

# mediacom

## USB-C to HDMI + RJ45 + 2 Porte USB 3.0 + USB-C + Audio



USB-C

**5**  
Gbps

SuperSpeed

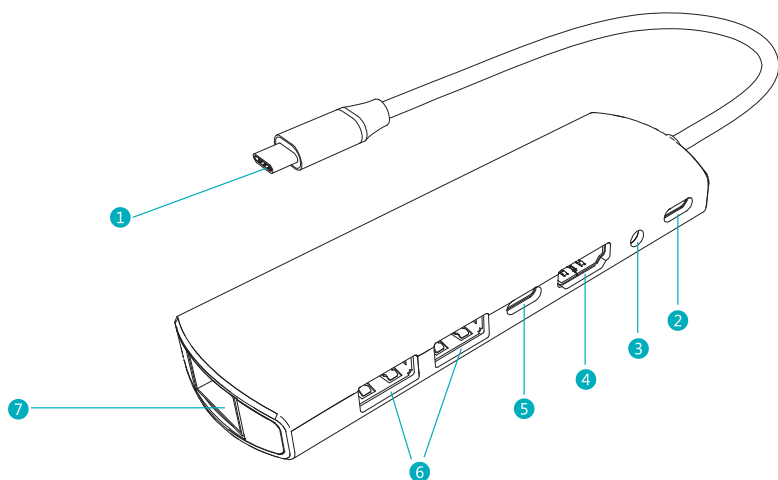


Corpo in  
Alluminio

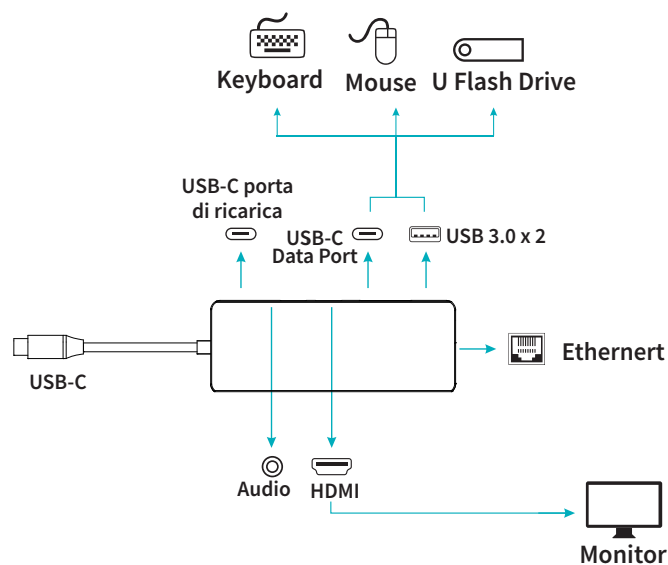
**100w**

Power  
Delivery

# USB-C to HDMI + RJ45 + 2 Porte USB 3.0 + USB-C + Audio



- 1 USB-C
- 2 USB-C PD
- 3 Audio
- 4 HDMI
- 5 USB-C dati
- 6 USB 3.0
- 7 RJ45



## SPECIFICHE TECNICHE:

USB Type-C 3.1	5 Gbps (max)
USB-C PD	100W
Velocità di trasferimento dati (Interfaccia USB 3.1)	2 x 5 Gbps (max) compatibile con USB 3.0 / 2.0 / 1.1
HDMI	4K@30Hz
RJ45	10/100/1000 Mbps

Audio da 3,5 mm Uscita audio

## CONTENUTO DELLA SCATOLA

Adattatore Type-C  
Manuale utente

**COD. MD-C314**  
**EAN: 8028153116265**