

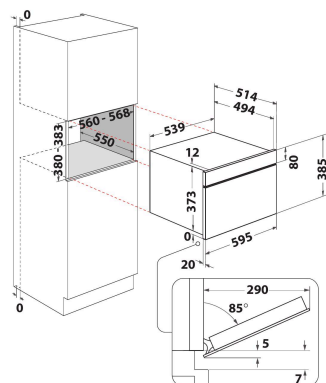
MD 344 IX HA

12NC: F096671

Codice EAN: 8007842966718

Hotpoint

ARISTON



CARATTERISTICHE PRINCIPALI

Linea prodotto	Microonde
Nome prodotto / codice commerciale	MD 344 IX HA
Colore principale	acciaio inox
Tipo di microonde	Microonde + grill
Tipologia costruttiva del prodotto	Da incasso
Tipo di controllo	Elettronico
Tipologia dei dispositivi di controllo e segnalazione	LED
Metodo di cottura grill	Sì
Crisp	Sì
Vapore	No
Metodo di cottura ventilata	No
Orologio	Sì
Programmi automatici	Sì
Altezza del prodotto	385
Larghezza del prodotto	595
Profondità del prodotto	468
Altezza minima della nicchia	380
Larghezza minima della nicchia	556
Profondità della nicchia	550
Peso netto	27
Capacità della cavità	31
Piatto rotante	Sì
Diametro della tavola girevole	325
Sistema autopulente integrato	No

SPECIFICHE TECNICHE

Corrente	10
Tensione	230
Frequenza	50
Lunghezza del cavo di alimentazione elettrica	135
Tipo di spina	Schuko
Timer elettronico	Sì
Potenza del grill	800
Tipo di grill	Quarzo
Materiale della cavità	Acciaio
Luce interna	Sì
Metodo di cottura grill	Sì
Posizione delle luci interne	Lato destro

PRESTAZIONI

6th Sense / Dynamic Intelligence	No
Numero di livelli di potenza	7
Massima potenza del microonde	1000
Bread defrost	No
Jet defrost	Sì
Jet start	Sì