



MAG Series

Power Supply Unit

MAG A850GL PCIE5
MAG A850GL PCIE5 WHITE
MAG A750GL PCIE5
MAG A650GL

User Guide

English

Deutsch

Français

Русский

日本語

한국어

繁體中文

简体中文

Italiano

Język polski

Português

Español

Türkçe

Contents

Specifications	2
Dimensions	3
Number of Power Connectors	4
Detachable Connectors	5
Connectivity and Cable Lengths	6
PCIe 16 Pin Cable Installation	7

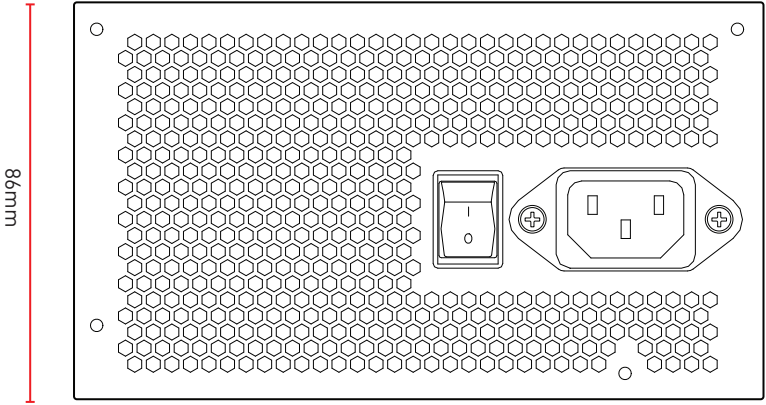
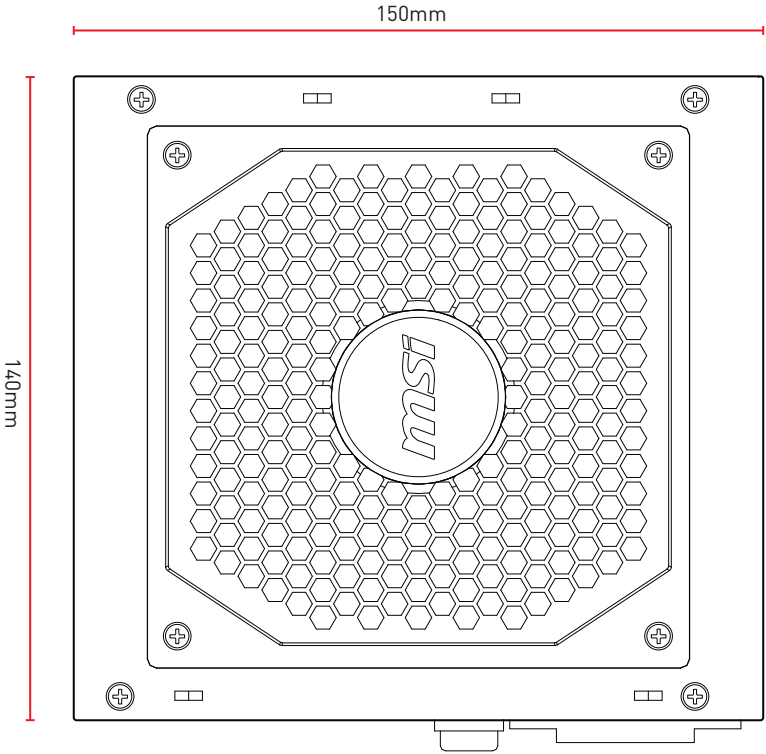
Specifications

850W					
Voltage	+5V	+3.3V	+12V	-12V	+5Vsb
Max load	20.0A	20.0A	70.5A	0.3A	2.5A
Combined power	110W		846W	3.6W	12.5W
Total Power	850W				
Regulation	±3%	±3%	±3%	±10%	±3%
Ripple & Noise	40mVp-p	40mVp-p	60mVp-p	80mVp-p	40mVp-p

750W					
Voltage	+5V	+3.3V	+12V	-12V	+5Vsb
Max load	20.0A	20.0A	62.0A	0.3A	2.5A
Combined power	110W		744W	3.6W	12.5W
Total Power	750W				
Regulation	±3%	±3%	±3%	±10%	±3%
Ripple & Noise	40mVp-p	40mVp-p	60mVp-p	80mVp-p	40mVp-p

650W					
Voltage	+5V	+3.3V	+12V	-12V	+5Vsb
Max load	20.0A	20.0A	54.0A	0.3A	2.5A
Combined power	100W		648W	3.6W	12.5W
Total Power	650W				
Regulation	±3%	±3%	±3%	±10%	±3%
Ripple & Noise	40mVp-p	40mVp-p	60mVp-p	80mVp-p	40mVp-p

Dimensions

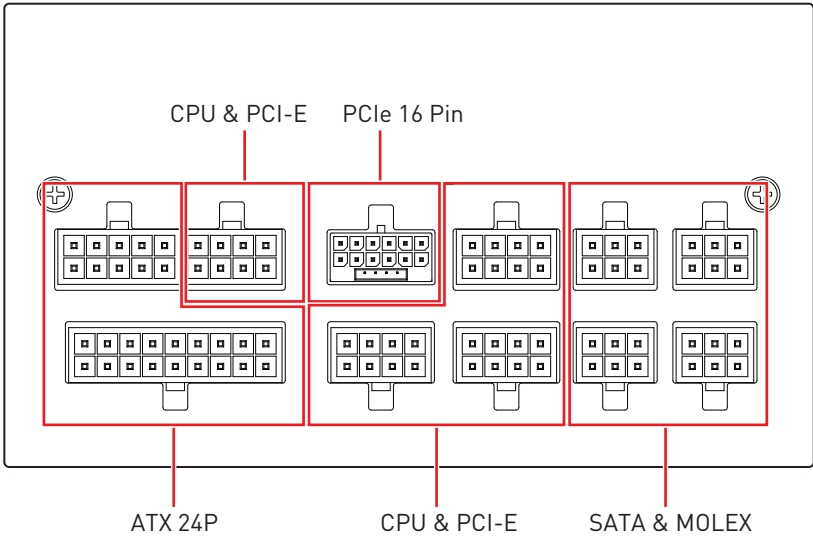


Number of Power Connectors

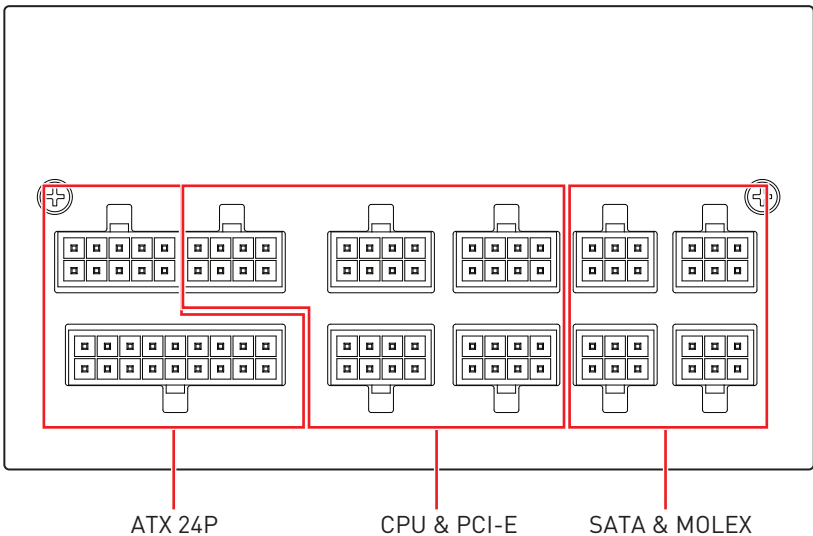
Power Connectors	A850GL PCIE5	A750GL PCIE5	A650GL
ATX12V (Motherboard) 20+4 pin	1	1	1
PCIe 16 pin	1	1	0
EPS12V (CPU) 4+4 pin	2	2	2
PCIe (VGA) 6+2 pin	4	3	4
SATA 15 pin	8	8	6
Peripheral (PATA) 4 pin	4	4	3
FDD 4 pin	1	1	1

Detachable Connectors

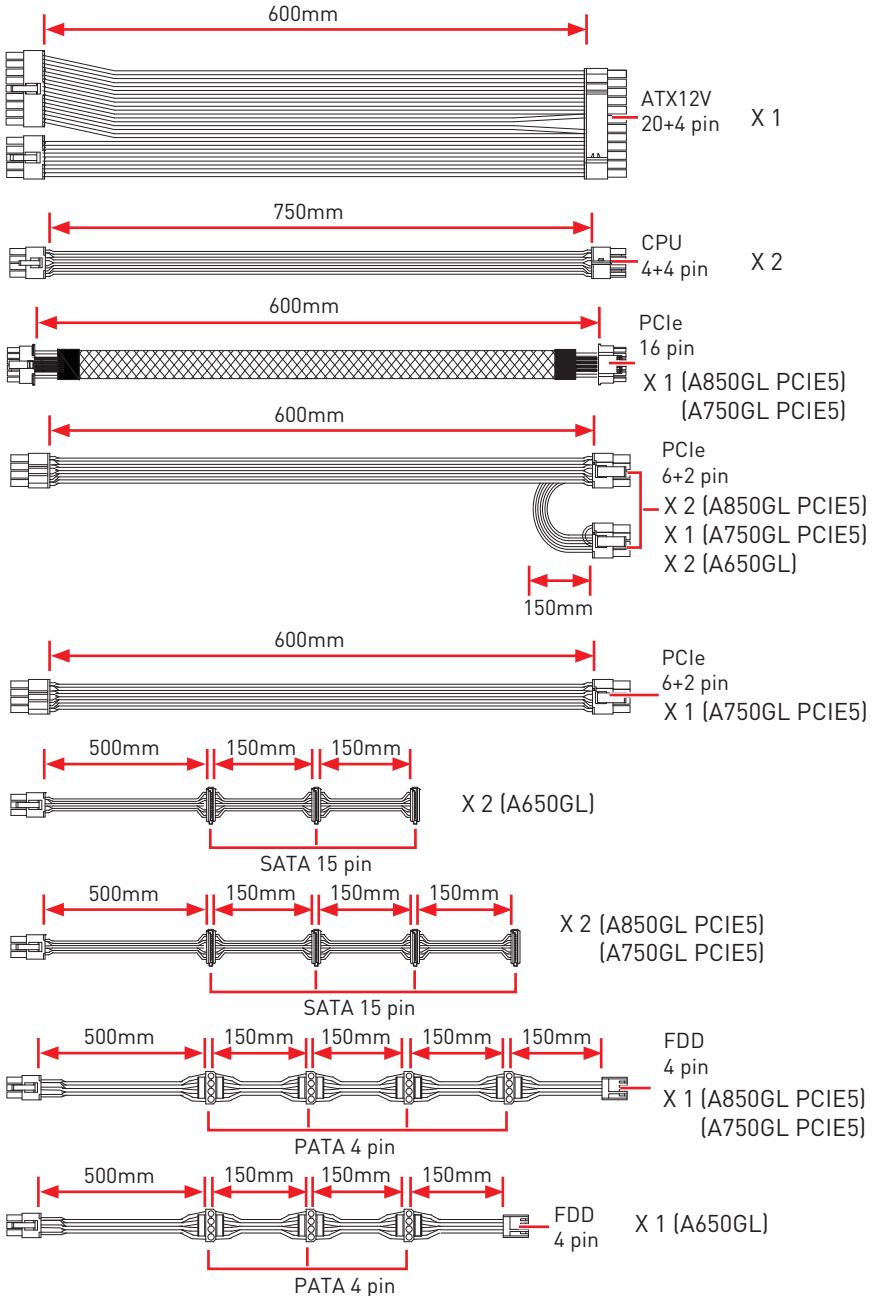
MAG A850GL PCIE5 & MAG A750GL PCIE5



MAG A650GL



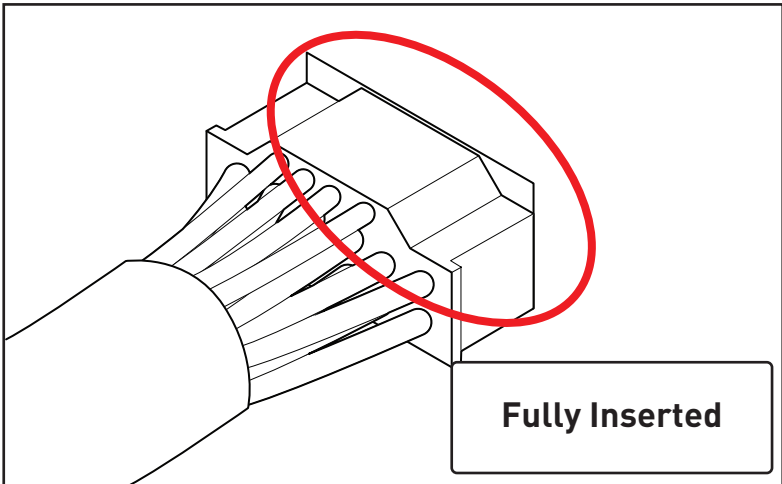
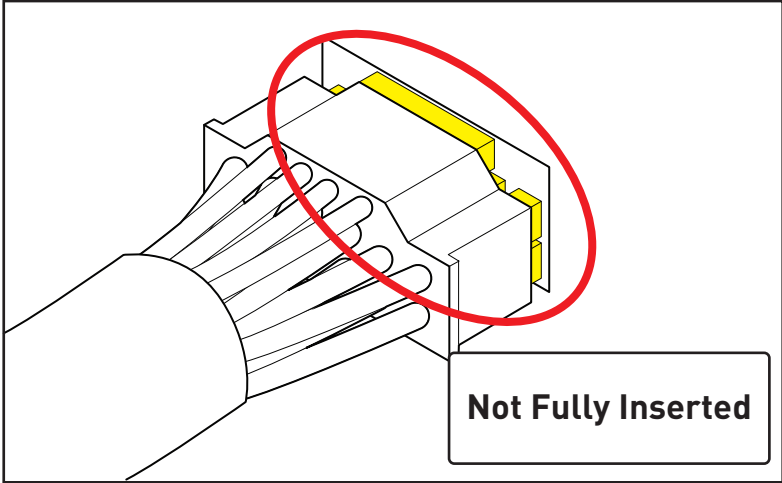
Connectivity and Cable Lengths



PCIe 16 Pin Cable Installation

 **CAUTION**

Please fully insert the cable before use.



Inhalt

Spezifikationen	2
Abmessungen	3
Zahl der Stromanschlüsse	4
Lösbare Steckverbinder	5
Konnektivität und Kabellängen	6
Installation des PCIe 16 Pin Kabels	7

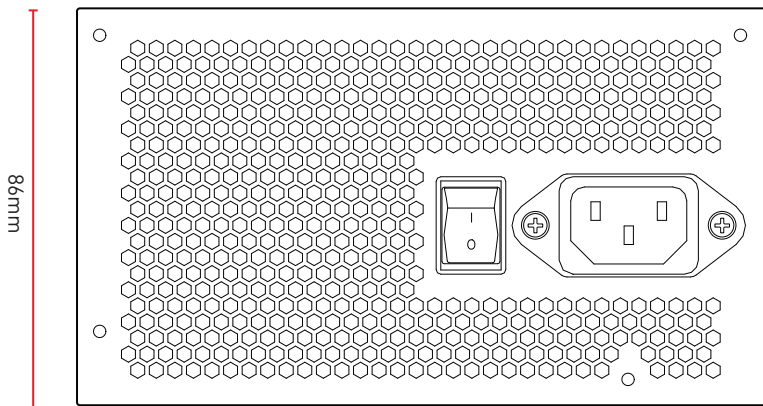
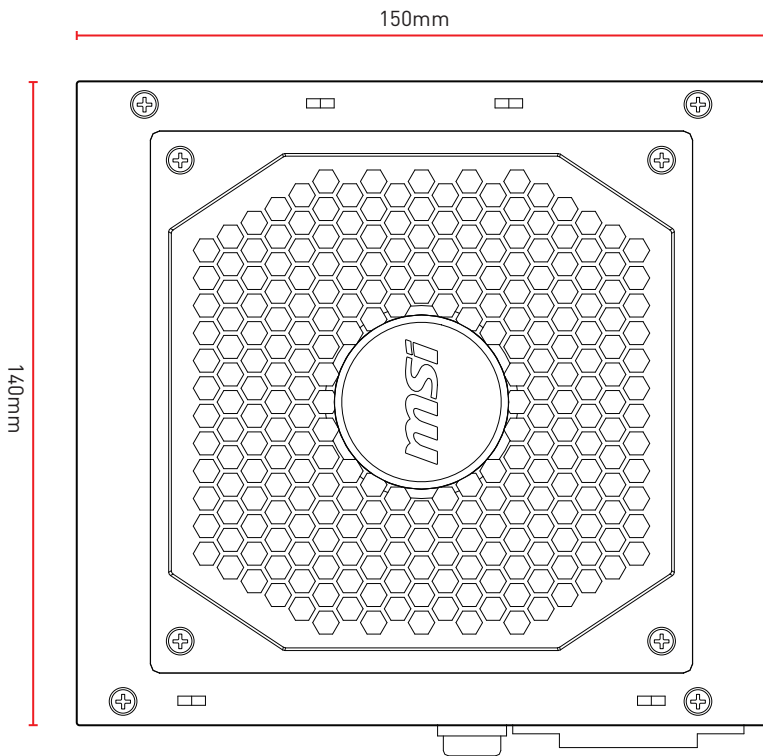
Spezifikationen

850W					
Spannung	+5V	+3,3V	+12V	-12V	+5Vsb
Max. Belastung	20,0A	20,0A	70,5A	0,3A	2,5A
Kombinierte Leistung	110W		846W	3,6W	12,5W
Gesamtleistung	850W				
Lastregelung	±3%	±3%	±3%	±10%	±3%
Restwelligkeit	40mVp-p	40mVp-p	60mVp-p	80mVp-p	40mVp-p

750W					
Spannung	+5V	+3,3V	+12V	-12V	+5Vsb
Max. Belastung	20,0A	20,0A	62,0A	0,3A	2,5A
Kombinierte Leistung	110W		744W	3,6W	12,5W
Gesamtleistung	750W				
Lastregelung	±3%	±3%	±3%	±10%	±3%
Restwelligkeit	40mVp-p	40mVp-p	60mVp-p	80mVp-p	40mVp-p

650W					
Spannung	+5V	+3,3V	+12V	-12V	+5Vsb
Max. Belastung	20,0A	20,0A	54,0A	0,3A	2,5A
Kombinierte Leistung	100W		648W	3,6W	12,5W
Gesamtleistung	650W				
Lastregelung	±3%	±3%	±3%	±10%	±3%
Restwelligkeit	40mVp-p	40mVp-p	60mVp-p	80mVp-p	40mVp-p

Abmessungen

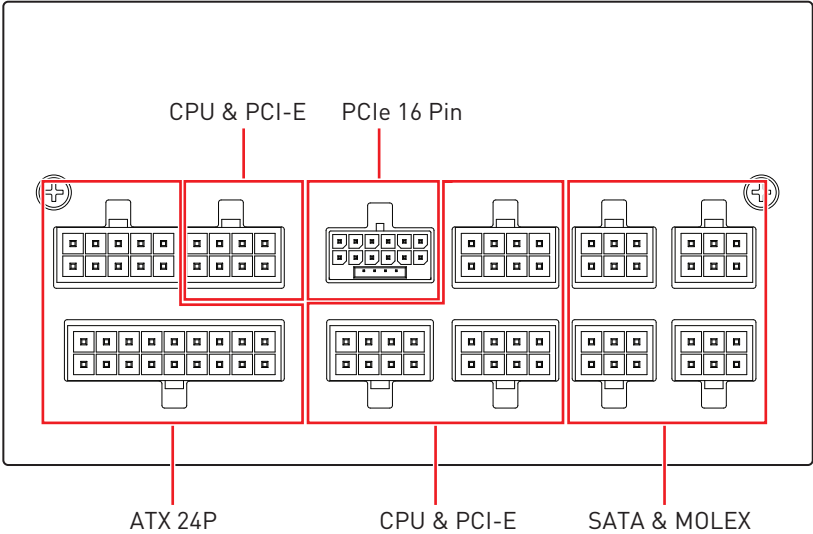


Zahl der Stromanschlüsse

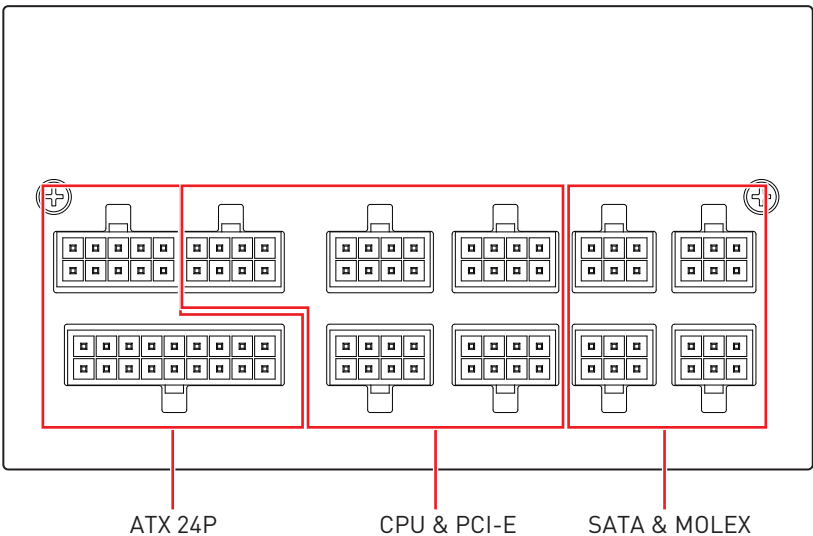
Stromanschlüsse	A850GL PCIE5	A750GL PCIE5	A650GL
ATX12V (Motherboard) 20+4 Pin	1	1	1
PCIe 16 Pin	1	1	0
EPS12V (CPU) 4+4 Pin	2	2	2
PCIe (VGA) 6+2 Pin	4	3	4
SATA 15 Pin	8	8	6
Peripheriegerät (PATA) 4 Pin	4	4	3
Diskettenlaufwerk (FDD) 4 Pin	1	1	1

Lösbare Steckverbinder

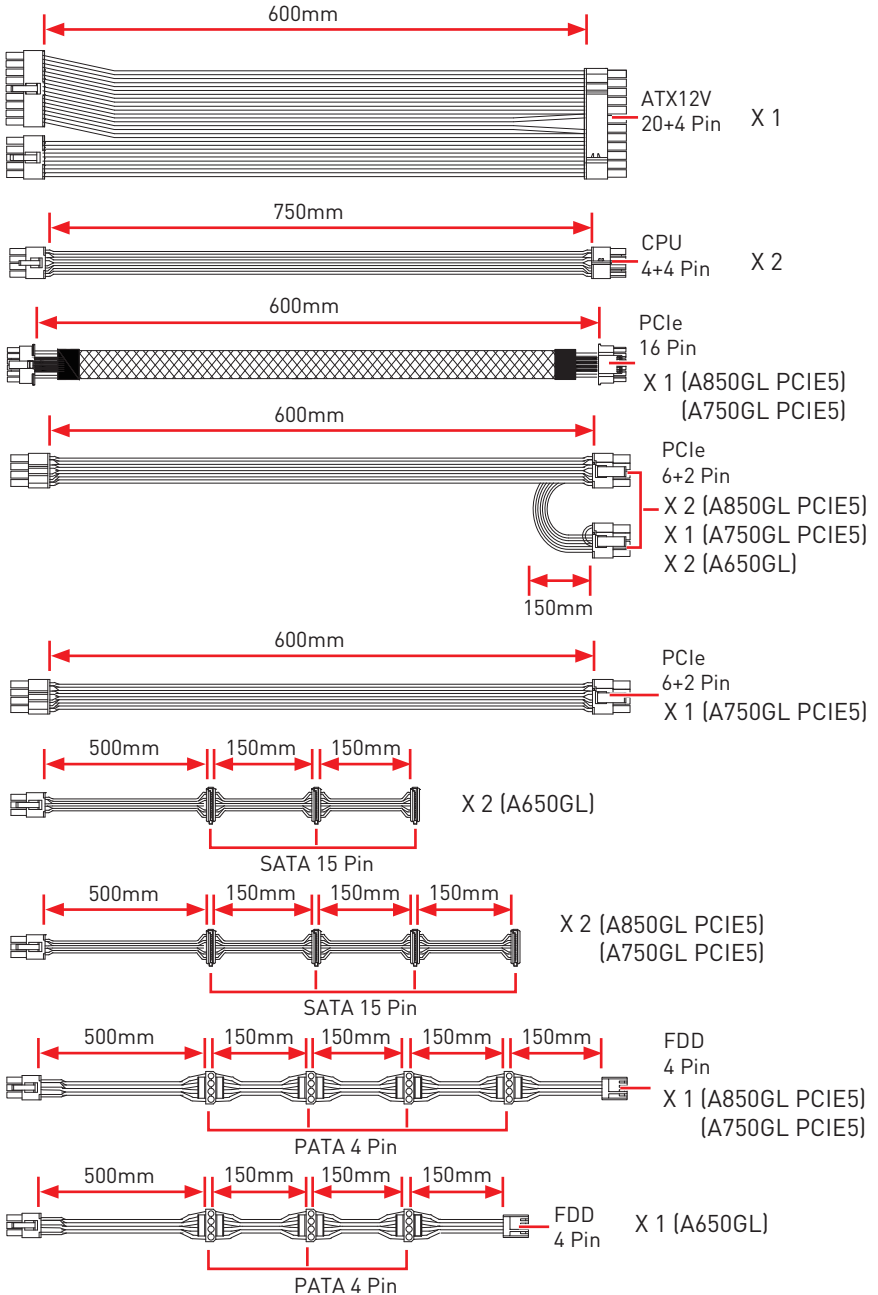
MAG A850GL PCIE5 & MAG A750GL PCIE5



MAG A650GL



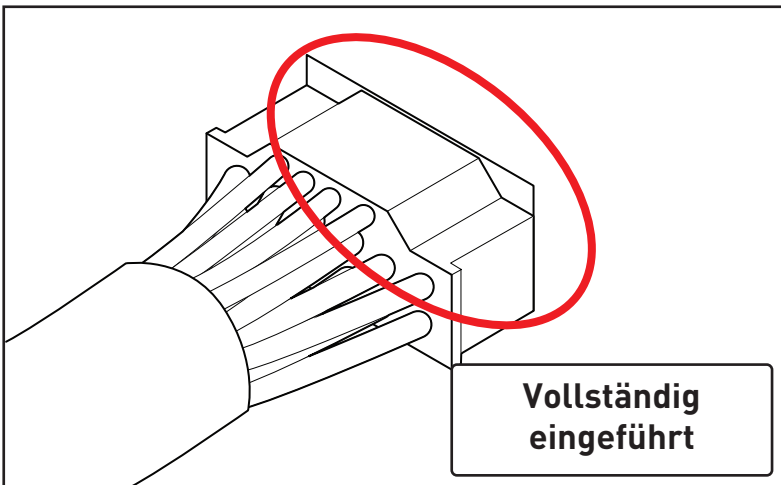
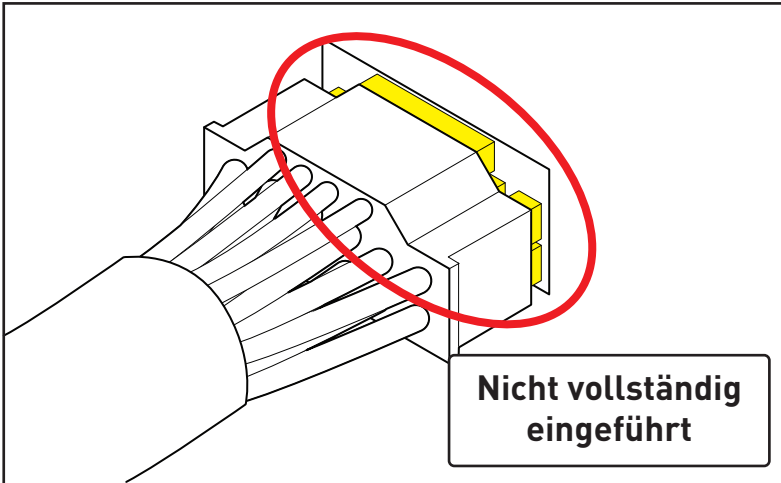
Konnektivität und Kabellängen



Installation des PCIe 16 Pin Kabels

 **ACHTUNG**

Vor der ersten Verwendung führen Sie bitte das Kabel vollständig in eine der Buchsen ein.



Contents

Caractéristiques	2
Dimensions	3
Nombre de connecteurs d'alimentation	4
Connecteurs détachables.....	5
Connectique et longueur des câbles	6
Installation du câble PCIe 16 broches	7

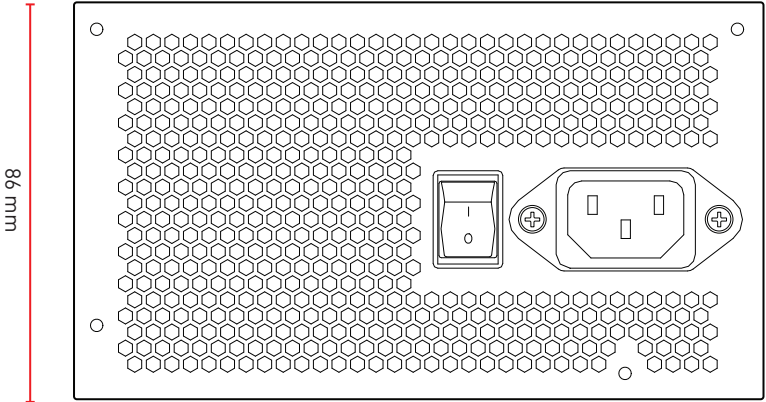
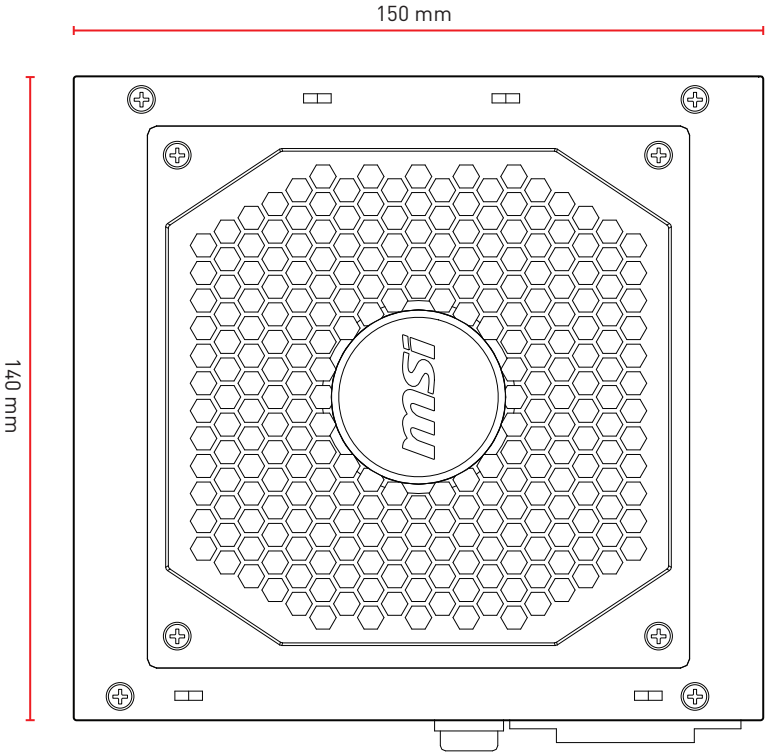
Caractéristiques

850 W					
Tension	+5 V	+3,3 V	+12 V	-12 V	+5 Vsb
Charge maximale	20,0 A	20,0 A	70,5 A	0,3 A	2,5 A
Puissance combinée	110 W		846 W	3,6 W	12,5 W
Puissance totale	850 W				
Régulation	±3 %	±3 %	±3 %	±10 %	±3 %
Ondulation et bruit	40 mVp-p	40 mVp-p	60 mVp-p	80 mVp-p	40 mVp-p

750 W					
Tension	+5 V	+3,3 V	+12 V	-12 V	+5 Vsb
Charge maximale	20,0 A	20,0 A	62,0 A	0,3 A	2,5 A
Puissance combinée	110 W		744 W	3,6 W	12,5 W
Puissance totale	750 W				
Régulation	±3 %	±3 %	±3 %	±10 %	±3 %
Ondulation et bruit	40 mVp-p	40 mVp-p	60 mVp-p	80 mVp-p	40 mVp-p

650 W					
Tension	+5 V	+3,3 V	+12 V	-12 V	+5 Vsb
Charge maximale	20,0 A	20,0 A	54,0 A	0,3 A	2,5 A
Puissance combinée	100 W		648 W	3,6 W	12,5 W
Puissance totale	650 W				
Régulation	±3 %	±3 %	±3 %	±10 %	±3 %
Ondulation et bruit	40 mVp-p	40 mVp-p	60 mVp-p	80 mVp-p	40 mVp-p

Dimensions

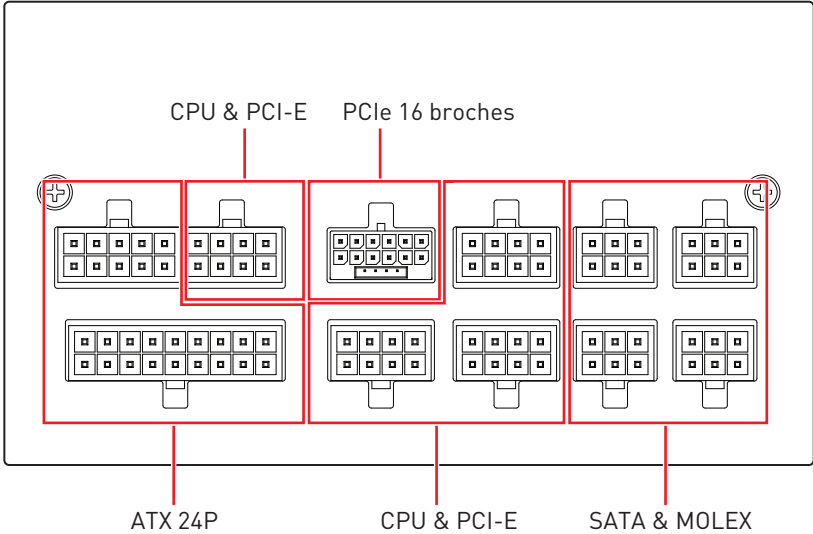


Nombre de connecteurs d'alimentation

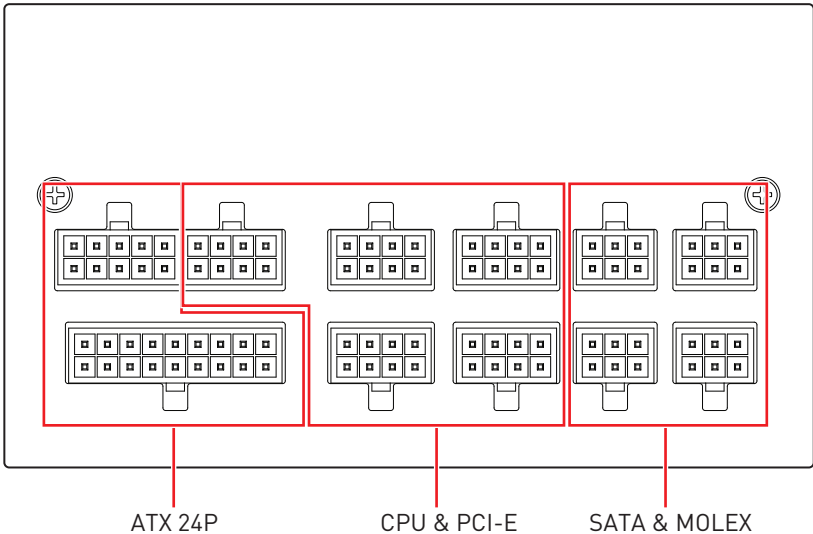
Connecteurs d'alimentation	A850GL PCIE5	A750GL PCIE5	A650GL
ATX12V (Carte mère) 20+4 broches	1	1	1
PCIe 16 broches	1	1	0
EPS12V (CPU) 4+4 broches	2	2	2
PCIe (VGA) 6+2 broches	4	3	4
SATA 15 broches	8	8	6
Périphérique (PATA) 4 broches	4	4	3
FDD 4 broches	1	1	1

Connecteurs détachables

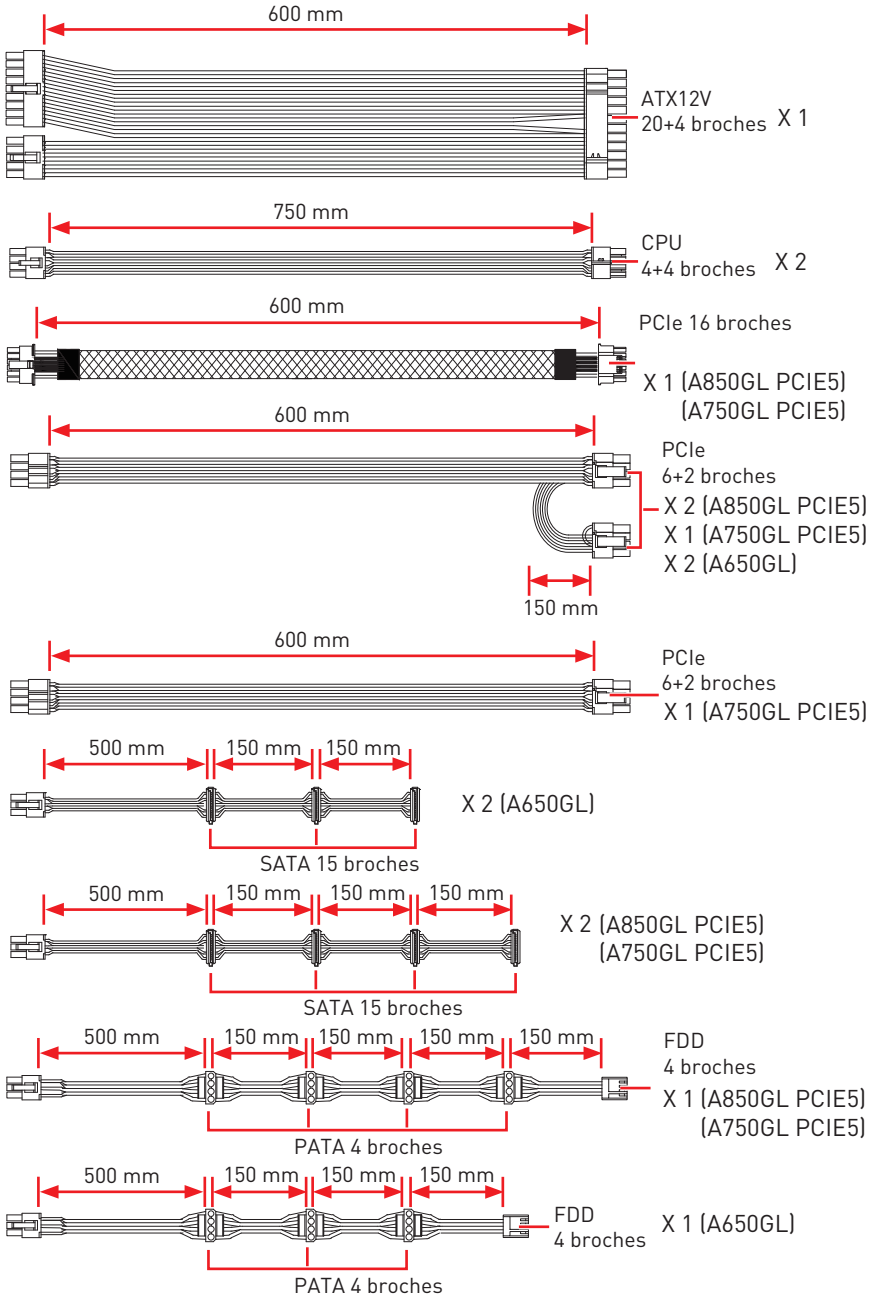
MAG A850GL PCIE5 & MAG A750GL PCIE5



MAG A650GL



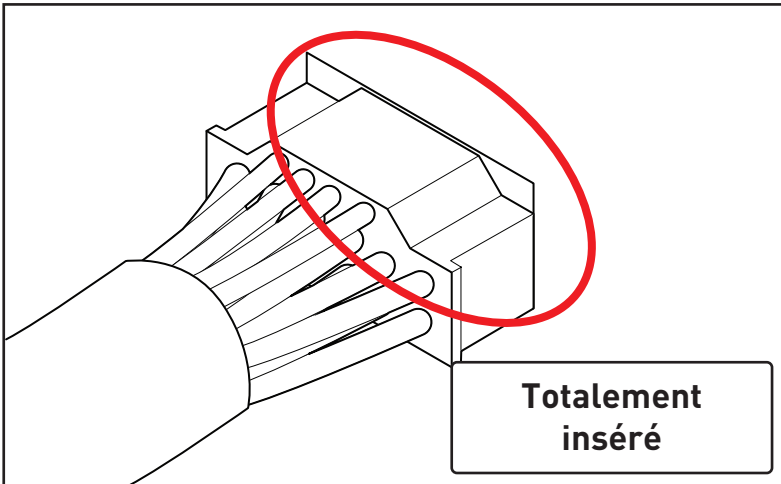
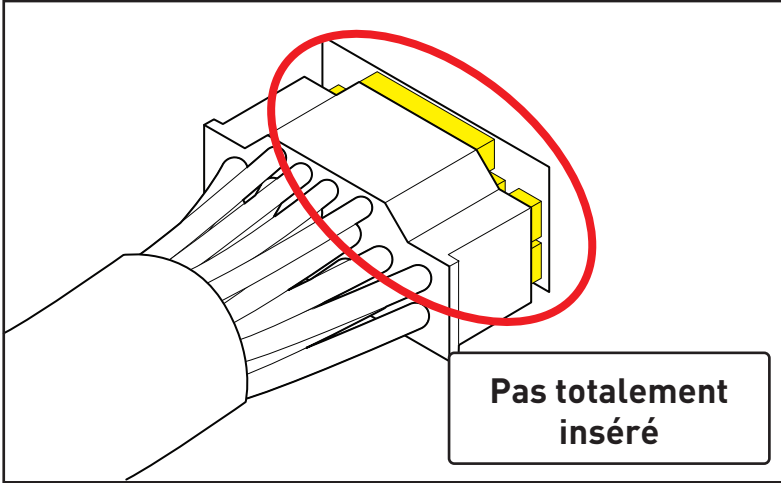
Connectique et longueur des câbles



Installation du câble PCIe 16 broches

 **ATTENTION**

Veillez totalement insérer le câble avant de l'utiliser.



Содержание

Спецификация.....	2
Размеры.....	3
Кол-во силовых соединителей.....	4
Кабельные интерфейсы.....	5
Подключение и длина кабелей.....	6
Подключение кабеля PCIe 16 Pin.....	7

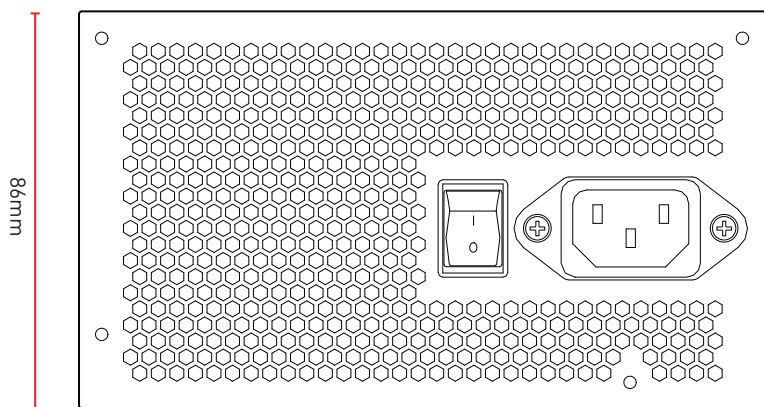
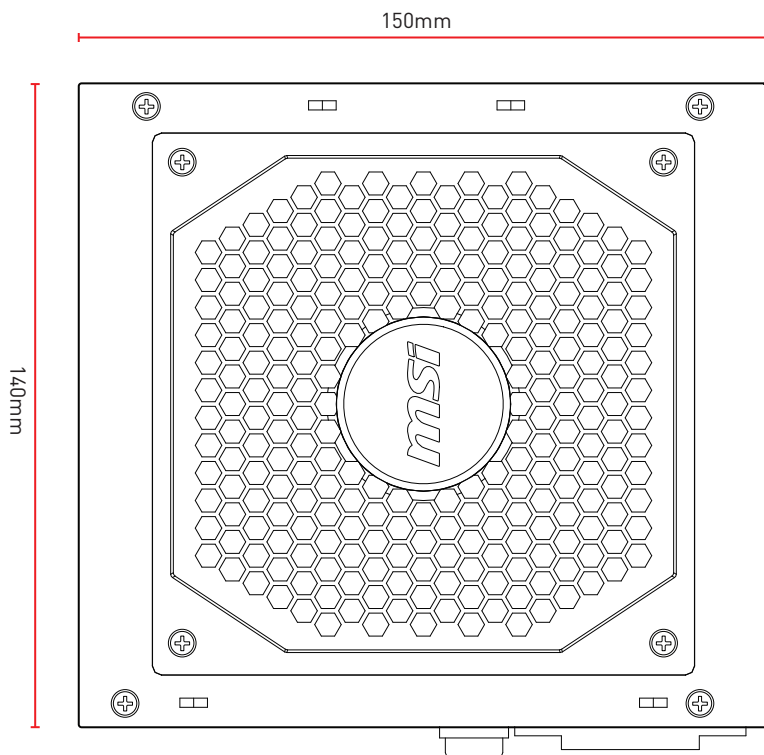
Спецификация

850W					
Напряжение	+5V	+3.3V	+12V	-12V	+5Vsb
Максимальная нагрузка	20.0A	20.0A	70.5A	0.3A	2.5A
Комбинированная мощность	110W		846W	3.6W	12.5W
Общая мощность	850W				
Регулирование	±3%	±3%	±3%	±10%	±3%
Пульсации и шумы	40mVp-p	40mVp-p	60mVp-p	80mVp-p	40mVp-p

750W					
Напряжение	+5V	+3.3V	+12V	-12V	+5Vsb
Максимальная нагрузка	20.0A	20.0A	62.0A	0.3A	2.5A
Комбинированная мощность	110W		744W	3.6W	12.5W
Общая мощность	750W				
Регулирование	±3%	±3%	±3%	±10%	±3%
Пульсации и шумы	40mVp-p	40mVp-p	60mVp-p	80mVp-p	40mVp-p

650W					
Напряжение	+5V	+3.3V	+12V	-12V	+5Vsb
Максимальная нагрузка	20.0A	20.0A	54.0A	0.3A	2.5A
Комбинированная мощность	100W		648W	3.6W	12.5W
Общая мощность	650W				
Регулирование	±3%	±3%	±3%	±10%	±3%
Пульсации и шумы	40mVp-p	40mVp-p	60mVp-p	80mVp-p	40mVp-p

Размеры

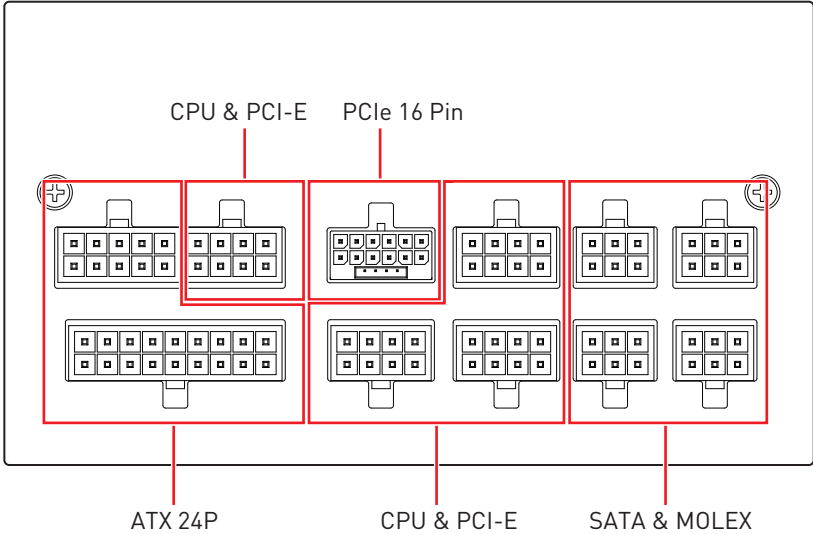


Кол-во силовых соединителей

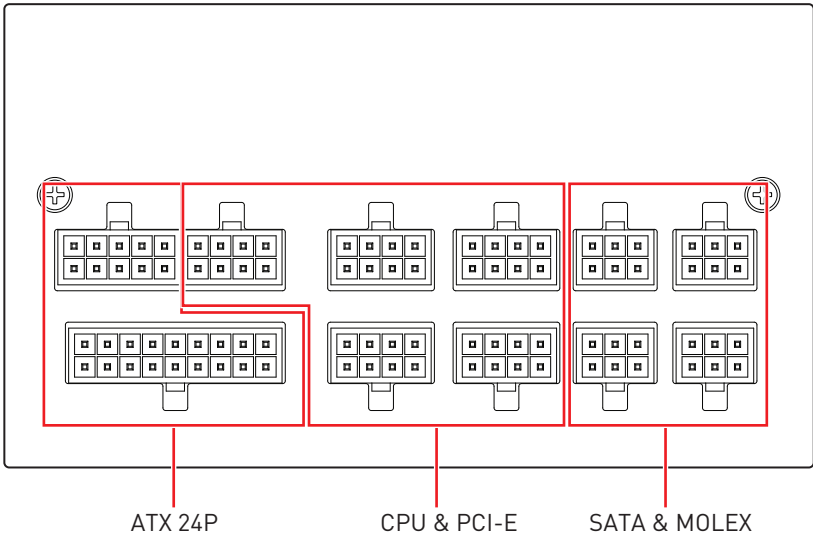
Разъем питания	A850GL PCIE5	A750GL PCIE5	A650GL
ATX12V (Материнская плата) 20+4 pin	1	1	1
PCIe 16 pin	1	1	0
EPS12V (CPU) 4+4 pin	2	2	2
PCIe (VGA) 6+2 pin	4	3	4
SATA 15 pin	8	8	6
Периферийные устройства (PATA) 4 pin	4	4	3
FDD 4 pin	1	1	1

Кабельные интерфейсы

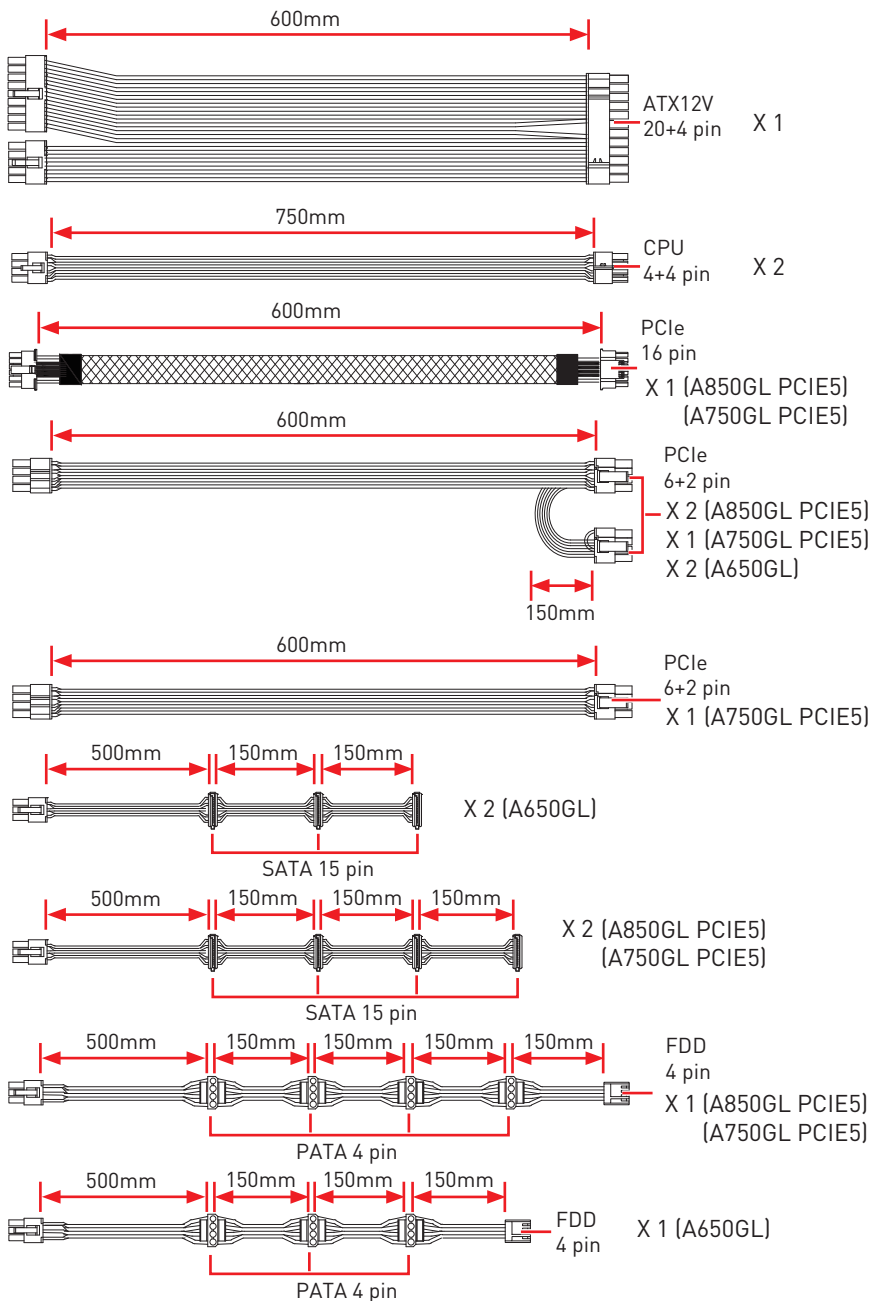
MAG A850GL PCIE5 & MAG A750GL PCIE5



MAG A650GL



Подключение и длина кабелей

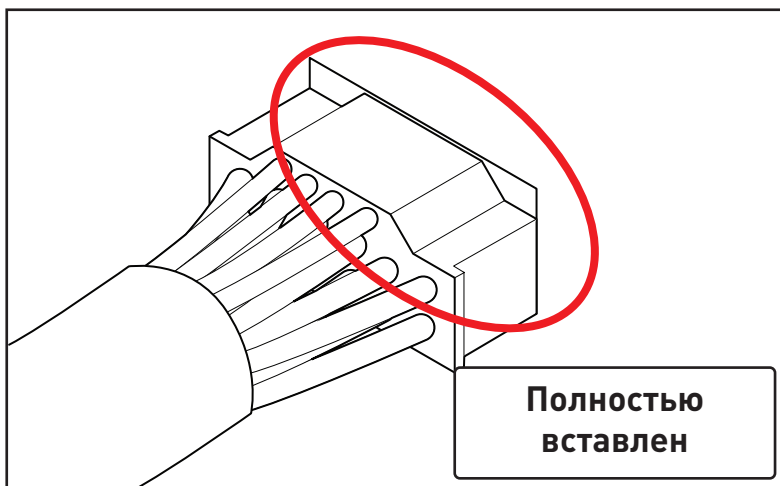
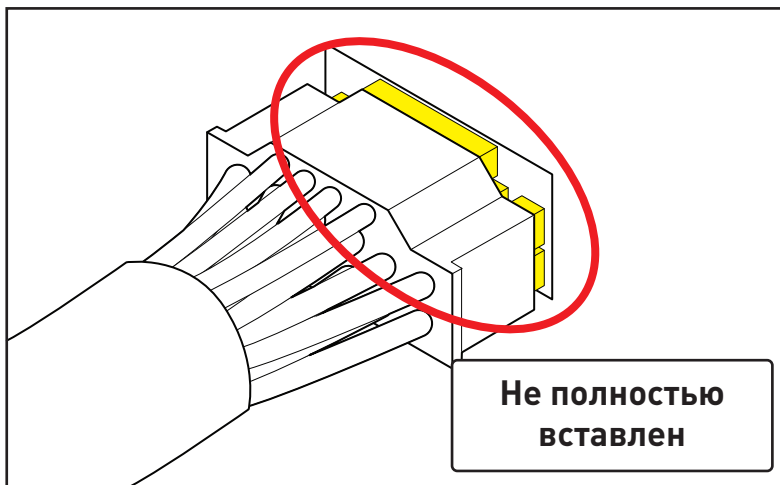


Подключение кабеля PCIe 16 Pin



Внимание

Перед использованием убедитесь, что кабель полностью вставлен.



目次

仕様.....	2
外形寸法.....	3
電源コネクタ数.....	4
電源コネクタ配置図.....	5
コネクタ & ケーブル長さ.....	6
PCIe 16ピンケーブルの取り付け.....	7

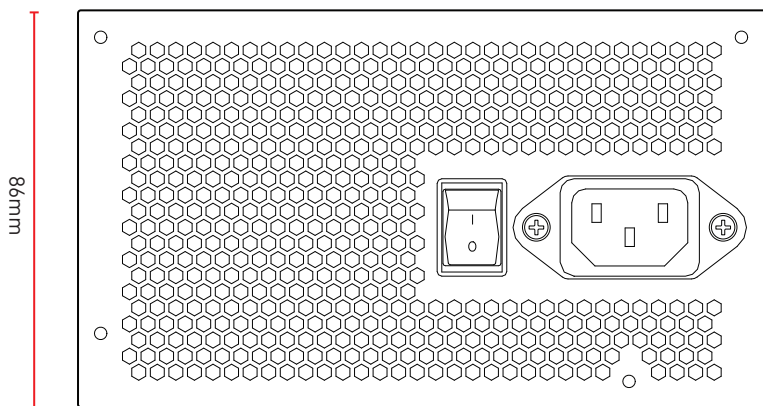
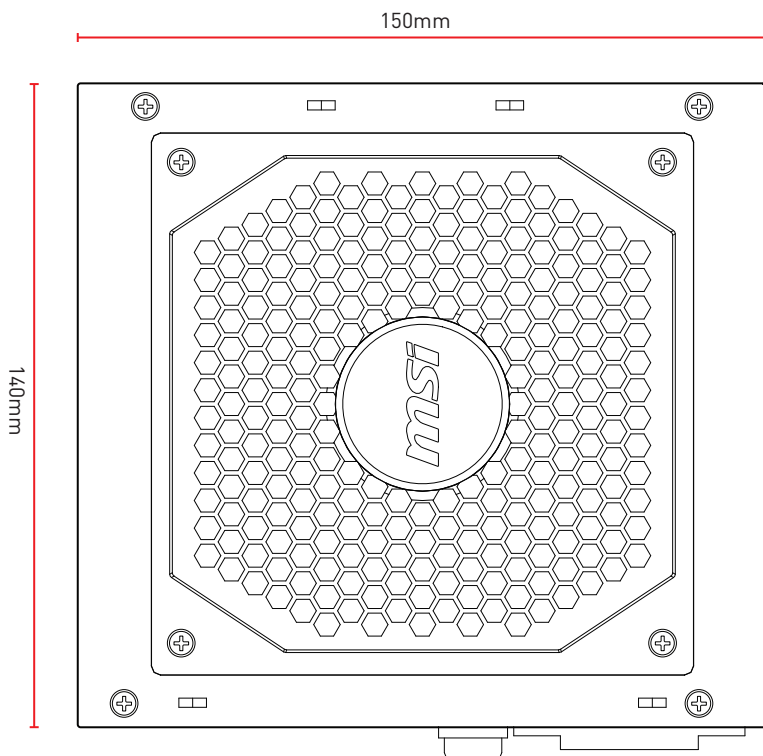
仕様

850W					
電圧	+5V	+3.3V	+12V	-12V	+5Vsb
最大電流	20.0A	20.0A	70.5A	0.3A	2.5A
最大電力	110W		846W	3.6W	12.5W
最大総合電力	850W				
レギュレーション	±3%	±3%	±3%	±10%	±3%
リップルノイズ	40mVp-p	40mVp-p	60mVp-p	80mVp-p	40mVp-p

750W					
電圧	+5V	+3.3V	+12V	-12V	+5Vsb
最大電流	20.0A	20.0A	62.0A	0.3A	2.5A
最大電力	110W		744W	3.6W	12.5W
最大総合電力	750W				
レギュレーション	±3%	±3%	±3%	±10%	±3%
リップルノイズ	40mVp-p	40mVp-p	60mVp-p	80mVp-p	40mVp-p

650W					
電圧	+5V	+3.3V	+12V	-12V	+5Vsb
最大電流	20.0A	20.0A	54.0A	0.3A	2.5A
最大電力	100W		648W	3.6W	12.5W
最大総合電力	650W				
レギュレーション	±3%	±3%	±3%	±10%	±3%
リップルノイズ	40mVp-p	40mVp-p	60mVp-p	80mVp-p	40mVp-p

外形寸法

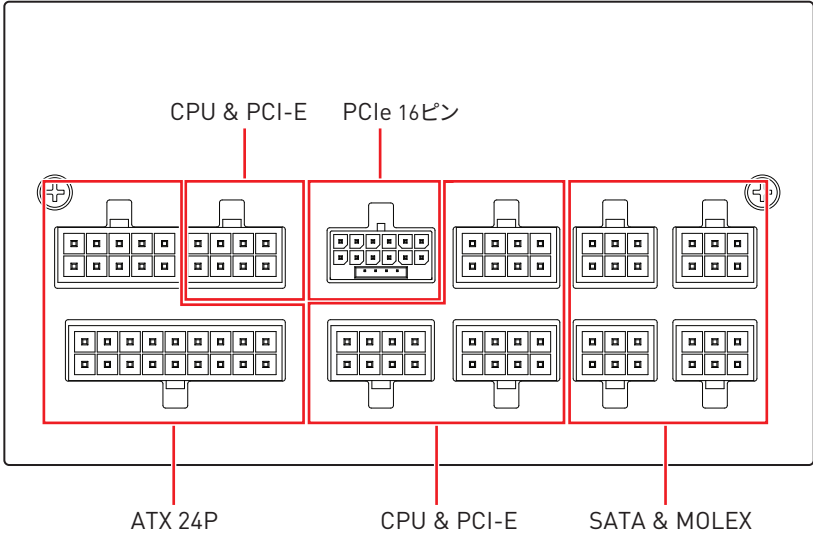


電源コネクタ数

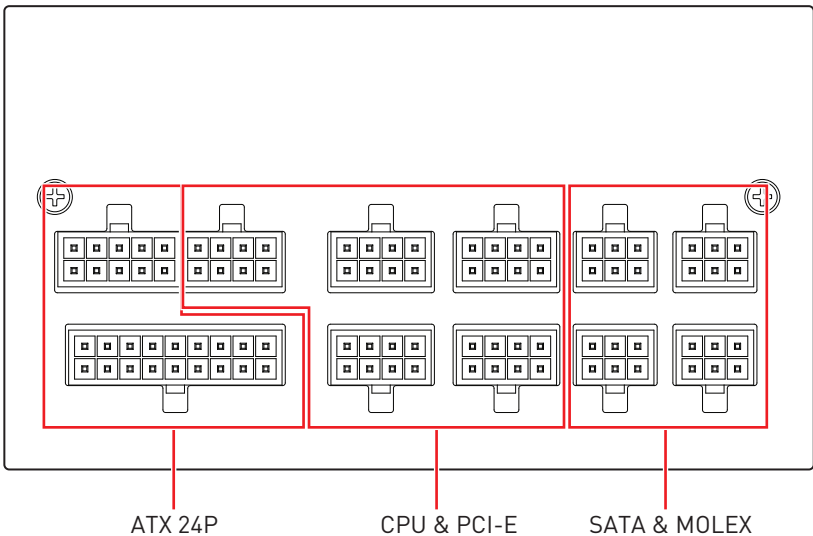
電源コネクタ	A850GL PCIE5	A750GL PCIE5	A650GL
ATX12V (マザーボード) 20+4ピン	1	1	1
PCIe 16ピン	1	1	0
EPS12V (CPU) 4+4ピン	2	2	2
PCIe (VGA) 6+2ピン	4	3	4
SATA 15ピン	8	8	6
ペリフェラル (PATA) 4ピン	4	4	3
FDD 4ピン	1	1	1

電源コネクタ配置図

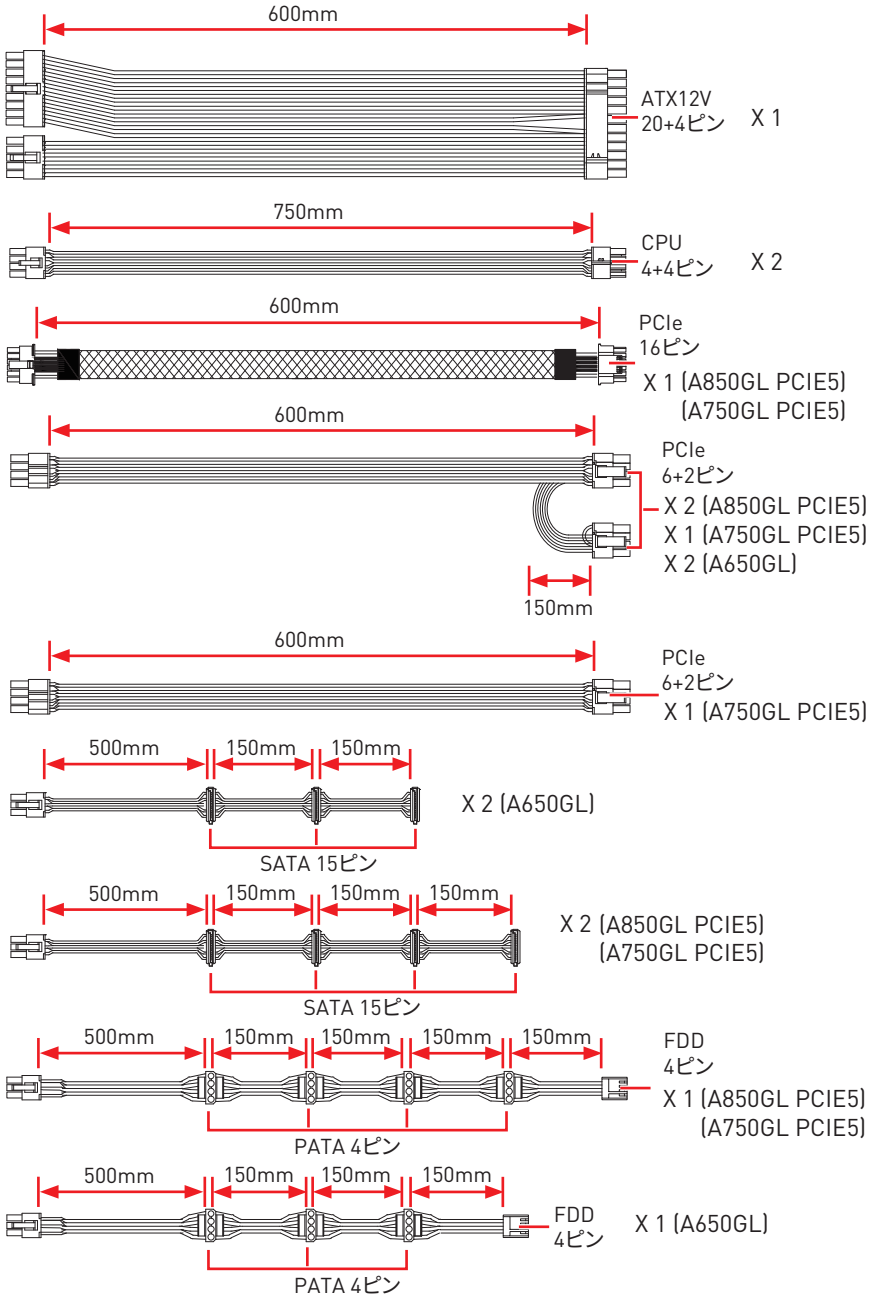
MAG A850GL PCIE5 & MAG A750GL PCIE5



MAG A650GL



コネクター & ケーブル長さ

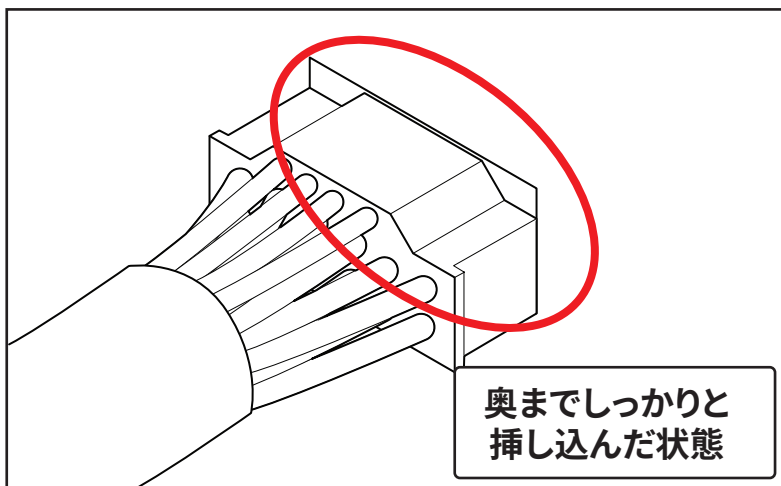
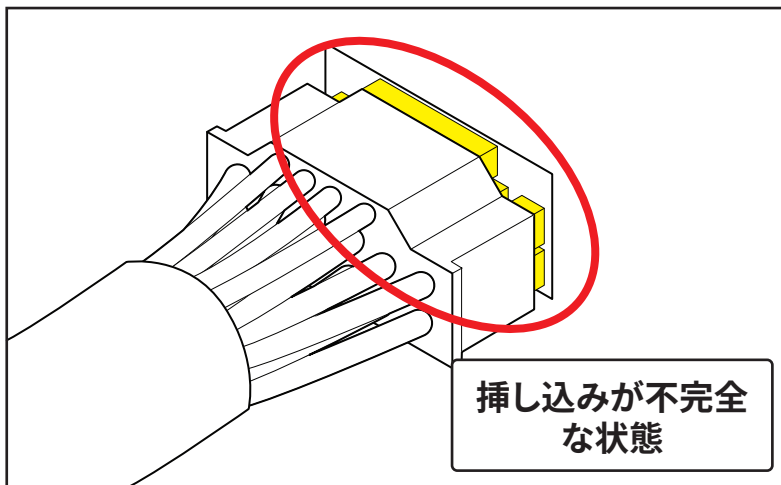


PCIe 16ピン ケーブルの取り付け



警告

ケーブルを奥までしっかりと挿し込んでください。



목차

사양.....	2
치수.....	3
전원 커넥터 수.....	4
탈착식 커넥터.....	5
연결 및 케이블 길이.....	6
PCIe 16 핀케이블 설치.....	7

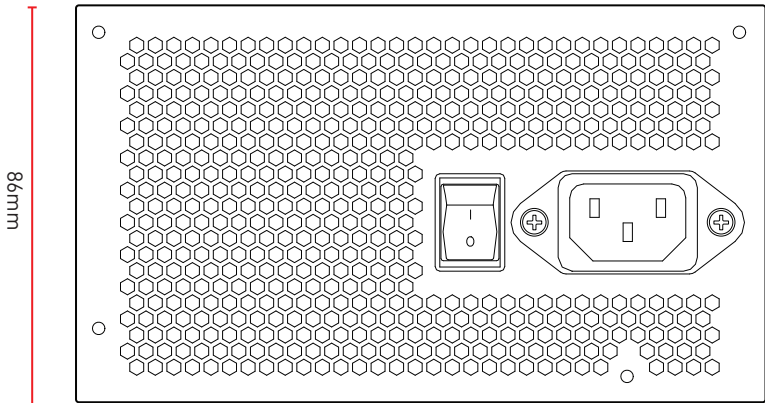
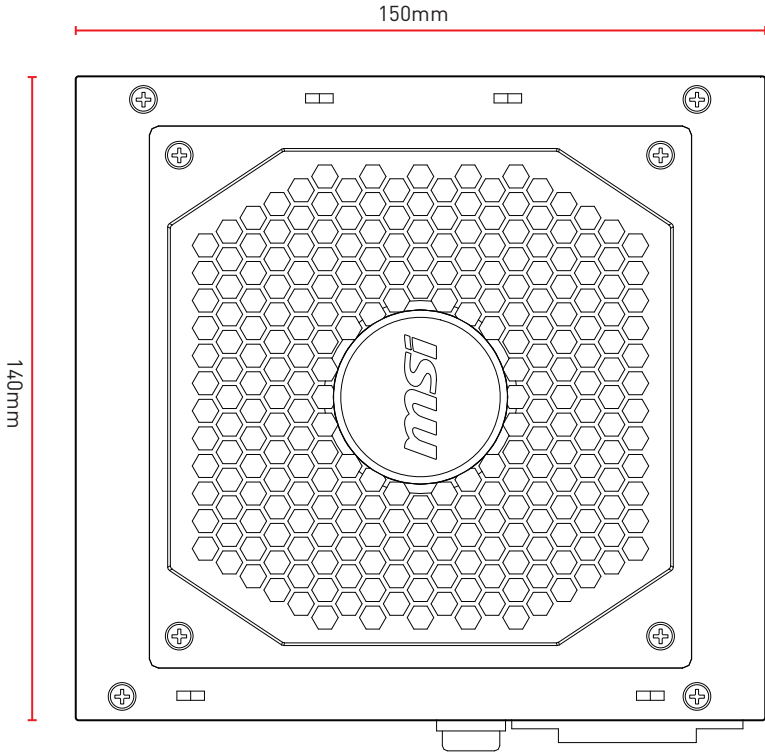
사양

850W					
전압	+5V	+3.3V	+12V	-12V	+5Vsb
최대 하중	20.0A	20.0A	70.5A	0.3A	2.5A
결합 전원	110W		846W	3.6W	12.5W
토탈 전원	850W				
규격	±3%	±3%	±3%	±10%	±3%
리플 & 노이즈	40mVp-p	40mVp-p	60mVp-p	80mVp-p	40mVp-p

750W					
전압	+5V	+3.3V	+12V	-12V	+5Vsb
최대 하중	20.0A	20.0A	62.0A	0.3A	2.5A
결합 전원	110W		744W	3.6W	12.5W
토탈 전원	750W				
규격	±3%	±3%	±3%	±10%	±3%
리플 & 노이즈	40mVp-p	40mVp-p	60mVp-p	80mVp-p	40mVp-p

650W					
전압	+5V	+3.3V	+12V	-12V	+5Vsb
최대 하중	20.0A	20.0A	54.0A	0.3A	2.5A
결합 전원	100W		648W	3.6W	12.5W
토탈 전원	650W				
규격	±3%	±3%	±3%	±10%	±3%
리플 & 노이즈	40mVp-p	40mVp-p	60mVp-p	80mVp-p	40mVp-p

치수

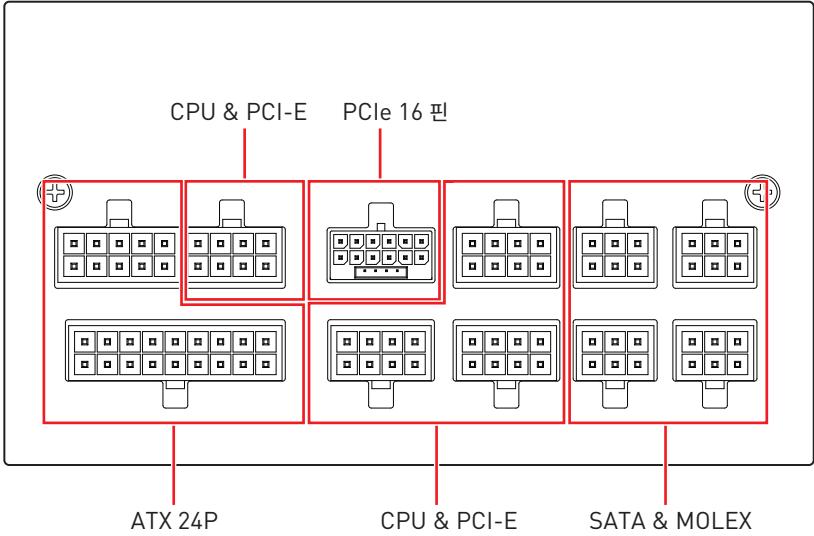


전원 커넥터 수

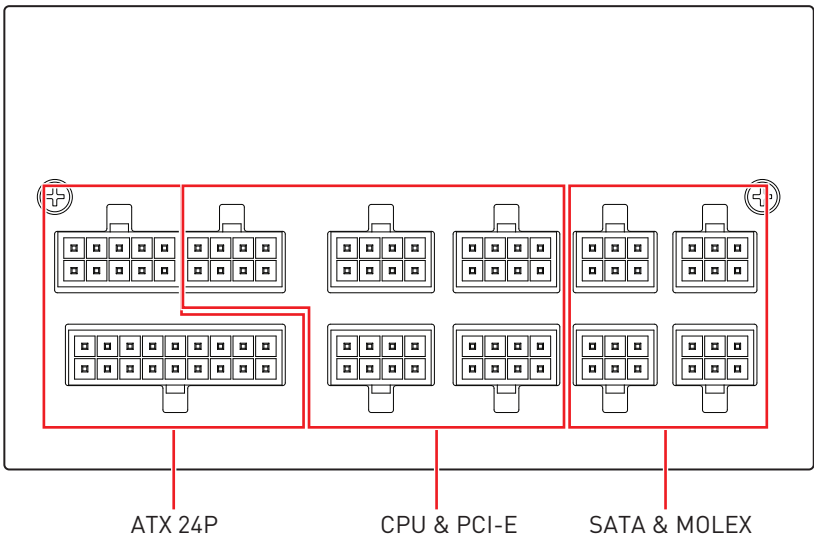
전원 커넥터	A850GL PCIE5	A750GL PCIE5	A650GL
ATX12V (메인보드) 20+4 핀	1	1	1
PCIe 16 핀	1	1	0
EPS12V (CPU) 4+4 핀	2	2	2
PCIe (VGA) 6+2 핀	4	3	4
SATA 15 핀	8	8	6
주변기기(PATA) 4핀	4	4	3
FDD 4 핀	1	1	1

탈착식 커넥터

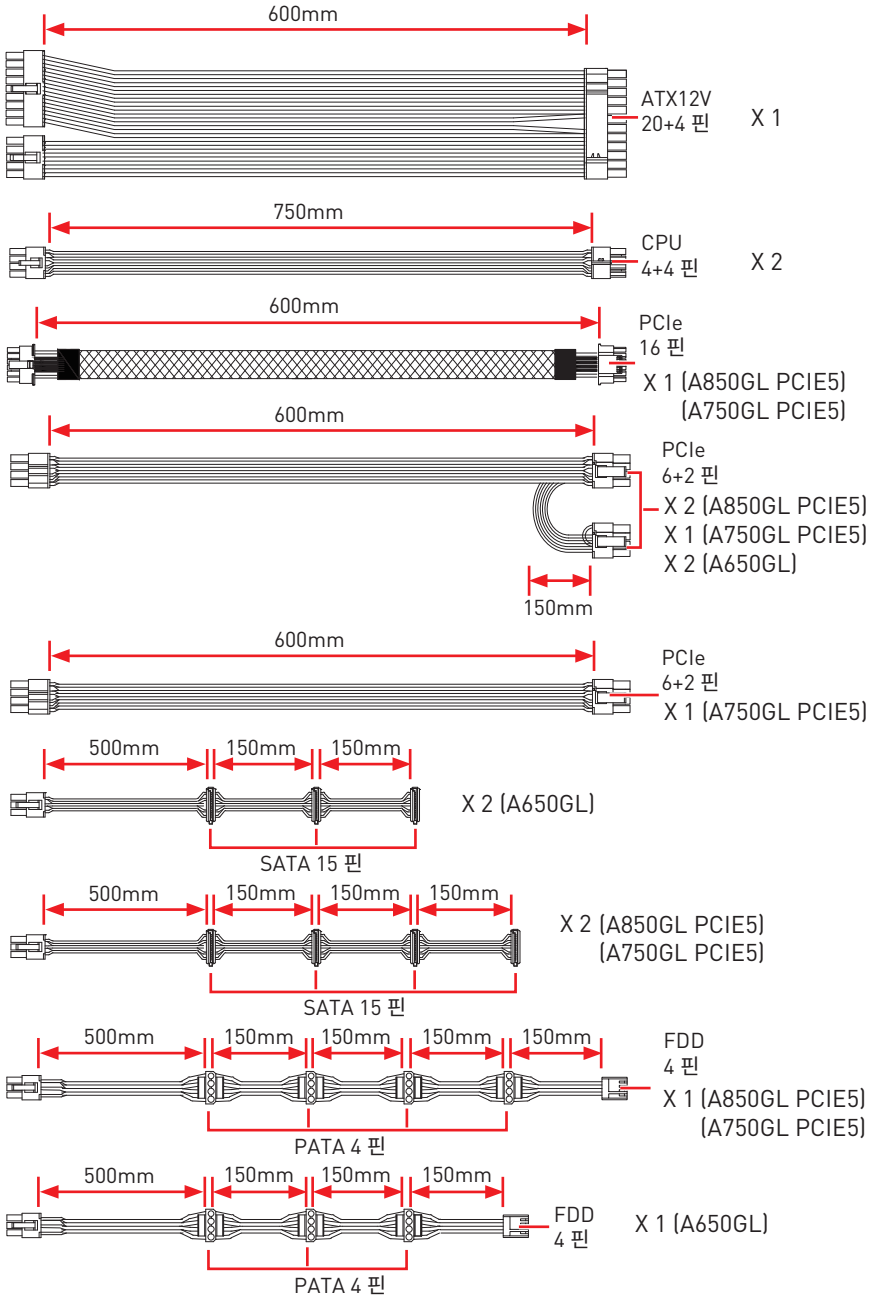
MAG A850GL PCIE5 & MAG A750GL PCIE5



MAG A650GL



연결 및 케이블 길이

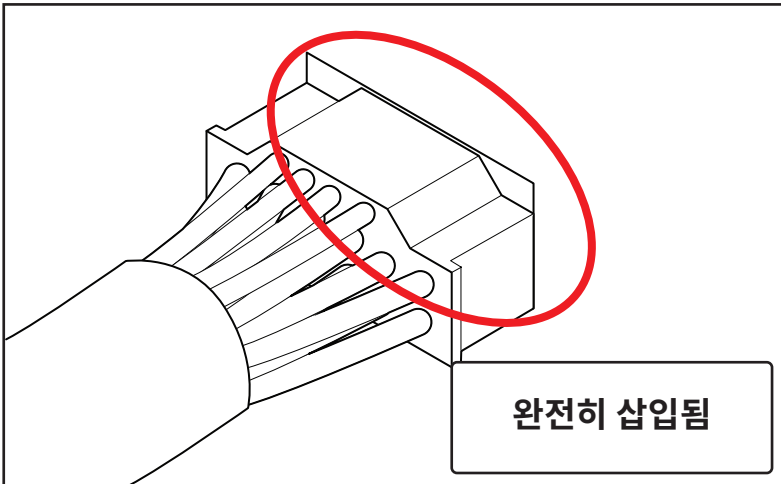
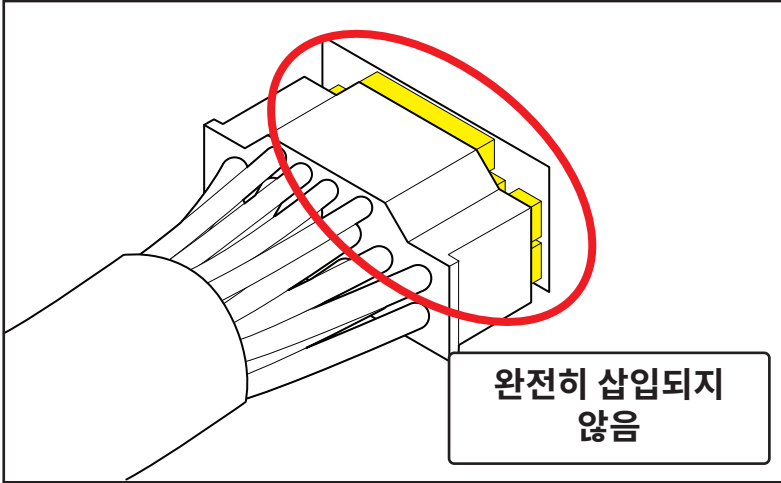


PCIe 16 핀케이블 설치



주의

사용하기 전에 케이블을 완전히 삽입하십시오.



目錄

規格	2
尺寸	3
電源接頭數量	4
可拆卸接頭	5
連接頭和電纜長度	6
PCIe 16 針線材安裝	7

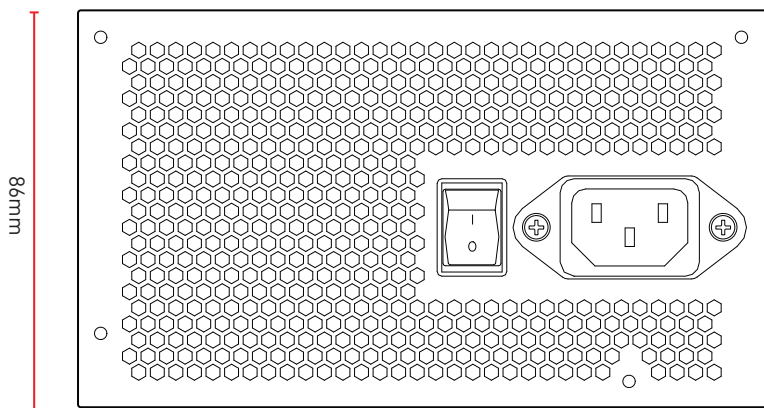
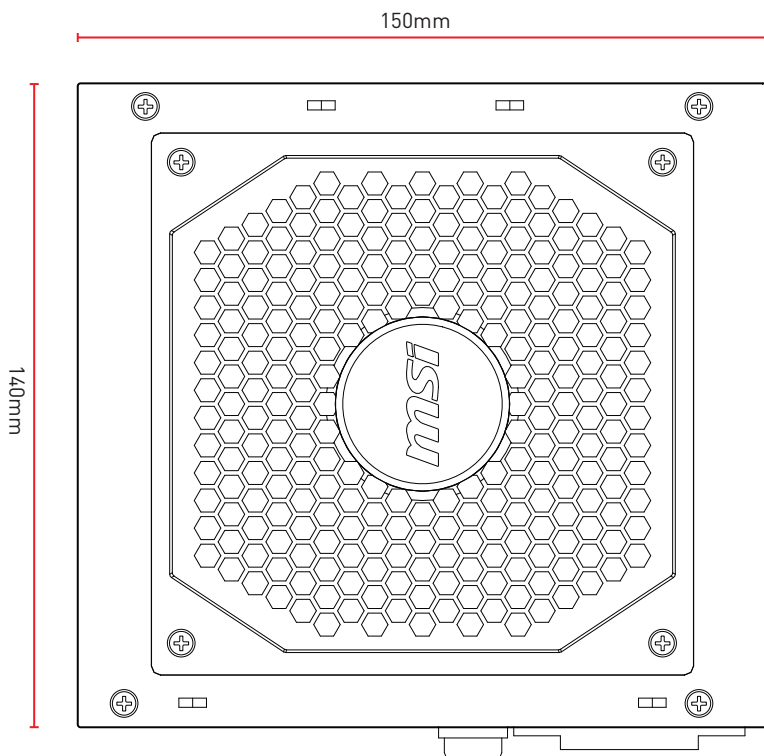
規格

850W					
電壓	+5V	+3.3V	+12V	-12V	+5Vsb
最大負載	20.0A	20.0A	70.5A	0.3A	2.5A
結合功率	110W		846W	3.6W	12.5W
總功率	850W				
調節	±3%	±3%	±3%	±10%	±3%
紋波雜訊	40mVp-p	40mVp-p	60mVp-p	80mVp-p	40mVp-p

750W					
電壓	+5V	+3.3V	+12V	-12V	+5Vsb
最大負載	20.0A	20.0A	62.0A	0.3A	2.5A
結合功率	110W		744W	3.6W	12.5W
總功率	750W				
調節	±3%	±3%	±3%	±10%	±3%
紋波雜訊	40mVp-p	40mVp-p	60mVp-p	80mVp-p	40mVp-p

650W					
電壓	+5V	+3.3V	+12V	-12V	+5Vsb
最大負載	20.0A	20.0A	54.0A	0.3A	2.5A
結合功率	100W		648W	3.6W	12.5W
總功率	650W				
調節	±3%	±3%	±3%	±10%	±3%
紋波雜訊	40mVp-p	40mVp-p	60mVp-p	80mVp-p	40mVp-p

尺寸

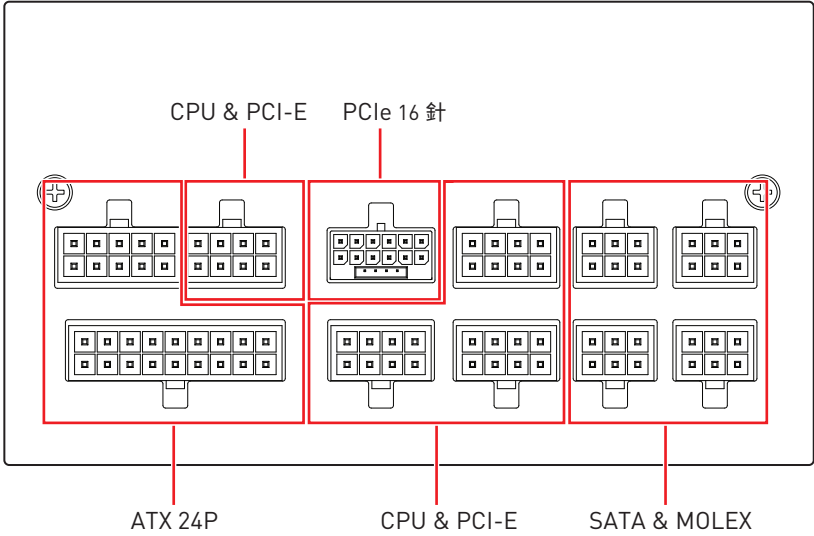


電源接頭數量

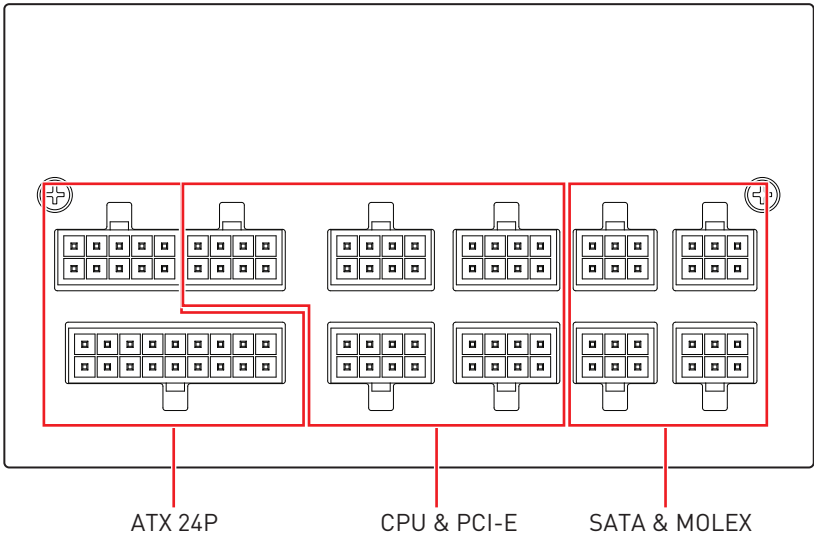
電源接頭	A850GL PCIE5	A750GL PCIE5	A650GL
ATX12V (主機板) 20+4 針	1	1	1
PCIe 16 針	1	1	0
EPS12V (CPU) 4+4 針	2	2	2
PCIe (VGA) 6+2 針	4	3	4
SATA 15 針	8	8	6
週邊設備 (PATA) 4 針	4	4	3
FDD 4 針	1	1	1

可拆卸接頭

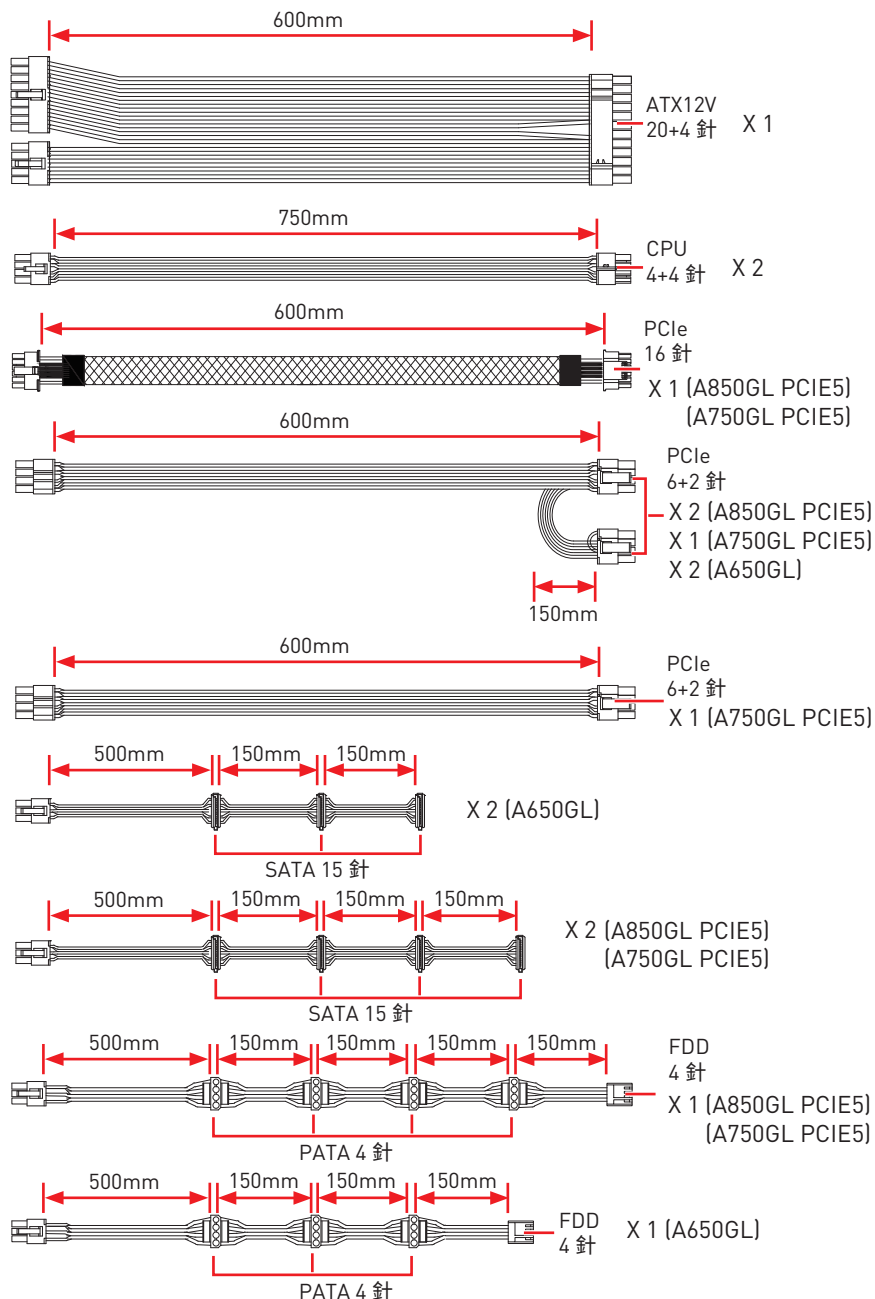
MAG A850GL PCIE5 & MAG A750GL PCIE5



MAG A650GL



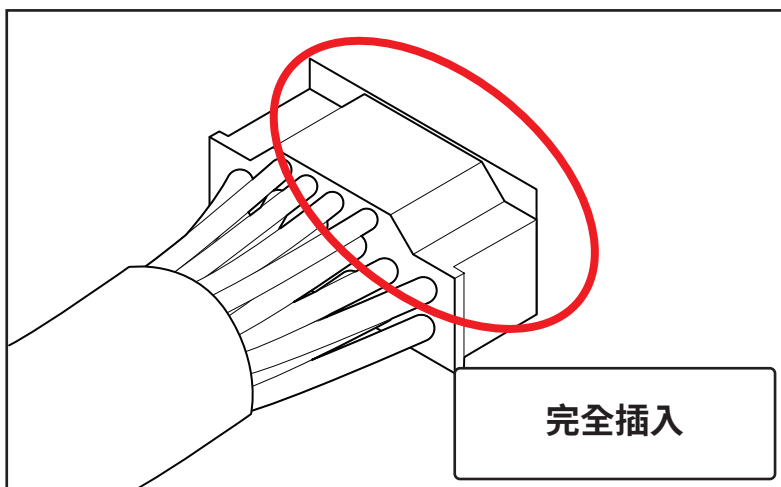
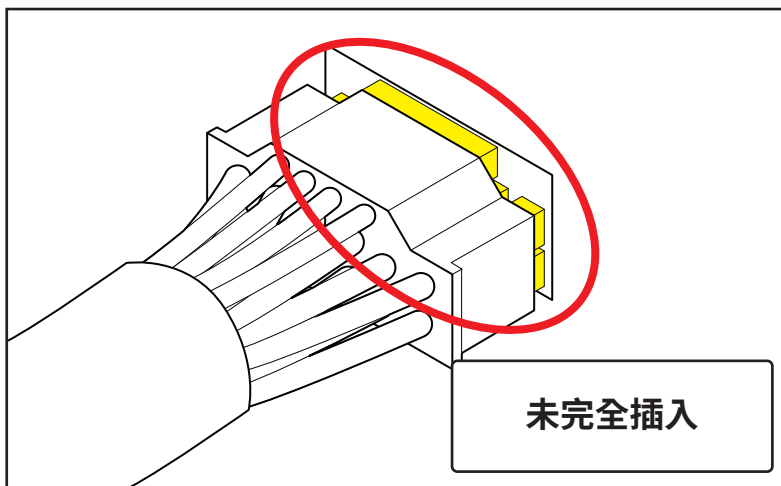
連接頭和電纜長度



PCIe 16 針線材安裝



使用前請確實插好插頭。



目录

产品规格.....	2
尺寸.....	3
电源接口数量.....	4
可拆卸接口.....	5
连接口和电缆的长度.....	6
PCIe 16 针电缆安装.....	7

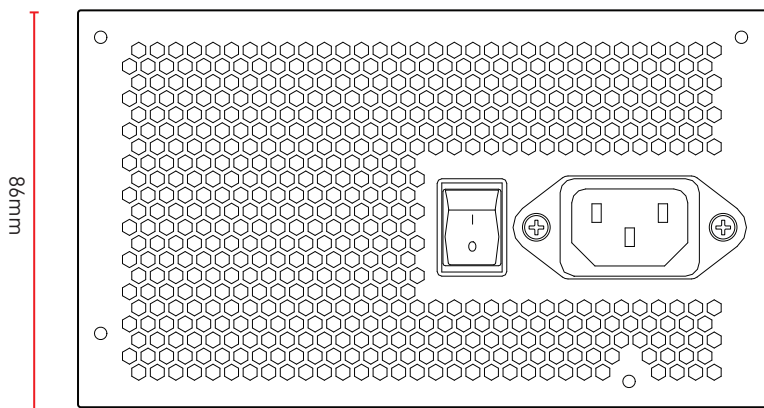
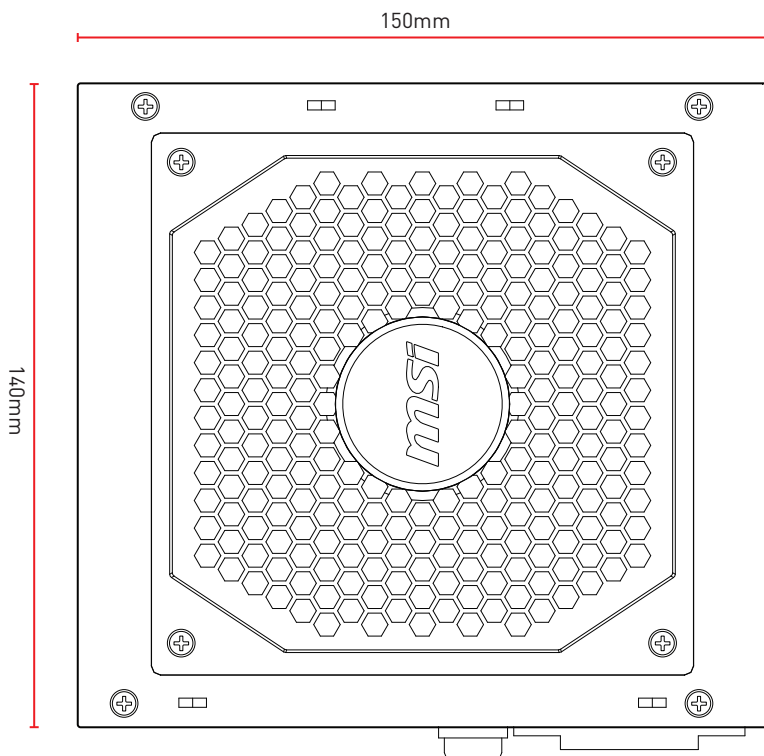
产品规格

850W					
电压	+5V	+3.3V	+12V	-12V	+5Vsb
最大负载	20.0A	20.0A	70.5A	0.3A	2.5A
组合功率	110W		846W	3.6W	12.5W
总功率	850W				
调节	±3%	±3%	±3%	±10%	±3%
波纹噪声	40mVp-p	40mVp-p	60mVp-p	80mVp-p	40mVp-p

750W					
电压	+5V	+3.3V	+12V	-12V	+5Vsb
最大负载	20.0A	20.0A	62.0A	0.3A	2.5A
组合功率	110W		744W	3.6W	12.5W
总功率	750W				
调节	±3%	±3%	±3%	±10%	±3%
波纹噪声	40mVp-p	40mVp-p	60mVp-p	80mVp-p	40mVp-p

650W					
电压	+5V	+3.3V	+12V	-12V	+5Vsb
最大负载	20.0A	20.0A	54.0A	0.3A	2.5A
组合功率	100W		648W	3.6W	12.5W
总功率	650W				
调节	±3%	±3%	±3%	±10%	±3%
波纹噪声	40mVp-p	40mVp-p	60mVp-p	80mVp-p	40mVp-p

尺寸

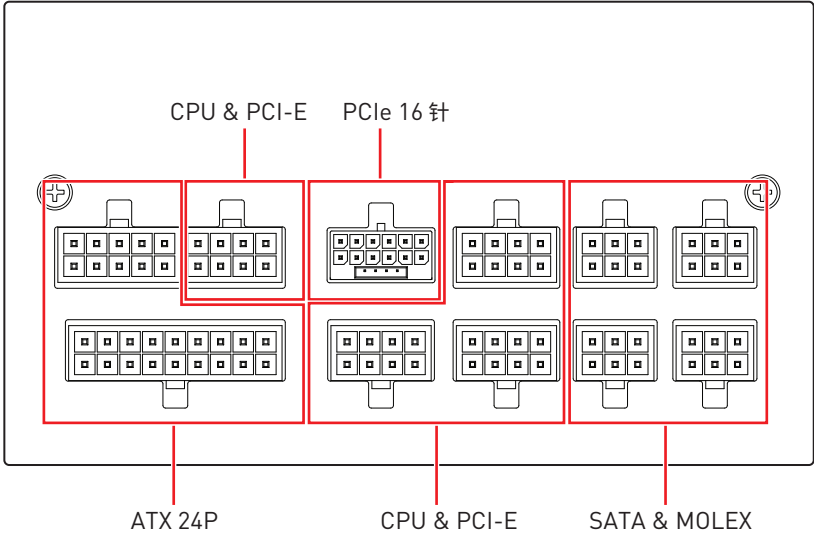


电源接口数量

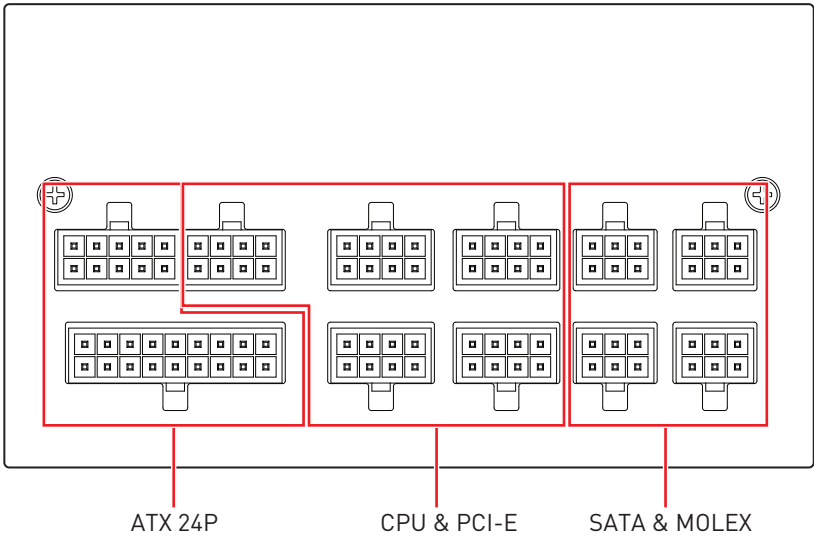
电源接口	A850GL PCIE5	A750GL PCIE5	A650GL
ATX12V (主板) 20+4 针	1	1	1
PCIe 16 针	1	1	0
EPS12V (CPU) 4+4 针	2	2	2
PCIe (VGA) 6+2 针	4	3	4
SATA 15 针	8	8	6
外围设备 (PATA) 4 针	4	4	3
FDD 4 针	1	1	1

可拆卸接口

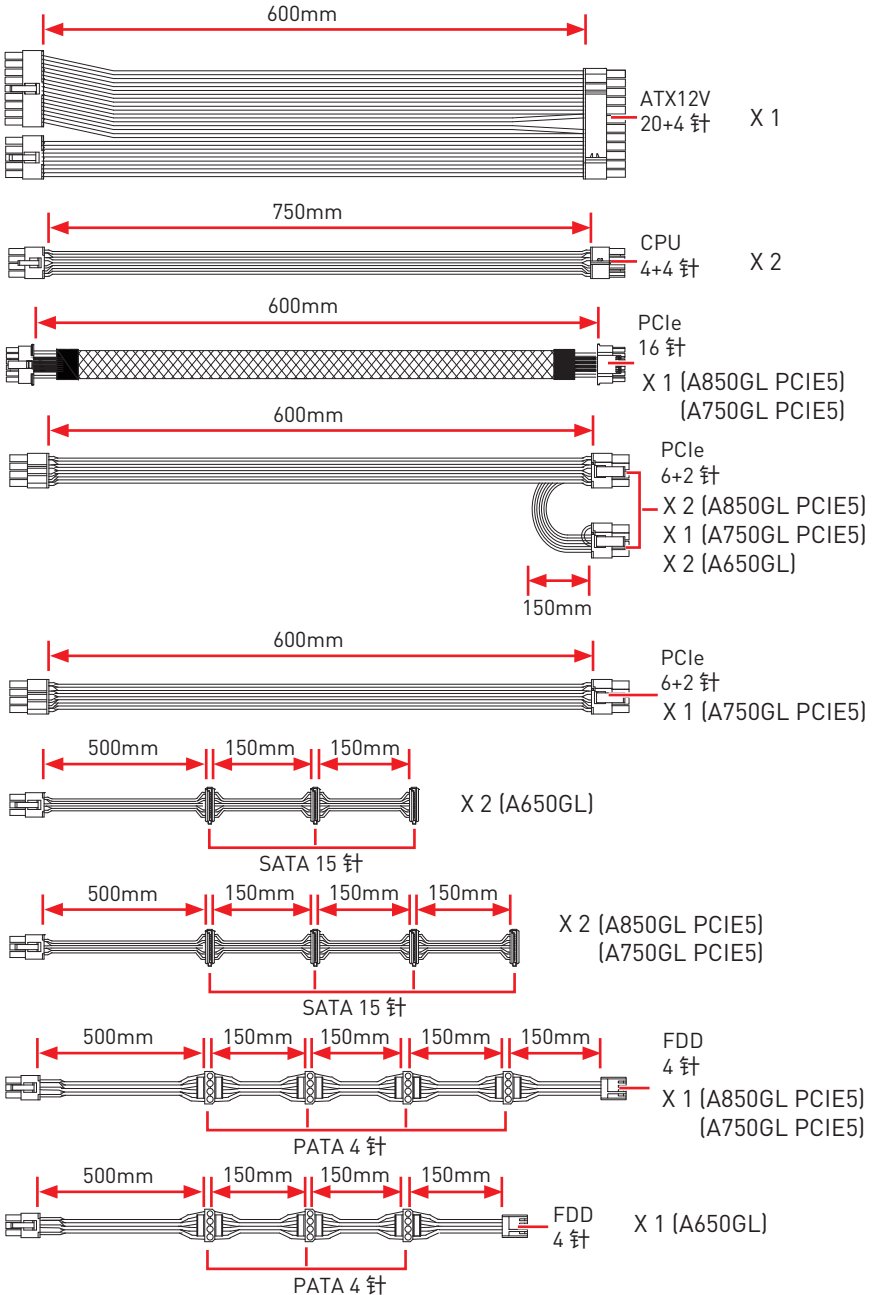
MAG A850GL PCIE5 & MAG A750GL PCIE5



MAG A650GL



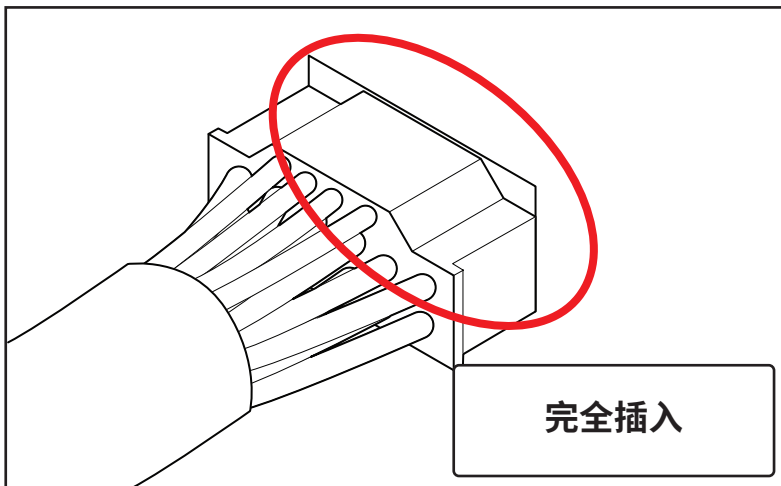
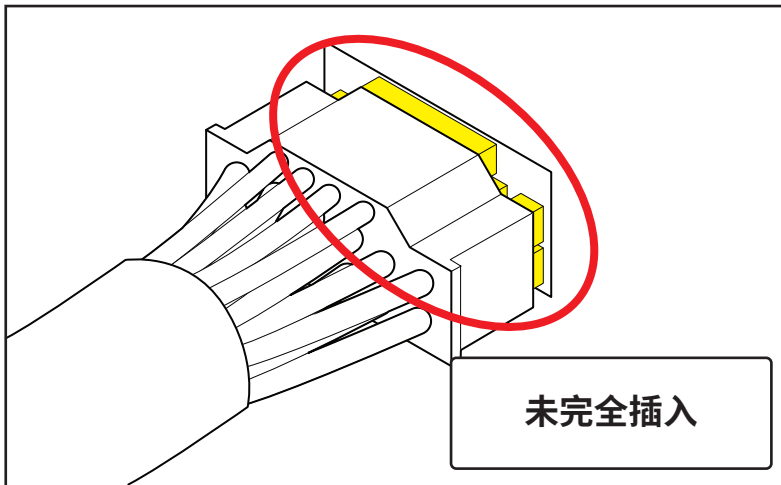
连接口和电缆的长度



PCIe 16 针电缆安装



使用前请确认将电缆完全插入。



Contenuti

Specifiche	2
Dimensioni	3
Numero di connettori di alimentazione	4
Connettori rimovibili	5
Connettività e lunghezza dei cavi	6
Installazione del cavo PCIe a 16 pin	7

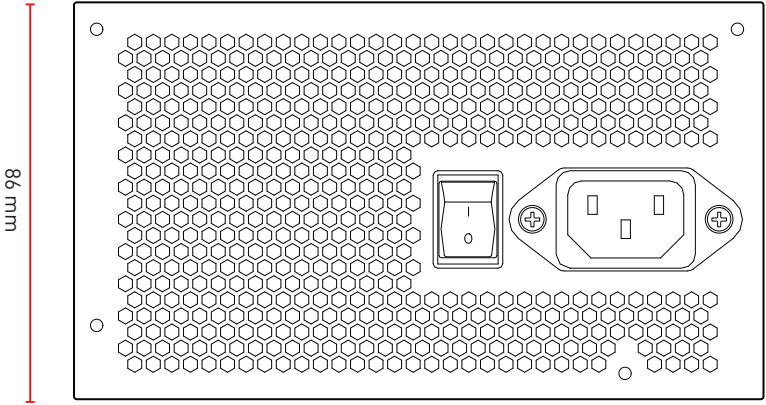
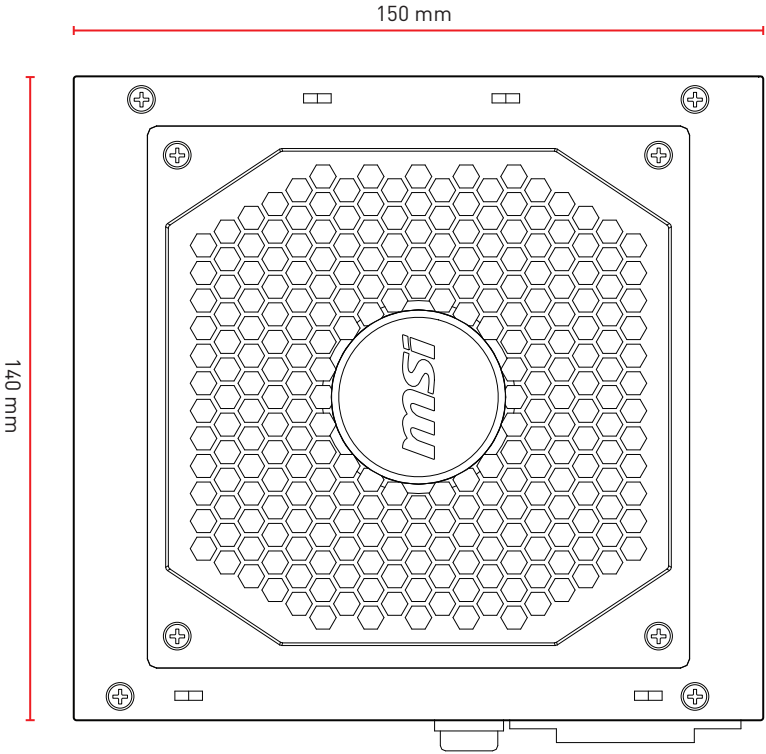
Specifiche

850 W					
Tensione	+5 V	+3,3 V	+12 V	-12 V	+5 Vsb
Carico max.	20,0 A	20,0 A	70,5 A	0,3 A	2,5 A
Potenza combinata	110 W		846 W	3,6 W	12,5 W
Potenza totale	850 W				
Regolazione	±3%	±3%	±3%	±10%	±3%
Ondulazione e rumore	40mVp-p	40mVp-p	60mVp-p	80mVp-p	40mVp-p

750 W					
Tensione	+5 V	+3,3 V	+12 V	-12 V	+5 Vsb
Carico max.	20,0 A	20,0 A	62,0 A	0,3 A	2,5 A
Potenza combinata	110 W		744 W	3,6 W	12,5 W
Potenza totale	750 W				
Regolazione	±3%	±3%	±3%	±10%	±3%
Ondulazione e rumore	40mVp-p	40mVp-p	60mVp-p	80mVp-p	40mVp-p

650 W					
Tensione	+5 V	+3,3 V	+12 V	-12 V	+5 Vsb
Carico max.	20,0 A	20,0 A	54,0 A	0,3 A	2,5 A
Potenza combinata	100 W		648 W	3,6 W	12,5 W
Potenza totale	650 W				
Regolazione	±3%	±3%	±3%	±10%	±3%
Ondulazione e rumore	40mVp-p	40mVp-p	60mVp-p	80mVp-p	40mVp-p

Dimensioni

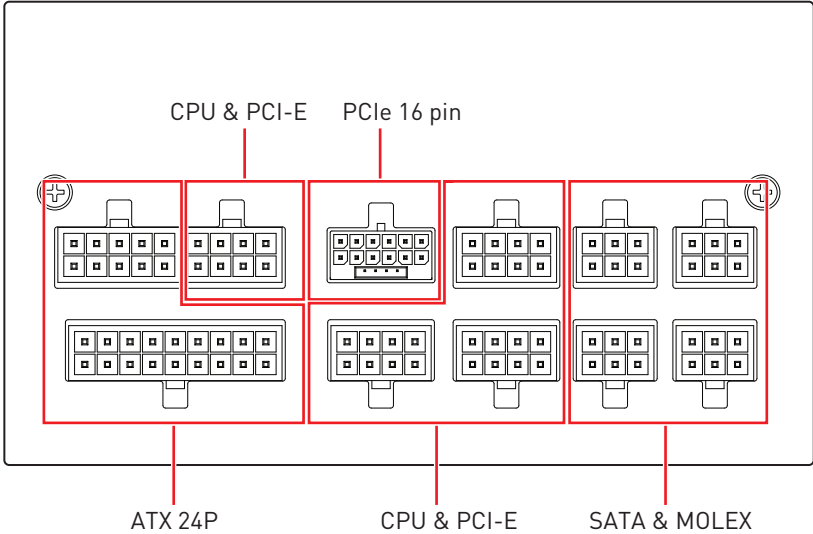


Numero di connettori di alimentazione

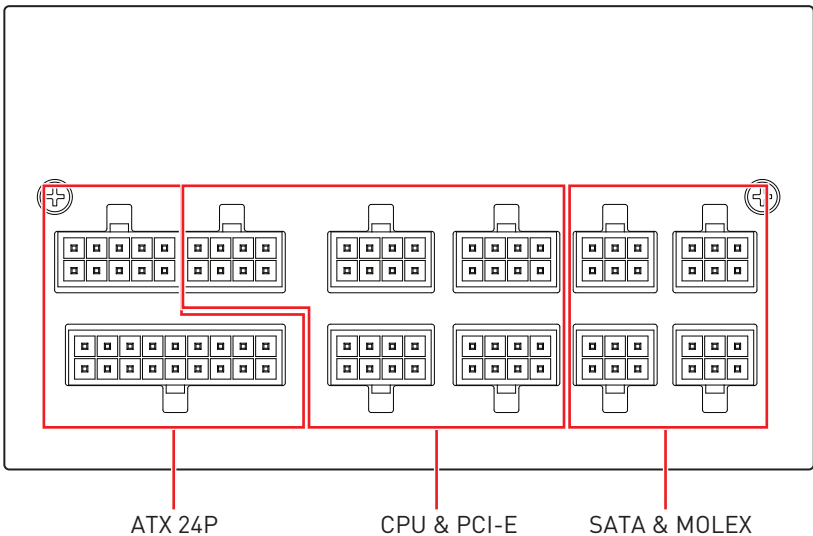
Connettori di alimentazione	A850GL PCIE5	A750GL PCIE5	A650GL
ATX12V (scheda madre) 20+4 pin	1	1	1
PCIe 16 pin	1	1	0
EPS12V (CPU) 4+4 pin	2	2	2
PCIe (VGA) 6+2 pin	4	3	4
SATA 15 pin	8	8	6
Periferica (PATA) 4 pin	4	4	3
FDD 4 pin	1	1	1

Connettori rimovibili

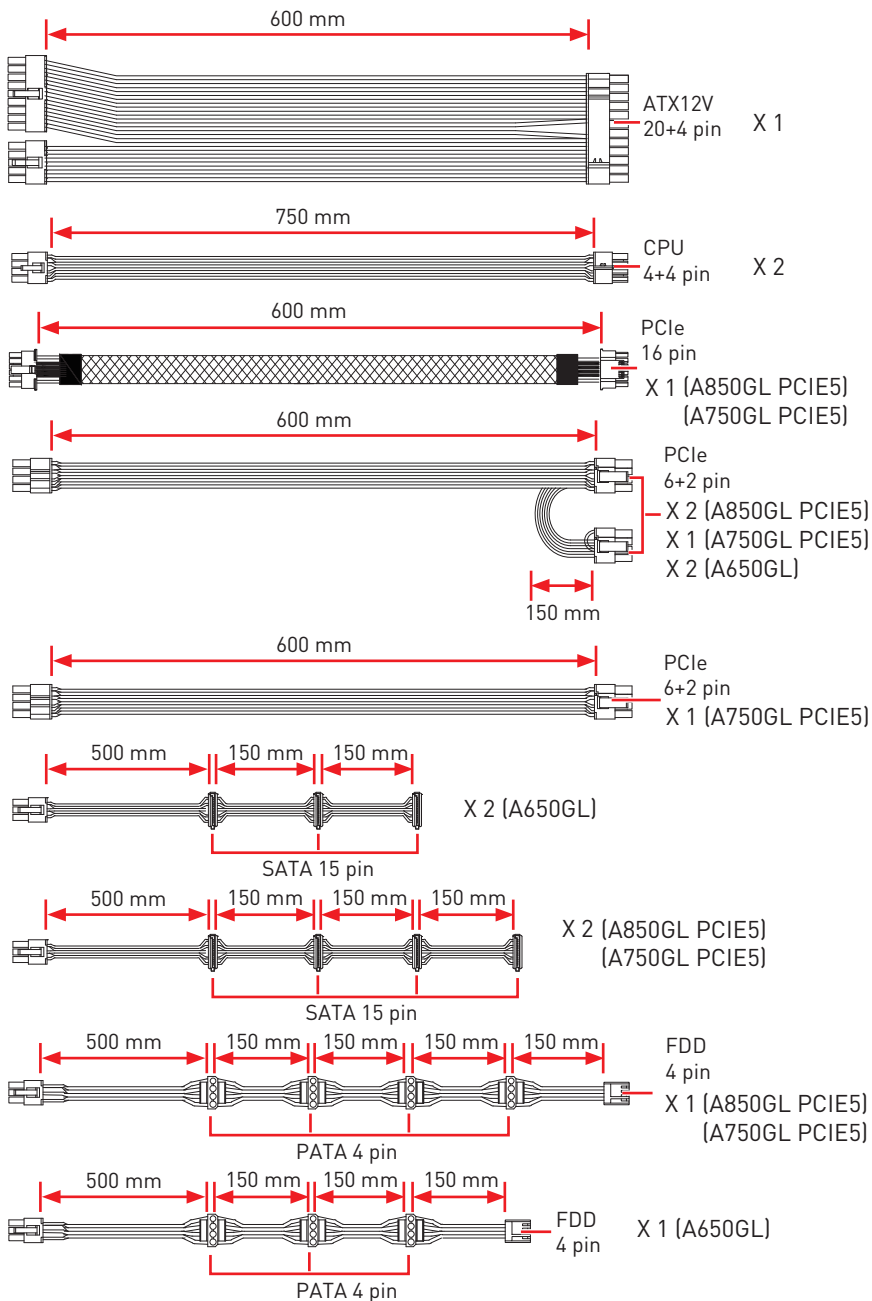
MAG A850GL PCIE5 & MAG A750GL PCIE5



MAG A650GL



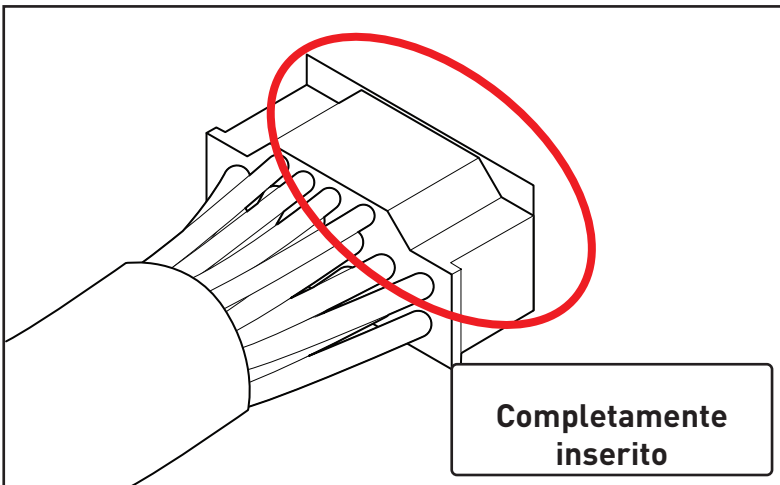
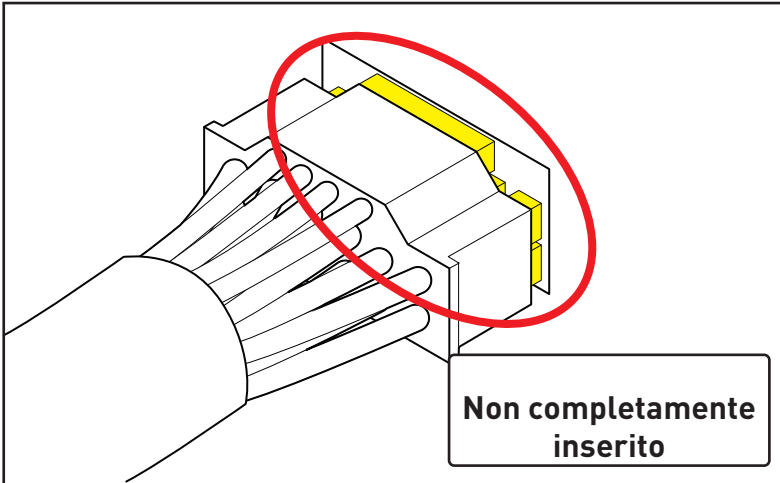
Connettività e lunghezza dei cavi



Installazione del cavo PCIe a 16 pin

 **ATTENZIONE**

Inserire completamente il cavo prima dell'uso.



Spis treści

Dane techniczne	2
Wymiary.....	3
Liczba złączy zasilania	4
Odtączone złącza	5
Połączenia i długość kabli	6
Podłączanie 16-pinowego kabla PCIe	7

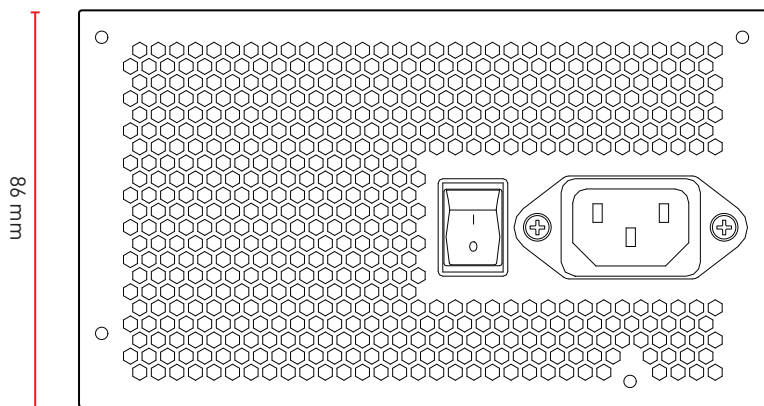
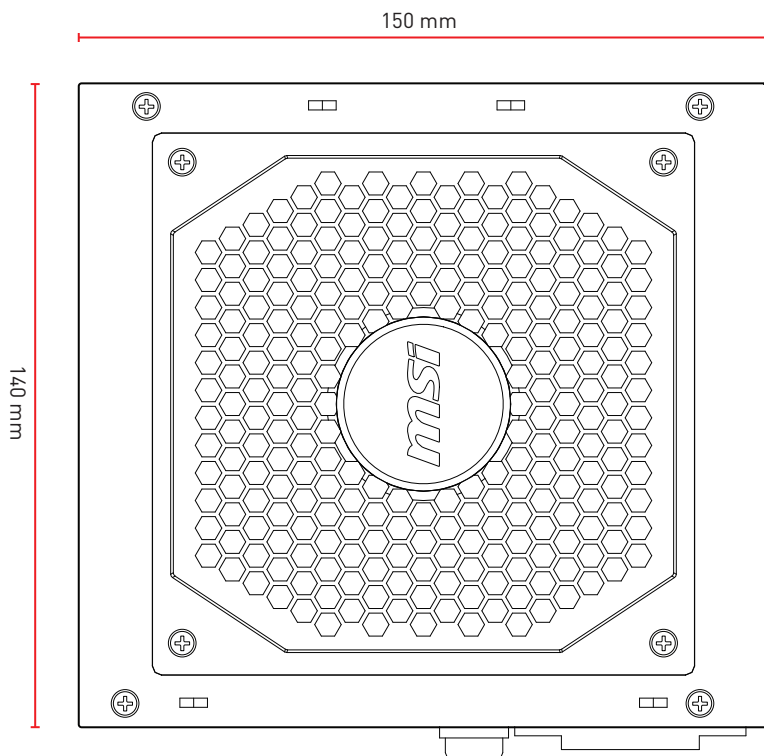
Dane techniczne

850 W					
Napięcie	+5 V	+3,3 V	+12 V	-12 V	+5 Vsb
Maks. obciążenie	20,0 A	20,0 A	70,5 A	0,3 A	2,5 A
Łączna moc	110 W		846 W	3,6 W	12,5 W
Całkowita moc	850 W				
Regulacja	±3%	±3%	±3%	±10%	±3%
Tętnienia i szумы	40mVp-p	40mVp-p	60mVp-p	80mVp-p	40mVp-p

750 W					
Napięcie	+5 V	+3,3 V	+12 V	-12 V	+5 Vsb
Maks. obciążenie	20,0 A	20,0 A	62,0 A	0,3 A	2,5 A
Łączna moc	110 W		744 W	3,6 W	12,5 W
Całkowita moc	750 W				
Regulacja	±3%	±3%	±3%	±10%	±3%
Tętnienia i szумы	40mVp-p	40mVp-p	60mVp-p	80mVp-p	40mVp-p

650 W					
Napięcie	+5 V	+3,3 V	+12 V	-12 V	+5 Vsb
Maks. obciążenie	20,0 A	20,0 A	54,0 A	0,3 A	2,5 A
Łączna moc	100 W		648 W	3,6 W	12,5 W
Całkowita moc	650 W				
Regulacja	±3%	±3%	±3%	±10%	±3%
Tętnienia i szумы	40mVp-p	40mVp-p	60mVp-p	80mVp-p	40mVp-p

Wymiary

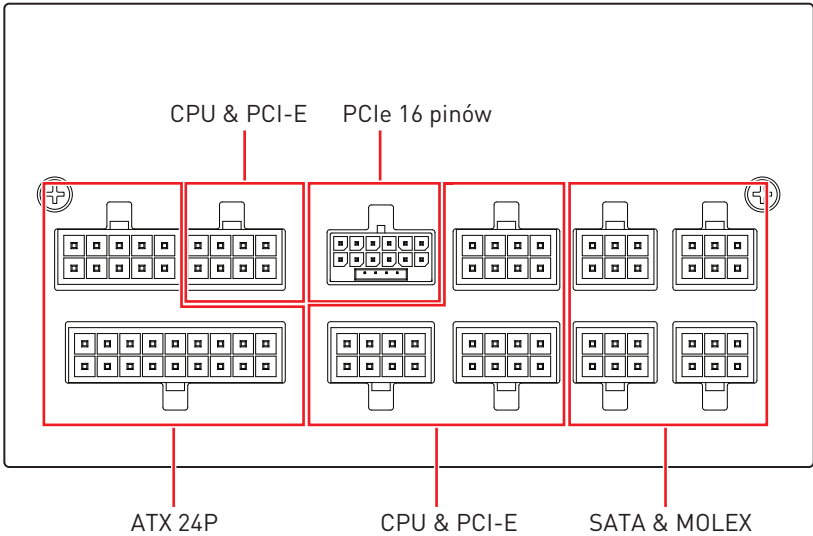


Liczba złączy zasilania

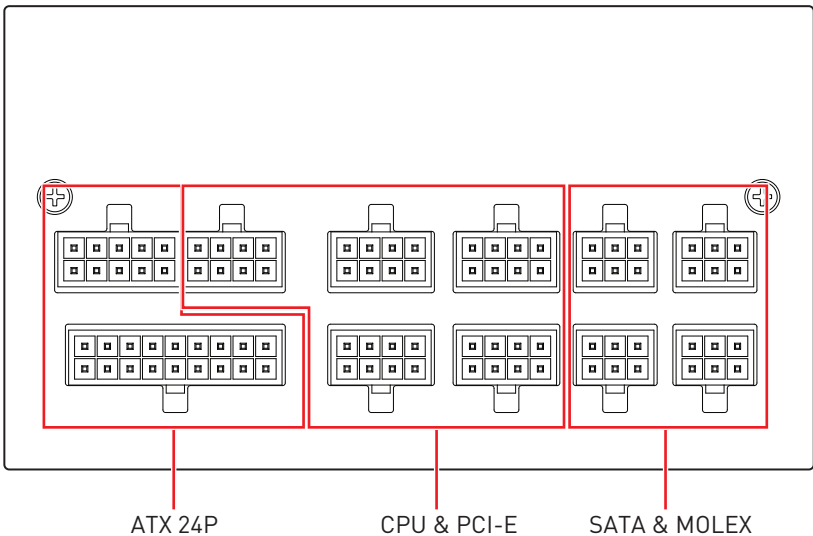
Złącza zasilania	A850GL PCIE5	A750GL PCIE5	A650GL
ATX12V (płyta główna) 20+4 piny	1	1	1
PCIe 16 pinów	1	1	0
EPS12V (procesor) 4+4 piny	2	2	2
PCIe (VGA) 6+2 piny	4	3	4
SATA 15 pinów	8	8	6
Peryferyjne (PATA) 4 piny	4	4	3
FDD 4 piny	1	1	1

Odłączane złącza

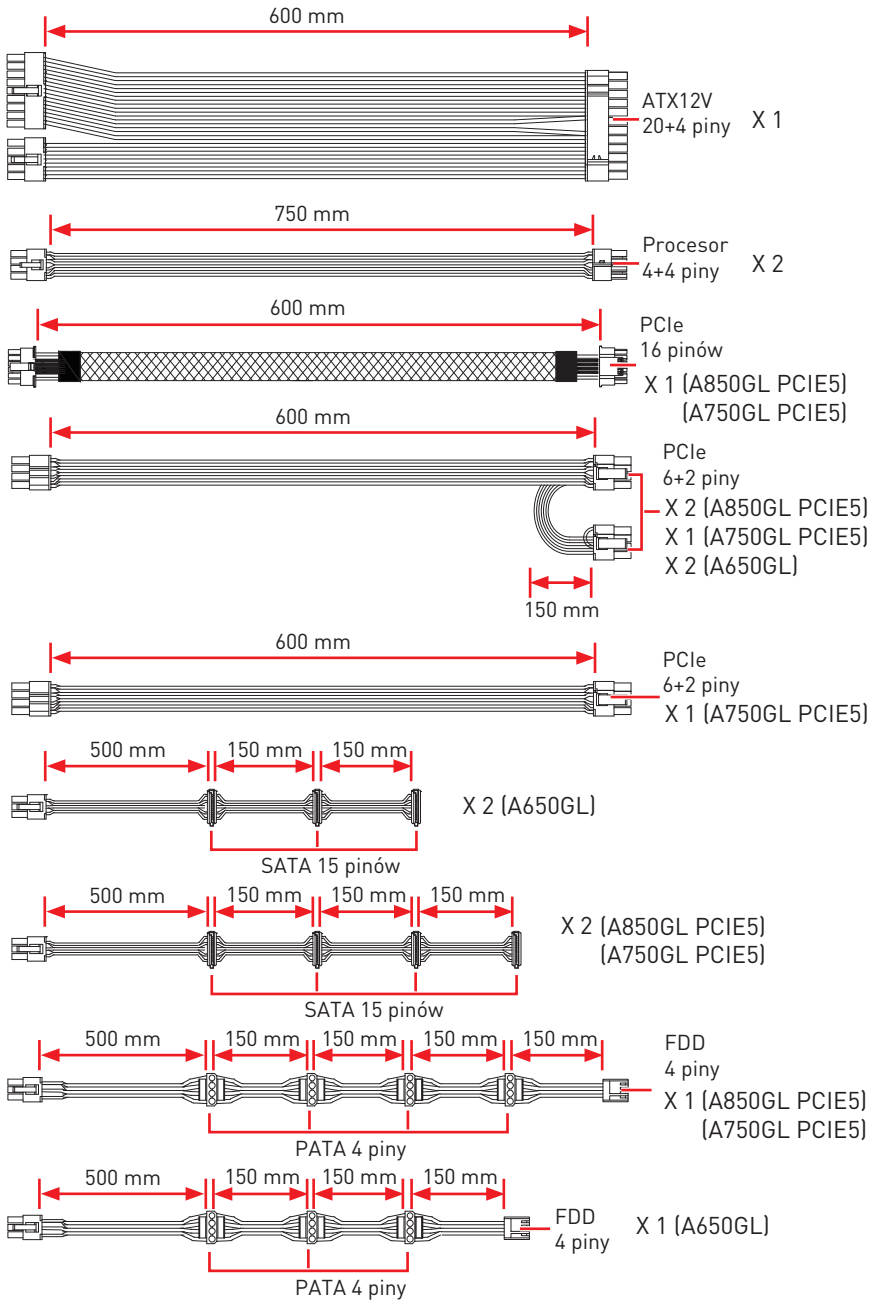
MAG A850GL PCIE5 & MAG A750GL PCIE5



MAG A650GL



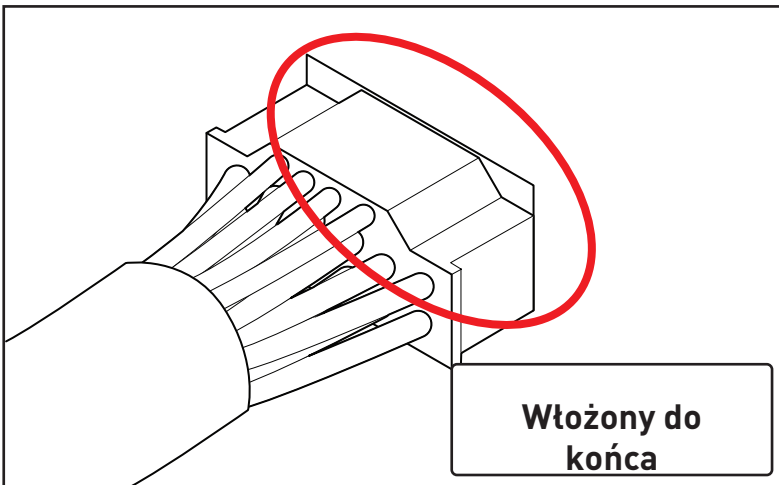
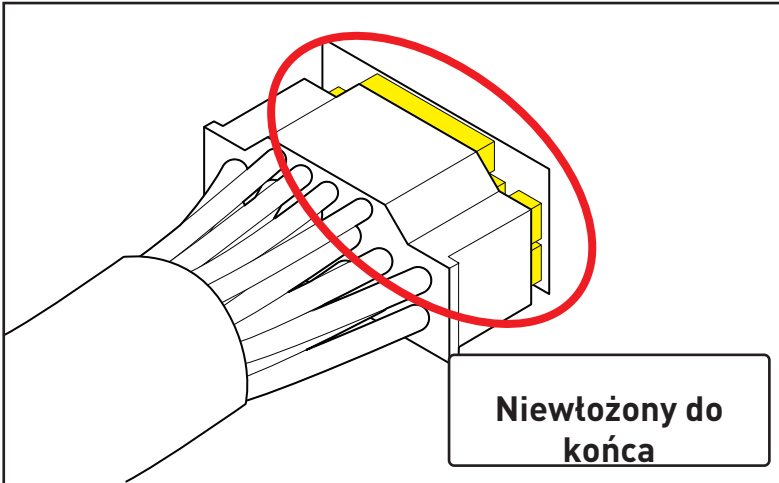
Połączenia i długość kabli



Podłączanie 16-pinowego kabla PCIe

 **PRZESTROGA**

Kabel należy włożyć do końca gniazda.



Índice

Especificações	2
Dimensões	3
Número de conectores de alimentação	4
Conectores amovíveis	5
Conectividade e comprimentos dos cabos.....	6
Instalação do cabo PCIe de 16 pinos.....	7

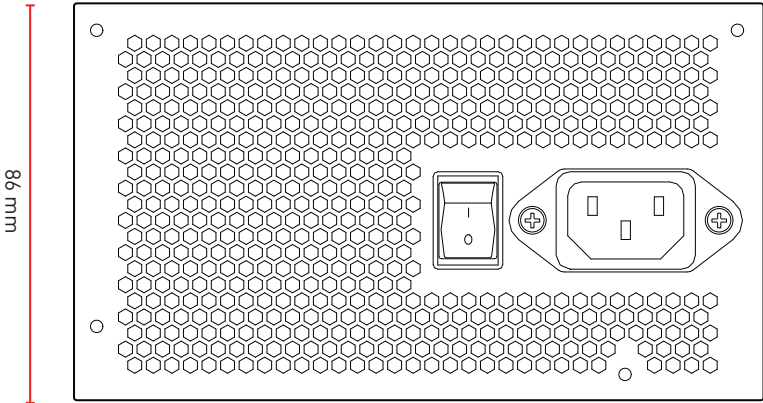
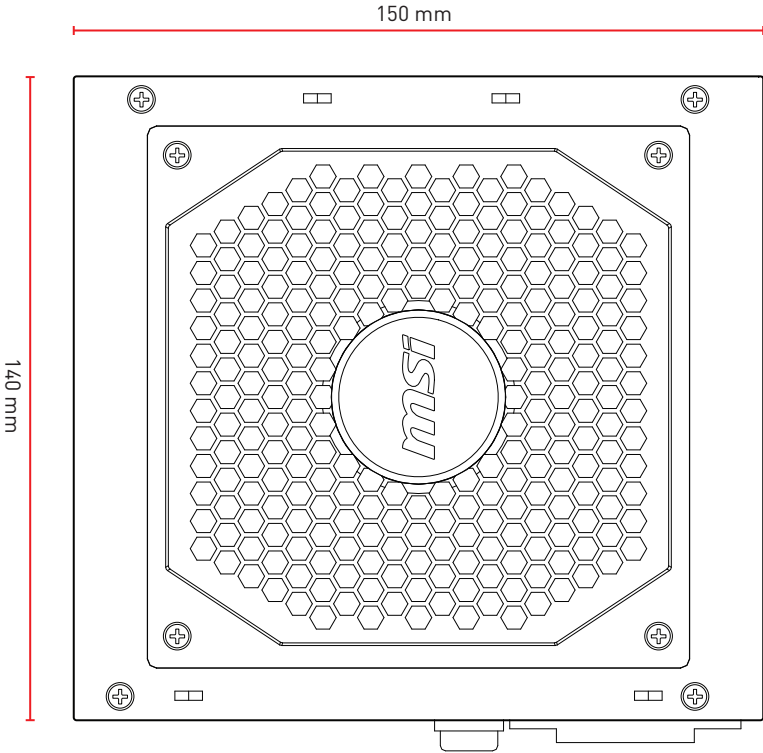
Especificações

850W					
Tensão	+5V	+3,3V	+12V	-12V	+5Vsb
Carga máx.	20,0A	20,0A	70,5A	0,3A	2,5A
Potência combinada	110W		846W	3,6W	12,5W
Potência total	850W				
Regulação	±3%	±3%	±3%	±10%	±3%
Ruído e ondulação	40mVp-p	40mVp-p	60mVp-p	80mVp-p	40mVp-p

750W					
Tensão	+5V	+3,3V	+12V	-12V	+5Vsb
Carga máx.	20,0A	20,0A	62,0A	0,3A	2,5A
Potência combinada	110W		744W	3,6W	12,5W
Potência total	750W				
Regulação	±3%	±3%	±3%	±10%	±3%
Ruído e ondulação	40mVp-p	40mVp-p	60mVp-p	80mVp-p	40mVp-p

650W					
Tensão	+5V	+3,3V	+12V	-12V	+5Vsb
Carga máx.	20,0A	20,0A	54,0A	0,3A	2,5A
Potência combinada	100W		648W	3,6W	12,5W
Potência total	650W				
Regulação	±3%	±3%	±3%	±10%	±3%
Ruído e ondulação	40mVp-p	40mVp-p	60mVp-p	80mVp-p	40mVp-p

Dimensões

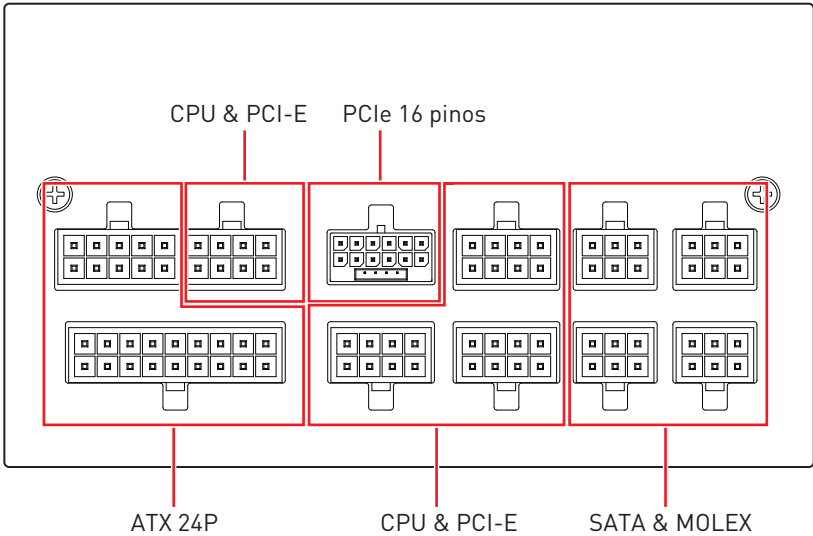


Número de conectores de alimentação

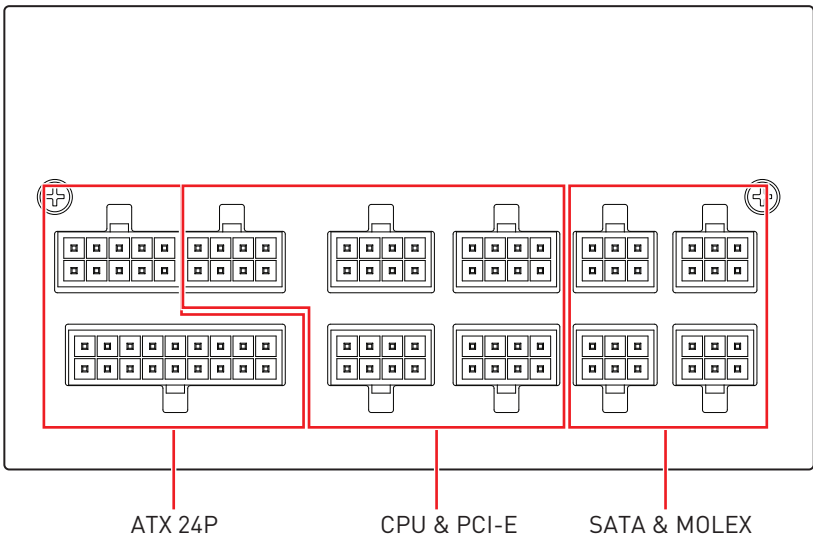
Conectores de alimentação	A850GL PCIE5	A750GL PCIE5	A650GL
ATX12V (placa principal) 20+4 pinos	1	1	1
PCIe 16 pinos	1	1	0
EPS12V (CPU) 4+4 pinos	2	2	2
PCIe (VGA) 6+2 pinos	4	3	4
SATA 15 pinos	8	8	6
Periférico (PATA) 4 pinos	4	4	3
FDD 4 pinos	1	1	1

Conectores amovíveis

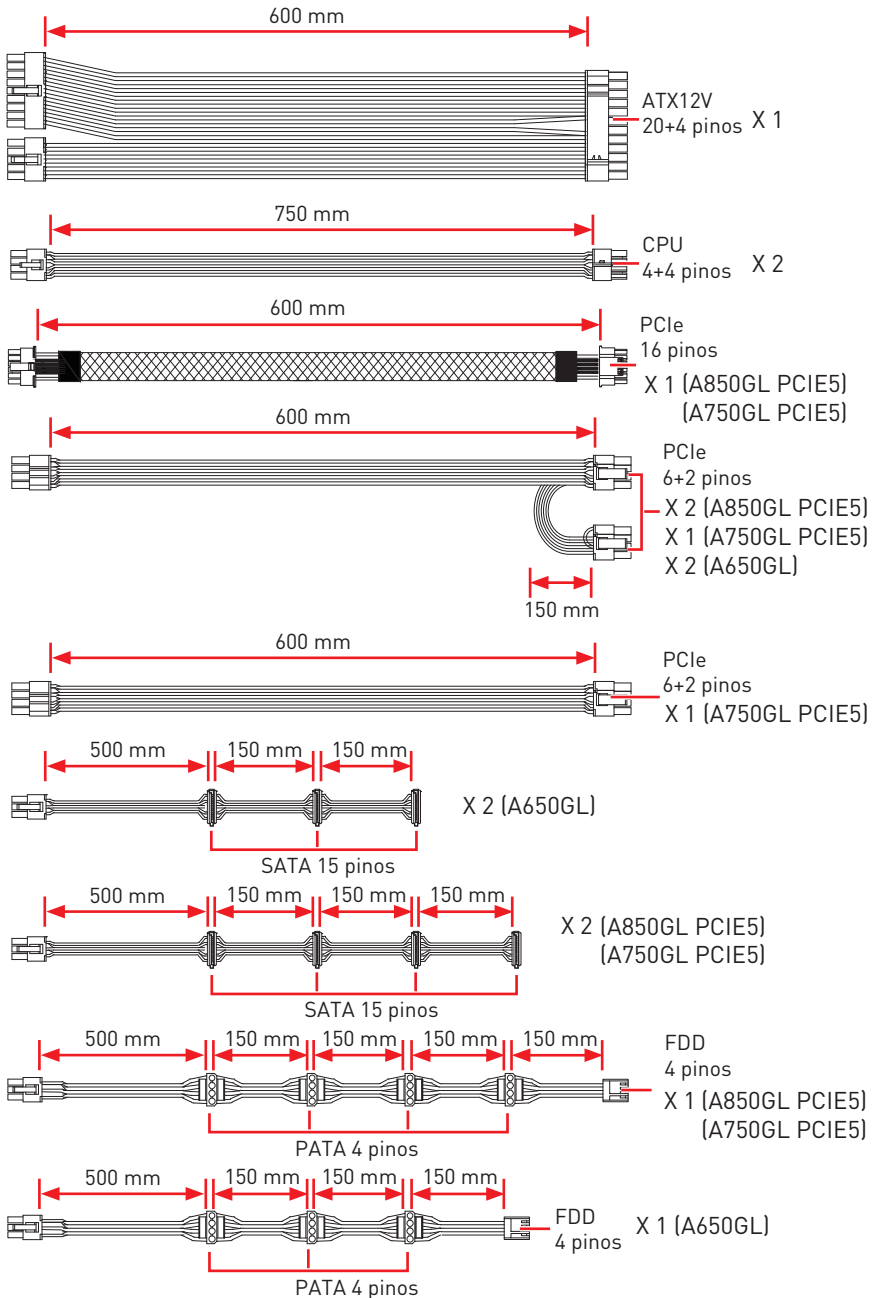
MAG A850GL PCIE5 & MAG A750GL PCIE5



MAG A650GL



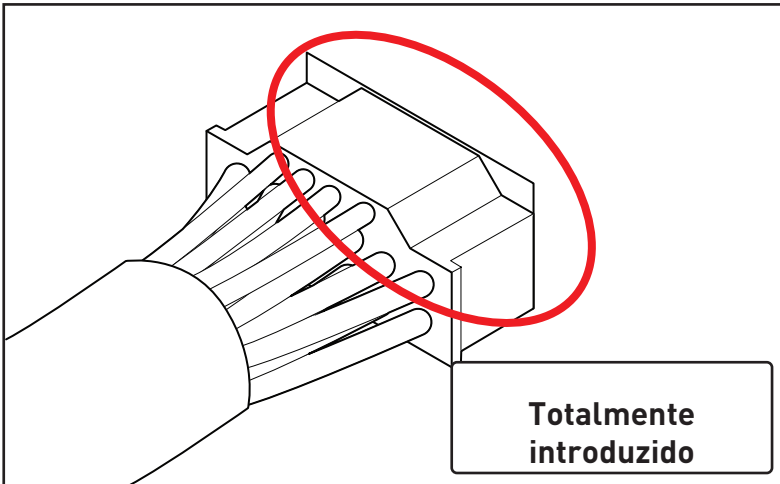
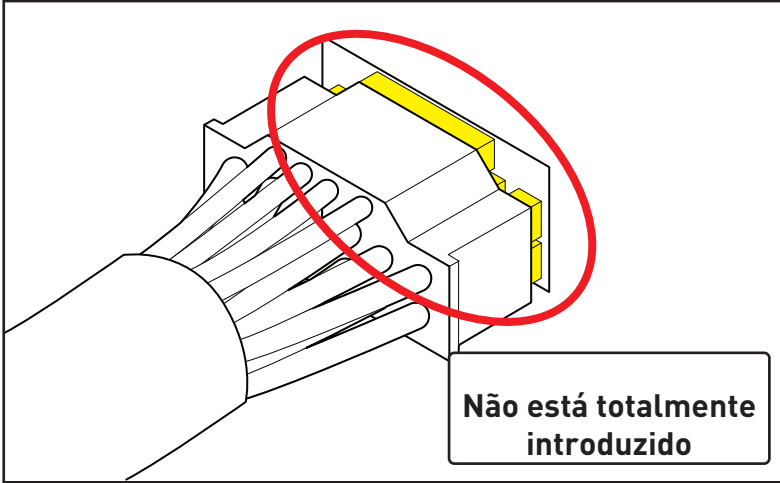
Conectividade e comprimentos dos cabos



Instalação do cabo PCIe de 16 pinos



Introduza o cabo totalmente antes de utilizar.



Contenido

Especificaciones	2
Dimensiones	3
Número de conectores de alimentación	4
Conectores desmontables.....	5
Conectividad y longitud de los cables	6
Instalación del cable PCIe de 16 contactos	7

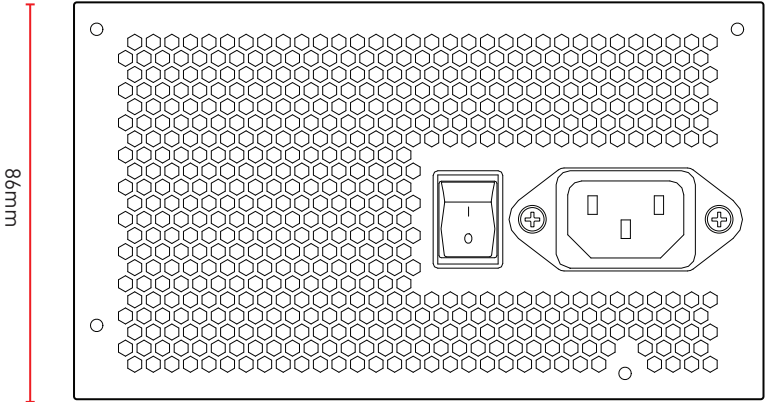
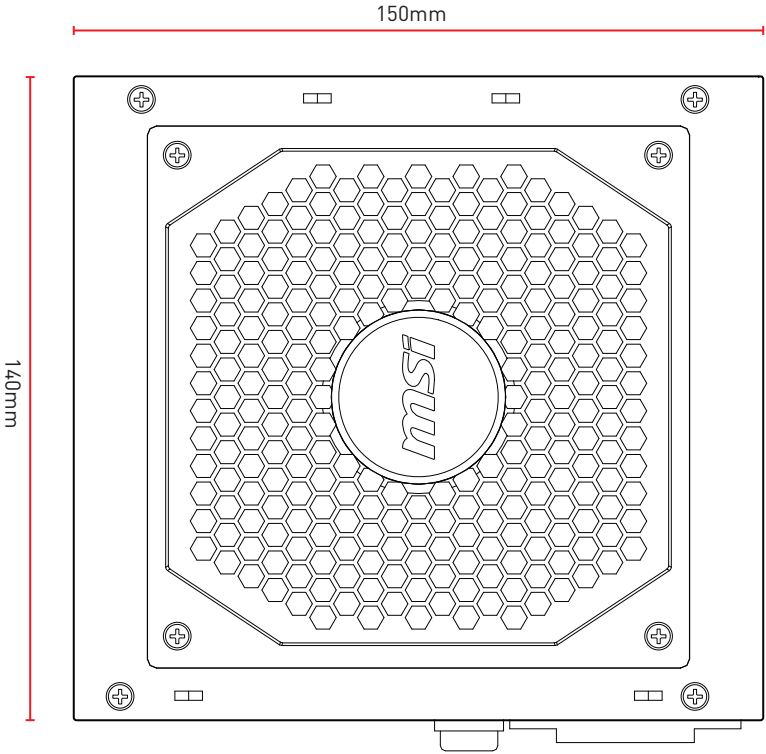
Especificaciones

850 W					
Tensión	+5 V	+3,3 V	+12 V	-12 V	+5 Vsb
Carga máxima	20,0 A	20,0 A	70,5 A	0,3 A	2,5 A
Potencia combinada	110 W		846 W	3,6 W	12,5 W
Potencia total	850 W				
Regulación	±3%	±3%	±3%	±10%	±3%
Pulso y ruido	40 mVp-p	40 mVp-p	60 mVp-p	80 mVp-p	40 mVp-p

750 W					
Tensión	+5 V	+3,3 V	+12 V	-12 V	+5 Vsb
Carga máxima	20,0 A	20,0 A	62,0 A	0,3 A	2,5 A
Potencia combinada	110 W		744 W	3,6 W	12,5 W
Potencia total	750 W				
Regulación	±3%	±3%	±3%	±10%	±3%
Pulso y ruido	40 mVp-p	40 mVp-p	60 mVp-p	80 mVp-p	40 mVp-p

650 W					
Tensión	+5 V	+3,3 V	+12 V	-12 V	+5 Vsb
Carga máxima	20,0 A	20,0 A	54,0 A	0,3 A	2,5 A
Potencia combinada	100 W		648 W	3,6 W	12,5 W
Potencia total	650 W				
Regulación	±3%	±3%	±3%	±10%	±3%
Pulso y ruido	40 mVp-p	40 mVp-p	60 mVp-p	80 mVp-p	40 mVp-p

Dimensiones

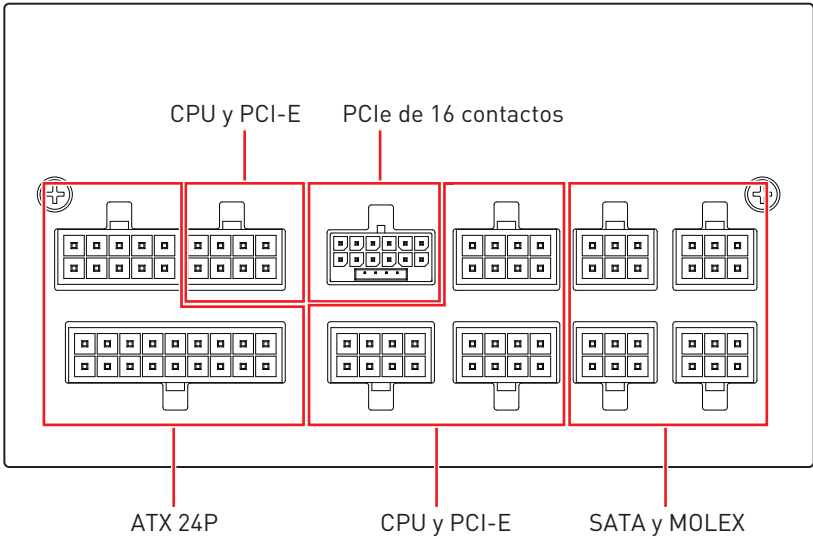


Número de conectores de alimentación

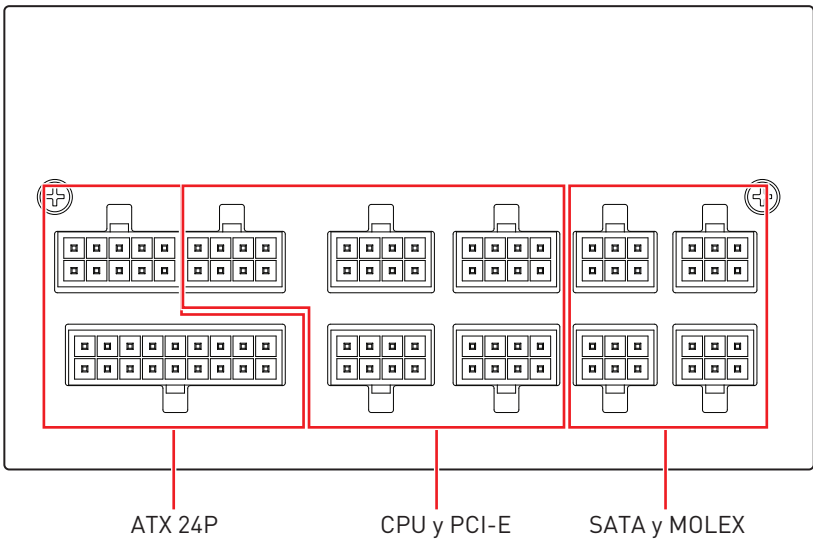
Conectores de alimentación	A850GL PCIE5	A750GL PCIE5	A650GL
ATX12V (placa base) de 20+4 contactos	1	1	1
PCIe de 16 contactos	1	1	0
EPS12V (CPU) de 4+4 contactos	2	2	2
PCIe (VGA) de 6+2 contactos	4	3	4
SATA de 15 contactos	8	8	6
Periférico (PATA) de 4 contactos	4	4	3
FDD de 4 contactos	1	1	1

Conectores desmontables

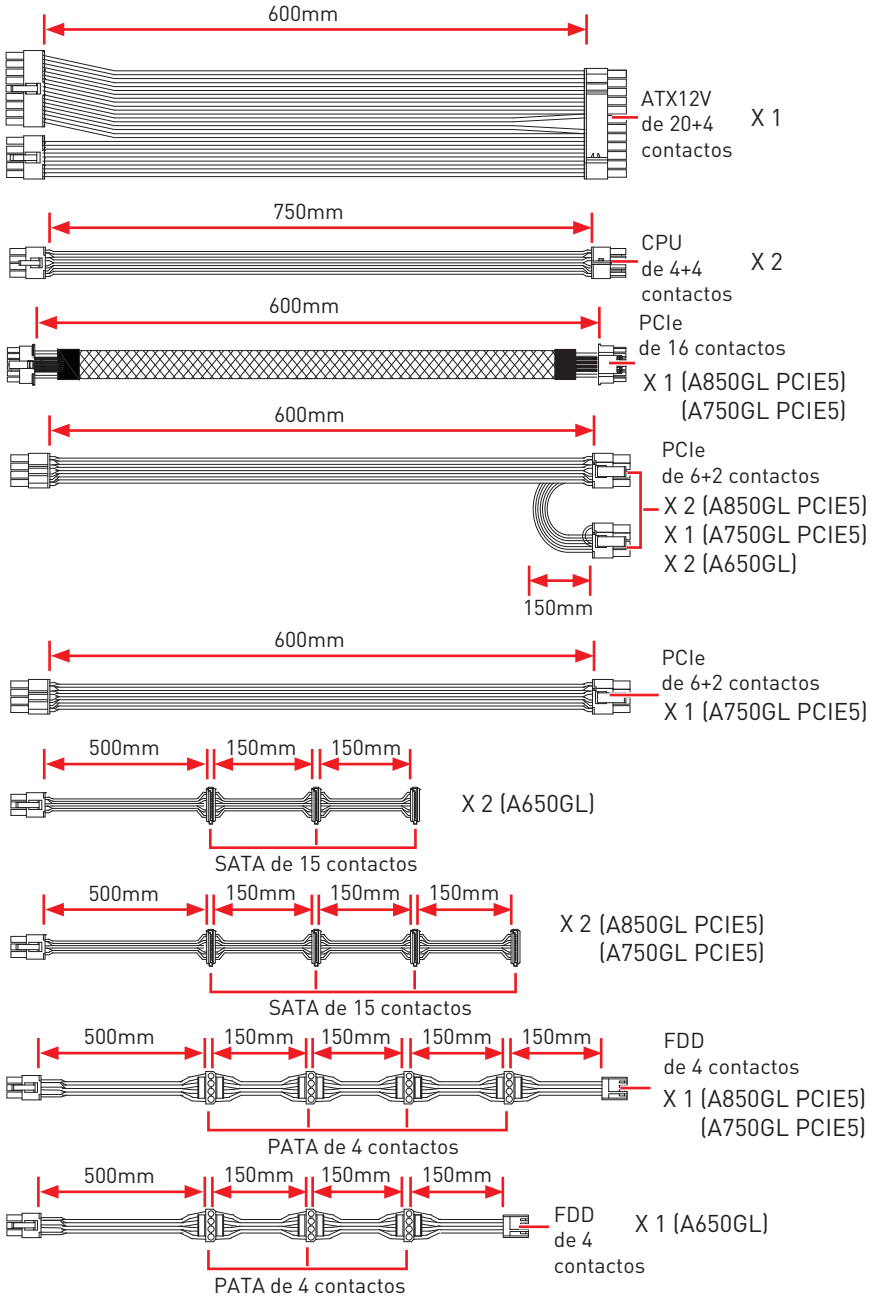
MAG A850GL PCIE5 y MAG A750GL PCIE5



MAG A650GL



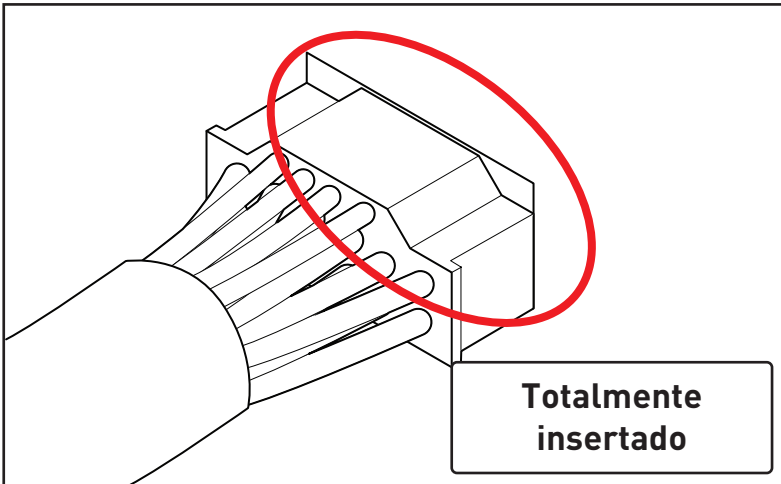
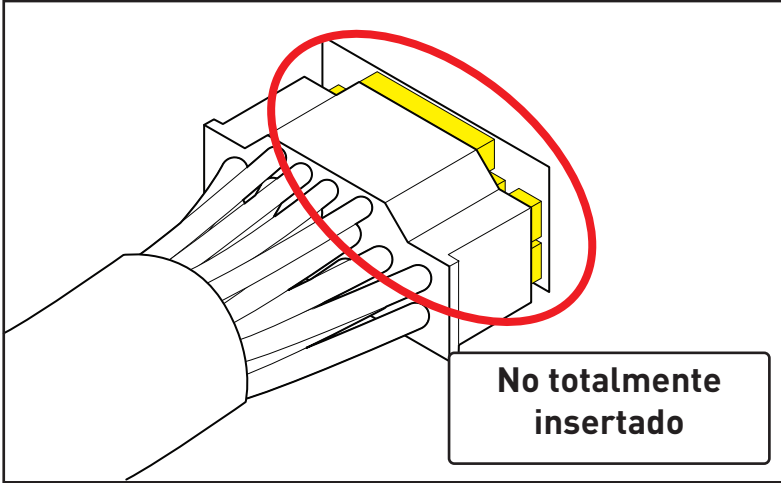
Conectividad y longitud de los cables



Instalación del cable PCIe de 16 contactos

 **PRECAUCIÓN**

Inserte completamente el cable antes de utilizarlo.



İçindekiler

Teknik Özellikler.....	2
Boyutlar	3
Güç Konektörü Sayısı	4
Ayrılabilir Konektörler	5
Bağlantı ve Kablo Uzunlukları	6
PCIe 16 Pin Kablo Kurulumu.....	7

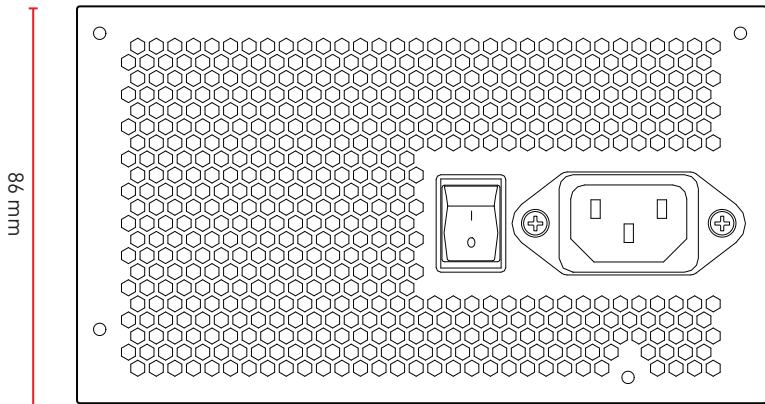
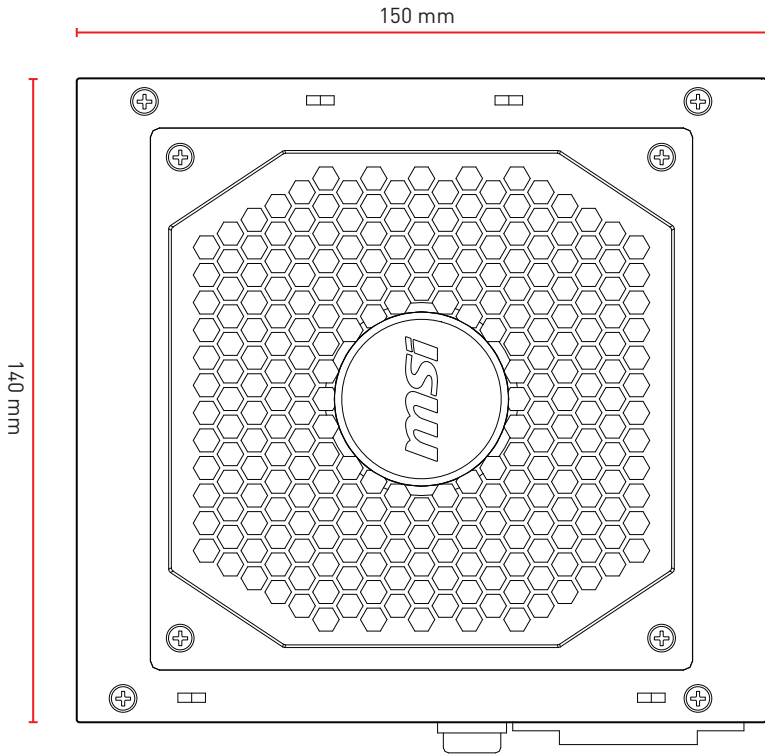
Teknik Özellikler

850W					
Voltaj	+5V	+3,3V	+12V	-12V	+5Vsb
Maks. yük	20,0A	20,0A	70,5A	0,3A	2,5A
Birleşik güç	110W		846W	3,6W	12,5W
Toplam Güç	850W				
Regülasyon	±%3	±%3	±%3	±%10	±%3
Dalgalanma ve Gürültü	40mVp-p	40mVp-p	60mVp-p	80mVp-p	40mVp-p

750W					
Voltaj	+5V	+3,3V	+12V	-12V	+5Vsb
Maks. yük	20,0A	20,0A	62,0A	0,3A	2,5A
Birleşik güç	110W		744W	3,6W	12,5W
Toplam Güç	750W				
Regülasyon	±%3	±%3	±%3	±%10	±%3
Dalgalanma ve Gürültü	40mVp-p	40mVp-p	60mVp-p	80mVp-p	40mVp-p

650W					
Voltaj	+5V	+3,3V	+12V	-12V	+5Vsb
Maks. yük	20,0A	20,0A	54,0A	0,3A	2,5A
Birleşik güç	100W		648W	3,6W	12,5W
Toplam Güç	650W				
Regülasyon	±%3	±%3	±%3	±%10	±%3
Dalgalanma ve Gürültü	40mVp-p	40mVp-p	60mVp-p	80mVp-p	40mVp-p

Boyutlar

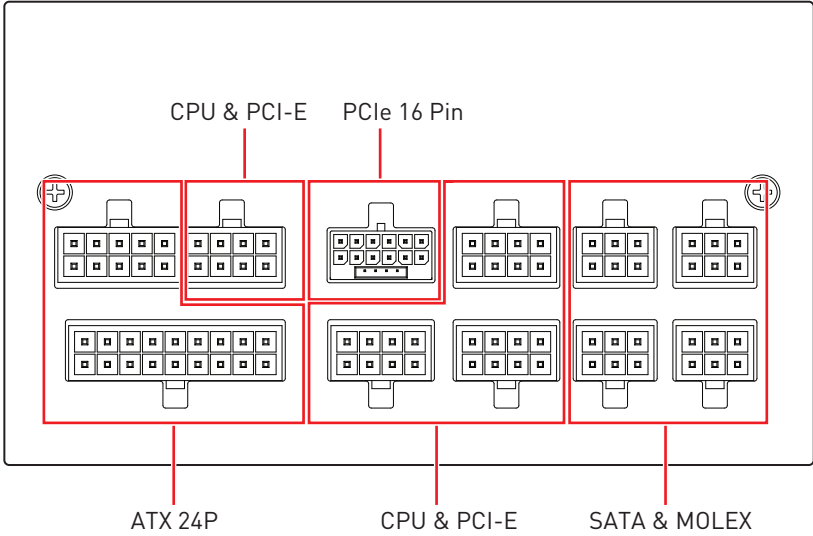


Güç Konektörü Sayısı

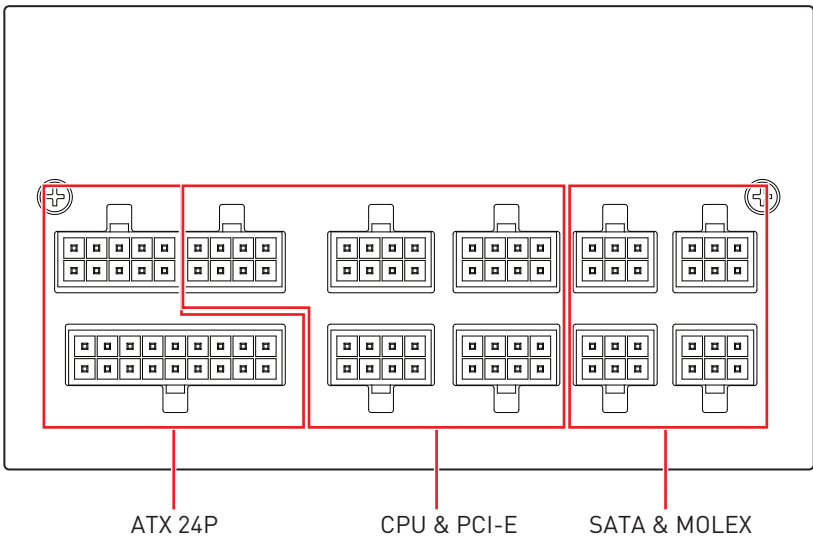
Güç Konektörleri	A850GL PCIE5	A750GL PCIE5	A650GL
ATX12V (Anakart) 20+4 pin	1	1	1
PCIe 16 pin	1	1	0
EPS12V (CPU) 4+4 pin	2	2	2
PCIe (VGA) 6+2 pin	4	3	4
SATA 15 pin	8	8	6
Çevresel (PATA) 4 pin	4	4	3
FDD 4 pin	1	1	1

Ayrılabilir Konektörler

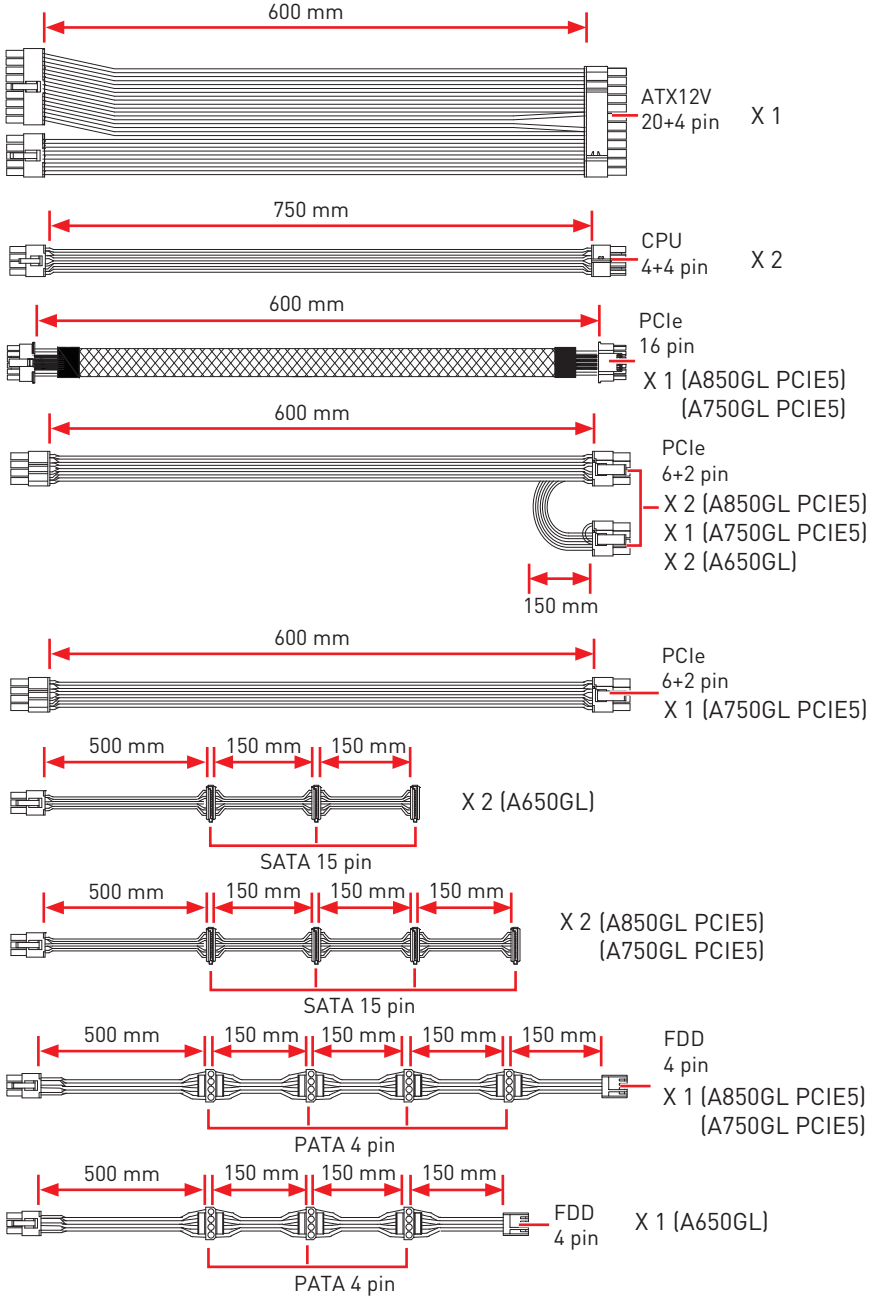
MAG A850GL PCIE5 & MAG A750GL PCIE5



MAG A650GL



Bağlantı ve Kablo Uzunlukları

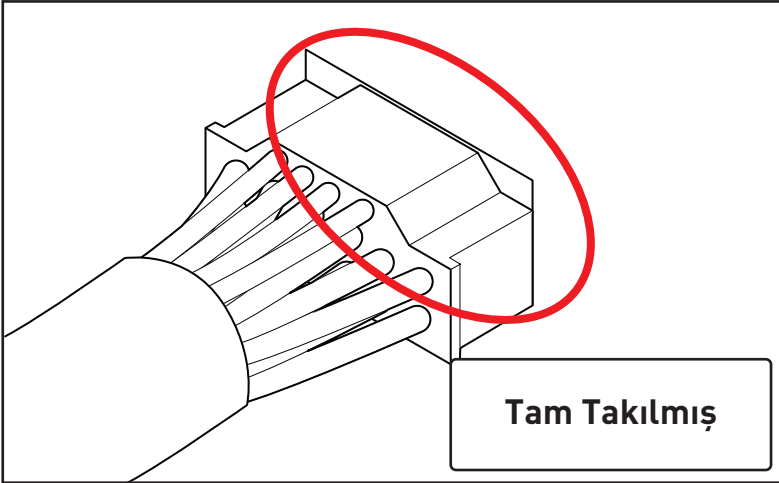
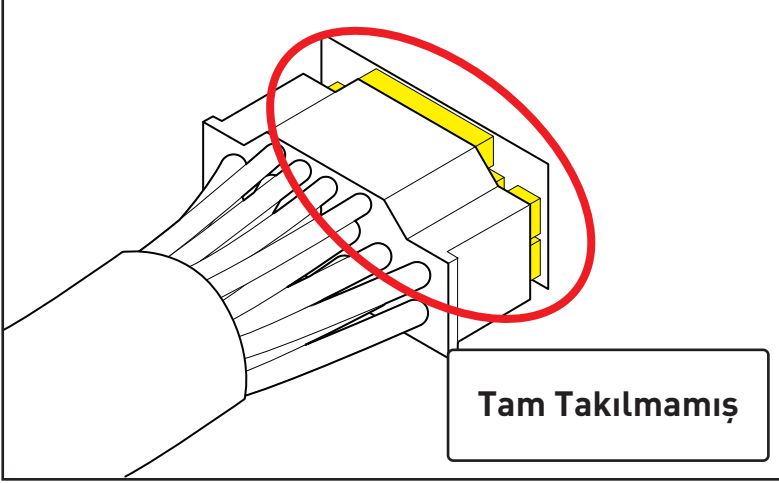


PCIe 16 Pin Kablo Kurulumu



DİKKAT

Kullanmadan önce kabloyu lütfen sonuna kadar takın.



Regulatory Notices

KC인증서

MAG A850GL PCIE5



XU100111-23113A

R-R-MSI-MAGA850GL

제품명: 컴퓨터용 전원공급장치

모델: MAG A850GL PCIE5

A/S TEL: 1644-4038

제조사: Channel Well Technology (Guangzhou) Co., Ltd.

제조국가: 중국

MAG A750GL PCIE5



XU100111-23112A

R-R-MSI-MAGA850GL

제품명: 컴퓨터용 전원공급장치

모델: MAG A750GL PCIE5

A/S TEL: 1644-4038

제조사: Channel Well Technology (Guangzhou) Co., Ltd.

제조국가: 중국

MAG A650GL



XU100111-23111A

R-R-MSI-MAGA650GL

제품명: 컴퓨터용 전원공급장치

모델: MAG A650GL

A/S TEL: 1644-4038

제조사: Channel Well Technology (Guangzhou) Co., Ltd.

제조국가: 중국

Model Number

Model No.: 7ZP8A. 7ZP8B. 7ZP8C

