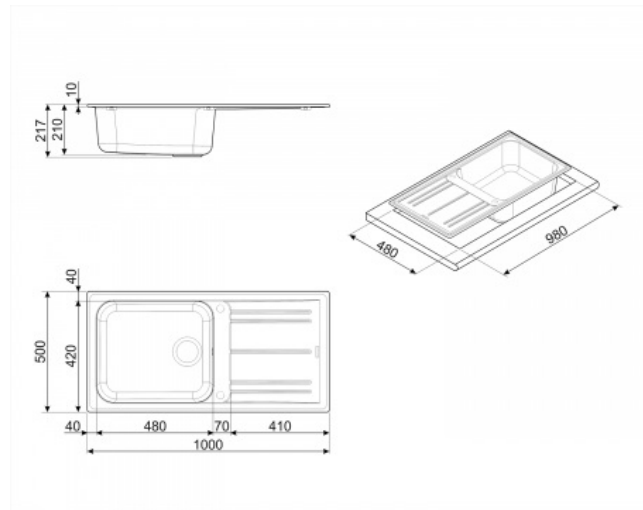
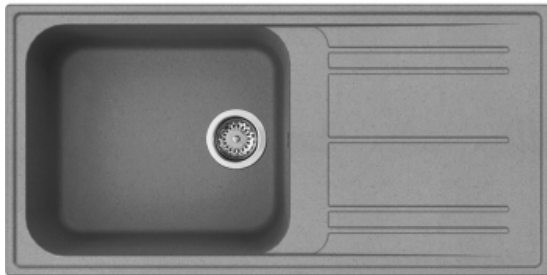


EAN13: 8017709274627

Lavello, Rigae, Lavello sintetico, Standard, Reversibile, Numero vasche: 1, Cemento / Concrete



## TIPOLOGIA

- Famiglia: Lavello • Tipo lavello: Lavello sintetico • Materiale lavello: Granito • Dimensione Lavello: 100 cm
- Numero vasche: 1 • Gocciolatoio: Reversibile

## ESTETICA



- Estetica: Rigae • Serie: N/A • Colore: Cemento / Concrete • Tipo incasso: Standard • ANTIBATTERICO: Sì • ANTIGRAFFIO: Sì • Forato / predisposto per foratura: Predisp.

## CARATTERISTICHE TECNICHE



- Altezza da top cucina: 10 mm • Profondità vaso (mm): 10 • Raggio angolare foro incasso: 30 • Dimensioni foro incasso top (mm): 980 X 480 mm • Misura mobile incasso: 60 cm • Foro miscelatore: 2 • Inclinazione gocciolatoio: 2 ° • Numero ganci: 10 • Tipologia ganci: Standard

## INFORMAZIONI LOGISTICHE

- Dimensioni del prodotto (mm): 210x1000x500

## VASCA SX



- Tipologia vasca sx: Tradizionale • Dimensioni vasca sx, L x P x A (mm): 420 x 480 x 210 mm • Profondità vasca sx (mm): 210 mm • Raggio angolare vasca sx: 80 mm • Troppopieno vasca sx: Sì, tradizionale • Posizione scarico vasca sx: Laterale vasca • Dimensione scarico vasca sx: 3.5"

## ACCESSORI

### Dotazione Accessori Inclusi

- Dotazione accessori montaggio: Piletta, Ganci montaggio, Sifone con attacco lavastoviglie

### ACCESSORI OPZIONALI

- Dispenser sapone: **KITDS** • Dispenser sapone: **KITDSQ** • Piletta Saltarello: **KITPOPUP** • Scolapiatti pieghevole: **MATROL** • Base scolapiatti: **COLPTX** • Tritarifiuti: **KITFD050** • Tritarifiuti: **KITFD075** • Tritarifiuti: **KITFD100** • Polycarbonate colander (1/2 bowl located): **BW15PP**

## VERSIONI

- LZ150A2: Avena Reversibile • LZ150AV2: Avena Reversibile • LZ150B: Avena Reversibile • LZ150P: Avena Reversibile