

|    |   |    |
|----|---|----|
| 1  | Avvertenze generali di sicurezza          | 2  |
| 2  | Installazione                             | 10 |
| 3  | Descrizione del prodotto                  | 22 |
| 4  | Istruzioni d'uso                          | 33 |
| 5. | Pulizia e manutenzione                    | 54 |
| 6. | Risoluzione dei problemi. Cosa fare se... | 57 |
| 7. | Rimedi alle anomalie di funzionamento     | 62 |

*Vi ringraziamo per avere scelto questo nostro prodotto.*

*Consigliamo di leggere attentamente tutte le istruzioni contenute in questo manuale per conoscere le condizioni più idonee per un corretto e sicuro utilizzo della vostra lavastoviglie.*

*I singoli paragrafi sono proposti in modo da giungere passo dopo passo a conoscere tutte le funzionalità dell'apparecchio, i testi sono facilmente comprensibili e corredati da immagini dettagliate.*

*Vengono dati utili consigli per l'utilizzo di cestelli, irroratori, contenitori, filtri, programmi di lavaggio e la corretta impostazione dei comandi.*

*I consigli di pulizia qui indicati consentiranno di mantenere inalterate nel tempo le prestazioni della vostra lavastoviglie.*

*Questo manuale, di facile consultazione, vi consentirà di soddisfare tutte le domande che potranno sorgere in merito all'utilizzo della lavastoviglie.*



**ISTRUZIONI PER L'INSTALLATORE:** sono destinate al **tecnico qualificato** che deve eseguire l'installazione, la messa in servizio ed il collaudo dell'apparecchio.



**ISTRUZIONI PER L'UTENTE:** indicano i consigli d'uso, la descrizione dei comandi e le corrette operazioni di pulizia e manutenzione dell'apparecchio.



Il manuale raggruppa opzioni, programmi, e funzionalità che possono essere presenti per la tipologia di lavastoviglie da voi acquistata. Per le caratteristiche specifiche del vostro modello fate riferimento al manuale a corredo del prodotto.

---

## ISTRUZIONI ORIGINALI

### 1 Avvertenze generali di sicurezza

- Questo manuale costituisce parte integrante dell'apparecchio; occorre conservarlo sempre integro unitamente all'apparecchio (anche in caso di vendita) per futuro riferimento. Prima dell'utilizzo consigliamo una attenta lettura di tutte le indicazioni contenute nel manuale.
- Questo apparecchio è previsto per un impiego di tipo domestico e applicazioni simili come ad esempio cucine per il personale di negozi, uffici ed altri ambienti di lavoro, comunità, clienti di alberghi, ostelli, bed and breakfast e altri ambienti di tipo residenziale; il suo utilizzo è consentito solo in luoghi fissi. L'apparecchio è costruito per svolgere la seguente funzione: **lavaggio e asciugatura di stoviglie**; ogni altro uso va considerato improprio. **Il costruttore declina ogni responsabilità per utilizzi diversi da quelli indicati.**
- Non utilizzare apparecchi che siano stati danneggiati durante il trasporto! In caso di dubbio, consultare il proprio rivenditore.
- L'apparecchio deve essere installato e connesso seguendo le istruzioni fornite dal costruttore. **L'installazione dovrà essere eseguita da personale qualificato e nel rispetto delle norme vigenti.**

- 
- Non lasciare i residui dell'imballo incustoditi nell'ambiente domestico. Impedire che i bambini vengano a contatto con il materiale utilizzato per l'imballaggio. Separare i vari materiali di scarto provenienti dall'imballo e consegnarli al più vicino centro di raccolta differenziata.
  - La targa di identificazione, con i dati tecnici, il numero di matricola e la marcatura è visibilmente posizionata sul bordo interno dello sportello. **Non deve essere rimossa.**
  - E' obbligatorio il collegamento di terra secondo le modalità previste dalle norme di sicurezza dell'impianto elettrico. **Il costruttore declina ogni responsabilità per eventuali danni a persone o cose derivanti dal mancato collegamento o da collegamento difettoso della linea di terra.**
  - Durante l'installazione l'apparecchio deve essere disconnesso dalla rete.
  - Non installare l'apparecchio in un luogo soggetto a congelamento.
  - Non installare l'apparecchio vicino ad attrezzature con alte temperature di irraggiamento (es. bruciatori a gas, caminetti, ecc.).
  - Se l'apparecchio viene installato in un compartimento soprastante o sottostante un'altra attrezzatura (es. bruciatori a gas, forni, ecc.) si prega di leggere attentamente la istruzioni fornite con la stessa o contattare il costruttore

---

dell'attrezzatura per assicurarsi che l'apparecchio possa essere installato sopra o sotto di essa.

- E' assolutamente vietato l'incasso dell'apparecchio al di sotto di un piano di cottura. E' assolutamente vietato installare un piano cottura sopra un apparecchio a posa libera
- Per garantire la stabilità, installare l'apparecchio solo sotto una superficie di lavoro continua, fissato saldamente ad armadietti adiacenti. Se l'apparecchio è installato in un armadietto alto, assicurarsi che sia l'apparecchio che l'armadietto siano saldamente fissati.
- Se l'apparecchio non è ad incasso ed è quindi accessibile da un lato, la zona delle cerniere deve essere rivestita per ragioni di sicurezza (rischio lesione). Gli accessori per il rivestimento sono disponibili presso rivenditori specializzati o nel post-vendita.
- Verificare che i valori di tensione e frequenza di rete corrispondano a quelli riportati sulla targa di identificazione dell'apparecchio.
- La spina all'estremità' del cavo di alimentazione e la relativa presa dovranno essere dello stesso tipo e conformi alle normative sugli impianti elettrici in vigore. Evitare l'utilizzo di adattatori o derivatori in quanto potrebbero provocare surriscaldamenti o bruciature.



- La spina dell'apparecchio dovrà essere accessibile dopo l'installazione. Mai staccare la spina tirandone il cavo.
- Nel caso l'apparecchio non sia provvisto di spina ma solo del cavo di alimentazione, installare sulla linea di alimentazione dell'apparecchio un dispositivo di interruzione onnipolare con categoria di sovratensione III, situato in posizione facilmente raggiungibile.
- L'apparecchio **deve** essere collegato alla rete idrica tramite tubi nuovi.
- Al termine dell'installazione effettuare un breve collaudo dell'apparecchio. Con la lavastoviglie vuota utilizzare un programma a scelta con temperatura di lavaggio tra 45 e 70°C, ed un detergente specifico per lavastoviglie. (Non è sufficiente eseguire il programma ammollo). In caso di mancato funzionamento, scollegarlo dalla rete elettrica ed interpellare il più vicino centro di assistenza tecnica. **Non tentare di riparare l'apparecchio.**
- La lavastoviglie deve essere utilizzata da persone adulte. L'utilizzo da parte di bambini sopra gli 8 anni, persone con ridotte capacità fisiche e/o mentali o mancanza di esperienza o conoscenza, è ammesso solamente sotto la supervisione di un responsabile per la loro sicurezza.
- Impedire ai bambini di giocare con l'apparecchio.

- Tenere i bambini lontani dalla lavastoviglie quando lo sportello è aperto. Verificare sempre che il distributore detersivo sia vuoto alla fine del ciclo di lavaggio.
- La pulizia e regolare manutenzione dell'apparecchio da parte di bambini è ammessa solo sotto la supervisione di una persona responsabile per la loro sicurezza.
- Alcuni detersivi sono fortemente alcalini. Evitare qualunque contatto con la pelle e gli occhi. I detersivi, se ingeriti, possono essere estremamente pericolosi. Essi contengono sostanze che possono causare danni irreparabili alla bocca ed alla gola, provocando anche il soffocamento. Rispettare tutte le norme di sicurezza presenti sulle confezioni dei suddetti prodotti.
- Non bere l'acqua residua eventualmente presente nelle stoviglie o nella lavastoviglie al termine del programma di lavaggio.
- Non introdurre solventi come alcol o trementina che potrebbero provocare un'esplosione. Non introdurre stoviglie sporche di cenere, cera, vernici.
- Non lasciare lo sportello della lavastoviglie aperto in quanto vi si potrebbe inciampare. Appoggiarsi o sedersi sullo sportello aperto della lavastoviglie può causarne il ribaltamento e/o causare danni alla stessa.
- Al termine di ogni utilizzo, spegnere la lavastoviglie per evitare dispersione di energia elettrica.

- I coltelli e gli altri utensili da cucina aventi delle punte taglienti devono essere collocati nel cestello con le punte rivolte verso il basso o posti in modo orizzontale nel cesto superiore, facendo attenzione a non ferirsi e che non sporgano dal cestello.
- La lavastoviglie risponde a tutti i requisiti imposti dalle norme di sicurezza vigenti e riguardanti le apparecchiature elettriche. Eventuali controlli tecnici andranno effettuati soltanto da personale specializzato e autorizzato: **le riparazioni eseguite da personale non autorizzato, oltre a comportare il decadimento della garanzia, possono essere fonte di pericolo per l'utente.**
- In caso di funzionamento anomalo disinserire la lavastoviglie dalla rete elettrica e chiudere il rubinetto dell'acqua. In caso di danneggiamento del cavo di alimentazione, farlo sostituire dal costruttore o da un servizio di assistenza tecnica autorizzato.
- Alcuni componenti sono sotto tensione anche quando il pulsante di **accensione/spengimento** si trova nella posizione di spento. Prima di effettuare la manutenzione dell'apparecchio, disconnetterlo dalla rete elettrica.
- La lavastoviglie non deve essere pulita con un getto d'acqua, con un dispositivo per la pulizia ad alta pressione o un dispositivo per la pulizia a vapore.
- **Modelli provvisti di aquastop**  
E' un dispositivo che impedisce l'allagamento in caso di perdite d'acqua. Dopo l'intervento

dell'Aquastop occorre interpellare un tecnico qualificato per individuare e riparare il guasto.

In questi modelli il tubo di alimentazione acqua contiene un'elettrovalvola. **Non tagliare il tubo e non lasciare cadere l'elettrovalvola in acqua.** In caso di danneggiamento del tubo di alimentazione acqua, disinserire l'apparecchio dalla rete idrica ed elettrica.

**Attenzione: Il dispositivo funziona solamente se la lavastoviglie è allacciata alla rete elettrica.**

### ***1.1 Dichiarazione di conformità***

L'apparecchio è conforme ai requisiti fondamentali delle seguenti direttive europee:

- 2009/125/CE
- 2011/65/UE
- 2014/35/UE
- IEC/EN 62471, gruppo di rischio 1, per i modelli con illuminazione interna.
- IEC/EN 61770

## 1.2 Smaltimento



L'apparecchio deve essere smaltito separatamente dagli altri rifiuti (direttiva 2012/19/CE).

Questo apparecchio non contiene sostanze in quantità tali da essere ritenute pericolose per la salute e l'ambiente, in conformità alle attuali direttive europee:

Per lo smaltimento:

- Tagliare il cavo di alimentazione elettrica;
- rendere inutilizzabile la serratura.

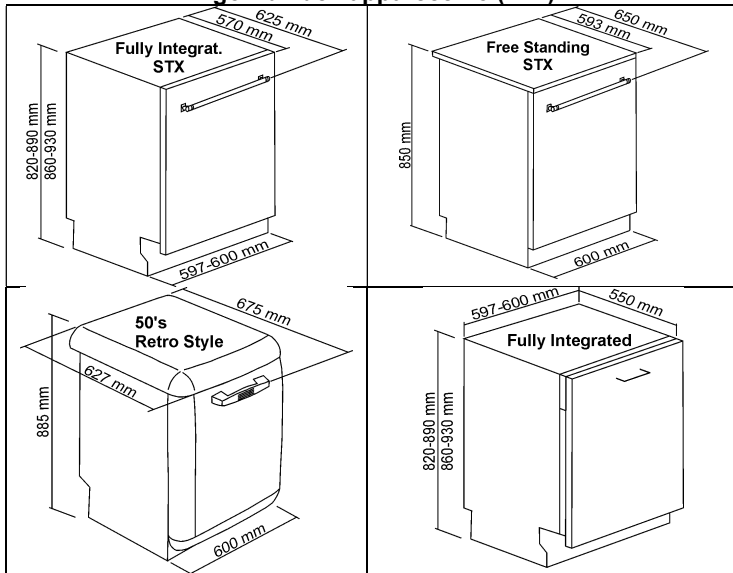
**Il costruttore declina ogni responsabilità per danni subiti da persone e cose, causati dall'inosservanza delle suddette prescrizioni o derivanti dalla manomissione anche di una singola parte dell'apparecchio e dall'utilizzo di ricambi non originali.**

## 2 Installazione

### 2.1 Caratteristiche tecniche

|   |   |
|---|---|
| <b>Pressione acqua di alimentazione</b>     | min. 0,05 - max. 0,9 Mpa<br>(min. 0.5 – max. 9 bar) |
| <b>Temperatura alimentazione acqua</b>      | max. 60°C   |
| <b>Capacità</b>                             | 12-13 coperti standard                              |
| <b>Grado di protezione contro l'umidità</b> | IPX0  |
| <b>Protezione contro scosse elettriche</b>  | classe I  |
| <b>Dati elettrici</b>                       | vedere targhetta caratteristica                     |

### Ingombri dell'apparecchio (mm)



## 2.2 *Informazioni generali*

- Rimuovere gli elementi ferma cestelli in polistirolo.
- Sistemare l'apparecchio nel punto prescelto.
- Questo apparecchio può essere accostato a mobili o pareti.
- Qualora l'apparecchio venga installato nelle adiacenze di una fonte di calore, è necessario interporre un pannello termoisolante al fine di evitare surriscaldamenti o malfunzionamenti.
- Per assicurare la stabilità, installare gli apparecchi ad incasso inferiore o integrabili solamente sotto piani di lavoro continui, avvitandoli ai mobili adiacenti o al piano di lavoro della cucina.
- Per facilitare le operazioni di installazione, i tubi d'alimentazione e scarico sono orientabili in tutte le direzioni; prestare attenzione che non vengano piegati o strozzati e che non siano troppo in tensione.
- Assicursi di stringere la ghiera di serraggio dopo avere orientato i tubi nella direzione desiderata.
- Per il passaggio di tubi e cavo di alimentazione è necessario un foro di  $\varnothing$  minimo 8 cm.
- Al termine dell'installazione effettuare un breve collaudo dell'apparecchio: aprire il rubinetto dell'acqua e verificare che non vi siano perdite.
- Per ottenere una installazione in appoggio alla parete posteriore della lavastoviglie, è necessario

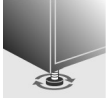
fare passare i tubi nella parte bassa, dove è ricavato l'apposito spazio.

- Le seguenti parti di ricambio saranno disponibili per 7 anni dopo il termine di produzione del modello: pompa lavaggio e di scarico; resistenze di riscaldamento; tubazioni, compresi i flessibili, le valvole, i filtri e i dispositivi di acquastop; parti strutturali e interne relative alla porta (separatamente o combinate); schede a circuiti stampati; display elettronici; interruttori a pressione; termostati e sensori; software e firmware, compreso il software per il reset.
- Le seguenti parti di ricambio saranno disponibili per 10 anni dopo il termine di produzione del modello: cerniera e guarnizione di tenuta della porta; altre guarnizioni; bracci di lavaggio; gruppo filtrante; cestelli, guide di scorrimento ed accessori.
- Alcune parti di ricambio sono disponibili solamente per i riparatori autorizzati.
- Non tutte le parti di ricambio riguardano tutti i modelli.
- Il database EPREL dell'UE fornisce informazioni relative alle prestazioni della lavastoviglie. Il database è consultabile in maniera diretta grazie al codice QR presente sull'etichetta energetica della lavastoviglie oppure utilizzando il collegamento <https://eprel.ec.europa.eu>. in questo caso dovrà essere inserito il nome del modello presente sulla



targhetta caratteristiche, applicata sul lato della porta.

Per informazioni dettagliate sull'etichetta energetica: [www.theenergylabel.eu](http://www.theenergylabel.eu).



Livellare l'apparecchio al suolo tramite gli appositi piedini regolabili. Questa operazione è indispensabile per assicurare il corretto funzionamento della lavastoviglie.



*Alcuni modelli sono provvisti di un solo piedino posteriore regolabile tramite una vite posta in basso sulla parte anteriore dell'apparecchio.*



**E' assolutamente vietato** incassare la lavastoviglie sotto un piano cottura.

**Non è consentito** installare la lavastoviglie direttamente a contatto con apparecchi **diversi dai tradizionali** elettrodomestici da cucina ad incasso (es. caminetti, stufe...).

In caso di installazione della lavastoviglie in un vano adiacente ad un altro/i elettrodomestico/i, dovranno essere rispettate scrupolosamente le prescrizioni fornite dal costruttore dell'elettrodomestico stesso (distanze minime, modalità di installazione, ecc.).



### **Solo per modelli a posa libera**

- E' **assolutamente vietato** montare un piano cottura sopra lavastoviglie a posa libera.
- Se l'apparecchio rimane accessibile da un lato, è necessario rivestire la parte della cerniera porta per motivi di sicurezza (pericolo di lesioni). Le coperture sono disponibili come accessorio presso il Servizio di Assistenza Tecnica.
- Il piano top delle lavastoviglie a libera installazione è rimovibile per permettere l'installazione sotto un piano di lavoro. E' necessario acquistare l'**apposito kit** presso i rivenditori autorizzati o il Servizio di Assistenza Tecnica. L'operazione deve essere eseguita da personale autorizzato.

## 2.3 Collegamento alla rete idrica

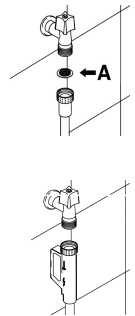


**Prevenire i rischi di intasamento o danneggiamento:** se la tubazione dell'acqua è nuova o è rimasta a lungo inattiva, prima di procedere all'allacciamento idrico, assicurarsi che l'acqua sia limpida e priva di impurità per evitare danni all'apparecchio.

**Per l'allacciamento della lavastoviglie alla rete idrica, utilizzare solamente tubi nuovi; tubi vecchi o usati non devono essere riutilizzati.**

### COLLEGAMENTO ALLA PRESA D'ACQUA

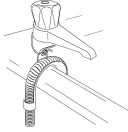
Allacciare il tubo di alimentazione ad una presa d'acqua fredda con bocca filettata  $\frac{3}{4}$ " gas, interponendo il filtro **A** in dotazione. **Assicurarsi di avvitare strettamente il tubo con le mani e poi completare l'operazione stringendo di circa  $\frac{1}{4}$  di giro con una pinza.**



---

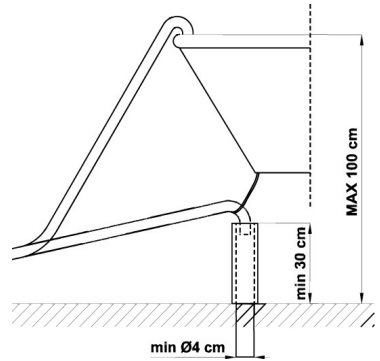
**Nei modelli dotati di ACQUASTOP il filtro è già presente nella ghiera filettata.**

È possibile alimentare la lavastoviglie con acqua **che non superi i 60°C**. Alimentando l'apparecchio con acqua calda il tempo di lavaggio verrà abbreviato di circa 20 minuti; la sua efficacia sarà però lievemente ridotta. Il collegamento andrà effettuato alla presa domestica d'acqua calda con le stesse modalità descritte per il collegamento alla presa d'acqua fredda.



## COLLEGAMENTO AL TUBO DI SCARICO

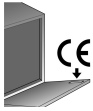
Inserire l'apposito tubo in una condotta di scarico con diametro minimo di **4 cm**; in alternativa, appoggiarlo al lavandino utilizzando il reggitubo in dotazione, ma avendo cura di evitare strozzature o eccessive curvature.



È importante evitare che il tubo possa sganciarsi e cadere. A tal proposito il reggitubo è dotato di un foro, grazie al quale è possibile fissarlo con un laccio al muro o al rubinetto. L'estremità libera andrà collocata ad un'altezza compresa tra **30 e 100 cm** e non dovrà mai trovarsi immersa nell'acqua. In presenza di tubi di prolunga disposti orizzontalmente, per un massimo di 3 m, posizionare il tubo di scarico ad un'altezza max. di **85 cm** dal suolo.

**Grado di protezione contro l'umidità: IPX0**

## 2.4 Collegamento elettrico e avvertenze



Verificare che i valori di tensione e frequenza di rete corrispondano a quelli riportati sulla targa di identificazione dell'apparecchio, posta sul bordo interno della porta.



La spina all'estremità del cavo di alimentazione e la relativa presa dovranno essere dello stesso tipo e conformi alle normative sugli impianti elettrici in vigore.

La spina dovrà essere accessibile dopo l'installazione.

### **Mai staccare la spina tirandone il cavo.**



Dopo la sostituzione del cavo di alimentazione, assicurarsi che la **staffa** di ancoraggio del cavo venga correttamente fissata.



**Evitare l'utilizzo di adattatori o derivatori** in quanto potrebbero provocare surriscaldamenti o bruciature



***In caso di danneggiamento del cavo di alimentazione, la sostituzione deve essere effettuata dal costruttore o da un Centro Assistenza Autorizzato.***



***Alcuni componenti sono sotto tensione anche quando il pulsante di ACCENSIONE/SPEGNIMENTO si trova nella posizione di spento. Prima di effettuare la manutenzione dell'apparecchio, disconnetterlo dalla rete elettrica.***

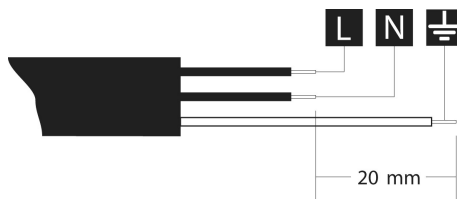
**NEL CASO L'APPARECCHIO NON SIA PROVVISTO DI SPINA MA SOLO DEL CAVO DI ALIMENTAZIONE:**



Prevedere sulla linea di alimentazione dell'apparecchio un dispositivo di interruzione onnipolare, con categoria di sovratensione III, situato in posizione facilmente raggiungibile.



Il collegamento alla rete elettrica deve essere eseguito **esclusivamente da un tecnico specializzato** seguendo lo schema sottostante ed in conformità alle leggi vigenti.



**L** = marrone  
**N** = blu  
 ⊕ = giallo-verde

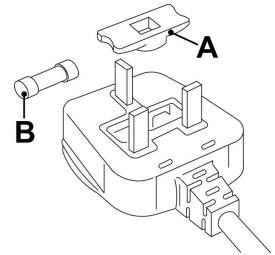
**Grado di protezione contro lo shock elettrico: I**

**SOLO PER GRAN BRETAGNA:**

**Questo apparecchio deve essere collegato a terra.**

**Sostituzione del fusibile**

Se la spina per il collegamento alla rete di alimentazione è fornita con un fusibile **BS 1363A 13A**, per la sostituzione di quest'ultimo utilizzarne uno approvato **A.S.T.A.** di tipo **BS 1362** e procedere come segue:



1. Rimuovere il coperchio **A** e il fusibile **B**.
2. Inserire il nuovo fusibile dentro il coperchio.
3. Riposizionare entrambi dentro la spina.





**Dopo la sostituzione del fusibile riposizionare correttamente il coperchio nella spina. In assenza del coperchio, la spina non dovrà essere riutilizzata fino a quando non verrà installato un idoneo coperchio di ricambio.**

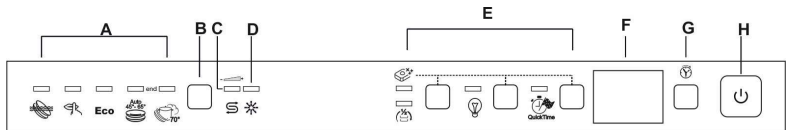
**I ricambi idonei sono identificabili dal colore dell'alloggiamento del coperchio o dalla scritta, posta sulla base della spina, che ne descrive il colore.**

**I coperchi di ricambio sono disponibili presso i rivenditori locali di materiale elettrico.**

## 3 Descrizione del prodotto

### 3.1 Il pannello superiore

Tutti i comandi e i controlli della lavastoviglie sono riuniti sul pannello superiore. Le operazioni di accensione, programmazione, spegnimento ecc., sono eseguibili solamente con la porta aperta.



Il pannello rappresentato è indicativo, a seconda del modello potrebbe variare la forma di spie e pulsanti.

|          |  |
|----------|--|
| <b>A</b> | <b>SPIE PROGRAMMI</b>                          |
| <b>B</b> | <b>PULSANTE SELEZIONE PROGRAMMI</b>            |
| <b>C</b> | <b>SPIA DI MANCANZA SALE</b>                   |
| <b>D</b> | <b>SPIA DI MANCANZA BRILLANTANTE</b>           |
| <b>E</b> | <b>OPZIONI (secondo il modello acquistato)</b> |
| <b>F</b> | <b>DISPLAY (SE PRESENTE)</b>                   |
| <b>G</b> | <b>PULSANTE DELAY TIMER (SE PRESENTE)</b>      |
| <b>H</b> | <b>TASTO DI ACCENSIONE/SPEGNIMENTO</b>         |

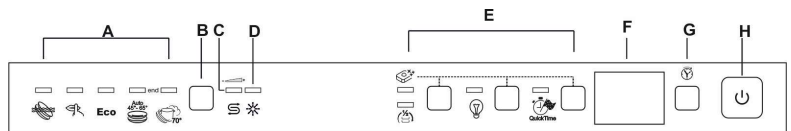
A seconda del modello acquistato il display potrebbe essere assente oppure ad 1 o 3 digit.

|           | Informazioni visualizzate |            |
|-----------|---------------------------|------------|
| no        | Durata prevista programma | si         |
| no        | Tempo residuo programma   | si         |
| 1 – 9 ore | Partenza ritardata        | 1 – 24 ore |
| <b>E</b>  | Messaggio di errore       | <b>Err</b> |

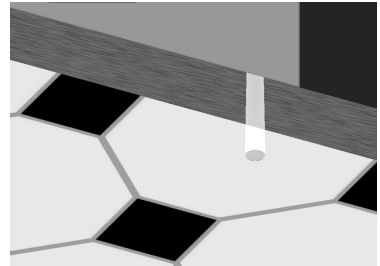
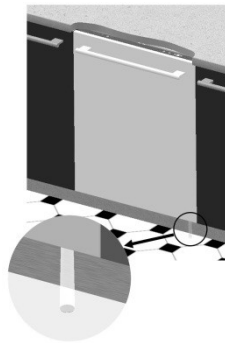
**IMPOSTAZIONE DEL PROGRAMMA DI LAVAGGIO ED ACCENSIONE**

Dopo avere individuato il programma più idoneo in base alla tabella programmi:

- premere il tasto di **ACCENSIONE/SPEGNIMENTO (H)** e attendere l'accensione della **SPIA PROGRAMMI (A)**;
- premere il pulsante di **SELEZIONE PROGRAMMI (B)** più volte fino all'accensione della spia corrispondente al programma desiderato;
- selezionare l'opzione desiderata (facoltativo, se opzioni presenti);
- chiudere la porta; dopo circa **2"** inizierà il programma, durante lo svolgimento del quale lampeggerà la relativa **SPIA** (segnalazione di programma in corso).

**INDICATORE PROGRAMMA IN CORSO (solo su alcuni modelli)**

Durante lo svolgimento del programma una luce lampeggiante viene proiettata sul pavimento, sotto l'angolo destro della porta. Al termine del programma la luce si spegne, per ridurre i consumi di stand-by.



Numero, tipologia e svolgimento dei programmi di lavaggio dipendono dal modello acquistato. Fare riferimento al manuale istruzioni a corredo del prodotto.

**AMMOLLO**

Pentole e stoviglie in attesa di un ulteriore lavaggio

**ECO**

(\*)

**ECO**

Programma con più bassi consumi di acqua ed energia, per il lavaggio di stoviglie normalmente sporche, anche con residui secchi.

**MIX 65°**

Stoviglie miste e pentole con sporco normale, anche con residui secchi

**ULTRA CLEAN**

Lavaggio intensivo di piatti, pentole, padelle, biberon. Ideale per stoviglie utilizzate da bambini o soggetti allergici per ottenere un più elevato livello di igiene.

**AUTO**

Per stoviglie miste e pentole con sporco normale. La lavastoviglie determina automaticamente i parametri di lavaggio.

**FORTE e VELOCE**

Programma rapido per stoviglie miste e pentole con sporco normale, anche con residui secchi.

**DELICATO VELOCE**

Stoviglie delicate normalmente sporche.

**CRISTALLI**

Cristalli, porcellane e stoviglie miste con sporco leggero.

**SUPER**

Piatti, pentole e padelle molto sporchi, anche con residui secchi

**RAPIDO 27'**

Programma rapido per stoviglie poco sporche, lavate subito dopo l'uso.

**SILENT**

Stoviglie normalmente sporche, anche con residui secchi. Garantisce la massima riduzione della rumorosità percepita, è quindi consigliato per il funzionamento durante le ore notturne.

**MEZZO CARICO**

Lavaggio di carichi ridotti di stoviglie normalmente sporche, lavate subito dopo l'uso

**MIX EXPRESS**

Pentole e stoviglie normalmente sporche, anche con residui secchi

**ECO VELOCE**

Programma rapido con bassi consumi di acqua ed energia. Per stoviglie miste normalmente sporche, lavate subito dopo l'uso.

Il programma **ULTRA CLEAN** termina con un risciacquo antibatterico aggiuntivo che garantisce una ulteriore riduzione dei batteri. Se durante la fase del programma la temperatura non viene mantenuta (es. per apertura della porta o interruzione dell'energia), le **spie programmi** lampeggiano per segnalare che non è garantita l'azione antibatterica.



*Se la porta della lavastoviglie è aperta, o chiusa non correttamente, il ciclo di lavaggio non si avvia.*

(\*) Programma standard secondo la norma **EN60436**. L'opzione DRY ASSIST (se presente) deve essere attiva. Per i dati di consumo vedere il foglio a corredo.

## **APERTURA PORTA AUTOMATICA – DRY ASSIST**

**(sempre presente sul programma ECO)**

**(può essere presente su altri programmi, consultare il manuale a corredo del prodotto).**

Il programma termina con una fase di asciugatura costituita da un tempo a porta chiusa più un tempo a porta socchiusa (pura attesa, per favorire ulteriormente l'asciugatura). La durata dipende dal programma e dal modello.

Qualsiasi intervento (apertura/chiusura porta, spegnimento, ecc.) durante questa fase comporta la conclusione anticipata del programma.

E' possibile interrompere il programma durante la fase di asciugatura e scaricare la lavastoviglie prima della fine effettiva (end) segnalata con sistema visivo e/o acustico (secondo il modello), ma l'asciugatura potrebbe non essere ottimale.

**Lo svolgimento previsto del programma è completato solamente quando la fine (end) è segnalata con sistema visivo e/o acustico (secondo il modello).**



**Lo spazio necessario per consentire l'apertura della porta deve essere libero. L'apertura e la chiusura della porta non devono essere forzate prima del termine effettivo del programma di lavaggio.**

## RIFERIMENTI a ENERGY LABEL a corredo della lavastoviglie:

- Il consumo energetico annuo è basato su **280 cicli di lavaggio standard** con acqua fredda e consumo dei modi a basso consumo energetico. Il consumo effettivo dipende dalla modalità di utilizzo dell'apparecchio.
- Il consumo di acqua è basato su **280 cicli di lavaggio standard**. Il consumo effettivo dipende dalle modalità di utilizzo dell'apparecchio.
- Le informazioni sono riferite al programma **STANDARD EN60436** (indicato nella tabella programmi), il più efficace in termini di consumo combinato di energia e acqua. Il programma è indicato per stoviglie normalmente sporche, ed è utilizzato per valutare la conformità alla normativa UE in materia di progettazione ecocompatibile.
- Classe di efficienza asciugatura determinata su una scala da **"G"** (efficienza minima a **"A"** (efficienza massima).

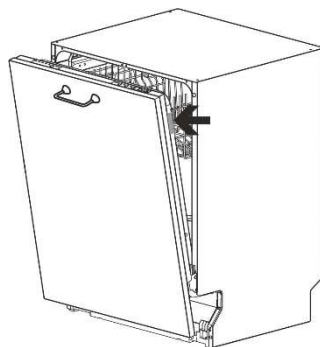
### **Avviso per gli istituti dei test**

*Gli istituti di prova ricevono indicazioni per prove comparative (ad es. secondo EN60436).*

*In assenza del foglio per istituti cartaceo a corredo della documentazione, richiedere le indicazioni al seguente indirizzo*

*mail: [dishwasher@test-domestic-appliances.com](mailto:dishwasher@test-domestic-appliances.com)*

*Nella richiesta è necessario indicare il modello (MOD) ed il serial number (S/N) presenti sulla targhetta applicata sul lato della porta.*

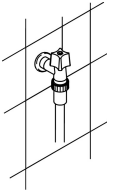


### 3.2 Programmi di lavaggio



#### **Prima di avviare un programma di lavaggio verificare che:**

- Il rubinetto dell'acqua sia **aperto**.
- Nel **serbatoio** del dolcificatore **vi sia sale rigenerante**.
- Nel **distributore** sia stata immessa la **dose adeguata di detersivo**.
- I cestelli siano stati **caricati correttamente**.
- Gli irroratori ruotino **liberamente** e senza impedimenti.
- Lo sportello della lavastoviglie sia **ben chiuso**.



#### **Attenzione:**

durante la fase iniziale del programma di lavaggio non si percepisce il funzionamento degli irroratori perché la loro rotazione inizia circa 5 minuti dopo lo start. Si tratta del normale svolgimento del ciclo di lavaggio.

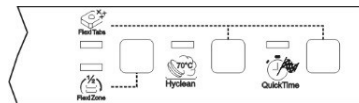
#### **SELEZIONE OPZIONI**








Le opzioni sono selezionabili premendo il pulsante dedicato, vicino al simbolo dell'opzione desiderata, la spia si accende a conferma dell'attivazione.

Tutte le opzioni si **disattivano** al termine del ciclo di lavaggio.

#### **OPZIONI SUPPLEMENTARI**

Alcuni modelli sono equipaggiati di opzioni supplementari che vengono attivate **premendo contemporaneamente due pulsanti**. In questo caso, sulla grafica, un tratto unisce il simbolo dell'opzione supplementare e i due pulsanti da premere contemporaneamente per attivarla.



| Opzione |                                |   | Descrizione  |
|---------|--------------------------------|---|--|
| 1       | <b>SPECIAL</b>                 | <br>QuickTime  | Genera i programmi aggiuntivi.   |
| 2       | <b>DRY ASSIST</b>              | <br>EnerSave   | Consente un'asciugatura ottimale anche con basse temperature di risciacquo, con un significativo risparmio di energia. Si attiva automaticamente se il programma selezionato è compatibile. Se non desiderata, premere il pulsante per disattivarla. |
| 3       | <b>EXTRA DRY</b>               | <br>70°C       | Modifica alcuni parametri per garantire una migliore asciugatura delle stoviglie.<br>Non ha effetto sul programma eco (normativo).   |
| 4       | <b>MEZZO CARICO FLEXY ZONE</b> | <br>FlexiZone  | Indicata in caso di poche stoviglie da lavare, consente un risparmio di energia elettrica e riduce la durata del programma.  |
| 5       | <b>DELAY</b>                   | <br>Delay      | Consente di ritardare l'avvio del programma da 1 o 3 ore fino a 9, 12, 24 ore secondo i modelli.   |
| 6       | <b>FLEXI TABS</b>              | <br>Flexi Tabs | Specifica per il lavaggio con detersivi combinati in <b>tavolette</b> , contenenti anche <b>sale e brillantante</b> (3in1) o altri agenti come salva vetro, brillantanti per acciaio ecc.  |
| 7       | <b>HYCLEAN</b>                 | <br>Hyclean    | Prolunga l'ultimo risciacquo caldo al fine di garantire una ulteriore riduzione batterica.   |



### **SPECIAL (se presente)**

L'opzione selezionata insieme ad un qualsiasi programma di lavaggio permette di attivare una serie di programmi aggiuntivi. Dopo avere selezionato il programma desiderato premere il pulsante (la spia si illumina). Si disattiva automaticamente al termine del programma.



### **MEZZO CARICO FLEXY ZONE (se presente)**

Adatta in caso di poche stoviglie da lavare, consente un risparmio di energia elettrica e riduce la durata del programma. Le stoviglie andranno disposte in entrambi i cesti, e nel distributore detersivo andrà introdotta una quantità inferiore rispetto a quella utilizzata per il carico completo.



### **EXTRA DRY (se presente)**

L'opzione modifica i parametri per garantire una migliore asciugatura delle stoviglie. Indicata per carichi con stoviglie dall'asciugatura difficoltosa come pentole, padelle antiaderenti e contenitori in plastica.



**DRY ASSIST (se presente)**

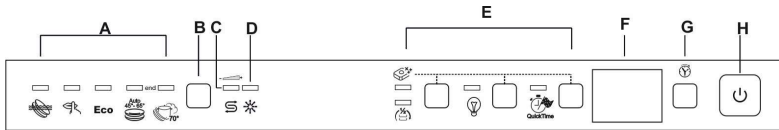
Grazie all'apertura automatica della porta consente un'asciugatura ottimale anche con basse temperature di risciacquo, consentendo un significativo risparmio di energia. Al termine del programma di lavaggio la porta si apre lentamente di alcuni centimetri. Tra la fase di risciacquo finale e la fine del programma, la lavastoviglie rimane in una fase di inattività per permettere la corretta asciugatura (il display mostra il tempo mancante alla fine del ciclo). L'apertura della porta in questa fase comporta l'interruzione del programma. La fine del programma è segnalata da un breve segnale acustico e dal lampeggio delle spie dei programmi nr.4 e nr.5. Si attiva automaticamente se il programma selezionato è compatibile con l'opzione. E' possibile disattivarla prima di dare l'avvio al programma.



EnerSave



**Lo spazio necessario per consentire l'apertura della porta deve essere libero. L'apertura e la chiusura della porta non devono essere forzate prima del termine effettivo del programma di lavaggio.**



**Nota:** alcuni modelli sono dotati della funzione dry assist di default su uno o più programmi (verificare sul manuale a corredo del prodotto).

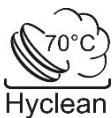
In questi modelli non è presente il tasto che comanda l'opzione; la porta si apre automaticamente al termine del o dei cicli di lavaggio che lo prevedono.



Delay

**DELAY (se presente)**

Premere il pulsante **DELAY** per programmare l'avvio della lavastoviglie nella fascia oraria desiderata (es. notturna). Secondo i modelli la visualizzazione è visibile dal display o dalle spie dedicate. **Non è possibile selezionare l'opzione a programma già avviato.** Per annullare l'impostazione premere più volte il pulsante sino a quando le spie saranno spente o il valore sul display non sarà azzerato. Alla chiusura della porta la lavastoviglie eseguirà un prelavaggio, terminato il quale entrerà in funzione il "ritardo programma" impostato.

**HYCLEAN (se presente)**

Prolunga l'ultimo risciacquo caldo al fine di garantire una ulteriore riduzione batterica. Se durante questa fase del lavaggio la temperatura in vasca non viene mantenuta costante, (es. per apertura della porta o interruzione dell'energia), la spia opzione e le spie programmi (2) lampeggiano per segnalare che questa fase supplementare del lavaggio non è andata a buon fine. Questo non pregiudica il risultato del lavaggio.



Flexi Tabs

### “Flexi Tabs” (se presente)

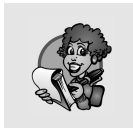
Specifica per il lavaggio con detersivi combinati in **tavolette**, contenenti anche **sale e brillantante** (3in1) o altri agenti come salva vetro, brillantanti per acciaio ecc. (4in1, 5in1...). Con l'opzione selezionata, sale e brillantante non verranno erogati, anche se presenti nei relativi serbatoi. Se i serbatoi sono vuoti le **spie** rimarranno **accese**.

*In assenza dell'opzione è consigliato l'utilizzo di prodotti tradizionali (detersivo, sale e brillantante separati), poiché i prodotti multi-funzione, con i cicli di lavaggio tradizionali potrebbero dare problemi come deposito di patina bianca, bassi risultati di asciugatura, residui sulle stoviglie.*

Per maggiori informazioni si veda quanto indicato sulla confezione del detersivo.

#### IMPORTANTE:

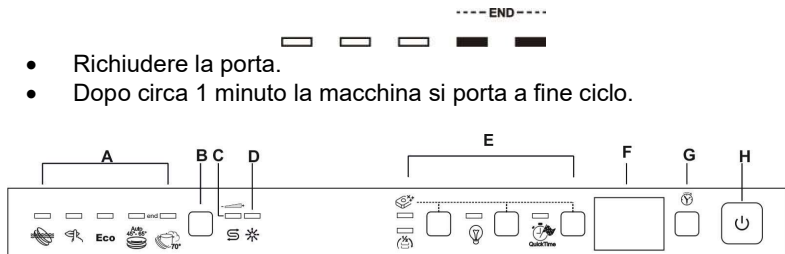
quando non è più richiesta l'opzione deve essere **disattivata** premendo il relativo **pulsante** (la spia si spegne)



Questi prodotti **non sono adatti** all'utilizzo con acqua **troppo “dura”**. Se la durezza impostata è superiore ad **H3**, attivando l'opzione la relativa spia lampeggia, per segnalare utilizzo non corretto, che **non pregiudica** il funzionamento, ma potrebbe causare risultati di lavaggio **non ottimali**.

### ANNULLAMENTO DEL PROGRAMMA IN CORSO

- Per annullare il programma in corso è necessario, dopo aver aperto la porta, premere e tenere premuto per alcuni secondi il pulsante di **SELEZIONE PROGRAMMI (B)** fino all'accensione contemporanea delle **spie** dei programmi nr. **4 e 5** (contrassegnate da "end").



### MODIFICA DEL PROGRAMMA

Per modificare un programma in corso è sufficiente aprire la porta e selezionare il nuovo programma. Chiudendo nuovamente la porta la lavastoviglie esegue automaticamente il nuovo programma.



### PER RISPARMIARE ENERGIA! ... E RISPETTARE L'AMBIENTE

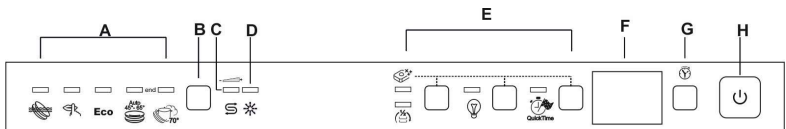
- Utilizzare la lavastoviglie **sempre a pieno carico**.
- Caricare correttamente la lavastoviglie come indicato nel manuale istruzioni. Carichi non corretti comportano scarsi risultati di lavaggio ed uno spreco di acqua, energia e detersivo.
- Non lavare le stoviglie in acqua corrente prima di riporle in lavastoviglie. Sarebbe un inutile spreco di acqua ed energia.
- Utilizzare il programma di lavaggio **più idoneo** per ogni tipo di carico.
- Se disponibile, allacciare la lavastoviglie ad un impianto d'acqua calda fino a 60°C.
- A parità di quantità di stoviglie e del grado di sporco, se vengono seguite le istruzioni ed i consigli del fabbricante il lavaggio in lavastoviglie consuma meno acqua ed energia rispetto al lavaggio manuale.



### PER RIDURRE I CONSUMI DI DETERSIVO! ... E RISPETTARE L'AMBIENTE

I fosfati presenti nel detersivo per lavastoviglie costituiscono un problema dal punto di vista ecologico. Per evitare un eccessivo consumo di detersivo, ma anche di energia elettrica, è consigliabile:

- **differenziare le stoviglie** più delicate da quelle più resistenti ai detersivi aggressivi e alle alte temperature;
- **non versare** il detersivo direttamente sulle stoviglie.



Nel caso in cui fosse necessario aprire la porta durante la fase di lavaggio, il programma verrà interrotto, la relativa spia continuerà a lampeggiare ed un segnale acustico avviserà che il ciclo non è terminato. Sarà necessario attendere circa **1 minuto** prima di chiudere la porta per fare ripartire il programma. Alla chiusura della porta il programma riprenderà dal punto in cui era stato interrotto. E' opportuno compiere questa operazione **solamente se necessario**, perché potrebbe provocare irregolarità nello svolgimento del programma.

**SPEGNIMENTO**

Alla fine del programma la lavastoviglie emette un breve segnale acustico ed inoltre le **spie** relative ai programmi nr. **4** e **5** (contrassegnate da "end") lampeggiano.

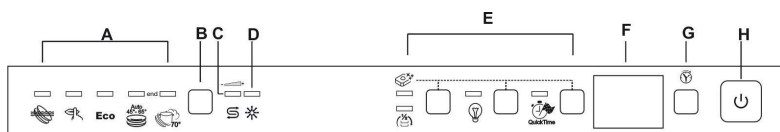


Lo spegnimento della macchina si ottiene aprendo la porta e premendo il pulsante di **ACCENSIONE/SPEGNIMENTO (ON)**.

**GESTIONE DELL'ENERGIA**

Dopo **5 minuti di inattività** (ciclo di lavaggio terminato, interrotto, oppure impostato ma non avviato), la lavastoviglie si porta in uno stato di **stand-by** per ridurre il consumo di energia.

In questo stato la visualizzazione della lavastoviglie (spie o display secondo i modelli) viene riproposta più lentamente (**1 accensione ogni 5 secondi**).

**ESTRAZIONE DELLE STOVIGLIE**

Al termine del programma di lavaggio attendere almeno **20 minuti** prima di estrarre le stoviglie, per consentire che si raffreddino. Per evitare che eventuali gocce d'acqua rimaste nel cestello superiore possano cadere sulle stoviglie ancora presenti nel cestello inferiore, è consigliabile **vuotare prima il cestello inferiore**.

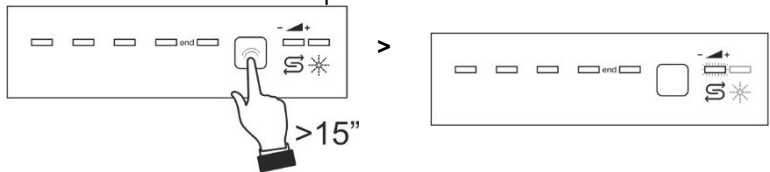
## 4 Istruzioni d'uso

Dopo aver installato correttamente la lavastoviglie, togliere gli elementi ferma cestelli e predisporla affinché possa entrare in funzione eseguendo le seguenti operazioni:

- Regolare il dolcificatore dell'acqua;
- Introdurre sale rigenerante;
- Introdurre brillantante e detersivo.

### 4.1 Impostare la durezza dell'acqua

- Tenere premuto il pulsante **selezione programmi (B)** fino al lampeggio della spia sale **(C)**.
- Le spie programmi **(A)** indicano la regolazione corrente.
- Premere il pulsante selezione programmi **(B)** per selezionare il livello di durezza dell'acqua.



In seguito alla regolazione o alla visualizzazione di quella impostata è sufficiente lasciare inattivo il pulsante per alcuni secondi, la lavastoviglie ritorna automaticamente alla condizione standard uscendo dalla modalità di regolazione.

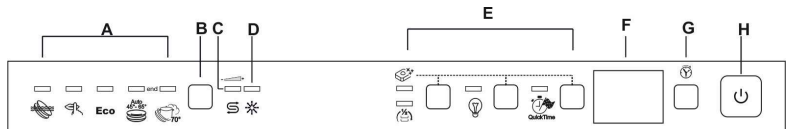








TABELLA DUREZZA DELL'ACQUA

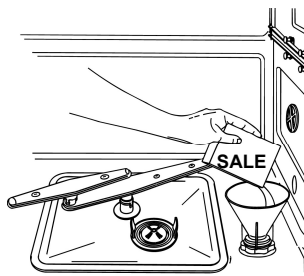
| DUREZZA DELL'ACQUA   |                      | REGOLAZIONE |                      |  |
|----------------------|----------------------|-------------|----------------------|--|
| Gradi tedeschi (°dH) | Gradi Francesi (°dH) |             |                      |  |
| 0 – 6                | 0 – 11               | <b>H0</b>   | Tutte le spie spente |  |
| 7 – 10               | 12 – 18              | <b>H1</b>   | Una spia accesa      |  |
| 11 – 15              | 19 – 27              | <b>H2</b>   | Due spie accese      |  |
| 16 – 21              | 28 – 37              | <b>H3</b>   | Tre spie accese      |  |
| 22 – 28              | 38 – 50              | <b>H4</b>   | Quattro spie accese  |  |
| 29 - 50              | 51 – 90              | <b>H5</b>   | Cinque spie accese   |  |

Richiedere le informazioni relative al grado di durezza dell'acqua all'azienda idrica erogatrice. Regolazione di default: **H3 - 16-21°dH – 28-37°F**

## 4.2 Aggiunta del sale



La quantità di calcare contenuto nell'acqua (indice di durezza dell'acqua) è responsabile delle macchie biancastre sulle stoviglie asciutte, le quali, con l'andar del tempo, tendono a diventare opache. La lavastoviglie è equipaggiata con un dolcificatore automatico che, utilizzando sale rigenerante specifico, sottrae all'acqua le sostanze indurenti.



Utilizzando acqua di durezza media il caricamento con nuovo sale andrà effettuato circa ogni **20 lavaggi**. Il serbatoio del dolcificatore ha una capacità di circa **1 Kg** di sale in grani. Alcuni modelli sono dotati di un indicatore ottico di mancanza sale. In questi modelli il tappo del serbatoio sale contiene un galleggiante di colore verde che scende al diminuire della concentrazione di sale nell'acqua del serbatoio. Quando l'indicatore verde non è più visibile è necessario aggiungere sale. Il serbatoio è situato sul fondo della lavastoviglie.

Il sale previene la formazione di calcare.

- Estrarre il cestello inferiore.
- Svitare il tappo del serbatoio in senso antiorario.
- Solo al primo uso, introdurre nel serbatoio un litro di acqua.
- Con l'imbuto in dotazione, aggiungere il sale (circa 1 kg).
- Riavvitare il tappo e rimuovere qualsiasi residuo di sale.



Affinché l'impianto di addolcimento dell'acqua possa funzionare senza problemi, l'apparecchio esegue un ciclo di rigenerazione dell'impianto a intervalli regolari.

Il processo di rigenerazione è composto da diverse fasi. Inizia alla fine dell'ultimo ciclo di risciacquo, dopo che la quantità d'acqua indicata nella regolazione della durezza dell'acqua di rete è stata raggiunta durante il ciclo di lavaggio, e termina all'inizio del ciclo di lavaggio successivo.

Il processo di rigenerazione aumenta la durata del ciclo e il consumo di acqua ed elettricità.

Di seguito una panoramica del consumo di rigenerazione del sistema di addolcimento utilizzando il programma Eco con un'impostazione di durezza dell'acqua di H2.

| Consumo d'acqua secondo il modello [fare riferimento alla tabella dei programmi] (litri) | Frequenza di rigenerazione (numero di cicli) | Consumo di acqua durante la rigenerazione (litri) |   | Consumo di energia durante la rigenerazione (Wh) |   | Durata del processo di rigenerazione (min) |   |
|--|--|---|---|--|---|--|---|
|  |  | Alla fine dell'ultimo o risciacquo                | All'inizio del ciclo di lavaggio o seguente | Alla fine dell'ultimo o risciacquo               | All'inizio del ciclo di lavaggio o seguente | Alla fine dell'ultimo o risciacquo         | All'inizio del ciclo di lavaggio o seguente |
| 7  | 8  | 0,2   | 4   | 0,3  | 1,2   | 6  | 4   |
| 8,5-9-9,5  | 6  |   | (10x0,4 litri)                              |  |   |  |   |
| 10,5-12  | 5  |   |   |  |   |  |   |



- Dopo ogni riempimento del serbatoio, assicurarsi che **il tappo venga chiuso con cura**. La miscela d'acqua e detersivo non deve penetrare nel serbatoio del sale, poiché ciò comprometterebbe il funzionamento dell'impianto di rigenerazione. In questo caso la garanzia non sarebbe più valida.
- **Utilizzare solamente sale rigenerante per lavastoviglie domestiche. Non utilizzare sale alimentare**, perché contiene sostanze non solubili, che potrebbero compromettere l'impianto di decalcificazione.
- Dopo l'operazione di caricamento del sale, attivare un programma di lavaggio per rimuovere il sale in esubero. La permanenza prolungata di acqua salata all'interno della vasca di lavaggio può provocare fenomeni di **corrosione**.

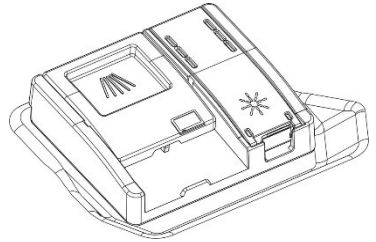


**Fare attenzione a non confondere le confezioni di sale con quelle di detersivo:** l'introduzione di detersivo nel serbatoio del sale **danneggia** il dolcificatore.



## 4.3 Aggiunta del brillantante

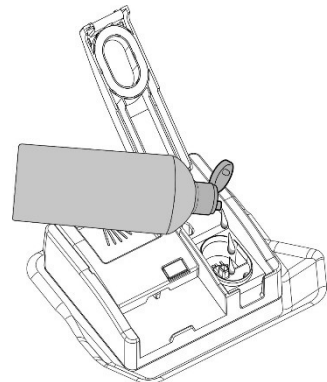
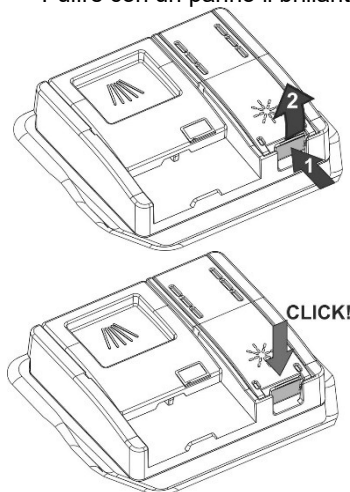
Il distributore di detersivo ed il dosatore di brillantante si trovano nella parte interna dello sportello: a sinistra il **distributore** e a destra il **dosatore**.



Il brillantante accelera l'asciugatura delle stoviglie ed impedisce la formazione di macchie e depositi calcarei; viene aggiunto automaticamente all'acqua durante l'ultimo risciacquo, dal serbatoio che si trova sul lato interno della porta.

Per aggiungere il brillantante:

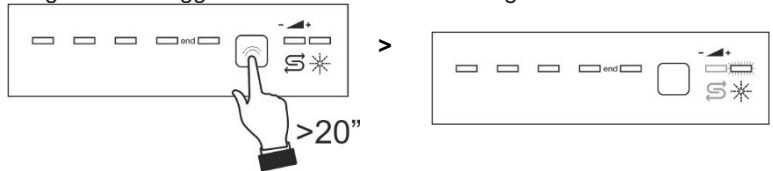
- Aprire il contenitore, premendo e sollevando la linguetta sul coperchio.
- Introdurre il brillantante fino a riempire il contenitore.
- Chiudere il coperchio, si sente lo scatto di chiusura.
- Pulire con un panno il brillantante fuoriuscito.



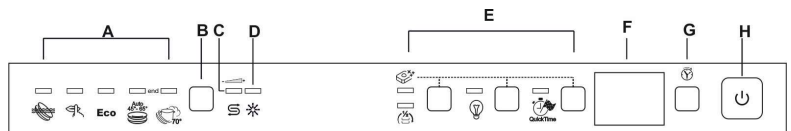
**REGOLAZIONE DEL DOSAGGIO BRILLANTANTE**

Premere e tenere premuto il pulsante di **selezione programmi (B)**, dopo circa **15"** la spia sale lampeggia, tenerlo premuto fino a quando **lampeggia la spia brillantante (D)** e **le spie programmi (A)** indicano l'impostazione corrente.

Premere quindi più volte il pulsante **SELEZIONE PROGRAMMI (B)** per scegliere il dosaggio desiderato in base alla seguente tabella:



In seguito alla regolazione o alla visualizzazione di quella impostata è sufficiente lasciare inattivo il pulsante per alcuni secondi, la lavastoviglie ritorna automaticamente alla condizione standard uscendo dalla modalità di regolazione.

**TABELLA REGOLAZIONE BRILLANTANTE**

|                        |           |                      |  |
|------------------------|-----------|----------------------|--|
| 0 – nessuna erogazione | <b>b0</b> | Tutte le spie spente |  |
| minimo 2ml             | <b>b1</b> | Una spia accesa      |  |
| 3ml                    | <b>b2</b> | Due spie accese      |  |
| 4ml                    | <b>b3</b> | Tre spie accese      |  |
| 5ml                    | <b>b4</b> | Quattro spie accese  |  |
| massimo 6ml            | <b>b5</b> | Cinque spie accese   |  |

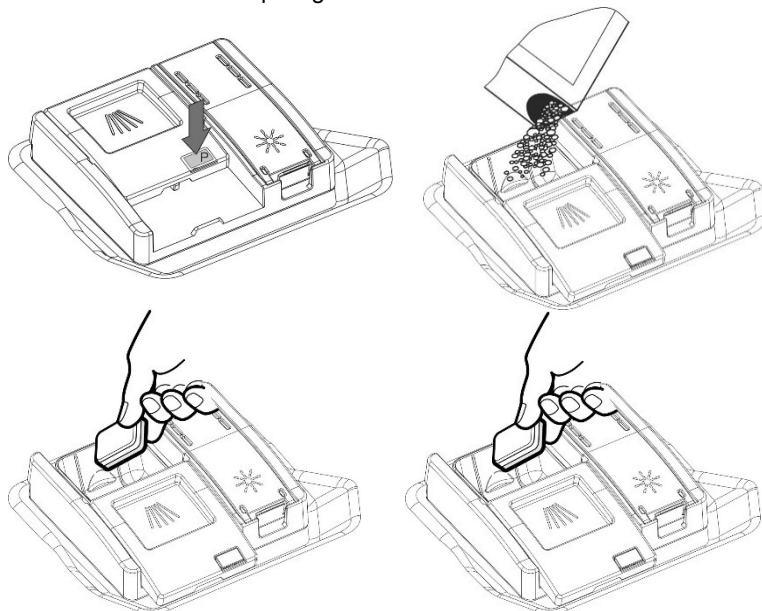
Regolazione di default: **b4 - 5ml**



- La dose di brillantante andrà **umentata** qualora le stoviglie lavate risultassero opache o dovessero presentare macchie circolari.
- Se le stoviglie risultassero invece appiccicose o dovessero presentare striature biancastre, occorrerà **ridurre** la dose di brillantante.

#### 4.4 Caricamento del detersivo

- Aprire il coperchio del distributore di detersivo premendo leggermente il pulsante **P**.
  - Introdurre il detersivo o la pastiglie.
  - Richiudere il coperchio facendolo slittare fino allo scatto di arresto.
- Durante il lavaggio il distributore verrà aperto automaticamente. Introdurre il detersivo o pastiglia solamente con il contenitore asciutto.



Ad esclusione del programma **AMMOLLO**, prima di ogni lavaggio andrà immessa nel **distributore** la dose adeguata di detersivo. Il brillantante per il risciacquo andrà invece aggiunto soltanto secondo il fabbisogno.



- Quando si seleziona un programma con prelavaggio caldo (leggere la tabella programmi), introdurre una quantità supplementare di detersivo nella vasca.
- Utilizzare **esclusivamente** detersivi specifici per lavastoviglie.
- Conservare le confezioni di detersivo ben chiuse in luogo asciutto, per impedire la formazione di grumi che comprometterebbero i risultati di lavaggio. Dopo aperte, le confezioni non devono essere conservate troppo a lungo, il detersivo perde di efficacia.
- Non usare detersivi per lavare i piatti a mano potrebbero compromettere il funzionamento della lavastoviglie.
- Dosare correttamente la quantità di detersivo. Una insufficiente quantità di detersivo causa una incompleta eliminazione dello sporco, mentre una quantità eccessiva non aumenta l'efficacia del lavaggio, ma rappresenta soltanto uno spreco.

Per la tutela dell'ambiente consigliamo l'impiego di detersivi **senza fosfati o cloro**.



**L'introduzione di detersivo, anche liquido, nel serbatoio del brillantante, provocherà il danneggiamento della lavastoviglie.**

## 4.5 Avvertenze e consigli generali



Prima di procedere al primo lavaggio con la lavastoviglie è opportuno leggere i seguenti suggerimenti riguardanti la natura delle stoviglie da lavare e la loro sistemazione.

Generalmente non sussistono limitazioni per il lavaggio delle stoviglie d'uso domestico, ma in alcuni casi si dovrà tenere conto delle loro caratteristiche.

Prima di posizionare le stoviglie nei cesti è necessario:

- Eliminare i resti di cibo più grossi, es. ossa, lische, che potrebbero oltre che intasare il filtro, provocare danni alla pompa di lavaggio.
- Mettere a mollo le pentole o le padelle che presentano sul fondo residui bruciati di cibo in modo tale che i residui si stacchino più facilmente; quindi collocarle nel cesto **inferiore**.

Prelevare le stoviglie sotto l'acqua corrente prima di caricarle nei cesti rappresenta un inutile spreco di acqua.

**Una corretta sistemazione delle stoviglie assicura buoni risultati di lavaggio.**



## **ATTENZIONE!**

- *Assicurarsi che le stoviglie siano ferme, che non possano ribaltarsi e che non ostacolino la rotazione degli irroratori;*
- *Non introdurre oggetti molto piccoli nei cesti; cadendo potrebbero bloccare gli irroratori o la pompa di lavaggio;*
- *I recipienti come tazze, ciotole, bicchieri e pentole vanno sempre rivolti con l'apertura verso il basso e con le cavità oblique, per consentire lo scolo dell'acqua;*
- *Non disporre le stoviglie le une nelle altre o che si coprano a vicenda;*
- *Non disporre i bicchieri troppo vicini tra di loro perché toccandosi potrebbero rompersi o potrebbero rimanervi delle macchie.*

**ASSICURARSI** che le stoviglie siano idonee al lavaggio in lavastoviglie.

### **Stoviglie non idonee al lavaggio in lavastoviglie:**

- **Pentole e stoviglie in legno:** si possono rovinare a causa delle alte temperature di lavaggio;
- **Oggetti d'artigianato:** sono raramente adatti al lavaggio in lavastoviglie. Le temperature relativamente alte dell'acqua e i detersivi usati possono danneggiarli;
- **Stoviglie in plastica:** le stoviglie di plastica resistenti al calore vanno lavate nel cesto superiore;
- **Stoviglie ed oggetti in rame, stagno, zinco ed ottone:** tendono a macchiarsi;
- **Stoviglie in alluminio:** le stoviglie in alluminio anodizzato possono scolorire;
- **Argenteria:** le stoviglie in argento possono macchiarsi;
- **Vetro e cristallo:** in genere oggetti in vetro e cristallo possono essere lavati in lavastoviglie. Tuttavia esistono alcuni tipi di vetro e cristallo che dopo molti lavaggi possono diventare opachi e perdere la loro trasparenza; per questo tipo di materiali consigliamo di utilizzare sempre il programma meno aggressivo presente nella tabella programmi;
- **Stoviglie con decorazioni:** gli oggetti decorati che si trovano in commercio hanno in genere una buona resistenza ai lavaggi in lavastoviglie anche se può succedere che, dopo frequenti lavaggi, i colori impallidiscano. In caso di dubbio sulla resistenza dei colori è opportuno lavare pochi pezzi alla volta per circa un mese.

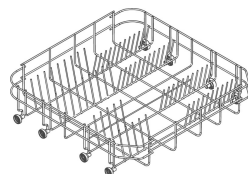
## 4.6 Uso dei cestelli

Capacità, incluse le stoviglie per servire: **12 o 13 coperti secondo il modello** (consultare l'etichetta energetica).

### CESTO INFERIORE

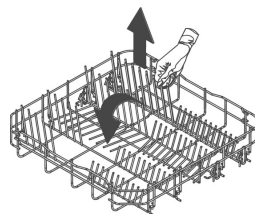
Il cesto inferiore riceve l'azione dell'irroratore inferiore alla massima intensità, andrà quindi destinato al contenimento delle stoviglie più "difficili" e maggiormente sporche.

Sono consentite tutte le combinazioni e varietà di carico, purché si abbia cura di disporre le stoviglie, le pentole e i tegami in modo tale che tutte le superfici sporche siano esposte ai getti d'acqua provenienti dal basso.



#### Con supporti fissi

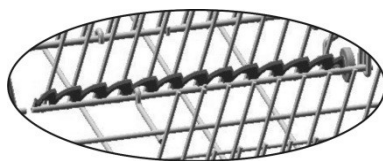
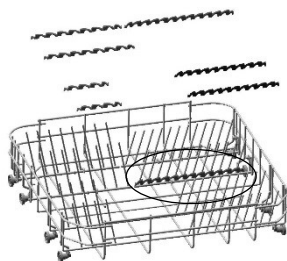
Per sfruttare al massimo lo spazio, alcuni modelli sono dotati di supporti per piatti reclinabili, in 2 o 4 settori.



#### Con supporti ribaltabili

### INSERTI CESTO INFERIORE

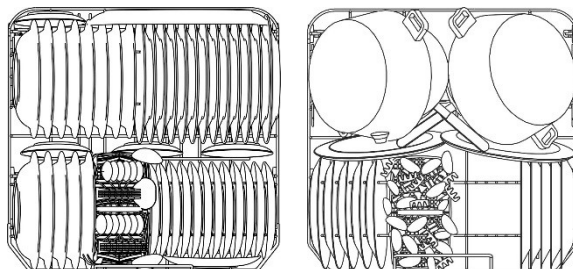
Alcuni modelli sono equipaggiati di inserti cesto inferiore utili a migliorare l'asciugatura dei piatti. Gli inserti possono essere già montati oppure nel sacchetto accessori. In tal caso per utilizzarli è sufficiente infilarli nelle apposite sedi come indicato in figura.



**CARICAMENTO DEL CESTO INFERIORE**

Sistemare con cura e verticalmente i piatti piani, fondi, da dessert e da portata. Le pentole, i tegami e i relativi coperchi vanno collocati capovolti. Sistemare i piatti fondi e da dessert avendo cura che rimanga sempre uno spazio tra essi.

**Esempi di caricamento:**

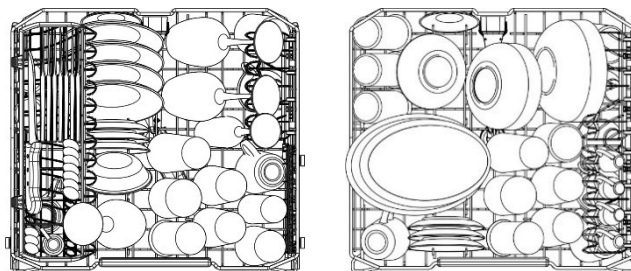
**CESTO SUPERIORE**

Si consiglia il caricamento con stoviglie piccole o di media grandezza, ad esempio, bicchieri, piatti piccoli, tazzine da caffè o tè, scodelle basse ed oggetti leggeri. Qualora il cesto superiore venisse utilizzato nella posizione più bassa, potrà essere caricato anche con piatti di servizio, purché siano poco sporchi.

**CARICAMENTO DEL CESTO SUPERIORE**

Caricare i piatti rivolti in avanti; tazze e recipienti cavi andranno sempre collocati con l'apertura rivolta verso il basso. Il lato sinistro del cesto potrà essere caricato con tazze e bicchieri disposti su due piani.

**Esempi di caricamento:**

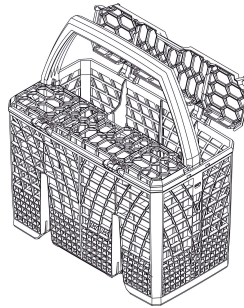


**CESTINO PORTA POSATE**

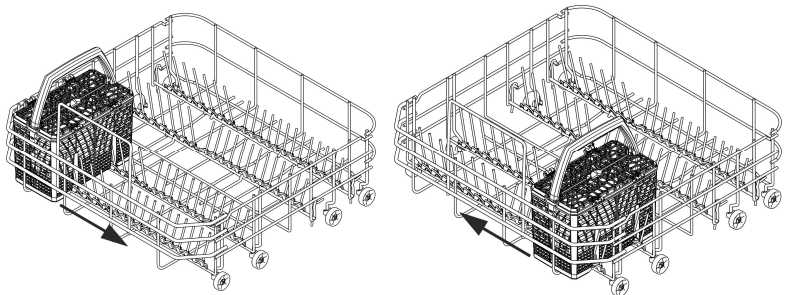
E' destinato a contenere le posate di ogni genere, escluse quelle di lunghezza tale da **interferire** con l'irroratore superiore. Le posate vanno disposte negli appositi spazi delle griglie superiori per consentire un ottimale passaggio dell'acqua.

**Forchette e cucchiai** vanno posizionati con il **manico verso il basso**, prestando attenzione a non ferirsi con i rebbi delle forchette. I **coltelli** vanno posizionati nell'apposito vassoio sul cesto superiore o nel cassetto porta posate se presenti (dipende dal modello acquistato), in caso contrario posizionarli con i **manici verso l'alto**.

Mestoli, cucchiai in legno e coltelli da cucina possono essere sistemati nel cestello superiore, **facendo attenzione che la punta dei coltelli non sporga dal cestello**. Le griglie superiori possono essere aperte per inserire ad esempio piccoli oggetti.



Il cestino scorre in senso trasversale e può essere **posizionato in qualsiasi punto** consentendo un ottimale sfruttamento dello spazio nel cesto inferiore.



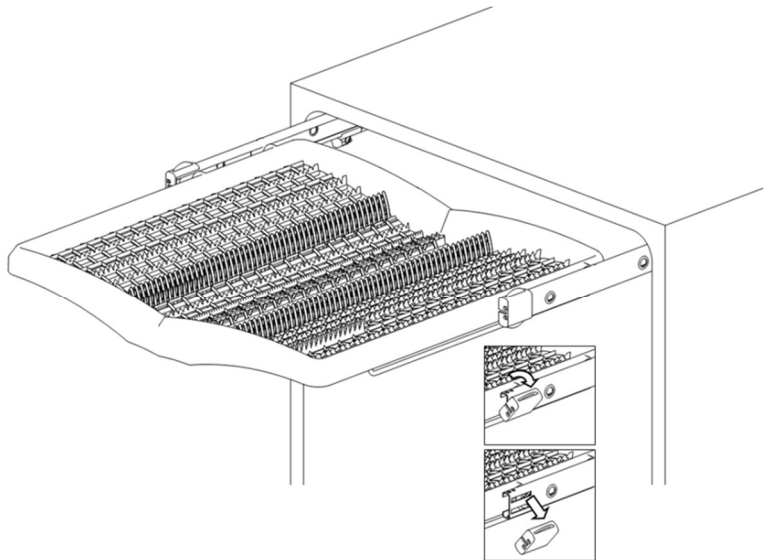


## **CASSETTO PORTAPOSATE SUPERIORE (solo su alcuni modelli)**

Il cesto è destinato a contenere le **posate**, che andranno posizionate nelle apposite sedi, ed utensili lunghi, posizionati longitudinalmente.

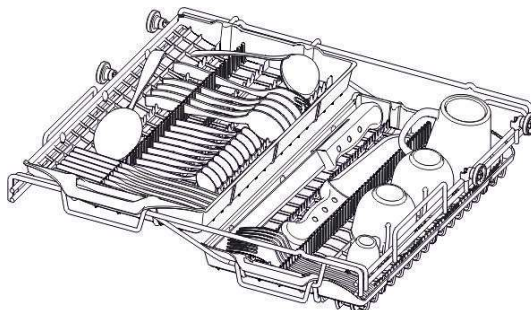
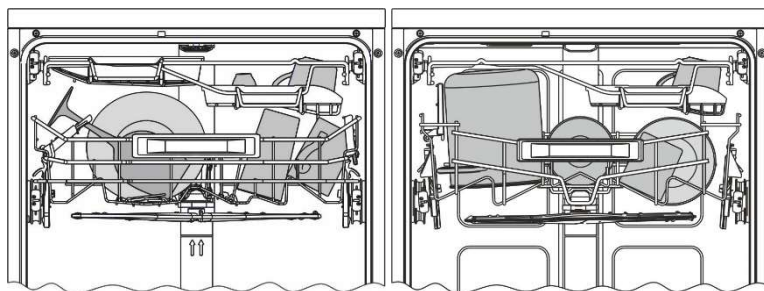
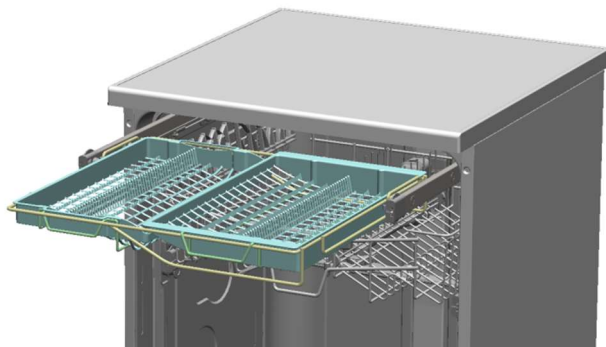
L'estrazione "a cassetto" ne facilita il carico, ma è anche possibile **sfilarlo completamente** dalle guide di scorrimento togliendo i fermi (come indicato in figura).

Prestare molta attenzione al riposizionamento dei fermi, al fine di evitare che il cesto esca accidentalmente dalle guide.



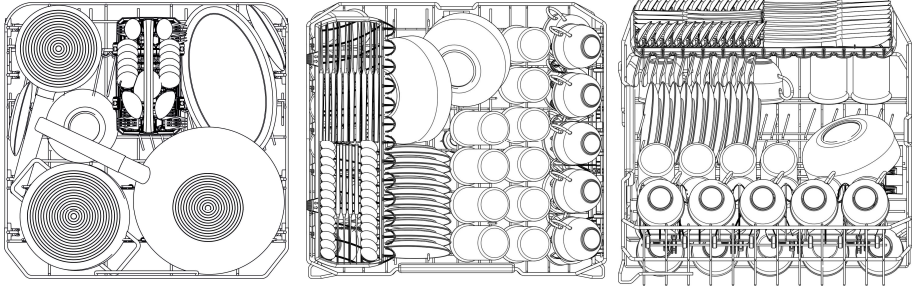
**CASSETTO SUPERIORE FLEXIDUO (solo su alcuni modelli)**

E' composto di **due cestelli indipendenti** scorrevoli ed estraibili, per facilitare il carico/scarico di posate. Sono possibili diversi carichi e configurazioni. Nel **cestello destro** regolato in **posizione bassa**, si possono caricare per esempio **tazze da tè**, mentre l'estrazione del cestello sinistro o di entrambi, consente il posizionamento nel **cesto superiore**, di stoviglie di **grandi dimensioni**.



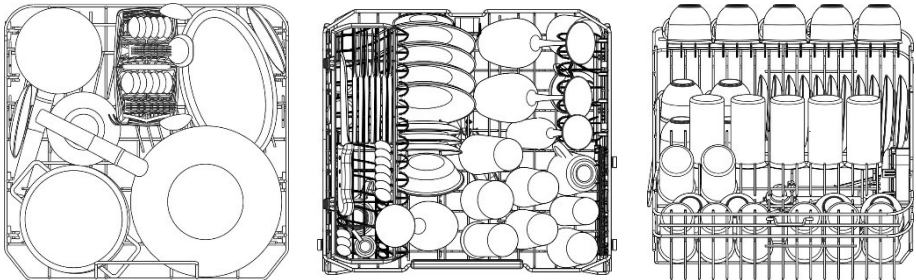
## ESEMPI DI CARICAMENTO CON SPORCO INTENSIVO

### 12 coperti standard



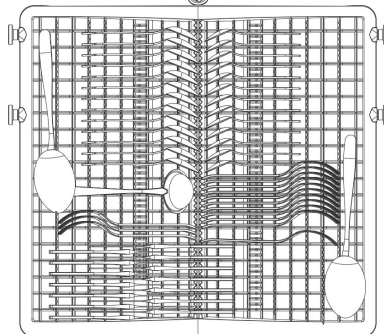
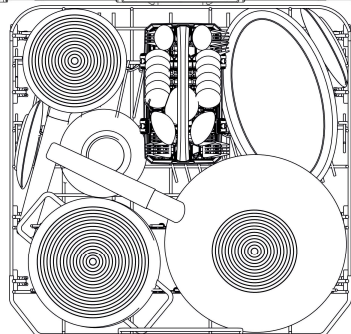
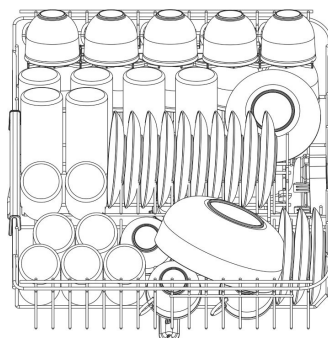
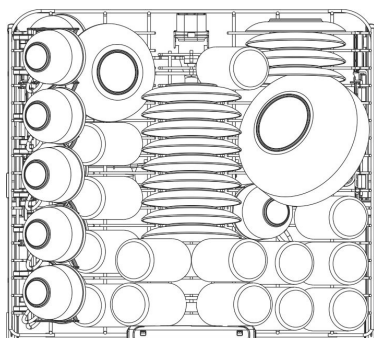
**Se gli inserti del cesto inferiore sono reclinabili è consigliabile abbassarli per facilitare il carico.**

### 13 coperti standard



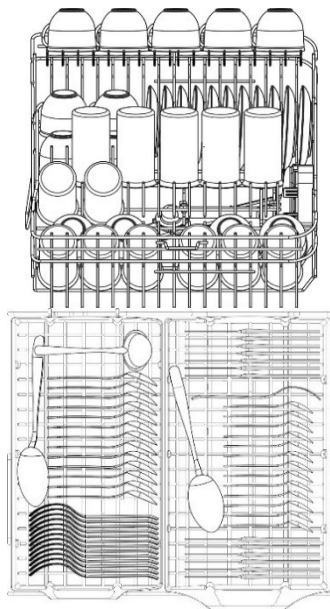
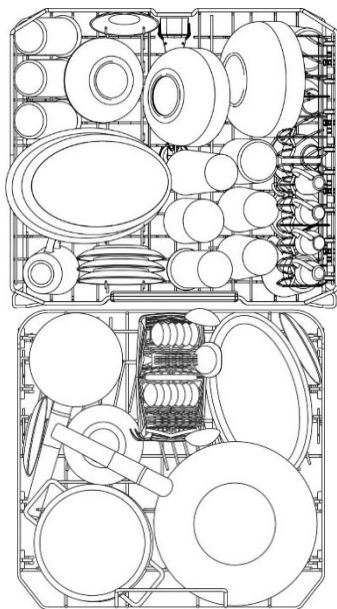
**Se gli inserti del cesto inferiore sono reclinabili è consigliabile abbassarli per facilitare il carico.**

## 13 Coperti standard CASSETTO SUPERIORE (solo su alcuni modelli)



**Se gli inserti del cesto inferiore sono reclinabili  
è consigliabile abbassarli per facilitare il carico.**

## 13 Coperti standard CASSETTO SUPERIORE FLEXIDUO (solo su alcuni modelli)

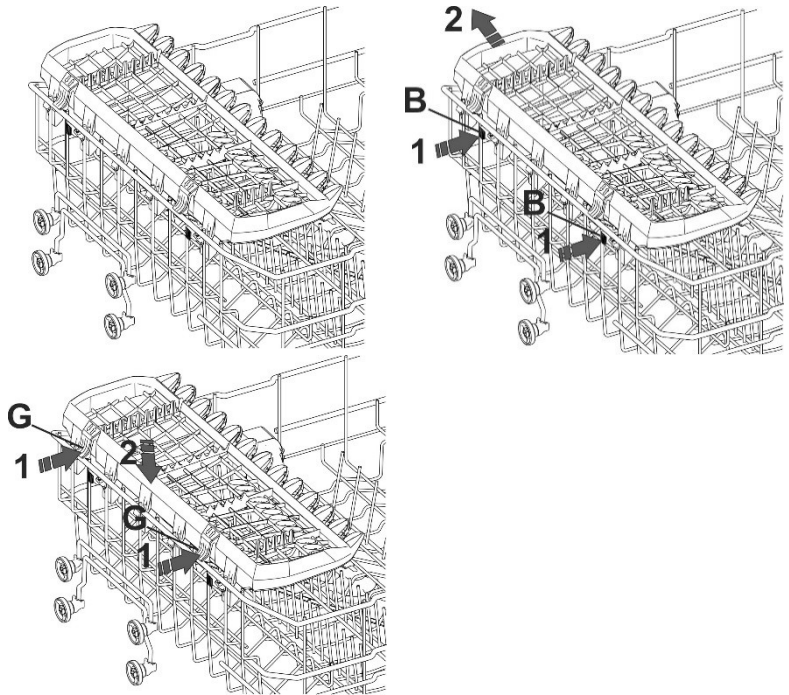


**Se gli inserti del cesto inferiore sono reclinabili è consigliabile abbassarli per facilitare il carico.**

**EQUIPAGGIAMENTO CESTO SUPERIORE  
(secondo il modello)****Vassoio porta posate**

Per coltelli, cucchiaini (da caffè e da dessert) e oggetti lunghi. Le estremità sono destinate a trattenere i bicchieri a stelo lungo.

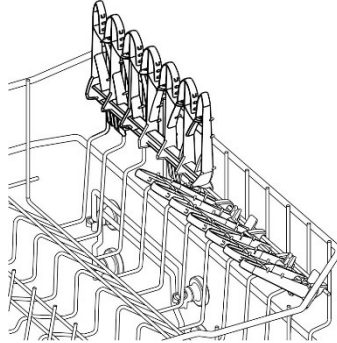
- Può essere smontato premendo e spingendo contemporaneamente le levette di sblocco (**B**).
- Deve essere abbassato se il cesto superiore è regolato nella posizione più alta. Premere contemporaneamente gli agganci (**G**).



## Ribaltine

Per tazze, tazzine ed oggetti lunghi. Le estremità sono destinate a trattenere i bicchieri a stelo lungo

In caso di inutilizzo possono essere sollevate (fino allo scatto di arresto) in posizione verticale.



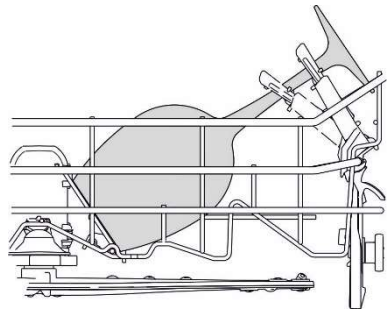
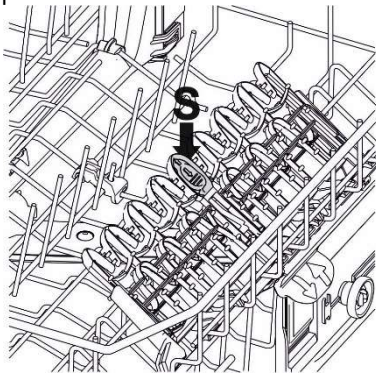
## Ribaltine scorrevoli

Per piccoli oggetti, tazze e tazzine.

Possono essere utilizzate chiuse o aperte (tirare la parte superiore, scorrevole). Per chiuderle premere lo sblocco (S) e farle scorrere verso il basso.

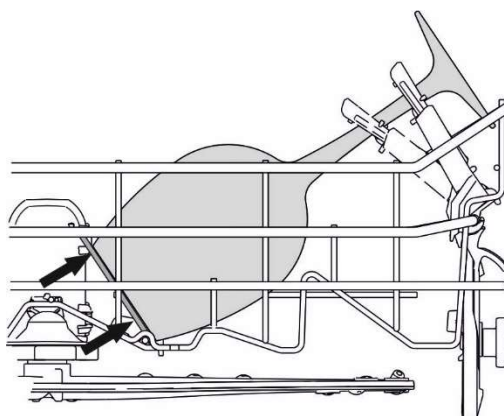
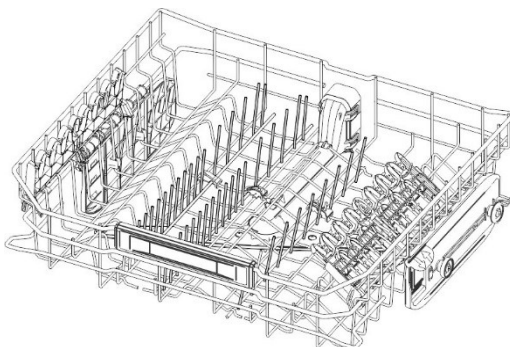
Le estremità sono destinate a trattenere i bicchieri a stelo lungo (anche se chiuse).

In caso di inutilizzo possono essere sollevate (fino allo scatto di arresto) in posizione verticale.



## Supporti ribaltabili

Possono essere bloccati in verticale, appoggiati sul fondo del cesto se inutilizzati, oppure disposti in posizione intermedia, secondo le esigenze. Il supporto singolo di destra è ideale come appoggio dei bicchieri a stelo lungo.





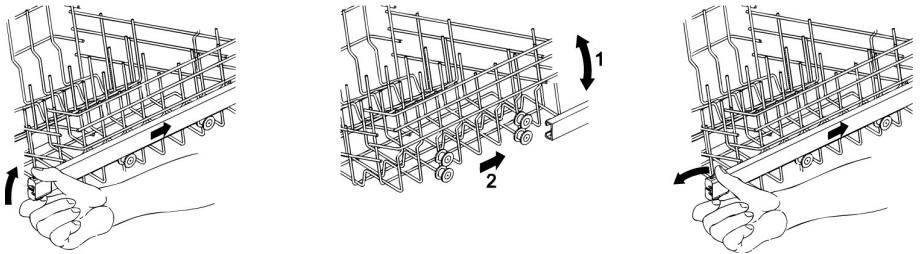
**REGOLAZIONE DEL CESTO SUPERIORE**

Il cesto superiore è regolabile in altezza per consentire il posizionamento nel cesto inferiore, di piatti o stoviglie di grosse dimensioni. La regolazione può essere di tipo **A** o **B**, secondo il modello di lavastoviglie acquistato.

**Versione A:** ad estrazione regolabile su **due posizioni**.

- Estrarre entrambe le guide cestello.
- Togliere i fermi, sganciandoli come indicato in figura.
- Estrarre il cestello.
- Inserire nella guida la coppia di ruote superiore o inferiore, secondo la regolazione desiderata.
- Riposizionare i fermi nella posizione originale.

Lato sinistro e destro del cestello **devono essere posizionati sempre alla stessa altezza**.

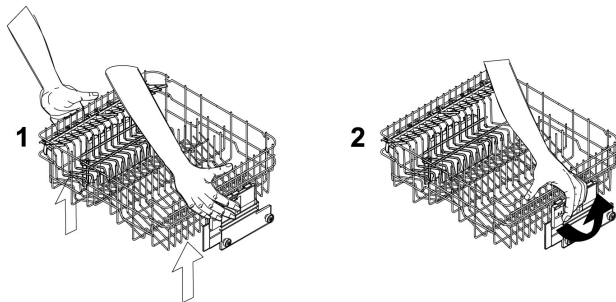


**Versione B:** regolabile su **tre posizioni** su entrambi i lati.

I lati del cestello **devono essere posizionati sempre alla stessa altezza**.

- Sollevare il cesto tirando dal bordo superiore **(1)**, fino al primo o secondo scatto secondo l'altezza desiderata.
- Abbassare il cesto dopo averlo sbloccato, tirando la leva di sblocco **(2)**.

La regolazione è possibile anche con il cestello carico, in questo caso quando lo si abbassa è preferibile trattenerlo con una mano per evitare colpi alle stoviglie.



## 5. Pulizia e manutenzione



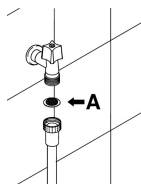
**Prima di effettuare la manutenzione dell'apparecchio, staccare la spina o togliere tensione tramite il dispositivo di interruzione onnipolare.**

### 5.1 Avvertenze e consigli generali

#### Evitare l'utilizzo di detersivi abrasivi o acidi.

Le superfici esterne e la controporta della lavastoviglie andranno pulite ad intervalli regolari con uno straccio morbido inumidito o con un normale detersivo per superfici verniciate. Le guarnizioni di tenuta dello sportello andranno pulite con una spugna inumidita. Periodicamente (una o due volte all'anno) è bene pulire le guarnizioni dalla sporcizia che vi si può depositare utilizzando un panno morbido e dell'acqua.

Se la lavastoviglie è utilizzata quotidianamente si consiglia di eseguire mensilmente la pulizia della vasca e del circuito idraulico utilizzando un prodotto specifico per lavastoviglie domestiche.



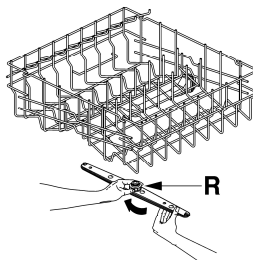
#### PULIZIA DEL FILTRO DI ENTRATA ACQUA

Il filtro di entrata acqua **A** posto all'uscita del rubinetto necessita periodicamente di essere pulito. Dopo aver chiuso il rubinetto di erogazione, svitare l'estremità del tubo di carico acqua, togliere il filtro **A** e pulirlo delicatamente sotto un getto d'acqua corrente. Reinserrire il filtro **A** nella propria sede e riavvitare accuratamente il tubo di carico acqua. Si consiglia il controllo ed eventuale pulizia almeno una volta all'anno.

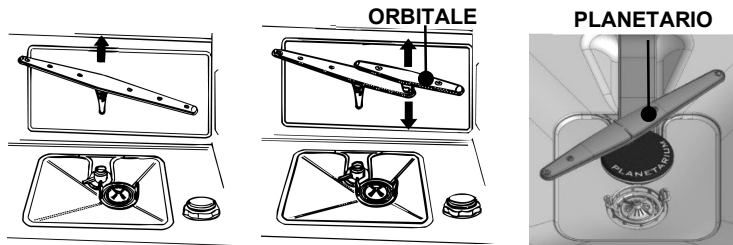
#### PULIZIA DEGLI IRRORATORI

Se la lavastoviglie è utilizzata quotidianamente si consiglia di eseguire una pulizia settimanale. Gli irroratori sono facilmente asportabili per consentire la periodica pulizia degli ugelli e prevenire possibili otturazioni. Lavarli sotto un getto d'acqua e reinserirli accuratamente nelle proprie sedi, **verificando che il loro movimento circolare non venga in alcun modo impedito.**

Per asportare l'irroratore **superiore** occorre svitare la ghiera di ritegno **R**.



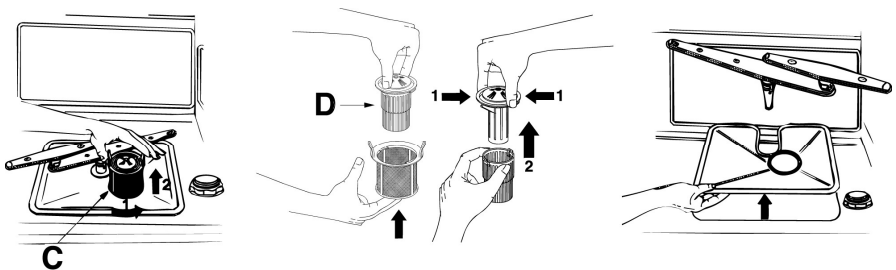
- Per asportare l'irroratore **inferiore** occorre semplicemente sollevarlo verso l'alto, tirando dalla parte centrale.
- Per estrarre l'irroratore **orbitale** occorre afferrare il braccio più lungo e sollevare verso l'alto l'orbitale. Lavare i bracci sotto un getto d'acqua corrente e reinserirli accuratamente nella propria sede. **A rimontaggio avvenuto verificare che i bracci girino liberamente.** In caso contrario verificare che siano stati montati correttamente.
- Per asportare l'irroratore **planetario** seguire le istruzioni in dotazione.



## PULIZIA DEL GRUPPO FILTRANTE

Se la lavastoviglie è utilizzata quotidianamente si consiglia di eseguire una pulizia settimanale.

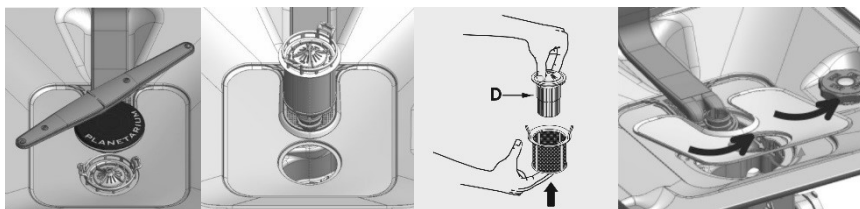
- E' opportuno procedere periodicamente all'ispezione del filtro centrale **C** e, se necessario, pulirlo. Per estrarlo occorre afferrare le linguette, ruotare in senso antiorario e sollevare verso l'alto;
- spingere da sotto il filtro centrale **D** per estrarlo dal micro filtro;
- separare le due parti che compongono il filtro in plastica premendo il corpo del filtro nella zona indicata dalle frecce;
- togliere il filtro centrale sollevandolo.



## PULIZIA DEL GRUPPO FILTRANTE (modelli con irroratore planetario)

Se la lavastoviglie è utilizzata quotidianamente si consiglia di eseguire una pulizia settimanale.

- E' opportuno procedere periodicamente all'ispezione del filtro centrale e, se necessario, pulirlo.
- Rimuovere l'irroratore planetario seguendo le istruzioni fornite a corredo.
- spingere da sotto il filtro centrale **D** per estrarlo dal micro filtro;
- separare le due parti che compongono il filtro in plastica premendo il corpo del filtro nella zona indicata dalle frecce;
- togliere il filtro centrale sollevandolo.



## AVVERTENZE E CONSIGLI PER UNA BUONA MANUTENZIONE:

- I filtri vanno puliti **in acqua corrente** con una spazzola dura.
- Rimuovendo il filtro eventuali residui di cibo **non devono cadere** nel pozzetto di lavaggio, potrebbero bloccare alcuni componenti idraulici, oppure ostruire gli ugelli degli irroratori.
- È indispensabile **pulire attentamente i filtri** e secondo le indicazioni sopra indicate: la lavastoviglie non può funzionare se i filtri sono otturati.
- **Ricollocare accuratamente i filtri** nella propria sede, al fine di evitare danni alla pompa di lavaggio.

## 6. Risoluzione dei problemi. Cosa fare se...

| <b>Anomalia</b>   | <b>Possibile causa</b>  | <b>Rimedio</b>   |
|---|---|--|
| La spia mancanza sale non si accende                                  | Il sale è ancora sufficiente  | Verificare il livello di riempimento   |
| La spia mancanza brillantante non si accende                          | Il brillantante è ancora sufficiente  | Verificare il livello di riempimento   |
| Ristagna acqua sul fondo della lavastoviglie                          | Il tubo di carico acqua è piegato o schiacciato   | Verificare il percorso del tubo  |
|   | Il sifone dello scarico è intasato  | Verificare il sifone che non deve essere otturato o intasato, anche parzialmente   |
|   | Il gruppo filtrante è intasato  | Procedere alla pulizia dei filtri come indicato nel manuale  |
| Posate non asciutte   | Presenza di acqua nelle cavità di cucchiaini o mestoli  | Le posate (es. cucchiaini di servizio) disposte nel cassetto posate (se presente), sul fondo del cesto o sulle ribaltine laterali vanno disposte con le cavità rivolte verso il basso. |
| Residui di tè o rossetto sulle stoviglie                              | Temperatura di lavaggio insufficiente   | Verificare il livello di riempimento   |
|   | Detersivo insufficiente o inadatto  | Verificare il livello di riempimento   |
|   | Sistemazione non corretta nel cestino posate  | Evitare che le posate si tocchino o sovrappongano  |
| Interno della lavastoviglie bagnato                                   | Condensa  | Apparecchio non difettoso, è normale che rimanga condensa sulle pareti interne   |
| Alterazione di colore delle parti in plastica all'interno della vasca | La parti in plastica interne alla lavastoviglie possono sbiadire con l'uso  | E' normale e non pregiudica il funzionamento e l'efficacia della lavastoviglie   |
| La spia di mancanza sale e/o brillantante è accesa                    | Manca sale<br>Manca brillantante  | Aggiungere sale<br>Aggiungere brillantante   |
| Residui di detersivo o stoviglie non perfettamente pulite             | Il coperchio del distributore detersivo non si apre completamente perché bloccato da stoviglie                        | Le stoviglie non devono sporgere dal cestello  |
|   | Il coperchio del distributore detersivo è bloccato dalla tab (pastiglia)  | La tab (pastiglia) deve essere disposta in senso trasversale, non verticale  |
|   | Tab (pastiglie) utilizzate in un programma breve; il detersivo non ha il tempo per sciogliersi                        | Utilizzare un detersivo in polvere o un programma più forte  |
|   | Detersivo conservato a scatola aperta in ambiente umido e perdita di efficacia dello stesso, invecchiato o raggrumato | Sostituire il detersivo  |
|   | Disposizione non corretta delle stoviglie   | Una errata disposizione delle stoviglie non consente l'ottimale passaggio dell'acqua. Prestare maggiore attenzione nella disposizione delle stoviglie.                                 |

Tracce di ruggine sulle posate

Posate non resistenti all'ossidazione. Le lame dei coltelli ne sono particolarmente soggette.

Utilizzare solamente posate inossidabili.

Le posate si ossidano anche se lavate insieme ad altri oggetti soggetti ad ossidazione (manici di pentole, coltelli già danneggiati, ecc.)

Evitare il lavaggio di parti ossidabili

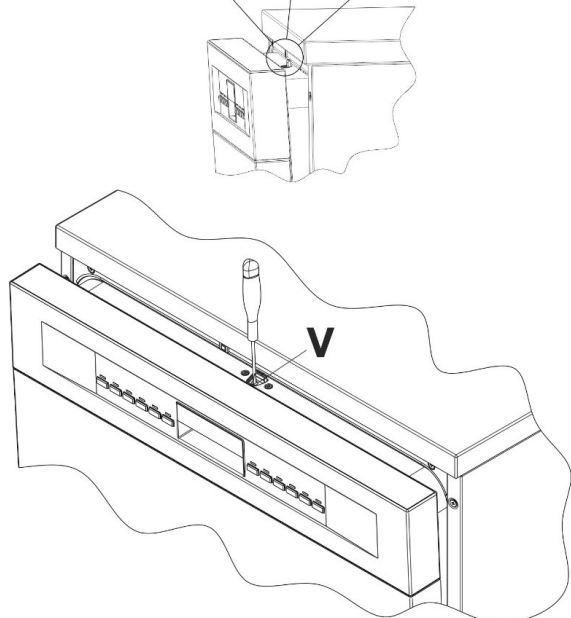
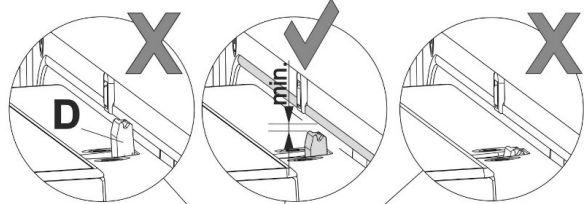
Contenuto troppo alto di sale nell'acqua di lavaggio

Stringere correttamente il tappo del serbatoio dell'addolcitore dell'acqua

La lavastoviglie non si avvia

La porta non si chiude

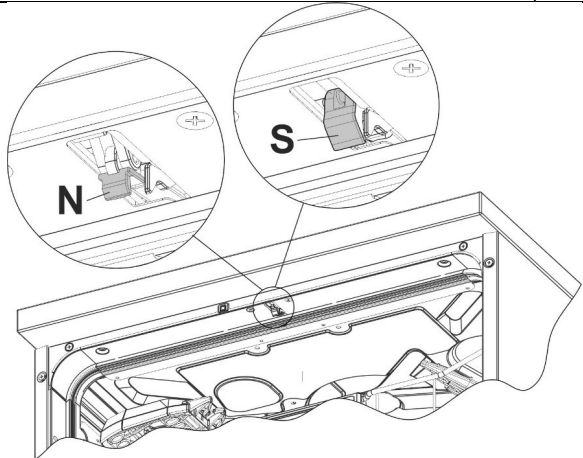
Verificare la posizione del dente serratura (**D**), se necessario alzarlo agendo sulla vite in plastica (**V**) in corrispondenza del dente



La porta non si chiude

Verificare la condizione del gancio serratura:

- se non è scattato (N), la porta si apre e chiude normalmente;
- se è scattato (S), chiudere la porta con forza (senza sbatterla) fino all'ottenimento del riarmo, quindi aprire e chiudere nuovamente la porta



Porta non chiusa correttamente

Verificare che non vi siano impedimenti nella chiusura della porta (es. oggetti sporgenti dai cestì)

Guasto

Contattare il servizio di assistenza tecnica

Manca tensione

Verificare l'erogazione di energia elettrica.

Verificare il cavo di alimentazione

Non si percepisce il funzionamento degli irroratori

La rotazione degli irroratori inizia circa 5 minuti dopo lo start; si tratta del normale svolgimento del ciclo di lavaggio.

Non viene caricata l'acqua

Verificare che il rubinetto dell'acqua sia aperto

|  |   |   |
|--|---|---|
| Stoviglie non asciutte   | Il brillantante è esaurito<br>E' stato utilizzato un programma che non prevede l'asciugatura finale                         | Aggiungere brillantante<br>Vedere tabella programmi   |
|  | Presenza di acqua nelle cavità  | Durante il caricamento fare attenzione alla posizione delle stoviglie che non dovrebbero mai essere perfettamente verticali ma oblique  |
|  | Le stoviglie sono state estratte troppo presto  | Attendere almeno 20 minuti dalla fine del programma   |
|  | Utilizzo di brillantante ecologico  | I prodotti ecologici possono essere meno efficaci dei prodotti tradizionali   |
|  | Stoviglie di plastica   | La plastica ha un accumulo termico inferiore, perciò l'asciugatura è particolarmente difficoltosa   |
|  | Il detersivo combinato utilizzato non garantisce buoni risultati di asciugatura   | Utilizzare detersivo combinato differente. L'utilizzo di brillantante tradizionale migliora l'asciugatura.  |
| Opacizzazione del vetro  | Vetro non resistente al lavaggio in lavastoviglie   | Usare solo oggetti in vetro resistente al lavaggio meccanico. Verificare la regolazione dell'addolcitore dell'acqua (eventualmente ridurre la regolazione). Utilizzare un detersivo che contenga additivi per la protezione del vetro |
| Macchie di acqua su alcune parti o sulle stoviglie di plastica | La formazione di gocce sulle parti plastiche è inevitabile, di conseguenza dopo l'asciugatura sono visibili macchie d'acqua | Usare un programma più forte  |
|  |   | Disporre le stoviglie inclinate perché l'acqua possa facilmente scivolare via   |
|  |   | Usare brillantante tradizionale o aumentare il dosaggio   |
|  |   | Aumentare la regolazione dell'addolcitore di acqua  |
| Striature rimovibili su bicchieri, oggetti metallici e posate  | Brillantante eccessivo  | Ridurre l'erogazione del brillantante   |
|  | Mancanza di brillantante o regolazione troppo bassa   | Aggiungere brillantante o aumentare l'erogazione  |
|  | Detersivo poco efficace   | Le confezioni di detersivo non devono essere conservate aperte troppo a lungo. Il detersivo perde efficacia   |



|  |  |   |
|--|--|---|
| Residui di alimenti sulle stoviglie  | Stoviglie troppo vicine, cestelli troppo pieni               | Tra le stoviglie vi deve sempre essere spazio sufficiente al passaggio dei getti d'acqua. Evitare punti di contatto |
|  | Gli irroratori non girano                                    | Prestare attenzione a non impedire la rotazione degli irroratori durante il caricamento                             |
|  | Fori di lavaggio degli irroratori otturati                   | Pulire gli irroratori come indicato nel manuale   |
|  | Filtri sporchi   | Pulire i filtri come indicato nel manuale   |
|  | Filtri inseriti non correttamente o non bloccati             | Verificare e correggere   |
|  | Programma di lavaggio non adeguato al tipo di sporco         | Individuare il programma di lavaggio adatto nella tabella programmi   |
|  | Detersivo combinato utilizzato con programmi troppo brevi    | Utilizzare detersivo in polvere o un programma di lavaggio più potente  |
|  | Detersivo insufficiente (se utilizzate detersivo in polvere) | Aumentare la dose di detersivo utilizzata   |
|  | Cesto superiore non orizzontale                              | Il cesto superiore deve essere utilizzato con il lato destro e sinistro regolati allo stesso livello                |
|  | Patina bianca nella vasca o sulla porta                      | Le sostanze contenute nei detersivi si depositano   |
| Errata regolazione durezza acqua (troppo bassa o troppo alta)                            |  | Regolare l'impostazione dell'addolcitore d'acqua<br>Cambiare detersivo  |
| Tappo serbatoio sale non serrato (soluzione salina che si mescola all'acqua di lavaggio) |  | Stringere correttamente il tappo del serbatoio sale   |
| Detersivo combinato o detersivo bio/eco poco efficace                                    |  | Regolare l'impianto addolcitore<br>Usare prodotti separati  |



*Se dopo la messa in opera delle istruzioni sopraesposte le anomalie di funzionamento dovessero persistere, occorrerà interpellare il centro di assistenza tecnico autorizzato.*

**ATTENZIONE: anche nel periodo di copertura della garanzia gli interventi effettuati sull'apparecchio da personale non autorizzato sono a carico dell'utente.**

## 7. Rimedi alle anomalie di funzionamento

La lavastoviglie è in grado di segnalare una serie di malfunzionamenti mediante l'accensione contemporanea di più spie con il seguente significato:

| ANOMALIA |                   | DESCRIZIONE                                  |
|----------|-------------------|--|
| E1       | <br>-----END----- | Guasto acquastop (solo in alcuni modelli)    |
| E2       | <br>-----END----- | Livello di sicurezza                         |
| E3       | <br>-----END----- | Anomalia riscaldamento acqua                 |
| E4       | <br>-----END----- | Anomalia rilevamento temperatura acqua       |
| E5       | <br>-----END----- | Anomalia carico acqua                        |
| E6       | <br>-----END----- | Anomalia scarico acqua                       |
| E7       | <br>-----END----- | Anomalia turbinetta (solo su alcuni modelli) |
| E8       | <br>-----END----- | Anomalia sistema lavaggio alternato          |
| E9       | <br>-----END----- | Anomalia sistema di carico dell'acqua        |
| E11      | <br>-----END----- | Malfunzionamento pompa di lavaggio.          |

Spia spenta     
 Spia accesa     
 Spia lampeggiante

In caso del verificarsi di una situazione di allarme, la macchina interrompe il programma in corso segnalando l'anomalia.

- Gli allarmi **E1 ed E11** richiedono l'intervento del servizio tecnico assistenza clienti.
- L'allarme **E7** viene visualizzato alla fine del ciclo che viene comunque portato a termine dato che non viene pregiudicato il funzionamento della lavastoviglie.

Per tutti gli altri allarmi procedere come segue: interrompere il programma in corso, spegnere la lavastoviglie. Accendere e programmare nuovamente la lavastoviglie ed avviare il nuovo ciclo di lavaggio.



*Nel caso in cui l'anomalia dovesse persistere, occorrerà interpellare il Centro di Assistenza Tecnica autorizzato **comunicando il codice dell'anomalia**.*

*I contatti dell'assistenza tecnica sono disponibili sul certificato garanzia e nel sito web*

Il costruttore si riserva di apportare senza preavviso tutte le modifiche che riterrà utili al miglioramento dei propri prodotti.