

LPR861

Materiale	Acciaio inox
Tipologia	Lavello saldato
Numero vasche	1
Gocciolatoio	Reversibile
Codice EAN	8017709304706



Estetica



Estetica	Universale	Tipo incasso	Semifilo
Serie	Aurora	Logo	Imbutito
Colore	Acciaio Inox	Forato / predisposto per foratura	Forato / 2
Finitura	Spazzolato		

	Tipologia vasca sx	Spessore acciaio vasca sx (mm)	Dimensioni vasca sx, L x P x A (mm)	Profondità vasca sx (mm)	Raggio angolare vasca sx	Troppopieno vasca sx	Posizione scarico vasca sx	Dimensione scarico vasca sx
Vasca sx	Tradizionale	0.6	340 x 400 x 180	180	80	Si, tradizionale	Laterale vasca	3.5"

Caratteristiche Tecniche

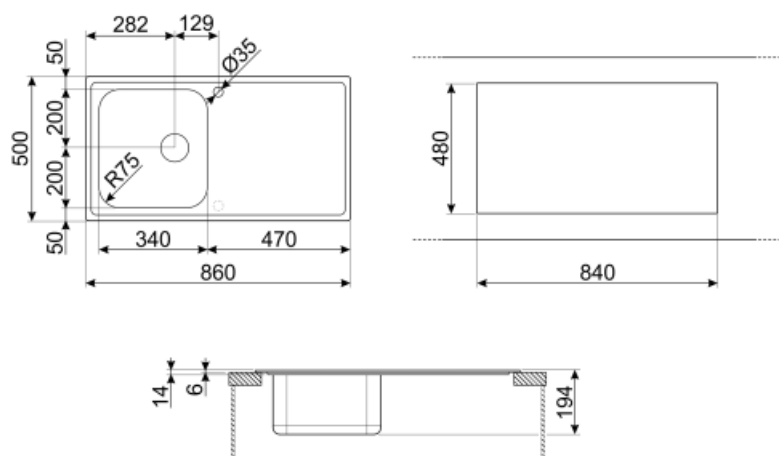


Spessore invaso	0.6 mm	Foro miscelatore	2
Profondità invaso (mm)	13	Diametro foro miscelatore	35 mm
Dimensioni del prodotto (mm)	193x860x500 mm	Inclinazione gocciolatoio	2 °
Dimensioni foro incasso sopratop (mm)	840 x 480 mm	Tipologia guarnizione	Sigillante
Altezza da top cucina	6 mm	Numero ganci	8
Misura mobile incasso	45 cm	Tipologia ganci	Standard

Dotazione Accessori Inclusi

Dotazione accessori
montaggio

Piletta, Sifone salvaspazio
con attacco lavastoviglie,
Ganci montaggio,
Guarnizione, Tappo
copriforo



Accessori non inclusi



CB34

Single Hardwood chopping board to fit 340 x 400 mm bowl



MATROL

Stainless steel drainer 405 x 340 mm



KITFD050

Tritarifiuti 0.5 Hp di potenza Motore da 1/2 Hp da poter montare su tutti i lavelli con scarico da 3 1/2 "



KITFD075

Tritarifiuti da 0.75 HP Motore da 3/4 HP Utilizzabile su tutti i lavelli con pileta di scarico 3 1/2 "



KITFD100

Tritarifiuti 1 HP di potenza Motore da 1 HP Abbinabile a tutti i lavelli con pileta 3 1/2 "



RND1V

Rondò waste kit 1 bowl with standard overflow



KITFD050UK

Waste disposal 0,5 HP Motor: 1/2 horsepower Fits all sinks with 3 1/2" waste outlet



KITFD075UK

Waste disposal 0,75 HP Motor: 3/4 horsepower Fits all sinks with 3 1/2" waste outlet



KITFD100UK

Waste disposal 1 HP Motor: 1 horsepower Fits all sinks with 3 1/2" waste outlet



KITW 2

Plug standard waste kit



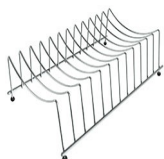
TVS2

Silver sliding glass chopping board Silver color Black Linea width 240 mm Stainless Steel under glass



DB34

Cestello in filo inox per abbinamento alle vasche di dimensione 340*400 mm



COLPTX

Base scolapiatti



STABMIX

stabilizzatore per miscelatori



CS34-1

Cestello in filo bianco per abbinamento alle vasche di dimensione 340*400 mm

Glossario simboli



Dimensione del mobile base: Dimensione del mobile base necessaria per l'installazione del lavello.



Indica la profondità della vasca.



Semifilo: soluzione d'incasso per piani e lavelli con bordino fino a 4 mm che combina la semplicità di installazione con un design minimal.