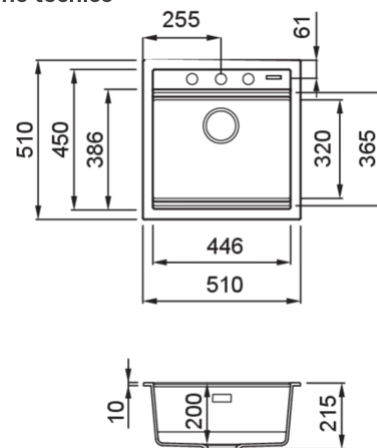


BEST 104



Disegno tecnico



CARATTERISTICHE PRODOTTO

Descrizione	Lavello 1 vasca
Modello	BEST 104
Base (mm)	500 600 se inizio composizione
Installazioni	Sopratop
Dimensioni (mm)	510 x 510
Foro da Incasso (mm)	490 x 480
Profondità Vasca (mm)	200



DATI LOGISTICI

Peso Lordo (kg)	12,60
Peso Netto (kg)	9,00
Dimensioni Imballo (kg)	690 x 575 x 300
Volume Imballo (kg)	0,119

CARATTERISTICHE IMBALLO

Imballo

Sifone salvaspazio, piletta Flow Pro integrata, troppopieno rettangolare e ganci.

Corredi

Corredo del lavello Bundle: Colander, Drainer Flex, sifone salvaspazio, piletta Flow Pro integrata, troppopieno rettangolare e ganci.

KERATEK®



LKB10486 K86
8032557029434



LKB10493 K93
8032861020448



LKB10495 K95
8032861020486



LKB10496 K96
8032861020455



LKB10497 K97
8032861020493



LKB10499 K99
8032861020509

GRANITEK®

METAL



LMB10473 M73
8031873119225



LMB10479 M79
8031873119232

GRANITEK®

MATT



LGB10478 G78
8032557066859



LGB10440 G40
8032557064893



LGB10443 G43
8032557064909



LGB10448 G48
8032557064916



LGB10468 G68
8032557064923

GRANITEK®

CLASSIC



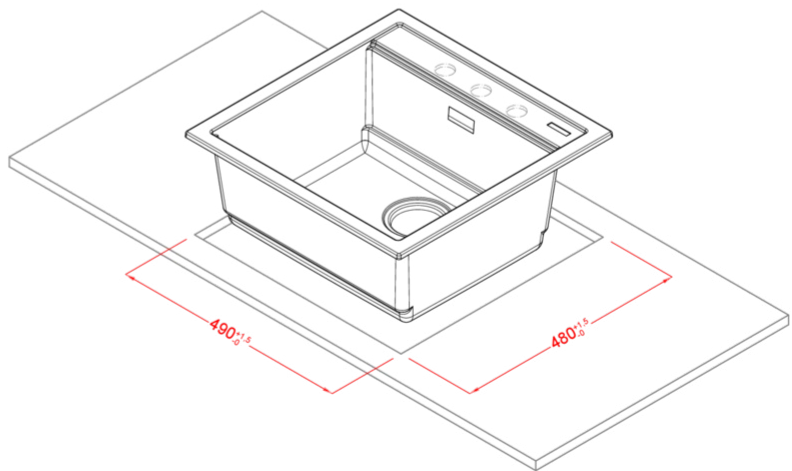
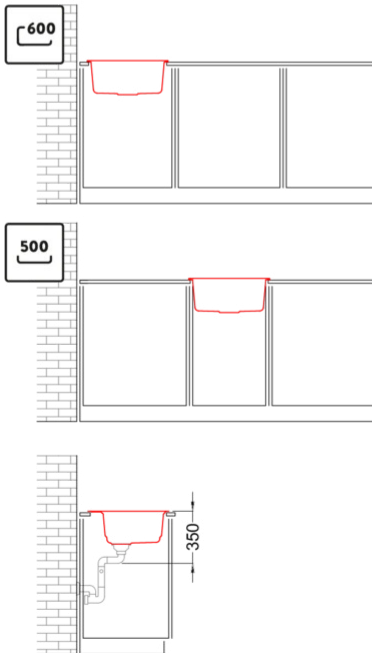
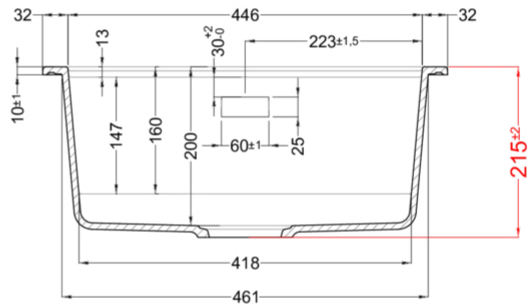
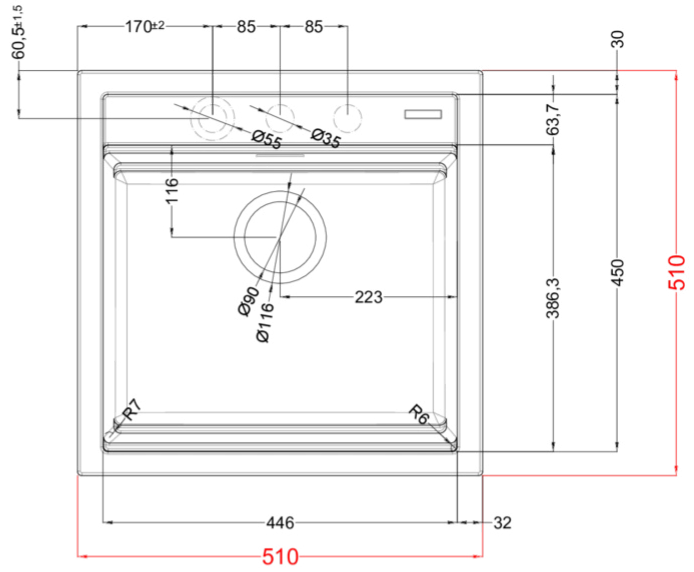
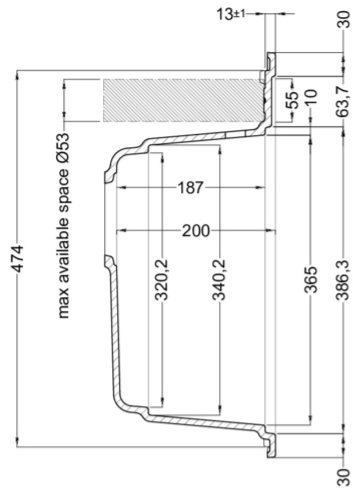
LGB10451 G51
8032557064978



LGB10459 G59
8032557064985



LGB10462 G62
8032557064992



BEST 104

general tolerances where not expressly communicated ±0.2%
connection dimensions according to UNI EN 695

