

# LLR862-2

Materiale	Acciaio inox
Tipologia	Lavello saldato
Numero vasche	2
Codice EAN	8017709282424



## Estetica



Serie	Alba	Tipo incasso	Semifilo
Estetica	Universale	Logo	Imbutito
Colore	Acciaio Inox	Forato / predisposto per foratura	Forato / 2
Finitura	Spazzolato		

	Tipologia vasca dx	Spessore acciaio vasca (mm)	Dimensioni vasca dx, L x P x A (mm)	Profondità vasca dx (mm)	Raggio angolare vasca dx	Troppopieno vasca	Posizione scarico vasca	Dimensione scarico vasca
Vasca dx	Tradizionale	0.7	340 x 400 x 210	210	80	Si, tradizionale	A parete	3.5"
Vasca sx	Tradizionale	0.7	340 x 400 x 210	210	80		A parete	3.5"

## Caratteristiche Tecniche



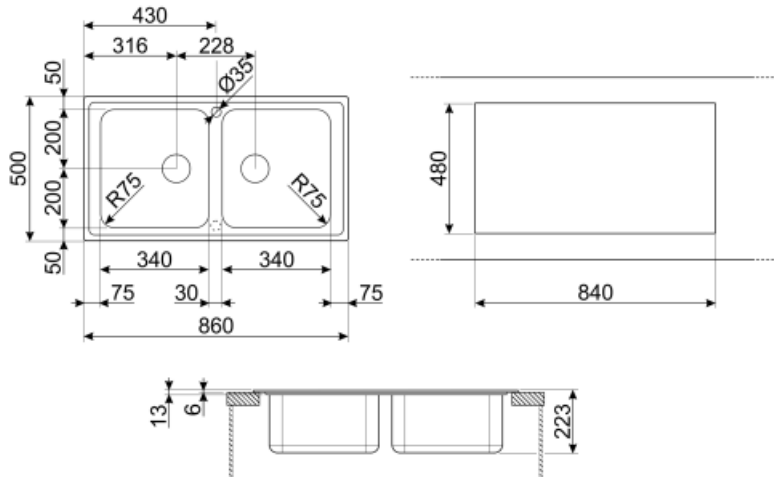
Spessore invaso	0,7 mm	Foro miscelatore	2
Profondità invaso (mm)	15	Diametro foro miscelatore	35 mm
Dimensioni del prodotto (mm)	225x860x500 mm	Comando salterello	Si, due vie
Dimensioni foro incasso sopratop (mm)	840 x 480 mm	Larghezza cavallotto	40 mm
Raggio angolare foro incasso sottotop	10 mm	Tipologia guarnizione	Sigillante
		Numero ganci	8

Altezza da top cucina 6 mm  
 Misura mobile incasso 90 cm

Tipologia ganci Standard

## Dotazione Accessori Inclusi

**Dotazione accessori montaggio** Piletta, Sifone salvaspazio con attacco lavastoviglie, Ganci montaggio, Guarnizione, Pop - up automatico con comando rotativo tondo



## Accessori non inclusi



### KITFD050

Tritarifiuti 0,5 HP, Motore: 1/2 potenza, Adatto a tutti i lavelli con scarico da 3 1/2 "



### KITFD100

Tritarifiuti 1 HP, Motore: 1/2 potenza, Adatto a tutti i lavelli con scarico da 3 1/2 "



### STABMIX

Stabilizzatore miscelatore



### COL19

Scolapasta in acciaio per vasca raggio MINIMO, misure 200 x 410 x 26 mm



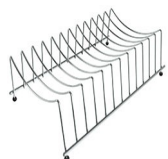
### CB25MN

Tagliere singolo in HPE adatto per vasca raggio minimo, nero opaco, misure 250 x 410 H 12 mm, lavabile in lavastoviglie



### KITSLTRND2

Kit piletta automatico Rondò 2 vasche con troppopieno perimetrale e manopola tonda



### COLPTX

Base scolapiatti 300 x 185 x 82 mm



### DB34

Cestello in acciaio / acciaio adatto per vasca raggio STD 340 x 400, profondità 180 mm



### 3713

Sifone con attacco lavastoviglie per lavelli a due vasche



### COL19H

Scolapasta in acciaio per vasca raggio MINIMO, misure 200 x 410 x 100 mm



### CB34

Tagliere singolo in legno adatto per vasca raggio STD 340 x 400 mm



### KITFD075

Tritarifiuti 0,75 HP, Motore: 1/2 potenza, Adatto a tutti i lavelli con scarico da 3 1/2 "



### KITFD050UK

Tritarifiuti 0,5 HP, Motore: 1/2 potenza, Adatto a tutti i lavelli con scarico da 3 1/2 ", UK

## Glossario simboli

---



Dimensione del mobile base: Dimensione del mobile base necessaria per l'installazione del lavello.



Indica la profondità della vasca.



Semifilo: soluzione d'incasso per piani e lavelli con bordino fino a 4 mm che combina la semplicità di installazione con un design minimal.