

NOTA: raccomandiamo che questo prodotto sia installato da personale professionale. In caso ci siano dubbi sull'installazione, contattate il rivenditore per assistenza.

Attrezzi richiesti per l'installazione:

Trapano elettrico con punta per muri 11 mm.

Cacciavite a stella

IMPORTANTE:

Per ragioni di sicurezza il soffitto o il muro dove viene installato la staffa deve essere in grado di supportare il peso combinato del supporto e del dispositivo: altrimenti la struttura deve essere rinforzata.

Sono necessarie almeno due persone per l'installazione. Non si raccomanda l'installazione da parte di una sola persona.

Assicuratevi che nel muro dove viene installata la staffa non passino cavi elettrici, condutture di acqua o tubi del gas.

Durante l'installazione indossare protezioni adeguate.

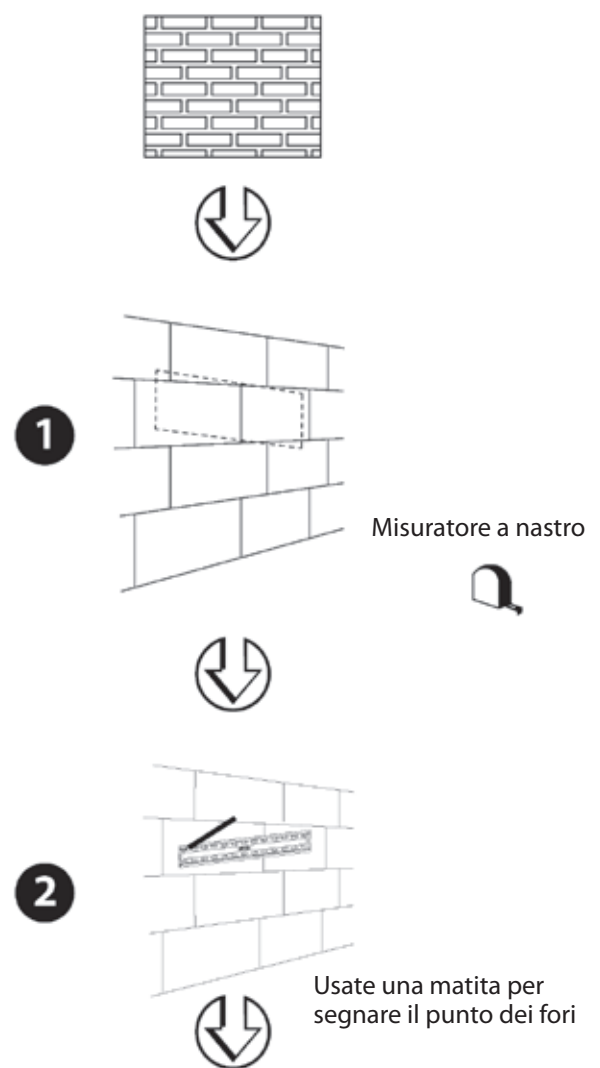
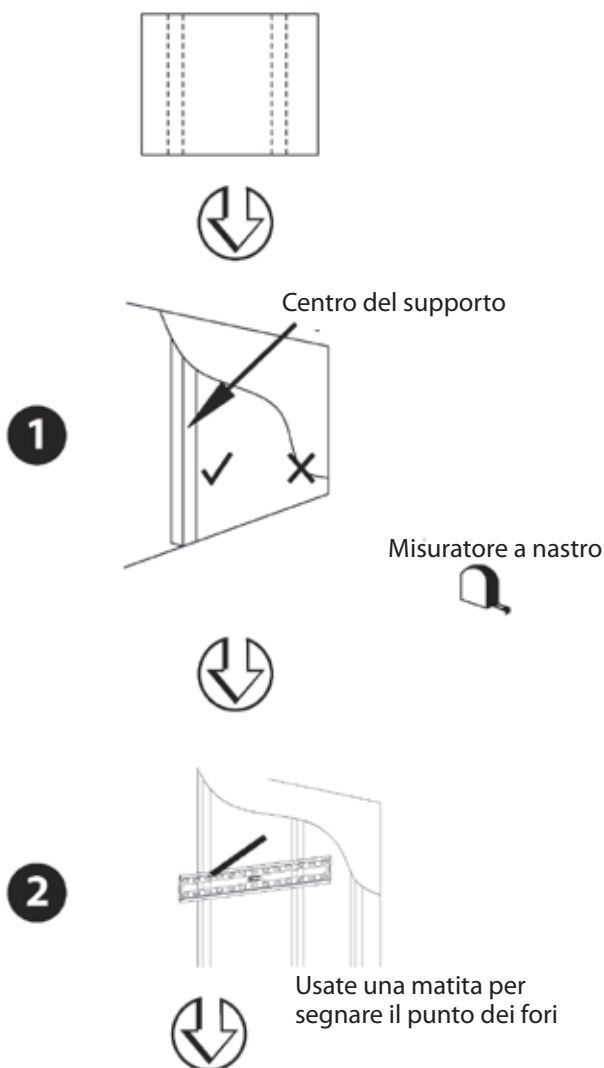
Assicuratevi che questi accessori siano inclusi nella confezione:

- | | | | | | |
|----------------------------|--|--------------------------|--|---------------------------------------|--|
| (A) Viti da muro M6x50 x 6 | | (B) Tasselli da muro x 6 | | (C) Distanziatori per viti a muro x 6 | |
| (D) Bullone M6x20 x 4 | | (E) Bullone M8x20x 4 | | (F) Spaziatore x 4 | |
| | | | | (G) Distanziatore M6x4 | |

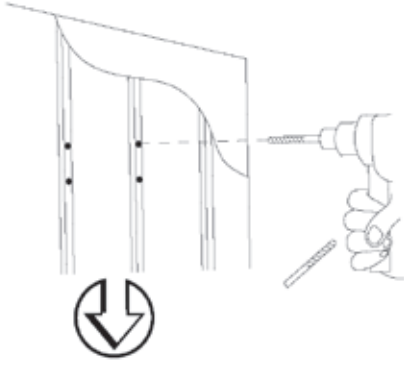
Installazione della staffa a muro

Installazione su cartongesso

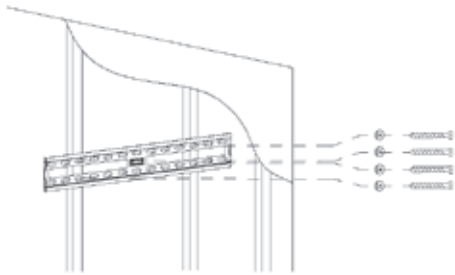
Installazione su calcestruzzo o mattoni



3

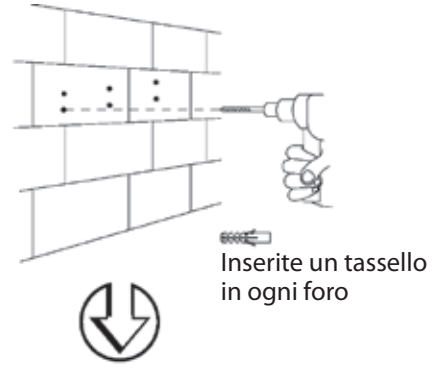


4



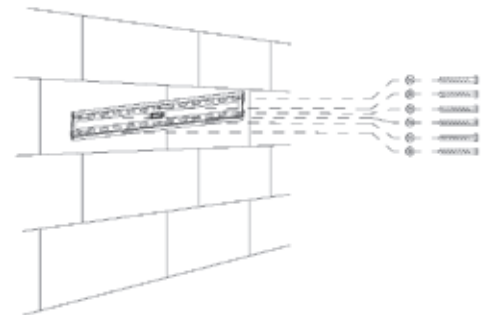
Fissate la parte fissa del supporto al muro usando le viti a muro (A) con i distanziatori (C)

3



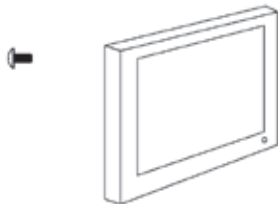
Inserite un tassello in ogni foro

4



Fissate la parte fissa del supporto al muro usando le viti a muro (A) con i distanziatori (C)

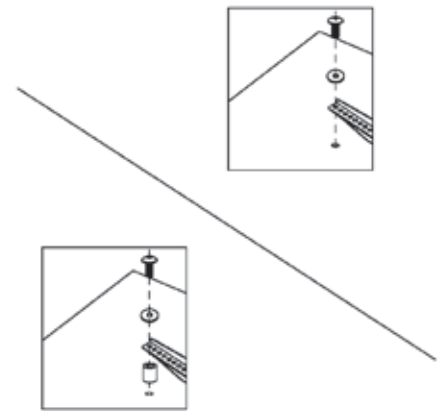
5



Scegliete i bulloni adeguati per l'installazione del video, se usate bulloni lunghi potete usare gli spaziatori insieme.

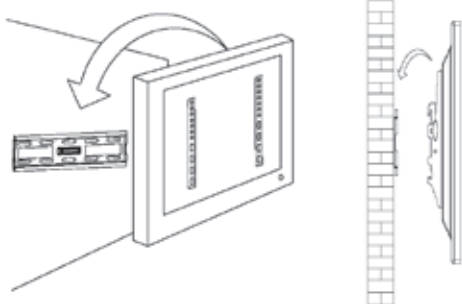
Bulloni adeguati per il video

6

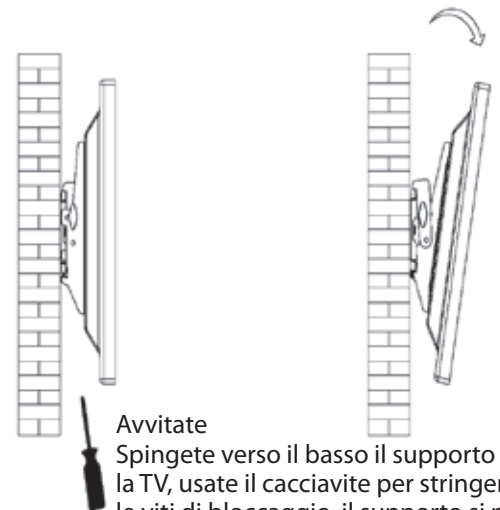


Non usate i distanziatori M6 se usate i bulloni M8

7



Appendete la TV sul supporto alla parte fissa sul muro



Avvitare Spingete verso il basso il supporto con la TV, usate il cacciavite per stringere le viti di bloccaggio, il supporto si può regolare di 10°