



LHR3210CK

Udhëzimet për përdorim
Ръководство за
употреба
Upute za uporabu
User Manual
Kasutusjuhend
Notice d'utilisation
Benutzerinformation
Használati útmutató
Istruzioni per l'uso
Lietošanas instrukcija
Naudojimo instrukcija
Упатство за ракување
Instrukcja obsługi
Упутство за употребу
Navodila za uporabo
Manual de instrucciones

SQ 2
BG 14
HR 27
EN 39
ET 51
FR 63
DE 76
HU 89
IT 101
LV 114
LT 126
MK 138
PL 151
SR 164
SL 177
ES 189



Electrolux



electrolux.com/register

NE MENDOJMË PËR JU

Faleminderit për blerjen e një pajisjeje Electrolux. Keni zgjedhur një produkt që sjell me vete dekada eksperience dhe novatorizmi profesional. Original dhe me stil, është projektuar duke ju pasur ju në mendje. Kështu që sa herë që ta përdorni, mund të bazoheni në faktin se do të merrni rezultate optimale çdo herë.

Mirë se vini në Electrolux.

Vizitoni faqen tonë të internetit për:



Të marrë këshilla mbi përdorimin, broshura, informacion rreth zgjidhjes së problemeve, shërbimit dhe riparimit

www.electrolux.com/support



Regjistroni produktin për shërbim më të mirë:

www.registerelectrolux.com



Blini aksesore, pjesë konsumi dhe pjesë origjinale këmbimi për pajisjen:

www.electrolux.com/shop

KUJDESI DHE SHËRBIMI NDAJ KLIENTIT

Përdorni gjithmonë pjesë këmbimi origjinale.

Kur kontaktoni Qendrën tonë të Autorizuar të Shërbimit, sigurohuni që të keni në dispozicion të dhënat e mëposhtme: Modeli, PNC, numri serial.

Ky Informacioni mund të gjendet në pllakën e klasifikimit.

 Paralajmërim / Të dhëna rreth sigurisë dhe kujdesit

 Të dhëna të përgjithshme dhe këshilla

 Të dhëna rreth ambientit

Rezervohet mundësia e ndryshimeve.

PËRMBAJTJA

1. INFORMACIONI I SIGURISË.....	2
2. UDHËZIMET PËR SIGURINË.....	5
3. INSTALIMI.....	7
4. PËRSHKRIM I PRODUKTIT.....	9
5. PËRDORIMI I PËRDITSHËM.....	9
6. UDHËZIME DHE KËSHILLA.....	10
7. KUJDESI DHE PASTRIMI.....	10
8. ZGJIDHJA E PROBLEMEVE.....	11
9. TË DHËNAT TEKNIKE.....	12
10. EFIKASITETI ENERGJETIK.....	13

1. INFORMACIONI I SIGURISË

Përpara instalimit dhe përdorimit të pajisjes, lexoni me kujdes udhëzimet e ofruara. Prodhuesi nuk është përgjegjës për lëndimet apo dëmet si rezultat i instalimit apo përdorimit të

papërshtatshëm. Gjithmonë mbajini udhëzimet në një vend të sigurt dhe ku mund të arrihen lehtë për t'iu referuar në të ardhmen.

1.1 Siguria e fëmijëve dhe personave me probleme

- Kjo pajisje mund të përdoret nga fëmijë të moshës 8 vjeç e sipër dhe persona me aftësi të kufizuara fizike, ndijimesh ose mendore ose që nuk kanë eksperiencë dhe njohuri, nëse këta mbahen nën mbikëqyrje ose udhëzohen për përdorimin e sigurt të pajisjes dhe i kuptojnë rreziqet e përdorimit.
- Fëmijët nga 3 deri në 8 vjeç dhe personat me aftësi të kufizuara shumë të theksuara dhe komplekse duhet të mbahen larg nga pajisja, përveçse kur mbahen nën monitorim të vazhdueshëm.
- Fëmijët nën 3 vjeç duhet të mbahen larg nga pajisja, përveçse kur mbikëqyren në mënyrë të vazhdueshme.
- Mos lejoni fëmijët të luajnë me pajisjen.
- Mbajeni të gjithë paketimin larg nga fëmijët dhe hidheni atë siç kërkohet.
- PARALAJMËRIM: Mbajini fëmijët dhe kafshët shtëpiake larg pajisjes, gjatë kohës që ajo punon ose kur ftohet. Pjesët e arritshme nxehen gjatë përdorimit.
- Nëse pajisja ka një mekanizëm për sigurinë e fëmijëve, ai duhet aktivizuar.
- Fëmijët nuk duhet të kryejnë pastrimin dhe mirëmbajtjen e pajisjes pa mbikëqyrje.

1.2 Siguria e përgjithshme

- PARALAJMËRIM: Pajisja dhe pjesët e saj të arritshme nxehen gjatë përdorimit. Duhet të keni kujdes që të shmangni prekjen e elementeve ngrohëse.
- PARALAJMËRIM: Gatimi i pamonitoruar me yndyrë ose vaj mbi pianurë mund të jetë i rrezikshëm dhe mund të shkaktojë zjarr.

- Mos provoni ASNJËHERË ta fikni zjarrin me ujë, por fikni pajisjen dhe pastaj mbuloni flakën, p.sh. me një kapak ose me batanije kundër zjarrit.
- KUJDES: Pajisja nuk duhet të furnizohet përmes një pajisjeje të jashtme ndezëse, si p.sh. kohëmatës, apo të lidhet me një qark që ndizet dhe fiket rregullisht nga një mjet.
- KUJDES: Procesi i gatimit duhet të mbikëqyret. Proceset e shkurtra të gatimit duhet të mbikëqyren vazhdimisht.
- PARALAJMËRIM: Rrezik zjarri: Mos ruani artikuj mbi sipërfaqet e gatimit.
- Objektet metalike si thikat, pirunët, lugët dhe kapakët nuk duhet të vendosen mbi sipërfaqen e pianurës, sepse mund të nxehen.
- Mos e përdorni pajisjen përpara se ta instaloni në strukturën inkaso.
- Mos përdorni pastrues me avull për të pastruar pajisjen.
- Nëse sipërfaqja prej qeramike/xhami kriset, fikeni pajisjen për dhe shkëputeni nga rryma elektrike. Në rast se pajisja është e lidhur me rrymën elektrike direkt duke përdorur kuti lidhëse, hiqeni siguresën për të shkëputur pajisjen nga furnizimi me rrymë. Në çdo rast, kontaktoni me Qendrën e Autorizuar të Shërbimit.
- Nëse kabloja ushqyese është e dëmtuar, ajo duhet zëvendësuar nga prodhuesi, agjenti i shërbimit ose persona të kualifikuar për të shmangur rreziqet.
- PARALAJMËRIM: Përdorni vetëm mbrojtëset e pianurës të përcaktuara nga prodhuesi i pajisjes së gatimit ose të cilësuar si të përshtatshme nga ky i fundit në udhëzimet e përdorimit, ose mbrojtëset e pianurës të integruara në pajisje. Përdorimi i mbrojtëseve të papërshtatshme mund të shkaktojë aksidente.

2. UDHËZIMET PËR SIGURINË

2.1 Instalimi



PARALAJMËRIM!

Vetëm një person i kualifikuar duhet ta instalojë këtë pajisje.



PARALAJMËRIM!

Rrezik plagosjeje ose dëmtim i pajisjes.

- Hiqni të gjithë paketimin.
- Mos instaloni ose mos përdorni një pajisje të dëmtuar.
- Ndiqni udhëzimet e instalimit të dhëna me pajisjen.
- Ruani largësitë minimale nga pajisjet dhe njësitë e tjera.
- Gjithmonë bëni kujdes kur e lëvizni pajisjen sepse është e rëndë. Përdorni gjithnjë doreza sigurie dhe këpucë të mbyllura.
- Mbyllini sipërfaqet e prera me një izolues për të mos lejuar që lagështira të shkaktojë fryrje.
- Mbroni pjesën e poshtme të pajisjes nga avulli dhe lagështira.
- Mos e instaloni pajisjen pranë dyerve ose nën dritare. Duke vepruar kështu do të parandaloni rënien e enëve të nxehta të gatimit nga pajisja kur hapet dera ose dritarja.
- Nëse pajisja instalohet mbi sirtarë sigurohuni që hapësira mes pjesës së poshtme të pajisjes dhe sirtarit të sipërm, të jetë e mjaftueshme për qarkullimin e ajrit.
- Pjesa e poshtme e pajisjes mund të nxehet. Sigurohuni që të instaloni një panel të veçantë prej kompensate, material për bango kuzhine ose materiale të tjera që nuk digjen poshtë pajisjes për të parandaluar që të prekë poshtë.
- Paneli i ndarjes duhet të mbulojë plotësisht zonën nën pianurë.

2.2 Lidhja elektrike



PARALAJMËRIM!

Rrezik zjarri dhe goditjeje elektrike.

- Të gjitha lidhjet elektrike duhen kryer nga një electricist i kualifikuar.
- Pajisja duhet tokëzuar.
- Përpara se të kryeni ndonjë veprim, sigurohuni që pajisja të jetë shkëputur nga rryma.
- Sigurohuni që parametrat në pllakën e specifikimeve të përkojnë me vlerat elektrike të rrjetit elektrik.
- Sigurohuni që pajisja të instalohet në rregull. Kablloja ose spina elektrike e lirë ose e papërshtatshme (nëse ka) mund ta nxehtë shumë terminalin.
- Përdorni kablo elektrike të përshtatshme.
- Mos i lini kabllo elektrike të përdridhen.
- Sigurohuni që të jetë instaluar mbrojtja ndaj goditjeve elektrike.
- Përdorni mbërthyesen e lirimit të tensionit të kabllos.
- Sigurohuni që kablloja ose spina elektrike (nëse ka) të mos prekë pajisjen e nxehtë ose enët e nxehta të gatimit, kur e lidhni pajisjen me prizat që gjenden pranë.
- Mos përdorni përshtatës me shumë spina dhe kablo zgjatuese.
- Sigurohuni që të mos dëmtoni spinën elektrike (nëse ka) ose kabllon elektrike. Kontaktoni me qendrën e autorizuar të shërbimit ose me një electricist për ndërrimin e kabllos elektrike të dëmtuar.
- Mbrojtja nga goditja e pjesëve me korrent dhe të izoluar duhet të shtrëngohet në mënyrë të tillë që të mos hiqet pa vegla.
- Pajisjen futeni në prizë vetëm në fund të instalimit. Sigurohuni që spina të jetë e arritshme pas montimit të pajisjes.
- Nëse priza është e lirë, mos e futni spinën.
- Mos e shkëputni pajisjen nga rrjeti duke e tërhequr nga kablloja elektrike. Gjithmonë tërhiqeni kabllon elektrike duke e kapur nga spina.
- Përdorni mjetet e duhura izoluese: çelësat mbrojtës, siguresat (siguresat që

vidhosen duhet të hiqen nga foleja), salvavitat dhe kontaktorët.

- Instalimi elektrik duhet të ketë një pajisje instaluese e cila ju lejon të shkëpusni pajisjen nga rryma elektrike në të gjitha polet. Pajisja instaluese duhet të ketë një hapje kontakti me gjërësi minimale 3 mm.

2.3 Përdorimi



PARALAJMËRIM!

Rrezik plagosjeje, djegiesh dhe goditjeje elektrike.

- Hiqni të gjithë paketimin, etiketat dhe veshjen mbrojtëse (nëse ka) përpara përdorimit për herë të parë.
- Kjo pajisje është vetëm për përdorim shtëpiak.
- Mos i ndryshoni specifikimet e kësaj pajisjeje.
- Sigurohuni që vrimat e ajrimit të mos bllokohen.
- Mos e lini pajisjen të pamonitoruar gjatë punës.
- Fikini zonat e gatimit pas çdo përdorimi.
- Mos vendosni takëme dhe kapakë tenxheresh mbi zonat e gatimit. Ato mund të nxehen shumë.
- Mos e përdorni pajisjen me duar të lagura ose kur ajo ka kontakt me ujën.
- Mos e përdorni pajisjen si sipërfaqe pune ose për të mbajtur sende.
- Nëse sipërfaqja e pajisjes kriset, shkëputeni menjëherë pajisjen nga rrjeti elektrik. Kjo bëhet për të parandaluar goditjet elektrike.
- Kur e vendosni ushqimin në vaj të nxehtë, ai mund të spërkasë.



PARALAJMËRIM!

Rrezik zjarri dhe shpërthimi

- Yndyrat dhe vajrat kur nxehen mund të lëshojnë avuj të ndezshëm. Mbajeni flakën ose objektet e nxehura larg nga yndyrat dhe vajrat kur gatuar me to.
- Avujt që lëshon vaji shumë i nxehtë mund të shkaktojnë ndezje spontane.
- Vaji i përdorur që përmban mbetje ushqimore, mund të shkaktojë zjarr në temperaturë më të ulët sesa vaji që përdoret për herë të parë.

- Mos vendosni produkte të ndezshme ose sende të lagura me produkte të ndezshme brenda, pranë ose mbi pajisje.



PARALAJMËRIM!

Rrezik dëmtimi i pajisjes.

- Mos mbani enë të nxehta mbi panelin e kontrollit.
- Mos vendosni kapak të nxehtë tiganin në një sipërfaqen e xhamit të pianurës.
- Mos vini enë bosh mbi pllakën e nxehtë.
- Bëni kujdes të mos lini objekte ose enë gatimi të bien mbi pajisje. Sipërfaqja mund të dëmtohet.
- Mos i aktivizoni zonat e gatimit me enë të zbrazëta ose pa enë gatimi.
- Mos vendosni letër alumini mbi pajisje.
- Enët e gatimit prej gize ose alumini të derdhur ose enët me fund të dëmtuar mund ta gërvishin xhamin/qeramikën prej xhami. Gjithmonë ngrijini këto objekte peshë kur duhet t'i lëvizni në sipërfaqen e gatimit.
- Kjo pajisje përdoret vetëm për gatim. Ajo nuk duhet të përdoret për qëllime të tjera, për shembull për ngrohje dhome.

2.4 Kujdesi dhe pastrimi



PARALAJMËRIM!

Mos i hiqni butonat, çelësat apo guarnicionet nga paneli i kontrollit. Mund të futet ujë brenda pajisjes dhe të shkaktojë dëmtim.

- Pastrojeni pajisjen rregullisht për të parandaluar dëmtimin e materialit të sipërfaqes.
- Fikeni pajisjen dhe lëreni të ftohet para se ta pastroni.
- Mos përdorni ujë me spërkatje dhe avull për të pastruar pajisjen.
- Pastrojeni pajisjen me një leckë të butë të lagësht. Përdorni vetëm detergjente neutrale. Mos përdorni produkte gërryese, materiale pastruese të ashpra, tretës ose objekte metalike.

2.5 Shërbimi

- Për të riparuar pajisjen kontaktoni me qendrën të autorizuar të shërbimit. Përdorni vetëm pjesë rezervë origjinale.

- Në lidhje me llambat brenda produktit dhe llambat e pjesëve të këmbimit të shitura veçmas: Këto llamba janë prodhuar për kushte ekstreme fizike në pajisjet elektroshtëpiake, si p.sh. temperaturë, dridhje, lagështirë, ose janë prodhuar për të sinjalizuar informacion rreth statusit të përdorimit të pajisjes. Ato nuk janë prodhuar për t'u përdorur në aplikacione të tjera dhe nuk janë të përshtatshme për ndriçim në ambiente shtëpiake.

- Kontaktoni autoritetin e bashkisë suaj për t'u informuar mbi mënyrën e duhur të hedhjes së pajisjes.
- Shkëputeni pajisjen nga rrjeti i furnizimit me energji.
- Priteni kabllon e rrjetit elektrik pranë pajisjes dhe hidheni atë.

2.6 Eliminimi i pajisjes



PARALAJMËRIM!

Rrezik plagosjeje ose mbytjeje.

3. INSTALIMI



PARALAJMËRIM!

Referojuni kapitujve për sigurinë.

3.1 Përpara instalimit

Përpara se të instaloni pianurën, shkruani informacionin e mëposhtëm nga pllaka e specifikimeve. Pllaka e specifikimeve gjendet në pjesën e poshtme të pianurës.

Modeli
 PNC
 Numri i serisë

3.2 Planurat inkaso

Pianurat inkaso përdorini vetëm pasi ta keni montuar pianurën siç duhet në njësitë inkaso dhe në planin e punës, sipas standardeve në fuqi.

3.3 Kabloja e linjës

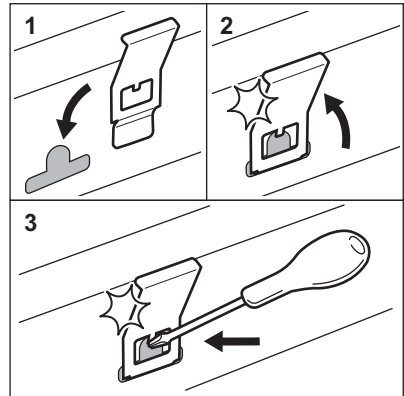
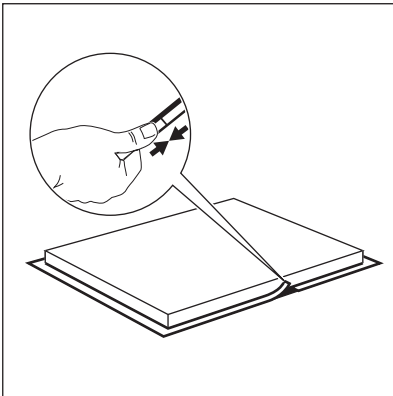
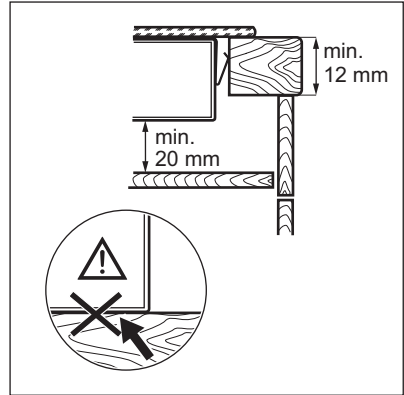
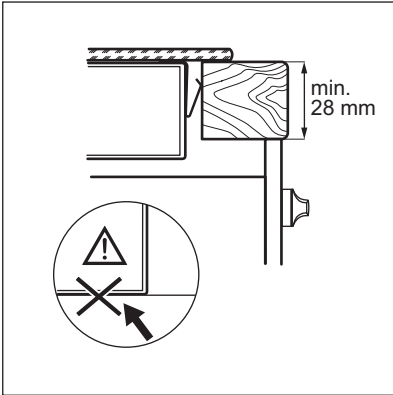
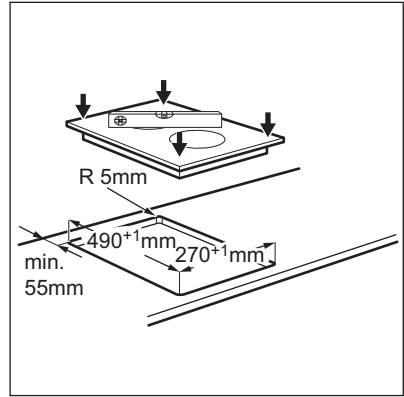
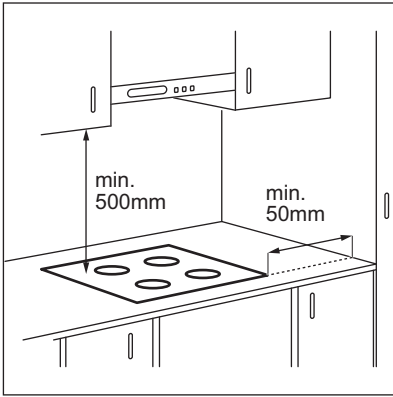
- Pianura vjen me një kablo elektrike.

- Për të zëvendësuar kabllon e dëmtuar elektrike, përdorni llojin e kabllos: H05V2V2-F që i reziston një temperature prej 90°C ose më të lartë. Flisni me qendrën lokale të shërbimit. Kabloja elektrike duhet zëvendësuar vetëm nga një elektrikist i kualifikuar.

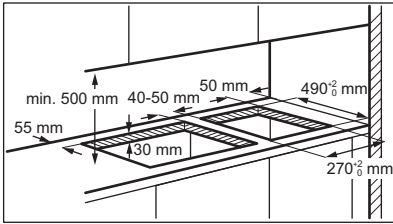
3.4 Montimi i izolimit - Instalimi i lart

1. Pastroni syprinën rreth zonës së prerë.
2. Ngjisni shiritin e dhënë hermetizues 2x6 mm rreth fundit të poshtëm të pianurës rreth fundit të jashtëm të qeramikës së xhamit. Mos e tendosni atë. Sigurohuni që skajet e shiritit hermetizues të gjenden në mesin e njëjës anë të pianurës.
3. Shtoni disa milimetra gjatësi kur të prisni shiritin hermetizues.
4. Bashkoni dy skajet e shiritit hermetizues së bashku.

3.5 Montimi



3.6 Instalimi i më shumë se një pianure



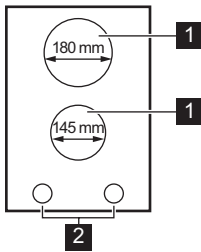
www.youtube.com/electrolux
www.youtube.com/aeg

How to install your Electrolux
Domino Hob - Worktop installation



4. PËRSHKRIM I PRODUKTIT

4.1 Skema e sipërfaqes së gatimit



- 1 Zona e gatimit
- 2 Çelësat e kontrollit

4.2 Çelësi i kontrollit

Simboli	Funksioni
0	Pozicioni fikur
1 - 9	Cilësimet e ngrohjes

4.3 Nxehëtësia e mbetur



PARALAJMËRIM!

Rrezik djejeje nga nxehëtësia e mbetur.

5. PËRDORIMI I PËRDITSHËM



PARALAJMËRIM!

Referojuni kapitujve për sigurinë.

5.1 Cilësimi i nxehëtësive

Për të caktuar ose ndryshuar cilësimin e nxehëtësive, kthejeni çelësin në cilësimin e

dukur të nxehëtësive. Për ta çaktivizuar, kthejeni çelësin në pozicionin e fikur.

6. UDHËZIME DHE KËSHILLA



PARALAJMËRIM!

Referojuni kapitujve për sigurinë.

6.1 Enë gatimi

- Bazamenti i enës së gatimit duhet të jetë sa më i trashë dhe i sheshtë që mundet.
- Sigurohuni që bazamentet e tiganëve të jenë të pastra dhe të thata përpara se t'i vendosni mbi sipërfaqen e pianurës.
- Për të shmangur gërvishtjet, mos e rrëshqisni ose fërkoni tenxheren nëpër xhamin qeramik.



Enët prej çeliku të emaluar dhe me bazamente alumini ose bakri mund të shkaktojnë çngjyrosje mbi sipërfaqen prej qeramike xhami.

6.2 Shembuj të përdorimeve për gatim



Të dhënat në tabelë janë vetëm udhëzuese.

Cilësimi i nxehtësisë	Përdorimi për:	Koha (minuta)	Këshilla
1	Mbajeni të ngrohtë ushqimin e gatuar.	sipas nevojës	Mbulojeni enën e gatimit me kapak.
1 - 2	Salcë Hollandaise, shkrirje: gjalpë, çokollatë, xhelatinë.	5 - 25	Trazojeni herë pas here.
1 - 2	Mpiksje: omëleta të shkrifëta, vezë të pjekura.	10 - 40	Gatuani me kapak.
2 - 3	Zierje orizi dhe gatesa me bazë qumështi; ngrohje ushqimesh të gatshme.	25 - 50	Shtoni të paktën dy herë lëng sa orizi, trazojini gatimet me qumësht ne mes të kohës së gatimit.
3 - 4	Gatim me avull i perimeve, peshkut, mishit.	20 - 45	Shtoni disa lugë gjelle lëng.
4 - 5	Gatim i patateve me avull.	20 - 60	Përdorni maksimumi ¼ l ujë për 750 g patate.
4 - 5	Gatim sasish më të mëdha ushqimi, mishi me lëng dhe supash.	60 - 150	Deri në 3 l lëng plus përbërësit.
6 - 7	Skuqje e lehtë: eskallop, copa mishi me djathë e proshutë, kotëleta, qofte, salsiçe, mëlçi, brumë salcash, vezë, petulla, petulla të ëmbla.	sipas nevojës	Kthejini në gjysmën e kohës.
7 - 8	Skuqje e fortë, të thekura, fileto mishi, biftekë.	5 - 15	Kthejini në gjysmën e kohës.
9	Zierje uji, zierje makaronash, kaurdisje mishi (gulas, mish rosto), patate të skuqura.		

7. KUJDESI DHE PASTRIMI



PARALAJMËRIM!

Referojuni kapitujve për sigurinë.

7.1 Informacion i përgjithshëm

- Pastrojini pianurën pas çdo përdorimi.

- Përdorni gjithmonë enë me bazament të pastër.
- Gërvishtjet ose njollat e errëta mbi sipërfaqe nuk ndikojnë në mënyrën e funksionimit të pianurës.
- Përdorni një pastrues të veçantë të përshtatshëm për sipërfaqen e pianurës.
- Përdorni një kruajtëse të veçantë për xhamin.



Nuk rekomandohet t'i hiqni çelësat.

7.2 Pastrimi i pianurës

- **Hiqni menjëherë:** plastmasë të shkrirë, celofan, sheqer dhe ushqime me sheqer, ndryshe pianura mund të dëmtohet nga

papastërtia. Kini kujdes të shmangni djegiet. Përdorni kruajtësen speciale të pianurës mbi sipërfaqen e xhamit në një kënd të ngushtë dhe rrëshqiteni te huan mbi sipërfaqe.

- **Hiqeni kur pianura të jetë ftohur mjaftueshëm:** njollat e çmërsit, rrëketë e ujit, njollat e yndyrës, çngjyrosjet e ndritshme metalike. Pastrojeni pianurën me një leckë të njomë dhe me detergjent jo-gërryes. Pas pastrimit, thajeni pianurën me një leckë të butë.
- **Heqja e çngjyrosjeve të ndritshme metalike:** përdorni një solucion me ujë dhe uthull dhe pastroni sipërfaqen e xhamit me një leckë.

8. ZGJIDHJA E PROBLEMEVE



PARALAJMËRIM!

Referojuni kapitujve për sigurinë.

8.1 Çfarë duhet bërë nëse...

Problem	Shkaku i mundshëm	Ndreqja
Nuk arrini ta aktivizoni ose ta vini në punë pianurën.	Pianura nuk është e lidhur me rrjetin elektrik ose nuk është lidhur saktë.	Kontrolloni nëse pianura është lidhur siç duhet me rrjetin elektrik.
	Është djegur siguresa.	Sigurohuni që siguresa të ketë shkaktuar keqfunksionimin. Nëse siguresa digjet vazhdimisht, kontaktoni një elektricist të kualifikuar.

8.2 Nëse nuk mund të gjeni zgjidhje...

Nëse nuk e gjeni dot vetë një zgjidhje, kontaktoni shitësin tuaj ose me një qendër shërbimi të autorizuar. Jepni të dhënat nga pllaka e specifikimeve. Jepni gjithashtu kodin me tre shifra për xhamin qeramik (ndodhet

në qoshe të sipërfaqes prej qelqi). Sigurohuni që pianurën ta keni përdorur saktë. Nëse jo, servisi nga tekniku i shërbimit apo shitësi nuk do të jetë falas, edhe gjatë periudhës së garancisë. Udhëzimet lidhur me qendrën e shërbimit dhe kushtet e garancisë janë në broshurën e garancisë.

9. TË DHËNAT TEKNIKE

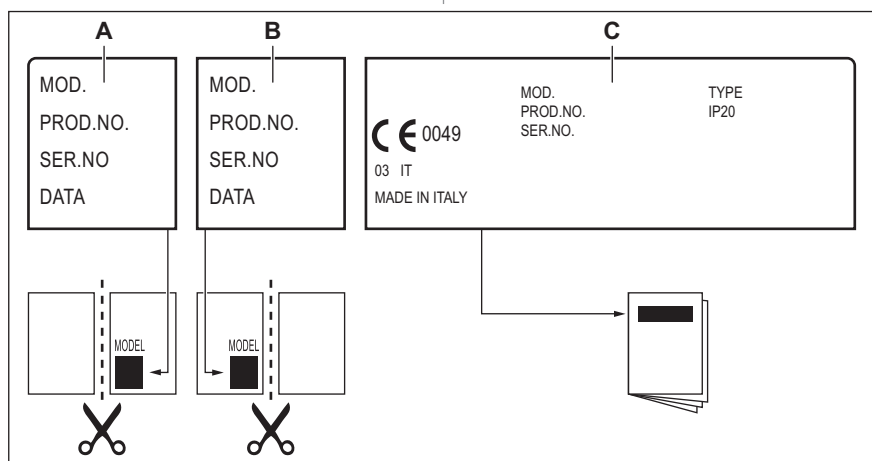
9.1 Specifikimi i zonave të gatimit

Zona e gatimit	Fuqia nominale (Cilësimi i nxehëtisë së maksimale) [W]	Diametri i zonës së gatimit [mm]
Përpara në mes	1200	145
Pas në mes	1700	180

Për rezultate optimale gatimi, përdorni enë gatimi me diametër jo më të madh se ai i zonës së gatimit.

9.2 Etiketat që merren me çantën e aksesorëve

Ngjisni etiketat adezive siç tregohet më poshtë:



- A. Ngjiteni mbi letrën e garancisë dhe dërgoni këtë pjesë (nëse zbatohet).
- B. Ngjiteni mbi letrën e garancisë dhe mbajeni këtë pjesë (nëse zbatohet).

- C. Ngjiteni mbi librin e udhëzimeve.

10. EFIKASITETI ENERGJETIK

10.1 Informacion mbi produktin*

Identifikimi i modelit	LHR3210CK	
Lloji i pianurës	Pianurë inkaso	
Numri i zonave të gatimit	2	
Teknologji ngrohjeje	Radiator	
Diametri i zonave rrethore të gatimit (Ø)	Përpara në mes Pas në mes	14.5 cm 18.0 cm
Konsumi i energjisë për zonë gatimi (EC electric cooking)	Përpara në mes Pas në mes	185.8 Wh / kg 191.2 Wh / kg
Konsumi i energjisë i pianurës (EC electric hob)	188.5 Wh / kg	

* Për Bashkimin Evropian sipas EU 66/2014. Për Bjellorusinë sipas STB 2477-2017, shtojca A. Për Ukrainën sipas 742/2019.

EN 60350-2 - Pajisje shtëpiake gatimi me energji elektrike - Pjesa 2: Pianura - Mënyra për matjen e rendimentit


10.2 Kursimi i energjisë


Mund të kurseni energji gjatë gatimit të përditshëm nëse ndiqni këshillat në vijim.

- Kur ngrohni ujë, përdorni vetëm sasinë që ju nevojitet.
- Nëse është e mundur, vendosni gjithmonë kapakët mbi enët e gatimit.
- Vendosni enët e gatimit në zonën e gatimit përpara se ta aktivizoni.

- Fundi i enës së gatimit duhet të ketë të njëjtin diametër me zonën e gatimit.
- Enët më të vogla vendosini në zonat më të vogla të gatimit.
- Vendosini enët direkt në qendër të zonës së gatimit.
- Përdorni nxehtësinë e mbetur për ta mbajtur ushqimin ngrohtë ose për ta shkrirë atë.

11. ÇËSHTJE QË LIDHEN ME AMBIENTIN

Ricikloni materialet me simbolin . Vendoseni ambalazhin te kontejnerët e riciklimit nëse ka. Ndhmoni në mbrojtjen e mjedisit dhe shëndetit të njerëzve dhe në riciklimin e mbetjeve të pajisjeve elektrike

dhe elektronike. Mos hidhni pajisjet e shënuara me simbolin  e mbeturinave shtëpiake. Ktheni produktin në pikën lokale të riciklimit ose kontaktoni me zyrën komunale.

МИСЛИМ ЗА ВАС

Благодарим Ви, че закупихте уред на Electrolux. Избрахте продукт, който носи в себе си десетилетия професионален опит и иновации. Оригинален и стилен, той е създаден с мисъл за Вас. Затова, когато го използвате, можете да сте сигурни, че всеки път ще постигате страхотни резултати.
Добре дошли в Electrolux.

Посетете нашия уебсайт за:



Вижте полезни съвети за употреба, брошури, отстраняване на неизправности, информация за сервиз и ремонт:

www.electrolux.com/support



Регистрирайте Вашия продукт за по-добро обслужване:

www.registerelectrolux.com



Купете аксесоари, консумативи и оригинални резервни части за Вашия уред:

www.electrolux.com/shop


ОБСЛУЖВАНЕ НА КЛИЕНТИ


Винаги използвайте оригинални резервни части.

Когато се свързвате с нашия оторизиран отдел „Обслужване“, трябва да имате под ръка следната информация: Модел, PNC, сериен номер.

Информацията може да бъде открита на табелката с основни данни

 Предупреждение / Внимание–Информация за безопасност

 Обща информация и съвети

 Информация за околната среда

Запазваме си правото на изменения.

СЪДЪРЖАНИЕ

1. ИНФОРМАЦИЯ ЗА БЕЗОПАСНОСТ.....	14
2. ИНСТРУКЦИИ ЗА БЕЗОПАСНОСТ.....	17
3. МОНТАЖ.....	19
4. ОПИСАНИЕ НА УРЕДА.....	21
5. ВСЕКИДНЕВНА УПОТРЕБА.....	22
6. ПРЕПОРЪКИ И СЪВЕТИ.....	22
7. ГРИЖА И ПОЧИСТВАНЕ.....	23
8. ОТСТРАНЯВАНЕ НА НЕИЗПРАВНОСТИ.....	24
9. ТЕХНИЧЕСКИ ДАННИ.....	24
10. ЕНЕРГИЙНА ЕФЕКТИВНОСТ.....	25

1. ИНФОРМАЦИЯ ЗА БЕЗОПАСНОСТ

Преди монтирането и употребата на уреда внимателно прочетете предоставените инструкции. Производителят не е отговорен за наранявания или повреди в резултат на

неправилна инсталация или употреба. Винаги дръжте инструкциите на безопасно и лесно достъпно място за справка в бъдеще.

1.1 Безопасност за децата и хората с ограничени способности

- Този уред може да бъде използван от деца над 8 годишна възраст, както и лица с намалени физически, сетивни и умствени възможности или лица без опит и познания, само ако те са под наблюдение или бъдат инструктирани относно безопасната употреба на уреда и възможните рискове.
- Деца между 3- и 8-годишна възраст и хора с тежки или комплексни увреждания трябва да се държат далеч от уреда, освен ако не са под постоянно наблюдение.
- Деца под 3-годишна възраст трябва да се държат далеч от уреда, освен ако не са под постоянно наблюдение.
- Не позволявайте на деца да си играят с уреда.
- Дръжте всички опаковки далеч от деца и изхвърлете опаковките по местните правила.
- **ВНИМАНИЕ:** Пазете децата и домашните любимци далеч от уреда, когато работи или когато изстива. Достъпните части се нагриват по време на употреба.
- Ако уредът има устройство за детска безопасност, то трябва да се активира.
- Деца не трябва да извършват почистване или поддръжка на уреда без надзор.

1.2 Основна безопасност

- **ВНИМАНИЕ:** Уредът и неговите достъпни части се нагорещават по време на употреба. Трябва да се внимава и да се избягва докосване на нагревателите.
- **ВНИМАНИЕ:** Пържене с мазнина или олио, без надзор, може да е опасно и да предизвика пожар.
- **НИКОГА** не се опитвайте да загасите пожар с вода, а изключете уреда и след това покрийте пламъка напр. с капак или огнеупорно одеяло.

- ПРЕДУПРЕЖДЕНИЕ: Уредът не трябва да е захранван чрез външно превключващо устройство като таймер или да е свързан към ел. верига, която постоянно се вкл. и изкл. от устройство.
- ПРЕДУПРЕЖДЕНИЕ: Процесът на готвене трябва да бъде наблюдаван. Краткият процес на готвене трябва да бъде наблюдаван постоянно.
- ВНИМАНИЕ: Опасност от пожар: Не съхранявайте предмети върху готварския плот.
- Метални предмети като ножове, вилици, лъжици и капаци, не трябва да се поставят върху готв. плот, тъй като могат да се загреят.
- Не използвайте уреда, преди да го инсталирате във вградената конструкция.
- Не почиствайте уреда с парочистачка.
- Ако стъклокерамичната / стъклената повърхност е напукана, изключете уреда и го изключете от електрическата мрежа. В случай че уредът е свързан директно към електрическата мрежа с помощта на съединителна кутия, премахнете предпазителя, за да изключите уреда от електрическата мрежа. В противен случай се свържете с оторизирания сервизен център.
- Ако захранващият кабел е повреден, той трябва да се смени от производителя, оторизиран сервиз или лица със сходна квалификация, за да се избегне опасност.
- ВНИМАНИЕ: Използвайте само предпазители за котлони разработени от производителя или упоменати от него в инструкциите за употреба, или предпазители за котлони вградени в уреда. Използването на неподходящи предпазители може да доведе до злополуки.

2. ИНСТРУКЦИИ ЗА БЕЗОПАСНОСТ

2.1 Монтаж



ВНИМАНИЕ!

Само квалифицирано лице може да извърши монтажа на уреда.



ВНИМАНИЕ!

Опасност от нараняване или повреда на уреда.

- Махнете всички опаковки.
- Не монтирайте и не използвайте повреден уред.
- Следвайте инструкциите за инсталиране, приложени към уреда.
- Трябва да спазвате минималното разстояние до други уреди и устройства.
- Винаги внимавайте, когато местите уреда, тъй като е тежък. Винаги използвайте предпазни ръкавици и затворени обувки.
- Уплътнете срязаните повърхности с уплътнител, за да предотвратите издуване поради влага.
- Предпазвайте долната част на уреда от пара и влага.
- Не монтирайте уреда близо до врата или под прозорец. Така ще предотвратите падането на горещи готварски съдове от уреда, когато се отвори вратата или прозорецът.
- Ако уредът е монтиран над шкафови, уверете се, че разстоянието между дъното на уреда и горния шкаф е достатъчно за циркулация на въздуха.
- Дъното на уреда може да се нагорещи. Монтирайте разделителен панел под уреда, изработен от шперплат, негоримо дърво или други негорими материали, за да предотвратите достъп до дъното.
- Разделящият панел трябва изцяло да покрива областта под плочата.

2.2 Свързване към електрическата мрежа



ВНИМАНИЕ!

Риск от пожар или токов удар.

- Всички ел. връзки трябва да се направят от квалифициран електротехник.
- Уредът трябва да е заземен.
- Преди за извършване на действие, уверете се, че уредът е изключен от електрозахранването.
- Уверете се, че параметрите на табелката с технически данни са съвместими с електрическите данни на захранващата мрежа.
- Уверете се, че уредът е инсталиран правилно. Хлабави и неправилни електрически кабели или щепсели (ако са налични) могат да доведат до пренагряване на клемите.
- Използвайте правилен кабел за захранването.
- Не позволявайте електрическите кабели да се преплитат.
- Уверете се, че е монтирана защита от токов удар.
- Закрепете кабела с притягаща скоба против опъване.
- Уверете се, че кабелът за електрозахранването и щепсела (ако е наличен) не се докосват до нагорещения уред или горещи съдове за готвене, когато включите уреда в близките контакти.
- Не използвайте разклонители или адаптери с много входове.
- Не повреждайте захранващия щепсел (ако е наличен) и захранващия кабел. Свържете се с нашия оторизиран сервизен център или електротехник за смяната на повреден захранващ кабел.
- Защитата от токов удар на горещите и изолирани части трябва да бъде затегната по такъв начин, че да не може да се отстрани без инструменти.
- Свържете кабела за захранването към контакта единствено в края на инсталацията. Уверете се, че щепселът

за хранване е достъпен след инсталирането.

- Ако контактът е разхлабен, не свързвайте хранващия щепсел.
- Не издърпвайте хранващия кабел, за да изключите уреда. Винаги издърпвайте щепсела на хранването.
- Използвайте само правилни устройства за изолация: предпазни прекъсвачи на мрежата, предпазители (предпазителите от винтов тип трябва да се извадят от фасунгата), изключватели и контактори за утечка на заземяването.
- Електрическата инсталация трябва да има изолиращо устройство, което Ви позволява да изключите уреда от ел. мрежата при всички полюси. Изолиращото устройство трябва да е с ширина на отваряне на контакта минимум 3 мм.

2.3 Употреба



ВНИМАНИЕ!

Риск от нараняване, изгаряния и токов удар.

- Махнете всички опаковки, етикети и защитното фолио (ако има) преди първата употреба.
- Този уред е предназначен само за домашна употреба.
- Не променяйте предназначението на уреда.
- Уверете се, че вентилационните отвори не са блокирани.
- Не оставяйте уреда без надзор, докато работи.
- След всяка употреба изключвайте зоната за готвене.
- Не поставяйте прибори или капаци от тигани и тенджери върху зоните за готвене. Могат да се нагорещат.
- Не използвайте уреда с мокри ръце или ако е в контакт с вода.
- Не използвайте уреда като работна повърхност или за съхранение.
- Ако повърхността на уреда е напукана, незабавно изключете уреда от щепсела. За да се предотврати токов удар.
- Когато поставяте храна в горещо олио, може да пръска.



ВНИМАНИЕ!

Опасност от пожар или експлозия

- Нагорещените мазнини или масло могат да предизвикат възпламеними пари. Дръжте пламъците или нагорещените предмети далеч от мазнини или масло, когато готвите с тях.
- Парите, които се освобождават от много нагорещеното масло, могат да причинят спонтанно запалване.
- Използваното масло, което съдържа хранителни остатъци, може да причини пожар при по-ниски температури, отколкото маслото, използвано първия път.
- Не поставяйте запалителни материали или предмети, които са напоени със запалителни материали, в уреда, в близост до него или върху него.



ВНИМАНИЕ!

Опасност от повреда в уреда.

- Не оставяйте горещи готварски съдове върху контролното табло.
- Не поставяйте горещ капак на тиган върху стъклената повърхност на плота.
- Не оставяйте течността в готварските съдове да изври напълно.
- Не позволявайте върху уреда да падат предмети или готварски съдове. Повърхността може да се повреди.
- Не активирайте зоните за готвене при празни готварски съдове или ако няма готварски съдове.
- Не поставяйте алуминиево фолио върху уреда.
- Съдове за готвене от чугун, алуминий или с повредено дъно, могат да надраскат стъклото/стъклокерамиката. Винаги повдигайте тези предмети нагоре, когато трябва да ги преместите по плочата за готвене.
- Този уред е предназначен само за готвене. Той не трябва да бъде използван за никакви други цели, например отопление на помещения.

2.4 Грижа и почистване



ВНИМАНИЕ!

Не премахвайте бутоните, ключовете или уплътненията от командното табло. В уреда може да влезе вода и да причини щети.

- Почиствайте редовно уреда, за да предотвратите увреждане на повърхностния материал.
- Изключете уреда и го оставете да се охлади, преди да го почистите.
- Не използвайте водоструйка или пара, за да почистите уреда.
- Почистете уреда с мокра и мека кърпа. Използвайте само неутрални препарати. Не използвайте абразивни продукти, грапави, почистващи кърпи, разтворители или метални предмети.

2.5 Обслужване

- За поправка на уреда се свържете соторизирания сервизен център. Използвайте само оригинални резервни части.

- Относно лампата(ите) вътре в този продукт и резервните лампи, продавани отделно: Тези лампи са предназначени да издържат на екстремни физически условия в домакински уреди, като температура, вибрации, влажност или са предназначени да сигнализират информация за работното състояние на уреда. Те не са предназначени за използване в други приложения и не са подходящи за осветяване на помещения в домакинството.

2.6 Изхвърляне



ВНИМАНИЕ!

Риск от нараняване или задушаване.

- Свържете се с общинските власти за информация за това как да изхвърлите уреда правилно.
- Изключете уреда от електрозахранването.
- Извадете захранващия ел. кабел в близост до уреда и го изхвърлете.

3. МОНТАЖ



ВНИМАНИЕ!

Вж. глава "Безопасност".

3.1 Преди монтажа

Преди да инсталирате плочата, по-долу запишете информацията от табелката с данни. Табелката с основните данни е разположена в долната част на плочата.

Модел
Номер на продукт
(PNC)
Сериен номер

3.2 Вградени плочи

Вградените плочи могат да се използват само след като са монтирани в подходящи вградени единици и работни плотове, които отговарят на стандартите.

3.3 Свързващ кабел

- Плочата се доставя със свързващ кабел.
- За да подмените повреден захранващ кабел, използвайте кабел тип: H05V2V2-F, който издържа на температура от 90°C или по-висока. Свържете се с Вашият местен сервизен център. Свързващият кабел може да се подменя само от квалифициран електротехник.

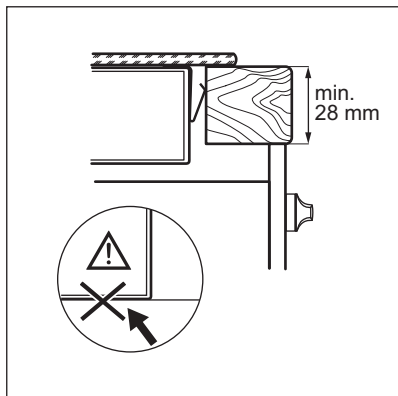
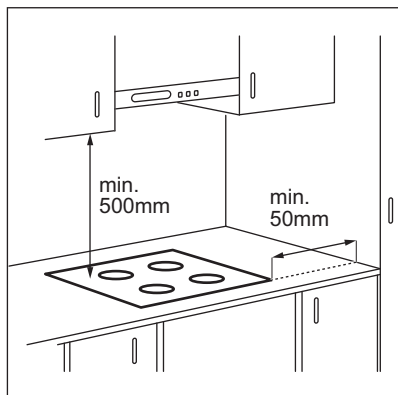
3.4 Закрепване на уплътнението - Монтаж отгоре

1. Почистете плота около изрязаната зона.
2. Прилепете доставената уплътнителна лента 2x6 мм върху долния ръб на плочата, по външния ръб на стъклокерамиката. Не я растягайте.

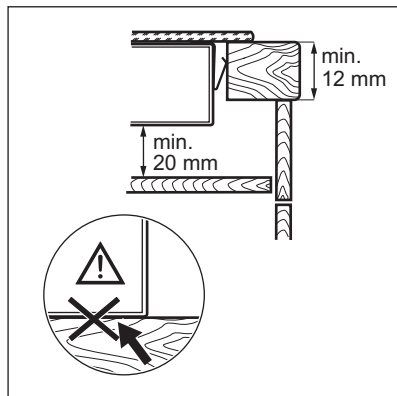
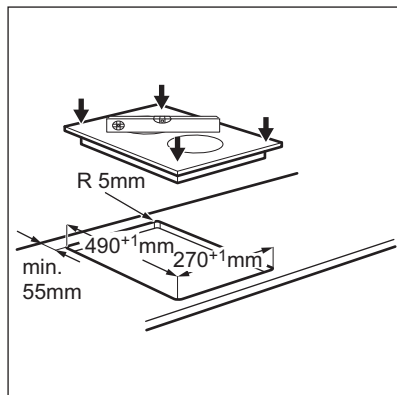
Уверете се, че краищата на уплътнителната лента са поставени в средата на едната страна на плочата.

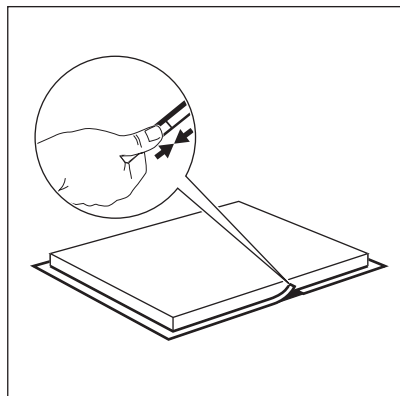
3. Добавете няколко милиметра към дължината, когато режете уплътнителната лента.

3.5 Сглобяване

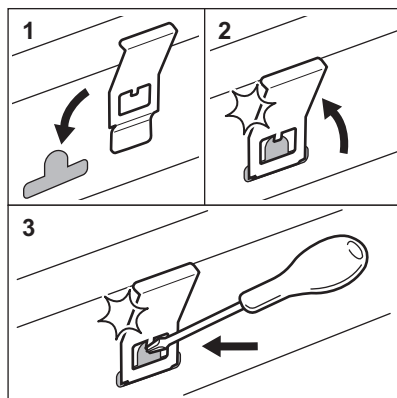
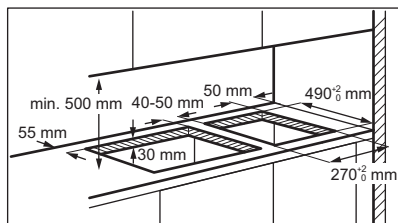


4. Съединете двата края на уплътнителната лента един с друг.





3.6 Монтаж на повече от една плоча



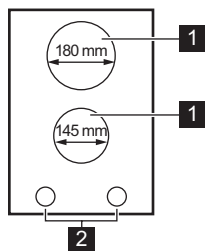
 **YouTube** www.youtube.com/electrolux
www.youtube.com/aeg

How to install your Electrolux
Domino Hob - Worktop installation



4. ОПИСАНИЕ НА УРЕДА

4.1 Разположение на повърхността за готвене



- 1** Зона за готвене
- 2** Копчета за управление

4.2 Кръгов регулатор

Символ	Функция
0	Изключено положение
1 - 9	Степен на нагряване

4.3 Остатъчна топлина



ВНИМАНИЕ!

Съществува риск от изгаряне, вследствие на остатъчната топлина.

5. ВСЕКИДНЕВНА УПОТРЕБА



ВНИМАНИЕ!

Вж. глава "Безопасност".

5.1 Степента на нагряване

За да зададете или промените настройката за топлина, завъртете

копчето на правилната степен на нагряване. За деактивиране завъртете копчето на изключена позиция.

6. ПРЕПОРЪКИ И СЪВЕТИ



ВНИМАНИЕ!

Вж. глава "Безопасност".

6.1 Готварски съдове

- Дъното на готварския съд трябва да е колкото може по-дебело и плоско.
- Уверете се, че дъната на съдовете са чисти и сухи, преди да ги поставите на повърхността на плота.
- За да избегнете одрасквания, не плъзгайте или трийте съда по керамичното стъкло.



Готварски съдове, изработени от емайлирана стомана и с алуминиеви или медни дъна, могат да предизвикат промяната в цвета на стъкло керамичната повърхност.

6.2 Примери за различни начини за готвене



Данните в следващата таблица са ориентировъчни.

Степен на нагряване	Използвайте за:	Време (мин)	Съвети
1	Подгряване на сготвена храна.	колкото е необходимо	Поставете капак върху готварския съд.
1 - 2	Холандски сос, разтапяне на: масло, шоколад, желатин.	5 - 25	От време на време разбърквайте.
1 - 2	Втвърдяване: пухкави омлети, печени яйца.	10 - 40	Гответе с поставен капак.
2 - 3	За варене на ориз и ястия с мляко, претопляне на готови ястия.	25 - 50	Добавете поне два пъти повече течност, отколкото е оризът, по средата на готвенето смесете млечните блюда.

Степен на на- гряване	Използвайте за:	Време (мин)	Съвети
3 - 4	Зеленчуци на пара, риба, месо.	20 - 45	Добавете няколко супени лъжици течност.
4 - 5	Картофи на пара.	20 - 60	Използвайте макс. ¼ л вода за 750 г картофи.
4 - 5	Приготвяне на по-големи количества храна, задушени ястия и супи.	60 - 150	До 3 л течност заедно със съставките.
6 - 7	Леко запържване: шницел, телешко кордон бльо, котлети, кюфтета, наденица, дроб, маслено-брашнена запържка, яйца, палачинки, понички.	колкото е необходимо	Обърнете по средата на готвенето.
7 - 8	Дълбоко пържене, картофени кюфтета, филе-миньон, пържоли.	5 - 15	Обърнете по средата на готвенето.
9	Кипване на вода, готвене на макаронени изделия, запържване на месо (гулаш, задушено), пържене на картофи.		

7. ГРИЖА И ПОЧИСТВАНЕ



ВНИМАНИЕ!

Вж. глава "Безопасност".

7.1 Обща информация

- Почиствайте плота след всяка употреба.
- Винаги използвайте готварски съдове с чисто дъно.
- Надрасквания или тъмни петна по повърхността не влияят на работата на плота.
- Използвайте специален почистващ препарат, предназначен за повърхността на плота.
- Използвайте специално стъргало за стъклото.



Не се препоръчва да махате копчетата.

7.2 Почистване на плочата

- **Отстранявайте незабавно:** разтопена пластмаса, пластмасово фолио, захар

и храна със захар, в противен случай замърсяването може да повреди плочата. Внимавайте да не се изгорите. Използвайте специалната стъргалка на стъклокерамичната повърхност под остър ъгъл и плъзгайте острието по повърхността.

- **Отстранете, когато плочата е достатъчно изстинала:** следи от варовик, вода, петна от мазнина, лъскави металически обезцветявания. Почиствайте плочата с влажна кърпа и малко почистващ препарат. След почистване подсушете плочата с мека кърпа.
- **Премахнете бляскави метални драскотини:** използвайте разтвор от вода и оцет и почистете стъклената повърхност с мокър парцал.

8. ОТСТРАНЯВАНЕ НА НЕИЗПРАВНОСТИ



ВНИМАНИЕ!

Вж. глава "Безопасност".

8.1 Как да постъпите, ако...

Проблем	Възможна причина	Корекция
Не можете да активирате или да работите с котлона.	Котлонът не е свързан към електрозахранването или е свързан неправилно.	Проверете дали котлонът е свързан правилно към електрозахранването.
	Предпазителят е изгорял.	Уверете се, че предпазителят е причината за неизправността. Ако предпазителят продължава да изгаря, свържете се с квалифициран електротехник.

8.2 Ако не откривате решение...

Ако не можете да намерите решение на проблема сами, обърнете се към търговеца си или към упълномощен сервизен център. Съобщете данните от табелката с данни. Съобщете трицифрения код за стъклокерамиката (той се намира в ъгъла на стъклената

повърхност). Уверете се, че управлявате котлонът правилно. В противен случай, посещението на сервизния специалист или на продавача няма да бъде безплатно, също и през гаранционния срок. В гаранционната книжка ще намерите указания относно сервизния център и гаранционните условия.

9. ТЕХНИЧЕСКИ ДАННИ

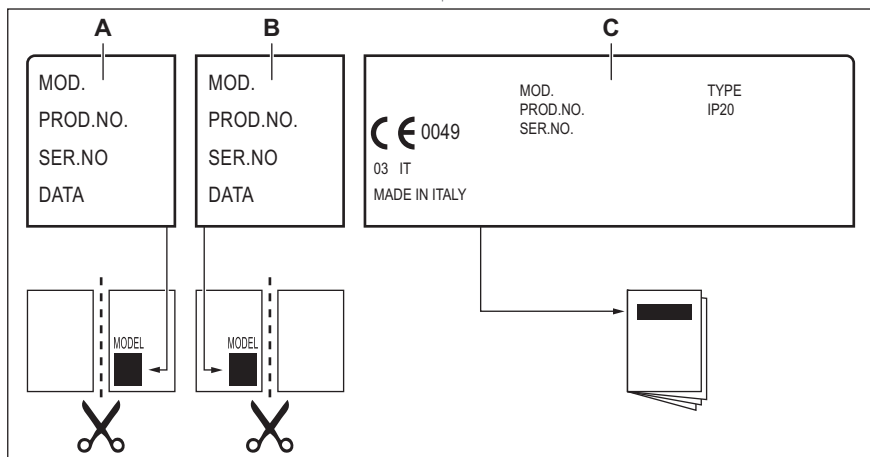
9.1 Спецификация на зоните за готвене

Зона за готвене	Номинална мощност (при максимална топлинна настройка) [W]	Диаметър на зоната за готвене [mm]
Предна средна	1200	145
Задна средна	1700	180

За оптимални резултати при готвене, използвайте готварски съдове, не по-големи от диаметъра на зоната за готвене.

9.2 Предоставени етикети с чантата с принадлежности

Прикрепете залепващите етикети, както е показано по-долу:



- A. Залепете го върху гаранционната карта и изпратете тази част (ако е приложимо).
- B. Залепете го върху гаранционната карта и запазете тази част (ако е приложимо).

- C. Залепете го върху книжката с инструкциите.

10. ЕНЕРГИЙНА ЕФЕКТИВНОСТ

10.1 Информация за продукта*

Идентификация на модела		LHR3210CK
Вид на плота		Плот за вграждане
Брой зони за готвене		2
Технология за загряване		Лъчист нагревател
Диаметър на кръговите зони за готвене (Ø)	Предна средна Задна средна	14,5 см 18,0 см
Енергийна консумация на зона за готвене (EC electric cooking)	Предна средна Задна средна	185,8 Wh/kr 191,2 Wh/kr
Енергийна консумация на котлона (EC electric hob)		188,5 Wh/kr


10.2 Енергоспестяващи


Може да спестите енергия по време на ежедневното ви готвене, ако следвате съветите по-долу.

- Когато загревате вода използвайте само количеството което ви трябва.
- Ако е възможно, винаги поставяйте капак на готварските съдове.
- Преди да активирате зоните за готвене, поставете съдовете за готвене върху тях.

- Дъното на съдът за готвене трябва да има същият диаметър като зоната за готвене.
- Сложете малките готварски съдове на малките зони за готвене.
- Сложете готварските съдове върху центъра на зоната за готвене.
- Използвайте остатъчната топлина, за да запазите храната топла или да я разтопите.

11. ОПАЗВАНЕ НА ОКОЛНАТА СРЕДА

Рециклирайте материалите със символа . Поставяйте опаковките в съответните контейнери за рециклирането им. Помогнете за опазването на околната среда и човешкото здраве, както и за рециклирането на отпадъци от електрически и електронни уреди. Не

изхвърляйте уредите, означени със символа , заедно с битовата смет. Върнете уреда в местния пункт за рециклиране или се обърнете към вашата общинска служба.

MISLIMO NA VAS

Hvala vam na kupnji Electrolux uređaja. Odabrali ste proizvod koji u sebi uključuje desetljeća profesionalnog iskustva i inovacija. Genijalan i moderan, osmišljen prema vašim potrebama. Dakle, kad god ga koristite, možete biti sigurni znajući kako ćete svaki put postići izvrsne rezultate.

Dobro došli u Electrolux.

Posjetite naše internetske stranice:



Dobit ćete savjete o korištenju, rješavanju problema, brošure i informacije o servisu i popravcima:

www.electrolux.com/support



Registrirajte svoj proizvod za bolju uslugu:

www.registerelectrolux.com



Kupite dodatnu opremu, potrošni materijal i originalne rezervne dijelove za svoj uređaj:


www.electrolux.com/shop


KORISNIČKA SLUŽBA I SERVIS

Uvijek koristite originalne zamjenske dijelove.

Kada kontaktirate naš ovlaštenu servis trebate imati sljedeće podatke: Model, PNC (part number code - brojučana šifra dijela), serijski broj.

Podaci se mogu naći na nazivnoj pločici.

 Upozorenje / oprez - sigurnosne informacije

 Opće informacije i savjeti

 Ekološke informacije

Zadržava se pravo na izmjene.

SADRŽAJ

1. INFORMACIJE O SIGURNOSTI.....	27
2. SIGURNOSNE UPUTE.....	29
3. POSTAVLJANJE.....	32
4. OPIS PROIZVODA.....	34
5. SVAKODNEVNA UPORABA.....	34
6. SAVJETI.....	34
7. ODRŽAVANJE I ČIŠĆENJE.....	35
8. OTKLANJANJE POTEŠKOĆA.....	36
9. TEHNIČKI PODACI.....	36
10. ENERGETSKA UČINKOVITOST.....	37

1. INFORMACIJE O SIGURNOSTI

Prije postavljanja i korištenja uređaja, pažljivo pročitajte isporučene upute. Proizvođač nije odgovoran za bilo kakvu ozljedu ili oštećenje koji su rezultat neispravnog postavljanja

ili korištenja. Upute uvijek držite na sigurnom i pristupačnom mjestu za buduću upotrebu.

1.1 Sigurnost djece i osjetljivih osoba

- Ovaj uređaj mogu koristiti djeca od 8 godina i starija i osobe smanjenih tjelesnih, osjetilnih ili mentalnih mogućnosti ili osobe koje ne raspolažu iskustvom ili znanjem ako su pod nadzorom osobe odgovorne za njihovu sigurnost i rade po uputama koje se odnose na sigurno korištenje uređaja te razumiju uključene opasnosti.
- Bez stalnog nadzora djeca između 3 i 8 godina i osobe s vrlo visokim i složenim invaliditetom ne bi smjele koristiti ovaj uređaj.
- Bez stalnog nadzora djeca mlađa od 3 godine ne smiju upotrebljavati ovaj uređaj.
- Ne dozvolite djeci da se igraju s uređajem.
- Sva pakiranja držite izvan dohvata djece i odlažite ih na odgovarajući način.
- UPOZORENJE: Djeci i kućnim ljubimcima ne dozvoljavajte približavanje uređaju dok je u radu ili dok se hladi. Dostupni dijelovi postaju vrući tijekom uporabe.
- Ako uređaj ima sigurnosno zaključavanje za zaštitu djece, morate ga aktivirati.
- Bez nadzora djeca ne smiju čistiti uređaj i provoditi održavanje koje izvršava korisnik.

1.2 Opća sigurnost

- UPOZORENJE: Uređaj i njegovi dostupni dijelovi zagrijavaju se tijekom uporabe. Pazite da ne dodirujete grijače.
- UPOZORENJE: Kuhanje na ploči za kuhanje bez nadzora uz upotrebu masnoće ili ulja može biti opasno i može dovesti do požara.
- Vatru NIKADA ne gasite vodom već isključite uređaj i tada prekrijte vatru, npr. poklopcem ili protupožarnim prekrivačem.

- **OPREZ:** Uređaj se ne smije napajati putem vanjskog uređaja za isključivanje, poput tajmera, ili priključen na strujni krug koji se redoviti uključuje i isključuje putem električne mreže.
- **OPREZ:** Postupak kuhanja potrebno je nadgledati. Kratkotrajni postupak kuhanja potrebno je stalno nadgledati.
- **UPOZORENJE:** Opasnost od požara: Stvari ne držite na površinama za kuhanje.
- Metalne predmete kao što su noževi, vilice, žlice i poklopce ne stavljajte na površinu ploče za kuhanje jer će se zagrijati.
- Ne koristite uređaj prije njegovog postavljanja u ormarić.
- Za čišćenje uređaja ne upotrebljavajte uređaje za parno čišćenje.
- Ako je staklokeramička/staklena površina napuknuta, isključite uređaj i izvucite utikač iz utičnice. U slučaju da je uređaj priključen na napajanje izravno, putem priključne kutije, uklonite ili isključite osigurač kako biste odspojili uređaj s napajanja. U svakom slučaju, kontaktirajte ovlaštenu servisni centar.
- Ako je kabel za napajanje oštećen, proizvođač ili ovlaštenu servis ili osoba sličnih kvalifikacija mora ga zamijeniti kako bi se izbjegla opasnost.
- **UPOZORENJE:** Koristite samo zaštitu ploče za kuhanje koju je napravio proizvođač uređaja za kuhanje, koje je je u uputama za uporabu proizvođač naveo kao prikladne ili one koji su isporučeni s uređajem. Uporaba neodgovarajuće zaštite može uzrokovati nesreće.

2. SIGURNOSNE UPUTE

2.1 Postavljanje



UPOZORENJE!

Samo kvalificirana osoba smije postaviti ovaj uređaj.



UPOZORENJE!

Opasnost od ozljeda ili oštećenja uređaja.

- Odstranite svu ambalažu.
- Ne postavljajte i ne koristite oštećeni uređaj.
- Slijedite upute za postavljanje isporučene s uređajem.
- Održavajte minimalnu udaljenost od drugih uređaja i kuhinjskih elemenata.
- Prilikom pomicanja uređaja uvijek budite pažljivi jer je uređaj težak. Uvijek nosite zaštitne rukavice i zatvorenu obuću.

- Izrezane površine zabrtvite sredstvom za brtvljenje kako biste spriječili bubrenje uzrokovano vlagom.
- Donji dio uređaja zašтите od pare i vlage.
- Uređaj ne postavljajte u blizini vrata ili ispod prozora. Na taj se način sprječava pad vrućeg posuđa s uređaja kada se vrata ili prozor otvore.
- Ako je uređaj postavljen iznad ladica uvjerite se da je prostor između dna uređaja i gornje ladice dovoljan za cirkulaciju zraka.
- Dno uređaja može se zagrijati. Pod uređaj postavite odvojenu ploču izrađenu od šperploče, materijala od kojeg je kostur kuhine ili drugih nezapaljivih materijala kako biste spriječili pristup dnu.
- Ploča za odvajanje mora u potpunosti prekriti područje ispod ploče za kuhanje.

2.2 Spajanje na električnu mrežu



UPOZORENJE!

Opasnost od požara i strujnog udara.

- Svako povezivanje s električnom mrežom treba izvršiti kvalificirani električar.
- Uređaj mora biti uzemljen.
- Prije obavljanja svih zahvata provjerite je li uređaj isključen iz električne mreže.
- Provjerite jesu li parametri na natpisnoj pločici kompatibilni s električnim vrijednostima mrežnog napajanja.
- Provjerite je li uređaj pravilno postavljen. Labavi i neispravni spojevi kabela napajanja ili utikača (ako postoji) mogu prouzročiti pregrijavanje priključka.
- Koristite odgovarajući kabel napajanja.
- Pazite da se električni kabeli ne zapletu.
- Provjerite je li ugrađena zaštita od strujnog udara.
- Na kabelu koristite spojnice.
- Pazite da kabel napajanja ili utikač (ako postoji) ne dodiruju vrući uređaj ili vruće posuđe kada priključujete uređaj u obližnje utičnice.
- Ne koristite adaptere s više utičnica i produžne kabele.
- Pazite da ne oštetite utikač (ako postoji) ili kabel napajanja. Za zamjenu kabela napajanja kontaktirajte ovlaštenu servis ili električara.

- Zaštita od strujnog udara dijelova pod naponom i izoliranih dijelova mora biti pričvršćena na takav način da se ne može ukloniti bez alata.
- Utikač kabela napajanja uključite u utičnicu tek po završetku postavljanja. Provjerite postoji li nakon montaže pristup utikaču.
- Ako je utičnica labava, nemojte priključivati utikač.
- Ne povlačite kabel napajanja kako biste izvukli utikač iz utičnice. Uvijek uhvatite i povucite utikač.
- Koristite samo odgovarajuće izolacijske uređaje: automatske sklopke, osigurače (osigurače na uvrtnje izvaditi iz ležišta), sklopke i releje zemnog spoja.
- Električna instalacija mora imati izolacijski uređaj koji vam omogućuje isključivanje uređaja iz električne mreže na svim polovima. Izolacijski uređaj mora imati kontakte s otvorom minimalne širine 3 mm.

2.3 Upotreba



UPOZORENJE!

Opasnost od ozljede, opekline ili strujnog udara.

- Prije prve upotrebe uklonite ambalažu, naljepnice i zaštitne folije (ako postoje).
- Ovaj uređaj namijenjen je isključivo upotrebi u domaćinstvu.
- Ne mijenjajte specifikacije ovog uređaja.
- Pazite da otvori za ventilaciju nisu blokirani.
- Uređaj ne ostavljajte bez nadzora dok radi.
- Zonu kuhanja postavite na "isključeno" nakon svake uporabe.
- Pribor za jelo ili poklopce lonaca ne stavljajte na zone kuhanja. Mogu se jako zagrijati.
- Ne upravljajte uređajem vlažnim rukama ili kada je u doticaju s vodom.
- Uređaj ne koristite kao radnu površinu ili za čuvanje stvari.
- Ako je površina uređaja napukla, uređaj odmah isključite iz električne mreže. Na taj način sprječavate strujni udar.
- Kada hranu stavite u vruće ulje, ono može prskati.



UPOZORENJE!

Opasnost od požara i opekotina

- Masti i ulja prilikom zagrijavanja mogu stvoriti zapaljive pare. Plamen ili zagrijane predmete držite dalje od masti i ulja kad kuhate s njima.
- Pare koje ispušta vrlo vruće ulje mogu uzrokovati spontano izgaranje.
- Korišteno ulje koje sadrži ostatke hrane, može uzrokovati vatru pri nižim temperaturama nego ulje koje se koristi prvi put.
- Ne stavljajte zapaljive predmete ili predmete namočene zapaljivim sredstvima u, pored ili na uređaj.



UPOZORENJE!

Postoji opasnost od oštećenja uređaja.

- Vruće posuđe ne držite na upravljačkoj ploči.
- Ne stavljajte vrući poklopac na staklenu površinu ploče za kuhanje.
- Nemojte dopustiti da iz posuđa za kuhanje iskipi sav sadržaj.
- Pazite da vam predmeti ili posuđe ne padnu na uređaj. Površina se može oštetiti.
- Zone kuhanja ne koristite s praznim posuđem ili bez posuđa.
- Na uređaj nemojte stavljati aluminijsku foliju.
- Posuđe od lijevanoga željeza, aluminija ili posuđe s oštećenim dnom može ogrebat i staklo/staklokeramiku. Te predmete uvijek podignite kada ih morate pomaknuti na površini za kuhanje.
- Ovaj uređaj namijenjen je isključivo kuhanju. Ne smije se koristiti za druge namjene, primjerice grijanje prostorije.

2.4 Održavanje i čišćenje



UPOZORENJE!

Ne uklanjajte tipke, prekidače ili brtve s upravljačke ploče. Voda može ući u uređaj i uzrokovati oštećenja.

- Uređaj redovito očistite kako biste spriječili propadanje materijala površine.
- Prije čišćenja isključite uređaj i ostavite ga da se ohladi.
- Za čišćenje uređaja ne koristite prskanje vodom i parom.
- Uređaj očistite vlažnom mekom krpom. Koristite samo neutralne deterdžente. Nikada ne koristite abrazivna sredstva, abrazivne spužvice za ribanje, otapala ili metalne predmete.

2.5 Servis

- Za popravak uređaja obratite se ovlaštenom servisnom centru. Koristite samo originalne rezervne dijelove.
- Što se tiče žarulje(a) unutar ovog proizvoda i rezervnih žarulja koje se prodaju zasebno: Ove žarulje namijenjene su da izdrže ekstremne fizičke uvjete u kućanskim uređajima, poput temperature, vibracija, vlage ili namijenjene su signalizaciji informacija o radnom stanju uređaja. Nisu namijenjene za druge primjene i nisu pogodne za osvjetljenje u kućanstvu.

2.6 Odlaganje



UPOZORENJE!

Opasnost od ozljede ili gušenja.

- Za informacije o pravilnom odlaganju uređaja kontaktirajte komunalnu službu.
- Iskopčajte uređaj iz napajanja.
- Odrežite kabel napajanja blizu uređaja i odložite ga.

3. POSTAVLJANJE



UPOZORENJE!

Pogledajte poglavlja sa sigurnosnim uputama.

3.1 Prije postavljanja

Prije postavljanja ploče za kuhanje, zapišite podatke s natpisne pločice. Natpisna pločica nalazi se na dnu ploče za kuhanje.

Model
PNC
Serijski broj

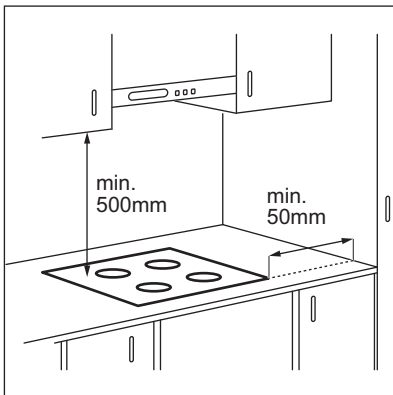
3.2 Ugradne ploče za kuhanje

Ugradne ploče za kuhanje smijete koristiti jedino nakon uklapanja u odgovarajuće, normirane ormare za ugradnju i radne ploče.

3.3 Priključni kabel

- Ploča za kuhanje isporučuje se s priključnim kabelom.

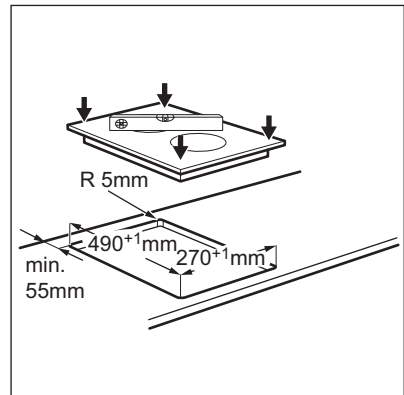
3.5 Montaža

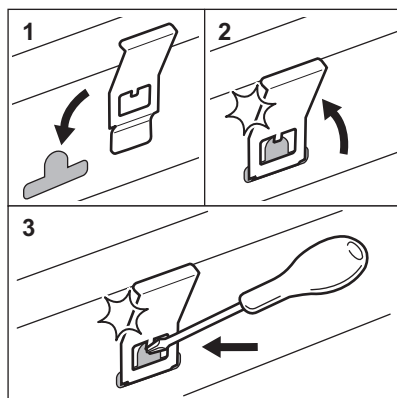
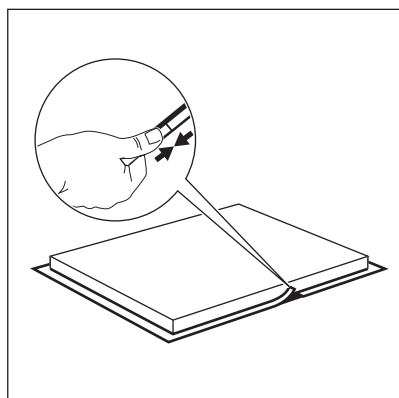
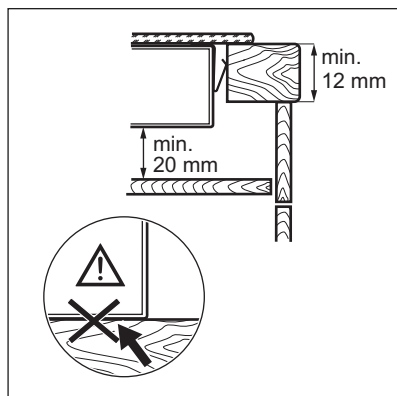
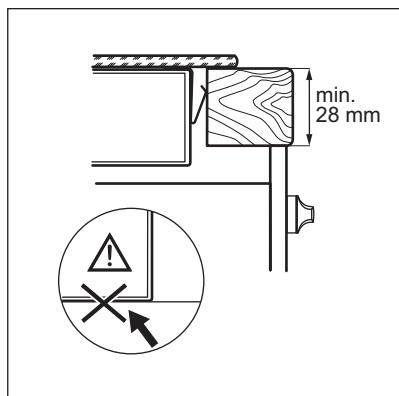


- Za zamjenu oštećenog kabla napajanja koristite vrstu kabla: H05V2V2-F koji podnosi temperaturu od 90 °C ili više. Obratite se svom lokalnom servisnom centru. Priključni kabel može zamijeniti samo kvalificirani električar.

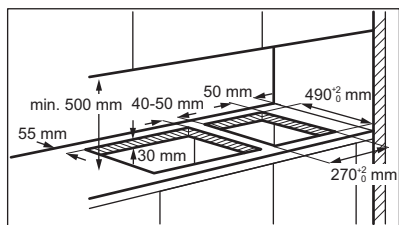
3.4 Postavljanje brtve - nadgradno postavljanje

1. Očistite radnu ploču oko odrezanog područja.
2. Postavite isporučenu brtvenu vrpцу 2x6mm oko donjeg ruba ploče za kuhanje, uz vanjski rub staklokeramike. Pri tome ne rastezati. Osigurajte da su krajevi brtvene vrpce smješteni na sredini jedne strane ploče za kuhanje.
3. Prilikom rezanja brtvene trake odrežite nekoliko milimetara više.
4. Spojite dva kraja brtvene trake zajedno.






3.6 Ugradnja više od jedne ploče za kuhanje

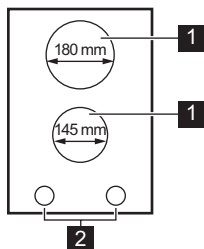


 **YouTube** www.youtube.com/electrolux
www.youtube.com/aeg

How to install your Electrolux
 Domino Hob - Worktop installation 

4. OPIS PROIZVODA

4.1 Raspored površine za kuhanje



- 1 Zona kuhanja
- 2 Regulatori

4.2 Regulator

Simbol	Funkcija
0	Položaj Isključeno (Off)
1 - 9	Stupanj kuhanja

4.3 Preostala toplina



UPOZORENJE!

Postoji opasnost od opekotina uslijed preostale topline.

5. SVAKODNEVNA UPORABA



UPOZORENJE!

Pogledajte poglavlja sa sigurnosnim uputama.

5.1 Stupanj kuhanja

Za postavljanje ili promjenu stupnja kuhanja okrenite regulator na ispravnu postavku

stupnja kuhanja. Za isključenje okrenite regulator u položaj "isključeno".

6. SAVJETI



UPOZORENJE!

Pogledajte poglavlja sa sigurnosnim uputama.

6.1 Posuđe

- Dno posuđa mora biti što je moguće deblje i ravnije.
- Osigurajte da su dna tava čista i suha prije postavljanja na površinu ploče.

- Da biste izbjegli ogrebotine, ne klizajte i ne trljajte loncem preko keramičkog stakla.



Posuđe od emajliranog čelika i aluminijskog ili bakrenog dna može uzrokovati promjenu boje na staklenu-keramičkoj površini.

6.2 Primjeri primjena u kuhanju



Podaci u tablici navedeni su samo orijentacijski.

Stupanj kuhanja	Koristite za:	Vrijeme (min)	Savjeti
1	Održavanje kuhane hrane toplom.	po potrebi	Posuđe poklopite poklopcem.
1 - 2	Nizozemski umak, otapanje: maslaca, čokolade, želatine.	5 - 25	Povremeno promiješajte.
1 - 2	Zgušnjavanje: mekani omeleti, pržena jaja.	10 - 40	Kuhati poklopljeno.
2 - 3	Kuhanje riže i jela na bazi mlijeka, zagrijavanje gotovih jela.	25 - 50	Dodajte najmanje dvostruko više vode nego riže, jela na mlijeku promiješajte na pola postupka kuhanja.
3 - 4	Povrće kuhano na pari, riba, meso.	20 - 45	Dodati nekoliko žlica tekućine.
4 - 5	Krumpir kuhan na pari.	20 - 60	Koristite maks. ¼ l vode za 750 g krumpira.
4 - 5	Kuhanje većih količina namirnica, variva i juha.	60 - 150	Do 3 l tekućine plus sastojci.
6 - 7	Lagano prženje: odresci, teleći Cordon-bleu, kotleti, mljeveno meso u tijestu, kobasice, jetra, zaprška, jaja, palačinke, uštipci.	po potrebi	Preokrenuti kada prođe pola vremena.
7 - 8	Jako prženje, pepečci od krumpira, odresci od buta, odresci.	5 - 15	Preokrenuti kada prođe pola vremena.
9	Kipuća voda, kuhanje tjestenine, prženje mesa (gulaš, pečenje u loncu), prženje krumpirića u dubokom ulju.		

7. ODRŽAVANJE I ČIŠĆENJE



UPOZORENJE!

Pogledajte poglavlja sa sigurnosnim uputama.

7.1 Opće informacije

- Očistite ploču za kuhanje nakon svake uporabe.
- Uvijek koristite posuđe za kuhanje s čistim dnom.
- Ogrebotine ili tamne mrlje na površini ne utječu na rad ploče za kuhanje.
- Koristite posebno sredstvo za čišćenje površine ploče za kuhanje.
- Upotrijebite posebnu strugalicu za staklo.



Ne preporuča se uklanjati okretne gumbе.

7.2 Čišćenje ploče za kuhanje

- **Odmah uklonite:** otopljenu plastiku, plastičnu foliju, šećer i hranu sa šećerom jer u protivnom nečistoće mogu uzrokovati oštećenja ploče za kuhanje. Pripazite da izbjegnute opekotine. Koristite posebni strugač na staklenoj površini pod oštrim kutom i oštricu pomičite po površini.
- **Skinite nakon što se ploča za kuhanje dovoljno ohladi:** mrlje od kamenca i vode, mrlje od masnoće, sjajne mrlje na metalnim dijelovima. Očistite ploču za

kuhanje vlažnom krpom i neabrazivnim deterdžentom. Nakon čišćenja ploču za kuhanje obrišite mekom krpom.

- **Uklonite sjajnu diskoloraciju metala:** Za čišćenje staklenih površina krpom koristite otopinu vode i octa.

8. OTKLANJANJE POTEŠKOĆA



UPOZORENJE!

Pogledajte poglavlja sa sigurnosnim uputama.

8.1 Što učiniti ako ...

Problem	Mogući uzrok	Rješenje
Ne možete uključiti ili koristiti ploču za kuhanje.	Ploča za kuhanje nije priključena na napajanje ili nije pravilno priključena.	Provjerite je li ploča za kuhanje ispravno priključena na napajanje.
	Osigurač je pregorio.	Provjerite je li osigurač uzrok kvara. Ako osigurač pregori opet i opet, obratite se kvalificiranom električaru.

8.2 Ako ne možete naći rješenje...

Ako sami ne možete pronaći rješenje problema, obratite se dobavljaču ili ovlaštenom servisnom centru. Dajte im podatke s natpisne pločice. Također navedite troznamenkastu slovnu šifru za staklokeramiku (nalazi se u uglu staklene

površine). Budite sigurni da ste pločom za rukovanje rukovali na ispravan način. Ako niste, rad serviseru ili dobavljača neće biti besplatan, čak ni za vrijeme jamstvenog roka. Upute o službi za kupce i jamstvenim uvjetima nalaze se u u jamstvenoj knjižici.

9. TEHNIČKI PODACI

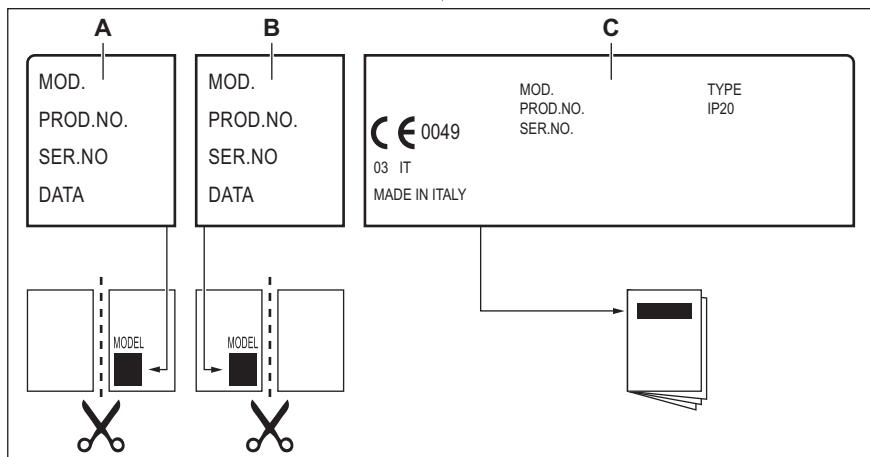
9.1 Specifikacije zona kuhanja

Zona kuhanja	Nazivna snaga (Maks. stupanj kuhanja) [W]	Promjer zone kuhanja [mm]
Prednja srednja	1200	145
Stražnja srednja	1700	180

Za optimalne rezultate kuhanja koristite posude koje nije veće od promjera zone kuhanja.

9.2 Naljepnice u vrećici s priborom

Samoljepive naljepnice naljepite kao što je prikazano dolje:



- A. Nalijepite na jamstveni list i pošaljite ovaj dio (ako je primjenjivo).
- B. Nalijepite na jamstveni list i sačuvajte ovaj dio (ako je primjenjivo).
- C. Nalijepite na knjižicu s uputama.

10. ENERGETSKA UČINKOVITOST

10.1 Informacije o proizvodu*

Identifikacija modela	LHR3210CK	
Vrsta ploče za kuhanje	Ugrađena ploča za kuhanje	
Broj zona za kuhanje	2	
Toplinska tehnologija	Isijavajući grijač	
Promjer kružnih zona za kuhanje (Ø)	Prednja srednja Stražnja srednja	14.5 cm 18.0 cm
Potrošnja energije po zoni kuhanja (EC electric cooking)	Prednja srednja Stražnja srednja	185,8 Wh / kg 191,2 Wh / kg
Potrošnja energije ploče za kuhanje (EC electric hob)	188,5 Wh / kg	

* Za Europsku uniju sukladno s EU 66/2014. Za Bjelorusiju prema STB 2477-2017, Prilog A. Za Ukrajinu sukladno s 742/2019.

EN 60350-2 - Kućanski električni uređaji za kuhanje - 2. dio: Ploče za kuhanje - Metode za mjerenje učinkovitosti


10.2 Ušteda energije


Ako slijedite savjete navedene ispod, možete uštedjeti energiju tijekom svakodnevnog kuhanja.

- Kad zagrijavate vodu, koristite samo količinu koju trebate.
- Ako je moguće, posuđe poklopite poklopcem.
- Prije uključanja zone kuhanja, stavite posuđe na nju.

- Dno posuđa treba imati isti promjer kao i zona kuhanja.
- Manje posuđe stavite na manje zone kuhanja.
- Posuđe stavite izravno na sredinu zone kuhanja.
- Koristite preostalu toplinu za održavanje hrane toplom ili za topljenje.

11. BRIGA ZA OKOLIŠ

Reciklirajte materijale sa simbolom . Ambalažu za recikliranje odložite u prikladne spremnike. Pomozite u zaštiti okoliša i ljudskog zdravlja, kao i u recikliranju otpada od električnih i elektroničkih uređaja. Uređaje

označene simbolom  ne bacajte zajedno s kućnim otpadom. Proizvod odnesite na lokalno reciklažno mjesto ili kontaktirajte nadležnu službu.

WE'RE THINKING OF YOU

Thank you for purchasing an Electrolux appliance. You've chosen a product that brings with it decades of professional experience and innovation. Ingenious and stylish, it has been designed with you in mind. So whenever you use it, you can be safe in the knowledge that you'll get great results every time. Welcome to Electrolux.

Visit our website to:



Get usage advice, brochures, trouble shooter, service and repair information:
www.electrolux.com/support



Register your product for better service:
www.registerelectrolux.com



Buy Accessories, Consumables and Original spare parts for your appliance:
www.electrolux.com/shop


CUSTOMER CARE AND SERVICE


Always use original spare parts.

When contacting our Authorised Service Centre, ensure that you have the following data available: Model, PNC, Serial Number.

The information can be found on the rating plate.

 Warning / Caution-Safety information

 General information and tips

 Environmental information

Subject to change without notice.

CONTENTS

1. SAFETY INFORMATION.....	39
2. SAFETY INSTRUCTIONS.....	41
3. INSTALLATION.....	44
4. PRODUCT DESCRIPTION.....	46
5. DAILY USE.....	46
6. HINTS AND TIPS.....	46
7. CARE AND CLEANING.....	47
8. TROUBLESHOOTING.....	48
9. TECHNICAL DATA.....	48
10. ENERGY EFFICIENCY.....	49

1. SAFETY INFORMATION

Before the installation and use of the appliance, carefully read the supplied instructions. The manufacturer is not responsible for any injuries or damage that are the result of incorrect

installation or usage. Always keep the instructions in a safe and accessible location for future reference.

1.1 Children and vulnerable people safety

- This appliance can be used by children aged from 8 years and above and persons with reduced physical, sensory or mental capabilities or lack of experience and knowledge if they have been given supervision or instruction concerning the use of the appliance in a safe way and understand the hazards involved.
- Children between 3 and 8 years of age and persons with very extensive and complex disabilities shall be kept away from the appliance unless continuously supervised.
- Children of less than 3 years of age should be kept away from the appliance unless continuously supervised.
- Do not let children play with the appliance.
- Keep all packaging away from children and dispose of it appropriately.
- **WARNING:** Keep children and pets away from the appliance when it operates or when it cools down. Accessible parts become hot during use.
- If the appliance has a child safety device, it should be activated.
- Children shall not carry out cleaning and user maintenance of the appliance without supervision.

1.2 General Safety

- **WARNING:** The appliance and its accessible parts become hot during use. Care should be taken to avoid touching heating elements.
- **WARNING:** Unattended cooking on a hob with fat or oil can be dangerous and may result in fire.
- **NEVER** try to extinguish a fire with water, but switch off the appliance and then cover flame e.g. with a lid or a fire blanket.

- **CAUTION:** The appliance must not be supplied through an external switching device, such as a timer, or connected to a circuit that is regularly switched on and off by a utility.
- **CAUTION:** The cooking process has to be supervised. A short term cooking process has to be supervised continuously.
- **WARNING:** Danger of fire: Do not store items on the cooking surfaces.
- Metallic objects such as knives, forks, spoons and lids should not be placed on the hob surface since they can get hot.
- Do not use the appliance before installing it in the built-in structure.
- Do not use a steam cleaner to clean the appliance.
- If the glass ceramic surface / glass surface is cracked, switch off the appliance and unplug it from the mains. In case the appliance is connected to the mains directly using junction box, remove the fuse to disconnect the appliance from power supply. In either case contact the Authorised Service Centre.
- If the supply cord is damaged, it must be replaced by the manufacturer, an authorized Service or similarly qualified persons in order to avoid a hazard.
- **WARNING:** Use only hob guards designed by the manufacturer of the cooking appliance or indicated by the manufacturer of the appliance in the instructions for use as suitable or hob guards incorporated in the appliance. The use of inappropriate guards can cause accidents.

2. SAFETY INSTRUCTIONS

2.1 Installation



WARNING!

Only a qualified person must install this appliance.



WARNING!

Risk of injury or damage to the appliance.

- Remove all the packaging.
- Do not install or use a damaged appliance.

- Follow the installation instructions supplied with the appliance.
- Keep the minimum distance from other appliances and units.
- Always take care when moving the appliance as it is heavy. Always use safety gloves and enclosed footwear.
- Seal the cut surfaces with a sealant to prevent moisture from causing swelling.
- Protect the bottom of the appliance from steam and moisture.
- Do not install the appliance next to a door or under a window. This prevents hot cookware from falling from the appliance when the door or the window is opened.
- If the appliance is installed above drawers make sure that the space, between the bottom of the appliance and the upper drawer is sufficient for air circulation.
- The bottom of the appliance can get hot. Make sure to install a separation panel made from plywood, kitchen carcass material or other non-flammable materials under the appliance to prevent access to the bottom.
- The separation panel has to cover the area under the hob completely.

2.2 Electrical Connection



WARNING!

Risk of fire and electric shock.

- All electrical connections should be made by a qualified electrician.
- The appliance must be earthed.
- Before carrying out any operation make sure that the appliance is disconnected from the power supply.
- Make sure that the parameters on the rating plate are compatible with the electrical ratings of the mains power supply.
- Make sure the appliance is installed correctly. Loose and incorrect electricity mains cable or plug (if applicable) can make the terminal become too hot.
- Use the correct electricity mains cable.
- Do not let the electricity mains cable tangle.
- Make sure that a shock protection is installed.
- Use the strain relief clamp on the cable.

- Make sure the mains cable or plug (if applicable) does not touch the hot appliance or hot cookware, when you connect the appliance to the near sockets.
- Do not use multi-plug adapters and extension cables.
- Make sure not to cause damage to the mains plug (if applicable) or to the mains cable. Contact our Authorised Service Centre or an electrician to change a damaged mains cable.
- The shock protection of live and insulated parts must be fastened in such a way that it cannot be removed without tools.
- Connect the mains plug to the mains socket only at the end of the installation. Make sure that there is access to the mains plug after the installation.
- If the mains socket is loose, do not connect the mains plug.
- Do not pull the mains cable to disconnect the appliance. Always pull the mains plug.
- Use only correct isolation devices: line protecting cut-outs, fuses (screw type fuses removed from the holder), earth leakage trips and contactors.
- The electrical installation must have an isolation device which lets you disconnect the appliance from the mains at all poles. The isolation device must have a contact opening width of minimum 3 mm.

2.3 Use



WARNING!

Risk of injury, burns and electric shock.

- Remove all the packaging, labelling and protective film (if applicable) before first use.
- This appliance is for household use only.
- Do not change the specification of this appliance.
- Make sure that the ventilation openings are not blocked.
- Do not let the appliance stay unattended during operation.
- Set the cooking zone to “off” after each use.
- Do not put cutlery or saucepan lids on the cooking zones. They can become hot.
- Do not operate the appliance with wet hands or when it has contact with water.

- Do not use the appliance as a work surface or as a storage surface.
- If the surface of the appliance is cracked, disconnect immediately the appliance from the power supply. This to prevent an electrical shock.
- When you place food into hot oil, it may splash.



WARNING!

Risk of fire and explosion

- Fats and oil when heated can release flammable vapours. Keep flames or heated objects away from fats and oils when you cook with them.
- The vapours that very hot oil releases can cause spontaneous combustion.
- Used oil, that can contain food remnants, can cause fire at a lower temperature than oil used for the first time.
- Do not put flammable products or items that are wet with flammable products in, near or on the appliance.



WARNING!

Risk of damage to the appliance.

- Do not keep hot cookware on the control panel.
- Do not put a hot pan cover on the glass surface of the hob.
- Do not let cookware boil dry.
- Be careful not to let objects or cookware fall on the appliance. The surface can be damaged.
- Do not activate the cooking zones with empty cookware or without cookware.
- Do not put aluminium foil on the appliance.
- Cookware made of cast iron, aluminium or with a damaged bottom can cause scratches on the glass / glass ceramic. Always lift these objects up when you have to move them on the cooking surface.
- This appliance is for cooking purposes only. It must not be used for other purposes, for example room heating.

2.4 Care and cleaning



WARNING!

Do not remove the buttons, knobs or gaskets from the control panel. Water may get inside the appliance and cause damage.

- Clean the appliance regularly to prevent the deterioration of the surface material.
- Switch off the appliance and let it cool down before cleaning.
- Do not use water spray and steam to clean the appliance.
- Clean the appliance with a moist soft cloth. Use only neutral detergents. Do not use abrasive products, abrasive cleaning pads, solvents or metal objects.

2.5 Service

- To repair the appliance contact the Authorised Service Centre. Use original spare parts only.
- Concerning the lamp(s) inside this product and spare part lamps sold separately: These lamps are intended to withstand extreme physical conditions in household appliances, such as temperature, vibration, humidity, or are intended to signal information about the operational status of the appliance. They are not intended to be used in other applications and are not suitable for household room illumination.

2.6 Disposal



WARNING!

Risk of injury or suffocation.

- Contact your municipal authority for information on how to discard the appliance correctly.
- Disconnect the appliance from the mains supply.
- Cut off the mains electrical cable close to the appliance and dispose of it.

3. INSTALLATION



WARNING!

Refer to Safety chapters.

3.1 Before the installation

Before you install the hob, write down the information below from the rating plate. The rating plate is on the bottom of the hob.

Model
PNC
Serial number

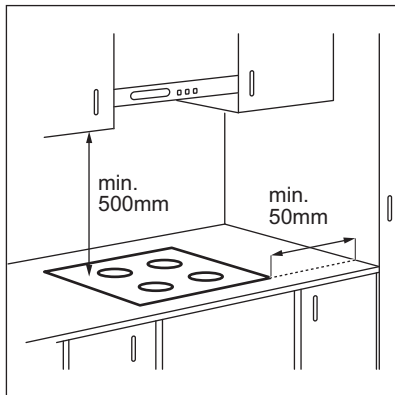
3.2 Built-in hobs

Only use the built-in hobs after you assemble the hob into correct built-in units and work surfaces that align to the standards.

3.3 Connection cable

- The hob is supplied with a connection cable.

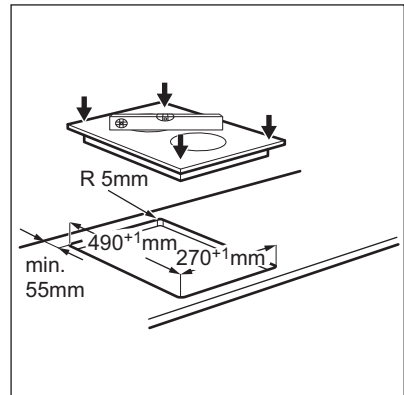
3.5 Assembly

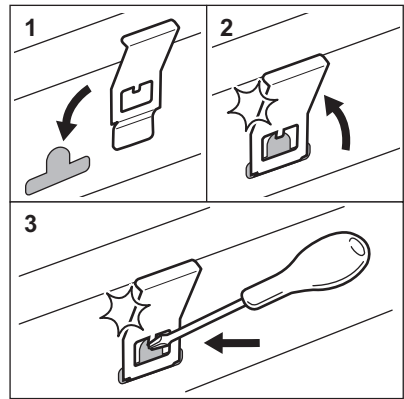
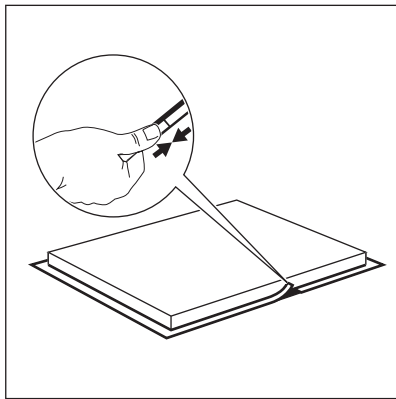
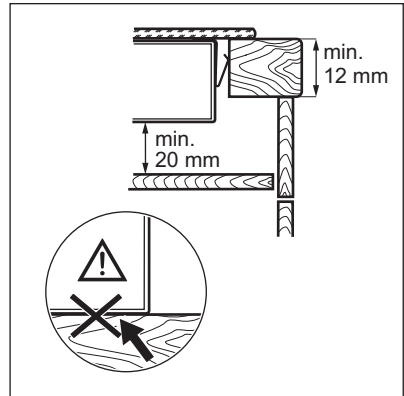
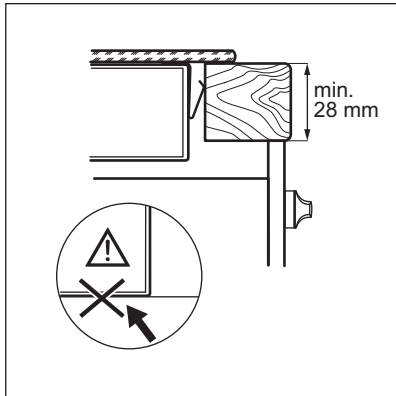


- To replace the damaged mains cable, use the cable type: H05V2V2-F which withstands a temperature of 90 °C or higher. Speak to your local Service Centre. The connection cable may only be replaced by a qualified electrician.

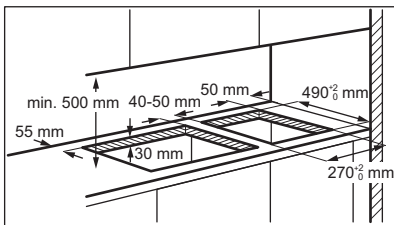
3.4 Attaching the seal - On-top installation

1. Clean the worktop around the cut out area.
2. Attach the supplied 2x6mm seal stripe to the lower edge of the hob, along the outer edge of the glass ceramic. Do not stretch it. Make sure that the ends of the seal stripe are located in the middle of one side of the hob.
3. Add some millimetres to the length when you cut the seal stripe.
4. Join the two ends of the seal stripe together.





3.6 Installation of more than one hob



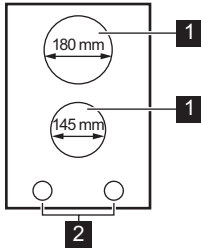
 **YouTube** www.youtube.com/electrolux
www.youtube.com/aeg

How to install your Electrolux
Domino Hob - Worktop installation



4. PRODUCT DESCRIPTION

4.1 Cooking surface layout



- 1** Cooking zone
- 2** Control knobs

4.2 Control knob

Symbol	Function
0	Off position
1 - 9	Heat settings

4.3 Residual heat



WARNING!

There is a risk of burns from residual heat.

5. DAILY USE



WARNING!

Refer to Safety chapters.

5.1 The heat setting

To set or change the heat setting turn the knob to the correct heat setting. To deactivate turn the knob to off position.

6. HINTS AND TIPS



WARNING!

Refer to Safety chapters.

6.1 Cookware

- The bottom of the cookware must be as thick and flat as possible.
- Ensure pan bases are clean and dry before placing on the hob surface.
- In order to avoid scratches, do not slide or rub the pot across the ceramic glass.



Cookware made of enamelled steel and with aluminium or copper bottoms can cause a colour change on the glass-ceramic surface.

6.2 Examples of cooking applications



The data in the table is for guidance only.

Heat setting	Use to:	Time (min)	Hints
1	Keep cooked food warm.	as necessary	Put a lid on the cookware.
1 - 2	Hollandaise sauce, melt: butter, chocolate, gelatine.	5 - 25	Mix from time to time.
1 - 2	Solidify: fluffy omelettes, baked eggs.	10 - 40	Cook with a lid on.
2 - 3	Simmer rice and milkbased dishes, heat up ready-cooked meals.	25 - 50	Add at least twice as much liquid as rice, mix milk dishes halfway through the procedure.
3 - 4	Steam vegetables, fish, meat.	20 - 45	Add a couple of tablespoons of liquid.
4 - 5	Steam potatoes.	20 - 60	Use max. ¼ l of water for 750 g of potatoes.
4 - 5	Cook larger quantities of food, stews and soups.	60 - 150	Up to 3 l of liquid plus ingredients.
6 - 7	Gentle fry: escalope, veal cordon bleu, cutlets, rissoles, sausages, liver, roux, eggs, pancakes, doughnuts.	as necessary	Turn halfway through.
7 - 8	Heavy fry, hash browns, loin steaks, steaks.	5 - 15	Turn halfway through.
9	Boil water, cook pasta, sear meat (goulash, pot roast), deep-fry chips.		

7. CARE AND CLEANING



WARNING!

Refer to Safety chapters.

7.1 General information

- Clean the hob after each use.
- Always use cookware with a clean base.
- Scratches or dark stains on the surface have no effect on how the hob operates.
- Use a special cleaner suitable for the surface of the hob.
- Use a special scraper for the glass.



It is not recommended to remove the knobs.

7.2 Cleaning the hob

- **Remove immediately:** melted plastic, plastic foil, sugar and food with sugar,

otherwise, the dirt can cause damage to the hob. Take care to avoid burns. Use a special hob scraper on the glass surface at an acute angle and move the blade on the surface.

- **Remove when the hob is sufficiently cool:** limescale rings, water rings, fat stains, shiny metallic discoloration. Clean the hob with a moist cloth and a non-abrasive detergent. After cleaning, wipe the hob dry with a soft cloth.
- **Remove shiny metallic discoloration:** use a solution of water with vinegar and clean the glass surface with a cloth.

8. TROUBLESHOOTING



WARNING!

Refer to Safety chapters.

8.1 What to do if...

Problem	Possible cause	Remedy
You cannot activate or operate the hob.	The hob is not connected to an electrical supply or it is connected incorrectly.	Check if the hob is correctly connected to the electrical supply.
	The fuse is blown.	Make sure that the fuse is the cause of the malfunction. If the fuse is blown again and again, contact a qualified electrician.

8.2 If you cannot find a solution...

If you cannot find a solution to the problem yourself, contact your dealer or an Authorised Service Centre. Give the data from the rating plate. Give also three digit letter code for the glass ceramic (it is in the corner of the glass surface). Make sure, you

operated the hob correctly. If not the servicing by a service technician or dealer will not be free of charge, also during the warranty period. The instructions about the Service Centre and conditions of guarantee are in the guarantee booklet.

9. TECHNICAL DATA

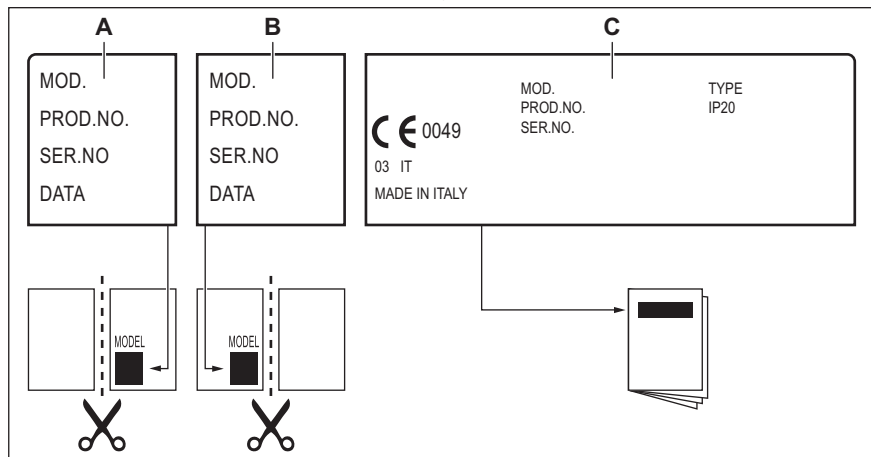
9.1 Cooking zones specification

Cooking zone	Nominal Power (Max heat setting) [W]	Cooking zone diameter [mm]
Middle front	1200	145
Middle rear	1700	180

For optimal cooking results use cookware no larger than the diameter of the cooking zone.

9.2 Labels supplied with the accessories bag

Stick the adhesive labels as indicated below:



- A. Stick it on Guarantee Card and send this part (if applicable).
- B. Stick it on Guarantee Card and keep this part (if applicable).

- C. Stick it on instruction booklet.

10. ENERGY EFFICIENCY

10.1 Product information*

Model identification	LHR3210CK	
Type of hob	Built-In Hob	
Number of cooking zones	2	
Heating technology	Radiant Heater	
Diameter of circular cooking zones (Ø)	Middle front	14.5 cm
	Middle rear	18.0 cm
Energy consumption per cooking zone (EC electric cooking)	Middle front	185.8 Wh / kg
	Middle rear	191.2 Wh / kg
Energy consumption of the hob (EC electric hob)	188.5 Wh / kg	

* For European Union according to EU 66/2014. For Belarus according to STB 2477-2017, Annex A. For Ukraine according to 742/2019.

EN 60350-2 - Household electric cooking appliances - Part 2: Hobs - Methods for measuring performance


10.2 Energy saving


You can save energy during everyday cooking if you follow below hints.

- When you heat up water, use only the amount you need.
- If it is possible, always put the lids on the cookware.
- Before you activate the cooking zone put the cookware on it.

- The cookware bottom should have the same diameter as the cooking zone.
- Put the smaller cookware on the smaller cooking zones.
- Put the cookware directly in the centre of the cooking zone.
- Use the residual heat to keep the food warm or to melt it.

11. ENVIRONMENTAL CONCERNS

Recycle materials with the symbol . Put the packaging in relevant containers to recycle it. Help protect the environment and human health by recycling waste of electrical and electronic appliances. Do not dispose of

appliances marked with the symbol  with the household waste. Return the product to your local recycling facility or contact your municipal office.

MÖTLEME TEILE

Täname, et ostsite Electroluxi seadme. Olete valinud toote, mille loomisel on rakendatud pikaaegset professionaalset kogemust ja innovatsiooni. Geniaalne ja stiilne, loodud teile mõeldes. Selle kasutamisel võite olla alati kindel, et tulemused on suurepärased.

Tere tulemast Electroluxi kasutajate hulka.

Külastage meie veebisaiti, kust leiate



nõuandeid, brošüüre, tõrkeotsingu, remondi- ja hooldusteavet:

www.electrolux.com/support



Paremaks teeninduseks registreerige oma toode aadressil

www.registerelectrolux.com



Ostke oma seadmele lisaseadmeid, tarvikuid ja originaalvaruosi aadressil

www.electrolux.com/shop


KLIENDITEENINDUS JA HOOLDUS

Alati tuleb kasutada originaalvaruosi.

Volitatud teeninduskeskusesse pöördumisel peaksid teil olema varuks alljärgnevad

andmed: mudel, osanumber (PNC), seerianumber.

Teave on toodud andmeplaadil.

 Hoiatused / Ettevaatusabinõud – ohutusteave

 Üldine teave ja vihjed

 Keskkonnateave

Jäetakse õigus teha muutusi.

SISUKORD

1. OHUTUSINFO.....	51
2. OHUTUSJUHISED.....	53
3. PAIGALDAMINE.....	55
4. TOOTE KIRJELDUS.....	57
5. IGAPÄEVANE KASUTAMINE.....	58
6. VIHJEID JA NÄPUNÄITEID.....	58
7. PUHASTUS JA HOOLDUS.....	59
8. VEAOTSING.....	59
9. TEHNILISED ANDMED.....	60
10. ENERGIATÕHUSUS.....	61

1. OHUTUSINFO

Enne seadme paigaldamist ja kasutamist lugege kaasasolev juhend tähelepanelikult läbi. Tootja ei võta endale vastutust vigastuste või varalise kahju eest, mis on tingitud paigaldusnõuete eiramisest või väärast kasutusest. Hoidke

kasutusjuhend kindlas kohas alles, et saaksite seda vajadusel vaadata.

1.1 Laste ja ohustatud inimeste turvalisus

- Üle 8-aastased lapsed ning füüsilise, sensoorse või vaimse erivajadusega või oskuste ja teadmisteta inimesed võivad seda seadet kasutada vaid järelvalve olemasolul ja juhul, kui neid on õpetatud seadet turvaliselt kasutama ning nad mõistavad seadme kasutamise kaasnemaid ohte.
- Lapsed vanuses 3 kuni 8 aastat ning raske või keerulise puudega isikud tuleks hoida seadmest eemal, kui neil ei saa pidevalt silma peal hoida.
- Alla 3-aastased lapsed tuleks seadmest eemal hoida, kui täiskasvanu nende tegevust ei jälgi.
- Ärge lubage lastel seadmega mängida.
- Hoidke pakendimaterjal lastele kättesaamatus kohas ja kõrvaldage see nõuetekohaselt.
- HOIATUS! Hoidke lapsed ja lemmikloomad seadmest eemal, kui see töötab või jahtub. Kasutamisel võivad juurdepääsetavad osad minna kuumaks.
- Kui seadmel on olemas laste ohutusseade, tuleks see sisse lülitada.
- Ilma järelvalveta ei tohi lastet seadet puhastada ega hooldustoiminguid läbi viia.

1.2 Üldine ohutus

- HOIATUS! Seade ja selle juurde kuuluvad osad lähevad kasutamise ajal kuumaks. Olge ettevaatlik, et te kütteelemente ei puutuks.
- HOIATUS! Kui kasutate toiduvalmistamisel kuuma õli, ärge jätke toitu järelvalveta – see võib kaasa tuua tulekahju.
- Ärge KUNAGI üritage kustutada tuld veega, vaid lülitage seade välja ja katke leek näiteks kaane või tulekustutustekiga.
- ETTEVAATUST! Seadet ei tohi kasutada välise lülitusseadme kaudu (nt taimer) ega ühendada vooluvõrku, mis regulaarselt sisse ja välja lülitub.

- **ETTEVAATUST!** Valmival toidul tuleb silm peal hoida. Lühiajalise toiduvalmistamise puhul ei tohi pliidi juurest lahkuda.
- **HOIATUS!** Tuleoht! Ärge hoidke pliidiplaatidel mingeid esemeid.
- Metallesemeid, nagu nuge, kahvleid, lusikaid ega potikaasi, ei tohiks pliidipinnale panna, sest need võivad kuumeneda.
- Ärge kasutage seadet enne, kui see on köögimööblisse sisse ehitatud.
- Ärge kasutage seadme puhastamiseks aurupuhastit.
- Kui klaaskeraamiline/klaasist pind on mõranenud, lülitage seade välja ja eemaldage vooluvõrgust. Juhul, kui seade on vooluvõrku ühendatud harukarbi abil, lülitage seade elektrivõrgust välja pealüliti kaudu. Mõlemal juhul võtke ühendust teeninduskeskusega.
- Kui toitejuhe on vigastatud, laske see ohutuse mõttes välja vahetada tootja, volitatud hooldekeskuse või lihtsalt kvalifitseeritud isiku poolt.
- **HOIATUS!** Kasutage ainult selliseid pliidi kaitsevõresid, mis on seadme tootja poolt valmistatud või tootja poolt heaks kiidetud ja kasutusjuhendis loetletud, või seadmega kaasasolevaid pliidi kaitsevõresid. Ebasobiva kaitsevõre kasutamine võib kaasa tuua õnnetuse.

2. OHUTUSJUHISED

2.1 Paigaldamine



HOIATUS!

Seadet tohib paigaldada ainult kvalifitseeritud tehnik.



HOIATUS!

Seadme vigastamise või kahjustamise oht!

- Eemaldage kõik pakkematerjalid.
- Kahjustatud seadet ei tohi paigaldada ega kasutada.
- Järgige seadmega kaasasolevaid paigaldusjuhiseid.

- Tagage minimaalne kaugus muudest seadmetest ja mööbliesemetest.
- Kuna seade on raske, olge selle liigutamisel ettevaatlik. Kasutage töökindaid ja kinnisi jalanõusid.
- Kaitske löikepindu niiskuskahjustuste eest sobiva tihendi abil.
- Kaitske seadme põhja auru ja niiskuse eest.
- Ärge paigaldage seadet ukse kõrvale ega akna alla. Vastasel korral võivad tulised anumad ukse või akna avamisel seadme pealt maha kukkuda.
- Kui paigaldate seadme sahtlite kohale, siis jälgige, et seadme põhja ja ülemise

sahtli vahele jääks piisavalt ruumi õhuringluse jaoks.

- Seadme põhi võib minna kuumaks. Seadme alla tuleb kindlasti paigaldada vineerist, tööpinna- või muust mittesüttivast materjalist eraldusplaat, et takistada juurdepääsu seadme alaosale.
- Eralduspaneel peab pliidi alla jääva ala täielikult katma.

2.2 Elektriühendus



HOIATUS!

Tulekahju- ja elektrilöögioht!

- Kõik elektriühendused peab teostama kvalifitseeritud elektrik.
- Seade peab olema maandatud.
- Enne mis tahes toimingute läbiviimist veenduge, et seade on vooluvõrgust eemaldatud.
- Kontrollige, kas andmeplaadil olevad elektridradmed vastavad teie kohaliku vooluvõrgu näitajatele.
- Veenduge, et seade on õigesti paigaldatud. Lahtiste või valede toitejuhtmete või -pistikute kasutamisel võib kontakt minna tuliseks.
- Kasutage õiget elektrijuhet.
- Vältige elektrijuhtmete sassimineku.
- Veenduge, et paigaldatud on koormuskaitse.
- Paigaldage juhtmetele kaabliklambrid.
- Veenduge, et toitejuhe või -pistik ei puutuks vastu kuumade seadete või toidunõusid, kui te seadme lähedalasuvasse pistikupesasse ühendate.
- Ärge kasutage mitmikpistikuid ega pikenduskaableid.
- Veenduge, et te ei vigastaks toitepistikut ega -juhet. Vigastatud toitejuhtme vahetamiseks võtke ühendust volitatud teeninduskeskusega.
- Isoleeritud ja isoleerimata osad peavad olema kinnitatud nii, et neid ei saaks ilma tööriistadeta eemaldada.
- Ühendage toitepistik seinakontakti alles pärast paigalduse lõpuleviimist. Veenduge, et pärast paigaldamist säilib juurdepääs toitepistikule.
- Kui seinakontakt logiseb, ärge pange sinna toitepistikut.

- Seadet vooluvõrgust eemaldades ärge tõmmake toitekaablist. Võtke alati kinni pistikust.
- Kasutage ainult õigeid isolatsiooniseadiseid: kaitselüliteid, kaitsmeid (keermega kaitsmed tuleb pesast eemaldada), maalekkevoolu kaitsmeid ja kontaktoreid.
- Seadme ühendus vooluvõrguga tuleb varustada mitmepooluselise isolatsiooniseadisega. Isolatsiooniseadise lahutatud kontaktide vahemik peab olema vähemalt 3 mm.

2.3 Kasutamine



HOIATUS!

Vigastuse, põletuse või elektrilöögioht!

- Enne esimest kasutamist eemaldage kogu pakend, sildid ja kaitsekile (kui see on olemas).
- See seade on ette nähtud ainult koduseks kasutamiseks.
- Ärge muutke seadme tehnilisi omadusi.
- Veenduge, et ventilatsioonivad ei oleks tõkestatud.
- Ärge jätke töötavat seadet järelvalveta.
- Lülitage keeduväli pärast kasutamist alati asendisse "väljas".
- Ärge pange söögiriistu või potikaasi keeduväljajadele. Need võivad minna kuumaks.
- Ärge kasutage seadet märgade kätega või juhul, kui seade on kontaktis veega.
- Ärge kasutage seadet tööpinna ega hoiukohana.
- Kui seadme pinda peaks tekkima mõra, tuleb seade kohe vooluvõrgust eemaldada. Elektrilöögioht!
- Kui panete toiduained kuumas õlisse, võib see hakata pitsima.



HOIATUS!

Plahvatus- või tulekahju oht!

- Kuumutamisel võivad rasvad ja õlid eraldada süttivaid aure. Kui kasutate toiduvalmistamisel õli või rasvu, hoidke need eemal lahtisest leegist või kuumadest esemetest.
- Väga kuumast õlist eralduvad aarud võivad iseeneslikult süttida.

- Kasutatud õli, milles võib leiduda toidujääke, võib süttida madalamal temperatuuril kui kasutamata õli.
- Ärge pange süttivaid või süttiva ainega määratud esemeid seadmesse, selle lähedusse või peale.



HOIATUS!

Seadme vigastamise või kahjustamise oht!

- Ärge pange tuliseid nõusid juhtpaneelile.
- Ärge pange pange kuuma nõukaant pliidi klaaspinnale.
- Ärge laske keedunõudel kuivaks keeda.
- Olge ettevaatlik ega laske nõudel ega muudel esemetel seadmele kukkuda. Pliidi pind võib puruneda.
- Ärge lülitage keeduvälju sisse tühjade nõudega või ilma nõudeta.
- Ärge asetage seadmele alumiiniumfooliumit.
- Malmist, alumiiniumist või katkise põhjaga nõud võivad klaas- või klaaskeraamilist pinda kriimustada. Kui teil on vaja nõusid pliidi liigutada, tõstke need alati üles.
- See seade on ette nähtud ainult toiduvalmistamiseks. Muul otstarbel, näiteks ruumide soojendamiseks, seda kasutada ei tohi.

2.4 Puhastus ja hooldus



HOIATUS!

Ärge eemaldage juhtpaneeli küljest mingeid nuppe ega tihendeid. Vastasel korral võib vesi seadmesse sattuda ja seda kahjustada.

- Puhastage seadet regulaarselt, et vältida pinnamaterjali kahjustumist.
- Lülitage seade välja ja laske sel enne puhastamist jahtuda.
- Ärge kasutage seadme puhastamiseks vee- või aurupihustit.
- Puhastage seadet pehme niiske lapiga. Kasutage ainult neutraalseid pesuaineid. Ärge kasutage abrasiivseid tooteid, küürimisšvamme, lahusteid ega metallist esemeid.

2.5 Hooldus

- Seadme parandamiseks võtke ühendust volitatud teeninduskeskusega. Kasutage ainult originaalvaruosi.
- Teave selles seadmes olevate lampide ja eraldi müüdavate varulampide kohta: Need lambid taluvad ka koduste majapidamisseadmete äärmuslikumaid tingimusi, näiteks temperatuuri, vibratsiooni, niiskust või on mõeldud edastama infot seadme tööoleku kohta. Need pole mõeldud kasutamiseks muudes rakendustes ega sobi ruumide valgustamiseks.

2.6 Jäätmekäitlus



HOIATUS!

Lämbumis- või vigastusoht!

- Seadme õige kõrvaldamise kohta saate täpsemad juhiseid kohalikust omavalitsusest.
- Eemaldage seade vooluvõrgust.
- Lõigake elektrijuhe seadme lähedalt läbi ja visake ära.

3. PAIGALDAMINE



HOIATUS!

Vt ohutust käsitlevaid peatükke.

3.1 Enne paigaldamist

Enne pliidi paigaldamist kirjutage üles järgmised andmesildil olevad andmed. Andmesilt asub seadme korpuse põhjal.

Mudel

Tootenumber

(PNC)

Seerianumber

3.2 Integreeritud pliidid

Integreeritud pliiti võib kasutada alles pärast seda, kui see on paigutatud sobivasse standardile vastavasse sisseehitatud mööblisse ja tööpinda.

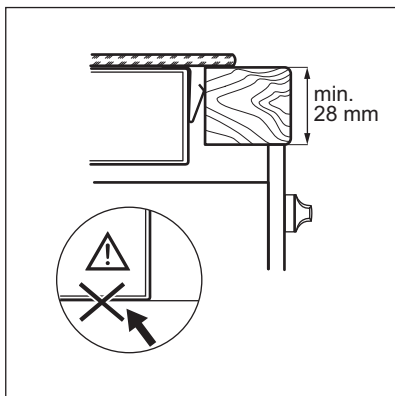
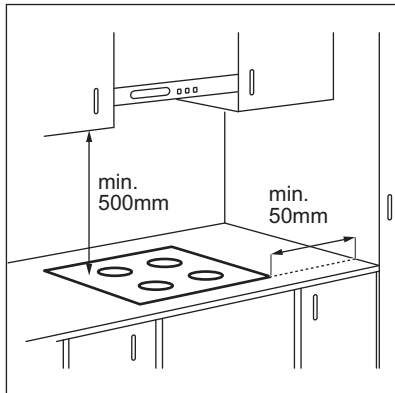
3.3 Ühenduskaabel

- Pliit tarnitakse koos ühendusjuhtme.
- Kui toitekaabel on kahjustunud, tuleb see asendada kaablitüübiga: H05V2V2-F, mis talub 90 °C või kõrgemat temperatuuri. Pöörduge lähimasse teeninduskeskusesse. Ühenduskaabli tohib välja vahetada ainult kvalifitseeritud elektrik.

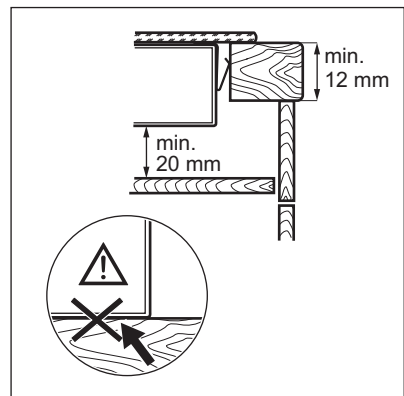
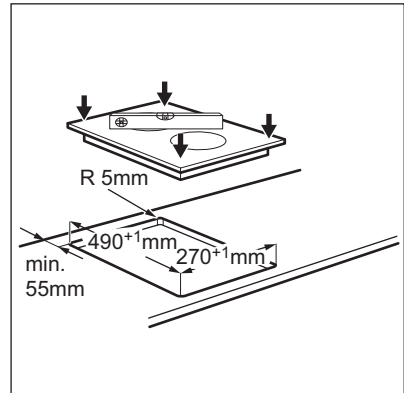
3.4 Tihendi kinnitamine - Paigaldamine tööpinnale

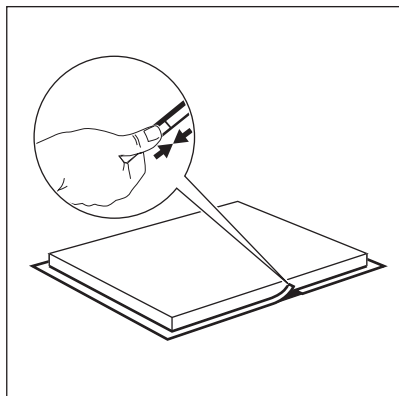
1. Puhastage tööpind väljalõigatud osa ümbert.

3.5 Monteerimine

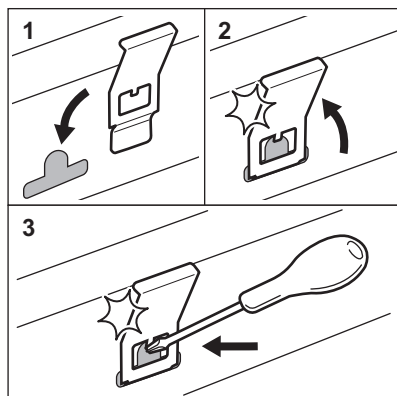
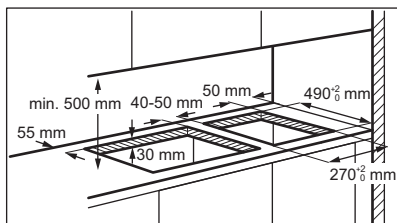


2. Kinnitage pliidi alumise serva küljes olev 2x6 mm tihendiriba klaaskeraamilise pinna välimise serva ümber. Ärge seda venitage. Veenduge, et tihendiriba otsad jääksid pliidi ühe külgserva keskele.
3. Tihendiriba lõikamisel lisage paar millimeetrit varupikkust.
4. Ühendage tihendiriba otsad.





3.6 Rohkem kui ühe pliidi paigaldamine



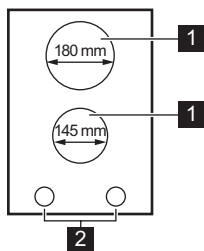
www.youtube.com/electrolux
www.youtube.com/aeg

How to install your Electrolux
 Domino Hob - Worktop installation



4. TOOTE KIRJELDUS

4.1 Keeduala paigutus



- 1 Keeduväli
- 2 Juhtnupud

4.2 Juhtnupp

Sümbol	Funktsioon
0	Väljas-asend
1 - 9	Soojusastmed

4.3 Jääkkuumus



HOIATUS!

Jääkkuumusega kaasneb põletusoht.

5. IGAPÄEVANE KASUTAMINE



HOIATUS!

Vt ohutust käsitlevaid peatükke.

5.1 Soojusaste

Soojusastme valimiseks või muutmiseks keerake nupp sobivale soojusastmele.

Väljalülitamiseks keerake nupp väljas-asendisse.

6. VIHJEID JA NÄPUNÄITEID



HOIATUS!

Vt ohutust käsitlevaid peatükke.

6.1 Keeduõud

- Keedunõu põhi peaks olema võimalikult paks ja tasane.
- Enne panni asetamist pliidiplaadile kontrollige, kas selle põhi on kuiv ja puhas.
- Kriimustuste vältimiseks ärge libistage ega hõõruge nõusid keraamilisel klaasil.



Emailitud terasest ja alumiinium- või vaskpõhjaga nõud võivad tekitada klaaskeraamilisele pinnale värvimuutusi.

6.2 Näiteid pliidi kasutamisest



Tabelis toodud andmed on ainult orientiirid.

Soojusaste	Kasutamine:	Aeg (min.)	Näpunäited
1	Valmistatud toidu soojashoidmiseks.	vastavalt vajadusele	Pange nõule kaas peale.
1 - 2	Hollandi kaste, sulatamine: või, šokolaad, želatiin.	5 - 25	Aeg-ajalt segage.
1 - 2	Kalgendamine: kohevad omletid, küpsetatud munad.	10 - 40	Valmistage kaane all.
2 - 3	Riisi ja piimatoitude keetmine vaikselt, valmistoidu soojendamine.	25 - 50	Vedeliku kogus peab olema riisi kogusest vähemalt kaks korda suurem, piimatoite tuleb poole valmistamise järel segada.
3 - 4	Köögiviljade, kala ja liha aurutamine.	20 - 45	Lisage paar supilusikatäit vedelikku.

Soojusaste	Kasutamine:	Aeg (min.)	Näpunäited
4 - 5	Kartulite aurutamine.	20 - 60	Kasutage maks. ¼ l vett 750 g kartulite kohta.
4 - 5	Suuremate toidukoguste, hautiste ja suppide valmistamine.	60 - 150	Kuni 3 l vedelikku ning komponendid.
6 - 7	Kergelt praadimine: eskalopid, vasikalihast cordon bleu, karbonaad, kottletid, vorstid, maks, keedutainas, munad, pannkoogid, sõõrikud.	vastavalt vajadusele	Pöörake poole aja möödudes.
7 - 8	Tugev praadimine, praetud kartulid, riibiliha, praetükid.	5 - 15	Pöörake poole aja möödudes.
9	Vee ja pasta keetmine, liha pruunistamine (guljašš, pajapraad), friikartulite valmistamine.		

7. PUHASTUS JA HOOLDUS



HOIATUS!

Vt ohutust käsitlevaid peatükke.

7.1 Üldteave

- Puhastage pliiti iga kord pärast kasutamist.
- Kasutage alati puhta põhjaga nõusid.
- Kriimustused või tumedad plekid pinnal ei mõjuta kuidagi pliidi tööd.
- Kasutage pliidi pinna jaoks sobivat puhastusvahendit.
- Kasutage spetsiaalse klaasikaabitsat.



Nuppude eemaldamine ei ole soovitatav.

7.2 Pliidi puhastamine

- **Eemaldage kohe:** sulav plast, plastkile, suhkur ja suhkrut sisaldavad plekid,

vastasel korral võib kinnikõrbenud mustus pliiti kahjustada. Püüdke vältida toidu pinnale kõrbemist. Asetage spetsiaalne kaabits õige nurga all klaaspinnale ja liigutage selle tera pliidi pinnal.

- **Eemaldage, kui pliit on piisavalt jahtunud:** katlakiviplekid, veeplekid, rasvapekid, läikivad metalsed plekid. Puhastage pliiti niiske lapi ja mitteabrsiivse pesuainega. Pärast puhastamist kuivatage pliiti pehme lapiga.
- **Metalse läikega pleki eemaldamine:** kasutage vee ja äädika lahust ja puhastage selles niisutatud lapiga pliidipinda.

8. VEAOTSING



HOIATUS!

Vt ohutust käsitlevaid peatükke.

8.1 Mida teha, kui...

Probleem	Võimalik põhjus	Kõrvaldamise abinõu
Pliidiplaati ei saa käivitada või kasutada.	Pliidiplaat ei ole elektrivõrku ühendatud või ühendus ei ole korralik.	Kontrollige, kas pliidiplaat on õigesti elektrivõrku ühendatud.
	Kaitse on vallandunud.	Veenduge, et tõrke põhjuseks on kaitse. Kui kaitse korduvalt uuesti vallandub, võtke ühendust elektrikuga.

8.2 Kui lahendust ei leidu...

Kui te ei suuda probleemile ise lahendust leida, siis võtke ühendust edasimüüja või teeninduskeskusega. Andke teada andmesildil olevad andmed. Esitage ka kolmekohaline tähtedest koosnev klaaskeraamika kood (selle leiade klaasplaadi

nurgalt). Mõelge, kas olete pliiti kindlasti õigesti kasutanud. Kui seadet on valesti kasutatud, ei tarvitse teeninduse tehniku või edasimüüja töö isegi garantiiajal tasuta olla. Teenindust ja garantiitingimusi puudutavad juhised leiade garantiibrošüürist.

9. TEHNILISED ANDMED

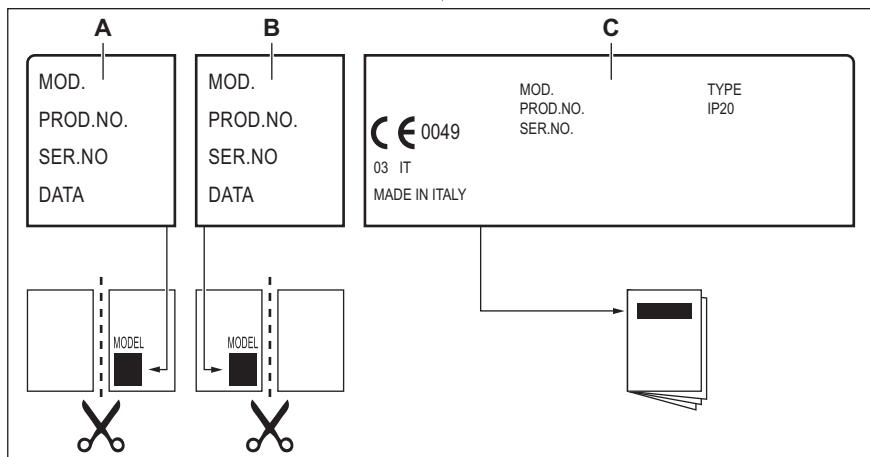
9.1 Keedualade tehnilised näitajad

Keeduväli	Nimivõimsus (maks. soojusaste) [W]	Keeduvälja diameeter [mm]
Keskmine eesmine	1200	145
Keskmine tagumine	1700	180

Parimate tulemuste saamiseks kasutage nõusid, mille läbimõõt ei ole keeduvälja läbimõödust suurem.

9.2 Tarvikute kotis olevad sildid

Kleepige iseliimuvad sildid nii, nagu allpool näha:



- A. Kleepige see garantiikaardile ja saatke see osa ära (kui see on olemas).
- B. Kleepige see garantiikaardile ja hoidke see alles (kui see on olemas).

- C. Kleepige see juhistebrošüürile.

10. ENERGIATÕHUSUS

10.1 Tooteteave*

Mudeli tunnus	LHR3210CK	
Pliidi tüüp	Sisseehitatud pliit	
Keedualade arv	2	
Kuumutushnoloogia	Kiirgekuumusallikas	
Ringikujuliste keedualade läbimõõt (Ø)	Keskmine eesmine	14,5 cm
	Keskmine tagumine	18,0 cm
Energiatarbimine keeduvälja kohta (EC electric cooking)	Keskmine eesmine	185,8 Wh/kg
	Keskmine tagumine	191,2 Wh/kg
Pliidi energiatarbimine (EC electric hob)	188,5 Wh/kg	

* Euroopa Liidu puhul vastavalt EU 66/2014. Valgevene Vabariigi puhul vastavalt standardile STB 2477-2017, liisa A. Ukraina puhul vastavalt määrusele 742/2019.

EN 60350-2 - Kodumajapidamises kasutatavad elektrilised toiduvalmistusseadmed – 2. osa: Pliidid – Toimivuse mõõtemetodid


10.2 Energiasääst

Järgmisi nõuandeid järgides saate igapäevaselt energiat kokku hoida.

- Vett kuumutades piirduge vajaliku kogusega.
- Võimalusel pange keedunõule alati kaas peale.
- Enne keeduvälja sisselülitamist asetage sellele keedunõu.

- Keedunõu põhi peaks olema keeduväljaga samade mõõtmetega.
- Pange väiksem nõu väiksemale keeduväljale.
- Pange nõu otse keeduvälja keskele.
- Toidu soojashoidmiseks või sulatamiseks kasutage jääkkuumust.

11. JÄÄTMEKÄITLUS

Sümboliga  tähistatud materjalid võib ringlusse suunata. Selleks viige pakendid vastavatesse konteineritesse. Aidake hoida keskkonda ja inimeste tervist ja suunake elektri- ja elektroonilised jäätmed ringlusse.

Ärge visake sümboliga  tähistatud

seadmeid muude majapidamisjäätmete hulka. Viige seade kohalikku ringluspunkti või pöörduge abi saamiseks kohalikku omavalitsusse.

NOUS PENSONS À VOUS

Merci d'avoir choisi un appareil Electrolux. Vous avez choisi un produit qui bénéficie de décennies d'expérience professionnelle et d'innovation. Ingénieux et élégant, il a été pensé pour vous. C'est la raison pour laquelle vous pouvez avoir la certitude d'obtenir d'excellents résultats à chaque utilisation.

Bienvenue chez Electrolux

Consultez notre site pour :



Obtenir des conseils d'utilisation, des brochures, un dépanneur, des informations sur le service et les réparations :

www.electrolux.com/support



Enregistrer votre produit pour un meilleur service :

www.registerelectrolux.com



Acheter des accessoires, consommables et pièces de rechange d'origine pour votre appareil :

www.electrolux.com/shop


SERVICE ET ASSISTANCE À LA CLIENTÈLE


N'utilisez que des pièces de rechange d'origine.

Avant de contacter notre centre de service agréé, assurez-vous de disposer des informations suivantes : Modèle, PNC, numéro de série.

Ces informations figurent sur la plaque signalétique.

 Avertissement/Consignes de sécurité

 Informations générales et conseils

 Informations environnementales

Sous réserve de modifications.

TABLE DES MATIÈRES

1. INFORMATIONS DE SÉCURITÉ.....	63
2. CONSIGNES DE SÉCURITÉ.....	66
3. INSTALLATION.....	68
4. DESCRIPTION DE L'APPAREIL.....	70
5. UTILISATION QUOTIDIENNE.....	71
6. CONSEILS.....	71
7. ENTRETIEN ET NETTOYAGE.....	72
8. DÉPANNAGE.....	73
9. CARACTÉRISTIQUES TECHNIQUES.....	73
10. RENDEMENT ÉNERGÉTIQUE.....	74

1. INFORMATIONS DE SÉCURITÉ

Avant d'installer et d'utiliser cet appareil, lisez soigneusement les instructions fournies. Le fabricant ne pourra être tenu pour responsable des blessures et dégâts résultant d'une

mauvaise installation ou utilisation. Conservez toujours les instructions dans un lieu sûr et accessible pour vous y référer ultérieurement.

1.1 Sécurité des enfants et des personnes vulnérables

- Cet appareil peut être utilisé par des enfants âgés d'au moins 8 ans et par des personnes ayant des capacités physiques, sensorielles ou mentales réduites ou dénuées d'expérience ou de connaissance, s'ils sont correctement surveillés ou si des instructions relatives à l'utilisation de l'appareil en toute sécurité leur ont été données et s'ils comprennent les risques encourus.
- Les enfants entre 3 et 8 ans et les personnes ayant un handicap très important et complexe doivent être tenus à l'écart de l'appareil, à moins d'être surveillés en permanence.
- Les enfants de moins de 3 ans doivent être tenus à l'écart de l'appareil, à moins d'être surveillés en permanence.
- Ne laissez pas les enfants jouer avec l'appareil.
- Ne laissez pas les emballages à la portée des enfants et jetez-les convenablement.
- **AVERTISSEMENT** : Tenez les enfants et les animaux éloignés de l'appareil lorsqu'il est en cours de fonctionnement ou lorsqu'il refroidit. Les parties accessibles deviennent chaudes en cours d'utilisation.
- Si l'appareil est équipé d'un dispositif de sécurité enfants, nous vous recommandons de l'activer.
- Le nettoyage et l'entretien ne doivent pas être effectués par des enfants sans surveillance.

1.2 Sécurité générale

- **AVERTISSEMENT** : L'appareil et ses parties accessibles deviennent chauds pendant son fonctionnement. Veillez à ne pas toucher les éléments chauffants.
- **AVERTISSEMENT** : Il peut être dangereux de laisser chauffer de la graisse ou de l'huile sans surveillance sur

une table de cuisson car cela pourrait provoquer un incendie.

- N'essayez JAMAIS d'éteindre un feu avec de l'eau. Éteignez l'appareil puis couvrez les flammes, par exemple avec un couvercle ou une couverture ignifuge.
- ATTENTION : L'appareil ne doit pas être branché à l'alimentation en utilisant un appareil de connexion externe comme un minuteur, ou branché à un circuit qui est régulièrement activé/désactivé par un fournisseur d'énergie.
- ATTENTION : Toute cuisson doit être surveillée. Une cuisson courte doit être surveillée en permanence.
- AVERTISSEMENT : Risque d'incendie ! N'entreposez rien sur les surfaces de cuisson.
- Ne posez pas d'objets métalliques tels que couteaux, fourchettes, cuillères ou couvercles sur la table de cuisson car ils pourraient chauffer.
- N'utilisez pas l'appareil avant de l'avoir installé dans la structure encastrée.
- N'utilisez pas de nettoyeur vapeur pour nettoyer l'appareil.
- Si la surface vitrocéramique / en verre est fissurée, éteignez l'appareil et débranchez-le. Si l'appareil est branché à l'alimentation secteur directement en utilisant une boîte de jonction, retirez le fusible pour déconnecter l'appareil de l'alimentation secteur. Dans tous les cas, contactez le service après-vente agréé.
- Si le câble d'alimentation est endommagé, il doit être remplacé par le fabricant, un service de maintenance agréé ou un technicien qualifié afin d'éviter tout danger.
- AVERTISSEMENT : Utilisez uniquement les dispositifs de protection pour table de cuisson conçus ou indiqués comme adaptés par le fabricant de l'appareil de cuisson dans les instructions d'utilisation, ou les dispositifs de protection pour table de cuisson intégrés à l'appareil. L'utilisation de dispositifs de protection non adaptés peut entraîner des accidents.

2. CONSIGNES DE SÉCURITÉ

2.1 Installation



AVERTISSEMENT!

L'appareil doit être installé uniquement par un professionnel qualifié.



AVERTISSEMENT!

Risque de blessure corporelle ou de dommages matériels.

- Retirez l'intégralité de l'emballage.
- N'installez pas et ne branchez pas un appareil endommagé.
- Suivez scrupuleusement les instructions d'installation fournies avec l'appareil.
- Respectez l'espacement minimal requis par rapport aux autres appareils et éléments.
- Soyez toujours vigilants lorsque vous déplacez l'appareil car il est lourd. Utilisez toujours des gants de sécurité et des chaussures fermées.
- Isolez les surfaces découpées à l'aide d'un matériau d'étanchéité pour éviter que la moisissure cause des gonflements.
- Protégez la partie inférieure de l'appareil de la vapeur et de l'humidité.
- N'installez pas l'appareil à proximité d'une porte ou sous une fenêtre. Les récipients chauds risqueraient de tomber de l'appareil lors de l'ouverture de celles-ci.
- Si l'appareil est installé au-dessus de tiroirs, assurez-vous qu'il y a suffisamment d'espace entre le fond de l'appareil et le tiroir supérieur pour que l'air puisse circuler.
- Le dessous de l'appareil peut devenir très chaud. Veillez à installer un panneau de séparation sous l'appareil pour en bloquer l'accès. Ce panneau peut être en contreplaqué, provenir d'un autre meuble de cuisine, et doit être composé d'un matériau non inflammable.
- Le panneau de séparation doit couvrir entièrement l'espace sous la table de cuisson.

2.2 Branchement électrique



AVERTISSEMENT!

Risque d'incendie ou d'électrocution.

- Tous les raccordements électriques doivent être effectués par un électricien qualifié.
- L'appareil doit être relié à la terre.
- Avant toute intervention, assurez-vous que l'appareil est débranché.
- Assurez-vous que les paramètres figurant sur la plaque signalétique correspondent aux données électriques nominale de l'alimentation secteur.
- Assurez-vous que l'appareil est bien installé. Un câble d'alimentation lâche et inapproprié ou une fiche (si présente) non serrée peuvent être à l'origine d'une surchauffe des bornes.
- Utilisez le câble d'alimentation électrique approprié.
- Ne laissez pas le câble d'alimentation s'em mêler.
- Assurez-vous qu'une protection anti-électrocution est installée.
- Utilisez un collier anti-traction sur le câble.
- Assurez-vous que le câble d'alimentation ou la fiche (si présente) n'entrent pas en contact avec les surfaces brûlantes de l'appareil ou les récipients brûlants lorsque vous branchez l'appareil à des prises électriques situées à proximité.
- N'utilisez pas d'adaptateurs multiprise et de rallonges.
- Veillez à ne pas endommager la fiche secteur (si présente) ni le câble d'alimentation. Contactez notre service après-vente agréé ou un électricien pour remplacer le câble d'alimentation s'il est endommagé.
- La protection contre les chocs des parties sous tension et isolées doit être fixée de telle manière qu'elle ne puisse pas être enlevée sans outils.
- Ne branchez la fiche secteur dans la prise secteur qu'à la fin de l'installation. Assurez-vous que la prise secteur est accessible après l'installation.

- Si la prise secteur est détachée, ne branchez pas la fiche secteur.
- Ne tirez pas sur le câble secteur pour débrancher l'appareil. Tirez toujours sur la fiche de la prise secteur.
- N'utilisez que des systèmes d'isolation appropriés : des coupe-circuits, des fusibles (les fusibles à visser doivent être retirés du support), un disjoncteur différentiel et des contacteurs.
- L'installation électrique doit comporter un dispositif d'isolation qui vous permet de déconnecter l'appareil du secteur à tous les pôles. Le dispositif d'isolement doit avoir une largeur d'ouverture de contact de 3 mm minimum.

2.3 Utilisation



AVERTISSEMENT!

Risque de blessures, de brûlures ou d'électrocution.

- Avant la première utilisation, retirez les emballages, les étiquettes et les films de protection (si présents).
- Cet appareil est exclusivement destiné à une utilisation domestique.
- Ne modifiez pas les caractéristiques de cet appareil.
- Assurez-vous que les orifices de ventilation ne sont pas bouchés.
- Ne laissez jamais l'appareil sans surveillance pendant son fonctionnement.
- Éteignez les zones de cuisson après chaque utilisation.
- Ne posez pas de couverts ou de couvercles sur les zones de cuisson. Elles sont chaudes.
- N'utilisez jamais cet appareil avec les mains mouillées ou lorsqu'il est en contact avec de l'eau.
- N'utilisez jamais l'appareil comme plan de travail ou comme plan de stockage.
- Si la surface de l'appareil présente des fêlures, débranchez immédiatement l'appareil pour éviter tout risque d'électrocution.
- Lorsque vous versez un aliment dans de l'huile chaude, elle peut éclabousser.



AVERTISSEMENT!

Risque d'incendie et d'explosion.

- Les graisses et l'huile chaudes peuvent dégager des vapeurs inflammables. Tenez les flammes ou les objets chauds éloignés des graisses et de l'huile lorsque vous vous en servez pour cuisiner.
- Les vapeurs dégagées par l'huile très chaude peuvent provoquer une combustion spontanée.
- L'huile qui a servi contient des restes d'aliments pouvant provoquer un incendie à température plus faible que l'huile n'ayant jamais servi.
- Ne placez pas de produits inflammables ou d'éléments imbibés de produits inflammables à l'intérieur ou à proximité de l'appareil, ni sur celui-ci.



AVERTISSEMENT!

Risque d'endommagement de l'appareil.

- Ne laissez pas de récipients chauds sur le bandeau de commande.
- Ne posez pas de couvercle de casserole chaud sur la surface en verre de la table de cuisson.
- Ne laissez pas le contenu des récipients s'évaporer entièrement.
- Prenez soin de ne pas laisser tomber d'objets ou de récipients sur l'appareil. Sa surface risque d'être endommagée.
- Ne faites jamais fonctionner les zones de cuisson avec des récipients de cuisson vides ou sans aucun récipient de cuisson.
- Ne placez jamais de papier aluminium sur l'appareil.
- N'utilisez pas de récipients en fonte ou en aluminium, ni de récipients dont le fond est endommagé et rugueux. Ils risqueraient de rayer le verre ou la surface vitrocéramique. Soulevez toujours ces objets lorsque vous devez les déplacer sur la surface de cuisson.
- Cet appareil est exclusivement destiné à un usage culinaire. Ne l'utilisez pas pour des usages autres que celui pour lequel il a été conçu, à des fins de chauffage par exemple.

2.4 Entretien et Nettoyage



AVERTISSEMENT!

Ne retirez pas les touches, manettes et joints du bandeau de commande. De l'eau pourrait s'infiltrer dans l'appareil et l'endommager.

- Nettoyez régulièrement l'appareil afin de maintenir le revêtement en bon état.
- Mettez à l'arrêt l'appareil et laissez-le refroidir avant de le nettoyer.
- Ne pulvérisez pas d'eau ni de vapeur pour nettoyer l'appareil.
- Nettoyez l'appareil avec un chiffon doux humide. Utilisez uniquement des produits de lavage neutres. N'utilisez pas de produits abrasifs, de tampons à récurer, de solvants ni d'objets métalliques.

2.5 Service

- Pour réparer l'appareil, contactez le service après-vente agréé. Utilisez uniquement des pièces de rechange d'origine.
- Concernant la/les lampe(s) à l'intérieur de ce produit et les lampes de rechange

vendues séparément : Ces lampes sont conçues pour résister à des conditions physiques extrêmes dans les appareils électroménagers, telles que la température, les vibrations, l'humidité, ou sont conçues pour signaler des informations sur le statut opérationnel de l'appareil. Elles ne sont pas destinées à être utilisées dans d'autres applications et ne conviennent pas à l'éclairage des pièces d'un logement.

2.6 Mise au rebut



AVERTISSEMENT!

Risque de blessure ou d'asphyxie.

- Contactez votre service municipal pour obtenir des informations sur la marche à suivre pour mettre l'appareil au rebut.
- Débranchez l'appareil de l'alimentation électrique.
- Coupez le câble d'alimentation au ras de l'appareil et mettez-le au rebut.

3. INSTALLATION



AVERTISSEMENT!

Reportez-vous aux chapitres concernant la sécurité.

3.1 Avant l'installation

Avant d'installer la table de cuisson, notez les informations de la plaque signalétique ci-dessous. La plaque signalétique se trouve au bas de la table de cuisson.

Modèle
PNC
Numéro de série

3.2 Tables de cuisson intégrées

Les tables de cuisson encastrables ne peuvent être mises en fonctionnement qu'après avoir été installées dans des meubles et sur des plans de travail homologués et adaptés.

3.3 Câble de connexion

- La table de cuisson est fournie avec un câble d'alimentation.
- Pour remplacer le câble d'alimentation endommagé, utilisez le type de câble suivant : H05V2V2-F qui doit supporter une température minimale de 90 °C. Contactez votre service après-vente. Le câble de raccordement ne peut être remplacé que par un électricien qualifié.

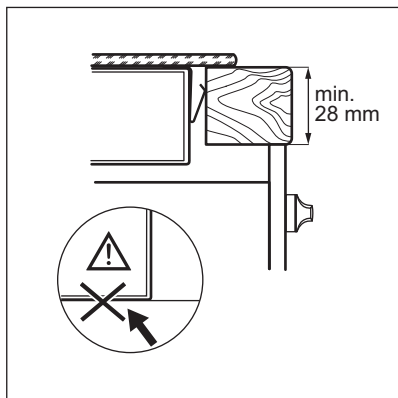
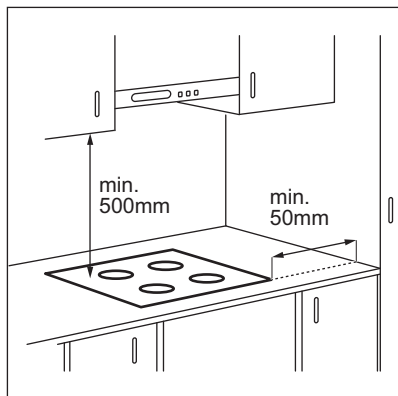
3.4 Installation du joint - Installation superposée

1. Nettoyez la zone de découpe du plan de travail.
2. Placez le joint de 2x6 mm fourni sur le bord inférieur de la table de cuisson, le long du bord externe de la surface vitrocéramique. N'étirez pas le joint.

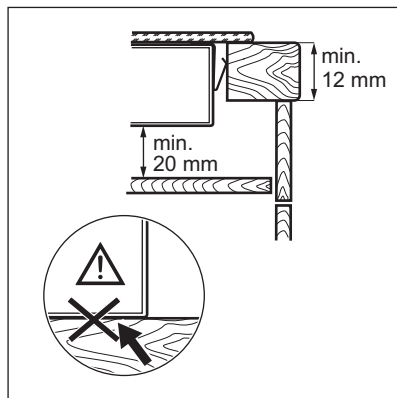
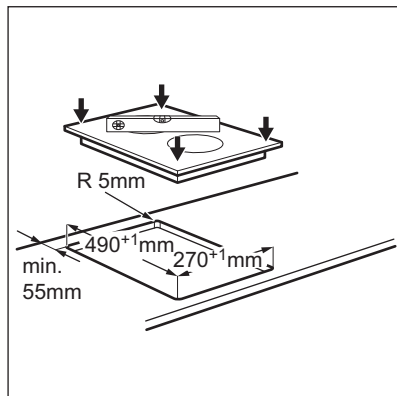
Assurez-vous que les extrémités du joint se trouvent au milieu d'un bord latéral de la table de cuisson.

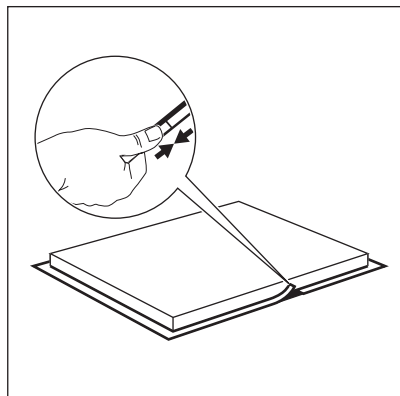
3. Lorsque vous découpez le joint, ajoutez quelques millimètres de longueur.

3.5 Assemblage

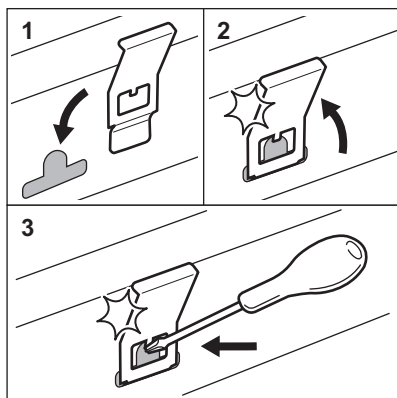
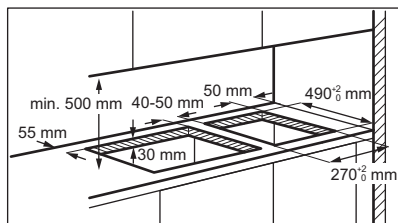


4. Rassemblez les deux extrémités du joint.





3.6 Installation de plusieurs tables de cuisson



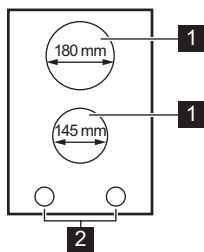
 www.youtube.com/electrolux
www.youtube.com/aeg

How to install your Electrolux
Domino Hob - Worktop installation



4. DESCRIPTION DE L'APPAREIL

4.1 Agencement des zones de cuisson



- 1** Zone de cuisson
- 2** Manettes de commande

4.2 Manette de commande

Symbole	Fonction
0	Position Arrêt
1 - 9	Niveaux de cuisson

4.3 Chaleur résiduelle



AVERTISSEMENT!

Il y a risque de brûlures par la chaleur résiduelle.

5. UTILISATION QUOTIDIENNE



AVERTISSEMENT!

Reportez-vous aux chapitres concernant la sécurité.

5.1 Le niveau de cuisson

Pour régler ou modifier le niveau de cuisson, tournez la manette sur le niveau de cuisson

souhaité. Pour désactiver, tournez la manette sur la position Off.

6. CONSEILS



AVERTISSEMENT!

Reportez-vous aux chapitres concernant la sécurité.

6.1 Récipients de cuisson

- Le fond du récipient de cuisson doit être aussi plat et épais que possible.
- Assurez-vous que le fond du récipient est propre avant de le placer sur la surface de la table de cuisson.
- Afin d'éviter les rayures, ne faites pas glisser et ne frottez pas le récipient sur la surface vitrocéramique.



Les récipients de cuisson avec un fond en émail, en aluminium ou en cuivre peuvent laisser des traces sur la surface vitrocéramique.

6.2 Exemples de cuisson



Les données du tableau sont fournies à titre indicatif uniquement.

Niveau de cuisson	Utilisation :	Durée (min)	Conseils
1	Conserver les aliments cuits au chaud.	au besoin	Placez un couvercle sur le récipient.
1 - 2	Sauce hollandaise, faire fondre : beurre, chocolat, gélatine.	5 - 25	Mélangez de temps en temps.
1 - 2	Solidifier : omelettes, œufs cocotte.	10 - 40	Couvrez pendant la cuisson.
2 - 3	Faire mijoter des plats à base de riz et de laitage, réchauffer des plats cuisinés.	25 - 50	Ajoutez au moins deux fois plus d'eau que de riz. Remuez les plats à base de lait durant la cuisson.

Niveau de cuisson	Utilisation :	Durée (min)	Conseils
3 - 4	Cuire à la vapeur des légumes, du poisson et de la viande.	20 - 45	Ajoutez quelques cuillerées à soupe de liquide.
4 - 5	Cuire des pommes de terre à la vapeur.	20 - 60	Utilisez ¼ l d'eau max. pour 750 g de pommes de terre.
4 - 5	Cuire de grandes quantités d'aliments, des ragoûts et des soupes.	60 - 150	Ajoutez jusqu'à 3 litres de liquide, plus les ingrédients.
6 - 7	Faire revenir : escalopes, cordons bleus de veau, côtelettes, rissolettes, saucisses, foie, roux, œufs, crêpes, beignets.	au besoin	Retournez à la moitié du temps.
7 - 8	Cuisson à température élevée des pommes de terre rissolées, filets, steaks.	5 - 15	Retournez à la moitié du temps.
9	Faire bouillir de l'eau, cuire des pâtes, griller de la viande (goulasch, bœuf braisé), cuire des frites.		

7. ENTRETIEN ET NETTOYAGE



AVERTISSEMENT!

Reportez-vous aux chapitres concernant la sécurité.

7.1 Informations générales

- Nettoyez la table de cuisson après chaque utilisation.
- Utilisez toujours un récipient dont le fond est propre.
- Les rayures ou les taches sombres sur la surface n'ont aucune incidence sur le fonctionnement de la table de cuisson.
- Utilisez un nettoyant spécialement adapté à la surface de la table de cuisson.
- Utilisez un grattoir spécial pour nettoyer la vitre.



Il est déconseillé de retirer les manettes.

7.2 Nettoyage de la table de cuisson

- **Enlevez immédiatement** : le plastique fondu, les feuilles de plastique, le sucre et

les aliments contenant du sucre car la saleté peut endommager la table de cuisson. Veillez à ne pas vous brûler. Tenez le racloir spécial incliné sur la surface vitrée et faites glisser la lame du racloir pour enlever les salissures.

- **Une fois que la table de cuisson a suffisamment refroidi, enlevez** : traces de calcaire et d'eau, projections de graisse, décolorations métalliques luisantes. Nettoyez la table de cuisson à l'aide d'un chiffon humide et d'un détergent non abrasif. Après le nettoyage, séchez la table de cuisson à l'aide d'un chiffon doux.
- **Pour retirer les décolorations métalliques brillantes** : utilisez une solution d'eau additionnée de vinaigre et nettoyez la surface vitrée avec un chiffon.

8. DÉPANNAGE



AVERTISSEMENT!

Reportez-vous aux chapitres concernant la sécurité.

8.1 Que faire si...

Problème	Cause possible	Solution
Vous ne pouvez pas activer la table de cuisson ni la faire fonctionner.	La table de cuisson n'est pas branchée à une source d'alimentation électrique ou le branchement est incorrect.	Vérifiez que la table de cuisson est correctement branchée à une source d'alimentation électrique.
	Le fusible a disjoncté.	Assurez-vous que le fusible est la cause du dysfonctionnement. Si les fusibles disjonctent de manière répétée, faites appel à un électricien qualifié.

8.2 Si vous ne trouvez pas de solution...

Si vous ne trouvez pas de solution au problème, veuillez contacter votre revendeur ou un service après-vente agréé. Veuillez lui fournir les informations se trouvant sur la plaque signalétique. Donnez également la combinaison à 3 lettres et chiffres pour la vitrocéramique (située dans un des coins de

la surface en verre). Assurez-vous d'utiliser correctement l'appareil. En cas d'erreur de manipulation de la part de l'utilisateur, le déplacement du technicien du service après-vente ou du vendeur pourra être facturé, même en cours de garantie. Les instructions relatives au service après-vente et aux conditions de garantie figurent dans le livret de garantie.

9. CARACTÉRISTIQUES TECHNIQUES

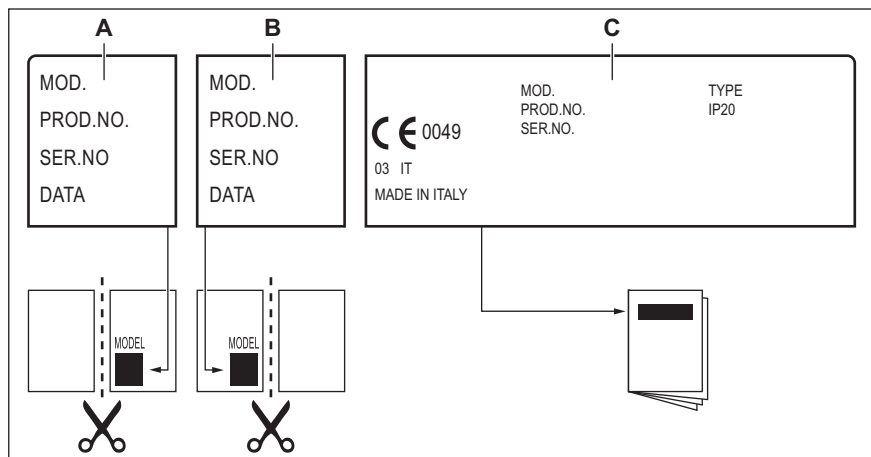
9.1 Spécification des zones de cuisson

Zone de cuisson	Puissance nominale (niveau de cuisson max.) [W]	Diamètre de la zone de cuisson [mm]
Avant centrale	1200	145
Arrière centrale	1700	180

Pour des résultats de cuisson optimaux, utilisez des récipients qui ne dépassent pas le diamètre de la zone de cuisson.

9.2 Étiquettes fournies dans le sachet des accessoires

Collez les étiquettes adhésives comme indiqué ci-dessous :



- A. Collez-la sur la carte de garantie et envoyez cette partie (le cas échéant).
 B. Collez-la sur la carte de garantie et conservez cette partie (le cas échéant).
 C. Collez-la sur la notice d'utilisation.

10. RENDEMENT ÉNERGÉTIQUE

10.1 Informations produits*

Identification du modèle	LHR3210CK	
Type de table de cuisson	Table de cuisson encastrable	
Nombre de zones de cuisson	2	
Technologie de chauffage	Chaleur radiante	
Diamètre des zones de cuisson circulaires (Ø)	Avant centrale	14,5 cm
	Arrière centrale	18,0 cm
Consommation d'énergie par zone de cuisson (EC electric cooking)	Avant centrale	185,8 Wh/kg
	Arrière centrale	191,2 Wh/kg
Consommation énergétique de la table de cuisson (EC electric hob)	188,5 Wh/kg	


* Pour l'Union européenne conformément à EU 66/2014. Pour la Biélorussie conformément à la norme STB 2477-2017, annexe A. Pour l'Ukraine conformément à la norme 742/2019.


10.2 Économie d'énergie

Vous pouvez économiser de l'énergie au quotidien en suivant les conseils suivants.

- Si vous faites chauffer de l'eau, ne faites chauffer que la quantité dont vous avez réellement besoin.
 - Si possible, couvrez toujours les récipients de cuisson avec un couvercle pendant la cuisson.
 - Activez toujours la zone de cuisson après avoir posé le récipient dessus.
- Le fond du récipient doit avoir le même diamètre que la zone de cuisson.
 - Placez les plus petits récipients sur les plus petites zones de cuisson.
 - Posez directement le récipient au centre de la zone de cuisson.
 - Vous pouvez utiliser la chaleur résiduelle pour conserver les aliments au chaud ou pour faire fondre.

11. EN MATIÈRE DE PROTECTION DE L'ENVIRONNEMENT

Recyclez les matériaux portant le symbole . Déposez les emballages dans les conteneurs prévus à cet effet. Contribuez à la protection de l'environnement et à votre sécurité, recyclez vos produits électriques et électroniques. Ne jetez pas les appareils

portant le symbole  avec les ordures ménagères. Emmenez un tel produit dans votre centre local de recyclage ou contactez vos services municipaux.

WIR DENKEN AN SIE

Vielen Dank für Ihren Kauf eines Electrolux-Geräts. Sie haben ein Produkt gewählt, das jahrzehntelange professionelle Erfahrung und Innovation mit sich bringt. Das ausgeklügelte und stilvolle Produkt wurde für Sie entwickelt. So können Sie jedes Mal, wenn Sie das Produkt verwenden, sicher sein, dass Sie großartige Ergebnisse erzielen werden.

Willkommen bei Electrolux.

Besuchen Sie uns auf unserer Website, um:



Anwendungshinweise, Prospekte, Informationen zu Fehlerbehebung, Service und Reparatur zu erhalten:

www.electrolux.com/support



Registrieren Sie Ihr Produkt, um einen erstklassigen Service zu erhalten:

www.registerelectrolux.com



Um Zubehör, Verbrauchsmaterial und Original-Ersatzteile für Ihr Gerät zu kaufen:

www.electrolux.com/shop

KUNDENDIENST UND SERVICE


Verwenden Sie immer Original-Ersatzteile.

Halten Sie folgende Angaben bereit, wenn Sie sich an einen autorisierten Kundendienst wenden: Modell, PNC, Seriennummer.

Die Daten finden Sie auf dem Typenschild.

 Warnungs-/Sicherheitshinweise

 Allgemeine Informationen und Empfehlungen

 Informationen zum Umweltschutz

Änderungen vorbehalten.

INHALTSVERZEICHNIS

1. SICHERHEITSHINWEISE.....	76
2. SICHERHEITSANWEISUNGEN.....	79
3. MONTAGE.....	81
4. GERÄTEBESCHREIBUNG.....	83
5. TÄGLICHER GEBRAUCH.....	84
6. TIPPS UND HINWEISE.....	84
7. REINIGUNG UND PFLEGE.....	85
8. FEHLERSUCHE.....	86
9. TECHNISCHE DATEN.....	86
10. ENERGIEEFFIZIENZ.....	87

1. SICHERHEITSHINWEISE

Lesen Sie vor der Montage und dem Gebrauch des Geräts zuerst die Bedienungsanleitung. Bei Verletzungen oder

Schäden infolge nicht ordnungsgemäßer Montage oder Verwendung übernimmt der Hersteller keine Haftung. Bewahren Sie die Anleitung zum Nachschlagen an einem sicheren und zugänglichen Ort auf.

1.1 Sicherheit von Kindern und schutzbedürftigen Personen

- Das Gerät kann von Kindern ab 8 Jahren und Personen mit eingeschränkten physischen, sensorischen oder geistigen Fähigkeiten oder mit mangelnder Erfahrung und/oder mangelndem Wissen nur dann verwendet werden, wenn sie durch eine für ihre Sicherheit zuständige Person beaufsichtigt werden oder in die sichere Verwendung des Geräts eingewiesen wurden und die mit dem Gerät verbundenen Gefahren verstanden haben.
- Kinder zwischen 3 und 8 Jahren und Personen mit schweren Behinderungen oder Mehrfachbehinderung müssen vom Gerät ferngehalten werden, wenn sie nicht ständig beaufsichtigt werden.
- Halten Sie Kinder unter 3 Jahren vom Gerät fern, wenn sie nicht ständig beaufsichtigt werden.
- Kinder dürfen nicht mit dem Gerät spielen.
- Halten Sie sämtliches Verpackungsmaterial von Kindern fern und entsorgen Sie es ordnungsgemäß.
- **WARNUNG:** Halten Sie Kinder und Haustiere während des Betriebs oder der Abkühlphase vom Gerät fern. Die zugänglichen Geräteteile werden beim Betrieb sehr heiß.
- Falls Ihr Gerät mit einer Kindersicherung ausgestattet ist, empfehlen wir, diese einzuschalten.
- Kinder dürfen keine Reinigung und Wartung ohne Beaufsichtigung durchführen.

1.2 Allgemeine Sicherheit

- **WARNUNG:** Das Gerät und die zugänglichen Geräteteile werden während des Betriebs heiß. Seien Sie vorsichtig und berühren Sie niemals die Heizelemente.

- **WARNUNG:** Kochen mit Fett oder Öl auf einem unbeaufsichtigten Kochfeld ist gefährlich und kann zu einem Brand führen.
- Versuchen Sie **NIEMALS**, ein Feuer mit Wasser zu löschen, sondern schalten Sie das Gerät aus und decken Sie die Flamme ab, z.B. mit einem Deckel oder einer Feuerlöschdecke.
- **VORSICHT:** Das Gerät darf nicht durch ein externes Schaltgerät, wie einer Zeitschaltuhr, mit Strom versorgt oder an einen Schaltkreis angeschlossen werden, der vom einem Programm regelmäßig ein- und ausgeschaltet wird.
- **VORSICHT:** Der Kochvorgang muss überwacht werden. Ein kurzer Kochvorgang muss kontinuierlich überwacht werden.
- **WARNUNG:** Brandgefahr: Legen Sie keine Gegenstände auf dem Kochfeld ab.
- Legen Sie keine Metallgegenstände wie Messer, Gabeln, Löffel oder Topfdeckel auf die Oberfläche des Kochfelds, da diese heiß werden können.
- Verwenden Sie ds Gerät nicht, bevor es in den Einbauschrank gesetzt wird.
- Reinigen Sie das Gerät nicht mit einem Dampfstrahlreiniger.
- Hat die Glaskeramik-/Glasoberfläche einen Sprung, schalten Sie das Gerät aus und nehmen Sie es vom Stromnetz. Falls das Gerät direkt mit dem Stromnetz verbunden ist und nicht getrennt werden kann, nehmen Sie die Sicherung für den Anschluss heraus, um die Stromversorgung zu unterbrechen. Verständigen Sie in jedem Fall den autorisierten Kundendienst.
- Wenn das Netzkabel beschädigt ist, muss es vom Hersteller, seinem autorisierten Kundenservice oder einer gleichermaßen qualifizierten Person ausgetauscht werden, um Gefahrenquellen zu vermeiden.
- **WARNUNG:** Verwenden Sie nur Schutzabdeckungen des Herstellers des Kochgeräts, von ihm in der

Bedienungsanleitung als geeignete und empfohlene Schutzabdeckungen oder die im Gerät enthaltene Schutzabdeckung. Es besteht Unfallgefahr durch die Verwendung ungeeigneter Schutzabdeckungen.

2. SICHERHEITSANWEISUNGEN

2.1 Montage



WARNUNG!

Die Montage des Geräts darf nur von einer qualifizierten Fachkraft durchgeführt werden.



WARNUNG!

Verletzungsgefahr sowie Risiko von Schäden am Gerät.

- Entfernen Sie das gesamte Verpackungsmaterial.
- Montieren Sie ein beschädigtes Gerät nicht und benutzen Sie es nicht.
- Halten Sie sich an die mitgelieferte Montageanleitung.
- Die Mindestabstände zu anderen Geräten und Küchenmöbeln sind einzuhalten.
- Seien Sie beim Umsetzen des Gerätes vorsichtig, da es sehr schwer ist. Tragen Sie stets Sicherheitshandschuhe und festes Schuhwerk.
- Dichten Sie die Ausschnittskanten mit einem Dichtungsmittel ab, um ein Aufquellen durch Feuchtigkeit zu verhindern.
- Schützen Sie die Geräteunterseite vor Dampf und Feuchtigkeit.
- Installieren Sie das Gerät nicht direkt neben einer Tür oder unter einem Fenster. So kann heißes Kochgeschirr nicht herunterfallen, wenn die Tür oder das Fenster geöffnet wird.
- Wird das Gerät über Schubladen eingebaut, achten Sie darauf, dass zwischen dem Geräteboden und der oberen Schublade ein ausreichender Abstand für die Luftzirkulation vorhanden ist.
- Der Boden des Geräts kann heiß werden. Achten Sie darauf eine feuerfeste Trennplatte aus Sperrholz, Küchenmöbelmaterial oder einem

anderen nicht entflammaren Material unter dem Gerät anzubringen, damit der Boden nicht zugänglich ist.

- Die Trennplatte muss den gesamten Bereich unter dem Kochfeld abdecken.

2.2 Elektrischer Anschluss



WARNUNG!

Brand- und Stromschlaggefahr.

- Alle elektrischen Anschlüsse sind von einem geprüften Elektriker vorzunehmen.
- Das Gerät muss geerdet sein.
- Vor der Durchführung jeglicher Arbeiten muss das Gerät von der elektrischen Stromversorgung getrennt werden.
- Stellen Sie sicher, dass die Daten auf dem Typenschild mit den elektrischen Nennwerten der Netzspannung übereinstimmen.
- Vergewissern Sie sich, dass das Gerät ordnungsgemäß installiert ist. Lockere und unsachgemäße Kabel oder Stecker (falls vorhanden) können die Klemme überhitzen.
- Stellen Sie sicher, dass Sie das richtige Kabel für den elektrischen Netzanschluss verwenden.
- Achten Sie darauf, dass das Netzkabel nicht lose hängt oder sich verheddert.
- Sorgen Sie dafür, dass ein Berührungsschutz installiert wird.
- Verwenden Sie die Zugentlastung für das Kabel.
- Stellen Sie beim elektrischen Anschluss des Gerätes sicher, dass das Netzkabel oder ggf. der Netzstecker nicht mit dem heißen Gerät oder heißem Kochgeschirr in Berührung kommt.
- Verwenden Sie keine Mehrfachsteckdosen oder Verlängerungskabel.

- Achten Sie darauf, Netzstecker (falls vorhanden) und Netzkabel nicht zu beschädigen. Wenden Sie sich zum Austausch eines beschädigten Netzkabels an unseren autorisierten Kundendienst oder eine Elektrofachkraft.
- Alle Teile, die gegen direktes Berühren schützen, sowie die isolierten Teile müssen so befestigt werden, dass sie nicht ohne Werkzeug entfernt werden können.
- Stecken Sie den Netzstecker erst nach Abschluss der Montage in die Steckdose. Stellen Sie sicher, dass der Netzstecker nach der Montage noch zugänglich ist.
- Falls die Steckdose lose ist, schließen Sie den Netzstecker nicht an.
- Ziehen Sie nicht am Netzkabel, wenn Sie das Gerät von der Stromversorgung trennen möchten. Ziehen Sie stets am Netzstecker.
- Verwenden Sie nur geeignete Trenneinrichtungen: Überlastschalter, Sicherungen (Schraubsicherungen müssen aus dem Halter entfernt werden können), Fehlerstromschutzschalter und Schütze.
- Die elektrische Installation muss eine Trenneinrichtung aufweisen, mit der Sie das Gerät allpolig von der Stromversorgung trennen können. Die Trenneinrichtung muss mit einer Kontaktöffnungsweite von mindestens 3 mm ausgeführt sein.

2.3 Gebrauch



WARNUNG!

Verletzungs-, Verbrennungs- und Stromschlaggefahr.

- Entfernen Sie vor dem ersten Gebrauch das gesamte Verpackungsmaterial, die Aufkleber und Schutzfolie (falls vorhanden).
- Dieses Gerät ist ausschließlich zur Verwendung im Haushalt bestimmt.
- Nehmen Sie keine technischen Änderungen am Gerät vor.
- Die Lüftungsöffnungen dürfen nicht abgedeckt werden.
- Lassen Sie das Gerät bei Betrieb nicht unbeaufsichtigt.

- Schalten Sie die Kochzonen nach jedem Gebrauch aus.
- Legen Sie kein Besteck und keine Topfdeckel auf die Kochzonen. Anderenfalls werden sie sehr heiß.
- Bedienen Sie das Gerät nicht mit feuchten oder nassen Händen oder wenn es mit Wasser in Kontakt gekommen ist.
- Benutzen Sie das Gerät nicht als Arbeits- oder Abstellfläche.
- Hat die Geräteoberfläche einen Sprung, trennen Sie das Gerät umgehend von der Spannungsversorgung. Dies dient zur Vermeidung eines Stromschlags.
- Wenn Sie Nahrungsmittel in heißes Öl geben, kann dieses spritzen.



WARNUNG!

Brand- und Explosionsgefahr

- Erhitzte Öle und Fette können brennbare Dämpfe freisetzen. Halten Sie Flammen und erhitzte Gegenstände beim Kochen mit Fetten und Ölen von diesen fern.
- Die von sehr heißem Öl freigesetzten Dämpfe können eine Selbstzündung verursachen.
- Bereits verwendetes Öl kann Lebensmittelreste enthalten und schon bei niedrigeren Temperaturen eher einen Brand verursachen als frisches Öl.
- Laden Sie keine entflammaren Produkte oder Gegenstände, die mit entflammaren Produkten benetzt sind, in das Gerät und stellen Sie solche nicht in die Nähe oder auf das Gerät.



WARNUNG!

Risiko von Schäden am Gerät.

- Stellen Sie kein heißes Kochgeschirr auf das Bedienfeld.
- Legen Sie keine heißen Topfdeckel auf die Glasoberfläche des Kochfeldes.
- Lassen Sie das Kochgeschirr nicht leerkochen.
- Lassen Sie keine Gegenstände oder Kochgeschirr auf das Gerät fallen. Die Oberfläche könnte beschädigt werden.
- Schalten Sie die Kochzonen niemals ein, wenn sich kein Kochgeschirr darauf befindet, oder wenn das Kochgeschirr leer ist.
- Legen Sie keine Alufolie auf das Gerät.

- Kochgeschirr aus Gusseisen, Aluminium oder mit beschädigten Böden kann die Glas- bzw. Glaskeramikoberfläche verkratzen. Heben Sie das Kochgeschirr stets an, wenn Sie es auf der Kochfläche umsetzen möchten.
- Dieses Gerät ist nur zum Kochen bestimmt. Jeder andere Gebrauch ist als bestimmungsfremd anzusehen, zum Beispiel das Beheizen eines Raums.

2.4 Reinigung und Pflege



WARNUNG!

Entfernen Sie nicht die Tasten, Knöpfe oder Dichtungen vom Bedienfeld. Wasser könnte in das Gerät gelangen und es beschädigen.

- Reinigen Sie das Gerät regelmäßig, um eine Verschlechterung des Oberflächenmaterials zu verhindern.
- Schalten Sie das Gerät vor dem Reinigen aus und lassen Sie es abkühlen
- Reinigen Sie das Gerät nicht mit Wasserspray oder Dampf.
- Reinigen Sie das Geräts mit einem weichen, feuchten Tuch. Verwenden Sie ausschließlich Neutralreiniger. Benutzen Sie keine Scheuermittel, scheuernde Reinigungsschwämmchen, Lösungsmittel oder Metallgegenstände.

2.5 Wartung

- Wenden Sie sich zur Reparatur des Geräts an den autorisierten Kundendienst. Dabei dürfen ausschließlich Originalersatzteile verwendet werden.
- Bezüglich der Lampe(n) in diesem Gerät und separat verkaufter Ersatzlampen: Diese Lampen müssen extremen physikalischen Bedingungen in Haushaltsgeräten standhalten, wie z.B. Temperatur, Vibration, Feuchtigkeit, oder sollen Informationen über den Betriebszustand des Gerätes anzeigen. Sie sind nicht für den Einsatz in anderen Geräten vorgesehen und nicht für die Raumbeleuchtung geeignet.

2.6 Entsorgung



WARNUNG!

Verletzungs- und Erstickungsgefahr.

- Für Informationen zur ordnungsgemäßen Entsorgung des Geräts wenden Sie sich an die zuständige kommunale Behörde vor Ort.
- Trennen Sie das Gerät von der Stromversorgung.
- Schneiden Sie das Netzkabel in der Nähe des Geräts ab, und entsorgen Sie es.

3. MONTAGE



WARNUNG!

Siehe Kapitel Sicherheitshinweise.

3.1 Vor der Montage

Notieren Sie vor der Montage des Kochfelds folgende Daten, die Sie auf dem Typenschild finden. Das Typenschild ist auf dem Boden des Kochfelds angebracht.

Modell
 Produktnummer
 (PNC)
 Seriennummer

3.2 Einbau-Kochfelder

Einbau-Kochfelder dürfen nur nach dem Einbau in normgerechte, passende Einbaumöbel und Arbeitsplatten betrieben werden.

3.3 Anschlusskabel

- Das Kochfeld wird mit einem Anschlusskabel.
- Ersetzen Sie ein defektes Netzkabel durch den Kabeltyp: H05V2V2-F, der einer Temperatur von mindestens 90 °C standhält. Wenden Sie sich bitte an Ihren lokalen Kundendienst. Das

Anschlusskabel darf nur von einem qualifizierten Elektriker ersetzt werden.

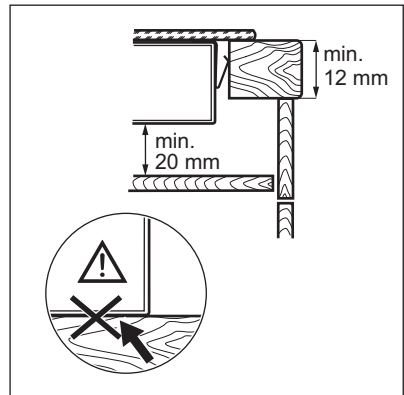
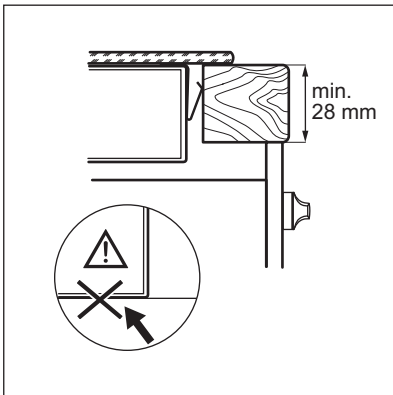
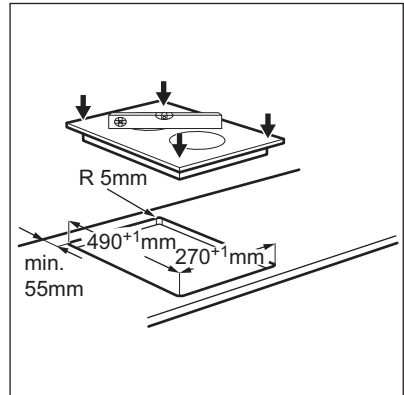
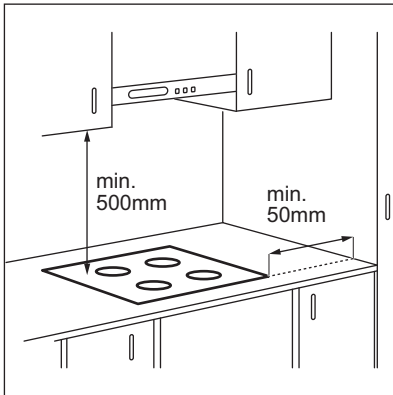
3.4 Anbringen der Dichtung - Aufliegende Montage

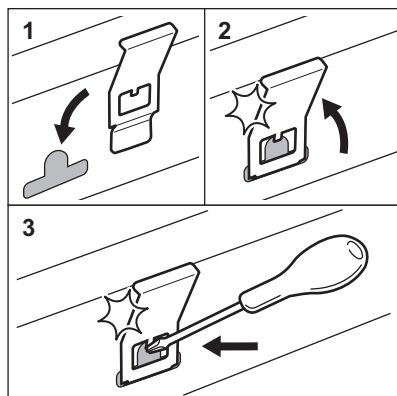
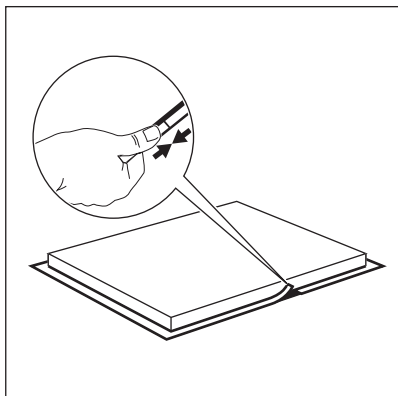
1. Reinigen Sie die Arbeitsplatte um den Ausschnittbereich.
2. Bringen Sie das mitgelieferte 2 x 6 mm Dichtungsband umlaufend auf der Unterseite des Kochfelds entlang des äußeren Randes der

Glaskeramikscheibe an. Dabei nicht dehnen. Stellen Sie sicher, dass sich die Enden des Dichtungsbands in der Mitte auf einer der Seiten des Kochfelds befinden.

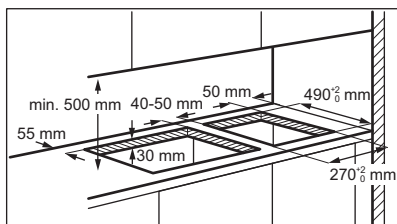
3. Geben Sie einige Millimeter zur Länge hinzu, wenn Sie das Dichtungsband zuschneiden.
4. Fügen Sie die beiden Enden des Dichtungsbands zusammen.

3.5 Aufbau





3.6 Montage mehrerer Kochfelder



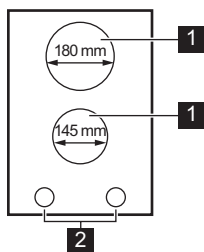
 **YouTube** www.youtube.com/electrolux
www.youtube.com/aeg

How to install your Electrolux
Domino Hob - Worktop installation



4. GERÄTEBESCHREIBUNG

4.1 Anordnung der Kochflächen



- 1** Kochzone
- 2** Einstellknöpfe

4.2 Kochzonen-Einstellknopf

Symbol	Funktion
0	Stellung Aus
1 - 9	Kochstufen

4.3 Restwärme



WARNUNG!

Es besteht Verbrennungsgefahr durch Restwärme.

5. TÄGLICHER GEBRAUCH



WARNUNG!

Siehe Kapitel Sicherheitshinweise.

5.1 Kochstufe

Drehen Sie den Knopf zum Einstellen oder Ändern der Kochstufe auf die richtige

Kochstufe. Zum Ausschalten drehen Sie den Knopf auf die Aus-Position.

6. TIPPS UND HINWEISE



WARNUNG!

Siehe Kapitel Sicherheitshinweise.

6.1 Kochgeschirr

- Der Boden des Kochgeschirrs muss so dick und flach wie möglich sein.
- Stellen Sie sicher, dass die Topfböden sauber sind, bevor Sie sie auf das Kochfeld stellen.
- Um Kratzer zu vermeiden, darf der Topf nicht auf dem Keramikglas verschoben werden.



Kochgeschirr aus Stahlernille oder mit Aluminium- oder Kupferböden kann Verfärbungen der Glaskeramikoberfläche verursachen.

6.2 Anwendungsbeispiele für das Garen



Bei den Angaben in der folgenden Tabelle handelt es sich um Richtwerte.

Kochstufe	Verwendung:	Dauer (Min.)	Hinweise
1	Warmhalten von gegarten Speisen.	Nach Bedarf	Legen Sie einen Deckel auf das Kochgeschirr.
1 - 2	Sauce Hollandaise, Schmelzen von: Butter, Schokolade, Gelatine.	5 - 25	Gelegentlich umrühren.
1 - 2	Stocken: Lockere Omeletts, gebackene Eier.	10 - 40	Mit Deckel garen.
2 - 3	Köcheln von Reis und Milchgerichten, Erhitzen von Fertiggerichten.	25 - 50	Mindestens doppelte Menge Flüssigkeit zum Reis geben, Milchgerichte nach der Hälfte der Zeit umrühren.

Kochstufe	Verwendung:	Dauer (Min.)	Hinweise
3 - 4	Dünsten von Gemüse, Fisch, Fleisch.	20 - 45	Einige Esslöffel Flüssigkeit zugeben.
4 - 5	Dampfgaren von Kartoffeln.	20 - 60	Max. ¼ l Wasser für 750 g Kartoffeln verwenden.
4 - 5	Kochen größerer Speisemengen, Eintopfgerichte und Suppen.	60 - 150	Bis zu 3 l Flüssigkeit plus Zutaten.
6 - 7	Bei geringer Hitze anbraten: Schnitzel, Cordon bleu, Kotelett, Frikadellen, Bratwürste, Leber, Mehlschwitze, Eier, Pfannkuchen, Donuts.	Nach Bedarf	Nach der Hälfte der Gardauer wenden.
7 - 8	Braten bei starker Hitze: Rösti, Lendestücke, Steaks.	5 - 15	Nach der Hälfte der Gardauer wenden.
9	Aufkochen von Wasser, Nudeln kochen, Anbraten von Fleisch (Gulasch, Schmorbraten), Frittieren von Pommes frites.		

7. REINIGUNG UND PFLEGE



WARNUNG!

Siehe Kapitel Sicherheitshinweise.

7.1 Allgemeine Informationen

- Reinigen Sie das Kochfeld nach jedem Gebrauch.
- Verwenden Sie stets Kochgeschirr mit sauberen Böden.
- Kratzer oder dunkle Flecken auf der Oberfläche beeinträchtigen die Funktionsfähigkeit des Kochfelds nicht.
- Verwenden Sie einen Spezialreiniger zur Reinigung der Kochfeldoberfläche.
- Verwenden Sie einen speziellen Reinigungsschaber für das Glas.



Es wird nicht empfohlen, die Knöpfe zu entfernen.

7.2 Reinigen des Kochfelds

- **Folgendes muss sofort entfernt werden:** Geschmolzener Kunststoff,

Plastikfolie, Zucker und zuckerhaltige Lebensmittel. Anderenfalls können die Verschmutzungen das Kochfeld beschädigen. Achten Sie darauf, dass sich niemand Verbrennungen zuzieht. Den speziellen Reinigungsschaber schräg zur Glasfläche ansetzen und über die Oberfläche bewegen.

- **Folgendes kann nach ausreichender Abkühlung des Kochfelds entfernt werden:** Kalk- und Wasserränder, Fettspritzer und metallisch schimmernde Verfärbungen. Reinigen Sie das Kochfeld mit einem feuchten Tuch und nicht scheuernden Reinigungsmittel. Wischen Sie das Kochfeld nach der Reinigung mit einem weichen Tuch trocken.
- **Entfernen Sie metallisch schimmernde Verfärbungen:** Benutzen Sie für die Reinigung der Glasoberfläche ein mit einer Lösung aus Essig und Wasser angefeuchtetes Tuch.

8. FEHLERSUCHE



WARNUNG!

Siehe Kapitel
Sicherheitshinweise.

8.1 Was zu tun ist, wenn ...

Störung	Mögliche Ursache	Problembeseitigung
Der Backofen kann nicht eingeschaltet oder bedient werden.	Das Kochfeld ist nicht oder nicht ordnungsgemäß an die Spannungsversorgung angeschlossen.	Prüfen Sie, ob das Kochfeld ordnungsgemäß an die Spannungsversorgung angeschlossen ist.
	Die Sicherung ist durchgebrannt.	Vergewissern Sie sich, dass die Sicherung die Ursache für die Störung ist. Brennt die Sicherung wiederholt durch, wenden Sie sich an eine qualifizierte Elektrofachkraft.

8.2 Wenn Sie das Problem nicht lösen können...

Wenn Sie das Problem nicht selbst lösen können, wenden Sie sich an Ihren Händler oder einen autorisierten Kundendienst. Geben Sie die Daten, die Sie auf dem Typenschild finden, an. Geben Sie dabei den dreistelligen Buchstaben-Code für die Glaskeramik (befindet sich in der Ecke der

Glasfläche) an. Vergewissern Sie sich, dass Sie das Kochfeld korrekt bedient haben. Wenn Sie das Gerät falsch bedient haben, fällt auch während der Garantiezeit für die Reparatur durch einen Techniker oder Händler eine Gebühr an. Die Informationen zum Kundendienst und die Garantiebedingungen finden Sie im Garantieheft.

9. TECHNISCHE DATEN

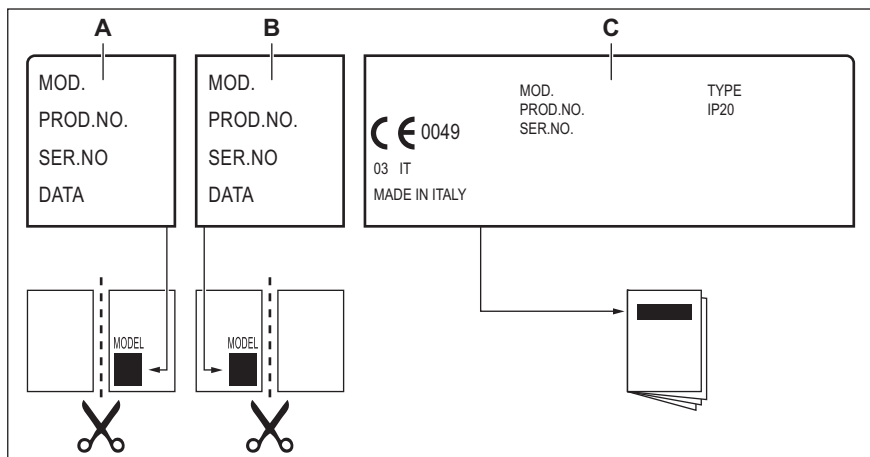
9.1 Technische Daten der Kochzonen

Kochzone	Nennleistung (höchste Kochstufe) [W]	Durchmesser der Kochzone [mm]
Vorne Mitte	1200	145
Hinten Mitte	1700	180

Verwenden Sie für optimale Kochergebnisse kein Kochgeschirr, dessen Durchmesser größer als der der Kochzone ist.

9.2 Im Zubehörbeutel mitgelieferte Aufkleber

Bringen Sie die Aufkleber, wie unten gezeigt, an:



- A.** Kleben Sie ihn auf die Garantiekarte und verschicken Sie diesen Teil (falls vorhanden).
- B.** Kleben Sie ihn auf die Garantiekarte und behalten Sie diesen Teil (falls vorhanden).
- C.** Kleben Sie ihn auf die Gebrauchsanleitung.

10. ENERGIEEFFIZIENZ

10.1 Produktinformationen*


Modellbezeichnung	LHR3210CK	
Kochfeldtyp	Einbau-Kochfeld	
Anzahl der Kochfelder	2	
Heiztechnik	Strahlungsbeheizung	
Durchmesser der kreisförmigen Kochfelder (Ø)	Vorne Mitte	14,5 cm
	Hinten Mitte	18,0 cm
Energieverbrauch pro Kochfeld (EC electric cooking)	Vorne Mitte	185,8 Wh / kg
	Hinten Mitte	191,2 Wh / kg
Energieverbrauch des Kochfelds (EC electric hob)	188,5 Wh / kg	


10.2 Energie sparen

Beachten Sie folgende Tipps, um beim täglichen Kochen Energie zu sparen.

- Wenn Sie Wasser erwärmen, verwenden Sie nur die benötigte Menge.
 - Decken Sie Kochgeschirr, wenn möglich, mit einem Deckel ab.
 - Stellen Sie Kochgeschirr auf die Kochzone, bevor Sie sie einschalten.
 - Der Boden des Kochgeschirrs sollte denselben Durchmesser wie die Kochzone haben.
- Stellen Sie kleineres Kochgeschirr auf die kleineren Kochzonen.
 - Stellen Sie das Kochgeschirr mittig auf die Kochzone.
 - Nutzen Sie die Restwärme, um die Speisen warm zu halten oder zu schmelzen.

11. UMWELTTIPPS

Recyceln Sie Materialien mit dem Symbol . Entsorgen Sie die Verpackung in den entsprechenden Recyclingbehältern. Recyceln Sie zum Umwelt- und Gesundheitsschutz elektrische und elektronische Geräte. Entsorgen Sie Geräte

mit diesem Symbol  nicht mit dem Hausmüll. Bringen Sie das Gerät zu Ihrer örtlichen Sammelstelle oder wenden Sie sich an Ihr Gemeindeamt.

GONDOLUNK ÖNRE

Köszönjük, hogy Electrolux készüléket választott. Egy olyan terméket választott, amely magában hordozza évtizedek szakmai tapasztalatát és innovációját. Zsenialitását és stílusos megjelenését az Ön igényei ihlették. Valahányszor csak használja, biztos lehet abban, hogy a benne foglalt tudás a siker garanciája.

Üdvözljük az Electrolux honlapján

Látogasson el weboldalunkra az alábbiakért:



Használattal kapcsolatos tanácsok, prospektusok, hibaelhárítási, szerviz- és javítási információk kérése:

www.electrolux.com/support



Regisztrálja termékét a még kiválóbb szolgáltatásokért:

www.registerelectrolux.com



Tartozékok, segédanyagok és eredeti alkatrészek vásárlása a készülékhez:


www.electrolux.com/shop


ÜGYFÉLSZOLGÁLAT ÉS SZERVIZ

Mindig eredeti cserealkatrészeket használjon.

Amikor felveszi a kapcsolatot a hivatalos szervizközponttal, gondoskodjon arról, hogy a következő adatok kéznél legyenek: Típus, PNC (termékszám), sorozatszám.

Az információk az adattáblán találhatóak.

 **Figyelem / Vigyázat – Biztonsági információk**

 **Általános információk és tanácsok**

 **Környezetvédelmi információk**

A változtatások jogát fenntartjuk.

TARTALOM

1. BIZTONSÁGI INFORMÁCIÓK.....	89
2. BIZTONSÁGI UTASÍTÁSOK.....	92
3. ÜZEMBE HELYEZÉS.....	94
4. TERMÉKLEÍRÁS.....	96
5. NAPI HASZNÁLAT.....	96
6. HASZNOS TANÁCSOK ÉS JAVASLATOK.....	97
7. ÁPOLÁS ÉS TISZTÍTÁS.....	98
8. HIBAE LHÁRÍTÁS.....	98
9. MŰSZAKI ADATOK.....	99
10. ENERGIAHATÉKONYSÁG.....	100

1. BIZTONSÁGI INFORMÁCIÓK

Az üzembe helyezés és használat előtt gondosan olvassa el a mellékelt útmutatót. A gyártó nem vállal felelősséget a helytelen beszerelés vagy használat miatt keletkezett

sérülésekért és károkért. Tartsa biztonságos és elérhető helyen az útmutatót, hogy szükség esetén mindig a rendelkezésére álljon.

1.1 Gyermekek és fogyatékkal élő személyek biztonsága

- A készüléket 8 év feletti gyermekek és csökkent fizikai, értelmi vagy mentális képességű, illetve megfelelő tapasztalatok vagy ismeretek híján lévő személyek csak felügyelettel, vagy a készülék biztonságos használatára vonatkozó megfelelő tájékoztatás esetén használhatják.
- A 3-8 éves gyermekek, illetve a súlyos, komplex fogyatékkal élő személyek állandó felügyelet nélkül nem tartózkodhatnak a készülék közelében.
- 3 évesnél fiatalabb gyermekek kizárólag folyamatos felügyelet mellett tartózkodhatnak a készülék közelében.
- Ne hagyja, hogy gyermekek játsszanak a készülékkel.
- Minden csomagolóanyagot tartson távol a gyermekektől, és megfelelően dobja azokat a hulladékba.
- **FIGYELMEZTETÉS:** A gyermekeket és kedvenc háziállatokat tartsa távol a készüléktől működés közben, és működés után, lehűléskor. Használat közben a hozzáférhető részek nagyon felforrósodnak.
- Ha rendelkezik gyermekbiztonsági zárral a készülék, akkor azt be kell kapcsolni.
- Gyermekek felügyelet nélkül nem végezhetnek tisztítási vagy karbantartási tevékenységet a készüléken.

1.2 Általános biztonság

- **FIGYELMEZTETÉS:** Használat közben a készülék és az elérhető részek nagyon felforrósodhatnak. Legyen óvatos, hogy ne érjen a fűtőelemekhez.
- **FIGYELMEZTETÉS:** Főzőlapon történő főzéskor az olaj vagy zsír felügyelet nélkül hagyása veszélyes lehet, és tűz keletkezhet.

- A tüzet SOHA NE próbálja meg eloltani vízzel, hanem kapcsolja ki a készüléket, és takarja le a lángokat például egy fedővel vagy tűzálló takaróval.
- VIGYÁZAT: A készüléket tilos külső kapcsolóeszközzel, például időzítővel ellátni, vagy olyan áramkörre kötni, amelyet rendszeresen be- és kikapcsolnak.
- VIGYÁZAT: Főzéskor a készüléket ne hagyja felügyelet nélkül. Rövid időtartamú főzéskor a készüléket/terméket tartsa folyamatosan felügyelet alatt.
- FIGYELMEZTETÉS: Tűzveszély: Ne tároljon semmit sem a főzőfelületeken.
- Soha ne tegyen a főzőfelületre fémtárgyakat (fedők, kések, kanalak), mert azok felforrósodhatnak.
- A bútorba való beépítés előtt ne használja a készüléket.
- A készülék tisztításához ne használjon nagy nyomású gőzt.
- Ha repedést lát az üvegkerámia / üveg felületen, kapcsolja ki a készüléket, és húzza ki a konnektorból a dugvilláját. Amennyiben a készülék kötéscsatlakozáson keresztül közvetlenül csatlakozik az elektromos hálózathoz, vegye ki a biztosítékot a készülék elektromos hálózatról történő leválasztásához. Egyéb esetben forduljon a márkaszervizhez.
- Ha a hálózati kábel megsérül, azt a gyártónak vagy a hivatalos márkaszerviznek vagy más hasonlóan képzett személynek ki kell cserélnie, nehogy veszélyhelyzet álljon elő.
- FIGYELMEZTETÉS: Kizárólag a főzőlap gyártója által tervezett vagy a főzőlap gyártója által a használati útmutatóban javasolt, illetve a készülékhez mellékelt főzőlapvédő elemet használjon. A nem megfelelő védőelemek használata balesetet okozhat.

2. BIZTONSÁGI UTASÍTÁSOK

2.1 Üzembe helyezés



FIGYELMEZTETÉS!

A készüléket csak képezített személy helyezheti üzembe.



FIGYELMEZTETÉS!

Személyi sérülés vagy a készülék károsodásának veszélye áll fenn.

- Távolítsa el az összes csomagolóanyagot.
- Ne helyezzen üzembe, és ne is használjon sérült készüléket.
- Tartsa be a készülékhez mellékelt üzembe helyezési útmutatóban foglaltakat.
- Tartsa meg a minimális távolságot a többi készüléktől és egységtől.
- A készülék nehéz, ezért legyen körültekintő a mozgatásakor. Mindig használjon munkavédelmi kesztyűt és zárt lábbelit.
- Megfelelő tömítőanyaggal védje a munkalap vágott felületeit a nedvesség ellen.
- Védje a készülék alját a gőztől és nedvességtől.
- Ne telepítse a készüléket ajtó mellé vagy ablak alá. Ezzel elkerülhető, hogy az ajtó vagy ablak kinyitásával leverje a forró fűzőedényt a készülékről.
- Amikor fiókok felett helyezi üzembe a készüléket, akkor ellenőrizze, hogy van-e megfelelő levegőkeringés a készülék alja és a felső fiók között.
- A készülék alja forróvá válhat. Feltétlenül tegyen funérból, tömör fából vagy más nem gyúlékony anyagból készült elválasztó lapot a készülék alá, hogy megakadályozza az aljával való érintkezést.
- Az elválasztó lapnak teljesen le kell fednie a fűzőlap alatti területet.

2.2 Elektromos csatlakoztatás



FIGYELMEZTETÉS!

Tűz- és áramütésveszély.

- Minden elektromos csatlakoztatást szakképzett villanyszerelőnek kell elvégeznie.
- A készüléket kötelező földelni.
- Bármilyen beavatkozás előtt ellenőrizni kell, hogy a berendezés le lett-e választva az elektromos hálózatról.
- Ellenőrizze, hogy az adattáblán szereplő adatok megfelelnek-e a helyi elektromos hálózat paramétereinek.
- Ellenőrizze, hogy megfelelően van-e üzembe helyezve a készülék. A hálózati vezeték dugója (ha van) és a konnektor közötti gyenge vagy rossz érintkezés miatt a csatlakozás túlságosan felforrósodhat.
- Használjon megfelelő típusú hálózati kábelt.
- Ne hagyja, hogy az elektromos vezetékek összegabalyodjanak.
- Ügyeljen arra, hogy az érintésvédelem ki legyen építve.
- Használjon feszültségmentesítő bilincset a vezetékhez.
- Ügyeljen arra, hogy a hálózati kábel dugója (ha van) ne érjen a készülékhez vagy a forró fűzőedényekhez, amikor a készüléket a közeli csatlakozóaljzathoz csatlakoztatja.
- Ne használjon hálózati elosztókat és hosszabbító kábeleket.
- Ügyeljen a hálózati csatlakozódugó (ha van) és a hálózati kábel épségére. Ha a hálózati kábel cserére szorul, forduljon a márkaszervizünkhöz vagy egy villanyszerelőhöz.
- A feszültség alatt álló és szigetelt alkatrészek érintésvédelmi részeit úgy kell rögzíteni, hogy szerszám nélkül ne lehessen eltávolítani azokat.
- Csak az üzembe helyezés befejezése után csatlakoztassa a hálózati csatlakozódugót a hálózati csatlakozóaljzatba. Ügyeljen arra, hogy a

hálózati dugasz üzembe helyezés után is könnyen elérhető legyen.

- Amennyiben a hálózati konnektor rögzítése laza, ne csatlakoztassa a csatlakozódugót hozzá.
- A készülék csatlakozásának bontására, soha ne a hálózati kábelnél fogva húzza ki a csatlakozódugót. A kábelt mindig a csatlakozódugónál fogva húzza ki.
- Kizárólag megfelelő szigetelőberendezést alkalmazzon: hálózati túlterhelésvédő megszakítót, biztosítékot (a tokból eltávolított csavaros típusú biztosítékot), földzárlatkioldót és védőrelét.
- Az elektromos készüléket szigetelőberendezéssel kell ellátni, amely lehetővé teszi, hogy minden fázison leválassza a készüléket az elektromos hálózatról. A szigetelőberendezésnek legalább 3 mm-es érintkezőtávolsággal kell rendelkeznie.

2.3 Használat



FIGYELMEZTETÉS!

Sérülés-, égés- és áramütésveszély.

- Az első használat előtt távolítsa el a csomagolóanyagot, a tájékoztató címkéket és a védőfóliát (ha van).
- Ez a készülék kizárólag háztartási célokra használható.
- Ne változtassa meg a készülék műszaki jellemzőit.
- Ellenőrizze, hogy a készülék szellőzőnyílásai nincsenek-e lezárva.
- Használat közben ne hagyja felügyelet nélkül a készüléket.
- Minden használat után kapcsolja ki a főzőzónákat.
- Soha ne tegyen a főzőzónákra evőeszközöket vagy fedőket. Ezek felforrósodhatnak.
- Ne működtesse a készüléket nedves kézzel, vagy amikor az vízzel érintkezik.
- Ne használja a készüléket munka- vagy tárolófelületként.
- Amennyiben a készülék felülete megrepedt, azonnal válassza le a készüléket az elektromos hálózatról. Ez a lépés az áramütés elkerüléséhez szükséges.

- Amikor az élelmiszert forró olajba helyezi, az olaj kifröccsenhet.



FIGYELMEZTETÉS!

Tűz- és robbanásveszély

- A felforrósított zsírok és olajok gyúlékony gőzöket bocsáthatnak ki. Zsírral vagy olajjal való főzéskor tartsa azoktól távol a nyílt lángot és a forró tárgyakat.
- A nagyon forró olaj által kibocsátott gőzök öngyulladás okozhatnak.
- Az ételmaradékot tartalmazó használt olaj az első használatkor alkalmazott hőfoknál alacsonyabb értéken is tüzet okozhat.
- Ne tegyen gyúlékony anyagot vagy gyúlékony anyaggal szennyezett tárgyat a készülékbe, annak közelébe, illetve annak tetejére.



FIGYELMEZTETÉS!

A készülék károsodásának veszélye áll fenn.

- Ne helyezzen forró főzőedényt a kezelőpanelre.
- Ne helyezzen forró fedőt a főzőlap üvegfelületére.
- Ne hagyja, hogy a főzőedényből elforrjon a folyadék.
- Ügyeljen arra, hogy ne ejtsen tárgyat vagy főzőedényt a készülékre. A készülék felülete megsérülhet.
- Üres főzőedénnyel vagy főzőedény nélkül ne kapcsolja be a főzőzónákat.
- Ne tegyen alufóliát a készülékre.
- Az öntöttvasból vagy alumínium öntvényből készült, illetve sérült aljú edények megkarcolhatják az üveg- / üvegkerámia felületet. Az ilyen tárgyakat mindig emelje fel, ha a főzőfelületen odébb szeretné helyezni ezeket.
- A készülék kizárólag ételkészítési célokat szolgál. Tilos bármilyen más célra, például helyiség fűtésére használni.

2.4 Ápolás és tisztítás



FIGYELMEZTETÉS!

Ne távolítsa el a gombokat és tömítéseket a kezelőpanelről. Máskülönben a víz bejuthat a készülékbe, és meghibásodást okozhat.

- Rendszeresen tisztítsa meg a készüléket, hogy elkerülje a felület károsodását.
- Tisztítás előtt kapcsolja ki a készüléket, és hagyja lehűlni.
- A készülék tisztításához ne használjon vízsugarat vagy gőzt.
- A készüléket puha, nedves ruhával tisztítsa. Csak semleges tisztítószert használjon. Ne használjon súrolószert, súrolószivacsot, oldószert vagy fém tárgyat.

2.5 Szolgáltatások

- A készülék javítását bízza a márkaszervizre. Mindig eredeti cserealkatrészt használjon.
- A termékben található izzó(k)ra és a külön kapható pótizzókra vonatkozó tudnivalók: Ezek az izzók arra készültek, hogy megfeleljenek a háztartási készülékekben

fennálló szélsőséges fizikai feltételeknek, mint például hőmérséklet, rezgés, magas páratartalom, illetve arra használatosak, hogy jelezzék a készülék működési állapotát. Nem alkalmasak egyéb felhasználásra, valamint helyiségek megvilágítására.

2.6 Ártalmatlanítás



FIGYELMEZTETÉS!

Sérülés- vagy fulladásveszély.

- A készülék megfelelő ártalmatlanítására vonatkozó tájékoztatásért lépjen kapcsolatba a helyi hatóságokkal.
- Válassza le a készüléket az elektromos hálózatról.
- A készülék közelében vágja át a hálózati kábelt, és tegye a hulladékba.

3. ÜZEMBE HELYEZÉS



FIGYELMEZTETÉS!

Lásd a „Biztonság” című fejezetet.

3.1 Az üzembe helyezés előtt

A főzőlap üzembe helyezése előtt másolja le az adattábláról az alábbi adatokat. Az adattábla a főzőlap alján található.

Típus
 PNC (Termékszám)
 Sorozatszám

3.2 Beépített főzőlapok

Csak azután használhatja a beépített főzőlapot, miután beszerelte azt a szabványoknak megfelelő beépített szekrénybe és munkafelületbe.

3.3 Csatlakozókábel

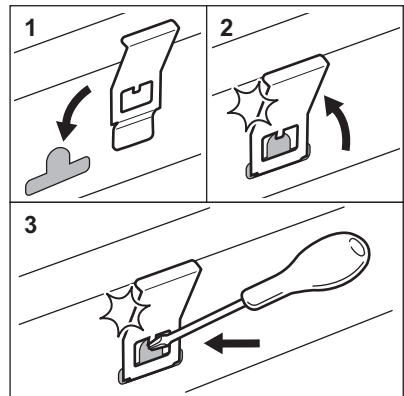
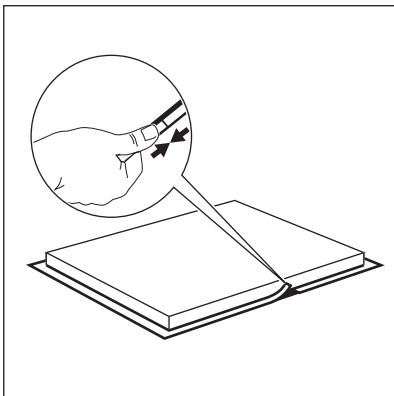
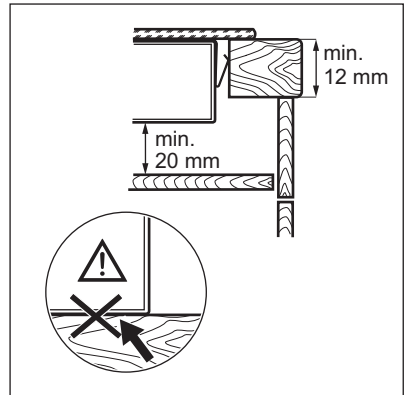
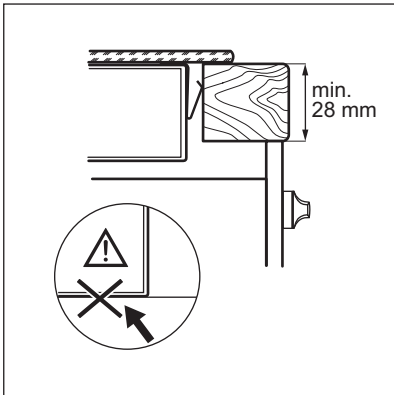
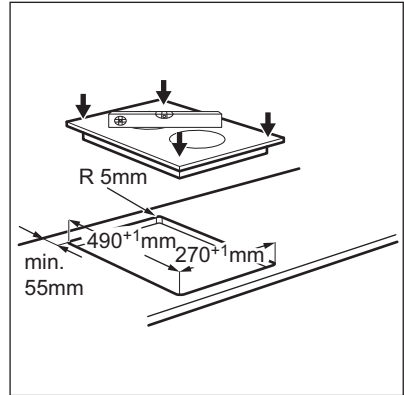
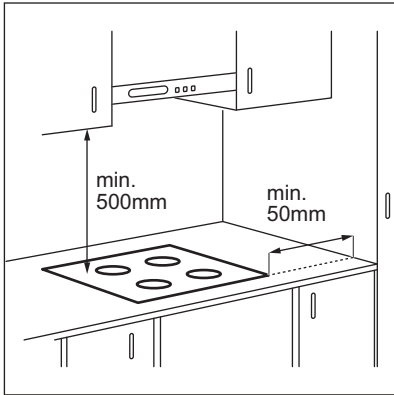
- A főzőlap egy csatlakozókábelrel.
- A megsérült hálózati kábel pótlásához használja a következő vezetéktípust:

H05V2V2-F, mely 90 °C-os vagy magasabb hőmérsékletnek is ellenáll. Forduljon a helyi márkaszervizhez. A csatlakozókábel cseréjét csak képzett villanyszerelő végezheti.

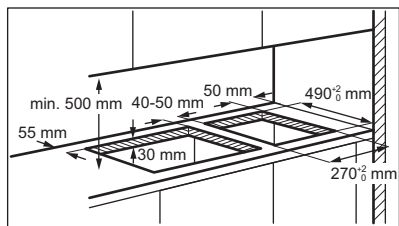
3.4 A tömítés felerősítése - Munkalapra szerelés

1. Tisztítsa meg a munkalapon a kivágási terület környékét.
2. Helyezze fel a mellékelt 2x6 mm-es tömítőcsíkot a főzőlap alsó szélére, az üvegkerámia külső széle mentén. Eközben ne nyújtsa. Ügyeljen arra, hogy a tömítőcsík végei a főzőlap egyik oldalának közepén helyezkedjenek el.
3. Hagyjon rá néhány millimétert, amikor a tömítőcsíkot a megfelelő hosszúságúra vágja.
4. Illessze egymáshoz a tömítőcsík két végét.

3.5 Összeállítás



3.6 Több főzőlap együttes üzembe helyezése

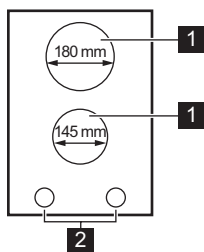


YouTube www.youtube.com/electrolux
www.youtube.com/aeg

How to install your Electrolux Domino Hob - Worktop installation

4. TERMÉKLEÍRÁS

4.1 Főzőfelület elrendezése



- 1** Főzőzóna
- 2** Szabályozógombok

4.2 Szabályozógomb

Szimbólum	Funkció
0	Kikapcsolt állás
1 - 9	Hőfokbeállítások

4.3 Maradékhő



FIGYELMEZTETÉS!
 A maradékhő miatt égési sérülés veszélye áll fenn.

5. NAPI HASZNÁLAT



FIGYELMEZTETÉS!
 Lásd a „Biztonság” című fejezetet.

5.1 A hőfokbeállítás

A hőfok beállításához vagy módosításához fordítsa a gombot a megfelelő hőfokbeállításra. A kikapcsoláshoz forgassa a gombot kikapcsolt állásba.

6. HASZNOS TANÁCSOK ÉS JAVASLATOK



FIGYELMEZTETÉS!

Lásd a „Biztonság” című fejezetet.

6.1 Főzőedény

- A főzőedény aljának a lehető legvastagabbnak és leglaposabbnak kell lennie.
- Ügyeljen arra, hogy a serpenyők alja tiszta és száraz legyen, mielőtt a főzőlapra helyezi azokat.
- A karcolódás elkerülése érdekében ne csúsztassa és ne húzza az edényt az üvegkerámián.



A zománcozott acél-, illetve az alumínium- vagy rézaljú edények az üvegkerámia felület elszíneződését válthatják ki.

6.2 Példák különböző főzési alkalmazásokra



A táblázatban szereplő adatok csak útmutatásul szolgálnak.

Hőfokbeállítás	Használat:	Idő (perc)	Tanácsok
1	Főtt ételek melegen tartására.	szükség szerint	Tegyen fedőt a főzőedényre.
1 - 2	Hollandi mártás, olvasztás: vaj, csokoládé, zselatin.	5 - 25	Időnként keverje meg.
1 - 2	Keményítés: könnyű omlott, sült tojás.	10 - 40	Fedővel lefedve készítse.
2 - 3	Rizs és tejalapú ételek főzése, kész-ételek felmelegítése.	25 - 50	A folyadék mennyisége legalább kétszerese legyen a rizsének, a főzés félidéjében keverje meg a tejalapú ételeket.
3 - 4	Zöldségek, hal gőzölése, hús párolása.	20 - 45	Adjon hozzá néhány evőkanányi folyadékot.
4 - 5	Burgonya párolása.	20 - 60	750 g burgonyához max. ¼ l vizet használjon.
4 - 5	Nagyobb mennyiségű étel, raguk és levesek készítése.	60 - 150	Legfeljebb 3 l folyadék plusz a hozzávalók.
6 - 7	Kímélő sütés: bécsi szelet, borjúhús, cordon bleu, borda, húspogácsa, kolbász, máj, rántás, tojás, palacsinta, fánk.	szükség szerint	Féldőben fordítsa meg.
7 - 8	Erős sütés, burgonyatallér, bélszín, marhaszeletek.	5 - 15	Féldőben fordítsa meg.
9	Víz forralása, tészta kifőzése, hús barnítása (gulyás, serpenyős sülték), burgonya bő olajban sütése.		

7. ÁPOLÁS ÉS TISZTÍTÁS



FIGYELMEZTETÉS!

Lásd a „Biztonság” című fejezetet.

7.1 Általános információ

- Minden használat után tisztítsa meg a főzőlapot.
- Mindig olyan főzőedényeket használjon, amelyeknek tiszta az alja.
- A felületen található kis karcok vagy foltok nem befolyásolják a főzőlap működését.
- A főzőlap felületének tisztításához megfelelő tisztítószerrel használjon.
- Az üvegfelületekhez használjon speciális kaparót.



A kezelőgombok eltávolítása nem javasolt.

7.2 A főzőlap tisztítása

- **Azonnal távolítsa el:** a megolvadt műanyagot, folpackot, a cukrot, valamint a

cukortartalmú ételeket, más különben a szennyeződés károsíthatja a főzőlapot. Az égési sérülés megelőzésére körültekintéssel járjon el. Állítsa éles szögben az üvegkerámia felületre a kaparókést, majd csúsztassa végig a pengét a felületen.

- **Távolítsa el, miután a főzőlap megfelelően lehűlt:** vízkőkarikák, vízgyűrűk, zsírfoltok, fényes, fémes elszíneződések. Nem karcoló tisztítószerrel és megnedvesített ruhával tisztítsa meg a főzőlapot. A tisztítás után puha ruhával törölje szárazra a főzőlapot.
- **Fényes, fémes elszíneződés eltávolítása:** ecetes vízzel megnedvesített ruhával tisztítsa meg az üvegfelületet.

8. HIBAEELHÁRÍTÁS



FIGYELMEZTETÉS!

Lásd a „Biztonság” című fejezetet.

8.1 Mi a teendő, ha ...

Probléma	Lehetséges ok	Megoldás
Nem lehet elindítani vagy üzemeltetni a főzőlapot.	A főzőlap nincs csatlakoztatva az elektromos hálózathoz, vagy csatlakoztatása nem megfelelő.	Ellenőrizze, hogy a főzőlap megfelelően van-e csatlakoztatva az elektromos hálózathoz.
	Leolvadt a biztosíték.	Ellenőrizze, hogy a biztosíték okozza-e a meghibásodást. Ha a biztosíték többször is leolvad, hívjon szakképzett villanyszerelőt.

8.2 Ha nem talál megoldást...

Ha nem talál megoldást egyedül a problémára, forduljon a márkakereskedőhöz

vagy a hivatalos szervizközponthoz. Adja meg az adattáblán található adatokat. Szintén adja meg az üvegkerámia háromjegyű kódját (az üvegfelület sarkában

látható). Győződjön meg arról, hogy a főzőlapot megfelelően működtette-e. Ha nem megfelelően üzemeltette a készüléket, a szerviz szerelője vagy az eladó kiszállása nem lesz ingyenes, még a garanciális

időszakban sem. A szervizközponttal és a garanciális feltételekkel kapcsolatos tájékoztatást a garanciakönyvben találja meg.

9. MŰSZAKI ADATOK

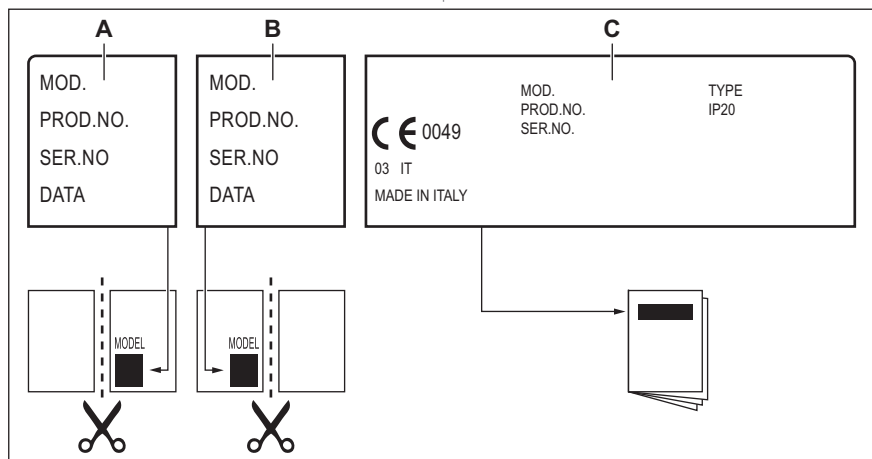
9.1 Főzőzónák jellemzői

Főzőzóna	Névleges teljesítmény (Max. hőfok-beállítás) [W]	Főzőzóna átmérője [mm]
Középső első	1200	145
Középső hátsó	1700	180

Az optimális főzési eredmény érdekében olyan főzőedényt használjon, melynek átmérője nem haladja meg a főzőzóna átmérőjét.

9.2 A tartozékok zacskójában található címkék

Az öntapadó címkéket az alább látható módon helyezze fel:



- A. Ragassza a garancialapra, és küldje el ezt a részét (ha rendelkezésre áll).
- B. Ragassza a garancialapra, és tartsa meg ezt a részét (ha rendelkezésre áll).

- C. Ragassza a felhasználói kézikönyvre.

10. ENERGIAHATÉKONYSÁG

10.1 Termékismertető*

Modellazonosító	LHR3210CK	
Főzőlap típusa	Beépített főzőlap	
Főzőzónák száma	2	
Fűtési technológia	Sugárzóelemes fűtőegység	
Kör alakú főzőzónák átmérője (Ø)	Középső első	14,5 cm
	Középső hátsó	18,0 cm
Energiafogyasztás főzőzónánként (EC electric cooking)	Középső első	185,8 Wh/kg
	Középső hátsó	191,2 Wh/kg
Főzőlap energiafogyasztása (EC electric hob)	188,5 Wh/kg	

*Az Európai Unió számára a következő szerint: EU 66/2014. Fehéroroszország számára a következő szerint: STB 2477-2017, „A” melléklet. Ukrajna számára a következő szerint: 742/2019.


EN 60350-2 - Háztartási elektromos főzőkészülékek – 2. rész: Főzőlapok – A teljesítmény mérésének módszerei


10.2 Energiatakarékosság

A mindennapos főzés közben energiát takaríthat meg az alábbi ötletek betartásával.

- Víz melegítésekor csak a szükséges vízmennyiséget használja.
- Lehetőség szerint mindig tegyen fedőt a főzőedényre.
- A főzőedényt már bekapcsolás előtt helyezze a főzőzónára.
- Az edényaljak és a főzőzónák átmérőjének mindig meg kell egyezniük.
- A kisebb főzőedényt a kisebb főzőzónára helyezze.
- A főzőedényt a főzőzóna közepére helyezze.
- A maradékhot használja az étel melegen tartásához vagy felolvasztásához.

11. KÖRNYEZETVÉDELMI TUDNIVALÓK

A  következő jelzéssel ellátott anyagokat hasznosítsa újra. Újrahasznosításhoz tegye a megfelelő konténerekbe a csomagolást.

Járuljon hozzá környezetünk és egészségünk védelméhez, és hasznosítsa újra az elektromos és elektronikus hulladékot. A  tiltó szimbólummal ellátott

készüléket ne dobja a háztartási hulladék közé. Juttassa el a készüléket a helyi újrahasznosító telepre, vagy lépjen kapcsolatba a hulladékkezelésért felelős hivatallal.

PENSIAMO A TE

Grazie per aver acquistato un elettrodomestico Electrolux. Hai scelto un prodotto che ha alle spalle decenni di esperienza professionale e innovazione. Ingegnoso ed elegante, è stato progettato pensando a te. Quindi, in qualsiasi momento lo utilizzi, avrai la certezza di ottenere sempre i migliori risultati.

Ti diamo il benvenuto in Electrolux.

Visitate il nostro sito web per:



Ricevere consigli, scaricare i nostri opuscoli, eliminare eventuali anomalie, ottenere informazioni sull'assistenza e la riparazione:

www.electrolux.com/support



Per registrare il vostro prodotto e ricevere un servizio migliore:

www.registerelectrolux.com



Acquistare accessori, materiali di consumo e ricambi originali per la vostra apparecchiatura:

www.electrolux.com/shop

ASSISTENZA CLIENTI E ASSISTENZA TECNICA

Consigliamo sempre l'impiego di ricambi originali.

Quando si contatta il nostro Centro di Assistenza Autorizzato, accertarsi di avere a disposizione i dati seguenti: Modello, numero dell'apparecchio (PNC), numero di serie.

Le informazioni sono riportate sulla targhetta identificativa.

 Avvertenza/Attenzione - Importanti Informazioni per la sicurezza

 Informazioni generali e suggerimenti

 Informazioni ambientali

Con riserva di modifiche.

INDICE

1. INFORMAZIONI DI SICUREZZA.....	101
2. ISTRUZIONI DI SICUREZZA.....	104
3. INSTALLAZIONE.....	106
4. DESCRIZIONE DEL PRODOTTO.....	108
5. UTILIZZO QUOTIDIANO.....	109
6. CONSIGLI E SUGGERIMENTI UTILI.....	109
7. MANUTENZIONE E PULIZIA.....	110
8. GUIDA ALLA RISOLUZIONE DEI PROBLEMI.....	110
9. DATI TECNICI.....	111
10. EFFICIENZA ENERGETICA.....	112

1. INFORMAZIONI DI SICUREZZA

Leggere attentamente le istruzioni fornite prima di installare e utilizzare l'apparecchiatura. I produttori non sono responsabili di eventuali lesioni o danni derivanti da un'installazione o un

uso scorretti. Conservare sempre le istruzioni in un luogo sicuro e accessibile per poterle consultare in futuro.

1.1 Sicurezza dei bambini e delle persone vulnerabili

- Questa apparecchiatura può essere usata da bambini a partire dagli 8 anni e da adulti con limitate capacità fisiche, sensoriali o mentali o con scarsa esperienza o conoscenza sull'uso dell'apparecchiatura, solamente se sorvegliati o se istruiti relativamente all'uso dell'apparecchiatura e se hanno compreso i rischi coinvolti.
- I bambini di età compresa fra i 3 e gli 8 anni e le persone con disabilità diffuse e complesse vanno tenuti lontani dall'apparecchiatura a meno che non vi sia una supervisione continua.
- Tenere lontani dall'apparecchiatura i bambini al di sotto dei 3 anni se non costantemente supervisionati.
- Non consentire ai bambini di giocare con l'apparecchiatura.
- Tenere gli imballaggi lontano dai bambini e smaltirli in modo adeguato.
- **AVVERTENZA:** Tenere i bambini e gli animali domestici lontano dall'apparecchiatura durante il funzionamento o raffreddamento. Alcune parti accessibili diventano calde durante l'uso.
- Se l'apparecchiatura ha un dispositivo di sicurezza per i bambini sarà opportuno attivarlo.
- I bambini non devono eseguire interventi di pulizia e manutenzione sull'apparecchiatura senza essere supervisionati.

1.2 Avvertenze di sicurezza generali

- **AVVERTENZA:** L'apparecchiatura e le parti accessibili si riscaldano molto durante l'uso. Abbiate cura di non toccare gli elementi riscaldanti.
- **AVVERTENZA:** Non lasciare mai il piano di cottura incustodito durante la preparazione di cibi in quanto olio e grassi potrebbero provocare un incendio.

- Non tentare MAI di spegnere un incendio con dell'acqua; spegnere l'apparecchiatura e coprire le fiamme ad es. con un coperchio o una coperta di protezione dal fuoco.
- **ATTENZIONE:** L'apparecchiatura non deve essere alimentata tramite dispositivi esterni, ad esempio timer, o collegata a un circuito regolarmente acceso e spento da un'azienda.
- **ATTENZIONE:** Il processo di cottura deve essere sorvegliato. Un breve processo di cottura deve essere supervisionato senza soluzione di continuità.
- **AVVERTENZA:** Pericolo di incendio: Non conservare nulla sulle superfici di cottura.
- Oggetti metallici quali coltelli, forchette, cucchiari e coperchi non dovrebbero essere posti sulla superficie del piano di cottura in quanto possono diventare caldi.
- Non usare l'apparecchiatura prima di installarla nella struttura a incasso.
- Non usare una pulitrice a vapore per pulire l'apparecchiatura.
- Se la superficie di vetroceramica/vetro presenta delle crepe, spegnere l'apparecchiatura e scollegarla dalla presa di corrente. Qualora l'apparecchiatura sia collegata direttamente alla corrente mediante una scatola di derivazione, togliere il fusibile per scollegarlo dall'alimentazione. Invitiamo in entrambi i casi a contattare il Centro Servizi Autorizzato.
- Se il cavo di alimentazione è danneggiato, deve essere sostituito dal produttore, da un tecnico autorizzato o da una persona qualificata per evitare situazioni di pericolo.
- **AVVERTENZA:** Servirsi unicamente di protezioni per il piano cottura progettate dal produttore dell'apparecchiatura o indicate dallo stesso nelle istruzioni d'uso, ad esempio accessori idonei o le protezioni del piano cottura incorporate nell'apparecchiatura. L'uso inadeguato delle protezioni può causare incidenti.

2. ISTRUZIONI DI SICUREZZA

2.1 Installazione



AVVERTENZA!

L'installazione dell'apparecchiatura deve essere eseguita da personale qualificato.



AVVERTENZA!

Vi è il rischio di ferirsi o danneggiare l'apparecchiatura.

- Rimuovere tutti i materiali di imballaggio.
- Non installare o utilizzare l'apparecchiatura se è danneggiata.
- Attenersi alle istruzioni fornite insieme all'apparecchiatura.
- È necessario rispettare la distanza minima dalle altre apparecchiature.
- Prestare sempre attenzione in fase di spostamento dell'apparecchiatura, dato che è pesante. Usare sempre i guanti di sicurezza e le calzature adeguate.
- Proteggere le superfici di taglio con un materiale di tenuta per evitare che l'umidità causi dei rigonfiamenti.
- Proteggere la base dell'apparecchiatura da vapore e umidità.
- Non installare l'apparecchiatura accanto ad una porta o sotto una finestra, per evitare che pentole calde cadano dall'apparecchiatura quando la porta o la finestra sono aperte.
- Se l'apparecchiatura viene installata sopra dei cassetti, assicurarsi che lo spazio, tra la base dell'apparecchiatura e il cassetto superiore, sia sufficiente per il ricircolo d'aria.
- La base dell'apparecchiatura può surriscaldarsi. Verificare di installare un pannello di separazione in compensato, nel materiale della struttura della cucina o in altro materiale non infiammabile sotto all'apparecchiatura al fine di evitare l'accesso dal basso.
- Il pannello di separazione deve coprire completamente l'area sotto al piano cottura.

2.2 Collegamento elettrico



AVVERTENZA!

Rischio di incendio e scossa elettrica.

- Tutti i collegamenti elettrici devono essere realizzati da un elettricista qualificato.
- L'apparecchiatura deve disporre di una messa a terra.
- Prima di qualsiasi intervento, è necessario verificare che l'apparecchiatura sia scollegata dalla rete elettrica.
- Verificare che i parametri sulla targhetta siano compatibili con le indicazioni elettriche dell'alimentazione.
- Verificare che l'apparecchiatura sia installata correttamente. L'allentamento di un collegamento elettrico o di una spina (ove previsti) può provocare il surriscaldamento del terminale.
- Utilizzare il cavo di alimentazione appropriato.
- Evitare che i collegamenti elettrici si aggroviglino.
- Assicurarsi che la protezione da scosse elettriche sia installata.
- Utilizzare il morsetto fermacavo sul cavo.
- Assicurarsi che il cavo di alimentazione o la spina (ove prevista) non sfiori l'apparecchiatura calda o pentole calde quando si collega l'apparecchiatura alle prese vicine.
- Non utilizzare prese multiple e prolunghere.
- Accertarsi di non danneggiare la spina o il cavo (ove previsti). Contattare il nostro Centro Assistenza autorizzato o un elettricista qualificato per sostituire un cavo danneggiato.
- I dispositivi di protezione da scosse elettriche devono essere fissati in modo tale da non poter essere disattivati senza l'uso di attrezzi.
- Inserire la spina di alimentazione nella presa solo al termine dell'installazione. Verificare che la spina di alimentazione rimanga accessibile dopo l'installazione.
- Nel caso in cui la spina di corrente sia allentata, non collegarla alla presa.

- Non tirare il cavo di alimentazione per scollegare l'apparecchiatura. Tirare sempre dalla spina.
- Servirsi unicamente di dispositivi di isolamento adeguati: interruttori automatici, fusibili (quelli a tappo devono essere rimossi dal portafusibile), sganciatori per correnti di guasto a terra e relè.
- L'impianto elettrico deve essere dotato di un dispositivo di isolamento che consenta di scollegare l'apparecchiatura dalla presa di corrente a tutti i poli. Il dispositivo di isolamento deve avere una larghezza dell'apertura di contatto non inferiore ai 3 mm.

2.3 Utilizzare



AVVERTENZA!

Rischio di lesioni, ustioni o scosse elettriche.

- Rimuovere tutti i materiali di imballaggio, le etichette e la pellicola protettiva (ove presente) prima del primo utilizzo.
- Questa apparecchiatura è stata prevista unicamente per un uso domestico.
- Non modificare le specifiche tecniche dell'apparecchiatura.
- Accertarsi che le fessure di ventilazione non siano ostruite.
- Non lasciare mai l'apparecchiatura incustodita durante il funzionamento.
- Impostare la zona di cottura su "off" dopo ogni utilizzo.
- Non appoggiare posate o coperchi sulle zone di cottura. Possono diventare roventi.
- Non mettere in funzione l'apparecchiatura con le mani umide o quando c'è un contatto con l'acqua.
- Non utilizzare l'apparecchiatura come superficie di lavoro o come piano di appoggio.
- Se la superficie dell'apparecchiatura presenta delle incrinature, scollegare immediatamente l'apparecchiatura dall'alimentazione. per evitare scosse elettriche.
- Un alimento immerso nell'olio molto caldo può provocare degli schizzi.



AVVERTENZA!

Pericolo di incendio ed esplosioni.

- Grassi e olio caldi possono rilasciare vapori infiammabili. Mantenere fiamme o oggetti caldi lontani da grassi e olio quando li si utilizza per cucinare.
- I vapori rilasciati da un olio molto caldo possono provocare una combustione spontanea.
- L'olio usato, che può contenere residui di cibo, può liberare delle fiamme ad una temperatura inferiore rispetto ad un olio utilizzato per la prima volta.
- Non appoggiare o tenere liquidi o materiali infiammabili, né oggetti facilmente incendiabili sull'apparecchiatura, al suo interno o nelle immediate vicinanze.



AVVERTENZA!

Vi è il rischio di danneggiare l'apparecchiatura.

- Non poggiare pentole calde sul pannello dei comandi.
- Non mettere coperchi caldi sulla superficie in vetro del piano cottura.
- Non esporre al calore pentole vuote.
- Fare attenzione a non lasciar cadere oggetti o pentole sull'apparecchiatura. La superficie si potrebbe danneggiare.
- Non mettere in funzione le zone di cottura in assenza di pentole o con pentole vuote.
- Non appoggiare la pellicola di alluminio direttamente sull'apparecchiatura.
- Lo spostamento di pentole in ghisa, in alluminio o con fondi danneggiati può graffiare il vetro o la vetroceramica. Per spostare questi oggetti sollevarli sempre dalla superficie di cottura.
- L'apparecchiatura è destinata solo alla cottura. Non deve essere utilizzata per altri scopi, come per esempio il riscaldamento di un ambiente.

2.4 Pulizia e cura



AVVERTENZA!

Non togliere pulsanti, manopole o guarnizioni dal pannello dei comandi. L'acqua potrebbe penetrare nell'apparecchiatura e causare danni.

- Pulire regolarmente l'apparecchiatura per evitare il deterioramento dei materiali che compongono la superficie.
- Disattivare l'apparecchiatura e lasciarla raffreddare prima di procedere con la pulizia.
- Non nebulizzare acqua né utilizzare vapore per pulire l'apparecchiatura.
- Pulire l'apparecchiatura con un panno inumidito e morbido. Utilizzare solo detergenti neutri. Non usare prodotti abrasivi, spugnette abrasive, solventi od oggetti metallici.

2.5 Assistenza

- Per far riparare l'apparecchiatura, rivolgersi a un Centro di Assistenza Autorizzato. Utilizzare solo ricambi originali.

- Per quanto riguarda la lampada o le lampade all'interno di questo prodotto e le lampade di ricambio vendute separatamente: Queste lampade sono destinate a resistere a condizioni fisiche estreme negli elettrodomestici, come temperatura, vibrazioni, umidità, o sono destinate a segnalare informazioni sullo stato operativo dell'apparecchio. Non sono destinate ad essere utilizzate in altre applicazioni e non sono adatte per l'illuminazione di ambienti domestici.

2.6 Smaltimento



AVVERTENZA!

Rischio di lesioni o soffocamento.

- Rivolgersi all'autorità municipale per informazioni su come smaltire correttamente l'elettrodomestico.
- Staccare la spina dall'alimentazione elettrica.
- Tagliare il cavo elettrico dell'apparecchiatura e smaltirlo.

3. INSTALLAZIONE



AVVERTENZA!

Fare riferimento ai capitoli sulla sicurezza.

3.1 Prima dell'installazione

Prima di installare il piano di cottura, annotare l'informazione riportata di seguito presente sulla targhetta dei dati. La targhetta dei dati è applicata sul lato inferiore del piano di cottura.

Modello
PNC
Numero di serie

3.2 Piani di cottura da incasso

Utilizzare esclusivamente piani di cottura da incasso solo dopo l'installazione in idonei piani di lavoro e mobili da incasso conformi alle norme.

3.3 Cavo di collegamento

- Il piano cottura è fornito con un cavo di collegamento.
- Per sostituire il cavo di alimentazione danneggiato, usare il seguente tipo di cavo: H05V2V2-F che resiste a una temperatura di 90 °C o superiore. Contattare il Centro di assistenza tecnica locale. Il cavo di collegamento può essere sostituito solo da elettricisti qualificati.

3.4 Fissaggio della guarnizione - Installazione in alto

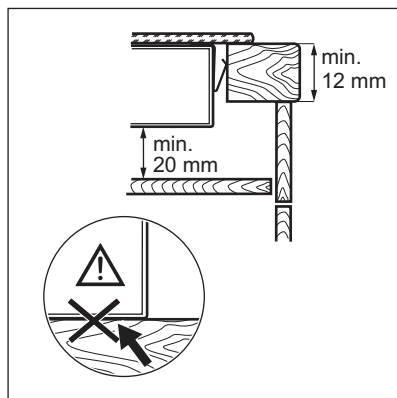
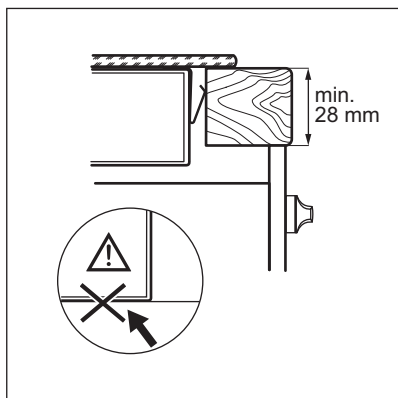
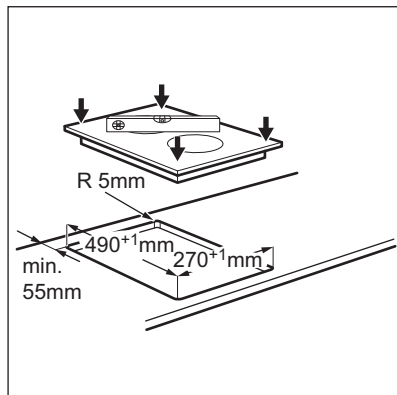
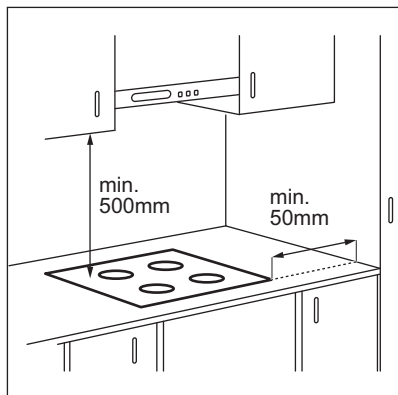
1. Pulire il piano di lavoro attorno alla zona di incasso.
2. Fissare il nastro adesivo in dotazione 2x6 mm attorno alla parte inferiore dell'apparecchiatura lungo il bordo esterno del piano in vetroceramica. Non

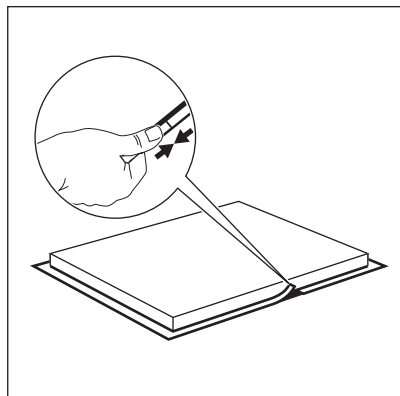
tenderla. Assicurarsi che le estremità del nastro adesivo si trovino al centro di un lato del piano di cottura.

3. Lasciare alcuni qualche millimetro di nastro adesivo in più prima di tagliare.

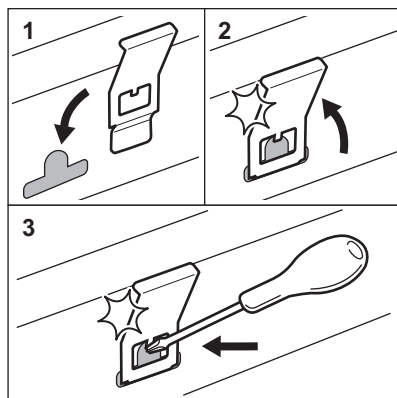
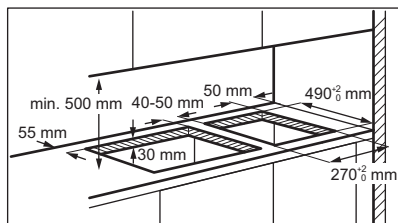
3.5 Montaggio

4. Unire le due estremità del nastro adesivo.





3.6 Installazione di più di un piano cottura



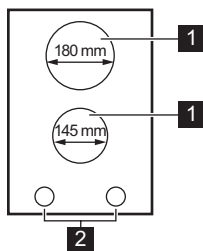
 **YouTube** www.youtube.com/electrolux
www.youtube.com/aeg

How to install your Electrolux
Domino Hob - Worktop installation



4. DESCRIZIONE DEL PRODOTTO

4.1 Disposizione del piano di cottura



- 1** Zona di cottura
- 2** Manopole di regolazione

4.2 Manette de commande

Simbolo	Funzione
0	Posizione di spegnimento
1 - 9	Livelli di potenza

4.3 Calore residuo



AVVERTENZA!

Il calore residuo può essere causa di ustioni.

5. UTILIZZO QUOTIDIANO



AVVERTENZA!

Fare riferimento ai capitoli sulla sicurezza.

5.1 Livello di potenza

Per impostare o modificare il livello di potenza, ruotare la manopola sul livello di

potenza corretto. Portare la manopola sulla posizione di spento per spegnere l'apparecchiatura.

6. CONSIGLI E SUGGERIMENTI UTILI



AVVERTENZA!

Fare riferimento ai capitoli sulla sicurezza.

6.1 Pentole

- Il fondo delle pentole deve essere il più possibile spesso e piano.
- Verificare che le basi della pentola siano asciutte prima di collocarle sulla superficie del piano cottura.
- Per evitare graffi, non far scivolare o strofinare la pentola sul vetroceramica.



Le stoviglie in acciaio smaltato e con i basamenti in alluminio o rame possono subire perdite di colore sulla superficie in vetroceramica.

6.2 Esempi di impiego per la cottura



I dati riportati in tabella sono puramente indicativi.

Livello di potenza	Usare per:	Tempo (min.)	Suggerimenti
1	Tenere in caldo le pietanze cotte.	secondo necessità	Mettere un coperchio sulla pentola.
1 - 2	Salsa olandese: fondere burro, cioccolato, gelatina.	5 - 25	Mescolare di tanto in tanto.
1 - 2	Solidificare: omelette morbide, uova strapazzate.	10 - 40	Cucinare coprendo con un coperchio.
2 - 3	Cuocere riso e pietanze a base di latte, riscaldare pietanze pronte.	25 - 50	Aggiungere al riso almeno una doppia quantità di liquido, mescolare a metà del processo i preparati a base di latte.

Livello di potenza	Usare per:	Tempo (min.)	Suggerimenti
3 - 4	Cuocere a vapore verdure, pesce, carne.	20 - 45	Aggiungere un paio di cucchiaini di liquido.
4 - 5	Cuocere al vapore le patate.	20 - 60	Usare al max. ¼ l di acqua per 750 g di patate.
4 - 5	Bollire grandi quantità di alimenti, stufati e zuppe.	60 - 150	Fino a 3 l di liquido più gli ingredienti.
6 - 7	Frittura delicata: cotolette, cordon bleu, costolette, polpette, salsicce, fegato, uova, frittelle, krapfen.	secondo necessità	Girare a metà tempo.
7 - 8	Frittura, frittelle di patate, lombate, bistecche.	5 - 15	Girare a metà tempo.
9	Portare a ebollizione l'acqua, cuocere la pasta, rosolare la carne (gulasch, stufati), friggere patatine.		

7. MANUTENZIONE E PULIZIA



AVVERTENZA!

Fare riferimento ai capitoli sulla sicurezza.

7.1 Informazioni generali

- Pulire il piano cottura dopo ogni utilizzo.
- Usare sempre pentole con il fondo pulito.
- Graffi o macchie scure sulla superficie non hanno alcun effetto sul funzionamento del piano cottura.
- Usare un prodotto di pulizia adatto alla superficie del piano di cottura.
- Usare un raschietto specifico per vetro.



Non è consigliabile rimuovere i pomelli.

7.2 Pulizia del piano di cottura

- **Togliere immediatamente:** plastica sciolta, pellicola in plastica, zucchero e

alimenti con zucchero, in caso contrario la sporcizia potrebbe causare danni al piano cottura. Attenzione a evitare le ustioni. Appoggiare lo speciale raschietto sulla superficie in vetro, formando un angolo acuto, e spostare la lama sulla superficie.

- **Quando il piano di cottura è sufficientemente raffreddato, è possibile rimuovere:** i segni di calcare e d'acqua, le macchie di grasso e le macchie opalescenti. Pulire il piano di cottura con un panno umido e un detergente non abrasivo. Al termine della pulizia, asciugare il piano di cottura con un panno morbido.
- **Togliere macchie opalescenti:** usare una soluzione di acqua con aceto e pulire la superficie in vetro con un panno.

8. GUIDA ALLA RISOLUZIONE DEI PROBLEMI



AVVERTENZA!

Fare riferimento ai capitoli sulla sicurezza.

8.1 Cosa fare se...

Problema	Causa possibile	Soluzione
Non è possibile attivare il piano cottura o metterlo in funzione.	Il piano cottura non è collegato a una fonte di alimentazione elettrica o non è collegato correttamente.	Accertarsi che il piano cottura sia collegato correttamente alla rete elettrica.
	È saltato il fusibile.	Verificare che il fusibile sia la causa del malfunzionamento. Nel caso in cui il fusibile continui a saltare, rivolgersi ad un elettricista qualificato.

8.2 Se non è possibile trovare una soluzione...

Qualora non sia possibile trovare una soluzione al problema, contattare il rivenditore o il Centro di Assistenza Autorizzato. Fornire i dati riportati sulla targhetta dei dati. Fornire inoltre il codice a tre lettere per il piano in vetroceramica (si trova nell'angolo della superficie in vetro) Assicurarsi di aver acceso il piano di

cottura correttamente. In caso di azionamento errato dell'apparecchiatura, l'intervento del tecnico del Centro di Assistenza o del rivenditore potrà essere effettuato a pagamento anche durante il periodo di garanzia. Le istruzioni relative al Centro di Assistenza e alle condizioni di garanzia sono contenute nel libretto della garanzia.

9. DATI TECNICI

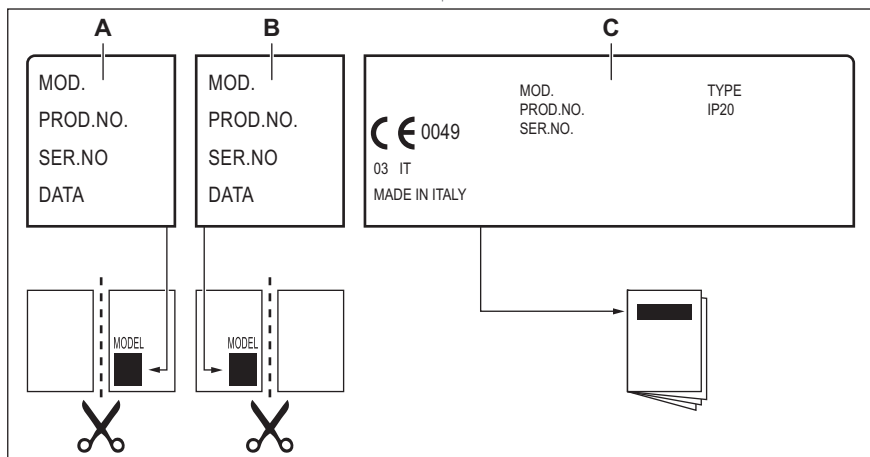
9.1 Caratteristiche tecniche zone di cottura

Zona di cottura	Potenza nominale (impostazione di calore massima) [W]	Diametro della zona di cottura [mm]
Anteriore centrale	1200	145
Posteriore centrale	1700	180

Per risultati di cottura ottimali, utilizzare pentole con un diametro non superiore alla zona di cottura.

9.2 Etichette fornite con il sacchetto degli accessori

Attaccare le etichette adesive come indicato di seguito:



- A. Attaccarla sul Foglietto di garanzia ed inviare questa parte (ove prevista).
- B. Attaccarla sul Foglietto di garanzia e conservare questa parte (ove prevista).
- C. Attaccarla sul libretto di istruzioni.

10. EFFICIENZA ENERGETICA

10.1 Informazioni sul prodotto*

Identificazione modello	LHR3210CK	
Tipo di piano cottura	Piano cottura a incasso	
Numero di zone di cottura	2	
Tecnologia di riscaldamento	Riscaldatore radiante	
Diametro delle zone di cottura circolari (Ø)	Anteriore centrale	14,5 cm
	Posteriore centrale	18,0 cm
Consumo di energia per zona di cottura (EC electric cooking)	Anteriore centrale	185,8 Wh/kg
	Posteriore centrale	191,2 Wh/kg
Consumo di energia del piano di cottura (EC electric hob)	188,5 Wh/kg	

* Per l'Unione Europea conformemente a EU 66/2014. Per Bielorussia conformemente a STB 2477-2017, Allegato A. Per l'Ucraina conformemente al 742/2019.


10.2 Risparmio energetico


È possibile risparmiare energia quotidianamente durante la cottura seguendo i suggerimenti che seguono.

- Quando si riscalda l'acqua, utilizzare solo la quantità necessaria.
- Se possibile, coprire sempre le pentole con il coperchio.
- Prima di attivare la zona di cottura, sistemare la pentola.

- Il fondo della pentola deve avere lo stesso diametro della zona di cottura.
- Sistemare le pentole più piccole sulle zone di cottura più piccole.
- Posizionare le pentole direttamente al centro della zona di cottura.
- Utilizzare il calore residuo per mantenere caldi i cibi o fonderli.

11. CONSIDERAZIONI SULL'AMBIENTE

Riciclare i materiali con il simbolo . Buttare l'imballaggio negli appositi contenitori per il riciclaggio. Aiutare a proteggere l'ambiente e la salute umana e a riciclare rifiuti derivanti da apparecchiature elettriche ed elettroniche. Non smaltire le apparecchiature che

riportano il simbolo  insieme ai normali rifiuti domestici. Portare il prodotto al punto di riciclaggio più vicino o contattare il comune di residenza.

MĒS DOMĀJAM PAR JUMS

Paldies, ka iegādājāties Electrolux ierīci. Esat izvēlējušies produktu, kas jau vairāku gadu desmitu aprvieno profesionālas pieredzes un inovāciju. Atjautīgs un stilīgs, radīts, ņemot vērā jūsu vēlmes. Tāpēc katru reizi lietojot, varat būt droši, ka saņemsiet izcilus rezultātus.

Lai arī lūdzam Electrolux pasaulē!

Apmeklējiet mūsu tīmekļa vietni, lai:



saņemtu lietošanas ieteikumus un brošūras, kā arī traucējummeklēšanas, servisa un remonta informāciju:

www.electrolux.com/support



reģistrētu savu ierīci labāka servisa saņemšanai:

www.registerelectrolux.com



iegādātos savai ierīcei papildpiederumus, vienreizējas lietošanas materiālus un oriģinālās rezerves daļas:

www.electrolux.com/shop

KLIENTU APKALPOŠANA UN SERVISS

Izmantojiet tikai oriģinālas rezerves daļas.

Sazinoties ar mūsu pilnvaroto servisa centru, nodrošiniet, lai jums būtu pieejami šādi dati: modelis, PNC, sērijas numurs.

Šī informācija ir norādīta uz datu plāksnītes.

 Uzmanību / drošības informācija

 Vispārīga informācija un ieteikumi

 Ar vidi saistīta informācija

Izmaiņu tiesības rezervētas.

SATURS

1. DROŠĪBAS INFORMĀCIJA.....	114
2. DROŠĪBAS NORĀDĪJUMI.....	116
3. UZSTĀDĪŠANA.....	118
4. IZSTRĀDĀJUMA APRAKSTS.....	120
5. IZMANTOŠANA IKDIENĀ.....	121
6. PADOMI UN IETEIKUMI.....	121
7. APRŪPE UN TĪRĪŠANA.....	122
8. PROBLĒMRISINĀŠANA.....	122
9. TEHNISKIE DATI.....	123
10. ENERGOEFĒKTIVITĀTE.....	124

1. DROŠĪBAS INFORMĀCIJA

Pirms ierīces uzstādīšanas un lietošanas rūpīgi izlasiet pievienotos norādījumus. Ražotājs neatbild par savainojumiem un bojājumiem, kas radušies ierīces

nepareizas uzstādīšanas vai izmantošanas rezultātā. Glabājiet šīs instrukcijas drošā, pieejamā vietā, lai tās varētu izmantot nākotnē.

1.1 Bērnu un nespējīgu cilvēku drošība

- Šo ierīci drīkst izmantot bērni no 8 gadu vecuma un cilvēki ar ierobežotām fiziskām, sensorām vai garīgām spējām, vai pieredzes un zināšanu trūkumu atbildīgās personas uzraudzībā vai, ja tie ir informēti par ierīces drošu lietošanu un izprot potenciālos riskus.
- Bērniem no 3 līdz 8 gadu vecumam un personām ar ļoti plašu un sarežģītu invaliditāti jāliedz piekļuve ierīcei, ja vien tos nepārtraukti neuzrauga.
- Neļaujiet bērniem jaunākiem par 3 gadiem tuvoties ierīcei, ja vien viņi netiek nepārtraukti uzraudzīti.
- Neļaujiet bērni rotaļāties ar ierīci.
- Neļaujiet bērniem tuvoties iepakojumam un atbrīvojieties no tā pienācīgā veidā.
- UZMANĪBU: Neļaujiet bērniem un mājdzīvniekiem atrasties ierīces tuvumā, kad tā darbojas vai atdziest. Pieejamās daļas lietošanas laikā sakarst.
- Ja ierīcei ir bērnu drošības ierīce, tā jāaktivizē.
- Bērni nedrīkst tīrīt ierīci un veikt tās apkopi bez uzraudzības.

1.2 Vispārīgi drošības norādījumi

- BRĪDINĀJUMS! Lietošanas laikā ierīce sakarst. Nepieskarieties sildelementiem.
- BRĪDINĀJUMS! gatavojot uz plīts ēdienu ar taukiem vai eļļu bez pieskatīšanas, var izcelties ugunsgrēks.
- NEMĒĢINIET dzēst uguni ar ūdeni, bet izslēdziet ierīci un apsedziet liesmu, piemēram, ar vāku vai ugunsdrošības segu.
- UZMANĪBU! Ierīci nedrīkst barot caur ārējo komutācijas ierīci, piemēram, taimeru, vai pievienot sistēmai, kas tiek regulāri ieslēgta un izslēgta ar ar utilitprogrammu.
- UZMANĪBU! Gatavošanas process jāuzrauga. Īss gatavošanas process jāuzrauga nepārtraukti.

- **BRĪDINĀJUMS!** Aizdeģšanās risks: Neturiet priekšmetus uz plīts virsmām.
- Nenovietojiet uz plīts virsmas metāla priekšmetus, piemēram, nažus, dakšas, karotes un vākus, jo tie var sakarst.
- Nelietojiet ierīci pirms tās iebūvēšanas.
- Netīriet ierīci ar tvaika tīrītāju.
- Ja stikla keramikas virsma/stikla virsma ir saplaisājusi, izslēdziet ierīci un atslēdziet to no elektriskās strāvas avota. Gadījumā, ja ierīce ir pievienota strāvas avotam tieši, izmantojot savienojuma kārbu, noņemiet drošinātāju, lai atvienotu ierīci no strāvas avota. Abos gadījumos sazinieties ar Pilnvarotu servisa centru.
- Ja elektrības padeves vads ir bojāts, lai izvairītos no nelaimes gadījumiem, to jānomaina ražotājam, pilnvarotam servisa pārstāvim vai kvalificētam speciālistam.
- **BRĪDINĀJUMS!** Izmantojiet tikai ierīces ražotāja ieteiktās vai ierīces lietošanas instrukcijā norādītās plīts vadīklas vai plīts vadīklas, kas iestrādātas ierīcē. Nepiemērotu plīts vadīklu lietošana var izraisīt negadījumus.

2. DROŠĪBAS NORĀDĪJUMI

2.1 Uzstādīšana



BRĪDINĀJUMS!

Ierīci drīkst uzstādīt tikai kvalificēta persona.



BRĪDINĀJUMS!

Pastāv savainojumu vai ierīces bojājumu risks.

- Noņemiet visu iesaiņojumu.
- Neuzstādiel un nelietojiet bojātu ierīci.
- Ievērojiet kopā ar ierīci piegādātās uzstādīšanas norādes.
- Nodrošiniet starp blakus uzstādītām ierīcēm piemērotu attālumu.
- Vienmēr uzmanīgi pārvietojiet ierīci, jo tā ir smaga. Vienmēr izmantojiet drošības cimdus un slēgtus apavus.

- Apstrādājiet nozāģētās virsmas ar hermetizējošu līdzekli, lai nepieļautu piebriešanu mitruma ietekmē.
- Aizsargājiet ierīces apakšu no tvaika un mitruma.
- Neuzstādiel ierīci blakus durvīm vai zem logiem. Tas jāievēro, lai, atverot durvis vai logu, nenokristu ēdiena gatavošanas trauki.
- Ja zem ierīces atrodas atvilktnes, pārliecinieties, ka starp ierīces apakšu un augšējo ierīci tiek nodrošināta pietiekama gaisa cirkulācija.
- Ierīces apakšdaļa var būt karsta. Pārliecinieties, lai tiktu uzstādīts atdalošais panelis, kas ir izgatavots no saplākšņa, virtuves karkasa materiāla vai citu neuzliesmojošu materiāla saskaņā ar iekārtu, lai nepieļautu piekļuvi apakšā.

- Atdalošajam panelim ir pilnībā jānosedz zona zem plīts virsmas.

2.2 Elektrības padeves pieslēgšana



BRĪDINĀJUMS!

Var izraisīt ugunsgrēku un elektrošoku.

- Elektrības padeves pieslēgšana jāveic sertificētam elektriķim.
- Ierīcei jābūt iezemētai.
- Pirms jebkādu darbību veikšanas pārliecinieties, ka ierīce ir atvienota no strāvas padeves.
- Pārliecinieties, ka tehnisko datu plāksnītē norādītie parametri atbilst elektroīkla parametriem.
- Pārliecinieties, lai ierīce tiktu pareizi uzstādīta. Vaļīgs vai neatbilstošs strāvas vads vai kontaktdakša (ja tāda ir) var izraisīt kontakta pārkaršanu.
- Izmantojiet atbilstošu strāvas kabeli.
- Nepieļaujiet elektrības vadu samezģlošanos.
- Pārliecinieties, lai tiktu uzstādīta aizsardzība pret elektrošoku.
- Izmantojiet vada atslogotāju.
- Pieslēdzot ierīci rozetei, pārliecinieties, ka elektrības vads vai kontaktdakša (ja tāda ir) nepieskaras ierīces karstajām daļām vai ēdiena gatavošanas traukiem.
- Nelietojiet daudzkontakta adapterus vai pagarinātājus.
- Rīkojieties uzmanīgi, lai nesabojātu kontaktdakšu (ja tāda ir) un strāvas vadu. Sazinieties ar pilnvarotu servisa centru vai elektriķi, lai nomainītu bojātu strāvas kabeli.
- Daļas, kas nodrošina aizsardzību pret elektrošoku no strāvu vadošiem un izolētajiem elementiem, jānostiprina tā, lai tos nevarētu noņemt bez instrumentiem.
- Pieslēdziet kontaktspraudni kontaktlīzdai tikai uzstādīšanas beigās. Pārbaudiet, vai pēc uzstādīšanas kontaktspraudnim var brīvi piekļūt.
- Ja kontaktlīzdai ir vaļīga, neievietojiet tajā kontaktspraudni.
- Nekad neatslēdziet ierīci no tīkla, velkot aiz strāvas kabeļa. Vienmēr velciet aiz kontaktspraudņa.
- Ir jāizmanto atbilstošas izolācijas ierīces: automātslēdzī, drošinātāji (no turētājiem

izskrūvējami drošinātāji), zemējuma noplūdes automātslēdzī un savienotāji.

- Elektroinstalācijā jābūt izolācijas ierīcei, kas ļauj atvienot ierīci no visiem elektroīkla poliēm. Izolācijas ierīcē atstarpei starp kontaktiem jābūt vismaz 3 mm.

2.3 Pielietojums



BRĪDINĀJUMS!

Savainojumu, apdegumu vai elektrošoka risks.

- Pirms pirmās ieslēgšanas noņemiet iepakojuma, markējuma un aizsardzības plēves (ja tādas ir).
- Šī ierīce ir paredzēta tikai izmantošanai mājās.
- Nemainiet šīs ierīces specifikācijas.
- Pārliecinieties, vai ventilācijas atveres nav bloķētas.
- Neatstājiet ieslēgtu ierīci bez uzraudzības.
- Pēc katras izmantošanas reizes, iestatiet gatavošanas zonu stāvoklī "Izslēgts".
- Nenovietojiet galda piederumus un katlu vākus uz gatavošanas zonām. Tie var sakarst.
- Nedarbiniet ierīci ar mitrām rokām vai, ja tā saskaras ar ūdeni.
- Nelietojiet ierīci kā darbvirsmu vai uzglabāšanai paredzētu virsmu.
- Ja ierīces virsma ir iekaisusi, nekavējoties atvienojiet ierīci no elektroīkla. Tas jādara, lai novērstu elektrošoku.
- Kad ievietojat ēdienu karstā eļļā, tā var šķakstēt.



BRĪDINĀJUMS!

Pastāv ugunsgrēka vai sprādziena risks.

- Uzkarstēti tauki un eļļa var radīt uzliesmojošu tvaiku. Gatavojot ar taukvielām un eļļu, netuviniet tām atklātu liesmu vai sakarsētus priekšmetus.
- Tvaiki, kurus izdala ļoti karsta eļļa, var izraisīt spontānu aizdegšanos.
- Izlietota eļļa, kas satur ēdiena atliekas, var izraisīt ugunsgrēku pie zemākas temperatūras nekā eļļa, kas tiek lietota pirmo reizi.

- Neievietojiet ierīcē, neturiet tās tuvumā vai uz tās viegli uzliesmojošas vielas vai ar viegli uzliesmojošām vielām piesūcinātus priekšmetus.



BRĪDINĀJUMS!

Pastāv ierīces bojājumu risks.

- Nenovietojiet karstus ēdiena gatavošanas traukus uz vadības paneļa.
- Nedrīkst novietot karstu pannas vāku uz plīts stikla virsmas.
- Ēdiena gatavošanas laikā neļaujiet ēdiena gatavošanas traukiem izvārtīties tukšiem.
- Gādājiet, lai uz ierīces neuzkristu nekādi priekšmeti un ēdiena gatavošanas trauki. Tā var sabojāt virsmu.
- Neieslēdziet gatavošanas zonas, ja uz tām novietots tukšs ēdiena gatavošanas trauks, vai bez ēdiena gatavošanas trauka.
- Nenovietojiet uz ierīces alumīnija foliju.
- Ēdiena gatavošanas trauki, kas izgatavoti no čuguna vai alumīnija lējuma, vai kuru apakša ir bojāta, var saskrāpēt stiklu / stikla keramiku. Pārvietojot šādus priekšmetus pa plīti virsmu, vienmēr paceliet tos.
- Šī ierīce paredzēta tikai ēdiena gatavošanai. To nedrīkst lietot citiem nolūkiem, piemēram, telpu apsildei.

2.4 Apkope un tīrīšana



BRĪDINĀJUMS!

Neizņemiet taustiņus, regulatorus vai bīvējumu no vadības paneļa. Ūdens var iekļūt ierīces iekšpusē un radīt bojājumus.

- Regulāri tīriet ierīci, lai novērstu virsmas materiāla sabojāšanos.
- Pirms tīrīšanas izslēdziet ierīci un ļaujiet tai atdzist.
- Ierīces tīrīšanai neizmantojiet tvaiku un neizsmidziniet ūdeni.
- Tīriet ierīci ar mitru, mīkstu drānu. Izmantojiet tikai neitrālus mazgāšanas līdzekļus. Neizmantojiet abrazīvus izstrādājumus, abrazīvus sūkļus, šķīdinātājus vai metāla priekšmetus.

2.5 Serviss

- Lai salabotu ierīci, sazinieties ar pilnvarotu servisa centru. Izmantojiet tikai oriģinālās rezerves daļas.
- Informācija par šajā produktā esošo lampu (lampām) un atsevišķi nopērkamajām rezerves lampām: Šīs lampas ir paredzētas ekstremāliem fiziskajiem apstākļiem, piemēram, temperatūrai, vibrācijai, mitrumam, māsaimniecības ierīcēs vai paredzētas informēšanai par ierīces darbības statusu. Tās nav paredzētas citiem lietošanas veidiem un nav piemērotas māsaimniecības telpu apgaismojumam.

2.6 Ierīces utilizācija



BRĪDINĀJUMS!

Pastāv savainošanās vai nosmakšanas risks.

- Sazinieties ar vietējo pašvaldību, lai noskaidrotu, kā pareizi utilizēt ierīci.
- Atvienojiet ierīci no elektropadeves.
- Nogrieziet strāvas kabeli netālu no ierīces un utilizējiet to.

3. UZSTĀDĪŠANA



BRĪDINĀJUMS!

Skatiet sadaļu "Drošība".

3.1 Pirms uzstādīšanas

Pirms plīts uzstādīšanas pierakstiet zemāk informāciju, kas norādīta uz datu plāksnītes. Tehnisko datu plāksnīte atrodas plīti apakšā.

Modelis

Izstrādājuma

Nr.

Sērijas numurs

3.2 Iebūvējamas plītis

Lietojiet iebūvējamās plītis tikai pēc tam, kad tās ir pareizi iebūvētas virtuves mēbelēs un darba virsmās atbilstoši spēkā esošiem standartiem.

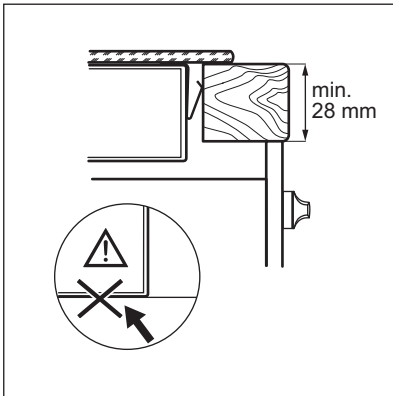
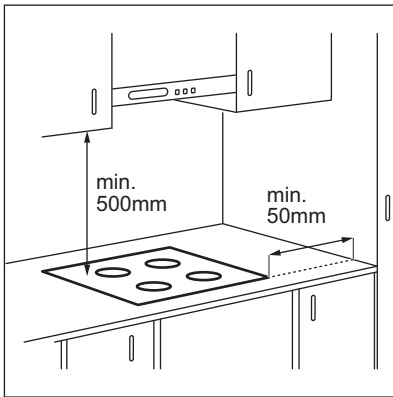
3.3 Strāvas padeves kabelis

- Plīts virsma ir aprīkota ar strāvas padeves kabeli.
- Lai nomainītu bojātu strāvas vadu, izmantojiet kabeli: H05V2V2-F, kurš spēj izturēt 90 °C un augstāku temperatūru. Sazinieties ar vietējo servisa centru. Strāvas padeves kabeļa nomaiņu drīkst veikt tikai kvalificēts elektriķis.

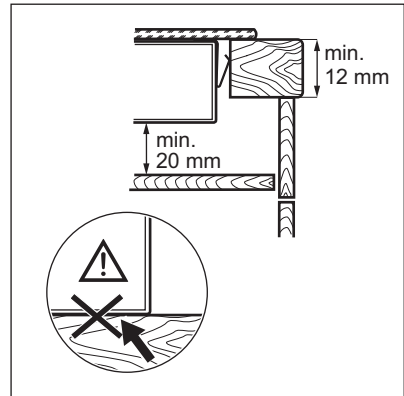
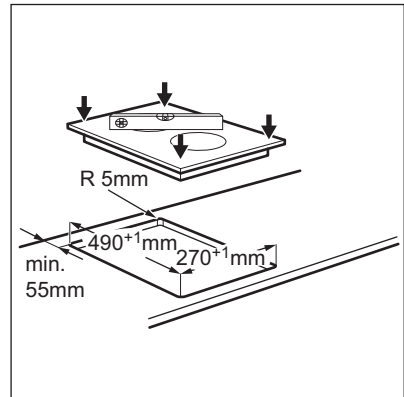
3.4 Blīvējuma uzlikšana — uzstādīšana virspusē

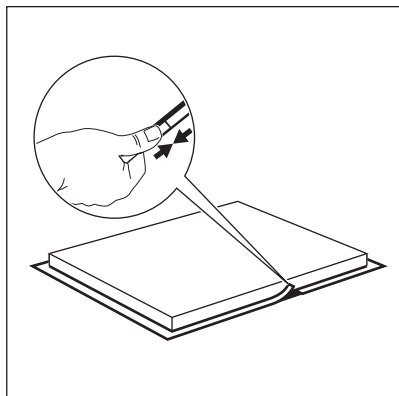
1. Notīriet darba virsmu gar izgriezto zonu.

3.5 Montāža

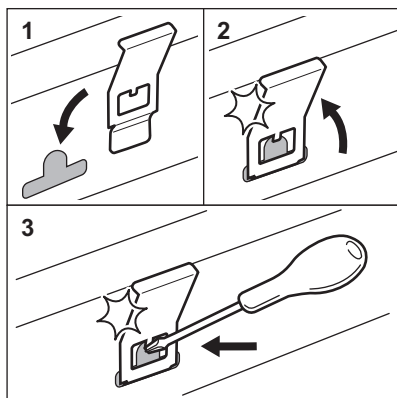
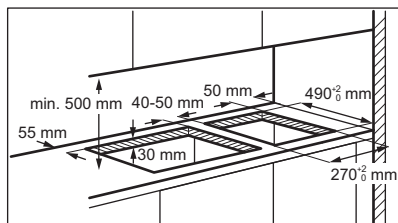


2. Uzlieciet pievienoto 2x6 mm blīvējuma loksni gar plīts apakšējo malu tā, lai tā virzītos gar stikla keramikas ārējo malu. Nestiepiet to. Pārliecinieties, ka blīvējuma loksnes gali atrodas plīts vienas puses vidū.
3. Griežot blīvējuma loksni, nogrieziet par dažiem mm vairāk.
4. Savienojiet abus blīvējuma loksnes galus kopā.





3.6 Vairāk nekā vienas virsmas uzstādīšana



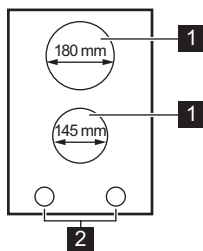
 **YouTube** www.youtube.com/electrolux
www.youtube.com/aeg

How to install your Electrolux
Domino Hob - Worktop installation



4. IZSTRĀDĀJUMA APRAKSTS

4.1 Gatavošanas virsmas izkārtojums



- 1** Gatavošanas zona
- 2** Vadības regulatori

4.2 Vadības slēdzis

Simbols	Funkcija
0	Izslēgtā stāvoklī
1 - 9	Sildīšanas pakāpes

4.3 Atlikušais siltums



BRĪDINĀJUMS!

Pastāv risks gūt apdegumus atlikušā siltuma dēļ.

5. IZMANTOŠANA IKDIENĀ



BRĪDINĀJUMS!

Skatiet sadaļu "Drošība".

5.1 Sildīšanas pakāpe

Lai iestatītu vai mainītu sildīšanas pakāpi, pagrieziet slēdzi līdz pareizajai sildīšanas

pakāpei. Lai deaktivizētu, pagrieziet slēdzi izslēgtā pozīcijā.

6. PADOMI UN IETEIKUMI



BRĪDINĀJUMS!

Skatiet sadaļu "Drošība".

6.1 Ēdiena gatavošanas trauki

- Ēdiena gatavošanas trauka dibenam jābūt pēc iespējas biežākam un plakanākam.
- Pirms katlu novietošanas uz plīts virsmas nodrošiniet, lai katlu dibeni būtu tīri un sausi.
- Lai izvairītos no saskrāpēšanas, nevelciet un nebīdīet katlus pa keramiskā stikla virsmu.



Ēdiena gatavošanas trauki, kas izgatavoti no emaljēta tērauda, ar alumīnija vai vara dibenu, var izraisīt keramiskā stikla krāsas izmaiņas.

6.2 Ēdienu gatavošanas piemēri



Tabulās minētā informācija ir tikai informatīva.

Karsēšanas pakāpe	Lietojums:	Laiks (min.)	Ieteikumi
1	Uzturētu pagatavotos ēdienus siltus.	pēc nepieciešamības	Uzlieciet vāku uz ēdiena gatavošanas trauka.
1 - 2	Lai pagatavotu holandiešu mērci, kausēt: sviestu, šokolādi, želatīnu.	5 - 25	Laiku pa laiku samaisiet.
1 - 2	Iebiezināt: mīkstas omletes, ceptas olas.	10 - 40	Gatavošanas laikā uzlieciet vāku.
2 - 3	Vārīt rīsus un gatavot piena ēdienus uz mazas uguns, uzsildīt pusfabrikātus.	25 - 50	Šķidruma daudzumam jābūt vismaz divreiz lielākam nekā rīsu daudzumam, maisiet ēdienus uz piena bāzes gatavošanas laikā.

Karsēšanas pakāpe	Lietojumus:	Laiks (min.)	Ieteikumi
3 - 4	Tvaicēt dārzeņus, zivis, gaļu.	20 - 45	Pievienojiet dažas ēdamkarotes šķidruma.
4 - 5	Tvaicēt kartupeļus.	20 - 60	Lietojiet ne vairāk nekā ¼ l ūdens uz 750 g kartupeļu.
4 - 5	Gatavotu lielu ēdienu daudzumu, sautējumus un zupas.	60 - 150	Līdz 3 l šķidruma un sastāvdaļas.
6 - 7	Nedaudz apcept: eskalopu, teļa gaļas, kotlešu, frikadeļu, cīsiņu, aknu, mērces, olu, pankūku, virtuļu cepšana.	pēc nepieciešamības	Cepšanas laikā apgrieziet.
7 - 8	Kārīgi apceptu ēdienu, ceptu filejas steikus, steikus.	5 - 15	Cepšanas laikā apgrieziet.
9	Vārīt ūdeni, vārīt makaronus, apbrūnināt gaļu (gulašu, sautētu cepeti), cept kartupeļus frī ejlā.		

7. APRŪPE UN TĪRĪŠANA



BRĪDINĀJUMS!

Skatiet sadaļu "Drošība".

7.1 Vispārīga informācija

- Notīriet plīts virsmu pēc katras lietošanas reizes.
- Vienmēr izmantojiet ēdienu gatavošanas traukus ar tīru apakšu.
- Skrāpējumi vai tumši traipi uz virsmas neietekmē plīts virsmas darbību.
- Izmantojiet plīts virsmām īpaši paredzētu tīrīšanas līdzekli.
- Stiklam izmantojiet speciālu skrāpi.



Nav ieteicams noņemt pogas.

7.2 Plīts tīrīšana

- **Noņemot nekavējoties:** izkusušu plastmasu, plastmasas plēvi, cukuru un

ēdienu, kura sastāvā ir cukurs, jo pretējā gadījumā netīrumi var izraisīt plīts bojājumus. Uzmanieties, lai negūtu apdegumus. Izmantojiet īpašu skrāpi uz stikla virsmas piemērotā leņķī un virziet tā asmeni pāri virsmai.

- **Noņem, kad plīts ir pietiekami atdzisusi:** kaļķakmens un ūdens traipus, taukvielu šļakstus un krāsu izmaiņas uz spīdīgās metāliskās virsmas. Tīriet plīti ar mitru drāniņu un neabrazīvu mazgāšanas līdzekli. Pēc tīrīšanas noslaukiet plīti sausu ar mīkstu drānu.
- **Spīdošu metāla daļu krāsas zaudēšanas novēršana:** izmantojiet ūdens un etiķa šķīdumu un notīriet stikla virsmu ar drānu.

8. PROBLĒMRISINĀŠANA



BRĪDINĀJUMS!

Skatiet sadaļu "Drošība".

8.1 Ko darīt, ja...

Problēma	Iespējamais cēlonis	Risinājums
Plīts virsmu nevar ieslēgt vai tā nedarbojas.	Plīts virsma nav pieslēgta elektrotīklam vai tā ir pieslēgta elektrotīklam nepareizi.	Pārbaudiet, vai plīts virsma ir pareizi pieslēgta elektrotīklam.
	Izdedzis drošinātājs.	Pārbaudiet, vai darbības traucējumu cēlonis ir drošinātājs. Ja drošinātājs izdeg atkārtoti, sazinieties ar kvalificētu elektriķi.

8.2 Ja nevarat atrast risinājumu ...

Ja nevarat atrast risinājumu, sazinieties ar ierīces tirgotāju vai pilnvarotu servisa centru. Norādiet datu plāksnītē atrodamos datus. Nosauciet arī stikla keramikas virsmas trīs ciparu-burtu kodu (atrodas stikla virsmas stūrī)Pārliecinieties, ka izmantojāt plīts virsmu

pareizi. Ja lietojāt ierīci nepareizi, par problēmu novēršanu, kuru veic apkalpošanas centra darbinieki vai ierīces tirgotājs, tiks ieturēta papildu samaksa pat garantijas apkalpošanas laikā. Informāciju par apkalpošanas centru un garantijas noteikumiem skatiet garantijas brošūrā.

9. TEHNISKIE DATI

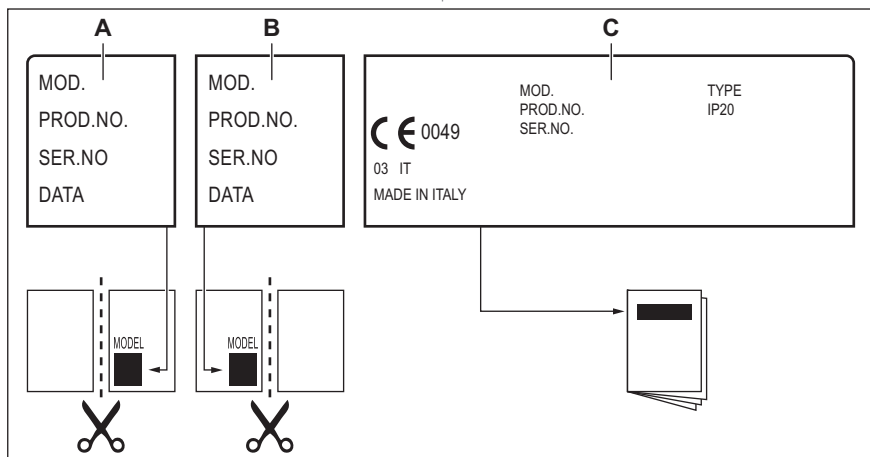
9.1 Gatavošanas zonu specififikācijas

Gatavošanas zona	Nominālā jauda (maksimālā sildīšanas pakāpe) [W]	Gatavošanas zonas diametrs [mm]
Priekšējā vidējā	1200	145
Aizmugurējā vidējā	1700	180

Lai gūtu optimālus gatavošanas rezultātus, lietojiet ēdiena gatavošanas traukus, kas nav lielāki par gatavošanas zonas diametru.

9.2 Uzlīmes tiek piegādātas komplektā ar piederumu somu.

Uzlieciet pašlīmējošās uzlīmes kā norādīts zemāk:



- A. Pielīmējiet to garantijas talonam un atsūtiet šo daļu (ja ir spēkā).
- B. Pielīmējiet to garantijas talonam un saglabājiet šo daļu (ja ir spēkā).

- C. Uzlīmējiet to uz pamācības brošūras.

10. ENERGOEFEKTIVITĀTE

10.1 Produkta informācija*

Modeļa identifikācija		LHR3210CK
Plīts virsmas veids		Iebūvētā plīts virsma
Gatavošanas zonu skaits		2
Karsēšanas tehnoloģija		Starojuma sildītājs
Apājo gatavošanas zonu diametrs (Ø)	Priekšējā vidējā Aizmugurējā vidējā	14,5 cm 18,0 cm
Elektroenerģijas patēriņš uz gatavošanas zonu (EC electric cooking)	Priekšējā vidējā Aizmugurējā vidējā	185,8 Wh/kg 191,2 Wh/kg
Plīts virsmas elektroenerģijas patēriņš (EC electric hob)		188,5 Wh/kg

* Eiropas Savienībai saskaņā ar EU 66/2014. Baltkrievijai saskaņā ar STB 2477-2017 A pielikumu. Ukrainai saskaņā ar 742/2019.


10.2 Enerģijas taupīšana


Ievērojot turpmāk izklāstītos ieteikumus ikdienas gatavošanas laikā var ietaupīt enerģiju.

- Lieciet karsēt ūdeni tikai nepieciešamā tilpumā.
- Ja iespējams, uzlieciet ēdiena gatavošanas traukiem vākus.
- Pirms gatavošanas zonas ieslēgšanas uzlieciet uz tās ēdiena gatavošanas trauku.

- Ēdiena gatavošanas traukam jāatbilst gatavošanas zonas diametram.
- Mazākus ēdiena gatavošanas traukus lieciet uz mazākām gatavošanas zonām.
- Ēdiena gatavošanas traukus lieciet tieši gatavošanas zonas centrā.
- Varat izmantot atlikušo siltumu, lai uzturētu ēdiena siltu vai to kausētu.

11. APSVĒRUMI PAR VIDES AIZSARDZĪBU

Nododiet otrreizējai pārstrādei materiālus ar simbolu . Ievietojiet iepakojuma materiālus atbilstošajos konteineros to otrreizējai pārstrādei. Palīdziet aizsargāt apkārtējo vidi un cilvēku veselību, atkārtoti pārstrādājot elektrisko un elektronisko iekārtu atkritumus.

Neizmetiet ierīces, kas apzīmētas ar šo simbolu , kopā ar mājsaimniecības atkritumiem. Nododiet izstrādājumu vietējā otrreizējās pārstrādes punktā vai sazinieties ar vietējo pašvaldību.

MES GALVOJAME APIE JUS

Dėkojame, kad įsigijote „Electrolux“ prietaisą. Išsirinkote gaminį, kuriame atsispindi šios srities profesionalų per dešimtmečius sukauptą patirtį ir naujovės. Pažangus ir stilingas prietaisas sukurtas specialiai jums. Kad ir ką gamintumėte, kiekvieną kartą būsite tikri dėl nepriekaištingo rezultato.

Sveiki atvykę į „Electrolux“ pasaulį.

Apsilankykite mūsų interneto svetainėje.



Čia rasite naudojimo patarimų, brošiūrų, informacijos apie trikčių šalinimą, aptarnavimą ir remontą:

www.electrolux.com/support



Užregistruokite savo gaminį ir naudokitės papildomomis paslaugomis:

www.registerelectrolux.com



Jūsų prietaisui skirtų priedų, nusidėvintųjų ir originalių atsarginių dalių ieškokite čia:

www.electrolux.com/shop

KLIENTŲ APTARNAVIMAS IR TECHNINĖ PRIEŽIŪRA

Visada naudokite originalias atsargines dalis.

Kreipdamiesi į įgaliotąjį aptarnavimo centrą įsitinkinkite, kad galite nurodyti šią informaciją: prietaiso modelis, PNC, serijos numeris.

Šią informaciją galima rasti techninių duomenų plokštėje.

 Įspėjimo / perspėjimo ir saugos informacija

 Bendroji informacija ir patarimai

 Aplinkosaugos informacija

Galimi pakeitimai.

TURINYS

1. SAUGOS INFORMACIJA.....	126
2. SAUGOS INSTRUKCIJOS.....	128
3. ĮRENGIMAS.....	131
4. GAMINIO APRAŠYMAS.....	133
5. KASDIENIS NAUDOJIMAS.....	133
6. PATARIMAI.....	133
7. PRIEŽIŪRA IR VALYMAS.....	134
8. TRIKČIŲ ŠALINIMAS.....	135
9. TECHNINIAI DUOMENYS.....	135
10. ENERGIJOS EFEKTYVUMAS.....	136

1. SAUGOS INFORMACIJA

Prieš įrengdami ir naudodami šį prietaisą, atidžiai perskaitykite pateiktą instrukciją. Gamintojas neatsako už sužalojimus ar žalą, patirtą dėl netinkamo prietaiso įrengimo

ar naudojimo. Instrukciją visada laikykite saugioje ir pasiekiamoje vietoje, kad prireikus galėtumėte pasižiūrėti.

1.1 Vaikų ir pažeidžiamų žmonių sauga

- Vyresni nei 8 metų vaikai ir asmenys, kurių fiziniai, jutimo arba protiniai gebėjimai riboti, arba kuriems trūksta patirties ir žinių, šį prietaisą gali naudoti tik tuomet, jei jie prižiūrimi arba jiems buvo suteikti nurodymai, kaip saugiai naudoti prietaisą, ir jei jie supranta su prietaiso naudojimu susijusius pavojus.
- Nuo 3 iki 8 metų vaikų ir asmenų, turinčių labai sunkią ir sudėtingą negalią, negalima prileisti prie prietaiso, jeigu jie nuolat nėra prižiūrimi.
- Mažesnių nei 3 metų vaikų negalima prileisti prie prietaiso, jeigu jie nuolat nėra prižiūrimi.
- Neleiskite vaikams žaisti su šiuo prietaisu.
- Visas pakuotės medžiagas saugokite nuo vaikų ir tinkamai pašalinkite.
- ĮSPĖJIMAS. Neleiskite vaikams ir naminiams gyvūnams būti šalia prietaiso, kai jis veikia arba vėsta. Pasiekiamos dalys naudojimo metu įkaista.
- Jeigu prietaise yra apsaugos nuo vaikų įtaisas, jį reikia suaktyvinti.
- Vaikai be priežiūros negali atlikti prietaiso valymo ir naudotojo priežiūros darbų.

1.2 Bendrieji saugos reikalavimai

- ĮSPĖJIMAS! Prietaisas ir jo pasiekiamos dalys naudojimo metu įkaista. Būkite atsargūs, kad neprisiliestumėte prie kaitinimo elementų.
- ĮSPĖJIMAS! Neprižiūrimas maisto gaminimas ant kaitlentės su riebalais ar aliejumi gali būti pavojingas ir sukelti gaisrą.
- NIEKADA negesinkite gaisro vandeniu, bet išjunkite prietaisą ir tada uždenkite liepsną, pvz., dangčiu arba gesinimo apdangalu.
- DĖMESIO! Prietaisas negali būti maitinamas per išorinį perjungimo įtaisą, pavyzdžiui, laikmatį, arba prijungtas prie

grandinės, kurią komunalinė įstaiga reguliariai įjungia ir išjungia.

- **DĖMESIO!** Maisto gaminimo procesas turi būti prižiūrimas. Trumpalaikis maisto gaminimo procesas turi būti nuolat prižiūrimas.
- **ĮSPĖJIMAS!** Gaisro pavojus: nelaikykite daiktų ant maisto gaminimo paviršių.
- Niekada nedėkite metalinių daiktų, tokių kaip dangčių, peilių ar šaukštų ant kaitlentės viršaus, nes jie gali įkaisti.
- Nenaudokite prietaiso, prieš įrengdami jį balduose.
- Nenaudokite garintuvo prietaisui valyti.
- Jei stiklo keraminis paviršius / stiklo paviršius įtrūkęs, prietaisą išjunkite ir ištraukite kištuką iš maitinimo lizdo. Jeigu prietaisas prie maitinimo tinklo prijungtas tiesiogiai, naudojant jungiamąją dėžutę, išimkite saugiklį, kad atjungtumėte prietaisą nuo maitinimo tinklo. Bet kuriuo atveju kreipkitės į įgaliojantį techninės priežiūros centrą.
- Jei pažeidžiamas maitinimo laidas, jį leidžiama keisti tik gamintojui, įgaliojamam klientų aptarnavimo atstovui arba panašios kvalifikacijos asmenims – kitaip gali kilti pavojus.
- **ĮSPĖJIMAS!** Naudokite tik maisto gaminimo prietaiso gamintojo sukurtas arba prietaiso gamintojo naudojimo instrukcijoje nurodytas kaip tinkamas kaitlenčių apsaugas arba prietaise jau integruotas kaitlenčių apsaugas. Netinkamų apsaugų naudojimas gali sukelti nelaimingus atsitikimus.

2. SAUGOS INSTRUKCIJOS

2.1 Įrengimas



ĮSPĖJIMAS!

Šį prietaisą įrengti privalo tik kvalifikuotas asmuo.



ĮSPĖJIMAS!

Galite susižeisti arba sugadinti prietaisą.

- Nuimkite visas pakavimo medžiagas.

- Neįrenkite ir nenaudokite sugadinto prietaiso.
- Vadovaukitės su prietaisu pateiktomis įrengimo instrukcijomis.
- Būtina paisyti minimalių atstumų iki kitų prietaisų ir spintelių.
- Visada būkite atsargūs, kai perkeliate prietaisą, nes jis yra sunkus. Visada mūvėkite apsaugines pirštines ir avėkite uždarą avalynę.

- Apsaugokite nupjautus paviršius hermetiku, kad jie nuo drėgmės neišbrinktų.
- Apsaugokite prietaiso apačią nuo garų ir drėgmės.
- Jokiu būdu neįrenkite prietaiso šalia durų ir po langų. Atidarant duris ar langą, jie gali nuversti įkaitusius prikaistusius nuo prietaiso.
- Jeigu prietaisas įrengiamas virš stalčių, įsitikinkite, kad tarp prietaiso apačios ir apatinio stalčiaus yra pakankamai vietos orui cirkuliuoti.
- Prietaiso apačia gali įkaisti. Po prietaisu būtina padėkite pertvarą, pagamintą iš klijuotos faneros, virtuvinės karkasinės medžiagos ar kitų nedegių medžiagų, kad nebūtų galima pasiekti jo apačios.
- Pertvara turėtų visiškai uždengti po kaitlente esančią sritį.

2.2 Elektros prijungimas



ISPĖJIMAS!

Gaisro ir elektros smūgio pavojus.

- Visus elektros prijungimus privalo atlikti kvalifikuotas elektrikas.
- Prietaisą privaloma įžeminti.
- Prieš atlikdami bet kokią veiksmą, įsitikinkite, kad prietaisas būtų atjungtas nuo maitinimo.
- Įsitikinkite, kad parametrai techninių duomenų plokštelėje atitinka maitinimo tinklo elektros vardinius duomenis.
- Įsitikinkite, kad prietaisas tinkamai įrengtas. Dėl laisvo ir netinkamo elektros maitinimo laido ar kištuko (jeigu taikytina) gnybtas gali įkaisti.
- Naudokite tinkamą elektros maitinimo laidą.
- Pasirūpinkite, kad elektros laidai nesusipainiotų.
- Įsitikinkite, kad įrengta apsauga nuo elektros smūgių.
- Ant laido naudokite įtempimą mažinančią sąvaržą.
- Įsitikinkite, kad maitinimo laidas ar kištukas (jeigu taikytina) neliestų karšto prietaiso ar karštų prikaistuvų, kai jungiate prietaisą į netoli esančius lizdus.
- Nenaudokite daugiakanalių adapterių ir ilginamųjų laidų.

- Būkite atsargūs, kad nesugadintumėte elektros kištuko (jeigu taikytina) ar maitinimo laido. Kreipkitės į mūsų įgaliotąjį techninės priežiūros centrą arba elektriką, jeigu reikia pakeisti pažeistą maitinimo laidą.
- Dalių su įtampa ir izoliuotų dalių apsauga nuo smūgių turi būti pritvirtinta taip, kad nebūtų galima nuimti be įrankių.
- Elektros kištuką į tinklo lizdąjunkite tik tuomet, kai visiškai pabaigsite įrengimą. Įsitikinkite, kad įrengus prietaisą, elektros laido kištuką būtų lengva pasiekti.
- Jeigu tinklo lizdas atsilaisvinęs, nejunkite kištuko.
- Norėdami išjungti prietaisą, netraukite už maitinimo laido. Visada traukite paėmę už elektros kištuko.
- Naudokite tik tinkamus izoliavimo įtaisus: liniją apsaugančius automatinius jungiklius, saugiklius (įsukami saugikliai turi būti išimami iš jų laikiklio), įžeminimo nuotėkio atjungiamuosius įtaisus ir kontaktorius.
- Elektros instaliacija privalo turėti izoliavimo įtaisą, kuris leidžia atjungti prietaisą nuo maitinimo tinklo ties visais poliais. Tarp izoliavimo įtaiso kontaktų turi būti mažiausiai 3 mm pločio tarpelis.

2.3 Naudojimas



ISPĖJIMAS!

Pavojus susižaloti, nudegti arba gauti elektros smūgį.

- Prieš naudodami pirmąkart, išimkite visas pakuotės medžiagas, nuimkite etiketes ir apsauginę plėvelę (jeigu taikytina).
- Šis prietaisas skirtas naudoti tik buityje.
- Nekeiskite šio prietaiso techninių savybių.
- Užtikrinkite, kad ventiliavimo angos nebūtų uždengtos.
- Nepalikite veikiančio prietaiso be priežiūros.
- Kiekvieną kartą panaudoję prietaisą, kaitvietę išjunkite.
- Nedėkite stalo įrankių arba prikaistuvų dangčių ant kaitviečių. Jie gali įkaisti.
- Nenaudokite šio prietaiso, jeigu jūsų rankos šlapios arba jeigu jis liečiasi prie vandens.
- Nenaudokite prietaiso kaip darbatalio arba vietos daiktams laikyti.

- Jeigu prietaiso paviršius įtrūktų, nedelsdami atjunkite prietaisą nuo elektros tinklo. Taip išvengsite elektros smūgio.
- Kai dedate maistą į karštą aliejų, aliejus gali ištikėti.



ĮSPĖJIMAS!

Gaisro ir sprogo pavojus

- Kaitinant riebalus arba aliejų, gali kilti lengvai užsiliepsnojančių garų. Kaitindami riebalus ir aliejų, būkite atsargūs, kad liepsna arba įkaitę daiktai jų neuždegtų.
- Įkaitusio aliejaus garai gali savaime užsiliepsnoti.
- Naudotas aliejus, kuriame yra maisto likučių, gali užsiliepsnoti esant žemesnei temperatūrai nei aliejus, kuris yra naudojamas pirmą kartą.
- Šalia prietaiso, į prietaisą arba ant jo nedėkite degių produktų arba degiais produktais sudrėkintų daiktų.



ĮSPĖJIMAS!

Pavojus sugadinti prietaisą.

- Nestatykite įkaitusių prikaistuvių ant valdymo skydelio.
- Nedėkite karšto prikaistuvio dangčio ant kaitlentės stiklinio paviršiaus.
- Neleiskite virti tušties prikaistuviams.
- Būkite atsargūs, kad ant prietaiso nenukristų daiktai arba prikaistuviai. Jie gali pažeisti paviršius.
- Nejunkite kaitviečių, nepastatę ant jų prikaistuvių arba ant jų pastatę tuščius prikaistuvius.
- Nedėkite ant prietaiso aliuminio folijos.
- Prikaistuviai iš ketaus, aliuminio arba su sugadintais dugnais gali subraižyti stiklą / stiklo keramiką. Jeigu tokius indus nuo maisto gamavimo paviršiaus reikia patraukti, juos visada kelkite, o ne traukite.
- Šis prietaisas yra skirtas tik maistui gaminti. Jį draudžiama naudoti kitais tikslais, pavyzdžiui, patalpai šildyti.

2.4 Priežiūra ir valymas



ĮSPĖJIMAS!

Nepašalinkite mygtukų, rankenėlių ar tarpiklių nuo valdymo skydelio. Į prietaisą gali patekti vandens ir jį sugadinti.

- Reguliariai valykite prietaisą, kad apsaugotumėte paviršių nuo nusidėvėjimo.
- Prieš pradėdami valyti, išjunkite prietaisą ir leiskite jam atvėsti
- Prietaisui valyti nenaudokite garų ir nepurškite vandeniu.
- Valykite prietaisą drėgna, minkšta šluoste. Naudokite tik neutralius ploviklius. Nenaudokite šveičiamųjų produktų, šveitimo kempinių, tirpiklių arba metalinių grandyklų.

2.5 Paslauga

- Dėl prietaiso remonto kreipkitės į įgaliotąjį techninės priežiūros centrą. Naudokite tik originalias dalis.
- Šio gaminio viduje esanti (-čios) lemputė (-ės) ir atskirai parduodamos atsarginės lemputės: Šios lemputės turi atlaikyti ekstremalias fizines sąlygas buitiniuose prietaisuose, pavyzdžiui, temperatūrą, vibraciją, drėgmę, arba yra skirtos informuoti apie prietaiso veikimo būseną. Jos nėra skirtos naudoti kitoms paskirtims ir netinka patalpoms apšviesti.

2.6 Šalinimas



ĮSPĖJIMAS!

Pavojus susižeisti arba uždusti.

- Norėdami sužinoti, kaip tinkamai pašalinti seną prietaisą, susisiekite su atitinkama savivaldybės įstaiga.
- Ištraukite maitinimo laido kištuką iš maitinimo tinklo lizdo.
- Nupjaukite maitinimo laidą arti prietaiso ir pašalinkite jį.

3. ĮRENGIMAS



ĮSPĖJIMAS!

Žr. saugos skyrius.

3.1 Prieš įrengiant

Prieš įrengdami kaitlentę, užrašykite žemiau informaciją iš techninių duomenų plokštelės. Techninių duomenų plokštelę rasite kaitlentės apačioje.

Modelis
PNC
Serijos numeris.....

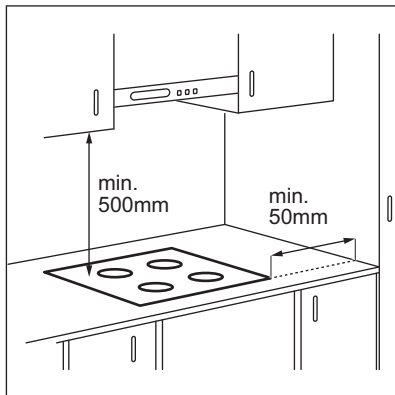
3.2 Įmontuojamos kaitlentės

Į baldus įmontuojamos kaitlentės gali būti naudojamos tik po to, kai jos bus įrengtos tinkamame standartus atitinkančiame paviršiuje.

3.3 Sujungimo kabelis

- Kaitlentė tiekama su laidu.

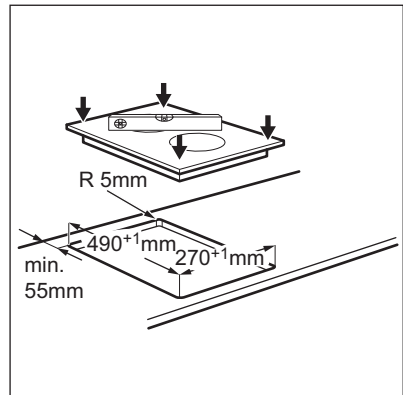
3.5 Surinkimas

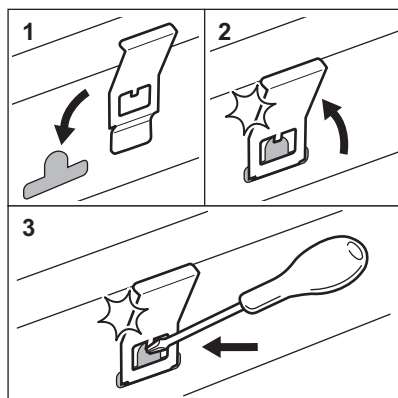
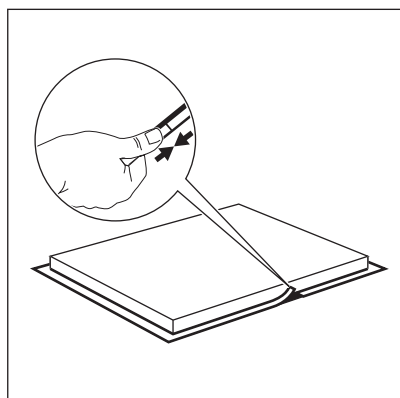
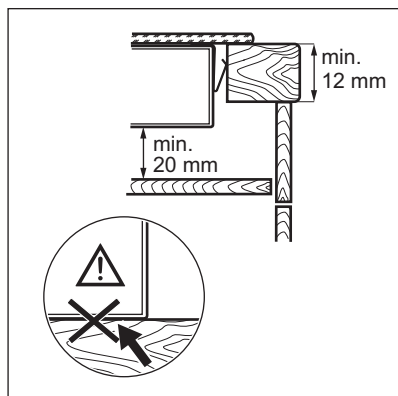
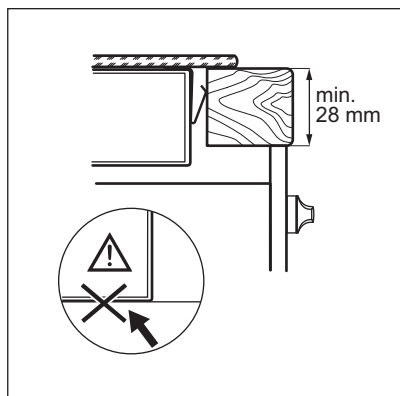


- Norėdami pakeisti pažeistą maitinimo kabelį, naudokite šio tipo kabelį: H05V2V2-F kuris atlaiko 90 °C arba aukštesnę temperatūrą. Kreipkitės į vietinį techninės priežiūros centrą. Elektros kabelį pakeisti gali tik kvalifikuotas elektrikas.

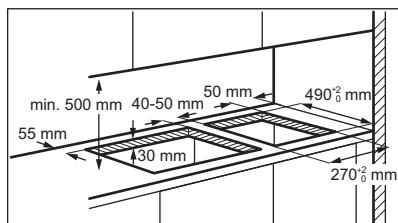
3.4 Sandariklio tvirtinimas. Įrengimas ant viršaus

1. Nuvalykite stalviršį aplink išpjautą plotą.
2. Priklijuokite pateiktą 2 x 6 mm sandariklio juostą prie apatinio kaitlentės krašto, išilgai išorinio stiklo keramikos krašto. Juostos netempkite. Įsitikinkite, kad sandariklio juostos galai yra vienos kaitlentės pusės viduryje.
3. Kai kerpate sandariklio juostą, pridėkite kelis milimetrus ilgio.
4. Sujunkite abu sandariklio juostos galus kartu.





3.6 Daugiau nei vienos kaitlentės montavimas



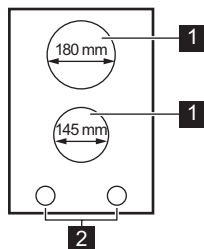
 **YouTube** www.youtube.com/electrolux
www.youtube.com/aeg

How to install your Electrolux
Domino Hob - Worktop installation



4. GAMINIO APRAŠYMAS

4.1 Kaitinimo paviršių planas



- 1 Kaitvietė
- 2 Reguliavimo rankenėlės

4.2 Reguliavimo rankenėlė

Simbolis	Funkcija
0	Išjungimo padėtis
1–9	Kaitinimo lygiai

4.3 Liekamasis karštis



ĮSPĖJIMAS!

Pavojus nusideginti dėl likusio karščio.

5. KASDIENIS NAUDOJIMAS



ĮSPĖJIMAS!

Žr. saugos skyrius.

5.1 Kaitinimo lygis

Norėdami nustatyti arba pakeisti kaitinimo lygį, pasukite rankenėlę į tinkamą kaitinimo

lygį. Norėdami išjungti, pasukite rankenėlę į išjungimo padėtį.

6. PATARIMAI



ĮSPĖJIMAS!

Žr. saugos skyrius.

6.1 Indai

- Indo dugnas turi būti kuo storesnis ir kuo lygesnis.
- Ant kaitlentės dėkite tik švaraus ir sauso dugno indus.

- Nestumdykite ir netrinkite indų ant keramikos stiklo, nes galite jį subraižyti.



Emale dengto plieno, aliuminio arba vario dugno indai gali pakeisti keramikos stiklo paviršiaus spalvą.

6.2 Maisto gaminimo pavyzdžiai



Duomenys lentelėje yra tik orientacinio pobūdžio.

Kaitinimo nuostata	Naudotina:	Laikas (min.)	Patarimai
1	Išlaikyti pagamintą maistą šiltą.	jeigu reikia	Uždenkite prikaistuvį dangčiu.
1 - 2	„Hollandaise“ padažas, lydymas: sviestas, šokoladas, želatina.	5 - 25	Retkarčiais pamaišykite.
1 - 2	Tirštinimas: purūs omletai, kepti kiaušiniai.	10 - 40	Gaminkite uždenę prikaistuvius.
2 - 3	Tinka virti ryžius ir gaminti pieniškus patiekalus, taip pat šildyti pagamintus patiekalus.	25 - 50	Verdant ryžius, vandens turi būti bent dvigubai daugiau nei ryžių; gamindami pieniškus patiekalus, juos įpusėjus procesui pamaišykite.
3 - 4	Daržovių gaminimas garuose, žuvis, mėsa.	20 - 45	Įpilkite pora valgomųjų šaukštų skysčio.
4 - 5	Bulvių virimas garuose.	20 - 60	Gamindami 750 g bulvių, naudokite daugiausia ¼ l vandens.
4 - 5	Tinka gaminti didesnius maisto kiekius, troškinius ir sriubas.	60 - 150	Iki 3 l skysčio ir maisto produktai.
6 - 7	Neintensyvus kepimas: tinka kepti eskalopus, veršienos muštinius, kotletus, pyragėlius su įdaru, dešreles, kepenėles, miltų, sviesto ir pieno mišinius, kiaušinius, blynus, spurgas.	jeigu reikia	Patiekalo gaminimo laikui įpusėjus, apverskite.
7 - 8	Intensyvus kepimas, smulkiai supjaustytos paskrudintos bulvės, nugarinės žlėgtainis, bifšteksas.	5 - 15	Patiekalo gaminimo laikui įpusėjus, apverskite.
9	Tinka virti vandeniu, makaronams, skrudinti mėsa (guliašą, troškintą mėsa), kepti bulvių traškučius apsemtus aliejuje.		

7. PRIEŽIŪRA IR VALYMAS



ISPĖJIMAS!

Žr. saugos skyrius.

7.1 Bendra informacija

- Kiekvieną kartą pasinaudoję virykle išvalykite ją.
- Visada naudokite prikaistuvius švariais dugnais.
- Įbrėžimai ar tamsios dėmės ant paviršiaus neturi įtakos viryklės veikimui.
- Naudokite specialias viryklei valyti tinkamas priemones.

- Naudokite specialiai stiklui valyti skirtą grandiklį.



Nuiminti rankenėlių nerekomenduojame.

7.2 Kaitlentės valymas

- **Nuvalykite nedelsdami:** išsilydžiusį plastiką, plastmasinę plėvelę, cukrų ir maistą su cukrumi, nes kitaip nešvarumai gali pakenkti kaitlentei. Būkite atsargūs, kad išvengtumėte nudegimų. Naudokite specialią grandyklę, kurią prie stiklo

paviršiaus pridėkite smailiu kampu ir stumkite ašmenis paviršiumi.

- **Kaitlentei pakankamai ataušus pašalinkite:** kalkių nuosėdas, vandens dėmes, riebalų dėmes, metalo spalvos dėmes. Kaitlentę valykite drėgnu skudurėliu ir nešveičiamąja valymo

priemone. Nuvalę kaitlentę, ją nusauskite minkštu audiniu.

- **Pašalinkite blizgančias metalo atspalvio dėmes:** naudokite vandens ir acto tirpalą ir valykite stiklo paviršių šluoste.

8. TRIKČIŲ ŠALINIMAS



ISPĖJIMAS!

Žr. saugos skyrius.

8.1 Ką daryti, jeigu...

Triktis	Galima priežastis	Veiksmai
Kaitlentės nepavyksta įjungti arba valdyti.	Kaitlentė neprijungta arba netinkamai prijungta prie elektros tinklo.	Patikrinkite, ar kaitlentė tinkamai prijungta prie elektros tinklo.
	Perdegę saugiklis.	Patikrinkite, ar veikimas sutriko dėl saugiklio. Jeigu saugiklis pakartotinai perdega, kreipkitės į kvalifikuotą elektriką.

8.2 Jeigu negalite rasti sprendimo...

Jeigu patys negalite rasti problemos sprendimo, kreipkitės į prekybos atstovą arba įgaliojantį techninio aptarnavimo centrą. Pateikite duomenis iš techninių duomenų lentelės. Taip pat nurodykite stiklo keramikos kaitlentės triženklį raidžių ir skaičių kodą (jis

yra stiklo paviršiaus kampe). Patikrinkite, ar tinkamai naudojotės kaitlente. Jeigu ne, aptarnavimo centro ar atstovo apsilankymas bus apmokestintas, nepaisant garantinio laikotarpio. Nurodymai apie aptarnavimo centrą ir garantijos sąlygos pateiktos garantijos brošiūroje.

9. TECHNINIAI DUOMENYS

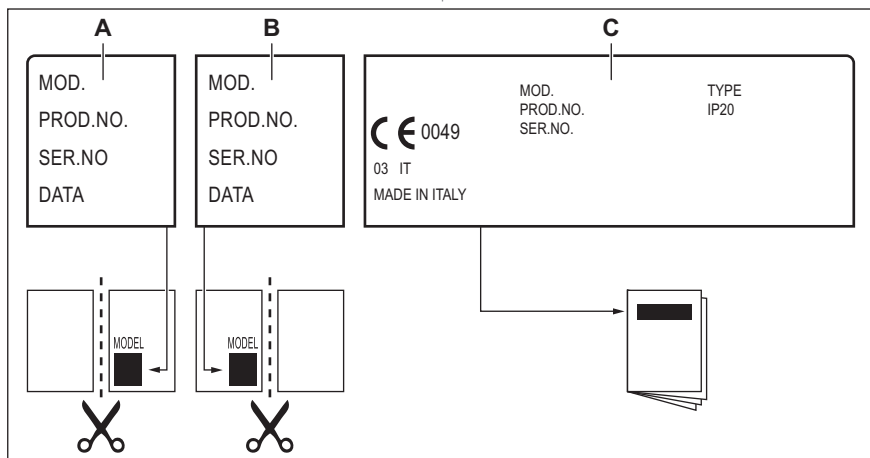
9.1 Kaitviečių techniniai duomenys

Kaitvietė	Vardinė galia (didžiausias kaitinimo lygis) (W)	Kaitvietės skersmuo (mm)
Vidurinė priekinė	1200	145
Vidurinė galinė	1700	180

Norėdami pasiekti optimalių maisto gaminimo rezultatų, naudokite prikaistuvius, kurių skersmuo ne didesnis nei kaitvietės skersmuo.

9.2 Priedų maišelyje pristatytos etiketės

Priklijuokite lipnias etiketes kaip parodyta toliau:



- A. Priklijuokite ją ant garantijos kortelės ir šią dalį atsiųskite (jeigu taikytina).
- B. Priklijuokite ją ant garantijos kortelės ir šią dalį išsaugokite (jeigu taikytina).
- C. Priklijuokite ją ant instrukcijos brošiūros.

10. ENERGIJOS EFEKTYVUMAS

10.1 Informacija apie gaminį*

Modelio identifikatorius	LHR3210CK	
Kaitlentės tipas	Integruota kaitlentė	
Kaitviečių skaičius	2	
Kaitinimo technologija	Spinduliuojamasis šildytuvas	
Apskritų kaitviečių skersmuo (Ø)	Vidurinė priekinė Vidurinė galinė	14,5 cm 18,0 cm
Kaitvietės energijos sąnaudos (EC electric cooking)	Vidurinė priekinė Vidurinė galinė	185,8 Wh/kg 191,2 Wh/kg
Kaitlentės energijos sąnaudos (EC electric hob)	188,5 Wh/kg	

* Europos sąjungai, vadovaujantis EU 66/2014. Baltarusijai, vadovaujantis STB 2477-2017, A priedas. Ukrainai, vadovaujantis 742/2019.


10.2 Energijos taupymas


Jeigu laikysitės toliau pateiktų patarimų, kasdien gamindami galėsite sutaupyti energijos.

- Kai šildote vandenį, naudokite jo tik tiek, kiek reikia.
- Jeigu įmanoma, prikaistuvius uždenkite dangčiais.
- Uždėkite prikaistuvį, prieš įjungdami kaitvietę.

- Prikaistuvio dugnas turi būti tokio paties skersmens kaip ir kaitvietė.
- Mažesnius prikaistuvius dėkite ant mažesnių kaitviečių.
- Uždėkite prikaistuvį tiesiai ant kaitvietės vidurio.
- Maistui pašildyti arba išlydyti naudokite likusį karštį.

11. APLINKOS APSAUGA

Atiduokite perdirbti medžiagas, pažymėtas šiuo ženklu . Išmeskite pakuotę į atitinkamą atliekų surinkimo konteinerį, kad ji būtų perdirbta. Padėkite saugoti aplinką bei žmonių sveikatą ir surinkti bei perdirbti elektros ir elektronikos prietaisų atliekas.

Neišmeskite šiuo ženklu  pažymėtų

prietaisų kartu su kitomis buitinėmis atliekomis. Atiduokite šį gaminį į vietos atliekų surinkimo punktą arba susisiekite su vietos savivaldybe dėl papildomos informacijos.

НИЕ МИСЛИМЕ НА ВАС

Ви благодариме што купивте апарат Electrolux. Избравте производ кој со себе носи децении професионално искуство и иновација. Уникатен и стилски, дизајниран е имајќи ги на ум вашите потреби. Кога и да го користите, можете да бидете сигурни дека секојпат ќе постигнете одлични резултати.

Добре дојдовте во Electrolux.

Посетете ја нашата страница за да:



Добиете совети за користење, брошури, водич за решавање проблеми, информации за сервисирање и поправка:

www.electrolux.com/support



Регистрирајте го вашиот производ за подобро сервисирање:

www.registerelectrolux.com



Купувајте дополнителен прибор, потрошни материјали или оригинални резервни делови за вашиот апарат:


www.electrolux.com/shop

ГРИЖА ЗА КОРИСНИЦИ И СЕРВИСИРАЊЕ


Ви препорачуваме да користите оригинални резервни делови.

Кога ќе контактирате со нашиот овластен сервисен центар, погрижете се да ги имате на располагање следниве податоци: Модел, Број на производот, Сериски број.

Информациите можат да се најдат на етикетата со информации.

 Предупредување / Внимание-Безбедносни информации

 Општи информации и совети

 Информации за животната средина

Можноста за промени е задржана.

СОДРЖИНА

1. БЕЗБЕДНОСНИ ИНФОРМАЦИИ.....	138
2. БЕЗБЕДНОСНИ УПАТСТВА.....	141
3. МОНТАЖА.....	143
4. ОПИС НА ПРОИЗВОДОТ.....	145
5. СЕКОЈДНЕВНА УПОТРЕБА.....	146
6. ПОМОШ И СОВЕТИ.....	146
7. НЕГА И ЧИСТЕЊЕ.....	147
8. РЕШАВАЊЕ ПРОБЛЕМИ.....	148
9. ТЕХНИЧКИ ПОДАТОЦИ.....	148
10. ЕНЕРГЕТСКА ЕФИКАСНОСТ.....	149

1. БЕЗБЕДНОСНИ ИНФОРМАЦИИ

Пред монтирање и користење на апаратот, ве молиме внимателно да ги прочитате приложените упатства.

Производителот не сноси одговорност за направена повреда или штета кои се резултат на неправилна монтажа или употреба. Секогаш чувајте ги упатствата на сигурно и безбедно место за подоцнежна употреба.

1.1 Безбедност на деца и ранливи лица

- Овој апарат можат да го користат деца над 8 години и лица со намалени физички, сетилни или ментални способности или лица без искуство и знаење доколку тоа го прават под надзор или им биле дадени упатства како безбедно да го употребуваат апаратот и ги разбираат опасностите поврзани со него.
- Апаратот не смее да биде во дофат на деца меѓу 3 и 8 годишна возраст и лица со многу обемни и сложени пречки во развојот освен ако не се под постојан надзор.
- Апаратот не смее да биде во дофат на деца помали од 3 години освен ако не се под постојан надзор.
- Деца не смеат да играат со апаратот.
- Држете ја амбалажата подалеку од деца и фрлете ја соодветно.
- **ПРЕДУПРЕДУВАЊЕ:** Држете ги децата и миленичињата подалеку од апаратот кога тој работи или кога се лади. Достапните делови може да станат жешки за време на употребата.
- Ако апаратот има уред за заштита на деца, треба да вклучи.
- Децата не треба да го чистат или да го оддржуваат апаратот без надзор.

1.2 Општа безбедност

- **ПРЕДУПРЕДУВАЊЕ:** Апаратот и неговите достапни делови се вжештуваат за време на употребата. Треба да се внимава да не се допираат грејачите.
- **ПРЕДУПРЕДУВАЊЕ:** Готвењето на површина за готвење со маст или масло без надзор може да биде опасно и да доведе до пожар.

- НИКОГАШ не гаснете оган со вода, туку исклучете го апаратот, а потоа покријте го пламенот, на пр. со капак или со специјално противпожарно кебе.
- ВНИМАНИЕ: Апаратот не смее да биде доставен преку надворешен уред за прекинување, како на пример тајмер или да биде поврзан на струја кога се гаси и пали постојано со помош на уред.
- ВНИМАНИЕ: Процесот на готвење мора да виде надгледуван. Кратките процеси на готвење мора да бидат постојано надгледувани.
- ПРЕДУПРЕДУВАЊЕ: Опасност од оган: Не чувајте предмети на површините за готвење.
- Металните предмети, како што се ножеви, виљушки, лажици и капаци, не треба да се оставаат на површината за готвење бидејќи може да се вжештат.
- Не користете го апаратот пред да го монтирате во вградената конструкција.
- Не користете чистач на пара за чистење на апаратот.
- Ако стакло-керамичката / стаклената површина е напукната, исклучете го апаратот за да ја избегнете можноста од струен удар Во случај апаратот да е поврзан со штекерот со разводна кутија, извадете ја спојката за да го исклучите апаратот од струја. Во секој случај контактирајте го Овластениот сервис.
- Доколку кабелот за напојување се оштети, треба да се замени од страна на производителот, овластен сервисен претставник или слично квалификувани лица за да се избегне опасност.
- ПРЕДУПРЕДУВАЊЕ: Користете само заштитници за плоча за готвење направени од страна на производителот на апаратот за готвење или оние кои се наведени во упатствата за користење како погодни или заштитници за плоча за готвење кои се дел од самиот апарат. Користењето на несоодветни заштитници за површина за готвење може да предизвика незгода.

2. БЕЗБЕДНОСНИ УПАТСТВА

2.1 Монтажа



ПРЕДУПРЕДУВАЊЕ!

Апаратот мора да го монтира само квалификувано лице.



ПРЕДУПРЕДУВАЊЕ!

Ризик од повреда или оштетување на апаратот.

- Извадете ја целата амбалажа.
- Немојте да монтирате ниту да користите оштетен апарат.
- Следете ги инструкциите за монтирање дадени со апаратот.
- Одржувајте минимална оддалеченост од другите апарати и делови.
- Секогаш внимавјте кога го пренесувате апаратот затоа што е тежок. Секогаш носете заштитни ракавици и приложените обувки.
- Зачепете ги засечените површини со заптивач за да спречите влагата да предизвика надигнување.
- Заштитете го дното на апаратот од пареа и влага.
- Не го монтирајте апаратот во близина на врата или под прозорец. На овој начин ќе спречите некој жежок сад за готвење да падне од апаратот кога вратата или прозорецот се отворени.
- Ако апаратот е монтиран над фиоки, внимавајте просторот помеѓу дното на апаратот и горната фиока да е доволен за циркулација на воздух.
- Дното од апаратот може да се загрее. Уверете се дека сте монтирале шперплоча, плоча направена од иверица или некој друг незапалив материјал за раздвојување под апаратот за да спречите пристап до дното.
- Плочата за разделување мора да ја покрие областа под површината за готвење веднаш.

2.2 Поврзување со струја



ПРЕДУПРЕДУВАЊЕ!

Ризик од пожар и струен удар.

- Секое поврзување со струја треба да биде направено од квалификуван електричар.
- Апаратот мора да биде заземјен.
- Пред да се изведуваат какви било работи, проверете дали апаратот е исклучен од струја.
- Проверете дали параметрите на плочката со спецификации се компатибилни со електричната моќност на мрежата на електрична енергија.
- Проверете дали апаратот е правилно монтиран. Лабав и несоодветен кабел за струја или приклучок (ако е применливо) може да предизвика прегревање на терминалот.
- Користете соодветен кабел за струја.
- Не оставајте ги каблите да се заплеткаат.
- Проверете дали е монтирана заштитата од струен удар.
- Користете клема за да го ослободите кабелот од напон.
- Проверете дали кабелот за струја или приклучокот (ако е применливо) го допира топлиот апарат или топлиите садови за готвење кога го поврзувате апаратот со штекери во близина.
- Не користете адаптери со повеќе приклучоци и продолжни кабли.
- Потрудете се да не го оштетите приклучокот за струја (ако е применливо) или кабелот за струја. Контактирајте го нашиот Овластен сервисен центар или електричар за да го смените оштетениот кабел.
- Заштитата од електричен удар на активните и изолираните делови мора да се поврзе на таков начин што нема да може да се извади без алатки.
- Поврзете го приклучокот за струја со штекерот на крајот од монтажата. Проверете дали приклучокот за струја е пристапен по монтирањето.

- Доколку штекерот е лабав, не приклучувајте го приклучокот за струја.
- Не влечете го кабелот за да го исклучите апаратот од струја. Секогаш повлекувајте го приклучокот за струја.
- Користете само соодветни уреди за изолација: заштитни прекинувачи на линија, осигурувачи (осигурувачи на вртење извадени од држачот), заземјување и контактори.
- Електричната инсталација мора да има изолациски уред кој што ви овозможува да го исклучите апаратот од приклучокот за струја од сите полови. Изолацискиот уред мора да има контактен отвор со ширина од најмалку 3 мм.

2.3 Употреба



ПРЕДУПРЕДУВАЊЕ!

Постои опасност од повреда, изгореници или струен удар.

- Отстранете ја целата амбалажа, етикетата и заштината фолија (ако е применливо) пред првата употреба.
- Овој апарат е само за домашна употреба.
- Не менувајте ги спецификациите на овој апарат.
- Погрижете се отворите за вентилација да не бидат блокирани.
- Не оставајте го апаратот без надзор додека работи.
- Поставајте ја ринглата на „исклучено“ („off“) по секоја употреба.
- Не ставајте прибор за јадење или капаци од тенџериња на ринглите. Тие може да станат жешки.
- Не ракувајте со апаратот со влажни раце или кога тој има контакт со вода.
- Не употребувајте го апаратот како работна површина или како простор за складирање.
- Ако површината на апаратот е испукана, веднаш исклучете го апаратот од струјата. Ова ќе спречи струен удар.
- Кога ставате храна во жешко масло, може да прска.



ПРЕДУПРЕДУВАЊЕ!

Опасност од пожар и изгореници

- При загревање, маснотиите и маслото можат да испуштаат запаливи пареи. Држете го огнот или загреаните предмети подалеку од маснотиите и маслата кога готвите со нив.
- Пареата што ја испушта маслото коешто е многу жешко може да предизвика спонтано запалување.
- Искористеното масло кое може да содржи остатоци од храна, може да предизвика пожар на пониска температура од маслото што се користи за прв пат.
- Не ставајте запаливи производи или предмети натопени со запаливи средства во, блиску до, или на апаратот.



ПРЕДУПРЕДУВАЊЕ!

Опасност од оштетување на апаратот.

- Не чувајте жешки садови за готвење на контролната табла.
- Не го ставајте капакот на жешка тава врз стаклената површина на плочата за готвење.
- Не оставајте садовите за готвење да вријат на суво.
- Внимавајте предметите или садовите за готвење да не паднат на апаратот. Може да се оштети површината.
- Не вклучувајте ги ринглите со празни садови за готвење или без садови за готвење.
- Не ставајте алуминиумска фолија на апаратот.
- Садовите за готвење направени од лиено железо, алуминиум или со оштетено дно може да предизвика гребнатини на стаклото / стакло-керамиката. Овие предмети секогаш кревајте ги кога треба да ги преместувате на површината за готвење.
- Овој апарат е наменет само за готвење. Не смее да се користи за други намени, на пример за загревање на простории.

2.4 Нега и чистење



ПРЕДУПРЕДУВАЊЕ!

Не вадете ги копчињата, тркалцата или заптивките од контролната табла. Во апаратот може да навлезе вода и да го оштети.

- Редовно чистете го апаратот за да спречите оштетување на површинскиот материјал.
- Исклучете го апаратот и оставете го да се олади пред чистењето.
- Не користете воден спреј и пареа за чистење на апаратот.
- Чистете го апаратот со мека, влажна крпа. Користете само неутрални детергенти. Не користете абразивни производи, абразивни сунгери за чистење, растворувачи или метални предмети.

2.5 Сервис

- За да го поправите апаратот, контактирајте со овластениот сервисен центар. Користете само оригинални резервни делови.

- Во однос на светилите во внатрешноста на овој производ и резервните светилки што се продаваат посебно: Овие светилки се предвидени да издржат екстремни физички услови во апаратите за домаќинство, како што се температура, вибрации, влажност или се предвидени за давање сигнали за работната состојба на апаратот. Тие не се предвидени да се користат за други намени и не се погодни за осветлување простории во домот.

2.6 Расходување



ПРЕДУПРЕДУВАЊЕ!

Ризик од повреда или задушување.

- Контакттирајте со општинската власт за да добиете информации за правилно расходување на апаратот.
- Исклучете го апаратот од приклучокот за струја.
- Извадете го електричниот кабел блиску до апаратот и фрлете го.

3. МОНТАЖА



ПРЕДУПРЕДУВАЊЕ!

Видете во поглавјата за заштита и сигурност.

3.1 Пред монтажата

Пред да ја монтирате површината за готвење, напишете ги информациите подолу од плочката за спецификации. Плочката со спецификации се наоѓа на дното од кукиштето на апаратот.

Опис на моделот
Број на производ (PNC)
Сериски број (S.N.)

3.2 Вградени плочи за готвење

Користете ги апаратите што се вградуваат само ако се претходно вградени во соодветни елементи за вградување и во работни површини кои ги исполнуваат стандардите.

3.3 Кабел за поврзување

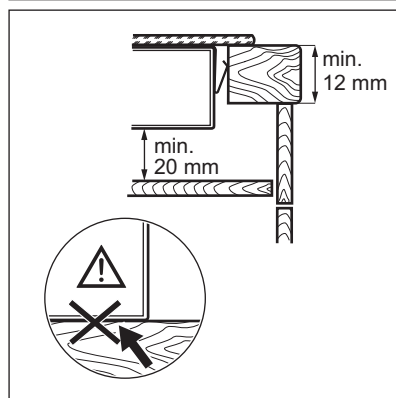
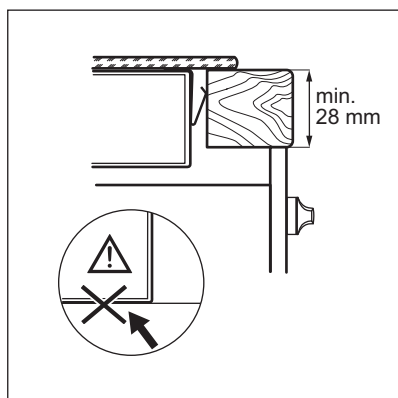
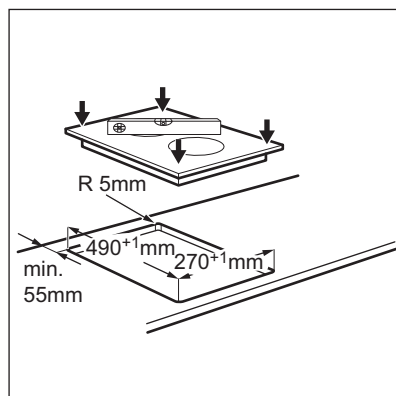
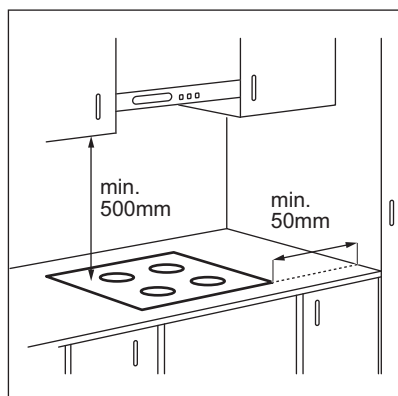
- Плочата за готвење има кабел за поврзување.
- За да го замените оштетениот приклучник за струја, користете вид на кабел: H05V2V2-F кој издржува температура од 90 °C или повисока. Обратете се во локалниот сервисен центар. Кабелот за поврзување смее да биде заменет само од квалификуван електричар.

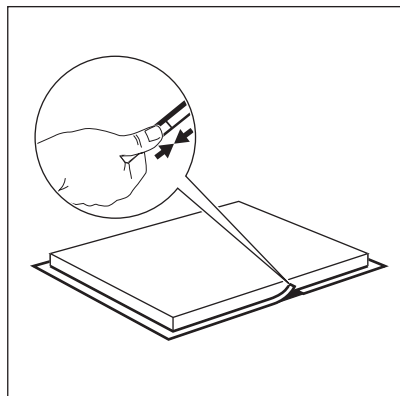
3.4 Ставање на печатот - Монтажа на горниот дел

1. Исчистете ја горната работна површина околу исечената област.
2. Ставете ја доставената лента за запечатување од 2x6mm околу долниот раб на површината за готвење преку надворешниот раб на стакло-керамиката. Притоа, не

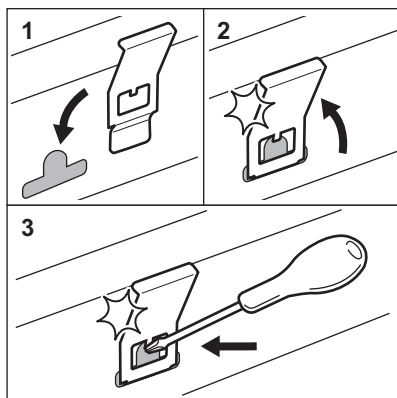
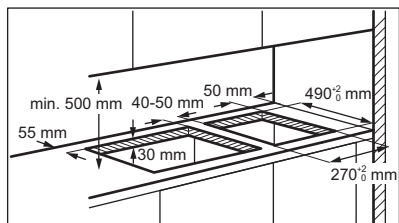
- растегнувајте ја. Внимавајте краевите на лентата за запечатување да се ставени во средниот дел од едната страна на површината за готвење.
3. Додадете неколку mm должина кога ќе ја сечете лентата за запечатување.
 4. Повлечете ги заедно двата краја на лентата за запечатување.

3.5 Склопување





3.6 Монтирање на повеќе од една плоча за готвење



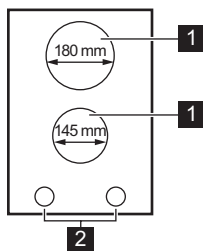
 **YouTube** www.youtube.com/electrolux
www.youtube.com/aeg

How to install your Electrolux
Domino Hob - Worktop installation



4. ОПИС НА ПРОИЗВОДОТ

4.1 Шема на површината за готвење



- 1** Рингла
- 2** Контролни копчиња

4.2 Контролно копче

Знак	Функција
0	Положба на исклучено
1 - 9	Поставки за топлина

4.3 Преостаната топлина



ПРЕДУПРЕДУВАЊЕ!

Постои опасност од изгореници поради преостаната топлина.

5. СЕКОЈДНЕВНА УПОТРЕБА



ПРЕДУПРЕДУВАЊЕ!

Видете во поглавјата за заштита и сигурност.

5.1 Поставување на јачината на топлината

За да ја поставите или промените јачината на топлината, свртете го копчето

до соодветната поставка за јачина на топлината. За да исклучите, свртете го копчето на позиција за исклучено.

6. ПОМОШ И СОВЕТИ



ПРЕДУПРЕДУВАЊЕ!

Видете во поглавјата за заштита и сигурност.

6.1 Садови за готвење

- Дното на садите за готвење мора да биде колку што може подебело и порамно.
- Осигурете се дека дното на тенџерето е чисто и суво пред да го ставите на површината на плочата за готвење.
- За да се избегнат гребнатини, не лизгајте ја или не тријте го тенџерето врз керамичкото стакло.



Садите за готвење од емајлиран челик и оние со алуминиумско или бакарно дно можат да предизвикаат промена на бојата на стакло-керамичката површина.

6.2 Примери на апликации за готвење



Податоците во табелата се само препорака.

Поставување температура	Употребувајте за:	Време (min)	Совети
1	Одржување на топлината на зготвената храна.	колку што треба	Ставете капак на садите за готвење.
1 - 2	Холандски сос, топење: путер, чоколадо, желатин.	5 - 25	Мешајте од време на време.
1 - 2	Зацврстување: ровки омлети, пржени јајца.	10 - 40	Гответе покриено со капак.

Поставување температура	Употребувајте за:	Време (min)	Совети
2 - 3	Готвење ориз и јадења со млеко, подгревање готови јадења.	25 - 50	Додајте најмалку двапати повеќе течност од количината на оризот, мешајте ги јадењата со млеко на половина на готвењето.
3 - 4	Зеленчук, риба, месо, готвени на пареа.	20 - 45	Додајте неколку големи лажници течност.
4 - 5	Компири на пареа.	20 - 60	Употребете макс. ¼ l вода за 750 g компири.
4 - 5	Готвење големи количества храна, чорби и супи.	60 - 150	До 3 литри течност плус состојките.
6 - 7	Благо пржење: шницли, телешко кордон блу, котлети, кофтиња, колбаси, џигер, запршка, јајца, палачинки, крофни.	колку што треба	Превртете на половина од времето.
7 - 8	Целосно пржење, рендани компири, бифтеци, стекови.	5 - 15	Превртете на половина од времето.
9	Зовривање вода, варење тестенини, запржување месо (гулаш, месо за печење), помфрит во многу масло.		

7. НЕГА И ЧИСТЕЊЕ



ПРЕДУПРЕДУВАЊЕ!

Видете во поглавјата за заштита и сигурност.

7.1 Општи информации

- Чистете ја површината за готвење по секоја употреба.
- Секогаш употребувајте садови за готвење со чисто дно.
- Гребаниците или темните дамки на површината немаат ефект на тоа како функционира површината за готвење.
- Користете специјално средство за чистење наменето за површини за готвење.
- Користете специјална гребалка за стаклото.



Не се препорачува да ги отстранувате копчињата.

7.2 Чистење на плочата за готвење

- **Веднаш отстранете:** стопена пластика, пластична фолија, шеќер и храна со шеќер, во спротивно, нечистотијата може да ја оштети плочата за готвење. Внимавајте да не се изгорите. Ставете го специјалното стругало за чистење на плочата на стаклената површина под остар агол и движете го сечивото по површината.
- **Извадете ги откако апаратот е доволно изладен:** прстени од бигор, вода, дамки од маснотии, светкави метални промени на бојата. Чистете ја плочата за готвење со влажна крпа и неабразивен детергент. По чистењето, избришете ја плочата за готвење со мека крпа.
- **Извадете ја светкавата метална боја која се губи:** користете раствор од вода и оцет и чистете ја стаклената површина со влажна крпа.

8. РЕШАВАЊЕ ПРОБЛЕМИ



ПРЕДУПРЕДУВАЊЕ!

Видете во поглавјата за заштита и сигурност.

8.1 Што да се направи ако...

Проблем	Можна причина	Решение
Не можете да ја вклучите или да ракувате со плочата за готвење.	Плочата за готвење не е поврзана со електрично напојување или не е правилно поврзана.	Проверете дали плочата за готвење е правилно поврзана со електрично напојување.
	Избил осигурувач.	Уверете се дека осигурувачот е причината за неисправноста. Ако осигурувачот постојано избива, стапете во контакт со квалификуван електричар.

8.2 Ако не можете да најдете решение...

Ако не можете самите да го решите проблемот, обратете се кај вашиот продавач или во овластениот сервисен центар. Наведете ги податоците од плочката за спецификации. Исто така наведете ја и троцифрената шифра за стакло-керамика (се наоѓа во аголот на стаклената површина). Осигурете се дека

правилно работите со површината за готвење. Ако неправилно сте ракувале со површината за готвење, сервисирањето од страна на сервисниот техничар или на продавачот нема да биде бесплатно, дури и во гарантниот период. Упатствата за службата за односи со корисниците и за условите на гаранцијата се наведени во гарантниот лист.

9. ТЕХНИЧКИ ПОДАТОЦИ

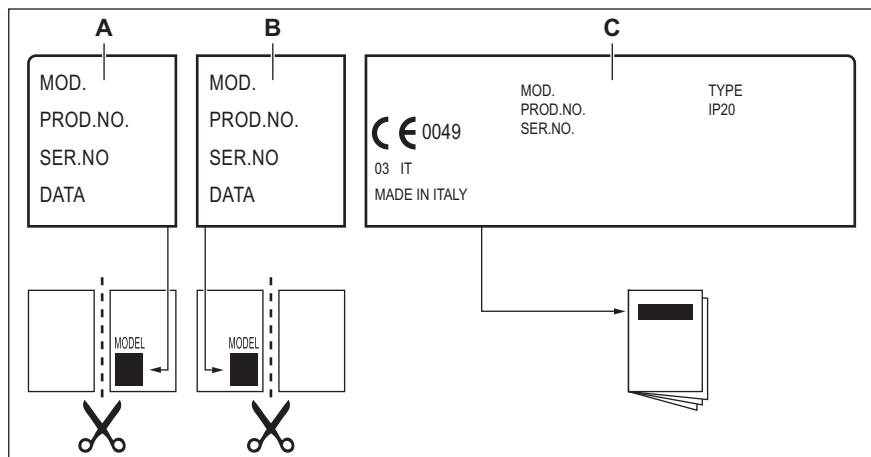
9.1 Спецификации за ринглите

Рингла	Номинална моќност (Поставка за максимална топлина) [W]	Дијаметар на рингла [mm]
Средна предна	1200	145
Средна задна	1700	180

За оптимални резултати при готвењето, користете сад за готвење којшто не е поголем од дијаметарот на ринглата.

9.2 Обезбедени етикети со приборот

Залепете ги лепливите етикети како што е прикажано долу:



- A.** Залепете го на Гаранцијата и испратете го овој дел (ако е применливо).
- B.** Залепете го на Гаранцијата и чувајте го овој дел (ако е применливо).

- C.** Залепете го на упатството.

10. ЕНЕРГЕТСКА ЕФИКАСНОСТ

10.1 Информации за производ*

Идентификација на модел		LHR3210CK
Тип на плоча за готвење		Вградена плоча за готвење
Број на зони за готвење		2
Технологија на подгревање		Радијатор
Дијаметар на кружни зони за готвење (Ø)	Средна предна Средна задна	14,5 cm 18,0 cm
Потрошувачка на енергија по зона на готвење (EC electric cooking)	Средна предна Средна задна	185,8 Wh / kg 191,2 Wh / kg
Потрошувачка на енергија на плочата за готвење (EC electric hob)		188,5 Wh / kg

10.2 Штедење на енергија


Можете да заштедите енергија за време на секојдневното готвење ако ги следите советите дадени подолу.

- Кога ќе ја загреете водата, користете само онолку колку што ви е потребно.
- Ако е можно, секогаш ставајте капак на садот за готвење.
- Пред да ја вклучите ринглата, ставете го садот на неа.


- Дното на садот треба да биде со ист дијаметар како и ринглата.
- Ставете помали садови за готвење на помалите рингли.
- Ставете го садот за готвење директно во центарот на ринглата.
- Користете ја преостаната топлина за да ја зачувата храната топла или да ја стопите.

11. ГРИЖА ЗА ОКОЛИНАТА

Рециклирајте ги материјалите со симболот

 Ставете ја амбалажата во соодветни контејнери за да ја рециклирате.

Помогнете во заштитата на животната средина и човековото здравје и рециклирајте го отпадот од електрични и електронски апарати. Не фрлајте ги

апаратите озанчени со симболот  во отпадот од домаќинството. Вратете го производот во вашиот локален капацитет за рециклирање или контактирајте ја вашата општинска канцеларија.

MYŚLIMY O TOBIE

Dziękujemy za zakup urządzenia Electrolux. Jest on owocem dziesięcioleci doświadczeń i innowacji. To pomysłowe i stylowe urządzenie zostało zaprojektowane z myślą o Tobie. Użytkując je, zawsze ma się pewność uzyskania wspaniałych efektów.

Witamy w świecie marki Electrolux

Przejdź na naszą witrynę internetową:



Wskazówki dotyczące użytkowania, broszury, pomoc w rozwiązywaniu problemów oraz informacje dotyczące serwisu i napraw:

www.electrolux.com/support



Zarejestruj produkt, aby korzystać z lepszej obsługi serwisowej:

www.registerelectrolux.com



Kup akcesoria, materiały eksploatacyjne i oryginalne części zamienne do swojego urządzenia:


www.electrolux.com/shop

OBSŁUGA KLIENTA I SERWIS


Należy zawsze używać oryginalnych części zamiennych.

Przed kontaktem z autoryzowanym centrum serwisowym należy przygotować poniższe dane: Model, numer produktu, numer seryjny.

Informacje można znaleźć na tabliczce znamionowej.

 Ostrzeżenie/przestroga — informacje dotyczące bezpieczeństwa

 Ogólne informacje i wskazówki

 Informacje dotyczące środowiska naturalnego

Producent zastrzega sobie możliwość wprowadzenia zmian bez wcześniejszego powiadomienia.

SPIS TREŚCI

1. INFORMACJE DOTYCZĄCE BEZPIECZEŃSTWA.....	151
2. WSKAZÓWKI DOTYCZĄCE BEZPIECZEŃSTWA.....	154
3. INSTALACJA.....	156
4. OPIS URZĄDZENIA.....	158
5. CODZIENNA EKSPLOATACJA.....	159
6. WSKAZÓWKI I PORADY.....	159
7. KONSERWACJA I CZYSZCZENIE.....	160
8. ROZWIĄZANIE PROBLEMÓW.....	160
9. DANE TECHNICZNE.....	161
10. EFEKTYWNOŚĆ ENERGETYCZNA.....	162

1. INFORMACJE DOTYCZĄCE BEZPIECZEŃSTWA

Przed przystąpieniem do instalacji i rozpoczęciem eksploatacji urządzenia należy uważnie zapoznać się z dołączoną instrukcją obsługi. Producent nie odpowiada za

obrażenia ciała ani szkody spowodowane nieprawidłową instalacją lub eksploatacją urządzenia. Należy zachować instrukcję obsługi w bezpiecznym i łatwo dostępnym miejscu w celu wykorzystania w przyszłości.

1.1 Bezpieczeństwo dzieci i osób o ograniczonych zdolnościach ruchowych, sensorycznych lub umysłowych

- Urządzenie mogą obsługiwać dzieci po ukończeniu ósmego roku życia oraz osoby o ograniczonych zdolnościach fizycznych, sensorycznych lub umysłowych, a także nieposiadające odpowiedniej wiedzy lub doświadczenia, jeśli będą one nadzorowane lub zostaną poinstruowane w zakresie bezpiecznego korzystania z urządzenia i będą świadome związanych z tym zagrożeń.
- Dzieci w wieku od 3 do 8 lat i osoby o znacznym stopniu niepełnosprawności nie powinny zbliżać się urządzenia, jeśli nie znajdują się pod stałym nadzorem.
- Dzieci poniżej 3 roku życia nie powinny zbliżać się do urządzenia, jeśli nie znajdują się pod stałym nadzorem.
- Nie pozwalać dzieciom bawić się urządzeniem.
- Przechowywać opakowanie w miejscu niedostępnym dla dzieci lub pozbyć się go w odpowiedni sposób.
- **OSTRZEŻENIE:** Dzieci i zwierzęta nie powinny zbliżać się do pracującego lub stygnącego urządzenia. Podczas pracy urządzenia niektóre jego elementy mocno się nagrzewają.
- Jeśli urządzenie wyposażono w blokadę uruchomienia, zaleca się jej włączenie.
- Dzieci nie powinny zajmować się czyszczeniem ani konserwacją urządzenia bez odpowiedniego nadzoru.

1.2 Ogólne zasady bezpieczeństwa

- **OSTRZEŻENIE:** Podczas pracy urządzenie i jego nieosłonięte elementy nagrzewają się do wysokiej temperatury. Należy zachować ostrożność, aby uniknąć kontaktu z elementami grzejnymi.

- **OSTRZEŻENIE:** Pozostawienie bez nadzoru potraw zawierających tłuszcz lub olej na włączonej płycie grzejnej może być przyczyną pożaru.
- **NIE** gasić pożaru wodą – należy wyłączyć urządzenie, a następnie przykryć płomień pokrywą lub kocem gaśniczym.
- **UWAGA:** Urządzenia nie wolno zasilać przez zewnętrzny wyłącznik, np. programator czasowy, ani ze źródła zasilania często wyłączanego przez zakład energetyczny.
- **UWAGA:** Gotowanie powinno odbywać się pod nadzorem. Należy zapewnić stały nadzór nad krótkim gotowaniem.
- **OSTRZEŻENIE:** Niebezpieczeństwo pożaru: Nie przechowywać żadnych przedmiotów na powierzchni gotowania.
- Na powierzchni płyty grzejnej nie wolno kłaść przedmiotów metalowych, jak sztućce lub pokrywki do garnków, ponieważ mogą one bardzo się rozgrzać.
- Nie uruchamiać urządzenia przed zainstalowaniem go w zabudowie.
- Nie czyścić urządzenia za pomocą myjek parowych.
- Jeśli na powierzchni szkła ceramicznego / powierzchni szklanej pojawią się pęknięcia, należy wyłączyć urządzenie i wyjąć wtyczkę zasilającą z gniazda. Jeśli urządzenie podłączono bezpośrednio do skrzynki przyłączonej, należy wyłączyć bezpiecznik, aby odłączyć zasilanie urządzenia. W obu przypadkach należy skontaktować się z autoryzowanym centrum serwisowym.
- Jeśli przewód zasilający jest uszkodzony, ze względów bezpieczeństwa musi go wymienić producent, autoryzowany serwis lub inna wykwalifikowana osoba.
- **OSTRZEŻENIE:** Używać wyłącznie osłon do płyty grzejnej wyprodukowanych przez producenta urządzenia lub określonych w instrukcji przez producenta urządzenia jako odpowiednich, lub dostarczonych z urządzeniem. Użycie nieodpowiednich osłon może skutkować wypadkiem.

2. WSKAZÓWKI DOTYCZĄCE BEZPIECZEŃSTWA

2.1 Instalacja



OSTRZEŻENIE!

Urządzenie może zainstalować wyłącznie wykwalifikowana osoba.



OSTRZEŻENIE!

Zagrożenie odniesieniem obrażeń lub uszkodzeniem urządzenia.

- Usunąć wszystkie elementy opakowania.
- Nie instalować ani nie używać uszkodzonego urządzenia.
- Należy postępować zgodnie z instrukcją instalacji dołączoną do urządzenia.
- Zachować minimalne odstępów od innych urządzeń i mebli.
- Zachować ostrożność podczas przenoszenia urządzenia, ponieważ jest ono ciężkie. Należy zawsze stosować rękawice ochronne i mieć na stopach pełne obuwie.
- Po przycięciu zabezpieczyć krawędzie blatu przed wilgocią za pomocą odpowiedniego uszczelnacza.
- Zabezpieczyć spód urządzenia przed dostępem pary i wilgoci.
- Nie instalować urządzenia przy drzwiach ani pod oknem. Zapobiegnie to możliwości strącenia gorącego naczynia z urządzenia przy otwieraniu okna lub drzwi.
- Instalując urządzenie nad szufladami, należy zapewnić wystarczająco dużo miejsca między dolną częścią urządzenia a górną szufladą, aby umożliwić prawidłowy obieg powietrza.
- Spód urządzenia może się mocno nagrzewać. Zamontować pod urządzeniem płytę oddzielającą wykonaną ze sklejk, kuchennej płyty meblowej lub innego niepalnego materiału, uniemożliwiającej dostęp do urządzenia od spodu.
- Przegroda powinna całkowicie zakrywać obszar pod płytą grzejną.

2.2 Podłączenie do sieci elektrycznej



OSTRZEŻENIE!

Zagrożenie pożarem i porażeniem prądem elektrycznym.

- Wszystkie połączenia elektryczne powinien wykonać wykwalifikowany elektryk.
- Urządzenie musi być uziemione.
- Przed wykonaniem jakiegokolwiek czynności upewnić się, że urządzenie jest odłączone od zasilania.
- Upewnić się, że parametry na tabliczce znamionowej odpowiadają parametrom znamionowym źródła zasilania.
- Upewnić się, że urządzenie jest prawidłowo zainstalowane. Luźny lub niewłaściwy przewód zasilający bądź wtyczka (jeśli dotyczy) może być przyczyną przegrzania styków.
- Użyć odpowiedniego przewodu zasilającego.
- Nie dopuszczać do splątania przewodów elektrycznych.
- Upewnić się, że zainstalowano zabezpieczenie przed porażeniem prądem.
- Przewód zasilający należy przymocować obejmą, by go mechanicznie odciążyć.
- Podczas podłączania urządzenia do gniazda sieciowego upewnić się, że przewód zasilający lub jego wtyczka (jeśli dotyczy) nie będzie dotykać rozgrzanych elementów urządzenia lub naczyń.
- Nie stosować rozgałęźników ani przedłużaczy.
- Należy uważać, aby nie uszkodzić wtyczki (jeśli dotyczy) ani przewodu zasilającego. Wymianę uszkodzonego przewodu zasilającego należy zlecić autoryzowanemu centrum serwisowemu lub wykwalifikowanemu elektrykowi.
- Zarówno dla elementów znajdujących się pod napięciem, jak i zaizolowanych części, zabezpieczenie przed porażeniem prądem należy zamocować w taki sposób,

aby nie można go było odłączyć bez użycia narzędzi.

- Podłączyć wtyczkę do gniazda elektrycznego dopiero po zakończeniu instalacji. Należy zadbać o to, aby po zakończeniu instalacji urządzenia wtyczka przewodu zasilającego była łatwo dostępna.
- Jeśli gniazdo elektryczne jest obluźwane, nie wolno podłączać do niego wtyczki.
- Odłączając urządzenie, nie należy ciągnąć za przewód zasilający. Należy zawsze ciągnąć za wtyczkę sieciową.
- Konieczne jest zastosowanie odpowiednich wyłączników obwodu zasilania: wyłączników automatycznych, bezpieczników topikowych (typu wykręcanego – wyjmowanych z oprawki), wyłączników różnicowoprądowych oraz styczników.
- W instalacji elektrycznej należy zastosować wyłącznik obwodu umożliwiający odłączenie urządzenia od zasilania na wszystkich biegunach. Wyłącznik obwodu musi mieć rozwarcie styków wynoszące minimum 3 mm.

2.3 Użytkowanie



OSTRZEŻENIE!

Zagrożenie odniesieniem obrażeń, oparzeniem i porażeniem prądem.

- Przed pierwszym użyciem urządzenia należy usunąć z niego wszystkie elementy opakowania, etykiety i folię ochronną (jeśli dotyczy).
- Urządzenie jest przeznaczone wyłącznie do użytku domowego.
- Nie zmieniać parametrów technicznych urządzenia.
- Należy upewnić się, że otwory wentylacyjne są drożne.
- Nie pozostawiać włączonego urządzenia bez nadzoru.
- Po każdym użyciu wyłączyć pole grzejne.
- Nie kłaść sztućców ani pokrywek naczyń na polach grzejnych. Mogą one się mocno rozgrzać.
- Nie obsługiwać urządzenia mokrymi rękami lub jeśli ma ono kontakt z wodą.

- Nie używać urządzenia jako powierzchni roboczej ani miejsca do przechowywania przedmiotów.
- Jeśli na powierzchni urządzenia pojawia się pęknięcia, należy natychmiast odłączyć je od zasilania. Pozwoli to uniknąć zagrożenia porażeniem prądem elektrycznym.
- Gorący olej może pryskać podczas wkładania do niego żywności.



OSTRZEŻENIE!

Zagrożenie pożarem i wybuchem

- Pod wpływem wysokiej temperatury tłuszcze i olej mogą uwalniać łatwopalne opary. Podczas podgrzewania tłuszczów i oleju nie wolno zbliżać do nich źródeł ognia ani rozgrzanych przedmiotów.
- Opary uwalniane przez gorący olej mogą ulec samoczynnemu zapłonowi.
- Zużyty olej zawierający pozostałości produktów spożywczych ma niższą temperaturę zapłonu niż świeży olej.
- Nie umieszczać w urządzeniu, na nim ani w jego pobliżu łatwopalnych substancji ani przedmiotów nasączonych łatwopalnymi substancjami.



OSTRZEŻENIE!

Zagrożenie uszkodzeniem urządzenia.

- Nie stawiać gorących naczyń na panelu sterowania.
- Nie stawiać gorących naczyń na szklanej powierzchni płyty grzejnej.
- Nie dopuszczać do wygotowania się potrawy.
- Nie dopuszczać do upadku naczyń lub innych przedmiotów na powierzchnię urządzenia. Może to spowodować jego uszkodzenie.
- Nie włączać pól grzejnych bez naczyń ani z pustymi naczyniami.
- Nie kłaść na urządzeniu folii aluminiowej.
- Naczynia żeliwne, aluminiowe lub ze zniszczonym spodem mogą spowodować zarysowanie szkła lub szkła ceramicznego. Dlatego nie należy przesuwać ich po powierzchni gotowania.
- Urządzenie jest przeznaczone wyłącznie do przyrządzania potraw. Nie wolno go

używać do innych celów, takich jak np. ogrzewanie pomieszczeń.

2.4 Konserwacja i czyszczenie



OSTRZEŻENIE!

Nie demontować przycisków, pokręteł ani uszczelek z panelu sterowania. Woda może dostać się do wnętrza urządzenia, powodując uszkodzenia.

- Aby zapobiec uszkodzeniu powierzchni urządzenia, należy regularnie ją czyścić.
- Przed rozpoczęciem czyszczenia urządzenia należy je wyłączyć i zaczekać, aż ostygnie.
- Urządzenia nie wolno czyścić wodą pod ciśnieniem ani parą wodną.
- Czyścić urządzenie za pomocą wilgotnej szmatki. Stosować wyłącznie obojętne detergenty. Nie używać produktów ściernych, myjek do szorowania, rozpuszczalników ani metalowych przedmiotów.

2.5 Usługi

- Aby naprawić urządzenie, należy skontaktować się z autoryzowanym

centrum serwisowym. Należy stosować wyłącznie oryginalne części zamienne.

- Informacja dotycząca oświetlenia w urządzeniu i elementów oświetleniowych sprzedawanych osobno jako części zamienne: Zastosowane elementy oświetleniowe są przystosowane do pracy w wymagających warunkach fizycznych (temperatura, drgania, wilgotność) w urządzeniach domowych lub są przeznaczone do sygnalizacji stanu działania urządzenia. Nie są one przeznaczone do innych zastosowań i nie nadają się do oświetlania pomieszczeń domowych.

2.6 Utylizacja



OSTRZEŻENIE!

Zagrożenie odniesieniem obrażeń lub uduszeniem.

- Aby dowiedzieć się, jak prawidłowo utylizować urządzenie, należy skontaktować się z lokalnymi władzami.
- Odłączyć urządzenie od źródła zasilania.
- Odciąć przewód zasilający blisko urządzenia i oddać do utylizacji.

3. INSTALACJA



OSTRZEŻENIE!

Patrz rozdział dotyczący bezpieczeństwa.

3.1 Przed instalacją

Przed przystąpieniem do instalacji płyty grzejnej należy zapisać poniższe informacje umieszczone na tabliczce znamionowej. Tabliczka znamionowa znajduje się w dolnej części płyty grzejnej.

Model:
Numer produktu:
Numer seryjny

3.2 Płyty grzejne do zabudowy

Płyt grzejnych do zabudowy wolno używać dopiero po ich zamontowaniu w odpowiednich szafkach lub blatach roboczych spełniających wymogi stosownych norm.

3.3 Przewód zasilający

- Płyta grzejna jest wyposażona w przewód zasilający.
- W celu wymiany uszkodzonego przewodu należy użyć przewodu zasilającego następującego typu: H05V2V2-F, który jest odporny na temperaturę co najmniej 90°C. Skontaktować się z miejscowym punktem serwisowym. Przewód zasilający może wymienić wyłącznie wykwalifikowany elektryk.

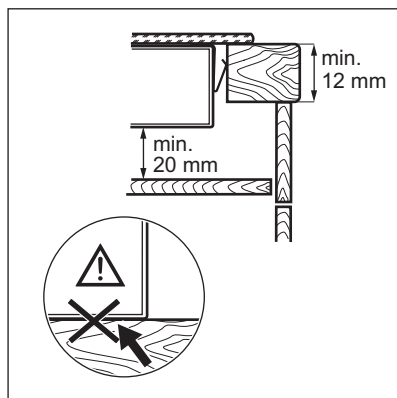
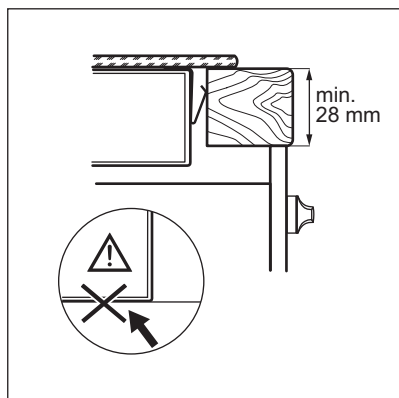
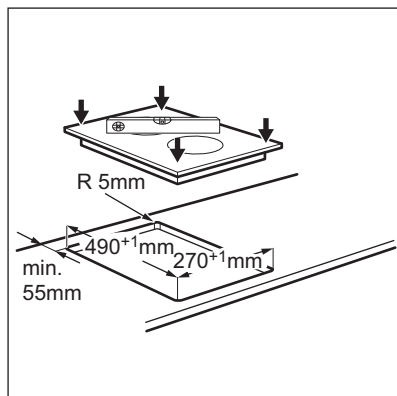
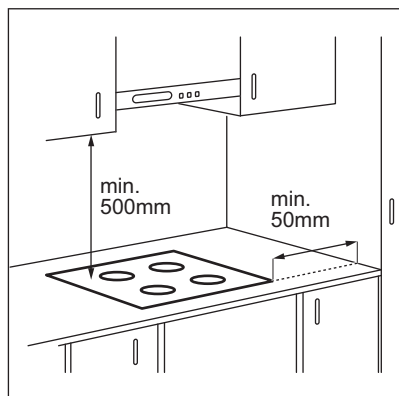
3.4 Mocowanie uszczelki – instalacja na blacie

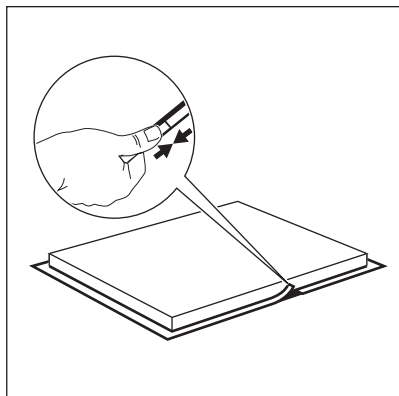
1. Oczyszczyć blat wokół obszaru wycięcia.
2. Przykleić dołączoną w komplecie taśmę uszczelniającą 2 x 6 mm wokół dolnej krawędzi płyty grzejnej, wzdłuż zewnętrznej krawędzi szkła ceramicznego. Nie naciągać taśmy. Styk

końców taśmy uszczelniającej powinien znaleźć się pośrodku jednego z boków płyty grzejnej.

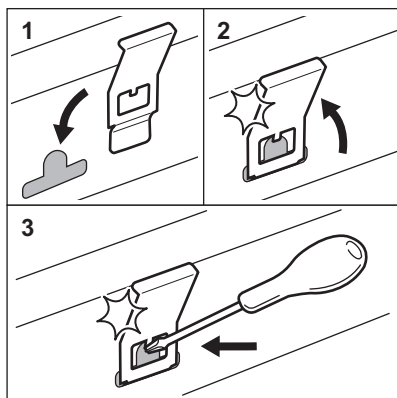
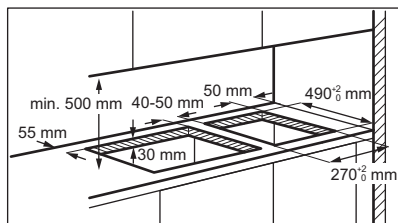
3. Przycinając taśmę uszczelniającą na długość, należy dodać kilka milimetrów.
4. Połączyć ze sobą oba końce taśmy uszczelniającej.

3.5 Montaż





3.6 Instalacja więcej niż jednej płyty grzejnej



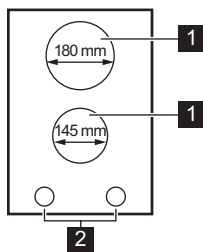
 **YouTube** www.youtube.com/electrolux
www.youtube.com/aeg

How to install your Electrolux
Domino Hob - Worktop installation



4. OPIS URZĄDZENIA

4.1 Układ powierzchni gotowania



- 1** Pole grzejne
- 2** Pokręta sterowania

4.2 Pokrętko sterowania

Symbol	Funkcja
0	Położenie wyłączenia
1 - 9	Ustawienie mocy grzania

4.3 Ciepło resztkowe



OSTRZEŻENIE!

Występuje zagrożenie poparzeniem ciepłem resztkowym.

5. CODZIENNA EKSPLOATACJA



OSTRZEŻENIE!

Patrz rozdział dotyczący bezpieczeństwa.

5.1 Ustawienie mocy grzania

Aby ustawić lub zmienić moc grzania, obrócić pokrętko w odpowiednie położenie mocy

grzania. Aby wyłączyć, obrócić pokrętko w położenie wyłączenia.

6. WSKAZÓWKI I PORADY



OSTRZEŻENIE!

Patrz rozdział dotyczący bezpieczeństwa.

6.1 Naczynia

- Dno naczynia musi być jak najgrubsze i płaskie.
- Przed ustawieniem naczynia na powierzchni pyty grzejnej należy upewnić się, że jego spód jest czysty i suchy.
- Aby uniknąć zarysowania powierzchni szkła ceramicznego, nie należy przesuwać na niej naczyń.



Naczynia wykonane ze stali emaliowanej lub z dnem aluminiowym bądź miedzianym mogą pozostawiać przebarwienia na powierzchni szkła ceramicznego.

6.2 Przykłady zastosowania w gotowaniu



Dane przedstawione w tabeli mają wyłącznie charakter orientacyjny.

Ustawienie mocy grzania	Zastosowanie:	Czas (min)	Wskazówki
1	Podtrzymywanie temperatury ugotowanych potraw.	zależnie od potrzeb	Przykryć naczynie.
1 - 2	Sos holenderski, roztopianie: masła, czekolady, żelatyny.	5 - 25	Mieszać od czasu do czasu.
1 - 2	Ścinanie: puszystych omeletów, smażonych jajek.	10 - 40	Gotować pod przykryciem.
2 - 3	Gotowanie ryżu lub potraw mlecznych, podgrzewanie gotowych potraw.	25 - 50	Dodać co najmniej dwukrotnie więcej płynu niż ryżu. Potrawy mleczne mieszać od czasu do czasu.

Ustawienie mocy grzania	Zastosowanie:	Czas (min)	Wskazówki
3 - 4	Gotowanie na parze warzyw, ryb, mięsa.	20 - 45	Dodać kilka łyżek wody.
4 - 5	Gotowanie ziemniaków na parze.	20 - 60	Użyć maksymalnie ¼ l wody na 750 g ziemniaków.
4 - 5	Gotowanie większej ilości składników, potraw duszonych i zup.	60 - 150	Do 3 litrów wody + składniki.
6 - 7	Delikatne smażenie: eskalopków, cordon bleu z cielęciny, kotletów, bryzoli, kiełbasek, wątróbki, zasmażek, jajek, naleśników, pączków.	zależnie od potrzeb	Obrócić po upływie połowy czasu.
7 - 8	Intensywne smażenie np. placków ziemniaczanych, polędwicy, steków.	5 - 15	Obrócić po upływie połowy czasu.
9	Gotowanie wody, gotowanie makaronu, obsmażanie mięsa (gulasz, mięso duszone w sosie własnym), smażenie frytek.		

7. KONSERWACJA I CZYSZCZENIE



OSTRZEŻENIE!

Patrz rozdział dotyczący bezpieczeństwa.

7.1 Informacje ogólne

- Czyścić płytę grzejną po każdym użyciu.
- Zawsze używać naczyń z czystym dnem.
- Zarysowania lub ciemne plamy na powierzchni nie mają wpływu na działanie płyty grzejnej.
- Stosować odpowiednie środki przeznaczone do czyszczenia powierzchni płyty grzejnej.
- Użyć specjalnego skrobaka do szkła.



Nie zaleca się wyjmowania pokręteł.

7.2 Czyszczenie płyty grzejnej

- **Usuwać natychmiast:** stopiony plastik, folię, cukier oraz zabrudzenia z potraw

zawierających cukier. W przeciwnym razie zabrudzenia mogą spowodować uszkodzenie płyty grzejnej. Uważać, aby się nie oparzyć. Użyć specjalnego skrobaka, przykładając go pod ostrym kątem do szklanej powierzchni i przesuwając po niej ostrzem.

- **Usunąć, gdy płyta grzejna wystarczająco ostygnie:** ślady osadu kamienia i wody, plamy tłuszczu, metaliczne odbarwienia. Przetrzeć płytę grzejną wilgotną szmatką z dodatkiem delikatnego detergentu. Po wyczyszczeniu wytrzeć płytę grzejną do sucha miękką szmatką.
- **Usuwanie metalicznych, połyskliwych przebarwień:** użyć wodnego roztworu octu i wyczyścić szklaną powierzchnię wilgotną szmatką.

8. ROZWIĄZANIE PROBLEMÓW



OSTRZEŻENIE!

Patrz rozdział dotyczący bezpieczeństwa.

8.1 Co zrobić, gdy...

Problem	Możliwa przyczyna	Środek zaradczy
Nie można uruchomić piekarnika ani nim sterować.	Piekarnika nie podłączono do zasilania lub podłączono nieprawidłowo.	Sprawdzić, czy piekarnik podłączono prawidłowo do zasilania.
	Zadziałał bezpiecznik.	Sprawdzić, czy bezpiecznik jest przyczyną usterki. Jeżeli nadal będzie dochodzić do wyzwalań bezpiecznika, należy skontaktować się z wykwalifikowanym elektrykiem.

8.2 Jeśli nie można znaleźć rozwiązania...

Jeżeli rozwiązanie problemu we własnym zakresie nie jest możliwe, należy skontaktować się ze sprzedawcą lub autoryzowanym punktem serwisowym. Należy podać dane z tabliczki znamionowej. Należy również podać składający się z trzech znaków kod szkła ceramicznego

(umieszczony w rogu powierzchni szkła). Należy upewnić się, że płyta grzejna była użytkowana prawidłowo. W przeciwnym razie interwencja pracownika serwisu lub sprzedawcy może być płatna nawet w okresie gwarancyjnym. Informacje dotyczące obsługi klienta oraz warunków gwarancji znajdują się w broszurze gwarancyjnej.

9. DANE TECHNICZNE

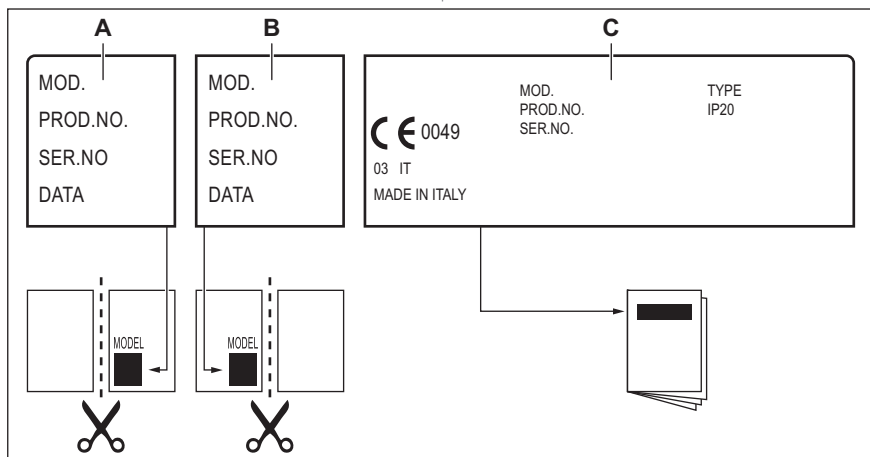
9.1 Parametry pól grzejnych

Pole grzejne	Moc znamionowa (maksymalna moc grzania) [W]	Średnica pola grzejnego [mm]
Środkowe przednie	1200	145
Środkowe tylne	1700	180

W celu uzyskania optymalnych rezultatów gotowania należy używać naczyń o średnicy nie większej niż średnica pól grzejnych.

9.2 Naklejki znajdujące się w torebce z akcesoriami

Naklejki należy przykleić w następujących miejscach:



- A. Na karcie gwarancyjnej i odesłać tę część (jeśli dotyczy).
- B. Na karcie gwarancyjnej i zachować tę część (jeśli dotyczy).

- C. Na instrukcji obsługi.

10. EFEKTYWNOŚĆ ENERGETYCZNA

10.1 Informacje o produkcie*

Dane identyfikacyjne modelu	LHR3210CK	
Typ płyty grzejnej	Płyta grzejna do zabudowy	
Liczba pól grzejnych	2	
Technologia grzania	Promiennikowe pole grzejne	
Średnica okrągłych pól grzejnych (Ø)	Środkowe przednie	14,5 cm
	Środkowe tylne	18,0 cm
Zużycie energii na pole grzejne (EC electric cooking)	Środkowe przednie	185,8 Wh/kg
	Środkowe tylne	191,2 Wh/kg
Zużycie energii przez płytę grzejną (EC electric hob)	188,5 Wh/kg	

* Dla Unii Europejskiej zgodnie z normą EU 66/2014. Dla Białorusi zgodnie z normą STB 2477-2017, załącznik A. Dla Ukrainy zgodnie z normą 742/2019.


10.2 Oszczędzanie energii


Stosowanie się do poniższych wskazówek pozwoli oszczędzać energię podczas codziennej eksploatacji.

- Należy podgrzewać tylko tyle wody, ile jest potrzebne.
- W miarę możliwości należy zawsze przykrywać naczynia pokrywką.
- Przed włączeniem pola grzejnego należy postawić na nim naczynie.

- Dno naczynia powinno mieć taką samą średnicę jak pole grzejne.
- Mniejsze naczynia należy stawiać na mniejszych polach grzejnych.
- Naczynia należy stawiać bezpośrednio na środku pola grzejnego.
- Ciepło resztkowe można wykorzystać do podtrzymywania ciepła potraw lub roztapiania składników.

11. OCHRONA ŚRODOWISKA

Materiały oznaczone symbolem  należy poddać utylizacji. Opakowanie urządzenia włożyć do odpowiedniego pojemnika w celu przeprowadzenia recyklingu. Należy zadbać o ponowne przetwarzanie odpadów urządzeń elektrycznych i elektronicznych, aby chronić środowisko naturalne oraz ludzkie zdrowie.

Nie wolno wyrzucać urządzeń oznaczonych symbolem  razem z odpadami domowymi. Należy zwrócić produkt do miejscowego punktu ponownego przetwarzania lub skontaktować się z odpowiednimi władzami miejskimi.

МИСЛИМО НА ВАС

Хвала што сте купили Electrolux уређај. Изабрали сте производ који са собом доноси деценије стручног рада и иновација. Генијалан је, елегантан и осмишљен имајући у виду ваше потребе. Будите уверени да ћете при сваком коришћењу добити изванредне резултате.
Добро дошли у Electrolux.

Посетите наш сајт да:



Прибавите савете за коришћење, брошуре и информације за решавање проблема, сервис и поправку:
www.electrolux.com/support



Региструјте производ ради боље услуге:
www.registerelectrolux.com




Купите прибор, потрошни материјал и оригиналне резервне делове за свој уређај:
www.electrolux.com/shop

КОРИСНИЧКА ПОДРШКА И СЕРВИС


Увек користите оригиналне резервне делове.

Када контактирате овлашћени сервисни центар, водите рачуна да код себе имате следеће податке: Модел, број производа, серијски број.

Подаци могу да се пронађу на плочици са техничким карактеристикама.

 Упозорење/опрез – информације о безбедности

 Опште информације и савети

 Информације о животној средини

Задржано право измена.

САДРЖАЈ

1. ИНФОРМАЦИЈЕ О БЕЗБЕДНОСТИ.....	164
2. БЕЗБЕДНОСНА УПУТСТВА.....	167
3. ИНСТАЛИРАЊЕ.....	169
4. ОПИС ПРОИЗВОДА.....	171
5. СВАКОДНЕВНА УПОТРЕБА.....	172
6. КОРИСНИ САВЕТИ.....	172
7. НЕГА И ЧИШЋЕЊЕ.....	173
8. РЕШАВАЊЕ ПРОБЛЕМА.....	174
9. ТЕХНИЧКИ ПОДАЦИ.....	174
10. ЕНЕРГЕТСКА ЕФИКАСНОСТ.....	175

1. ИНФОРМАЦИЈЕ О БЕЗБЕДНОСТИ

Пре инсталације и коришћења уређаја, пажљиво прочитајте приложено упутство. Произвођач није одговоран за било какве повреде или штету које су

результат неисправне инсталације или употребе. Чувајте упутство за употребу на безбедном и приступачном месту за будуће коришћење.

1.1 Безбедност деце и осетљивих особа

- Овај уређај могу да користе деца старија од 8 година и особе са смањеним физичким, чулним или менталним способностима, као особе којима недостају искуство и знање, уколико им се обезбеди надзор или им се дају упутства у вези са употребом уређаја на безбедан начин и уколико схватају могуће опасности.
- Децу узраста између 3 и 8 година старости, као и особе са веома тешким и сложеним инвалидитетом, треба држати даље од уређаја, осим ако су под сталним надзором.
- Децу млађу од 3 године треба удаљити од уређаја уколико нису под непрекидним надзором.
- Немојте да дозволите деци да се играју уређајем.
- Држите сву амбалажу даље од деце и одлажите је на одговарајући начин.
- УПОЗОРЕЊЕ: Постарајте се да деца и кућни љубимци не буду близу уређаја док уређај ради или се расхлађује. Доступни делови постају врели током употребе.
- Ако овај апарат има уређај за безбедност деце, исти би требало да буде активиран.
- Деца не смеју да обављају чишћење и корисничко одржавање уређаја без надзора.

1.2 Опште мере безбедности

- УПОЗОРЕЊЕ: Уређај и његови доступни делови могу бити врели током коришћења. Треба бити пажљив како би се избегло додиривање грејних елемената.
- УПОЗОРЕЊЕ: Опасно је остављати храну на грејној плочи да се пржи на масти или уљу без надзора, јер може доћи до пожара.

- НИКАДА не покушавајте да пожар угасите водом, већ најпре искључите уређај а затим прекријте пламен, нпр. поклопцем или ћебетом.
- ОПРЕЗ: Уређај не сме да се напаја путем екстерног уређаја за укључивање као што је тајмер нити да буде повезан на коло које се редовно укључује и искључује путем струје.
- ОПРЕЗ: Процес кувања мора да се надгледа. Краткотрајан процес кувања мора да се надгледа непрекидно.
- УПОЗОРЕЊЕ: Опасност од пожара: Немојте одлагати предмете на површине за кување.
- Предмете од метала, попут ножева, виљушки, кашика и поклопаца, не треба стављати на грејну површину јер могу постати врели.
- Не користите овај уређај пре него што га инсталирате у уградни елемент.
- Немојте користити парочистач за чишћење уређаја.
- Уколико стаклено керамичка површина / стаклена површина напукне, искључите уређај и извадите кабл за напајање из зидне утичнице. У случају да је уређај прикључен на мрежу директно преко разводне кутије, извадите осигурач да бисте искључили уређај из напајања У оба случаја, обратите се овлашћеном сервисном центру.
- Уколико је кабл оштећен, мора га заменити произвођач, овлашћени сервис, или лица сличних квалификација, како би се избегла опасност.
- УПОЗОРЕЊЕ: Користите само штитнике за плочу за кување дизајниране од стране произвођача уређаја за кување или оне коју су од стране произвођача уређаја у упутствима за употребу наведени као погодни или штитнике за плочу за кување који су инкорпорирани у уређају. Коришћење неодговарајућих штитника за плочу за кување може изазвати несреће.

2. БЕЗБЕДНОСНА УПУТСТВА

2.1 Инсталирање



УПОЗОРЕЊЕ!

Само квалификована особа може да инсталира овај уређај.



УПОЗОРЕЊЕ!

Ризик од повреде или оштећења уређаја.

- Уклоните комплетну амбалажу.
- Немојте да инсталирате или користите оштећен уређај.
- Придржавајте се упутстава за монтажу које сте добили уз уређај.
- Неопходно је придржавати се минималног растојања од других уређаја и кухињских елемената.
- Увек водите рачуна приликом померања уређаја зато што је тежак. Увек користите заштитне рукавице и затворену обућу.
- Заптитијте исечене површине заптивним материјалом да бисте спречили да влага доведе до набреклина.
- Заштитите доњу страну уређаја од паре и влаге.
- Немојте монтирати уређај поред врата или испод прозора. Овим се спречава да врело посуђе за кување падне са уређаја када се отворе врата или прозор.
- Ако се уређај монтира изнад фиока водите рачуна да простор, између доњег дела уређаја и горње фиоке, буде довољан за циркулацију ваздуха.
- Дно уређаја може да се загреје. Водите рачуна да испод уређаја поставите таблу од шпер-плоче, кухињске иверице или другог незапаљивог материјала, како би се онемогућио приступ доњем делу.
- Разделна табла треба у потпуности да покрије област испод плоче за кување.

2.2 Прикључивање струје



УПОЗОРЕЊЕ!

Ризик од пожара и струјног удара.

- Сва прикључивања струје треба да обави квалификован електричар.
- Уређај мора да буде уземљен.
- Пре извођења било каквих радова на уређају, кабл за напајање обавезно извадите из зидне утичнице.
- Уверите се да су параметри на плочици са техничким карактеристикама компатибилни са одговарајућим параметрима електричне мреже за напајање.
- Проверите да ли је уређај правилно инсталиран. Лоше причвршћен или неодговарајући кабл или утикач (ако га има) може проузроковати прегревавање електричног прикључка.
- Користите одговарајући електрични кабл за напајање.
- Не дозволите да се електрични кабл запетља.
- Проверите да ли је инсталирана заштита од струјног удара.
- Употребите кабл са стезаљком са растерећењем на вучу.
- Када уређај прикључујете на оближњу зидну утичницу водите рачуна да кабл за напајање или утикач (ако га има) не дођу у додир са врелим деловима уређаја или врелим посуђем.
- Немојте да користите адаптере са више утичница и продужне каблове.
- Проверите да нисте оштетили утикач за напајање (ако га има) и кабл за напајање. Обратите се нашем овлашћеном сервисном центру или електричару ради замене оштећеног кабла за напајање.
- Заштита од удара делова под напоном и изолованих делова мора да се причврсти тако да не може да се уклони без алата.
- Прикључите главни кабл за напајање на зидну утичницу тек на крају инсталације. Водите рачуна да постоји

приступ мрежном утикачу након инсталације.

- Ако је зидна утичница лабава, немојте да прикључујете мрежни утикач.
- Не вуците кабл за напајање како бисте искључили уређај. Кабл искључите тако што ћете извући утикач из утичнице.
- Користите само исправне раставне прекидаче: заштитне прекидаче, осигураче (осигураче са навојем треба скинути са носача), аутоматске заштитне прекидаче и контакторе.
- У електричној инсталацији мора постојати раставни прекидач који вам омогућава да искључите све фазе напајања уређаја. Размак између контаката на раставном прекидачу мора да износи најмање 3 mm.

2.3 Употреба



УПОЗОРЕЊЕ!

Постоји ризик од повреде, опекотина и струјног удара.

- Уклоните сво паковање, налепнице и заштитну фолију (ако је има) пре првог коришћења.
- Уређај је само за кућну употребу.
- Немојте да мењате спецификацију овог уређаја.
- Поведите рачуна да отвори за вентилацију нису запушени.
- Не остављајте уређај без надзора током рада.
- Подесите зону за кување на „искључено“ након сваке употребе.
- Немојте стављати прибор за јело или поклопце шерпи на зоне за кување. Они могу постати врели.
- Немојте руковати уређајем када су вам мокре руке или када је он у контакту са водом.
- Немојте користити уређај као радну површину или простор за одлагање.
- Ако је површина уређаја напукла, одмах га искључите из зидне утичнице. То спречава струјни удар.
- Када ставите храну у вруће уље, може да прсне.



УПОЗОРЕЊЕ!

Ризик од пожара и експлозије

- Масти и уље када се загреју могу да ослободе запаљива испарења. Држите пламенове или загрејане предмете даље од масти и уља када кувате са њима.
- Испарења која ослобађају веома врела уља могу да изазову спонтано сагоревање.
- Употребљено уље, које може да садржи остатке хране, може изазвати пожар при нижој температури за разлику од уља које се користи по први пут.
- Запаљиве материје или предмете натопљене запаљивим материјама немојте стављати унутар и поред уређаја или на њега.



УПОЗОРЕЊЕ!

Постоји ризик од оштећења уређаја.

- Немојте стављати вруће посуђе за кување на командну таблу.
- Не стављајте врео поклопац тигања на стаклену површину плоче за кување.
- Не дозволите да течност у посуђу за кување потпуно испари.
- Пазите да предмети или посуђе за кување не падну на уређај. Може се оштетити површина плоче.
- Немојте укључивати зоне за кување уколико је посуђе празно или га нема.
- Не стављајте алуминијумску фолију на уређај.
- Посуђе за кување направљено од ливеног гвожђа, ливеног алуминијума или са оштећеним доњим површинама може да направи огреботине на стаклу/стаклокерамици. Увек подигните ове предмете када треба да их померате по површини за кување.
- Овај уређај је намењен само за кување. Немојте га користити у друге сврхе, на пример за загревање просторије.

2.4 Нега и чишћење



УПОЗОРЕЊЕ!

Немојте скидати дугмад, командну дугмад или тастере са командне табле. Вода може да продре унутар уређаја и проузрокује оштећење.

- Редовно чистите уређај да бисте спречили пропадање површинског материјала.
- Пре чишћења искључите уређај и оставите га да се охлади.
- Немојте користити млаз воде или пару за чишћење уређаја.
- Уређај чистите влажном меком крпом. Користите искључиво неутралне детерџенте. Немојте користити абразивне производе, абразивне јастучиће за чишћење, раствараче или металне предмете.

2.5 Сервисирање

- Ради оправке уређаја обратите се овлашћеном сервисном центру. Користите само оригиналне резервне делове.

- Када се ради о сијалицама унутар производа и резервних делова, сијалице које се продају засебно: Ове сијалице су намењене да издрже екстремне физичке услове у кућним апаратима, као што су температура, вибрације, влага, или су намењене да сигнализирају информације о радном стању уређаја. Нису предвиђене за употребу у другим уређајима и нису погодне за осветљавање просторија у домаћинству.

2.6 Одлагање



УПОЗОРЕЊЕ!

Ризик од повреде или гушења.

- Обратите се општинским органима да бисте сазнали како да правилно одложите уређај на отпад.
- Искључите утикач кабла за напајање уређаја из мрежне утичнице.
- Исеците мрежни електрични кабл на месту које је близу уређаја и одложите га.

3. ИНСТАЛИРАЊЕ



УПОЗОРЕЊЕ!

Погледајте поглавља о безбедности.

3.1 Пре инсталирања

Пре него што инсталирате плочу за кување, запишите податке који се налазе на плочици са техничким карактеристикама. Плочица са техничким карактеристикама налази се на доњој страни плоче за кување.

Модел
Шифра броја производа
(PNC)
Серијски број

3.2 Уградне плоче за кување

Уградне плоче за кување дозвољено је користити само после уградње у одговарајуће кухињске елементе за уградњу и радне површине које су у складу са стандардима.

3.3 Кабл за напајање

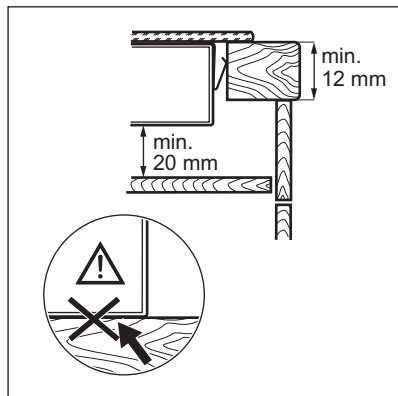
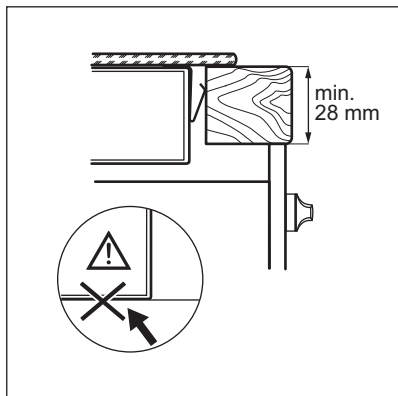
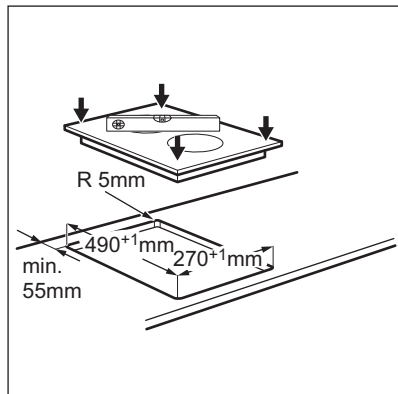
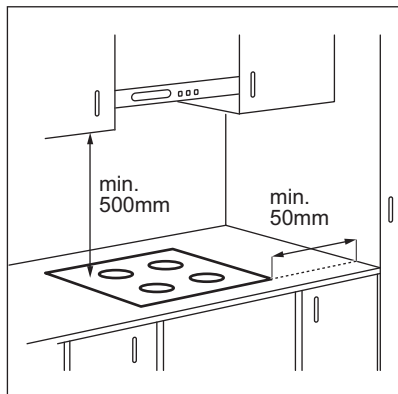
- Плоча за кување се напаја струјом путем кабла за напајање.
- За замену оштећеног кабла за напајање користите тип кабла: H05V2V2-F који може да издржи температуру од 90°C или више. Обратите се свом локалном сервисном центру. Кабл за напајање сме да замени искључиво квалификовани електричар.

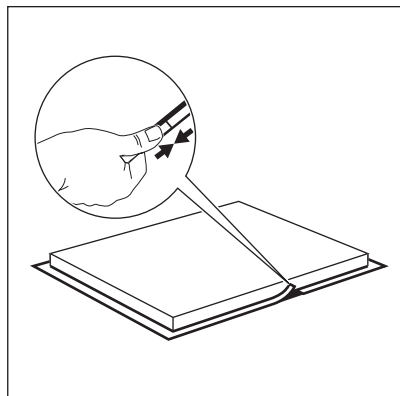
3.4 Причвршћивање споја - Инсталација с горње стране

1. Очистите радну површину око области исецања.
2. Прикачите приложу траку за причвршћивање димензија 2x6 мм, око ниже ивице плоче за кување дуж спољне ивице стаклокерамике.

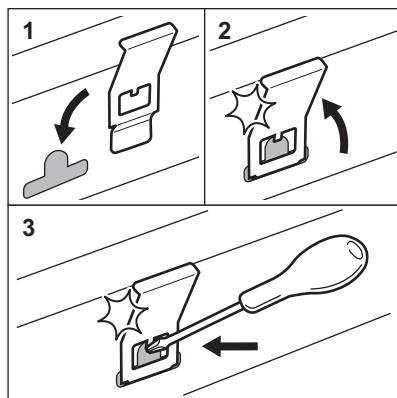
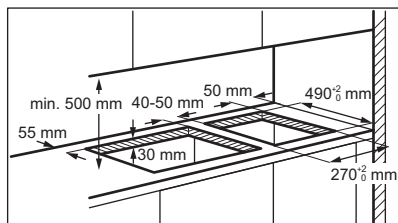
- Немојте да је развличите. Постарајте се да крајеве траке за причвршћивање поставите на средину једне стране плоче за кување.
3. Оставите неколико милиметара више кад одсецате траке за причвршћивање.
 4. Спојите два краја трака за причвршћивање заједно.

3.5 Монтирање





3.6 Инсталирање више плоча за кување



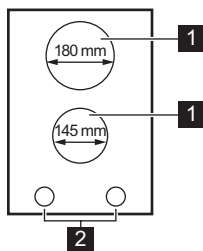
 **YouTube** www.youtube.com/electrolux
www.youtube.com/aeg

How to install your Electrolux
Domino Hob - Worktop installation



4. ОПИС ПРОИЗВОДА

4.1 Шема површине за кување



- 1** Зона за кување
- 2** Командна дугмад

4.2 Командно дугме

Симбол	Функција
0	Искључено
1 - 9	Подешавања степена топлоте

4.3 Преостала топлота



УПОЗОРЕЊЕ!

Постоји ризик од опекотина од преостале топлоте.

5. СВАКОДНЕВНА УПОТРЕБА



УПОЗОРЕЊЕ!

Погледајте поглавља о безбедности.

5.1 Подешавање топлоте

Да бисте подесили или променили подешавање топлоте, окрените дугме до

одговарајућег степена топлоте. Да бисте деактивирали окрените командно дугме у положај искључено.

6. КОРИСНИ САВЕТИ



УПОЗОРЕЊЕ!

Погледајте поглавља о безбедности.

6.1 Посуђе

- Дно посуђа за кување мора да буде дебело и што је могуће равније.
- Осигурајте да су доње површине посуда чисте и суве пре него што их ставите на површину плоче.
- Да бисте спречили настанак ореботина, не превлачите и не

трљајте шерпу преко керамичког стакла.



Посуђе од емајлираног челика са дном од алуминијума или бакра може да изазове промену боје на стаклокерамичкој површини.

6.2 Примери примене за кување



Подаци у табели су само смернице.

Подешавање степена топлоте	Користити за:	Време (min)	Савети
1	Одржавање топлоте спремљене хране.	по потреби	Ставите поклопац на посуду за кување.
1 - 2	Сос холандез, истопити: путер, чоколаду, желатин.	5 - 25	Повремено промешајте.
1 - 2	Згушњавање: пенести омлети, пржена јаја.	10 - 40	Кувајте са поклопцем на посуди за кување.

Подешавање степена топлоте	Користити за:	Време (min)	Савети
2 - 3	Крчкање јела са пиринчем и млеком, подгревање готових јела.	25 - 50	Додати најмање два пута више течности од количине пиринча, а јела са млеком промешати на пола времена кувања.
3 - 4	Кување поврћа, рибе, меса на пари.	20 - 45	Додајте пар супених кашика течности.
4 - 5	Кување кромпира на пари.	20 - 60	Користите макс. ¼ l воде на 750 g кромпира.
4 - 5	Кување великих количина хране, гулаша и супа.	60 - 150	Највише 3 l течности, плус састојци.
6 - 7	Пржење на тихој ватри: шницле, пуњене телеће шницле, котлети, фаширане шницле, кобасице, џигерица, запршка, јаја, палачинке, крофне.	по потреби	Окрените када истекне половина времена.
7 - 8	Пржење ренданог кромпира, каре одрезака, одрезака на јакој ватри.	5 - 15	Окрените када истекне половина времена.
9	Довођење воде до кључања, кување тестенине, крчкање меса (гулаш, месо у лонцу), пржење кромпирића у дубоком уљу.		

7. НЕГА И ЧИШЋЕЊЕ



УПОЗОРЕЊЕ!

Погледајте поглавља о безбедности.

7.1 Опште информације

- Очистите плочу за кување након сваке употребе.
- Увек користите посуђе за кување са чистом доњом површином.
- Огреботине или тамне флеке на површини немају никакво дејство на рад плоче за кување.
- Користите специјално средство за чишћење погодно за површину плоче за кување.
- Користите специјални стругач за стакло.



Не препоручује се да скинете дугмад.

7.2 Чишћење плоче

- **Уклоните одмах:** топљену пластику, пластичну фолију, шећер и храну са

шећером, јер уколико не уклоните, прљавштина може проузроковати оштећење плоче за кување. Водите рачуна како бисте избегли опекотине. Користите посебан стругач на стаклену површину под оштрим углом и померајте оштрицу по површини.

- **Када се плоча за кување довољно охлади уклоните:** светле кругове од каменца и воде, испрскале масноће и промену боје у виду светлуцања метала. Очистите плочу за кување влажном крпом и неабразивним детерџентом. Након чишћења, обришите плочу за кување меком крпом.
- **Уклоните промену боје у виду светлуцања метала.** користите раствор воде са сирћитом и очистите површину стакла крпом.

8. РЕШАВАЊЕ ПРОБЛЕМА



УПОЗОРЕЊЕ!

Погледајте поглавља о безбедности.

8.1 Шта учинити ако...

Проблем	Могући узрок	Решење
Не можете да укључите плочу за кување нити да је користите.	Плоча за кување није прикључена на електрично напајање или није правилно прикључена.	Проверите да ли је плоча за кување правилно прикључена на електрично напајање.
	Осигурач је прегорео.	Проверите да осигурач није узрок квара. Уколико осигурач непрекидно прегоревала, обратите се квалификованом, овлашћеном електричару.

8.2 Ако не можете да нађете решење...

Уколико не можете сами да пронађете решење проблема, обратите се продавцу или овлашћеном сервисном центру. Дајте податке са плочице са техничким карактеристикама. Оставите такође код од три слова са стакло-керамичке површине

(на углу стаклене површине). Уверите се да сте правилно руковали плочом за кување. Ако нисте, сервисирање које пружи сервисни центар или продавац, неће бити бесплатно, чак ни током гарантног периода. Упутства о услугама сервисног центра и услови гаранције налазе се на гарантном листу.

9. ТЕХНИЧКИ ПОДАЦИ

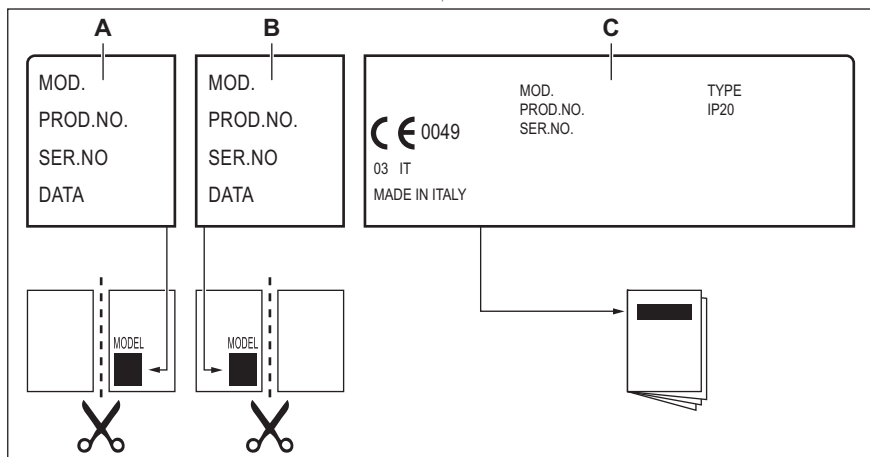
9.1 Спецификација зона за кување

Зона за кување	Номинална снага (максимална топлота) [W]	Пречник зоне за кување [mm]
Предња у средини	1200	145
Задња у средини	1700	180

За оптималне резултате кувања користите посуђе за кување које није веће од пречника зоне за кување.

9.2 Налепнице које се испоручују са врећицом са прибором

Залепите самолепљиве налепнице на следећи начин:



- A. Залепите је на гарантни лист и пошаљите овај део (уколико постоји).
- B. Залепите је на гарантни лист и сачувајте овај део (уколико постоји).

- C. Залепите је на књижицу са упутствима.

10. ЕНЕРГЕТСКА ЕФИКАСНОСТ

10.1 Информације о производу*

Идентификација модела	LHR3210CK	
Врста плоче за кување	Уградна плоча за кување	
Број зона за кување	2	
Технологија загревања	Грејач са зрачењем	
Пречник кружних зона за кување (Ø)	Предња у средини	14,5 cm
	Задња у средини	18,0 cm
Потрошња енергије по зони за кување (EC electric cooking)	Предња у средини	185,8 Wh/kg
	Задња у средини	191,2 Wh/kg
Потрошња енергије плоче за кување (EC electric hob)	188,5 Wh/kg	

* За Европску унију у складу са Уредбом EU 66/2014. За Белорусију у складу са стандардом STB 2477-2017, Анекс А. За Украјину у складу са 742/2019.


10.2 Уштеда енергије


Током свакодневног кувања можете да уштедите енергију ако уважите следеће савете.

- Када загревате воду, користите само онолико воде колико Вам треба.
- Уколико је могуће, увек поклопите посуђе за кување.
- Ставите посуђе на зону за кување пре него што је активирате.

- Дно посуђа треба да има исти пречник као и зона за кување.
- Мање посуђе ставите на мање зоне за кување.
- Ставите посуђе за кување директно на средину зоне за кување.
- Искористите преосталу топлоту да подгрејете или отопите храну.

11. ЕКОЛОШКА ПИТАЊА

Рециклирајте материјале са симболом . Паковање одложите у одговарајуће контејнере ради рециклирања. Помозите у заштити животне средине и људског здравља као и у рециклирању отпадног материјала од електронских и

електричних уређаја. Уређаје обележене симболом  немојте бацати заједно са смећем. Производ вратите у локални центар за рециклирање или се обратите општинској канцеларији.

MISLIMO NA VAS

Zahvaljujemo se vam, da ste kupili napravo Electrolux. Izbrali ste izdelek, ki s sabo prinaša večdesetletne strokovne izkušnje in inovacije. Ta genialen in eleganten izdelek je bil zasnovan z vami v mislih. Kadar koli ga uporabite, ste tako lahko prepričani, da boste vsakič dobili odlične rezultate.

Pozdravljeni pri podjetju Electrolux.

Obiščite naše spletno mesto za



Pridobitev nasvetov glede uporabe, brošure, odpravljanje težav, servisne informacije in informacije glede popravil:

www.electrolux.com/support



Registrirajte izdelek za večjo uporabnost:

www.registerelectrolux.com



Kupite dodatno opremo, potrošno blago in originalne nadomestne dele za vašo napravo:

www.electrolux.com/shop

SKRB ZA STRANKE IN SERVIS

Vedno uporabite samo originalne rezervne dele.

Ko kličete servis, imejte pri roki naslednje podatke: Model, številka izdelka, serijska številka.

Podatke najdete na ploščici za tehnične navedbe.

 Opozorilo / varnostne informacije

 Splošni podatki in nasveti

 Informacije o varovanju okolja

Pridržujemo si pravico do sprememb.

KAZALO

1. VARNOSTNE INFORMACIJE.....	177
2. VARNOSTNA NAVODILA.....	179
3. NAMESTITEV.....	182
4. OPIS IZDELKA.....	184
5. VSAKODNEVNA UPORABA.....	184
6. NAMIGI IN NASVETI.....	184
7. VZDRŽEVANJE IN ČIŠČENJE.....	185
8. ODPRAVLJANJE TEŽAV.....	186
9. TEHNIČNI PODATKI.....	186
10. ENERGIJSKA UČINKOVITOST.....	187

1. VARNOSTNE INFORMACIJE

Pred namestitvijo in uporabo naprave natančno preberite priložena navodila. Proizvajalec ni odgovoren za poškodbe ali škodo, nastalo zaradi nepravilne namestitve ali uporabe.

Navodila vedno shranite na varnem in dostopnem mestu za poznejšo uporabo.

1.1 Varnost otrok in ranljivih oseb

- To napravo lahko uporabljajo otroci od osmega leta naprej ter osebe z zmanjšanimi telesnimi, čutnimi ali razumskimi sposobnostmi ali s pomanjkanjem izkušenj ter znanja le pod nadzorom ali če so dobile ustrezna navodila glede varne uporabe naprave in če se zavedajo nevarnosti, ki obstajajo.
- Otroci med tretjim in osmim letom starosti ter invalidi se ne smejo približevati napravi, če niso pod nenehnim nadzorom.
- Otroci, mlajši od treh let, se ne smejo približevati napravi, če niso pod nenehnim nadzorom.
- Preprečite, da bi se otroci igrali z napravo.
- Vso embalažo hranite zunaj dosega otrok in jo ustrezno zavržite.
- OPOZORILO: Ko naprava deluje ali se ohlaja, poskrbite, da bodo otroci in hišni ljubljenci dovolj oddaljeni od nje. Dostopni deli se med uporabo segrejejo.
- Če ima naprava varovalo za otroke, ga je treba vklopiti.
- Čiščenja naprave in uporabniškega vzdrževanja na njej ne smejo izvajati otroci brez nadzora.

1.2 Splošna varnostna navodila

- OPOZORILO: Naprava in dostopni deli se med uporabo segrejejo. Pazite, da se ne dotaknete grelcev.
- OPOZORILO: Kuhanje na kuhalni plošči z maščobo ali oljem brez nadzora je lahko nevarno in lahko pripelje do požara.
- Ognja NIKOLI ne poskušajte pogasiti z vodo, ampak izklopite napravo in nato prekrijte ogenj, npr. s pokrovom ali požarno odejo.
- POZOR: Naprava se ne sme napajati preko zunanje preklopne naprave, kot je programska ura, in ne sme biti priključena na tokokrog, kjer si redno sledijo vklopi in izklopi.

- **POZOR:** Kuhanje je treba nadzorovati. Kratkotrajno kuhanje je treba stalno nadzorovati.
- **OPOZORILO:** Nevarnost požara: Ne shranjujte predmetov na kuhalnih površinah.
- Na površino kugalne plošče ne postavljajte kovinskih predmetov, kot so noži, vilice, žlice in pokrovke, ker se lahko segrejejo.
- Naprave ne uporabljajte, dokler je ne namestite v vgradno konstrukcijo.
- Naprave ne čistite s paro.
- V primeru počene površine steklokeramične plošče izklopite napravo in jo izključite iz napajanja. Če je naprava priključena na električno omrežje neposredno preko razdelilne omarice, odstranite varovalko, da napravo izključite iz napajanja. V obeh primerih se obrnite na pooblaščen servisni center.
- Če je napajalni kabel poškodovan, ga mora zamenjati predstavnik proizvajalca, pooblaščen servisne službe ali druga strokovno usposobljena oseba, da se izognete nevarnosti.
- **OPOZORILO:** Uporabljajte samo varovala kugalne plošče, ki jih je zasnoval proizvajalec kugalne naprave ali ki jih proizvajalec naprave navede kot primerne v navodilih za uporabo, ali varovala kugalne plošče, priložena napravi. Zaradi uporabe neprimernih varoval lahko pride do nezgode.

2. VARNOSTNA NAVODILA

2.1 Namestitev



OPOZORILO!

To napravo lahko namesti le strokovno usposobljena oseba.



OPOZORILO!

Nevarnost telesnih poškodb ali poškodb naprave.

- Odstranite vso embalažo.

- Ne nameščajte ali uporabljajte poškodovane naprave.
- Upoštevajte navodila za namestitev, priložena napravi.
- Upoštevajte predpisano najmanjšo razdaljo do drugih naprav in enot.
- Pri premikanju naprave bodite pazljivi, ker je težka. Vedno uporabljajte zaščitne rokavice in priloženo obutev.
- Izreze zatesnite s tesnilom, da vlaga ne povzroči nabrekanja.

- Spodnjo stran naprave zaščitite pred paro in vlago.
- Naprave ne nameščajte v bližino vrat ali pod okna. Na ta način preprečite, da bi vroča posoda padla z naprave, ko odprete vrata ali okno.
- Če napravo namestite nad predale, mora biti razmik med spodnjim delom naprave in zgornjim predalom dovolj velik za kroženje zraka.
- Spodnji del naprave se lahko segreje. Pod napravo namestite ločevalno ploščo iz vezanega lesa, kuhinjski ogrodni ali drug nevenetljiv material, da preprečite dostop do spodnjega dela.
- Ločevalna plošča mora povsem pokrivati področje pod kuhalno ploščo.

2.2 Priključitev na električno omrežje



OPOZORILO!

Nevarnost požara in električnega udara.

- Električno priključitev mora opraviti usposobljen električar.
- Naprava mora biti ozemljena.
- Pred katerikoli posegom se prepričajte, da naprava ni priključena na električno omrežje.
- Preverite, ali so parametri s ploščice za tehnične navedbe združljivi z električno napetostjo omrežja.
- Naprava mora biti nameščena pravilno. Zaradi slabo pritrjenega in napačnega priključnega kabla ali vtiča (če je na voljo) se lahko pregreje priključek.
- Uporabite pravi električni priključni kabel.
- Priključni kabel se ne sme zaplesti.
- Poskrbite za namestitev zaščite pred udarom.
- Kabel zaščitite pred natezno obremenitvijo.
- Poskrbite, da se priključni kabel ali vtič (če obstaja) ne dotika vroče naprave ali posode, ko napravo vključite v bližnje vtičnice.
- Ne uporabljajte razdelilnikov in podaljškov.
- Pazite, da ne poškodujete vtiča (če obstaja) ali kabla. Za zamenjavo

- poškodovanega kabla se obrnite na naš pooblaščen servisni center ali električarja.
- Zaščita pred udarom električnega toka izoliranih delov in delov pod električno napetostjo mora biti pritrjena tako, da je ni mogoče odstraniti brez orodja.
- Vtič vtaknite v vtičnico šele ob koncu nameščanja. Poskrbite, da bo vtič dosegljiv tudi po namestitvi.
- Če je omrežna vtičnica zrahljana, ne vtikajte vtiča.
- Ne vlecite za električni priključni kabel, če želite izključiti napravo. Vedno povlecite za vtič.
- Uporabite le prave izolacijske naprave: odklopnike, varovalke (talilne varovalke odvijte iz nosilca), zaščitne naprave na diferenčni tok in kontaktorje.
- Električna napeljava mora imeti izolacijsko napravo, ki omogoča odklop naprave z omrežja na vseh polih. Izolacijska naprava mora imeti med posameznimi kontakti minimalno razdaljo 3 mm.

2.3 Uporaba



OPOZORILO!

Nevarnost poškodb, opeklin in električnega udara.

- Pred prvo uporabo odstranite vso embalažo, etikete in zaščitno folijo (če obstaja).
- Naprava je namenjena samo za uporabo v gospodinjstvu.
- Ne spreminjajte specifikacij te naprave.
- Prepričajte se, da prezračevalne odprtine niso blokirane.
- Med delovanjem naprave ne puščajte brez nadzora.
- Kuhališče po vsaki uporabi »izklopite«.
- Na kuhališča ne odlagajte pribora ali pokrovov posod. Lahko se segrejejo.
- Naprave ne upravljajte z mokrimi rokami ali ko je v stiku z vodo.
- Naprave ne uporabljajte kot delovno površino ali za odlaganje.
- Če je površina naprave počena, napravo takoj izključite iz napajanja. Na ta način preprečite električni udar.
- Ko daste hrano v vroče olje, to lahko brizgne.



OPOZORILO!

Obstaja nevarnost požara in eksplozije.

- Maščobe in olja lahko ob segrevanju sproščajo vnetljive hlape. Plamenov ali segrelih predmetov ne približujte maščobam in olju, ko kuhate z njimi.
- Hlapi, ki jih sproščajo zelo vroča olja, lahko povzročijo nepričakovan vžig.
- Uporabljena olja, ki lahko vsebujejo ostanke hrane, lahko povzročijo požar pri nižjih temperaturah od prvič uporabljenih olj.
- V napravo, njeno bližino ali nanjo ne postavljajte vnetljivih izdelkov ali mokrih predmetov z vnetljivimi izdelki.



OPOZORILO!

Obstaja nevarnost škode na napravi.

- Vroče posode ne postavljajte na upravljalno ploščo.
- Ne postavljajte vročega pokrova posode na stekleno površino kuhalne plošče.
- Ne dovolite, da iz posode povre vsa tekočina.
- Pazite, da predmeti ali posode ne padejo na napravo. Lahko se poškoduje površina.
- Ne vklaplajte kuhališč s prazno posodo ali brez posode.
- Na napravo ne dajajte aluminijaste folije.
- Posoda iz litega železa, aluminija ali s poškodovanim dnom lahko opraska steklokeramično ploščo. Pri prestavljanju na kuhalno površino jo vedno dvignite.
- Naprava je namenjena le kuhanju. Ni je dovoljeno uporabljati za druge namene, npr. ogrevanje prostora.

2.4 Vzdrževanje in čiščenje



OPOZORILO!

Z upravljalne plošče ne odstranjujte tipk, gumbov ali tesnil. V napravo lahko pride voda in povzroči poškodbo.

- Napravo redno čistite, da preprečite poškodbe materiala na površini.
- Preden se lotite čiščenja naprave, jo izklopite in počakajte, da se ohladi.
- Za čiščenje naprave ne uporabljajte vodnega pršca in pare.
- Napravo očistite z vlažno mehko krpo. Uporabljajte samo nevtralna čistilna sredstva. Za čiščenje ne uporabljajte abrazivnih čistil, grobih gobic, topil ali kovinskih predmetov.

2.5 Servis

- Za popravilo naprave se obrnite na pooblaščen servisni center. Uporabite samo originalne rezervne dele.
- O žarnicah v izdelku in nadomestnih žarnicah, ki se prodajajo ločeno: Te žarnice so zasnovane za ekstremne pogoje v gospodinjskih aparatih, kot so izjemne temperature, vibracije in vlažnosti, ali za sporočanje informacij o delovanju aparata. Niso namenjene za uporabo drugje in niso primerne za sobno razsvetljavo v gospodinjstvu

2.6 Odstranjevanje



OPOZORILO!

Nevarnost poškodbe ali zadušitve.

- Za informacije o pravilnem odstranjevanju naprave se obrnite na občinsko upravo.
- Napravo izključite iz napajanja.
- Odrežite električni priključni kabel tik ob napravi in napravo zavržite.

3. NAMESTITEV



OPOZORILO!

Oglejte si poglavja o varnosti.

3.1 Pred namestitvijo

Preden namestite kuhalno ploščo, si zapišite podatke s ploščice za tehnične navedbe.

Ploščica za tehnične navedbe se nahaja na dnu kuhalne plošče.

Model
Številka izdelka
(PNC)
Serijska številka

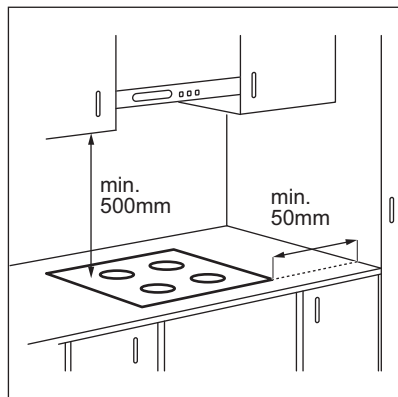
3.2 Vgradne kuhalne plošče

Vgradne kuhalne plošče se lahko uporabljajo samo po vgradnji v ustrezne vgradne enote in delovne površine, ki ustrezajo standardom.

3.3 Priključni kabel

- Kuhalna plošča ima priložen priključni kabel.

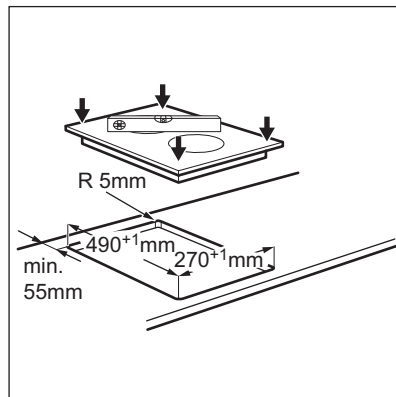
3.5 Montaža

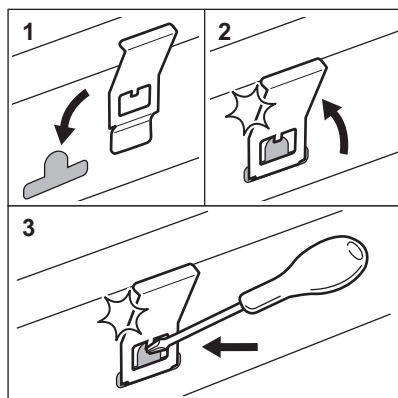
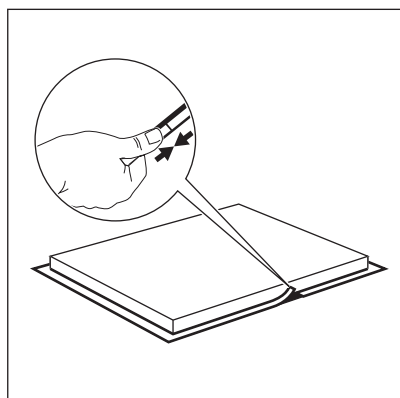
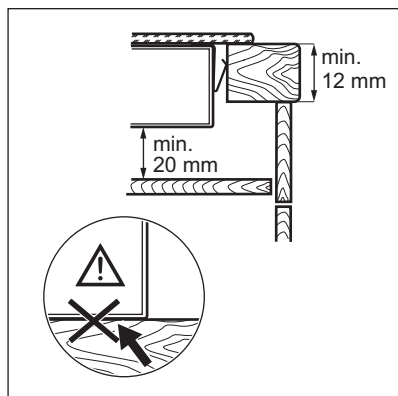
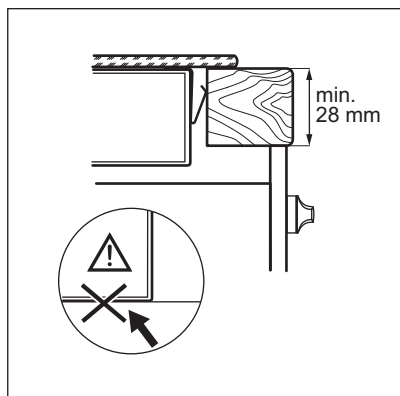


- Za zamenjavo poškodovanega priključnega kabla uporabite priključni kabel: H05V2V2-F, ki prenese temperaturo 90 °C ali višjo. Obrnite se na lokalni servisni center. Priključni kabel sme zamenjati le usposobljen električar.

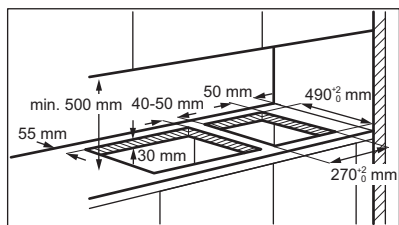
3.4 Nameščanje tesnila - Namestitev v pult

1. Očistite delovno površino okrog izreza.
2. Priložen tesnilni trak 2x6 mm nalepite na spodnji rob kuhalne plošče vzdolž zunanega roba steklokeramične plošče. Ne raztegnite traku. Poskrbite, da bosta konca tesnilnega traku na sredini ene od stranic kuhalne plošče.
3. Pri rezanju tesnilnega traku na potrebno dolžino dodajte nekaj milimetrov.
4. Konca tesnilnega traku združite.






3.6 Namestitev več kot ene kuhalne površine

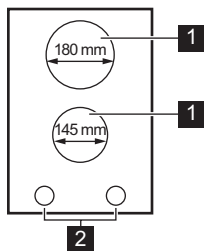


 **YouTube** www.youtube.com/electrolux
www.youtube.com/aeg

How to install your Electrolux
 Domino Hob - Worktop installation 

4. OPIS IZDELKA

4.1 Postavitev kuhalne površine



- 1** Kuhališče
- 2** Upravljalni gumbi

4.2 Upravljalni gumb

Simbol	Funkcija
0	Položaj za izklop
1 - 9	Stopnje kuhanja

4.3 Akumulirana toplota



OPOZORILO!
Nevarnost opeklin zaradi akumulirane toplote.

5. VSAKODNEVNA UPORABA



OPOZORILO!
Oglejte si poglavja o varnosti.

5.1 Stopnja kuhanja

Če želite nastaviti ali spremeniti stopnjo kuhanja, obrnite gumb na pravo stopnjo. Za izklop gumb obrnite v položaj za izklop.

6. NAMIGI IN NASVETI



OPOZORILO!
Oglejte si poglavja o varnosti.

6.1 Posoda

- Dno posode mora biti čim bolj deblo in ravno.
- Dno posode mora biti čisto in suho, preden jo postavite na kuhavno ploščo.
- Če želite preprečiti praske, ne drsajte ali drgnite s posodo po steklo-keramični plošči.



Posoda iz emajliranega jekla in z aluminijastim ali bakrenim dnom lahko na steklo-keramični plošči pusti barvno sled.

6.2 Primeri kuhanja



Podatki v razpredelnici so samo za orientacijo.

Stopnja kuhanja	Uporaba:	Čas (min.)	Nasveti
1	Ohranjanje kuhanih jedi toplih.	po potrebi	Pokrijte posodo.
1 - 2	Holandska omaka, topljenje: maslo, čokolada, želatina.	5 - 25	Občasno premešajte.
1 - 2	Strjevanje: omelete, pečena jajca.	10 - 40	Kuhajte v posodi s pokrovko.
2 - 3	Počasno kuhanje riža in mlečnih jedi, pogrevanje pripravljenih jedi.	25 - 50	Vode dodajte vsaj dvakrat toliko, kot je riža, mlečne jedi na polovici postopka premešajte.
3 - 4	Kuhanje zelenjave, rib in mesa v sopari.	20 - 45	Dodajte nekaj žlic vode.
4 - 5	Kuhanje krompirja.	20 - 60	Uporabite največ $\frac{1}{4}$ l vode za 750 g krompirja.
4 - 5	Kuhanje večjih količin živil, enolončnic in juh.	60 - 150	Do 3 l vode ter sestavin.
6 - 7	Zmerno cvrenje: pečen zrezek, telečji cordon bleu, zarebrnice, polpete, klobase, jetra, bešamel, jajca, palačinke, krofi.	po potrebi	Obrnite po polovici časa priprave.
7 - 8	Intenzivno cvrenje: pražen krompir, ledvena pečenka, zrezki.	5 - 15	Obrnite po polovici časa priprave.
9	Prekuhanje vode, kuhanje testenin, pečenje mesa (golaž, dušena govedina), cvrenje ocvrtega krompirja.		

7. VZDRŽEVANJE IN ČIŠČENJE



OPOZORILO!

Oglejte si poglavja o varnosti.

7.1 Splošne informacije

- Po vsaki uporabi štedilnik očistite.
- Vedno uporabljajte posodo s čistim dnom.
- Praske ali temni madeži na površini ne vplivajo na delovanje plošče.
- Uporabite posebno čistilno sredstvo za površine kuhalnih plošč.
- Uporabite posebno strgalo za steklo.



Odstranjevanje gumbov ni priporočljivo.

7.2 Čiščenje kuhalne plošče

- **Takoj odstranite:** stopljeno plastiko, plastično folijo, sladkor in sladko hrano, v

nasprotnem primeru se lahko zaradi umazanije poškoduje kuhalna plošča. Pazite, da ne pride do opeklin. Posebno strgalo postavite pod ostrim kotom na stekleno površino in z rezilom potegnite po površini.

- **Odstranite, ko je plošča že dovolj hladna:** ostanke vodnega kamna in vode, maščobne madeže in svetla kovinska obarvanja. Ploščo očistite z vlažno krpo in čistilnim sredstvom, ki ni grobo. Po čiščenju ploščo osušite z mehko krpo.
- **Odstranite svetla kovinska obarvanja:** uporabite raztopino vode in kisa ter očistite stekleno površino s krpo.

8. ODPRAVLJANJE TEŽAV



OPOZORILO!

Oglejte si poglavja o varnosti.

8.1 Kaj storite v primeru ...

Težava	Možni vzrok	Rešitev
Kuhalne plošče ni mogoče vklopiti ali je uporabljati.	Kuhalna plošča ni priključena na električno napajanje ali je priključena nepravilno.	Preverite, ali je kuhalna plošča pravilno priključena na električno napajanje.
	Pregorela je varovalka.	Prepričajte se, če ni morda vzrok za okvaro varovalka. Če varovalka večkrat zapored pregori, se obrnite na usposobljenega električarja.

8.2 Če ne najdete rešitve ...

Če rešitve težave ne morete najti sami, se obrnite na prodajalca ali pooblaščen servisni center. Posredujte podatke s ploščice za tehnične navedbe. Posredujte tudi trimestro črkovno kodo za steklokeramično ploščo (v vogalu plošče). Poskrbite za pravilno uporabo

kuhalne plošče. V nasprotnem primeru servisiranje s strani servisne službe ali trgovca tudi v času garancije ne bo brezplačno. Informacije o servisni službi in garancijskih pogojih se nahajajo v garancijski knjižici.

9. TEHNIČNI PODATKI

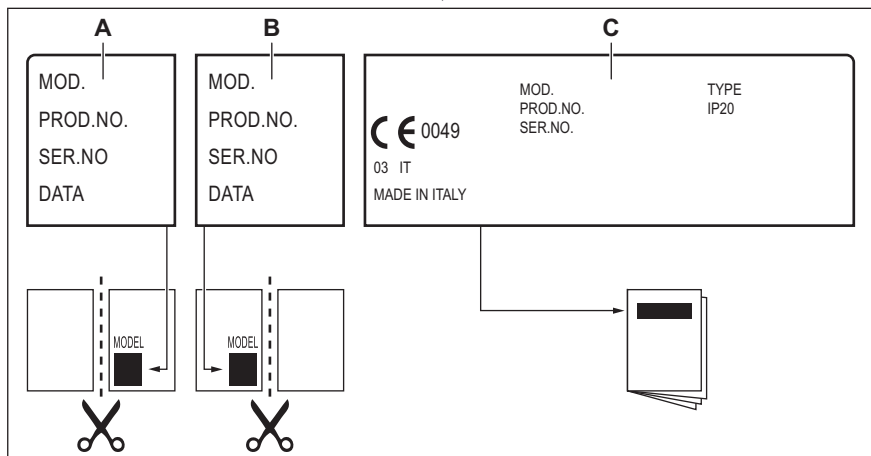
9.1 Specifikacije kuhališč

Kuhališče	Nazivna moč (najvišja stopnja kuhanja) [W]	Premer kuhališča [mm]
Sprednje srednje	1200	145
Zadnje srednje	1700	180

Za najboljše rezultate kuhanja uporabljajte posodo, ki nima večjega premera kot kuhališče.

9.2 Nalepke v vrečki z opremo

Nalepke prilepite, kot je prikazano spodaj:



- A. Prilepite na garancijski list in pošljite ta del (če je na voljo).
- B. Prilepite na garancijski list in obdržite ta del (če je na voljo).

- C. Prilepite na navodila za uporabo.

10. ENERGIJSKA UČINKOVITOST

10.1 Podatki o izdelku*

Identifikacija modela	LHR3210CK	
Vrsta kuhalne plošče	Vgrajena kuhalna plošča	
Število kuhališč	2	
Tehnologija segrevanja	Sevalno grelo	
Premer krožnih kuhališč (Ø)	Sprednje srednje	14,5 cm
	Zadnje srednje	18,0 cm
Poraba energije na kuhališče (EC electric cooking)	Sprednje srednje	185,8 Wh/kg
	Zadnje srednje	191,2 Wh/kg
Poraba energije kuhalne plošče (EC electric hob)	188,5 Wh/kg	

* Za Evropsko unijo glede na EU 66/2014. Za Belorusijo glede na 2477-2017, priloga A. Za Ukrajino glede na 742/2019.

EN 60350-2 - Gospodinjiski električni kuhalni aparati – 2. del: Kuhalne plošče – Metode za merjenje funkcionalnosti


10.2 Varčevanje z energijo


Med vsakodnevnim kuhanjem lahko varčujete z energijo, če upoštevate spodnje namige.

- Pri segrevanju vode uporabite samo potrebno količino.
- Posodo po možnosti pokrijte s pokrovko.
- Pred vklopom kuhališča nanj postavite posodo.

- Dno posode mora imeti enak premer kot kuhališče.
- Manjše posode postavite na manjša kuhališča.
- Posodo postavite neposredno na sredino kuhališča.
- Uporabite akumulirano toploto, da ohranite hrano toplo ali da jo stopite.

11. SKRBJ ZA OKOLJE

Reciklirajte materiale, ki jih označuje simbol . Embalažo odložite v ustrezne zabojnike za reciklažo. Pomagajte zaščititi okolje in zdravje ljudi ter reciklirati odpadke električnih in elektronskih naprav. Naprav, označenih s

simbolom , ne odstranjajte z gospodinjskimi odpadki. Izdelek vrnite na krajevno zbirališče za recikliranje ali se obrnite na občinski urad.

PENSAMOS EN USTED

Gracias por adquirir un electrodoméstico Electrolux. Ha elegido un producto que lleva décadas de experiencia e innovación profesionales. Ingenioso y elegante, ha sido diseñado pensando en usted. Así pues, cada vez que lo utilice, puede tener la seguridad de que obtendrá siempre excelentes resultados.

Le damos la bienvenida a Electrolux.

Visite nuestro sitio web para:



Obtener consejos, folletos, soluciones a problemas e información de servicio y reparación:

www.electrolux.com/support



Registrar su producto para recibir un mejor servicio:

www.registerelectrolux.com



Comprar accesorios, artículos de consumo y piezas de recambio originales para su aparato:


www.electrolux.com/shop

ATENCIÓN AL CLIENTE Y SERVICIO

Le recomendamos que utilice recambios originales.

Cuando se ponga en contacto con nuestro Centro de servicio técnico, asegúrese de tener los siguientes datos disponibles: Modelo, código numérico del producto (PNC), número de serie.

La información se encuentra en la placa de características.

 Advertencia / Precaución - Información sobre seguridad

 Información general y consejos

 Información relativa al medioambiente

Salvo modificaciones.

CONTENIDO

1. INFORMACIÓN SOBRE SEGURIDAD.....	189
2. INSTRUCCIONES DE SEGURIDAD.....	192
3. INSTALACIÓN.....	194
4. DESCRIPCIÓN DEL PRODUCTO.....	196
5. USO DIARIO.....	197
6. CONSEJOS.....	197
7. MANTENIMIENTO Y LIMPIEZA.....	198
8. SOLUCIÓN DE PROBLEMAS.....	198
9. DATOS TÉCNICOS.....	199
10. EFICACIA ENERGÉTICA.....	200

1. INFORMACIÓN SOBRE SEGURIDAD

Antes de instalar y utilizar el aparato, lea atentamente las instrucciones facilitadas. El fabricante no se hace

responsable de lesiones o daños producidos como resultado de una instalación o un uso incorrectos. Conserve siempre estas instrucciones en lugar seguro y accesible para futuras consultas.

1.1 Seguridad de niños y personas vulnerables

- Este aparato puede ser utilizado por niños de 8 años en adelante y personas cuyas capacidades físicas, sensoriales o mentales estén disminuidas o que carezcan de la experiencia y conocimientos suficientes para manejarlo, siempre que cuenten con las instrucciones o la supervisión sobre el uso del electrodoméstico de forma segura y comprendan los riesgos.
- Es necesario mantener alejados del aparato a los niños entre 3 y 8 años, así como a las personas con minusvalías importantes y complejas, salvo que estén bajo supervisión continua.
- Es necesario mantener alejados del aparato a los niños de menos de 3 años salvo que estén bajo supervisión continua.
- No deje que los niños jueguen con el aparato.
- Mantenga todo el material de embalaje fuera del alcance de los niños y deséchelo de forma adecuada.
- **ADVERTENCIA:** Mantenga a los niños y mascotas alejados del aparato cuando esté funcionando o enfriándose. Las partes accesibles se calientan durante el uso.
- Si este aparato tiene un bloqueo de seguridad para niños, debe activarlo.
- La limpieza y mantenimiento de usuario del aparato no podrán ser realizados por niños sin supervisión.

1.2 Seguridad general

- **ADVERTENCIA:** El aparato y las piezas accesibles se calientan mucho durante el funcionamiento. Preste mucha atención para no tocar las resistencias.

- **ADVERTENCIA:** Cocinar con grasa o aceite sin estar presente puede resultar peligroso, ya que podría ocasionarse un incendio.
- **NUNCA** intente apagar un fuego con agua; apague el aparato y cubra la llama con una tapa o una manta ignífuga.
- **ATENCIÓN:** El aparato no se debe alimentar a través de un dispositivo de conmutación externo, como un temporizador, ni conectarse a un circuito que se encienda y apague regularmente por un servicio público.
- **ATENCIÓN:** El proceso de cocción debe ser supervisado. Un proceso de cocción breve debe estar permanentemente supervisado.
- **ADVERTENCIA:** Peligro de incendio: No utilice las superficies de cocción para almacenar alimentos.
- No deje objetos metálicos, como cuchillos, tenedores, cucharas o tapas sobre la superficie de cocción para evitar que se calienten.
- No utilice el aparato antes de instalarlo en la estructura empotrada.
- No utilice un limpiador a vapor para limpiar el aparato.
- Si la superficie de vitrocerámica/cristal está agrietada, apague el aparato y desenchúfelo de la red eléctrica. Si el aparato está conectado directamente a la red eléctrica mediante una caja de empalmes, quite el fusible para desconectarlo de la alimentación eléctrica. En cualquier caso, diríjase al servicio técnico autorizado.
- Si el cable eléctrico sufre algún daño, el fabricante, su servicio técnico autorizado o un profesional tendrán que cambiarlo para evitar riesgos.
- **ADVERTENCIA:** Utilice exclusivamente protecciones para la placa de cocción diseñadas por el fabricante del aparato o indicadas en sus instrucciones de uso como apropiadas, o bien las protecciones incluidas con el aparato. El uso de protectores inadecuados puede provocar accidentes.

2. INSTRUCCIONES DE SEGURIDAD

2.1 Instalación



ADVERTENCIA!

Solo un técnico cualificado puede instalar el aparato.



ADVERTENCIA!

Podría sufrir lesiones o dañar el aparato.

- Retire todo el embalaje.
- No instale ni utilice un aparato dañado.
- Siga las instrucciones de instalación suministradas con el aparato.
- Respete siempre la distancia mínima entre el aparato y los demás electrodomésticos y mobiliario.
- Tenga cuidado al mover el aparato, porque es pesado. Utilice siempre guantes de protección y calzado cerrado.
- Proteja las superficies cortadas con un material sellante para evitar que la humedad las hinche.
- Proteja la parte inferior del aparato del vapor y la humedad.
- No instale el aparato junto a una puerta ni debajo de una ventana. De esta forma se evita que los utensilios de cocina calientes caigan del aparato cuando la puerta o la ventana estén abiertas.
- Cuando instale el aparato encima de cajones, asegúrese de que hay suficiente espacio entre la parte inferior del aparato y el cajón superior para que circule el aire.
- La base del aparato se puede calentar. Asegúrese de colocar un panel de separación hecho de contrachapado, material de armazón para cocina u otro material incombustible bajo el aparato para evitar el acceso a la base.
- El panel de separación tiene que cubrir completamente el área por debajo de la placa.

2.2 Conexión eléctrica



ADVERTENCIA!

Riesgo de incendios y descargas eléctricas.

- Todas las conexiones eléctricas deben realizarlas electricistas cualificados.
- El aparato debe conectarse a tierra.
- Antes de efectuar cualquier tipo de operación, compruebe que el aparato esté desenchufado de la corriente eléctrica.
- Asegúrese de que los parámetros de la placa de características son compatibles con los valores eléctricos del suministro eléctrico.
- Asegúrese de que el aparato está instalado correctamente. Un cable de red o enchufe (en su caso) flojo o inadecuado puede provocar que el terminal se caliente en exceso.
- Utilice el cable de red eléctrica adecuado.
- Coloque los cables eléctricos de forma que no se puedan enredar.
- Asegúrese de que hay instalada una protección contra descargas eléctricas.
- Establezca la descarga de tracción del cable.
- Asegúrese de que el cable o el enchufe (en su caso) no toquen el aparato caliente ni utensilios de cocina calientes cuando conecte el aparato a las tomas cercanas.
- No utilice adaptadores de enchufes múltiples ni cables prolongadores.
- Asegúrese de no provocar daños en el enchufe (en su caso) ni en el cable de red. Póngase en contacto con un electricista o con nuestro servicio técnico para cambiar un cable dañado.
- Los mecanismos de protección contra descargas eléctricas de componentes con corriente y aislados deben fijarse de forma que no puedan aflojarse sin utilizar herramientas.
- Conecte el enchufe a la toma de corriente únicamente cuando haya terminado la instalación. Asegúrese de tener acceso al enchufe del suministro de red una vez finalizada la instalación.

- Si la toma de corriente está floja, no conecte el enchufe.
- No desconecte el aparato tirando del cable de conexión a la red. Tire siempre del enchufe.
- Use únicamente dispositivos de aislamiento apropiados: línea con protección contra los cortocircuitos, fusibles (tipo tornillo que puedan retirarse del soporte), dispositivos de fuga a tierra y contactores.
- La instalación eléctrica debe tener un dispositivo de aislamiento que permita desconectar el aparato de todos los polos de la red. El dispositivo de aislamiento debe tener una apertura de contacto con una anchura mínima de 3 mm.

2.3 Uso del aparato



ADVERTENCIA!

Riesgo de lesiones, quemaduras y descargas eléctricas.

- Retire todo el embalaje, las etiquetas y la película protectora (en su caso) antes del primer uso.
- Este aparato está diseñado exclusivamente para uso doméstico.
- No cambie las especificaciones de este aparato.
- Cerciórese de que los orificios de ventilación no están obstruidos.
- No deje nunca el aparato desatendido mientras está en funcionamiento.
- Apague las zonas de cocción después de cada uso.
- No coloque cubiertos ni tapaderas sobre las zonas de cocción. Pueden alcanzar temperaturas elevadas.
- No utilice el aparato con las manos mojadas ni cuando entre en contacto con el agua.
- No utilice el aparato como superficie de trabajo ni de almacenamiento.
- Si la superficie del aparato está agrietada, desconéctelo inmediatamente de la fuente de alimentación. De esta forma evitará descargas eléctricas.
- Cuando se coloca comida en aceite caliente, éste puede saltar.



ADVERTENCIA!

Riesgo de incendio y explosiones

- Las grasas o aceites calientes pueden generar vapores inflamables. Mantenga las llamas u objetos calientes alejados de grasas y aceites cuando cocine con ellos.
- Los vapores que liberan los aceites muy calientes pueden provocar combustiones imprevistas.
- El aceite usado, que puede contener restos de alimentos, puede provocar incendios a temperaturas más bajas que el aceite que se utiliza por primera vez.
- No coloque productos inflamables ni objetos mojados con productos inflamables dentro, cerca o encima del aparato.



ADVERTENCIA!

Podría dañar el aparato.

- No coloque ningún utensilio de cocina caliente en el panel de control.
- No coloque una tapa caliente sobre la superficie de cristal de la placa de cocción.
- No deje que el contenido de los recipientes hierva hasta evaporarse.
- Evite la caída de objetos o utensilios de cocina en el aparato. La superficie puede dañarse.
- No encienda las zonas de cocción sin utensilios de cocina o con éstos vacíos.
- No coloque papel de aluminio sobre el aparato.
- Los utensilios de cocina de hierro o aluminio fundido, o que tengan la base dañada, pueden arañar el cristal o la vitrocerámica. Levante siempre estos objetos cuando tenga que moverlos sobre la superficie de cocción.
- Este aparato está diseñado exclusivamente para cocinar. No debe utilizarse para otros fines, por ejemplo, como calefacción.

2.4 Mantenimiento y limpieza



ADVERTENCIA!

No quite los botones, perillas o juntas del panel de control. Puede entrar agua en el interior del aparato y causar daño.

- Limpie periódicamente el aparato para evitar el deterioro del material de la superficie.
- Apague el aparato y déjelo enfriar antes de limpiarlo.
- No utilice pulverizadores ni vapor de agua para limpiar el aparato.
- Limpie el aparato con un paño suave humedecido. Utilice solo detergentes neutros. No utilice productos abrasivos, estropajos duros, disolventes ni objetos metálicos.

2.5 Asistencia técnica

- Para reparar el aparato, póngase en contacto con el centro de servicio autorizado. Utilice solamente piezas de recambio originales.

- En cuanto a la(s) bombilla(s) de este producto y las de repuesto vendidas por separado: Estas bombillas están destinadas a soportar condiciones físicas extremas en los aparatos domésticos, como la temperatura, la vibración, la humedad, o están destinadas a señalar información sobre el estado de funcionamiento del aparato. No están destinadas a utilizarse en otras aplicaciones y no son adecuadas para la iluminación de estancias domésticas.

2.6 Eliminación



ADVERTENCIA!

Existe riesgo de lesiones o asfixia.

- Póngase en contacto con las autoridades locales para saber cómo desechar correctamente el aparato.
- Desconecte el aparato de la red.
- Corte el cable eléctrico cerca del aparato y deséchelo.

3. INSTALACIÓN



ADVERTENCIA!

Consulte los capítulos sobre seguridad.

3.1 Antes de la instalación

Antes de instalar la placa de cocción, anote la información siguiente de la placa de características. La placa de características está situada en la parte inferior de la placa de cocción.

Modelo
PNC
Número de serie

3.2 Placas empotradas

Las placas de cocción que han de ir integradas en la cocina solo deben utilizarse una vez encastradas en los muebles adecuados y con las encimeras y superficies de trabajo apropiadas.

3.3 Cable de conexión

- La placa se suministra con un cable de conexión.
- Para sustituir el cable de alimentación dañado, utilice el tipo de cable: H05V2V2-F que soporta una temperatura de 90 °C o superior. Póngase en contacto con el servicio técnico local. El cable de conexión solo debe sustituirlo un electricista cualificado.

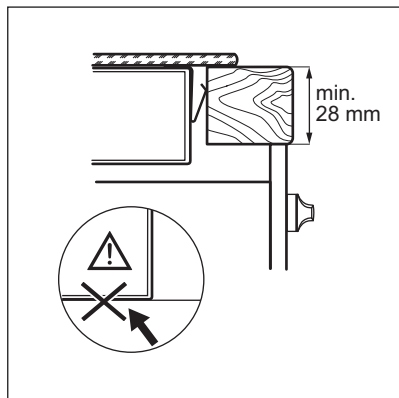
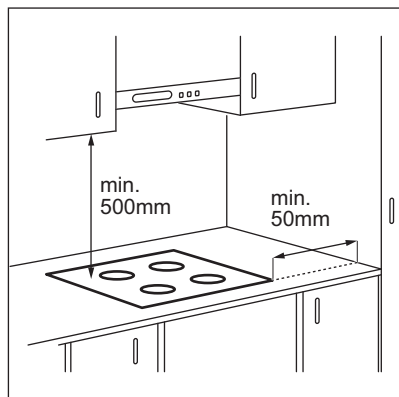
3.4 Colocación del sello - Instalación superior

1. Limpie la encimera alrededor del área del corte.
2. Coloque la banda del sello de 2x6mm suministrada en el borde inferior de la placa de cocción a lo largo del borde exterior de la vitrocerámica. No la tense. Asegúrese de que los extremos de la

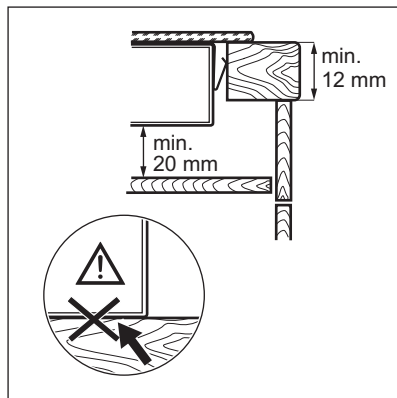
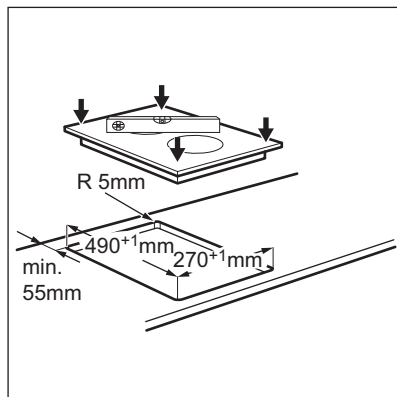
banda de sello están situados en el centro de un lado de la placa de cocción.

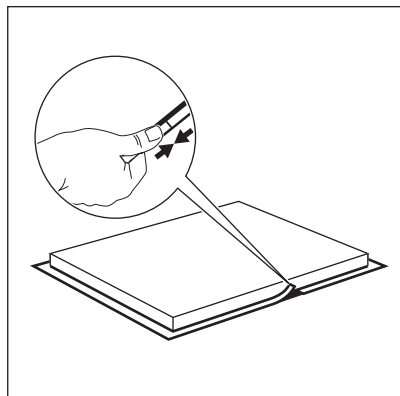
3. Añada algunos milímetros de longitud cuando corte la banda de sello.

3.5 Montaje

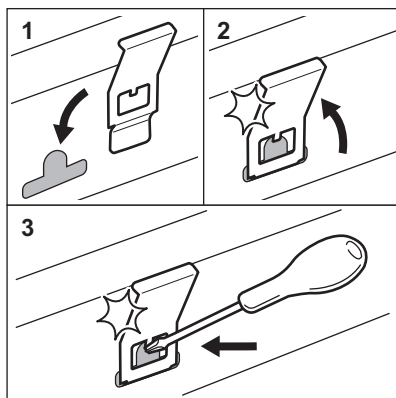
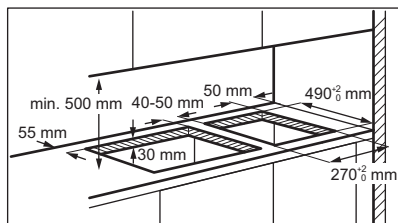


4. Una los dos extremos de la banda de sello.





3.6 Instalación de más de una placa de cocción



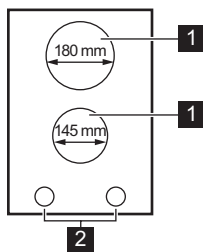
 **YouTube** www.youtube.com/electrolux
www.youtube.com/aeg

How to install your Electrolux
Domino Hob - Worktop installation



4. DESCRIPCIÓN DEL PRODUCTO

4.1 Disposición de las zonas de cocción



- 1** Zona de cocción
- 2** Mandos de control

4.2 Mando de control

Símbolo	Función
0	Posición de apagado
1 - 9	Ajustes de calor

4.3 Calor residual



ADVERTENCIA!

Riesgo de quemaduras por calor residual.

5. USO DIARIO



ADVERTENCIA!

Consulte los capítulos sobre seguridad.

5.1 Ajuste de temperatura

Para ajustar o cambiar el ajuste de calor, gire el mando a la posición de calor correcta. Si

desea desactivarlo, gire el mando hasta la posición de apagado.

6. CONSEJOS



ADVERTENCIA!

Consulte los capítulos sobre seguridad.

6.1 Utensilios de cocina

- La base de los recipientes debe ser lo más gruesa y plana posible.
- Asegúrese de que las bases de los utensilios están limpias y secas antes de colocarlas sobre la placa de cocción.
- Para evitar arañazos, no deslice ni frote la olla sobre el vidrio de cerámica.



Los utensilios de cocina fabricados con acero esmaltado y bases de aluminio o cobre pueden provocar cambios de color de la superficie vitrocerámica.

6.2 Ejemplos de aplicaciones de cocción



Los datos de la tabla son solo orientativos.

Ajuste del nivel de calor	Utilícelo para:	Tiempo (min)	Sugerencias
1	Mantener calientes los alimentos.	como estime necesario	Tape los utensilios de cocina.
1 - 2	Salsa holandesa, derretir: mantequilla, chocolate, gelatina.	5 - 25	Remover de vez en cuando.
1 - 2	Cuajar: tortilla, huevos revueltos.	10 - 40	Cocinar con tapa.
2 - 3	Arroces y platos cocinados con leche, calentar comidas preparadas.	25 - 50	Añadir al menos el doble de líquido que de arroz; los platos lácteos deben removerse a media cocción.

Ajuste del nivel de calor	Utilícelo para:	Tiempo (min)	Sugerencias
3 - 4	Cocinar al vapor verduras, pescados o carnes.	20 - 45	Añada un par de cucharadas de líquido.
4 - 5	Cocinar patatas al vapor.	20 - 60	Utilice como máximo ¼ l de agua para 750 g de patatas.
4 - 5	Grandes cantidades de alimentos, estofados y sopas.	60 - 150	Hasta 3 litros de líquido además de los ingredientes.
6 - 7	Freír ligeramente: escalopes, ternera "cordon bleu", chuletas, hamburguesas, salchichas, hígado, filetes rusos, huevos, tortitas, rosquillas.	como estime necesario	Dele la vuelta a media cocción.
7 - 8	Asado fuerte, bolas de patata, filetes de lomo, filetes.	5 - 15	Dele la vuelta a media cocción.
9	Hervir agua, cocer pasta, dorar carne (gulash, asado), freír patatas.		

7. MANTENIMIENTO Y LIMPIEZA



ADVERTENCIA!

Consulte los capítulos sobre seguridad.

7.1 Información general

- Limpie la placa después de cada uso.
- Utilice siempre recipientes cuya base esté limpia.
- Los arañazos o las marcas oscuras en la superficie no afectan al funcionamiento de la placa.
- Utilice un limpiador especial para la superficie de la placa.
- Utilice un rascador especial para el cristal.



No se recomienda retirar los mandos.

7.2 Limpieza de la placa

- **Elimine de inmediato:** restos fundidos de plástico, recubrimientos de plástico,

azúcar y alimentos que contengan azúcar, la suciedad puede dañar la placa. Tenga cuidado para evitar quemaduras. Utilice un rascador especial sobre la superficie del cristal formando un ángulo agudo y arrastre la hoja para eliminar la suciedad.

- **Elimine cuando el aparato se haya enfriado:** restos de cal, marcas de agua, manchas de grasa y decoloraciones metálicas. Limpie la placa de cocción con un paño suave humedecido con agua y detergente no abrasivo. Después de limpiar, seque la placa de cocción con un paño suave.
- **Elimine cualquier decoloración metálica brillante:** utilice una solución de agua y vinagre para limpiar la superficie de cristal con un paño.

8. SOLUCIÓN DE PROBLEMAS



ADVERTENCIA!

Consulte los capítulos sobre seguridad.

8.1 Qué hacer si...

Problema	Posible causa	Solución
La placa no se enciende o no funciona.	La placa no está conectada a un suministro eléctrico o está mal conectada.	Compruebe si la placa se ha conectado correctamente a la red eléctrica.
	Ha saltado el fusible.	Asegúrese de que el fusible es la causa del fallo de funcionamiento. Si el fusible se funde repetidamente, consulte a un electricista cualificado.

8.2 Si no encuentra una solución...

Si no logra subsanar el problema, póngase en contacto con su distribuidor o el centro de servicio técnico. Facilite la información de la placa de características. Facilite también el código de tres dígitos de la placa vitrocerámica (se encuentra en la esquina de la superficie vitrocerámica), Asegúrese de que maneja la placa de cocción

adecuadamente. De lo contrario, el personal del servicio técnico o del distribuidor facturará la reparación efectuada, incluso en el caso de que el aparato se encuentre en periodo de garantía. Las instrucciones sobre servicio técnico y condiciones de garantía se encuentran en el folleto de garantía que se suministra con el aparato.

9. DATOS TÉCNICOS

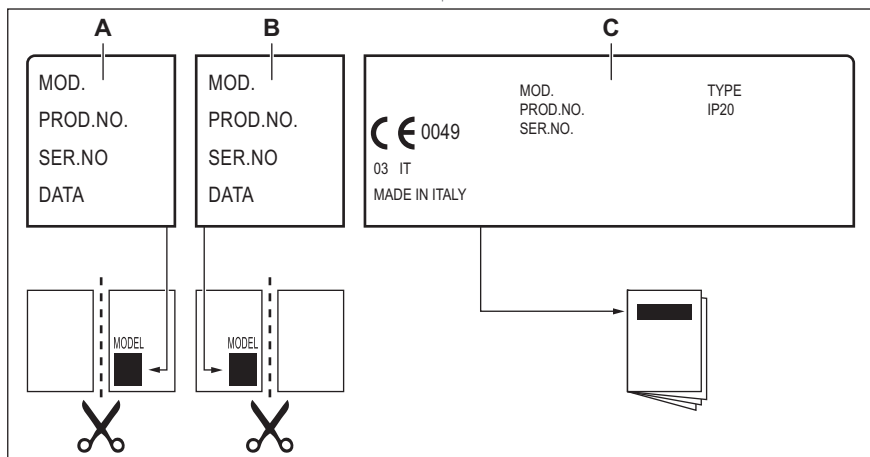
9.1 Especificaciones de las zonas de cocción

Zona de cocción	Potencia nominal (ajuste de calor máximo) [W]	Diámetro de la zona de cocción [mm]
Mitad anterior	1200	145
Mitad posterior	1700	180

Para obtener un resultado de cocción óptimo, utilice utensilios de cocina con un diámetro no mayor al de la zona de cocción.

9.2 Etiquetas incluidas en la bolsa de accesorios

Pegue las etiquetas adhesivas como se muestra a continuación:



- A. Péguela en la etiqueta de garantía y envíe esta parte (en su caso).
- B. Péguela en la etiqueta de garantía y guarde esta parte (en su caso).

- C. Péguela en el manual de instrucciones.

10. EFICACIA ENERGÉTICA

10.1 Información del producto*

Identificación del modelo	LHR3210CK	
Tipo de placa	Placa empotrada	
Número de zonas de cocción	2	
Tecnología de calentamiento	Calentador radiante	
Diámetro de las zonas de cocción circulares (Ø)	Mitad anterior	14,5 cm
	Mitad posterior	18 cm
Consumo energético por zona de cocción (EC electric cooking)	Mitad anterior	185,8 Wh/kg
	Mitad posterior	191,2 Wh/kg
Consumo energético de la placa de cocción (EC electric hob)	188,5 Wh/kg	


* Para la Unión Europea de conformidad con EU 66/2014. Para el Bielorrusia de conformidad con la STB 2477-2017, Anexo A. Para Ucrania, de conformidad con la 742/2019.


10.2 Ahorro de energía

Estos consejos la ayudarán a ahorrar energía al cocinar cada día.

- Cuando caliente agua, utilice solo la cantidad que necesite.
 - En la medida de lo posible, cocine siempre con los utensilios de cocina tapados.
 - Coloque el utensilio de cocina sobre la zona de cocción antes de encenderla.
- La base del utensilio de cocina debe tener el mismo diámetro que la zona de cocción.
 - Coloque los utensilios de cocina pequeños en zonas de cocción pequeñas.
 - Coloque el utensilio de cocina directamente en el centro de la zona de cocción.
 - Utilice el calor residual para mantener calientes los alimentos o derretirlos.

11. ASPECTOS MEDIOAMBIENTALES

Recicle los materiales con el símbolo . Coloque el material de embalaje en los contenedores adecuados para su reciclaje. Ayude a proteger el medio ambiente y la salud pública, así como a reciclar residuos de aparatos eléctricos y electrónicos. No

deseche los aparatos marcados con el símbolo  junto con los residuos domésticos. Lleve el producto a su centro de reciclaje local o póngase en contacto con su oficina municipal.

A series of 20 horizontal dotted lines spanning the width of the page, intended for writing or drawing.

A series of 20 horizontal dotted lines spanning the width of the page, providing a template for handwriting practice.

CE

867366401-B-132021