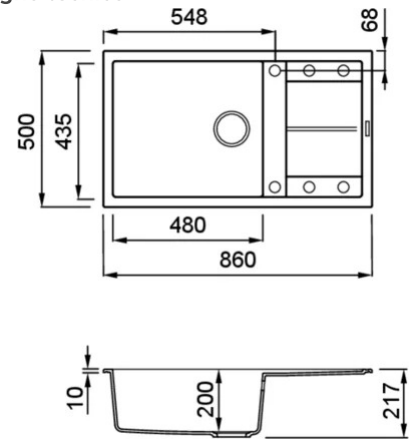


UNICO 410

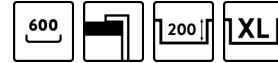


Disegno tecnico



CARATTERISTICHE PRODOTTO

Descrizione	Lavello 1 vasca con gocciolatoio
Modello	UNICO 410
Base (mm)	600
Installazioni	Sopratop
Dimensioni (mm)	860 x 500
Foro da Incasso (mm)	840 x 480
Numero Vasche	1
Profondità Vasca (mm)	200



DATI LOGISTICI

Peso Lordo (kg)	17,70
Peso Netto (kg)	12,00
Dimensioni Imballo (kg)	940 x 575 x 300
Volume Imballo (kg)	0,162

CARATTERISTICHE IMBALLO

Imballo	Cartone e polietilene
Corredi	Sifone salvaspazio, troppopieno tondo, pilette e ganci.

KERATEK



LKU41097 K97
8032557023968



LKU41096 K96
8031873028664



LKU41093 K93
8032557027270



LKU41086 K86
8031873028602

GRANITEK

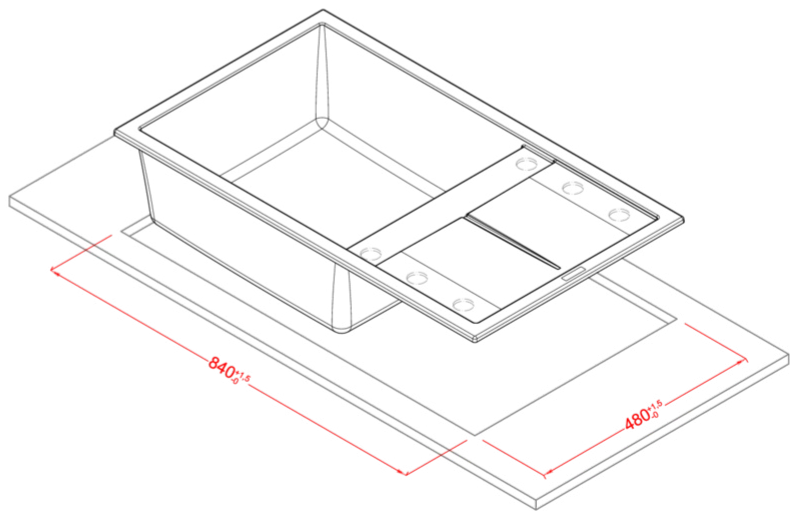
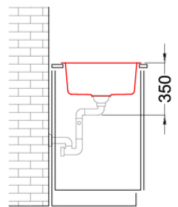
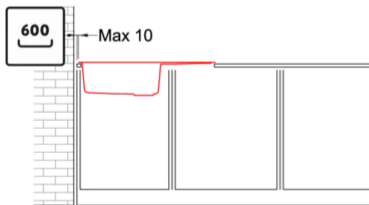
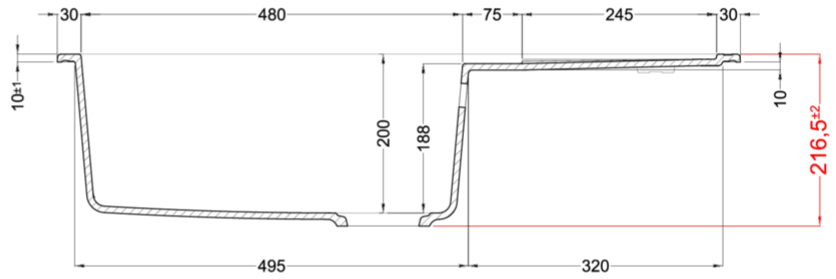
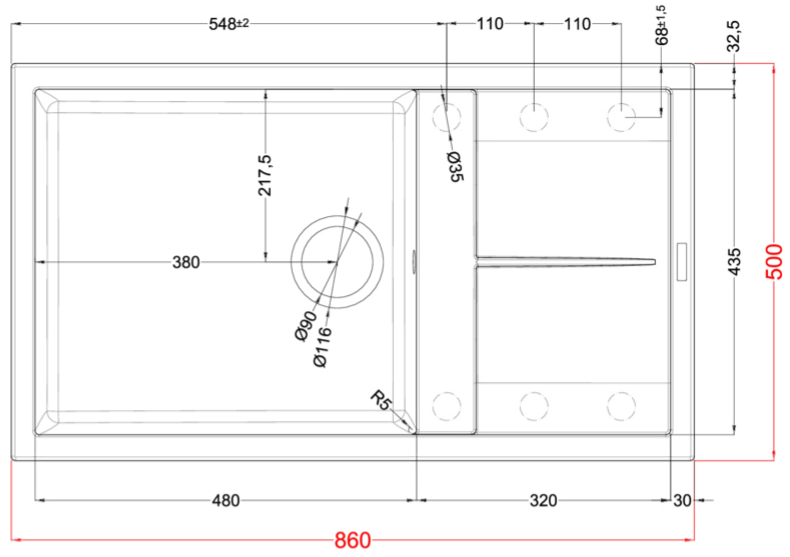
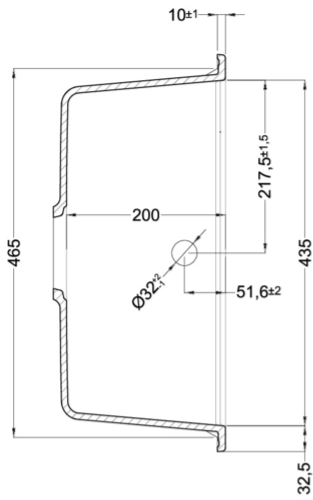
METAL



LMU41073 M73
8031873110475



LMU41079 M79
8031873110604



UNICO 410

general tolerances where not expressly communicated $\pm 0.2\%$
 connection dimensions according to UNI EN 695

