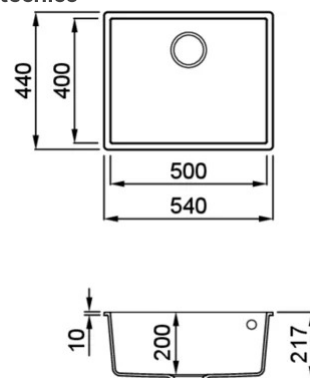


QUADRA 105 SOTTOTOP



Disegno tecnico



CARATTERISTICHE PRODOTTO

Descrizione	Lavello 1 vasca
Modello	QUADRA 105 SOTTOTOP
Base (mm)	600
Installazioni	Sottotop
Dimensioni (mm)	540 x 440
Foro da Incasso (mm)	500 x 400 R5
Numero Vasche	1
Profondità Vasca (mm)	200



DATI LOGISTICI

Peso Lordo (kg)	11,56
Peso Netto (kg)	8,91
Dimensioni Imballo (kg)	690 x 575 x 300
Volume Imballo (kg)	0,119

CARATTERISTICHE IMBALLO

Imballo	Cartone e polietilene
Corredi	Sifone salvaspazio, troppopieno tondo, pilette e ganci.

KERATEK



LKQ10586BSO K86
8031873020989



LKQ10593BSO K93
8031873027254



LKQ10595BSO K95
8031873025854



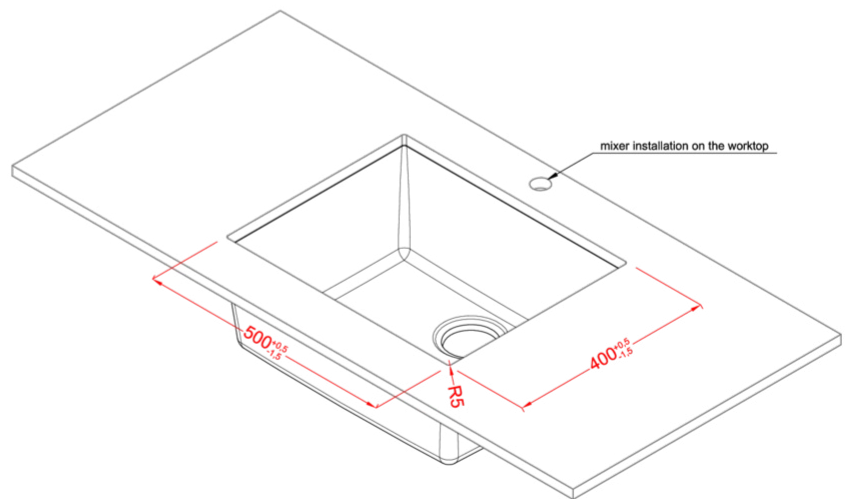
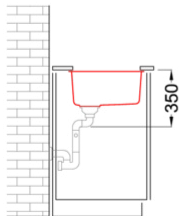
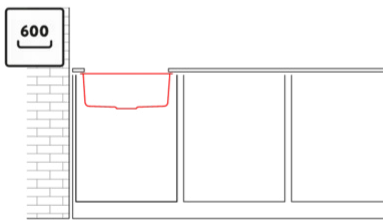
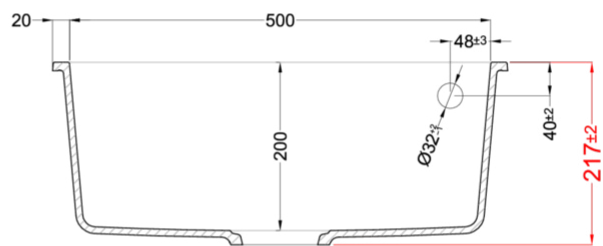
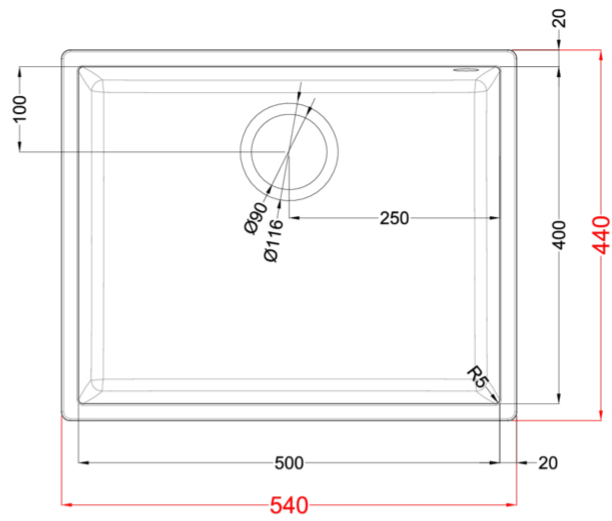
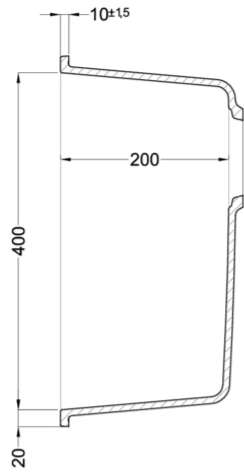
LKQ10596BSO K96
8031873020972



LKQ10597BSO K97
8031873027278



LKQ10599BSO K99
8031873027308



QUADRA 105 UNDERMOUNT

general tolerances where not expressly communicated $\pm 0.2\%$
connection dimensions according to UNI EN 695



