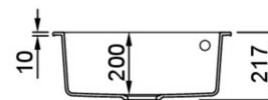
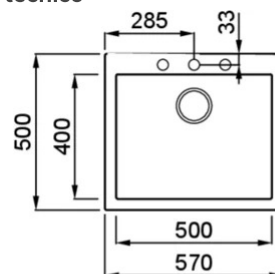


QUADRA 105



Disegno tecnico



CARATTERISTICHE PRODOTTO

Descrizione	Lavello 1 vasca
Modello	QUADRA 105
Base (mm)	600
Installazioni	Sopratop
Dimensioni (mm)	570 x 500
Foro da Incasso (mm)	550 x 480
Numero Vasche	1
Profondità Vasca (mm)	200



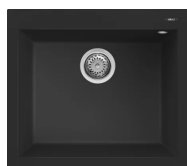
DATI LOGISTICI

Peso Lordo (kg)	15,74
Peso Netto (kg)	10,30
Dimensioni Imballo (kg)	690 x 575 x 300
Volume Imballo (kg)	0,119

CARATTERISTICHE IMBALLO

Imballo	Cartone e polietilene
Corredi	Sifone salvaspazio, troppopieno tondo, pilette e ganci.

KERATEK^{plus}
CERAMIC NANOTECHNOLOGY CN6



LKQ10586 K86
8031873020637



LKQ10593 K93
8031873027247



LKQ10595 K95
8031873025991



LKQ10596 K96
8031873020620



LKQ10597 K97
8031873027261



LKQ10599 K99
8031873027285

GRANITEK[®]
NATURAL GRANITE EFFECT

METAL



LMQ10573 M73
8032557951872



LMQ10579 M79
8032557952923

GRANITEK[®]
NATURAL GRANITE EFFECT

MATT



LGQ10540 G40
8032557040897



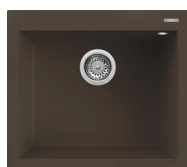
LGQ10543 G43
8032861041801



LGQ10548 G48
8032557030676



LGQ10568 G68
8032557040491



LGQ10578 G78
8032557067139

GRANITEK[®]
NATURAL GRANITE EFFECT

CLASSIC



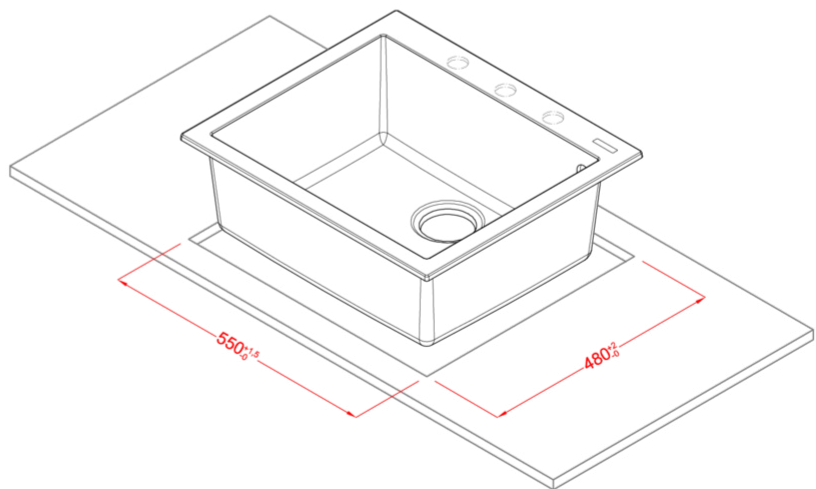
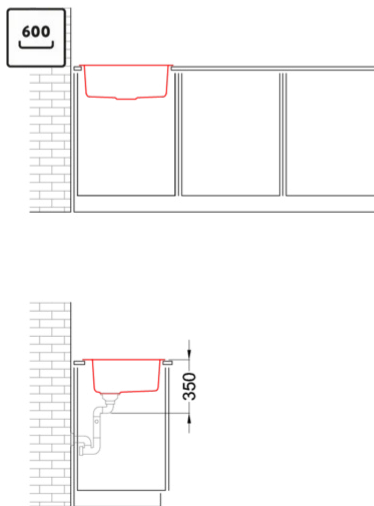
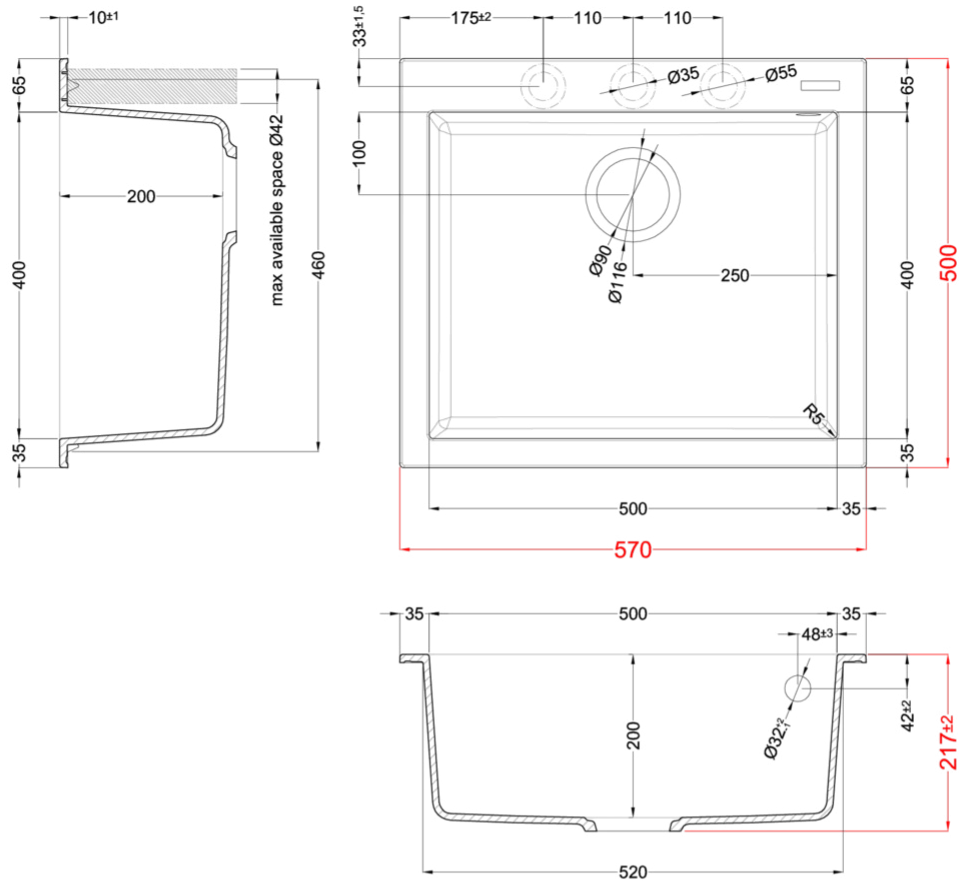
LGQ10551 G51
8032557040330



LGQ10559 G59
8032557040439



LGQ10562 G62
8032557040477



QUADRA 105

general tolerances where not expressly communicated \pm 0.2%
connection dimensions according to UNI EN 695

