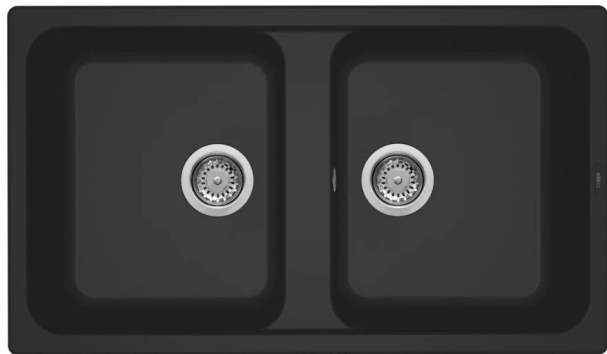
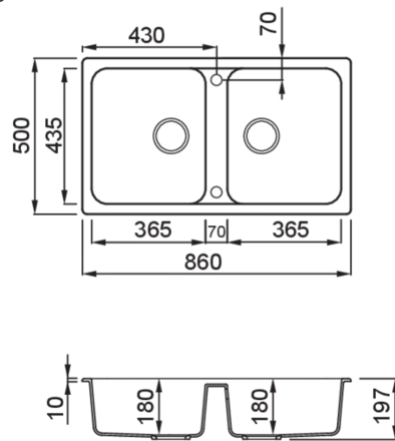


LIFE 450



Disegno tecnico



CARATTERISTICHE PRODOTTO

Descrizione	Lavello 2 vasche
Modello	LIFE 450
Base (mm)	900
Installazioni	Sopratop
Dimensioni (mm)	860 x 500
Foro da Incasso (mm)	840 x 480



DATI LOGISTICI

Dimensioni Imballo (kg)	940 x 575 x 300
Volume Imballo (kg)	0,162

CARATTERISTICHE IMBALLO

Corredi Sifone salvaspazio, troppopieno tondo, pilette e ganci.

GRANITEK®

METAL



LM245073 M73
8032557110316



LM245079 M79
8032557110323

GRANITEK®

MATT



LG245078 G78
8032557068242



LG245040 G40
8032557068174



LG245043 G43
8032557068181



LG245048 G48
8032557068198



LG245068 G68
8032557068235

GRANITEK®

CLASSIC



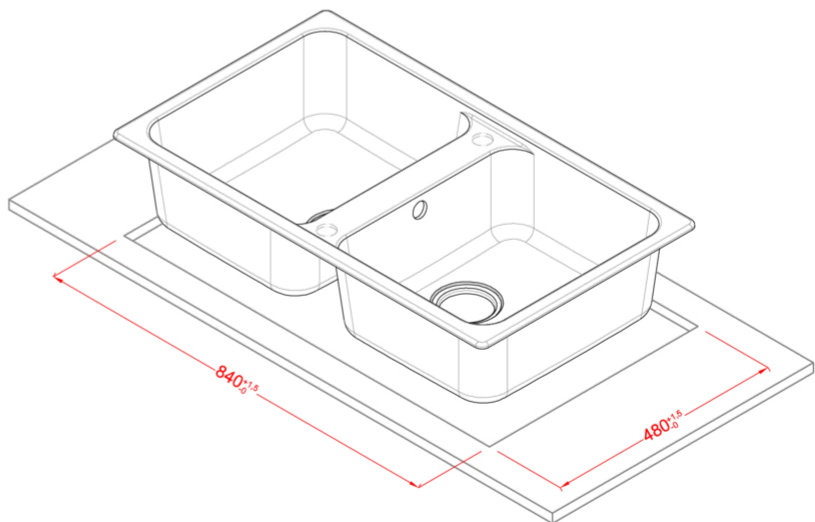
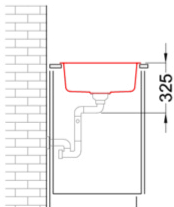
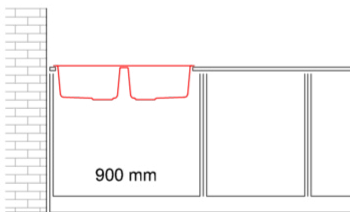
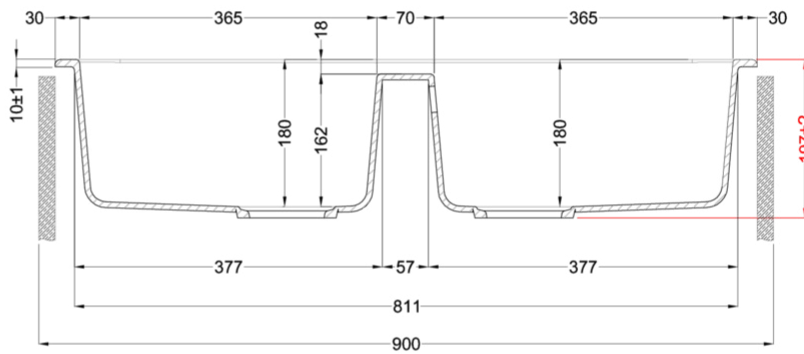
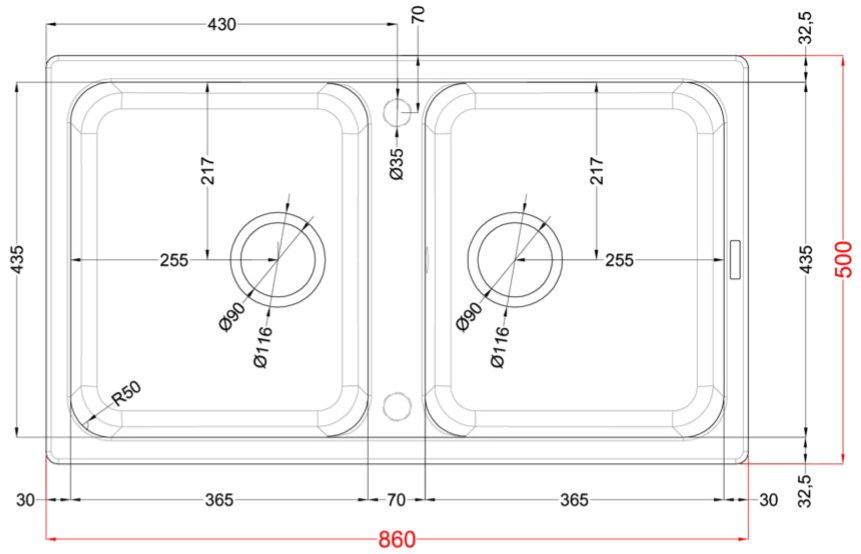
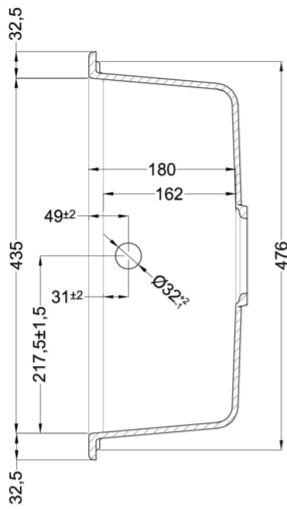
LG245051 G51
8032557068204



LG245059 G59
8032557068211



LG245062 G62
8032557068228



LIFE 450

general tolerances where not expressly communicated $\pm 0.2\%$
connection dimensions according to UNI EN 695

