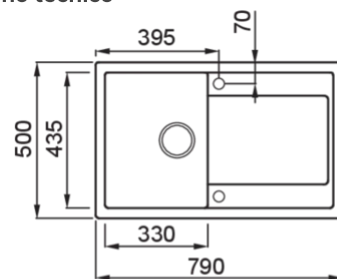


LIFE 300



Disegno tecnico



CARATTERISTICHE PRODOTTO

Descrizione	Lavello 1 vasca con gocciolatoio
Modello	LIFE 300
Base (mm)	450
Installazioni	Sopratop
Dimensioni (mm)	790 x 500
Foro da Incasso (mm)	770 x 480
Numero Vasche	1
Profondità Vasca (mm)	180



DATI LOGISTICI

Dimensioni Imballo (kg)	870 x 575 x 300
Volume Imballo (kg)	0,150

CARATTERISTICHE IMBALLO

Corredi Sifone salvaspazio, troppopieno tondo, pilette e ganci.

GRANITEK®

METAL



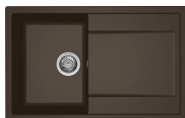
LM230073 M73
8032557110286



LM230079 M79
8032557110743

GRANITEK®

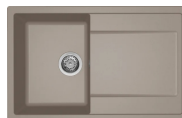
MATT



LC230078 G78
8032557068167



LG230040 G40
8032557068099



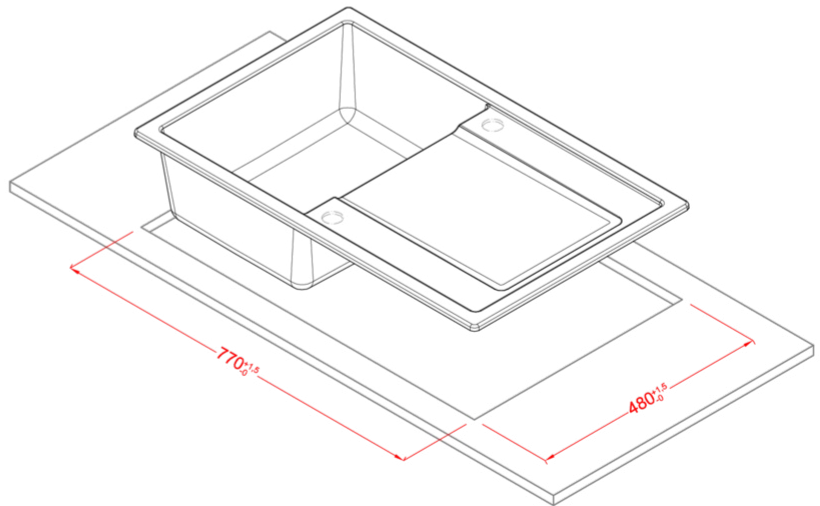
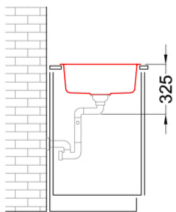
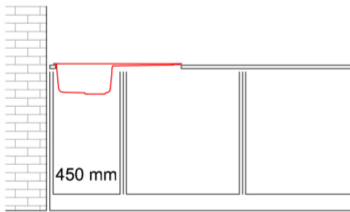
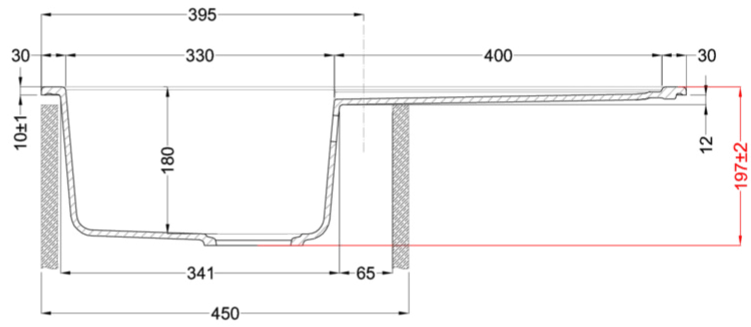
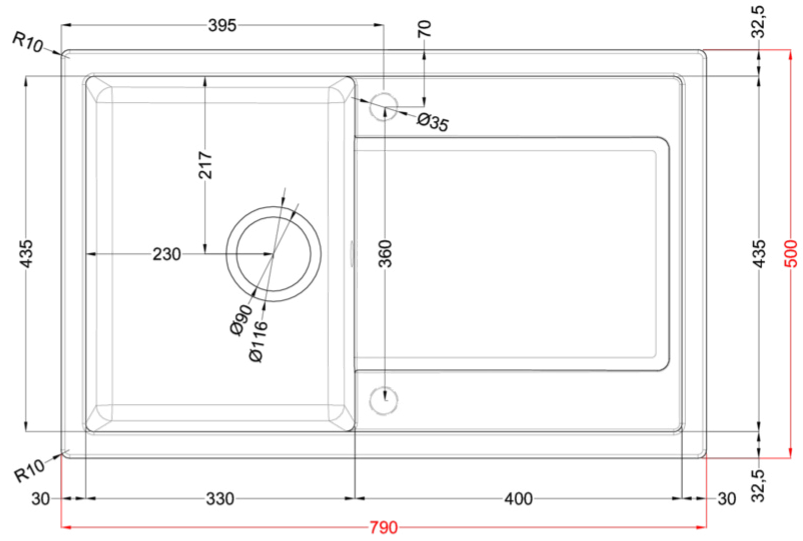
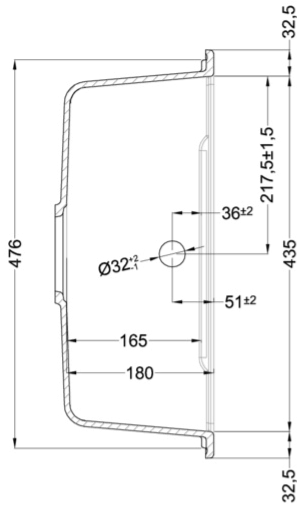
LG230043 G43
8032557068105



LG230048 G48
8032557068112



LC230068 G68
8032557068150



LIFE 300

general tolerances where not expressly communicated $\pm 0.2\%$
connection dimensions according to UNI EN 695

