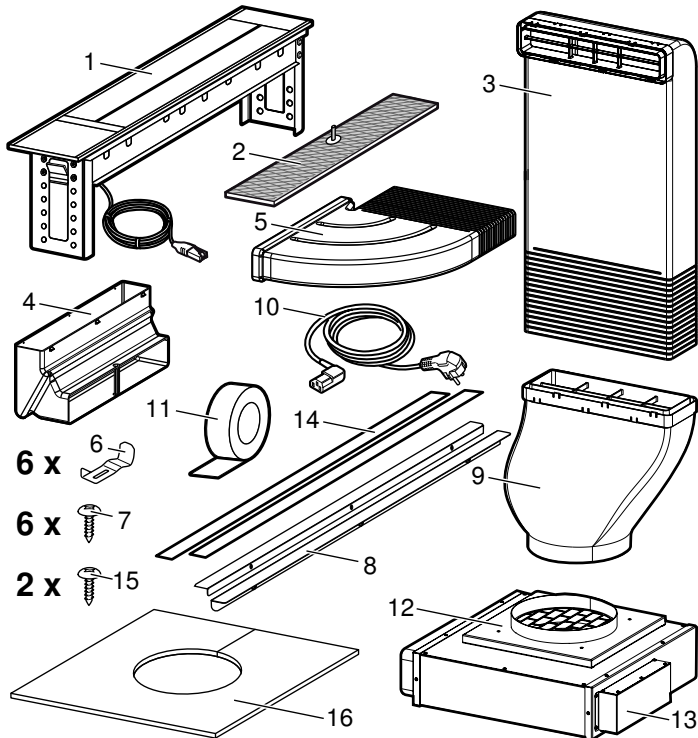
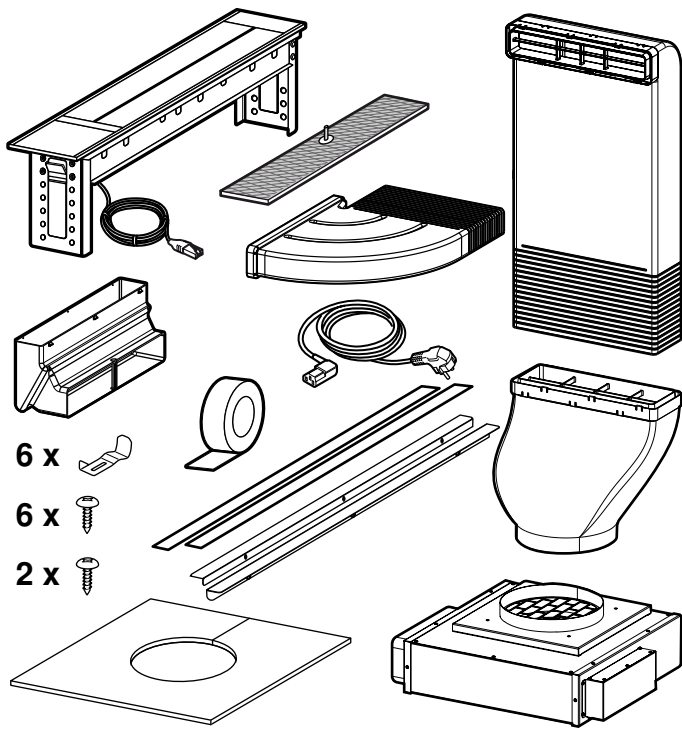
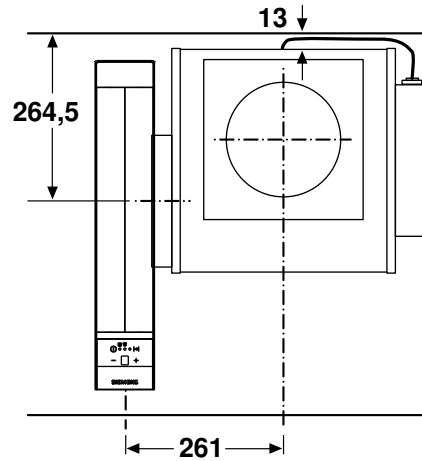
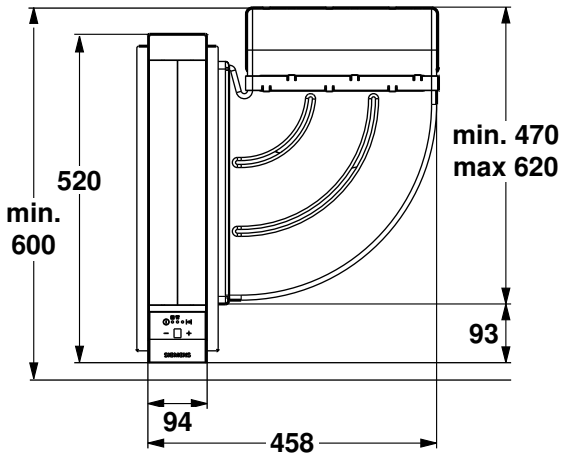
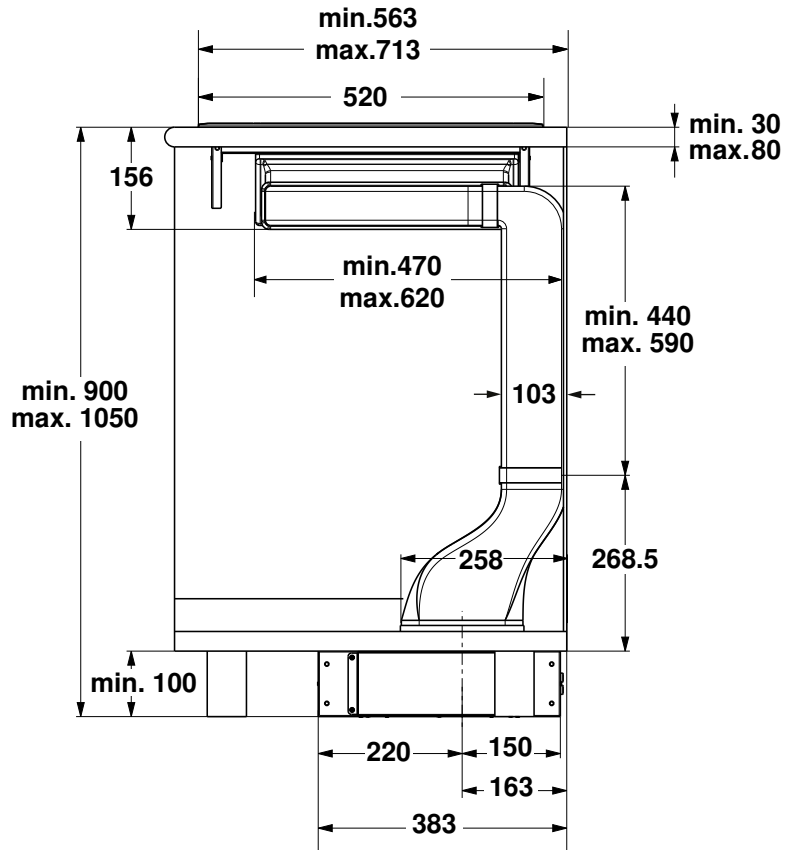
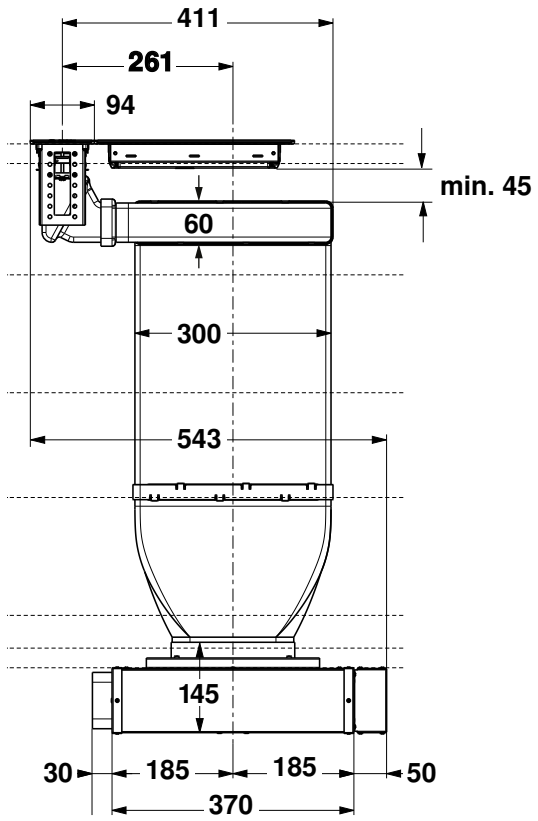
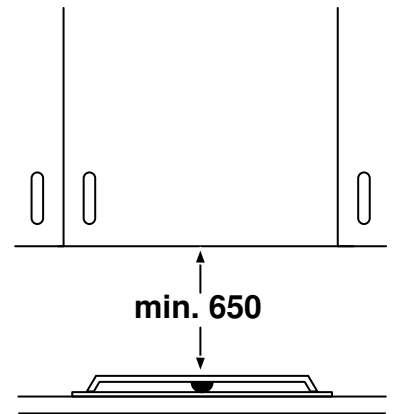
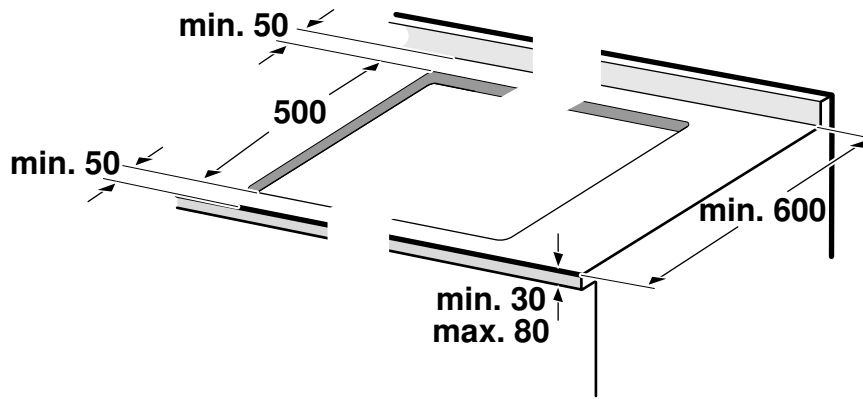
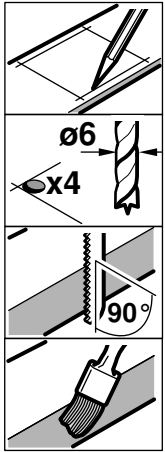


**it Istruzioni per il montaggio**

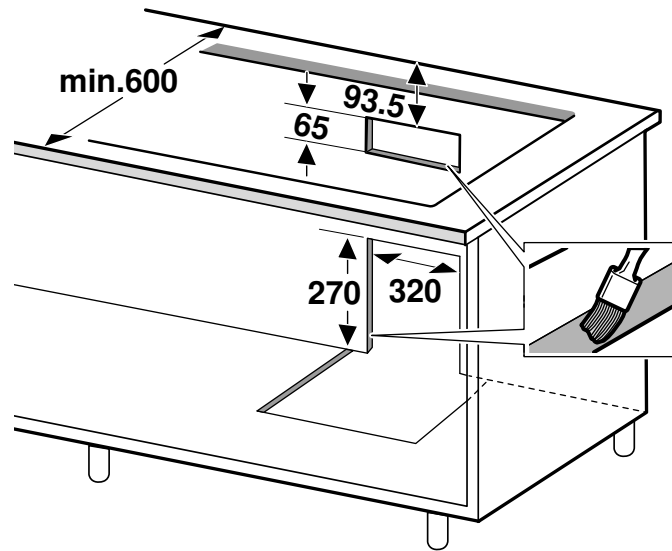
- 1 Apparecchio con elementi di congiunzione premontati da 500 mm
- 2 Filtro grassi metallico
- 3 Canale piatto
- 4 Allacciamento canale piatto
- 5 Angolare
- 6 Placche di montaggio
- 7 Viti per placche di montaggio
- 8 Elementi di congiunzione da 490 mm
- 9 Canale piatto
- 10 Cavo di alimentazione
- 11 Nastro adesivo
- 12 Modulo ventola
- 13 Scatola di comando
- 14 Guarnizioni per elementi di congiunzione
- 15 Viti per canale piatto
- 16 Piastra di copertura

A

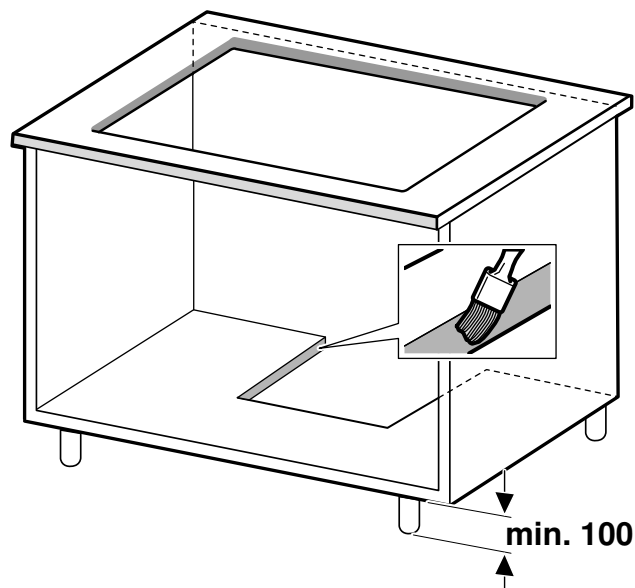
1a



1b

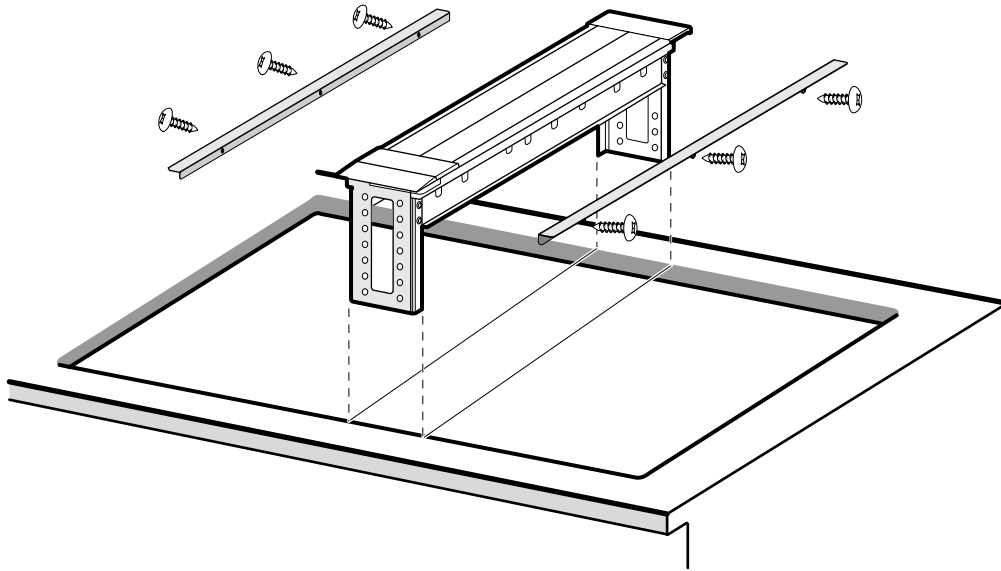


1c*

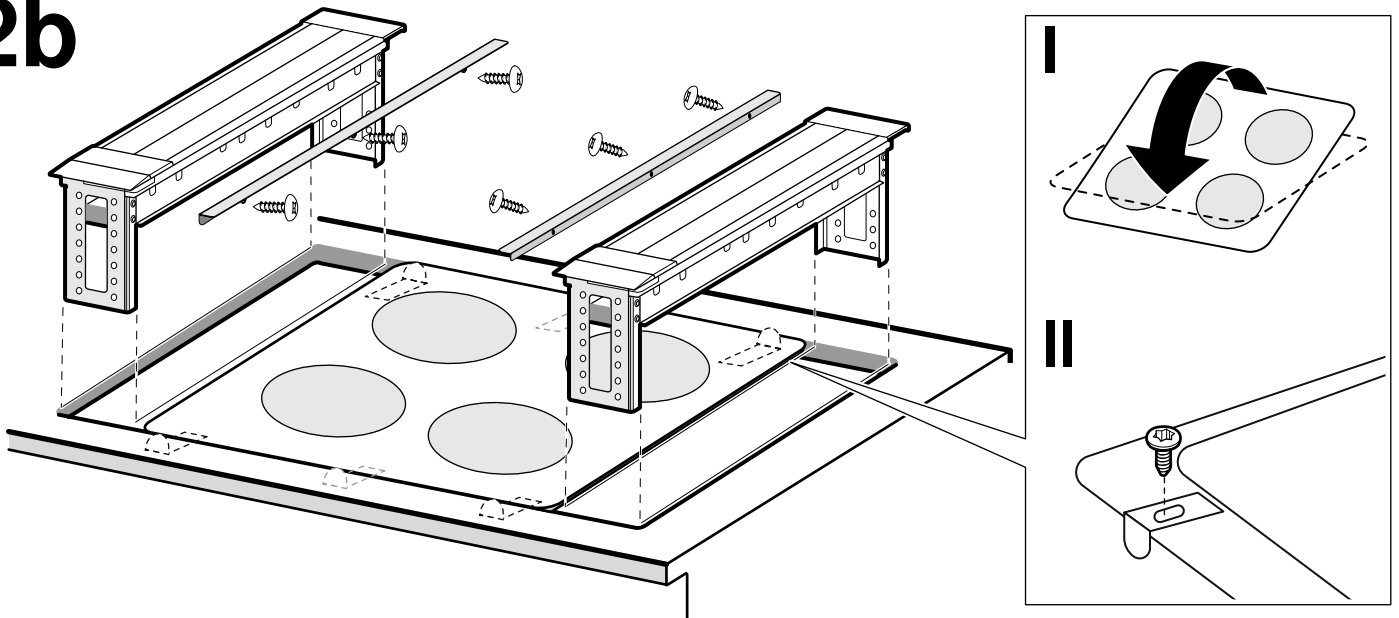


*Se si richiede l'intervento del servizio di assistenza clienti, il modulo ventola deve essere accessibile. Esempio di montaggio: la posizione dell'apertura dipende dalla posizione del modulo ventola.

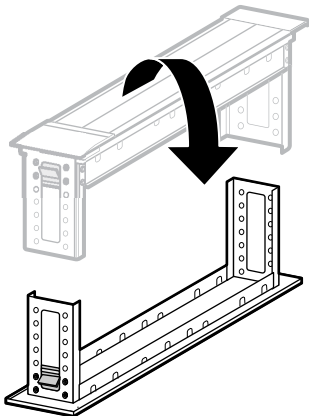
2a



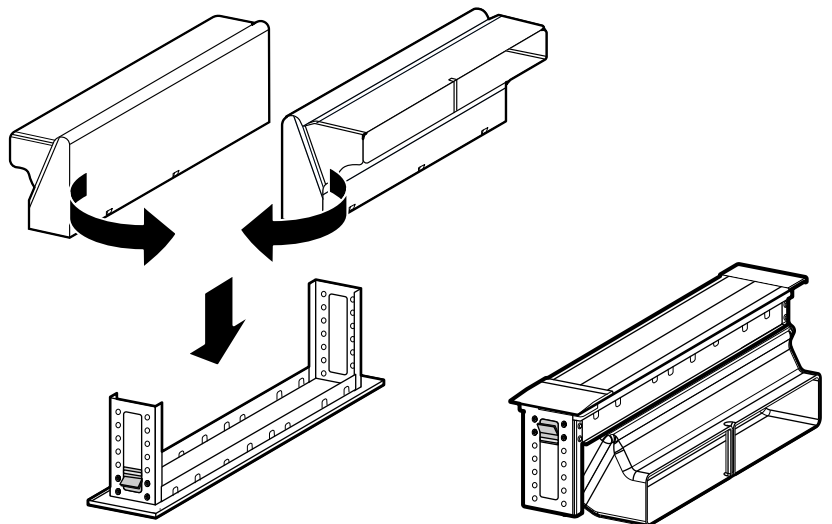
2b



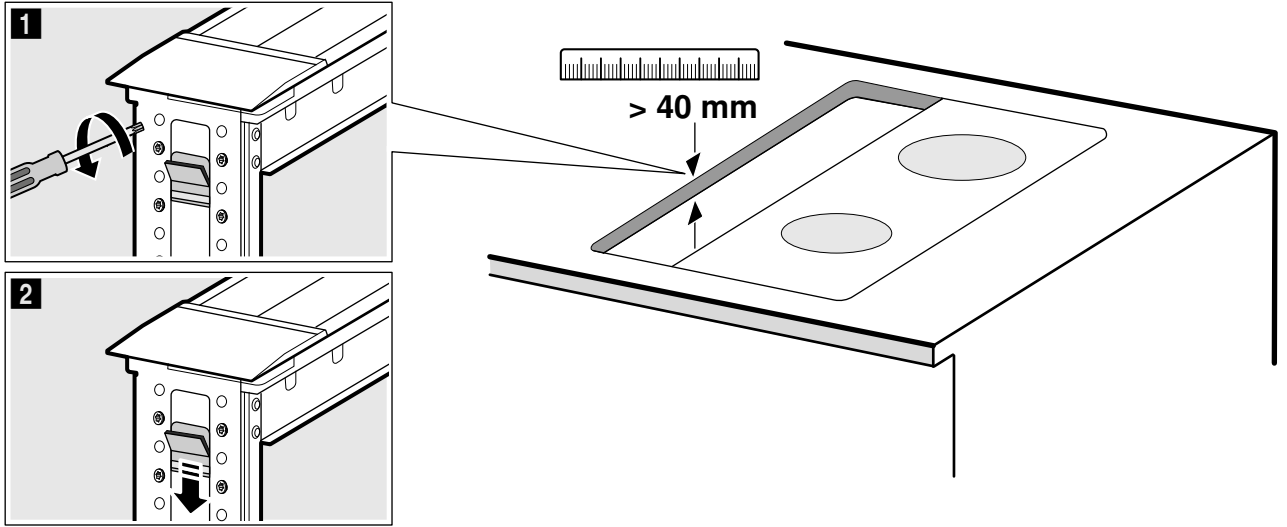
3



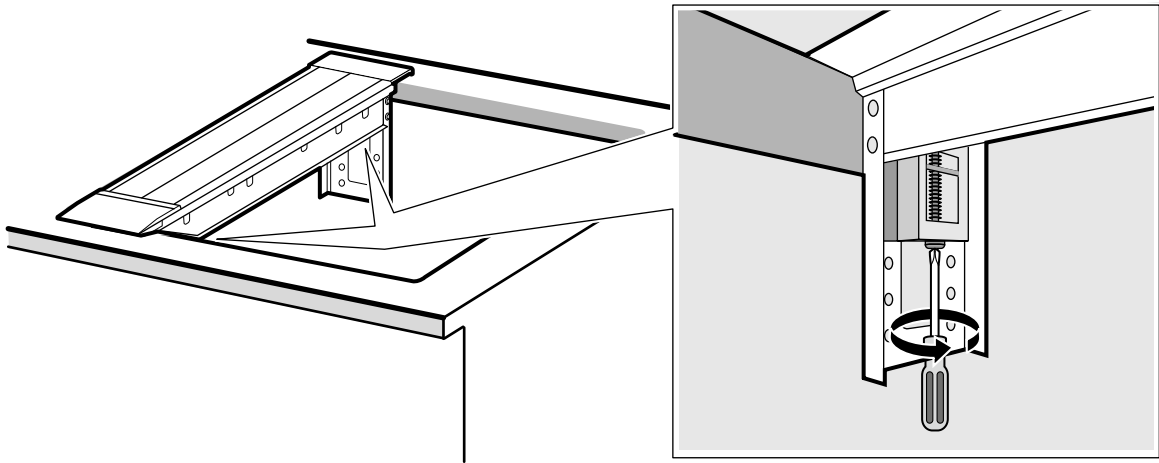
4



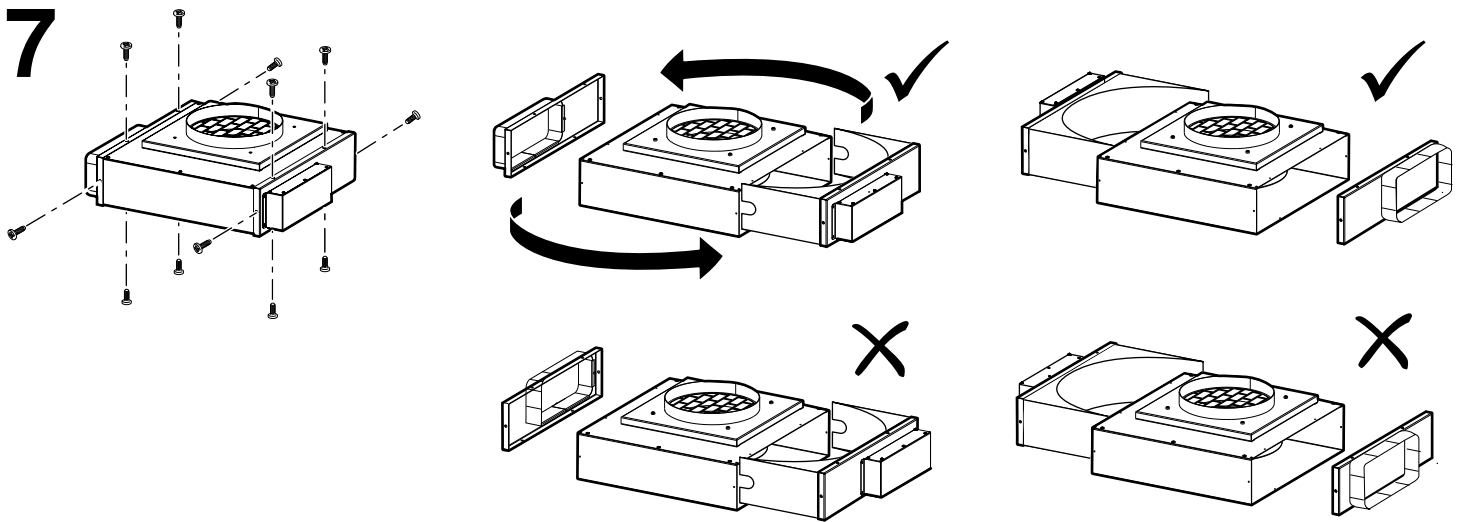
5



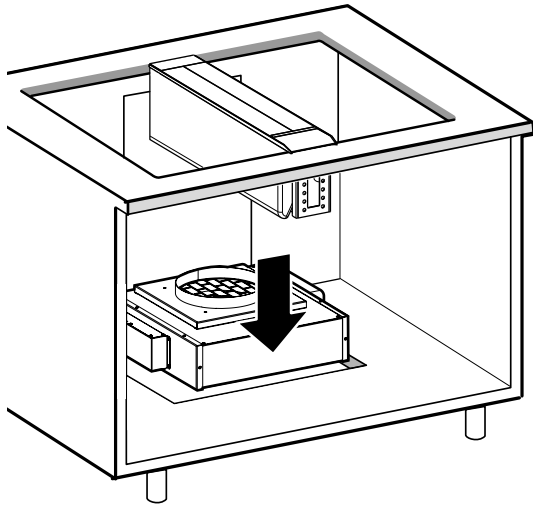
6



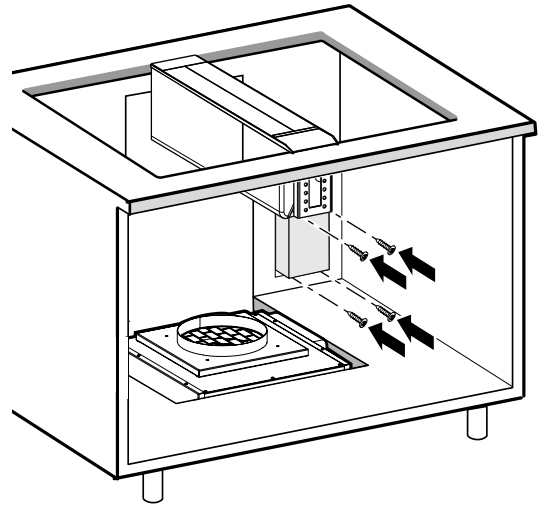
7



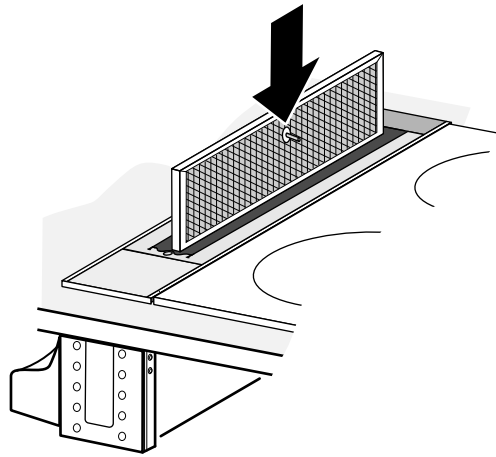
8a



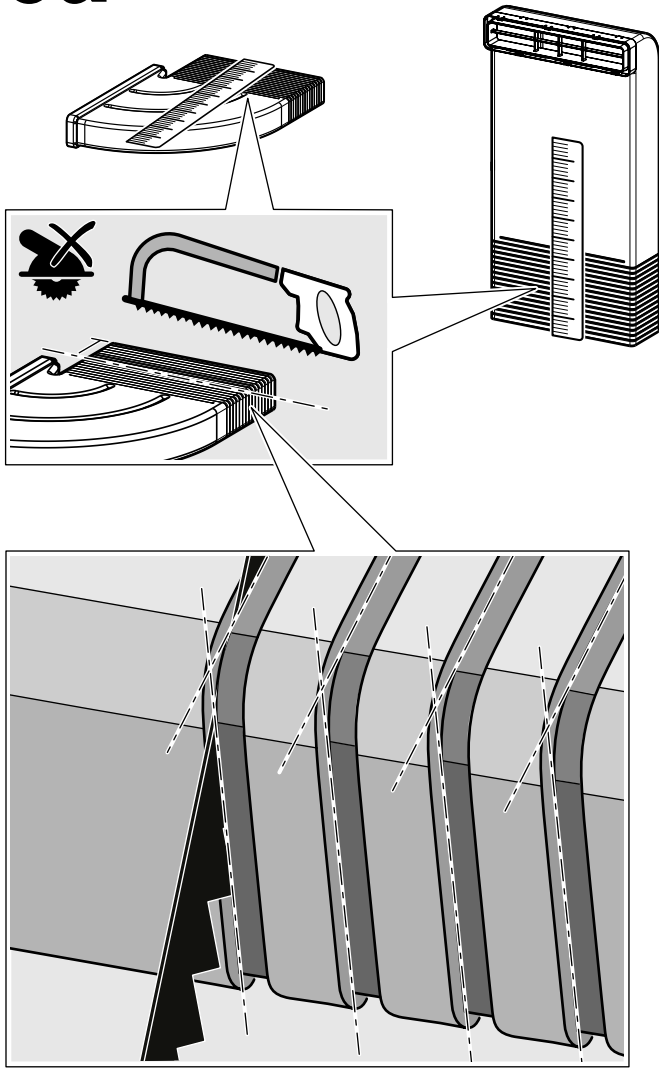
8b



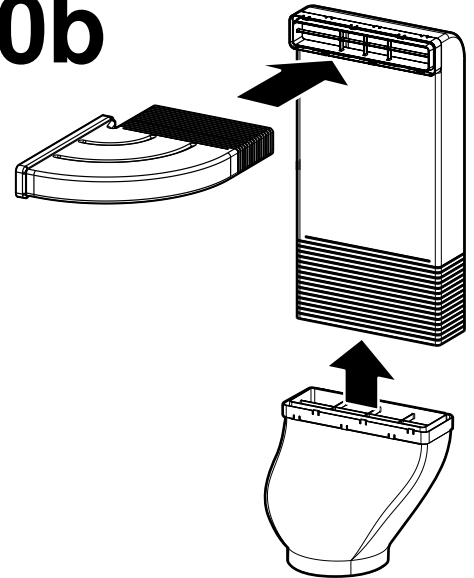
9



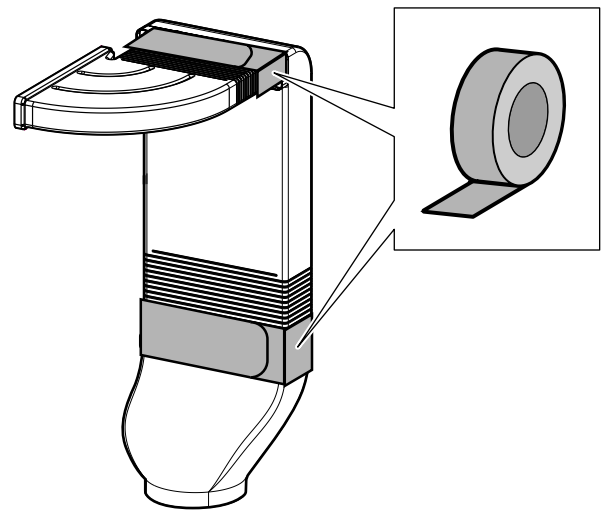
10a



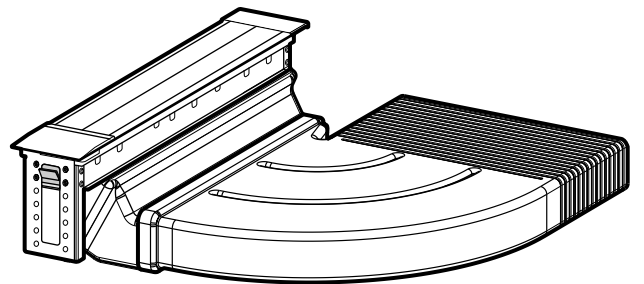
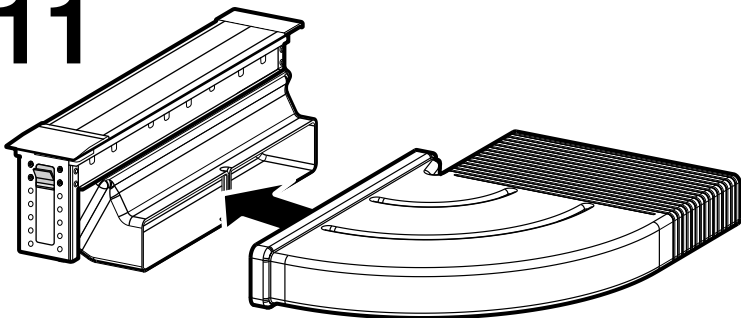
10b



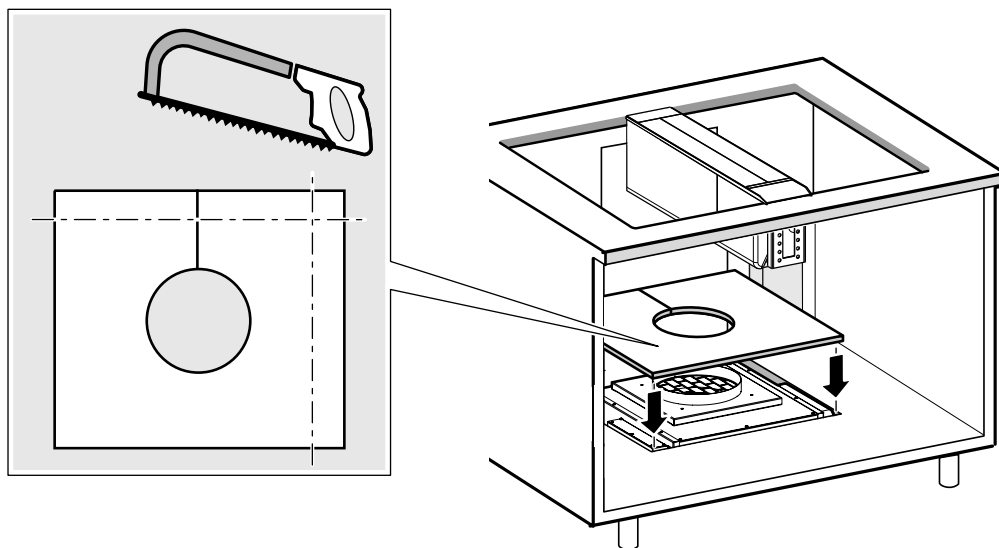
10c



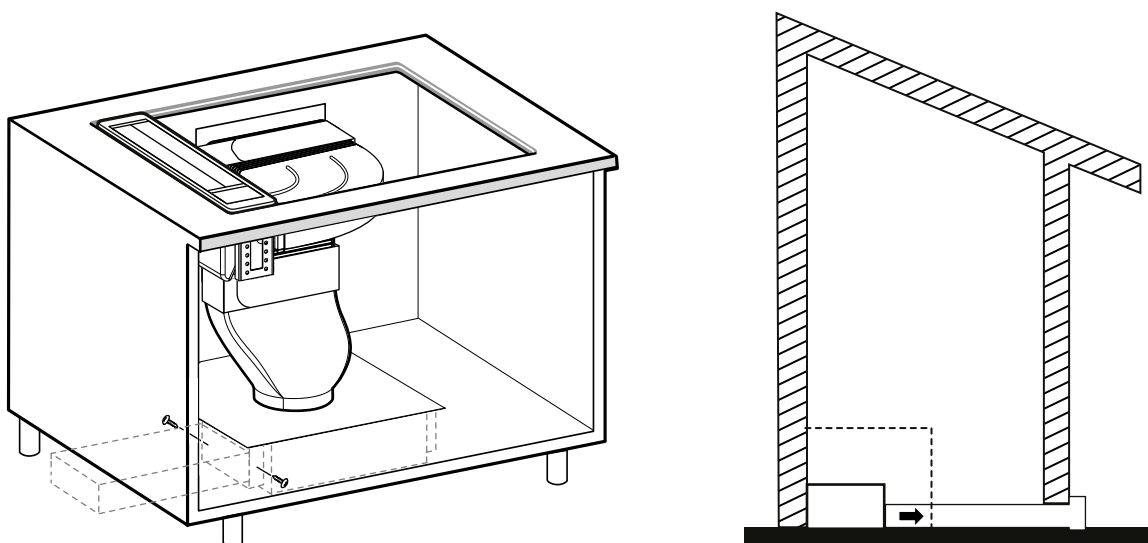
11



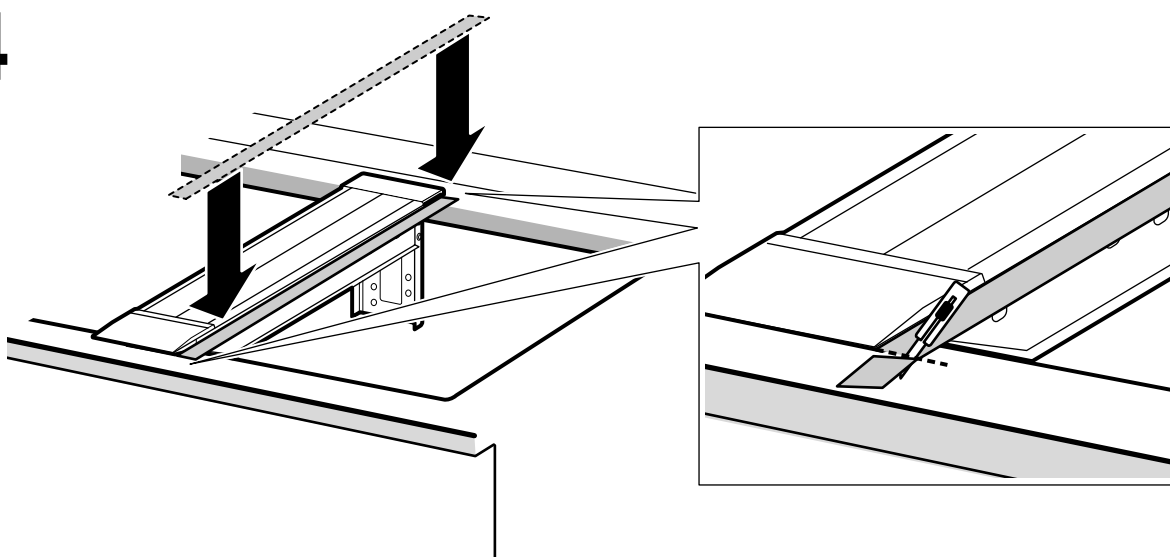
12



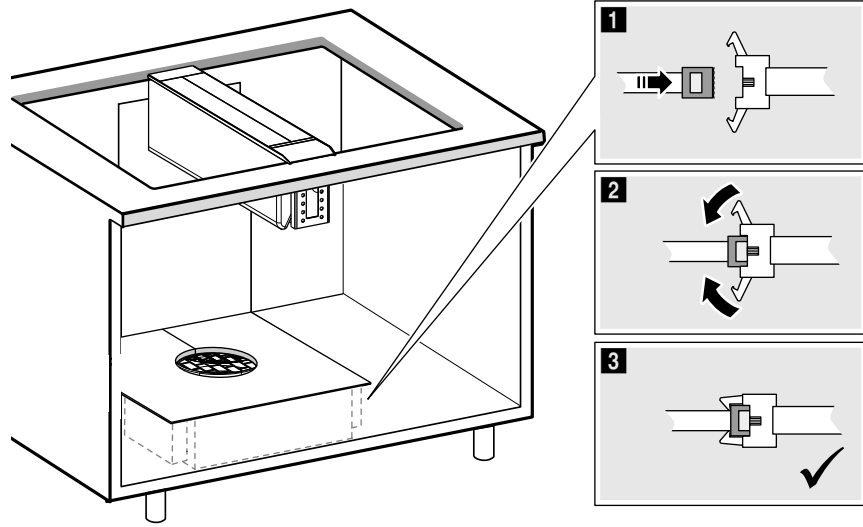
13



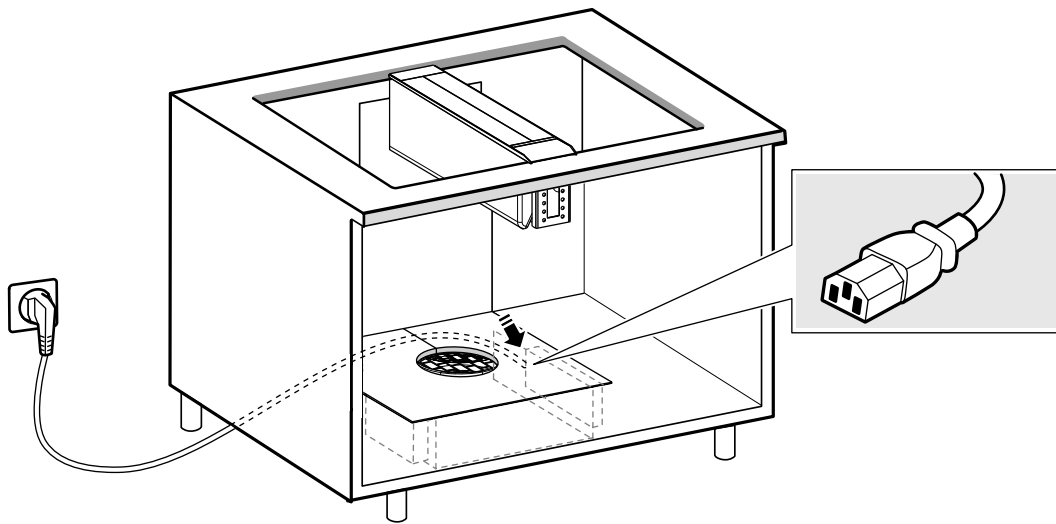
14



15



16



⚠️ Importanti avvertenze di sicurezza

Leggere attentamente le presenti istruzioni per l'uso. Solo così è possibile utilizzare l'apparecchio in modo sicuro e corretto. Custodire con la massima cura le presenti istruzioni per l'uso e il montaggio in caso di un utilizzo futuro o cessione a terzi.

La sicurezza di utilizzo è garantita solo in caso di installazione secondo le regole di buona tecnica riportate nelle istruzioni di montaggio. L'installatore è responsabile del corretto funzionamento nel luogo di installazione.

Combinare l'apparecchio soltanto con apparecchi della stessa marca.

La profondità dell'apparecchio deve corrispondere almeno alla profondità della zona di cottura.

Staccare l'alimentazione di corrente prima di procedere ad ogni tipo di intervento.

Per l'installazione è necessario rispettare le disposizioni in materia di edilizia attualmente in vigore e le norme del fornitore locale di elettricità e gas.

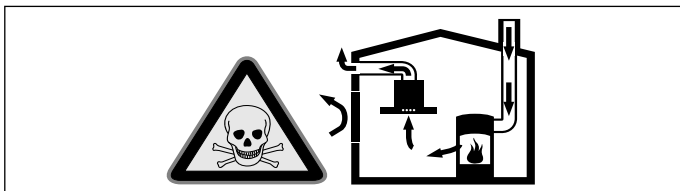
Per quanto concerne la conduzione dell'aria esausta è necessario rispettare le normative di legge ufficiali (ad es. normative urbanistiche provinciali).

Questo apparecchio corrisponde alla Classe 3 (per l'installazione in mobili da cucina). Esso deve essere installato secondo l'apposito schizzo. Rispettare la distanza minima dalle pareti o mobili laterali e dal retro.

Pericolo di morte!

I gas di combustione riaspirati possono causare avvelenamento.

È necessario assicurare sempre un'alimentazione di aria sufficiente quando l'apparecchio in modalità aspirazione viene utilizzato contemporaneamente a un focolare dipendente dall'aria ambiente.

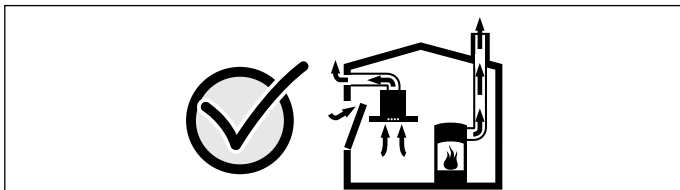


I focolari che dipendono dall'aria ambiente (peres. a gas, olio, legna o carbone, scaldabagno, caldaie elettriche) ricavano l'aria per la combustione dalla stanza ed eliminano i gas di scarico all'esterno attraverso un impianto (peres. camino).

In concomitanza della cappa accesa, dalla cucina e dalle stanze adiacenti viene sottratta dell'aria: senza un'alimentazione sufficiente di aria si crea depressione. I gas velenosi dal camino o dalla cappa di aspirazione vengono riaspirati nelle stanze.

- Assicurare sempre un'alimentazione di aria sufficiente.
- Un'apertura nel muro per alimentazione/scarico aria non garantisce il rispetto del valore limite.

Un esercizio sicuro è possibile solo se la depressione nella stanza in cui è installato il focolare non supera i 4 Pa (0,04 mbar). Questo è garantito se l'aria necessaria alla combustione può affluire nella stanza attraverso aperture non fisse, peres. porte, finestre in combinazione con un canale di adduzione/scarico aria o altre misure tecniche.



Consultate in ogni caso lo spazzacamino responsabile che è in grado di giudicare la ventilazione complessiva in casa e proporre misure adeguate.

Se la cappa è usata solo nella modalità a ricircolo d'aria, il suo esercizio è possibile senza limitazioni.

Pericolo di morte!

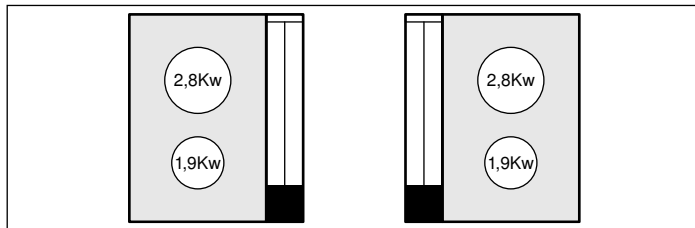
I gas di combustione riaspirati possono causare avvelenamento. In caso di installazione di un sistema di aspirazione contemporaneamente a un focolare collegato al camino l'alimentazione della cappa deve essere provvista di un adeguato comando di sicurezza.

Pericolo di morte!

I gas non infiammabili possono causare avvelenamenti ed esplosioni. In caso di utilizzo di gas naturale con una cappa di aspirazione, a causa dell'aspirazione, sussiste un rischio elevato di spegnimento delle fiamme. Il gas può fuoriuscire senza bruciare. Non utilizzare gas naturale.

Pericolo di incendio!

- Quando sono in funzione contemporaneamente più zone di cottura a gas si sviluppa molto calore. Il dispositivo di aspirazione può danneggiarsi o incendiarsi. La ventola deve essere utilizzata solo in combinazione con zone di cottura a gas che non superano i 4,7 kW di potenza complessiva distribuita su due bruciatori.



- I depositi di grasso presenti nel filtro per grassi possono incendiarsi. Le distanze di sicurezza prescritte devono essere mantenute per evitare un accumulo di calore. Attenersi alle indicazioni relative al proprio piano di cottura. Se vengono installati punti di cottura a gas ed elettrici insieme, è necessario rispettare la distanza massima indicata.

L'apparecchio deve essere installato solo su un lato direttamente a fianco di un armadio alto o una parete. La distanza dalla parete o da un armadio alto deve essere di almeno 50 mm.

Pericolo di incendio!

I depositi di grasso presenti nel filtro per grassi possono incendiarsi. Se l'apparecchio viene fatto funzionare accanto a un apparecchio a gas, prima della cottura deve essere sempre montato un riduttore spargifiamma.

Avvertenza: Il riduttore spargifiamma riduce la deviazione/le anomalie delle fiamme sui bruciatori del piano di cottura a gas e ne impedisce lo spegnimento a causa del flusso d'aria.

Pericolo di incendio!

I depositi di grasso presenti nel filtro per grassi possono incendiarsi. Quando è in funzione uno wok a gas si sviluppa molto calore. L'apparecchio non deve essere combinato con un wok a gas.

Pericolo di incendio!

Quando sono in funzione 2 piani di cottura a gas si sviluppa molto calore. L'apparecchio non deve essere combinato con 2 piani di cottura a gas.

Pericolo di incendio!

I depositi di grasso presenti nel filtro per grassi possono incendiarsi. Durante l'esercizio con gas naturale si sviluppa una fiamma instabile. Le fiamme possono essere attratte all'interno dell'apparecchio e i depositi di grasso presenti nel filtro per grassi possono incendiarsi. Non utilizzare gas naturale.

Pericolo di incendio!

I depositi di grasso presenti nel filtro per grassi possono incendiarsi. Non lavorare mai nelle vicinanze dell'apparecchio con fiamme libere (ad es. fiammeggiare). L'installazione dell'apparecchio nelle vicinanze di un focolare per combustibili solidi (ad es. legna o carbone), è consentita solo se questo è dotato di copertura chiusa e non estraibile. Non deve esserci produzione di scintille.

Pericolo di lesioni!

- Modifiche all'impianto elettrico o meccanico sono pericolose e possono causare anomalie nel funzionamento. Non apportare modifiche all'impianto elettrico o meccanico.
- Alcuni componenti all'interno dell'apparecchio possono essere affilati. Indossare guanti protettivi.
- I componenti costruttivi che restano scoperti durante il montaggio possono essere appuntiti. Indossare guanti protettivi.

Pericolo di ribaltamento!

L'apparecchio è molto sottile e può ribaltarsi facilmente. Non posizionare l'apparecchio verticalmente sul pavimento. Adagiare l'apparecchio sul pavimento in posizione orizzontale.

Pericolo di scossa elettrica!

L'apparecchio è dotato di una spina con contatto di terra (Schuko EU). Per garantire la messa a terra in una presa in Danimarca l'apparecchio deve essere collegato a un apposito adattatore. Tale adattatore (consentito fino a max. 13 Ampere) è disponibile presso il servizio di assistenza clienti (cod. ricambio 623333).

Pericolo di scossa elettrica!

Alcuni componenti all'interno dell'apparecchio possono essere affilati. Potrebbe venire danneggiato il cavo di collegamento. Durante l'installazione, fare attenzione a non piegare o serrare il cavo di collegamento.

Pericolo di soffocamento!

Il materiale d'imballaggio è pericoloso per i bambini. Non lasciare mai che i bambini giochino con il materiale di imballaggio.

Indicazioni generali

Le superfici dell'apparecchio sono delicate. Evitare danni durante l'installazione.

Avvertenze

- Sia con il funzionamento con scarico d'aria o con ricircolo d'aria, ogni aspirazione da piano necessita di un modulo ventola proprio.
- Qualora in modalità di scarico d'aria vengano installate più di un'aspirazione da piano, ciascuna di esse necessita di un sistema di aspirazione con foro nella parete adatto per evitare dispersioni di potenza

Modalità aspirazione

Avvertenza: L'aria non deve essere deviata in un camino che viene utilizzato per lo scarico di gas di apparecchi che bruciano gas o altri carburanti (questo non vale per apparecchi a ricircolo d'aria).

- L'aria di scarico deve essere incanalata verso l'esterno tramite gli appositi canali.
- Se l'aria esausta viene immessa in un camino per fumo o gas di scarico non in funzione, è necessario ottenere l'autorizzazione di un tecnico specializzato.
- Se l'aria esausta viene condotta attraverso la parete esterna, è necessario utilizzare una cassetta murale telescopica.

Scarico dell'aria

Avvertenza: Il produttore dell'apparecchio non si assume alcuna responsabilità per le contestazioni relative al condotto.

- L'apparecchio raggiunge la massima prestazione con un tubo di scarico corto e dritto, che ha un diametro possibilmente grande.
- Con tubi d'espulsione ari lunghi, che presentano molte curve o che hanno un diametro inferiore a 150 mm non si raggiunge la prestazione ottimale di aspirazione e il rumore della ventola aumenta.
- I tubi o i tubi flessibili per il condotto di scarico dell'aria devono essere in materiale ignifugo.
- Utilizzare soltanto sezioni di canali rigide con le pareti interne del tubo lisce. Non utilizzare tubi flessibili o tubi in tessuto.

Canali piatti

La sezione interna deve corrispondere al diametro dei tubi rotondi.

Ø 150 mm ca. 177 cm²

- I canali piatti non devono presentare rinvii taglienti.
- La lunghezza massima dei canali piatti è di 6 m.

Funzionamento a ricircolo d'aria

Avvertenza: L'apparecchio deve essere messo in funzione solo se l'installazione è avvenuta in maniera fissa e il condotto è collegato.

Collegamento elettrico

⚠ Pericolo di scossa elettrica!

Alcuni componenti all'interno dell'apparecchio possono essere affilati. Potrebbe venire danneggiato il cavo di collegamento. Durante l'installazione, fare attenzione a non piegare o serrare il cavo di collegamento.

Prima dell'allacciamento dell'apparecchio, controllare l'impianto domestico. Verificare la corretta protezione dell'impianto domestico. Tensione e frequenza dell'apparecchio devono essere compatibili con l'impianto elettrico (vedere la targhetta identificativa).

L'apparecchio appartiene alla classe di protezione I ed è in grado di funzionare solo se dotato di un conduttore di terra.

L'impianto deve possedere un sezionatore universale con un'apertura di contatto di almeno 3 mm. Fare in modo che, una volta terminato il montaggio, questo sia accessibile.

Lo spostamento o la sostituzione del cavo di collegamento possono essere effettuati unicamente da un elettricista qualificato tenendo conto delle relative istruzioni.

Se il cavo di collegamento alla rete dell'apparecchio viene danneggiato, deve essere sostituito da un cavo di collegamento speciale, reperibile presso il produttore o il servizio clienti.

Preparazione dell'installazione

Controllare il mobile

- Il mobile da incasso deve essere posto in posizione orizzontale ed essere abbastanza resistente.
- Il peso max. della cappa di aspirazione è pari a **12 kg**.
- Il mobile da incasso deve essere termostabile fino a una temperatura di 90 °C.
- La stabilità del mobile da incasso deve essere garantita anche dopo i lavori di taglio.
- La portata e la stabilità, in particolare per quanto riguarda piani di lavoro sottili, devono essere assicurate grazie a strutture sottostanti adatte. Osservare il peso dell'apparecchio compreso il carico supplementare. Il materiale usato per il rinforzo deve essere resistente al calore e all'umidità.
- Rimuovere i trucioli dopo i lavori di taglio. Sigillare le superfici di taglio in modo refrattario e a tenuta stagna.
- I bordi laterali dell'apertura devono essere lisci per garantire un buon posizionamento delle molle di ritenuta sull'apparecchio. In caso di piani di lavoro a più strati, fissare eventualmente i listelli lateralmente all'apertura.
- Per uno o più apparecchi, realizzare l'apertura nel piano di lavoro secondo lo schema di montaggio. L'angolo della superficie di taglio rispetto al piano di lavoro deve essere di 90°.
- Rispettare la distanza minima di 45 mm del lato inferiore dell'apparecchio rispetto alle componenti del mobile. **(fig.A)**

Avvertenza: Verificare la planarità dell'apparecchio solo dopo l'installazione nell'apertura di montaggio.

Dimensioni dell'apparecchio e distanze di sicurezza

- Osservare le dimensioni dell'apparecchio. **(fig.A)**
- Osservare le distanze di sicurezza. **(fig.1a)**

Preparazione dei mobili

Attenzione!

Se l'apparecchio viene montato vicino a un apparecchio a gas, una friggitrice, una griglia o un Teppan Yaki, montare l'apertura di scarico dell'allacciamento con canale piatto in modo tale che non sia rivolta verso l'apparecchio.

1. Realizzare l'apertura per l'apparecchio nel piano di lavoro secondo lo schema di montaggio. **(fig.1a)**

Avvertenza: Durante il calcolo della larghezza dell'apertura osservare l'allegato Combinazione di più apparecchi.

2. Realizzare l'apertura nella parete posteriore del mobile secondo lo schema di montaggio e realizzarla tenendo in considerazione la profondità del mobile. **(fig.1b)**

3. Realizzare l'apertura sulla base del mobile secondo lo schema di montaggio e realizzarla tenendo in considerazione la posizione del modulo ventola. **(fig.1c)**

Avvertenze

- **(fig.1c)** mostra un esempio di montaggio. La posizione dell'apertura dipende dalla posizione del modulo ventola.
 - L'apertura sulla base del mobile deve essere selezionata in modo che, se si richiede l'intervento del servizio di assistenza clienti, il modulo ventola sia accessibile.
 - In presenza di una disposizione a isola è possibile accedere al modulo ventola tramite il mobile posteriore.
 - Per la realizzazione dell'apertura osservare la pianta.
 - Rimuovendo o spostando i piedini del mobile devono essere ripristinate la precisione delle dimensioni e la stabilità del mobile.
 - In caso di un'altra apertura controllare la precisione delle dimensioni e la stabilità del mobile.
4. Sigillare i bordi di taglio delle aperture del mobile poste nella parete posteriore e sul fondo del mobile. **(fig.1b, 1c)**
 5. Per il funzionamento a ricircolo nello zoccolo del mobile realizzare uno scarico per l'aria.

Avvertenza: Prevedere una sezione minima dello scarico per l'aria di circa 530 cm². Eseguire l'apertura di scarico nel pannello dello zoccolo della maggior dimensione possibile per limitare il flusso d'aria e il rumore.

Combinazione di più apparecchi

Per la collocazione degli apparecchi adiacenti sono indispensabili gli elementi di congiunzione.

Avvertenze

- Accertarsi che gli elementi di congiunzione siano avvitati ai lati dell'apparecchio, ai quali deve essere affiancato un altro apparecchio.
- Alla consegna gli elementi di congiunzione sono premontati per l'apertura del mobile da 500 mm.
- Selezionare gli elementi di congiunzione più grandi possibili sulla base della profondità dell'apertura del mobile. **(fig.2a)**
- Se l'apparecchio viene combinato con un piano di cottura di 80 cm, utilizzare le placche di montaggio. **(fig.2b)**

Avvertenza: Con la combinazione con piani di cottura da 80 cm, osservare la documentazione di vendita per quanto concerne la forma e le dimensioni del piano di cottura. Sono consentite soltanto le combinazioni già testate. Le combinazioni testate si trovano nel catalogo.

Avvertenza: Per combinazioni di apparecchi consultare l'allegato. Sono consentite soltanto le combinazioni già approvate.

Montaggio dell'apparecchio

⚠ Pericolo di lesioni!

Alcuni componenti all'interno dell'apparecchio possono essere affilati. Indossare guanti protettivi.

1. Capovolgere l'apparecchio. **(fig.3)**

Attenzione!

Pericolo di danni: Utilizzare un ripiano in modo da non graffiare le superfici dell'apparecchio.

2. Montare l'allacciamento con canale piatto con l'apertura verso sinistra o verso destra. **(fig.4)**

Attenzione!

■ Se l'apparecchio viene montato vicino a una friggitrice, una griglia o un Teppan Yaki, montare l'apertura di scarico dell'allacciamento con canale piatto in modo tale che non sia rivolta verso l'apparecchio.

■ Se l'apparecchio viene montato vicino a un apparecchio a gas, montare l'apertura di scarico dell'allacciamento con canale piatto in modo tale che non entri in contatto con il condotto dell'apparecchio a gas.

Avvertenza: Accertarsi che l'allacciamento con canale piatto si innesti in posizione.

3. Misurare lo spessore del materiale del piano di lavoro. **(fig.5)**

Avvertenza: Se lo spessore del materiale dello spessore del materiale è di più di 40 mm, allentare le 4 viti dei tenditori del piano di cottura e spostare il tenditore del piano di cottura.

4. Inserire l'apparecchio.

Avvertenze

- Installare il cavo in modo tale che non entri in contatto con alcun punto bollente degli apparecchi.
- L'apparecchio non deve essere incollato con il silicone al piano di lavoro.

5. Serrare le viti del tenditore del piano di cottura finché l'apparecchio non può più scivolare. **(fig.6)**

6. In caso di necessità sostituire le parti laterali del modulo ventola. **(fig.7)**

Avvertenza: Se il piedino deve essere rimosso, ripristinare la stabilità del mobile.

7. Inserire il modulo ventola nel foro di incasso del mobile. **(fig.8a)**

8. Se non c'è spazio nello zoccolo per l'unità di comando, montarlo in una posizione ben accessibile dalla parete interna del mobile. **(fig.8b)**

Attenzione!

L'infiltrazione di umidità può provocare una scarica elettrica. Non fissare l'unità di comando alla base del mobile da incasso.

9. Rimuovere completamente la pellicola protettiva solo dopo il montaggio.

10. Inserire il filtro grassi metallico. **(fig.9)**

Avvertenza: Accertarsi che il filtro grassi metallico si innesti con la parte posteriore nella scanalatura per lo scarico.

Collegare l'apparecchio

Avvertenze

- Nel funzionamento ad aria di scarico deve essere montato un raccordo alettato. Se con l'apparecchio non è fornito il raccordo alettato è possibile reperirlo in un negozio specializzato.
- Se l'aria esausta viene condotta attraverso la parete esterna, è necessario utilizzare una cassetta murale telescopica.

Realizzazione del collegamento allo scarico dell'aria

1. Se necessario, accorciare i canali piatti. **(fig.10a)**
2. Fissare i canali piatti. **(fig.10b)**
3. Montare l'angolare all'allacciamento con canale piatto. **(fig.11)**
4. Fissare il canale piatto sul modulo ventola con due viti autofilettanti. **(fig.13)**
5. Sigillare ermeticamente i punti di collegamento con del nastro adesivo adatto. **(fig.10c, 11)**
6. Tagliare e fissare la copertura. **(fig.12)**
7. Montare la guarnizione sull'elemento di congiunzione tra l'apparecchio e il piano cottura. **(fig.14)**

Realizzazione del collegamento di ricircolo d'aria

In caso di funzionamento a ricircolo d'aria in opzione, può essere necessario un accessorio speciale disponibile in vendita. Osservare la documentazione allegata dell'accessorio speciale.

Realizzazione del collegamento elettrico

1. Inserire il cavo di controllo dell'apparecchio sull'unità di comando. Innestare le pinze sulla spina. **(fig.15)**
2. Inserire la spina nell'unità di comando e nella presa con contatto di terra. **(fig.16)**

Avvertenza: In caso di collegamento fisso necessario osservare il paragrafo Collegamento elettrico nel capitolo Avvertenze generali.

Smontaggio dell'apparecchio

1. Staccare l'apparecchio dalla rete elettrica.
2. Rimuovere il canale di scarico.
3. Rimuovere l'unità di comando.
4. Rimuovere il modulo ventola.
5. Allentare il tenditore.
6. Estrarre l'apparecchio spingendolo dal basso.

Attenzione!

Danni all'apparecchio: Non sollevare l'apparecchio tirandolo dall'alto.