

avidsen

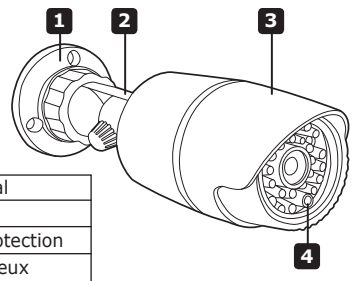
FR CAMERA DE SURVEILLANCE FACTICE
Cod. 123O43

La caméra de surveillance factice Avidsen est une parfaite imitation d'une caméra professionnelle. Facile à installer, elle est dotée d'un voyant LED lumineux placé tout juste sous l'objectif, et peut être installée presque n'importe où, tant à l'extérieur qu'à l'intérieur.

PRECAUTIONS

- Ne pas nettoyer l'appareil avec un produit abrasif ou corrosif : cela pourrait endommager les parties en plastique et les circuits électriques.
- Ne pas démonter l'appareil. Toute manipulation peut provoquer des dommages ou l'annulation de la garantie.
- Ne pas exposer directement aux rayons du soleil ou à la pluie. Ne pas immerger dans l'eau.
- Lire attentivement le mode d'emploi avant d'utiliser la caméra.

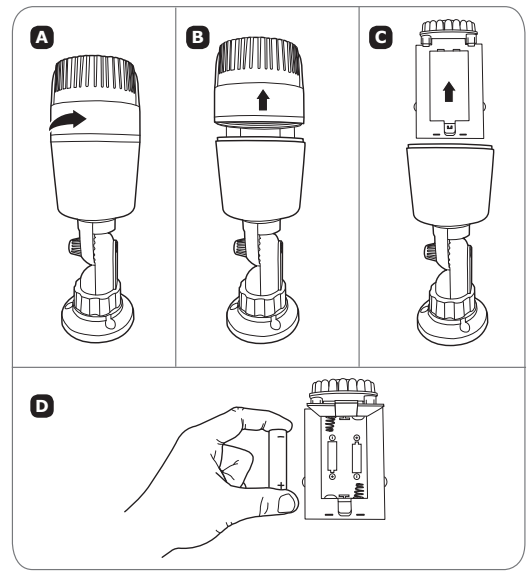
DESCRIPTION



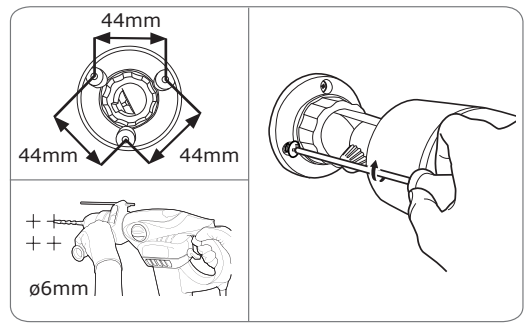
- | | |
|---|-----------------------|
| 1 | Support mural |
| 2 | Bras articulé |
| 3 | Visière de protection |
| 4 | Voyant lumineux |

INSTALLATION DES PILES

La caméra est alimentée par 2 piles AA 1,5 V (non fournies).



INSTALLATION



GARANTIE ET SERVICES

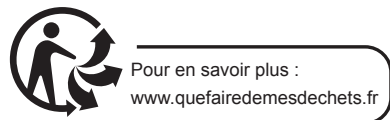
Le produit est couvert par la garantie légale de 24 mois du vendeur sur les défauts de conformité prévue par les articles 128 et suivants du décret législatif n. 206/2005 (Code de la consommation italien).
ATTENTION : La garantie n'est valide qu'avec le ticket de caisse ou la facture d'achat. La garantie ne couvre pas les dommages causés par la négligence, les chocs ou autres incidents divers. Aucun des composants de ce produit ne doit être ouvert ou réparé, à l'exception de l'insertion des piles ou de leur remplacement, par des personnes étrangères à la société SmartHome France. Toute intervention sur l'appareil annulera la garantie.
Assistance technique : Tel : + 33 (0)892 701 369 (Audiotel : 0,337 Euros TTC/min)
Du lundi au vendredi de 9H à 12H et de 14H à 18H.

INFORMATIONS AUX USAGERS

Conformément à l'article 13 du décret législatif du 25 juillet 2005, n° 151 « Application des directives 2002/95/CE et 2003/108/CE, relatives à la réduction de l'utilisation de substances dangereuses dans les appareils électriques et électroniques, et au recyclage des déchets ».
Le pictogramme de la poubelle barrée placé sur l'appareil indique que le produit en fin de vie doit être séparé des autres déchets.

Ce logo signifie qu'il ne faut pas jeter les appareils hors d'usage avec les ordures ménagères, les substances dangereuses qu'ils sont susceptibles de contenir peuvent nuire à la santé et à l'environnement. Faites reprendre ces appareils par votre distributeur ou utilisez les moyens de collecte sélective mis à disposition par votre commune.

SmartHome France
19 avenue Marcel Dassault
ZAC des Deux Lions - 37200 Tours - France



avidsen

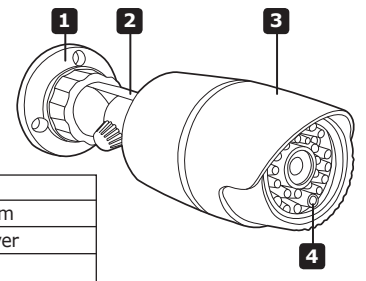
GB DUMMY SURVEILLANCE CAMERA
Cod. 123O43

Avidsen dummy camera is a perfect imitation of a professional camera. Easy to install, this camera is fitted with a LED light just under the lens and can be positioned everywhere, indoor and outdoor.

SAFETY INSTRUCTIONS

- Never use abrasive or corrosive substances to clean the product: it may cause damage to plastic components and electrical circuits.
- Do not disassemble the product, as this may cause damage and will void the warranty.
- The camera must not be directly exposed to sunlight or bad weather. Do not plunge into water.
- Carefully read this manual before using the camera.

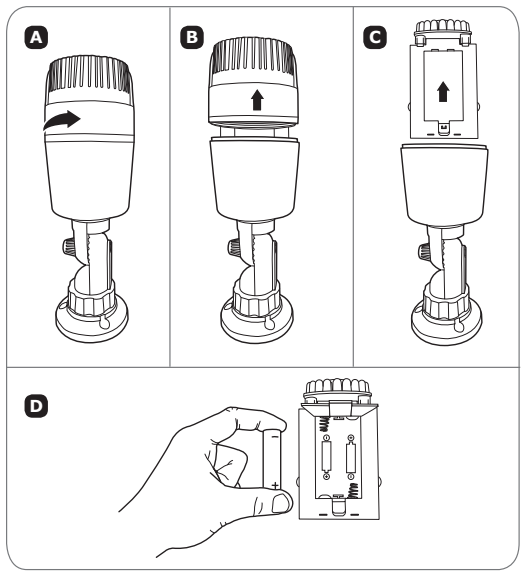
DESCRIPTION



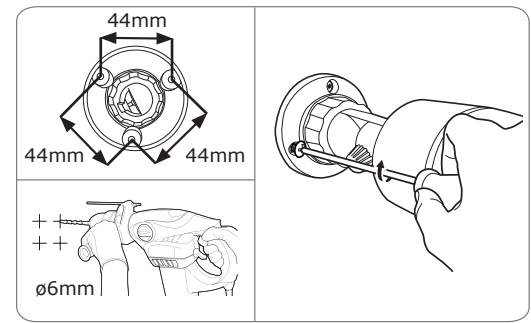
- | | |
|---|-----------------|
| 1 | Wall mount |
| 2 | Adjustable arm |
| 3 | Sunshield cover |
| 4 | Warning light |

HOW TO INSTALL THE BATTERIES

The camera is powered by 2 batteries AA 1.5 V (not included).



INSTALLATION



WARRANTY AND ASSISTANCE

This product is covered by 2-year legal warranty of seller for conformity defects as provided for by articles 128 and subsequent of Legislative Decree no 206/2005 (Consumer/Es Code). ATTENTION: The warranty is not valid without receipt or proof of purchase. The warranty does not cover damage caused by negligence, knocks or accidents. This product must not be opened or repaired by any person not employed by SmartHome France, except to insert or replace the batteries. Any physical intervention on the product will void the warranty.
Technical Assistance: Tel: + 33 (0)892 701 369
Monday to Friday, 9 AM to 12 PM and 2 PM to 6 PM.

INFORMATION TO USERS

Pursuant to Article 13 of the Legislative Decree No. 151 dated 25 July 2005, "Implementation of Directives 2002/95/CE, 2002/96/CE and 2003/108/CE, concerning reduction of use of dangerous substances in electric and electronic devices, as well as disposal of waste". The symbol of the crossed out garbage bin found on the device or on its packaging indicates that the product, at the end of its service life, must be disposed of separately from other waste. The user shall bring the equipment at the end of its lifetime in places dedicated to collect electrical and electronic waste, where foreseen.

SmartHome France
19 avenue Marcel Dassault
ZAC des Deux Lions - 37200 Tours - France



avidsen

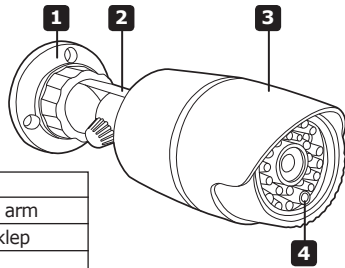
NL FAKE BEWAKINGSCAMERA
Ref. 123O43

Het uiterlijk van deze camera is een perfecte imitatie van een professionele bewakingscamera. Eenvoudig te installeren, de camera is uitgerust met een LED-lichtje onder de lens - voor binnen- en buitengebruik.

GEBRUIKSVOORSCHRIFTEN

- Voor de reiniging van het product geen schurende of corrosieve oplosmiddelen gebruiken: kunnen plastic onderdelen en circuits beschadigen.
- Demonteer het apparaat niet aan. Iedere interventie op het apparaat doet de garantie vervallen.
- A câmara de vídeo não deve estar diretamente exposta à luz do sol ou da chuva. Não instalar em locais sujeitos a água.
- Lees aandachtig deze handleiding voordat u het product gebruikt.

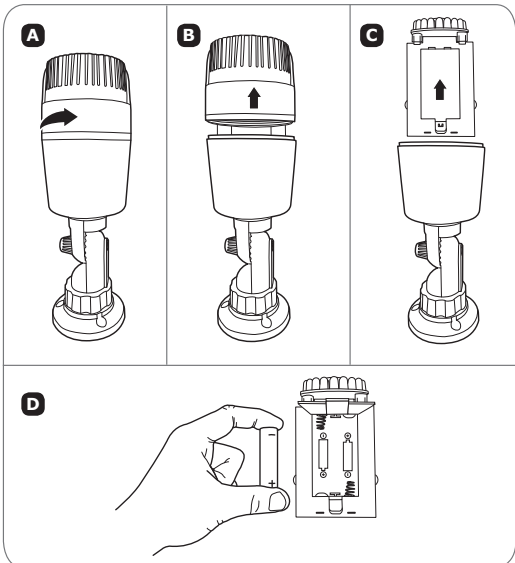
BESCHRIJVING



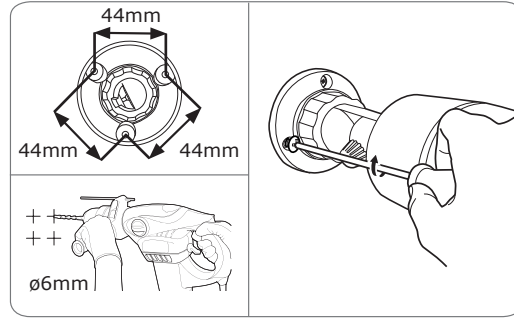
- | | |
|---|-------------------|
| 1 | Wandsteen |
| 2 | Scharnierende arm |
| 3 | Bescherminsklep |
| 4 | led-lampje |

BATTERIJINSTALLATIE

De camera wordt gevoed met 2 AA batterijen AA 1,5 V (niet geleverd).



INSTALLATIE



GARANTIE EN DIENSTVERLENING

Het product valt onder de wettelijke garantie van de verkoper van 24 maanden voor conformiteitsdefecten voorzien door artikels 128 en volgende van Wetsdecreet n. 206/2005 (Verbruikscodes).

OPGELET: De garantie is niet geldig zonder kwitantie of fiscaal ontvangstbewijs van aankoop. Deze garantie dekt geen schade veroorzaakt door ongevallen, verkeerd onderhoud, nalatigheid. Geen enkel onderdeel van dit product mag geopend worden of hersteld worden door personen die niet erkend zijn door de firma SmartHome France.

Iedere interventie op het apparaat doet de garantie vervallen.
Hotline: +352 26 30 23 53.
Van maandag tot vrijdag van 9 tot 12 uur en van 13 tot 18 uur.

INFORMATIE VOOR DE GEBRUIKER
Krachtens art. 13 van het Wetsdecreet 25 Juli 2005, n. 151 "Toepassing van de Richtlijnen 2002/95/CE en 2003/108/CE, inzake de reductie van het gebruik van gevaarlijke stoffen in elektrische en elektronische apparatuur, alsook de verwijdering van de afvalstoffen". Het symbool van de doorstreepte vuilnisbak op de apparatuur wijst erop dat het product op het einde van zijn nuttige levensduur apart moet ingezameld worden van het andere afval. De gebruiker zal dus de afgedankte apparatuur moeten geven aan de geschikte recyclagecentra van elektronisch en elektro-technisch afval waar voorzien.

SmartHome France
19 avenue Marcel Dassault
ZAC des Deux Lions - 37200 Tours - France



www.avidsen.com



avidsen

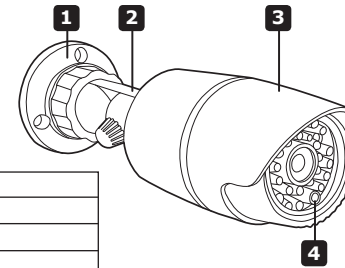
DE KAMERA-ATTRAPPE
Ref. 123O43

Die Kamera-Attrappe Avidsen ist eine perfekte Imitation einer professionellen Kamera. Einfach zu installieren, ist mit einem LED-Licht direkt unter dem Objektiv ausgestattet und ist für den Innen- oder Außenbereich geeignet.

VORSICHTSMASSNAHMEN

- Reinigen Sie die Produkte nicht mit abrasiven oder ätzenden Materialien: Kunststoffteile und Schaltkreise können beschädigt werden.
- Nehmen Sie das Gerät nicht auseinander. Jeglicher Eingriff am Gerät kann zu Beschädigungen und zum Erlöschen der Garantie führen.
- Halten Sie das Gerät fern von direkter Sonneneinstrahlung. Nicht ins Wasser tauchen.
- Lesen Sie diese Bedienungsanleitungen vor Gebrauch der Kamera aufmerksam durch.

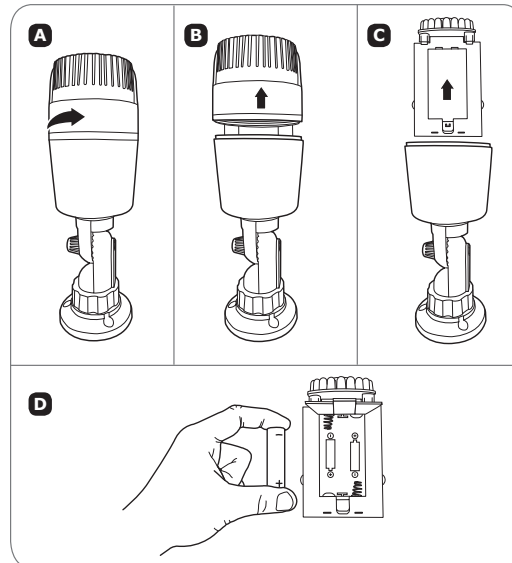
BESCHREIBUNG



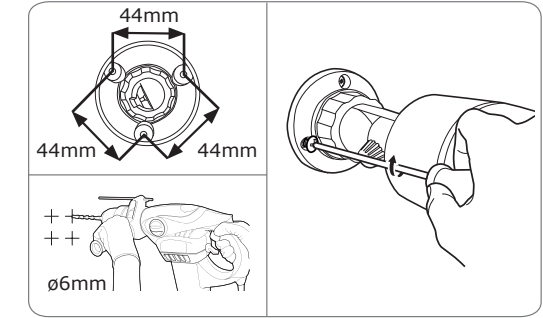
- | | |
|---|-------------|
| 1 | Wandhalter |
| 2 | Gelenkarm |
| 3 | Regenschutz |
| 4 | Warnlicht |

INSTALLATION DER BATTERIES

Die Kamera ist mit 2 Batterien AA 1,5 V (nicht geliefert) ausgestattet.



INSTALLAZIONE



GARANTIE UND HILFE

Für das Produkt besteht für 24 Monate die gesetzlich vorgesehene Garantie des Verkäufers für Konformitätsdefekte laut den Art. 128 und ff. des Gesetzeserlass Nr. 206/2005 (Verbrauchercode).

ACHTUNG: Beachten Sie: Die Garantie ist ohne Quitting oder Kaufbestätigung ungültig. Die Garantie gilt nicht für Schäden, die durch Nachlässigkeit, Stöße oder Unfälle verursacht wurden. Die Elemente dieses Geräts dürfen von Personen, die nicht zu SmartHome France gehören, weder geöffnet noch repariert werden (Ausnahme: Installation oder Einsetzen der Batterien). Jeglicher Eingriff am Gerät führt zum Erlöschen der Garantie.
Technische Assistenz Tel : +352 26 30 23 53
Von Montag bis Freitag von 9:00 bis 12:00 Uhr und von 13:00 bis 17:00 Uhr

HINWEISE FÜR DIE BENUTZER
Laut Art. 13 des Gesetzeserlass vom 25. Juli 2005, Nr. 151 "Anwendung der EG-Richtlinien 2002/95/EG und 2003/108/EG in Bezug auf die Verringerung der Nutzung gefährlicher Substanzen in elektronischen und elektrischen Geräten und zur Müllentsorgung". Das auf dem Gerät angebrachte Symbol des durchgestrichenen Mülleimers bedeutet, dass das Produkt an seinem Lebensende getrennt von anderem Müll entsorgt werden muss. Der Nutzer muss daher das Gerät an seinem Lebensende zu den entsprechenden Sammelstellen für elektronische und elektrotechnische Zentren bringen, wo vorgesehen.

SmartHome France
19 avenue Marcel Dassault
ZAC des Deux Lions - 37200 Tours - France



www.avidsen.com



avidsen

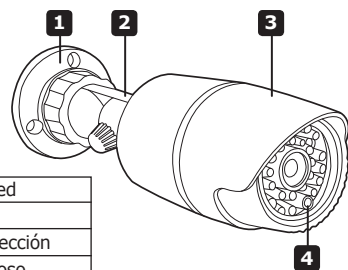
ES FALSA CÁMARA DE VIGILANCIA
Cód. 123O43

La falsa cámara Avidsen es una perfecta imitación de una cámara profesional. Es de fácil instalación y cuenta con un LED luminoso que se encuentra inmediatamente debajo del objetivo y puede ser colocada en cualquier lugar, al exterior o en interiores.

PRECAUCIONES

- No limpiar el aparato con productos abrasivos o corrosivos: podría dañar las partes en plástico y los circuitos eléctricos.
- No desmontar el aparato. Cualquier manipulación puede provocar daños y comportar la anulación de la garantía.
- No exponer directamente a los rayos del sol o la lluvia. No sumergir en el agua.
- Leer atentamente el manual de uso antes de utilizar la cámara.

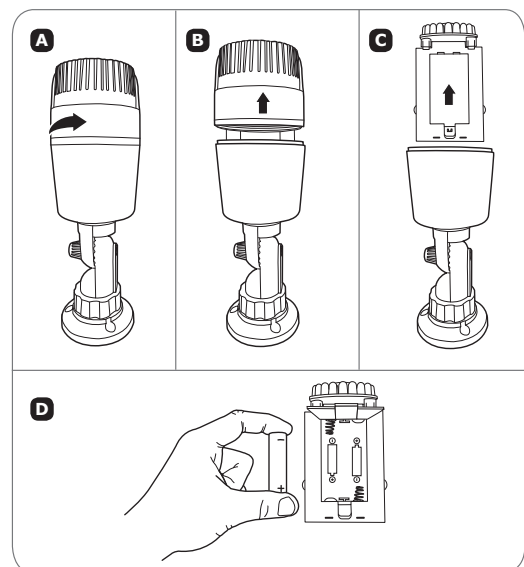
DESCRIPCIÓN



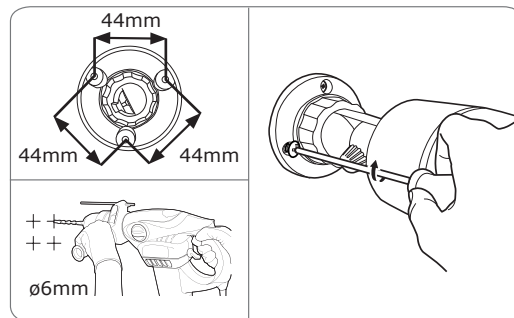
- | | |
|---|----------------------|
| 1 | Soporte a pared |
| 2 | Pie articulado |
| 3 | Visera de protección |
| 4 | Testigo Luminoso |

INSTALACIÓN DE LAS PILAS

La cámara es alimentada por 2 pilas AA 1,5 V (no suministradas con el aparato).



INSTALACIÓN



GARANTÍA Y SERVICIOS

El producto está cubierto por la garantía legal del vendedor de 24 meses por defectos de conformidad prevista en los artículos 128 y ss. del D.L. n. 206/2005 (Código del Consumo). ATENCIÓN: la garantía no es válida sin el ticket o el recibo fiscal de compra. La garantía no cubre los daños causados por negligencia, golpes y accidentes. Ninguno de los componentes de este producto debe abrirse o repararse, excepto para la introducción de las pilas o su sustitución, si no es por el personal de la empresa SmartHome France. Cualquier intervención en el aparato anulará la garantía. En caso de problema, póngase en contacto con nuestra línea de atención técnica en el + 34 902 101 633. (Precio: 0,06 euros/min) De lunes a jueves de 8:00 a 13:00h y de 14:00 a 7:00h. Viernes de 9:00 a 14:00h. Mail: soporte@avidsen.com

INFORMACIÓN PARA LOS USUARIOS

De conformidad al art. 13 del Decreto Legislativo del 25 de julio de 2005, n. 151 "Aplicación de las Directivas 2002/95/CE y 2003/108/CE, relativas a la reducción del uso de sustancias peligrosas en los aparatos eléctricos y electrónicos, y la eliminación de los residuos". El símbolo del contenedor tachado que se encuentra en el aparato indica que el producto al término de su vida útil debe ser recogido separadamente de los otros residuos. Por tanto, el usuario deberá entregar el aparato al término de su vida útil a los adecuados centros de recogida selectiva de residuos electrónicos y electrotécnicos, cuando así lo prevea la legislación.

SmartHome France

19 avenue Marcel Dassault
ZAC des Deux Lions - 37200 Tours - France



www.avidsen.com



avidsen

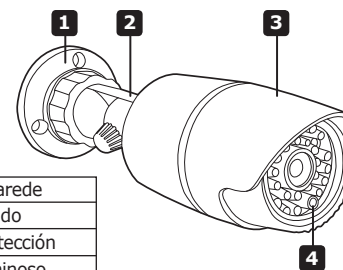
PT CÁMERA DE VIGILÂNCIA FALSA
Cod. 123O43

A câmera falsa Avidsen é uma imitação perfeita de uma câmera profissional. Fácil de instalar, equipada com uma luz LED colocada sob a lente. Pode ser utilizadas em ambientes internos, bem como em ambientes externos.

PRECAUÇÕES DE UTILIZAÇÃO

- Para limpar o produto, não utilize solventes abrasivos ou corrosivos; podem danificar as peças plásticas ou os circuitos elétricos.
- Nenhum elemento deste produto deve ser aberto. Qualquer intervenção no aparelho anulará a garantia.
- Não exponha o produto à luz solar directa. Não exponha à chuva. Antes de usar esta câmera, leia atentamente o manual do usuário.

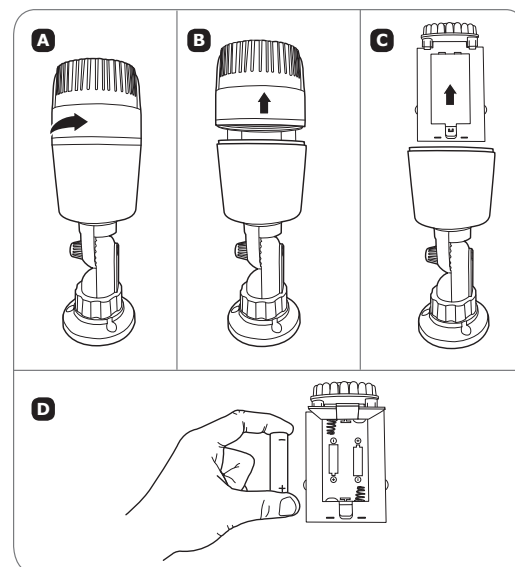
DESCRIÇÃO



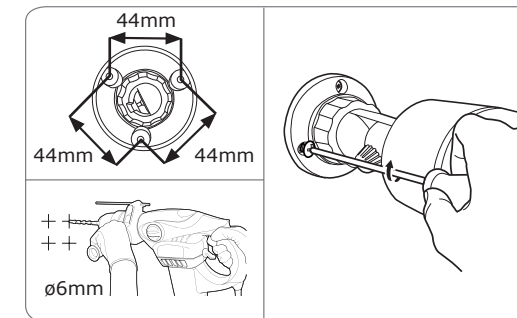
- | | |
|---|---------------------|
| 1 | Suporte de parede |
| 2 | Braço articulado |
| 3 | Visera de protecção |
| 4 | Indicador luminoso |

INSTALAÇÃO DA BATERIA

A câmera é alimentada por 2 baterias AA 1,5 V (não fornecido).



INSTALAÇÃO



GARANTIA E SERVIÇOS

O produto está coberto pela garantia legal do vendedor de 24 meses quanto a defeitos em conformidade prevista nos artigos 128 e ss. do D.Lei. n.º 206/2005 (Código do Consumo). CUIDADO: A garantia não é válida sem a factura ou recibo fiscal de aquisição). A garantia não cobre os danos causados por negligência, choques ou acidentes. Nenhum elemento deste produto deve ser aberto ou reparado por pessoas estranhas à empresa SmartHome France. Qualquer intervenção no aparelho anulará a garantia. Em caso de problemas, entre em contato com o nosso telefone de atendimento ao cliente: +351 707 45 11 45. (chamada local) Horário: De 2ªF a 6ªF das 9:00h as 13:00h e das 14:00h as 18:00h. Mail: apoiocliente@avidsen.com

INFORMAÇÕES PARA OS UTILIZADORES

do uso de substâncias perigosas nas aparelhagens eléctricas e electrónicas e também da eliminação do lixo", o símbolo do caixote barrado indicado na aparelhagem indica que o equipamento, no fim da sua vida útil, deve ser depositado separadamente do lixo comum. Portanto, o utilizador terá de entregar a aparelhagem no fim da sua vida útil aos centros de recolha diferenciada do lixo electrónico ou electrotécnico, se isso for previsto.

SmartHome France

19 avenue Marcel Dassault
ZAC des Deux Lions - 37200 Tours - France



www.avidsen.com



avidsen

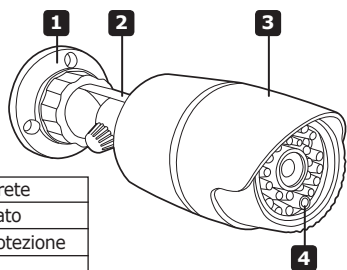
IT FINTA TELECAMERA DI SORVEGLIANZA
Cod. 123043

La finta telecamera Avidsen è una perfetta imitazione di una telecamera professionale. Di facile installazione, è dotata di un LED luminoso posto appena sotto l'obiettivo e può essere posizionata in qualsiasi luogo, esterno e interno.

PRECAUZIONI

- Non pulire l'apparecchio con un prodotto abrasivo o corrosivo: potrebbe danneggiare le parti in plastica e i circuiti elettrici.
- Non smontare l'apparecchio. Qualsiasi manipolazione può provocare danni e portare all'annullamento della garanzia.
- Non esporre direttamente ai raggi solari o alla pioggia. Non immergere nell'acqua.
- Leggere attentamente il manuale d'uso prima di utilizzare la telecamera.

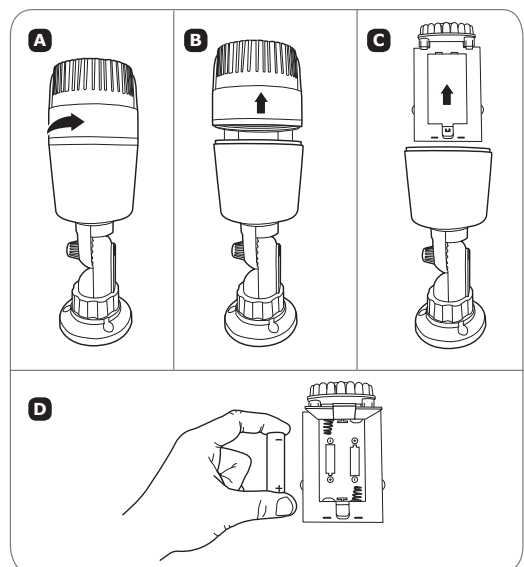
DESCRIZIONE



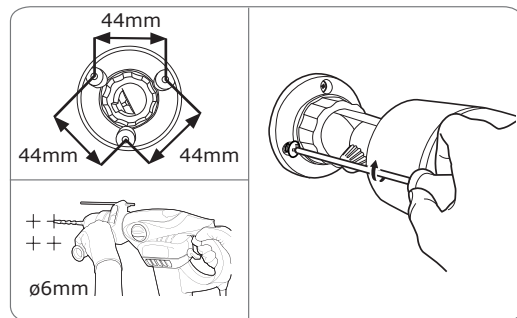
- | | |
|---|-------------------------|
| 1 | Supporto a parete |
| 2 | Braccio articolato |
| 3 | Tettuccio di protezione |
| 4 | Spia luminosa |

INSTALLAZIONE DELLE PILE

La telecamera è alimentata da 2 pile AA 1,5 V (non in dotazione).



INSTALLAZIONE



GARANZIA E SERVIZI

Il prodotto è coperto dalla garanzia legale del venditore di 24 mesi per difetti di conformità prevista dagli articoli 128 e ss. del D.lgs. n.206/2005 (Codice del Consumo).
ATTENZIONE: La garanzia non è valida senza lo scontrino o la ricevuta fiscale di acquisto. La garanzia non copre i danni causati da negligenza, urti ed incidenti di varia natura. Nessuna delle componenti di questo prodotto deve essere aperta o riparata, eccezion fatta per l'inserimento delle pile o per la loro sostituzione, da persone estranee alla società SmartHome France.
Qualunque intervento sull'apparecchio annullerà la garanzia. Assistenza Tecnica: telefono 02 97 27 15 98
Orari: dal lunedì al venerdì dalle 9:00-13.00 / 14.00-18:00

INFORMAZIONE AGLI UTENTI

ai sensi dell'art. 13 del Decreto Legislativo 25 Luglio 2005, n. 151 "Attuazione delle Direttive 2002/95/CE e 2003/108/CE, relative alla riduzione dell'uso di sostanze pericolose nelle apparecchiature elettriche e elettroniche, nonché allo smaltimento dei rifiuti".
Il simbolo del cassetto barrato riportato sull'apparecchiatura o sulla sua confezione indica che il prodotto alla fine della propria vita utile deve essere raccolto separatamente dagli altri rifiuti. L'utente dovrà, pertanto, conferire l'apparecchiatura giunta a fine vita agli idonei centri di raccolta differenziale dei rifiuti elettronici ed elettrotecnici, oppure riconsegnarla al rivenditore al momento dell'acquisto di una nuova apparecchiatura di tipo equivalente, in ragione di uno a uno. L'adeguata raccolta differenziata per l'avvio successivo dell'apparecchiatura dismessa al riciclaggio, al trattamento e allo smaltimento ambientale compatibile contribuisce ad evitare possibili effetti negativi sull'ambiente e sulla salute e favorisce il reimpiego e/o il riciclo dei materiali di cui è composta l'apparecchiatura. Lo smaltimento abusivo del prodotto da parte dell'utente comporta l'applicazione delle sanzioni amministrative di cui al dlgs. n. 22/1997 (articolo 50 e seguenti del dlgs. n. 22/1997).

SmartHome France

19 avenue Marcel Dassault
ZAC des Deux Lions - 37200 Tours - France



www.avidsen.com



avidsen

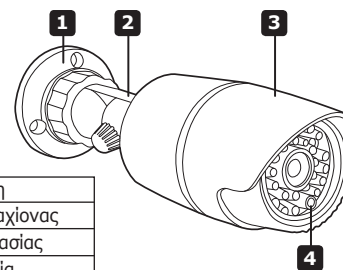
GR ΨΕΥΤΙΚΗ ΤΗΛΕΚΑΜΕΡΑ ΠΑΡΑΚΟΛΟΥΘΗΣΗΣ
Κωδ. 123043

Η ψεύτικη τηλεκάμερα Avidsen είναι ένα τέλειο ομοίωμα επαγγελματικής τηλεκάμερας. Εύκολη εγκατάσταση, διαθέτει φωτεινό LED που βρίσκεται μόλις κάτω από το φακό και μπορεί να τοποθετηθεί σε οποιοδήποτε εξωτερικό ή εσωτερικό χώρο

ΠΡΟΦΥΛΑΞΕΙΣ

- Μην καθαρίζετε τη συσκευή με λειαντικό ή διαβρωτικό προϊόν: μπορεί να καταστρέψει τα πλαστικά μέρη και τα ηλεκτρικά κυκλώματα.
- Μην αποσυναρμολογείτε τη συσκευή. Οποιαδήποτε επέμβαση μπορεί να προκαλέσει ζημιές και να ακυρώσει την εγγύηση.
- Μην την εκθέτετε απευθείας στις ακτίνες του ήλιου ή στη βροχή. Μην τη βυθίζετε στο νερό.
- Διαβάστε με προσοχή το εγχειρίδιο χρήσης, πριν χρησιμοποιήσετε την τηλεκάμερα.

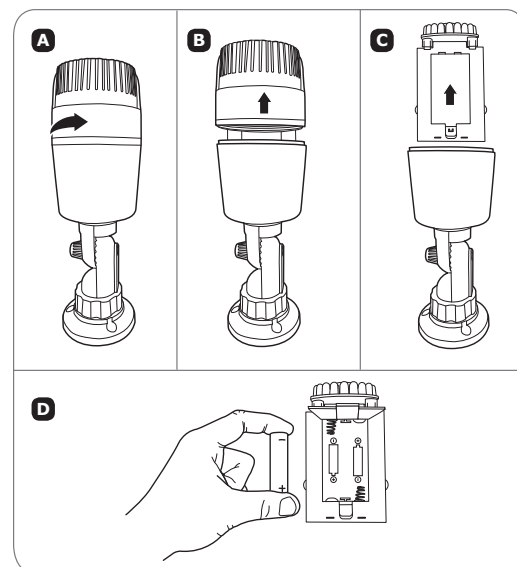
ΠΕΡΙΓΡΑΦΗ



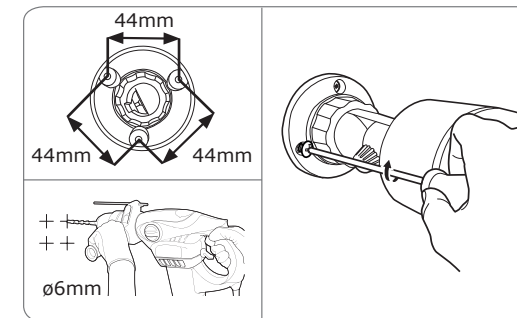
- | | |
|---|--------------------|
| 1 | Επιτοίχια βάση |
| 2 | Αρθρωτός βραχίονας |
| 3 | Οροφή προστασίας |
| 4 | Φωτεινή λυχνία |

ΤΟΠΟΘΕΤΗΣΗ ΤΩΝ ΜΠΑΤΑΡΙΩΝ

Η τηλεκάμερα τροφοδοτείται από 2 μπαταρίες AA 1,5 V (δεν παρέχονται).



ΕΓΚΑΤΑΣΤΑΣΗ



ΕΓΓΥΗΣΗ ΚΑΙ ΥΠΗΡΕΣΙΕΣ

Το προϊόν καλύπτεται από την νόμιμη εγγύηση του πωλητή 24 μηνών για ελαττώματα ως προς την συμμόρφωση όπως προβλέπεται από τα άρθρα 128 και επ. του Ν.Δ/τος υπ' αρ. 206/2005 (Καταναλωτικός Κώδικας).
ΠΡΟΣΟΧΗ: Η εγγύηση δεν ισχύει χωρίς την ταμειακή απόδειξη ή την φορολογική απόδειξη αγοράς. Η εγγύηση δεν καλύπτει τις ζημιές που προκαλούνται από αμέλεια, χτυπήματα και ατυχήματα διαφόρου είδους. Κανένα από τα εξαρτήματα αυτού του προϊόντος δεν πρέπει να ανοίγεται ή να επισκευάζεται, εκτός από την περίπτωση για την τοποθέτηση των μπαταριών ή την αντικατάστασή τους, από άτομα ξένα προς την εταιρία SmartHome France. Οποιαδήποτε επέμβαση στη συσκευή θα ακυρώσει την εγγύηση.
Τεχνική Υποστήριξη: τηλέφωνο 02 97 27 15 98
Ωράρια: από τη Δευτέρα έως την Παρασκευή από 9:00-13.00 / 14.00-18:00

ΠΛΗΡΟΦΟΡΙΕΣ ΓΙΑ ΤΟΥΣ ΧΡΗΣΤΕΣ

Σύμφωνα με το άρθρο 13 του Νομοθετικού Διατάγματος υπ' αρ. 151 της 25ης Ιουλίου 2005, "Εφαρμογή των Οδηγιών 2002/95/EK και 2003/108/EK, σχετικά με τη μείωση της χρήσης επικίνδυνων ουσιών στους ηλεκτρικούς και ηλεκτρονικούς εξοπλισμούς, καθώς και τη διάθεση των αποβλήτων". Το σύμβολο του διαγραμμένου κάδου που αναφέρεται στον εξοπλισμό δείχνει ότι το προϊόν στο τέλος της ωφέλιμης ζωής του πρέπει να συλλέγεται χωριστά από τα άλλα απόβλητα. Ο χρήστης θα πρέπει, ως εκ τούτου, να παραδώσει τον εξοπλισμό που έχει φθάσει στο τέλος της ζωής του στα κατάλληλα κέντρα διαφοροποιημένης συλλογής των ηλεκτρονικών και ηλεκτροτεχνικών αποβλήτων όπου προβλέπεται.

SmartHome France

19 avenue Marcel Dassault
ZAC des Deux Lions - 37200 Tours - France



www.avidsen.com

