

### Display professionale da 43" destinato alla segnaletica digitale con risoluzione 4K UHD

Il display LE4341UHS è una soluzione professionale destinata alla segnaletica digitale e offre un'autonomia di 18 ore, 7 giorni su 7. Un design elegante e una cornice sottile rendono questo display molto attraente per diversi progetti

La risoluzione 4K UHD (3840x2160) garantisce colori e prestazioni d'immagine eccezionali. Con il lettore multimediale integrato è possibile riprodurre la musica preferita e mostrare le proprie immagini video e foto più belle direttamente sullo schermo. Il display offre la possibilità' di mostrare il contenuto anche in posizione orizzontale.



#### 4K

La risoluzione UHD (3840x2160), meglio conosciuta come 4K, offre un'enorme area visualizzabile, con un numero di informazioni e uno spazio di lavoro 4 volte maggiori di uno schermo Full HD. Grazie al suo elevato DPI (punti per pollice), le immagini risultano incredibilmente nitide e chiare.



#### Lettore multimediale

Ascolta la tua musica preferita e mostra le tue immagini, le tue foto e i tuoi video più belli direttamente sullo schermo, contenuti in un'unità flash USB o nella memoria interna, con il lettore multimediale integrato.

## 01 CARATTERISTICHE DISPLAY

Design	lunetta magro
Diagonale	42.5", 108cm
Pannello	IPS, opacità 1%
Risoluzione nativa	3840 x 2160 (8.3 megapixel 4K UHD)
Format	16:9
Luminosità	350 cd/m <sup>2</sup>
Contrasto statico	1200:1
Tempo di risposta (GTG)	8ms
Angolo di visione	orizzontale/verticale: horizontal°/vertical 178°, sinistra/destra 0°/0°, alto/giù: 0°/0°
Supporto colore	1.07B 10bit (8bit + Hi-FRC) (NTSC 72%)
Siincronizzazione orizzontale	30 - 83kHz
Angolo di visione L x H	941.2 x 529.4mm, 37.1 x 20.8"
Pixel pitch	0.245mm
cornice colore e finitura	nero, lucida

## 02 INTERFACCE / CONNETTORI / CONTROLLI

Connettore ingresso analogico	VGA x1 (max. 1920x1080 @60Hz)
Connettore ingresso digitale	HDMI x3 (max. 3840x2160 @60Hz)
AUDIO ingresso	Mini jack x1
Monitor controlli ingresso	RS-232c x1 RJ45 (LAN) x1 IR x1
Audio uscita	RCA (L/R) x1 Altoparlanti 2 x 10W
Monitor controlli uscita	RS-232c x1 IR loop through x1
HDCP	2.2
USB ports	x1 (2.0, FW update support)

## 03 CARATTERISTICHE SPECIALI

Tempo massimo di funzionamento non-stop	18/7
Immagini statiche	si
Media playback	si
Involucro (cornice)	plastic

## 04 GENERALE

Lingua OSD	EN, DE, FR, ES, IT, CN, RU, JP, CZ, NL, PL
Pulsanti controllo	Alimentazione, muto, ingresso, +, -, alto, basso, menu

Controllo utente

immagine (formato immagine, temp. colore, contrasto dinamico, gamma, luminosità, livello del nero, colore, contrasto, tonalità, nitidezza, gamma RGB, reset), suono (acuti, bassi, bilanciamento, altoparlante, uscita audio, reset), riduzione del rumore, contrasto dinamico, gamma, luminosità, livello del nero, colore, contrasto, tonalità, nitidezza, gamma RGB, reset), suono (acuti, bassi, bilanciamento, altoparlante, uscita audio, reset), impostazioni generali 1 (lingue del menu, orologio, programma, collegamento HDMI CEC, modalità HDMI, impostazione della comunicazione), schermo (regolazione automatica, orologio, fase, posizione H. posizione, posizione V, reset), impostazioni generali 2 (autospegnimento, standby di rete, gestione dell'alimentazione, rilevamento automatico del segnale, riproduzione automatica, blocco KB locale, blocco RC, ID monitor, LED, spostamento pixel, informazioni, reset di fabbrica)

## 05 MECCANICA

Orientamento	orizzontale
Fanless	si
Montaggio VESA	400 x 400mm
Range temperatura operativa	0°C - 40°C
Range temperatura stoccaggio	- 20°C - 60°C
MTBF	50000 ora (esclusa retroilluminazione)

## 06 ACCESSORI INCLUSI

Cavo	di alimentazione, HDMI, RS-232c
Guida	guida rapida, guida di sicurezza
controllo remoto	si (batterie incluse)

## 07 ALIMENTAZIONE

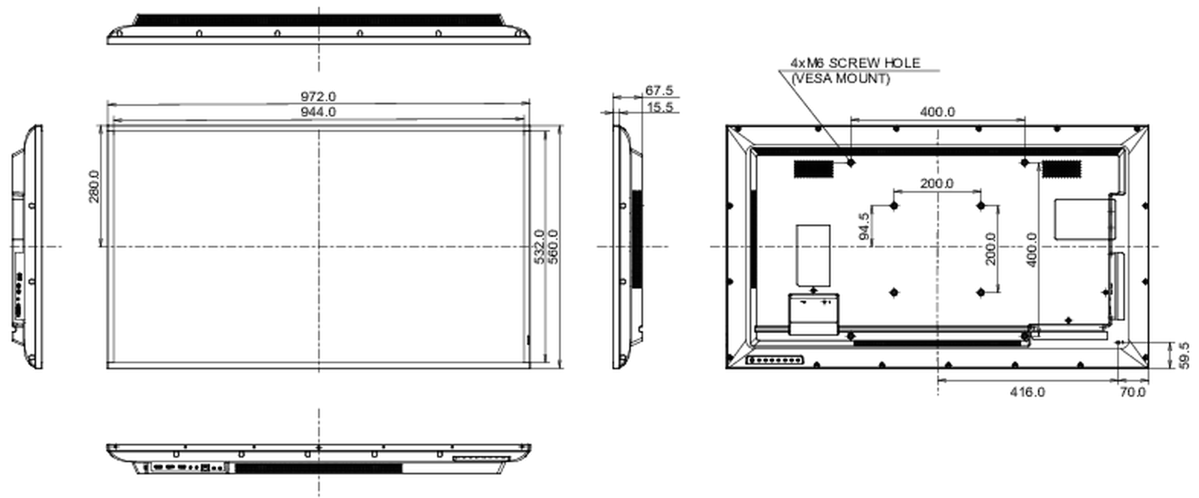
Unità di alimentazione	interno
Alimentazione	AC 100 - 240V, 50/60Hz
Consumo energia	117W tipico, 0.5W stand by, 0.3W spento

## 08 SOSTENIBILITA'

Norme	CB, CE, TÜV-Bauart, EAC, RoHS support, ErP, WEEE, REACH
Classe efficienza energetica (Regulation (EU) 2017/1369)	G
REACH SVHC	sopra 0.1%: Piombo

## 09 DIMENSIONI / PESO

Prodotti dimensioni L x H x P	972 x 560 x 67.5mm
Box dimensioni L x H x P	1070 x 690 x 139mm
Peso (netto)	8.8kg
Peso (lordo)	12.3kg
EAN code	4948570120932



Tutti i marchi e i marchi registrati citati. E & O E. Specifiche soggette a modifiche senza preavviso. Tutti i display LCD è conforme alla norma ISO-9241-307:2008 in connessione con difetti dei pixel.

© IYAMA CORPORATION. ALL RIGHTS RESERVED