

LCB1AF10W0  
LCB1AF14W0  
LCB3LF20W0  
LCB3LF26W0



---

<b>FR</b>	Congélateur coffre	Notice d'utilisation	2
<b>EL</b>	Οριζόντιος καταψύκτης	Οδηγίες Χρήσης	19
<b>IT</b>	Congelatore a pozzo	Istruzioni per l'uso	35
<b>RO</b>	Ladă frigorifică	Manual de utilizare	51

## TABLE DES MATIÈRES

1. INFORMATIONS DE SÉCURITÉ.....	2
2. CONSIGNES DE SÉCURITÉ.....	4
3. INSTALLATION.....	6
4. PRÉSENTATION GÉNÉRALE.....	9
5. BANDEAU DE COMMANDE.....	10
6. AVANT LA PREMIÈRE UTILISATION.....	10
7. UTILISATION QUOTIDIENNE.....	11
8. CONSEILS.....	11
9. ENTRETIEN ET NETTOYAGE.....	12
10. DÉPANNAGE.....	14
11. DONNÉES TECHNIQUES.....	16

## NOUS PENSONS À VOUS

Merci d'avoir choisi ce produit Electrolux. Avec ce produit, vous bénéficiez de dizaines d'années d'expérience professionnelle et d'innovation. Ingénieux et élégant, il a été conçu sur mesure pour vous. Grâce à cet appareil, vous savez que chaque utilisation vous apportera satisfaction.

Bienvenue chez Electrolux.

**Visitez notre site Internet pour :**



Obtenir des conseils d'utilisation, des brochures, de l'aide, des informations :  
**[www.electrolux.com/webselfservice](http://www.electrolux.com/webselfservice)**



Enregistrez votre produit pour obtenir un meilleur service :  
**[www.registerelectrolux.com](http://www.registerelectrolux.com)**



Acheter des accessoires, consommables et pièces de rechange d'origine pour votre appareil :  
**[www.electrolux.com/shop](http://www.electrolux.com/shop)**

## SERVICE APRÈS-VENTE

Utilisez toujours des pièces d'origine.

Avant de contacter le service après-vente, assurez-vous de disposer des informations suivantes : Modèle, PNC, numéro de série.

Vous trouverez ces informations sur la plaque signalétique.

 Avertissement/Consignes de sécurité

 Informations générales et conseils

 Informations en matière de protection de l'environnement

Sous réserve de modifications.

### 1. INFORMATIONS DE SÉCURITÉ

Avant d'installer et d'utiliser cet appareil, lisez soigneusement les instructions fournies. Le fabricant ne pourra être tenu pour responsable des blessures et

dégâts résultant d'une mauvaise installation ou utilisation. Conservez toujours les instructions dans un lieu sûr et accessible pour vous y référer ultérieurement.

## 1.1 Sécurité des enfants et des personnes vulnérables

- Cet appareil peut être utilisé par des enfants de plus de 8 ans, ainsi que des personnes dont les capacités physiques, sensorielles et mentales sont réduites ou dont les connaissances et l'expérience sont insuffisantes, à condition d'être surveillés ou d'avoir reçu des instructions concernant l'utilisation sécurisée de l'appareil et de comprendre les risques encourus.
- Les enfants entre 3 et 8 ans et les personnes ayant un handicap très important et complexe doivent être tenus à l'écart de l'appareil, à moins d'être surveillés en permanence.
- Les enfants de moins de 3 ans doivent être tenus à l'écart de l'appareil, à moins d'être surveillés en permanence.
- Ne laissez pas les enfants jouer avec l'appareil.
- Les enfants ne doivent pas nettoyer ni entreprendre une opération de maintenance sur l'appareil sans surveillance.
- Ne laissez pas les emballages à la portée des enfants et jetez-les convenablement.

## 1.2 Sécurité générale

- Cet appareil est conçu uniquement pour un usage domestique et des situations telles que :
  - dans des fermes, des coins cuisines réservés au personnel dans des magasins, bureaux et autres
  - l'utilisation par les clients des hôtels, motels, des environnements du type chambres d'hôtes et autres environnements à caractère résidentiel

- **AVERTISSEMENT** : Veillez à ce que les orifices de ventilation, situés dans l'enceinte de l'appareil ou dans la structure intégrée, ne soient pas obstrués.
- **AVERTISSEMENT** : N'utilisez aucun dispositif mécanique ou autre appareil pour accélérer le processus de dégivrage que ceux recommandés par le fabricant.
- **AVERTISSEMENT** : N'endommagez pas le circuit frigorifique.
- **AVERTISSEMENT** : N'utilisez pas d'appareils électriques à l'intérieur des compartiments de conservation des aliments de l'appareil, sauf s'ils sont du type recommandé par le fabricant.
- Ne pulvérisez pas d'eau ni de vapeur pour nettoyer l'appareil.
- Nettoyez l'appareil avec un chiffon doux humide. Utilisez uniquement des produits de lavage neutres. N'utilisez pas de produits abrasifs, de tampons à récurer, de solvants ni d'objets métalliques.
- Ne conservez aucune substance explosive dans cet appareil, comme des aérosols contenant un produit inflammable.
- Si le câble d'alimentation est endommagé, il doit être remplacé par le fabricant, son service après-vente ou des personnes de qualification similaire afin d'éviter un danger.

## 2. CONSIGNES DE SÉCURITÉ

### 2.1 Installation



#### **AVERTISSEMENT!**

L'appareil doit être installé uniquement par un professionnel qualifié.

- Retirez l'intégralité de l'emballage.
- N'installez pas et ne branchez pas un appareil endommagé.
- Suivez scrupuleusement les instructions d'installation fournies avec l'appareil.
- Soyez toujours vigilants lorsque vous déplacez l'appareil car il est lourd. Utilisez toujours des gants de sécurité et des chaussures fermées.
- Assurez-vous que l'air circule autour de l'appareil.
- Lors de la première installation ou après avoir inversé la porte, attendez au moins 4 heures avant de brancher l'appareil sur le secteur. Cela permet à l'huile de refouler dans le compresseur.
- Avant toute opération sur l'appareil (par ex. inversion de la porte),

débranchez la fiche de la prise de courant.

- N'installez pas l'appareil à proximité d'un radiateur, d'une cuisinière, d'un four ou d'une table de cuisson.
- N'exposez pas l'appareil à la pluie.
- N'installez pas l'appareil dans un endroit exposé à la lumière directe du soleil.
- N'installez pas l'appareil dans une pièce trop humide ou trop froide.
- Lorsque vous déplacez l'appareil, veillez à le soulever par l'avant pour éviter de rayer le sol.

## 2.2 Branchement électrique



**AVERTISSEMENT!**  
Risque d'incendie ou d'électrocution.



**AVERTISSEMENT!**  
Lorsque vous installez l'appareil, assurez-vous que le câble d'alimentation n'est pas coincé ou endommagé.



**AVERTISSEMENT!**  
N'utilisez pas d'adaptateurs multiprises ni de rallonges.

- L'appareil doit être relié à la terre.
- Vérifiez que les paramètres figurant sur la plaque signalétique correspondent aux données électriques de votre réseau.
- Utilisez une prise correctement installée et protégée contre les chocs.
- Veillez à ne pas endommager les composants électriques tels que la fiche secteur, le câble d'alimentation ou le compresseur. Contactez le service après-vente agréé ou un électricien pour changer les composants électriques.
- Le câble d'alimentation doit rester en dessous du niveau de la fiche secteur.
- Ne branchez la fiche d'alimentation à la prise de courant qu'à la fin de l'installation. Assurez-vous que la prise principale est accessible une fois l'appareil installé.
- Ne tirez jamais sur le câble d'alimentation électrique pour

débrancher l'appareil. Tirez toujours sur la fiche de la prise secteur.

## 2.3 Utilisation



**AVERTISSEMENT!**  
Risque de blessures, de brûlures, d'électrocution ou d'incendie.



L'appareil contient un gaz inflammable, l'isobutane (R600a), un gaz naturel ayant un niveau élevé de compatibilité environnementale. Veillez à ne pas endommager le circuit frigorifique contenant de l'isobutane.

- Ne modifiez pas les caractéristiques de cet appareil.
- Ne placez aucun appareil électrique (sorbetière, etc.) dans l'appareil, en l'absence d'indications du fabricant.
- Si le circuit frigorifique est endommagé, assurez-vous de l'absence de flammes et de sources d'ignition dans la pièce. Aérez la pièce.
- Évitez tout contact d'éléments chauds avec les parties en plastique de l'appareil.
- Ne placez jamais de boissons gazeuses dans le congélateur. Cela engendrerait une pression sur le récipient de la boisson.
- Ne stockez jamais de gaz ou de liquide inflammable dans l'appareil.
- Ne placez pas de produits inflammables ou d'éléments imbibés de produits inflammables à l'intérieur ou à proximité de l'appareil, ni sur celui-ci.
- Ne touchez pas le compresseur ni le condenseur. Ils sont chauds.
- Ne retirez pas et ne touchez pas les éléments du compartiment congélateur avec les mains mouillées ou humides.
- Ne recongelez jamais un aliment qui a été décongelé.
- Respectez les instructions de stockage figurant sur l'emballage des aliments surgelés.
- Emballez les aliments dans un emballage adapté au contact avec

des aliments avant de les placer dans le compartiment congélateur.

## 2.4 Éclairage intérieur



**AVERTISSEMENT!**  
Risque d'électrocution !

- Le type d'ampoule utilisé pour cet appareil est uniquement destiné aux appareils domestiques. Ne l'utilisez pas pour éclairer votre logement.

## 2.5 Entretien et nettoyage



**AVERTISSEMENT!**  
Risque de blessure corporelle ou de dommages matériels.

- Avant toute opération d'entretien, éteignez l'appareil et débranchez la fiche de la prise secteur.
- Cet appareil contient des hydrocarbures dans son circuit de réfrigération. L'entretien et la recharge du circuit de réfrigération doivent être effectués par un professionnel qualifié.
- Examinez régulièrement l'écoulement de l'appareil et si nécessaire, nettoyez-le. Si l'orifice est bouché, l'eau provenant du dégivrage s'écoulera en bas de l'appareil.

## 2.6 Maintenance

- Pour réparer l'appareil, contactez un service après-vente agréé.
- Utilisez exclusivement des pièces d'origine.

## 2.7 Mise au rebut



**AVERTISSEMENT!**  
Risque de blessure ou d'asphyxie.

- Débranchez l'appareil de l'alimentation électrique.
- Coupez le câble d'alimentation et mettez-le au rebut.
- Retirez la porte pour empêcher les enfants et les animaux de s'enfermer dans l'appareil.
- Le circuit frigorifique et les matériaux d'isolation de cet appareil préservent la couche d'ozone.
- La mousse isolante contient un gaz inflammable. Contactez votre service municipal pour obtenir des informations sur la marche à suivre pour mettre l'appareil au rebut.
- N'endommagez pas la partie du circuit de réfrigération située à proximité du condenseur thermique.

# 3. INSTALLATION



**AVERTISSEMENT!**  
Reportez-vous aux chapitres concernant la sécurité.

## 3.1 Positionnement

Cet appareil peut être installé dans une pièce intérieure sèche et bien ventilée où la température ambiante correspond à la classe climatique indiquée sur la plaque signalétique de l'appareil :

Classe climatique	Température ambiante
SN	+10 °C à + 32 °C

Classe climatique	Température ambiante
N	+16 °C à + 32 °C
ST	+16 °C à + 38 °C
T	+16 °C à + 43 °C

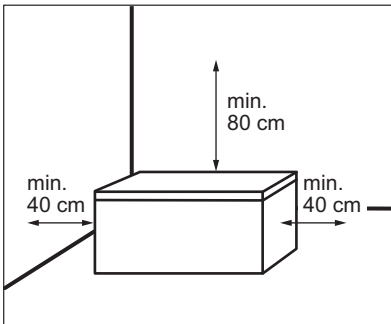
- i** Des problèmes fonctionnels peuvent se produire sur certains types de modèles fonctionnant hors de cette plage de températures. Seul le respect de la plage de températures spécifiée peut garantir un bon fonctionnement de l'appareil.

### 3.2 Localisation

L'appareil doit être installé à l'écart des sources de chaleur telles que les radiateurs, les chaudières, la lumière directe du soleil, etc.

- Placez l'appareil en position horizontale sur une surface solide.
- Assurez-vous que l'appareil est horizontal et sur ses quatre pieds. Servez-vous des deux pieds réglables se trouvant à l'avant de l'appareil.
- Pour obtenir les meilleures performances, ne placez pas l'appareil sous des meubles hauts en surplomb.
- Assurez-vous que l'air circule librement autour de l'appareil.

Espace recommandé autour de l'appareil :



- i** Après l'installation, la prise doit être accessible.

### 3.3 Branchement électrique

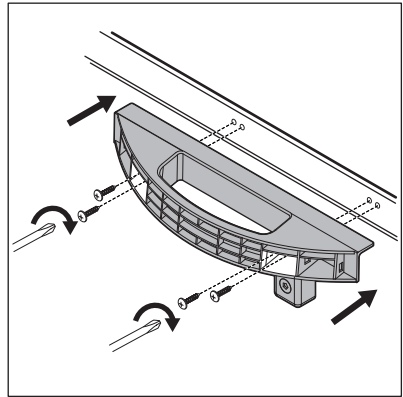
- Avant de brancher l'appareil, assurez-vous que la tension et la fréquence indiquées sur la plaque signalétique correspondent à celles de votre réseau électrique domestique.

- L'appareil doit être relié à la terre. La fiche du cordon d'alimentation est fournie avec un contact à cette fin. Si la prise de courant n'est pas mise à la terre, branchez l'appareil à une mise à la terre séparée conformément aux réglementations en vigueur, en consultant un électricien spécialisé.
- Le fabricant décline toute responsabilité en cas de non-respect de ces consignes de sécurité.
- Cet appareil est conforme aux directives CEE.

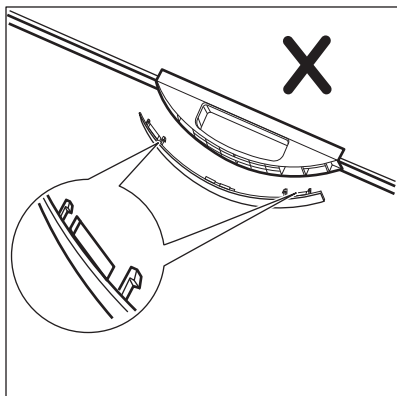
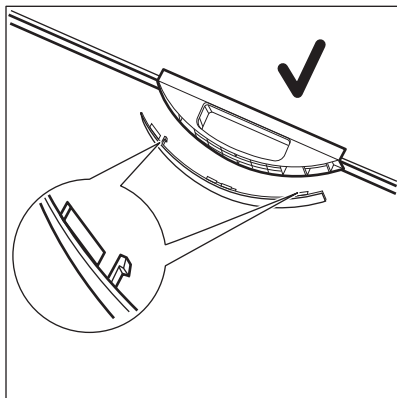
### 3.4 Guide d'installation de la poignée

- i** Non applicable au modèle LCB1AF10W0.

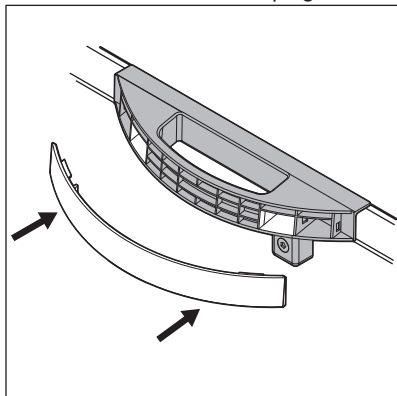
1. Retirez la base de la poignée et 4 vis du sachet en plastique.
2. Placez la poignée conformément à l'illustration. Utilisez un tournevis Phillips pour fixer la base de la poignée sur le couvercle.



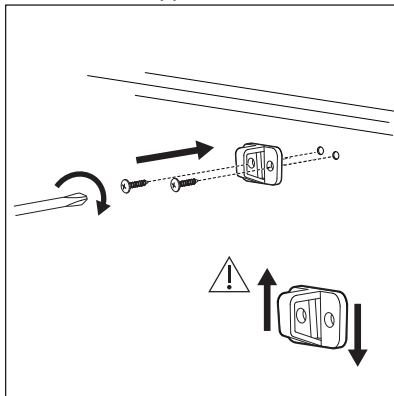
3. Retirez le couvercle de la poignée du sachet en plastique. Pour éviter d'installer le couvercle de la poignée à l'envers, vérifiez la direction du couvercle avant l'installation.



4. Poussez le couvercle sur la face avant de la base de la poignée.



5. Certains modèles sont équipés d'un verrouillage. Pour installer le crochet de verrouillage, retirez le crochet de verrouillage et 2 vis à tête ronde du sachet en plastique. Utilisez un tournevis Phillips pour assembler le crochet de verrouillage sur la face avant de l'appareil.

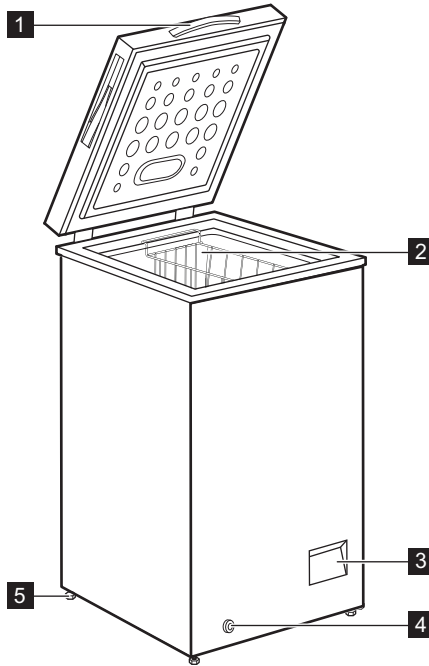


- Ouvrez et fermez le couvercle plusieurs fois pour vous assurer que la poignée est correctement serrée.



## 4. PRÉSENTATION GÉNÉRALE

### 4.1 Description de l'appareil



**1** Poignée

**2** Panier

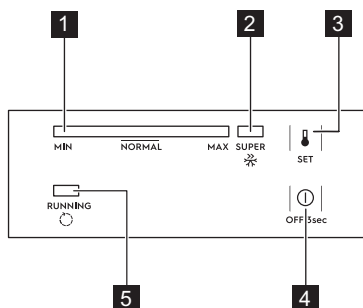
**3** Bandeau de commande

**4** Bouchon de vidange extérieur

**5** Disque

## 5. BANDEAU DE COMMANDE

### 5.1 Bandeau de commande



- 1** Indicateur de température
- 2** SUPER Voyant
- 3** Touche SET (Réglage)
- 4** Bouton ARRÊT
- 5** Voyant de fonctionnement

### 5.2 Mise en fonctionnement/ arrêt

1. Pour allumer l'appareil, insérez la fiche dans la prise électrique.
2. Si les voyants sont éteints, appuyez sur le bouton ARRÊT pendant 3 secondes.
3. Pour éteindre l'appareil, appuyez sur le bouton ARRÊT pendant 3 secondes.

### 5.3 Réglage de la température

Pour régler la température :

1. Appuyez plusieurs fois sur la touche SET (Réglage) jusqu'à atteindre la température souhaitée.

La position MAX correspond au réglage le plus froid.

2. La température définit 5 secondes après le dernier actionnement.

Le réglage exact doit être effectué en tenant compte du fait que la température à l'intérieur de l'appareil dépend de plusieurs facteurs :

- la température ambiante
- la fréquence d'ouverture du couvercle
- la quantité d'aliments stockés
- l'emplacement de l'appareil.

### 5.4 SUPER Fonction

La fonction SUPER accélère la congélation des aliments frais et protège en même temps les denrées déjà entreposées contre un réchauffement indésirable.

Pour activer la fonction :

1. Appuyez plusieurs fois sur la touche SET (Réglage) jusqu'à ce que le voyant SUPER s'allume.
2. La fonction définit 5 secondes après le dernier actionnement.

La fonction SUPER s'arrête automatiquement après 52 heures et la température repasse au réglage précédent.

Vous pouvez arrêter la fonction manuellement avant ce délai en appuyant sur la touche SET (Réglage) et en réglant la température souhaitée.

### 5.5 Voyant de fonctionnement

Ce voyant est allumé lorsque le compresseur fonctionne et s'éteint lorsque le compresseur s'arrête.

## 6. AVANT LA PREMIÈRE UTILISATION



### AVERTISSEMENT!

Reportez-vous aux chapitres concernant la sécurité.

### 6.1 Nettoyage de l'intérieur

Avant d'utiliser l'appareil pour la première fois, nettoyez l'intérieur et tous les accessoires avec de l'eau tiède savonneuse (pour supprimer toute odeur

de neuf), puis séchez-les soigneusement.



**ATTENTION!**

N'utilisez jamais de détergents, de produits abrasifs, de nettoyeurs à base de chlore ou d'huile car ils pourraient endommager le revêtement.

## 6.2 Branchement électrique

Lorsque vous branchez l'appareil à l'alimentation électrique ou lorsqu'il s'allume après une coupure de courant, tous les voyants lumineux clignotent une fois. Ensuite, l'appareil repasse au réglage précédent.

## 7. UTILISATION QUOTIDIENNE



**AVERTISSEMENT!**

Reportez-vous aux chapitres concernant la sécurité.



Vous pouvez retirer le panier pour obtenir davantage d'espace de conservation.

### 7.1 Congélation d'aliments frais

Le compartiment congélateur est idéal pour congeler des aliments frais et conserver longtemps des aliments congelés ou surgelés.

La quantité maximale d'aliments frais que vous pouvez congeler par tranche de 24 heures est indiquée sur la plaque signalétique (reportez-vous à la section « Caractéristiques techniques »).



Lancez la fonction SUPER 24 heures avant de placer des aliments dans l'appareil.

Le processus de congélation demande 24 heures. Vous ne devez ajouter aucun autre aliment à congeler pendant cette période.

### 7.2 Conservation d'aliments surgelés

À la mise en service ou après un arrêt prolongé, placez le thermostat sur la position maximale pendant 24 heures environ avant d'introduire les produits dans le compartiment.



**ATTENTION!**

En cas de dégivrage involontaire, par exemple en cas de panne de courant, si le courant a été interrompu pendant un délai supérieur à celui indiqué dans le tableau des caractéristiques techniques sous « Temps de montée en température », les aliments décongelés doivent être consommés rapidement ou cuisinés immédiatement puis à nouveau congelés (une fois refroidis).

### 7.3 Décongélation

Avant utilisation, les aliments surgelés ou congelés peuvent être décongelés dans le réfrigérateur ou à température ambiante en fonction du temps disponible pour cette opération.

Les petites portions peuvent même être cuites sans décongélation préalable : dans ce cas, la cuisson durera plus longtemps.

## 8. CONSEILS



**AVERTISSEMENT!**

Reportez-vous aux chapitres concernant la sécurité.

### 8.1 Conseils pour la congélation

Voici quelques conseils pour exploiter au mieux les avantages de votre appareil :

- Respectez le pouvoir de congélation de votre appareil (c'est-à-dire la quantité maximale de denrées fraîches que vous pouvez congeler par 24 heures) qui figure sur la plaque signalétique.



Lancez la fonction SUPER 24 heures avant de placer des aliments dans l'appareil.

- Le processus de congélation dure 24 heures. N'ajoutez pas d'autres aliments à congeler pendant cette période.
- Congelez seulement les denrées alimentaires fraîches, de qualité supérieure (une fois nettoyées).
- Préparez la nourriture en petits paquets adaptés à l'importance de la consommation pour une congélation rapide et uniforme.
- Enveloppez les aliments dans des feuilles d'aluminium ou de polyéthylène et assurez-vous que les emballages sont étanches.
- Ne laissez pas des aliments frais, non congelés, toucher des aliments déjà congelés pour éviter une remontée en température de ces derniers.
- Les aliments maigres se conservent mieux et plus longtemps que les aliments gras ; le sel réduit la durée de conservation des aliments.
- La température très basse à laquelle se trouvent les bâtonnets glacés, s'ils sont consommés dès leur sortie du compartiment congélateur, peut provoquer des brûlures.
- L'identification des emballages est importante : indiquez la date de congélation du produit, et respectez la

durée de conservation indiquée par le fabricant.

## 8.2 Conseils pour le stockage des aliments surgelés

Pour obtenir les meilleures performances possibles :

- assurez-vous que les denrées surgelées achetées dans le commerce ont été correctement entreposées par le revendeur ;
- prévoyez un temps réduit au minimum pour le transport des denrées du magasin à votre domicile ;
- évitez d'ouvrir trop souvent le couvercle du congélateur et ne le laissez ouvert que le temps nécessaire.
- Une fois décongelés, les aliments se détériorent rapidement et ne peuvent être recongelés.
- Ne dépassez pas la durée de conservation indiquée par le fabricant.

## 8.3 Conseils d'économie d'énergie

- Un réglage de température moyen préserve les aliments surgelés tout en économisant l'énergie.
- Compartiment Surgelés (Congélateur) : La configuration interne de l'appareil est celle qui assure l'utilisation la plus efficace de l'énergie.
- Évitez d'ouvrir trop souvent le couvercle du congélateur et ne le laissez ouvert que le temps nécessaire.

# 9. ENTRETIEN ET NETTOYAGE



### AVERTISSEMENT!

Reportez-vous aux chapitres concernant la sécurité.

## 9.1 Nettoyage



### ATTENTION!

Débranchez l'appareil avant toute opération d'entretien et de nettoyage.

- i** N'utilisez jamais de détergents, de produits abrasifs, de produits de nettoyage très parfumés ni d'encaustiques pour nettoyer l'intérieur de votre appareil. N'utilisez pas de nettoyeur vapeur pour nettoyer l'appareil. Veillez à ne pas endommager le système de réfrigération.

1. Éteignez l'appareil.
2. Sortez les denrées congelées, enveloppez-les dans plusieurs feuilles de papier journal et conservez-les dans un endroit frais.
3. Nettoyez régulièrement l'appareil et les accessoires avec de l'eau tiède et un détergent doux. Nettoyez soigneusement les joints du couvercle.
4. Séchez soigneusement l'appareil.
5. Branchez la prise de l'appareil sur le secteur.
6. Mettez l'appareil en marche.
7. Réglez la température sur la position MAX et fermez le couvercle. Attendez deux ou trois heures avant de remettre dans l'appareil les aliments précédemment sortis.
8. Réglez la température à la valeur souhaitée.

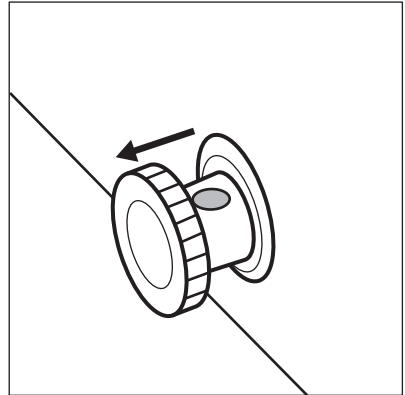
## 9.2 Dégivrage du congélateur

- !** **ATTENTION!** N'utilisez jamais d'objet métallique tranchant pour gratter le givre car vous pourriez endommager l'appareil. N'utilisez pas de dispositifs mécaniques ou d'autres moyens artificiels pour accélérer le dégivrage de l'appareil.

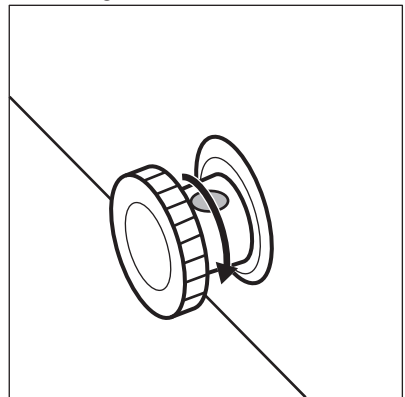
Dégivrez le congélateur lorsque l'épaisseur de la couche de givre est comprise entre 10 et 15 mm.

1. Éteignez l'appareil.

2. Sortez les denrées congelées, enveloppez-les dans plusieurs feuilles de papier journal et conservez-les dans un endroit frais.
3. Retirez le bouchon de vidange de l'intérieur de l'appareil.
4. Laissez le couvercle ouvert.
5. Placez un bac sous le bouchon de vidange extérieur.
6. Sortez le bouchon de vidange extérieur.



7. Tournez le bouchon de vidange à 180 degrés pour faire couler l'eau de vidange dans le bac.



- i** Assurez-vous que l'eau ne déborde pas du bac.

8. Nettoyez l'intérieur et séchez-le soigneusement.
9. Mettez l'appareil en marche.
10. Réglez la température sur la position MAX et fermez le couvercle. Attendez deux ou trois heures avant

de remettre dans l'appareil les aliments précédemment sortis.

11. Réglez la température à la valeur souhaitée.

## 10. DÉPANNAGE



### AVERTISSEMENT!

Reportez-vous aux chapitres concernant la sécurité.

### 10.1 Que faire si...



Des bruits peuvent se produire pendant le fonctionnement de l'appareil (par exemple pétilllement, ronronnement, craquement ou cliquetis), ce qui est normal.

Problème	Cause probable	Solution
L'appareil ne fonctionne pas.	L'appareil est à l'arrêt.	Mettez l'appareil en marche.
	La fiche du câble d'alimentation n'est pas correctement insérée dans la prise de courant.	Vérifiez si l'appareil est branché correctement.
	La prise de courant n'est pas alimentée.	Branchez l'appareil sur une autre prise secteur. Contactez un électricien qualifié.
L'appareil est bruyant.	L'appareil n'est pas stable.	Assurez-vous de la stabilité de l'appareil. Reportez-vous au chapitre « Installation/Emplacement ».
	L'appareil est appuyé contre un mur ou d'autres objets.	Déplacez légèrement l'appareil. Reportez-vous au chapitre « Installation/Emplacement ».
L'indicateur de température clignote de gauche à droite.	Erreur du capteur de température.	Contactez le service après-vente agréé.
Le couvercle ne ferme pas complètement.	Des emballages d'aliments bloquent le couvercle.	Disposez correctement les emballages.
	Il y a trop de givre dans l'appareil.	Dégivrez l'appareil. Reportez-vous au chapitre « Entretien et nettoyage/Dégivrage de l'appareil ».
Le couvercle est difficile à ouvrir.	Le joint du couvercle est sale ou collant.	Nettoyez le joint du couvercle.

Problème	Cause probable	Solution
L'éclairage ne fonctionne pas.	L'éclairage est défectueux.	Contactez le service après-vente agréé pour remplacer l'éclairage LED.
Le compresseur fonctionne en permanence.	Il y a une erreur dans le réglage de la température.	Consultez le chapitre « Bandeau de commande/Régulation de la température ».
	Trop de produits à congeler ont été introduits en même temps dans l'appareil.	Attendez quelques heures et vérifiez de nouveau la température.
	La température ambiante est trop élevée.	Reportez-vous au tableau des classes climatiques de la plaque signalétique ou au chapitre « Installation/Positionnement ».
	Les aliments introduits dans l'appareil étaient trop chauds.	Laissez refroidir les aliments à température ambiante avant de les mettre dans l'appareil.
	Le couvercle n'est pas correctement fermé.	Vérifiez si le couvercle ferme correctement et si les joints ne sont pas endommagés ou sales.
	La fonction SUPER est activée.	Consultez le chapitre « Bandeau de commande/Fonction SUPER ».
Il y a trop de givre et de glace.	Le couvercle n'est pas correctement fermé ou le joint est déformé/sale.	Vérifiez si le couvercle ferme correctement et si les joints ne sont pas endommagés ou sales.
	Il y a une erreur dans le réglage de la température.	Consultez le chapitre « Bandeau de commande/Régulation de la température ».
Le compresseur ne démarre pas immédiatement après avoir appuyé sur la touche SUPER ou après avoir changé la température.	Ce phénomène est normal, il ne s'agit pas d'une anomalie.	Le compresseur démarre au bout d'un certain temps.
La température à l'intérieur de l'appareil est trop basse/élevée.	Le thermostat n'est pas réglé correctement.	Augmentez/réduisez la température.

Problème	Cause probable	Solution
	Le couvercle n'est pas correctement fermé.	Vérifiez si le couvercle ferme correctement et si les joints ne sont pas endommagés ou sales.
	La température des produits est trop élevée.	Laissez refroidir les aliments à température ambiante avant de les mettre dans l'appareil.
	Trop de produits ont été introduits simultanément.	Introduisez moins de produits en même temps.
	L'épaisseur de givre est supérieure à 4 - 5 mm.	Dégivrez l'appareil. Reportez-vous au chapitre « Entretien et nettoyage/Dégivrage de l'appareil ».
	Le couvercle a été ouvert trop souvent.	N'ouvrez le couvercle que si c'est nécessaire.
	La fonction SUPER est activée.	Consultez le chapitre « Bandeau de commande/Fonction SUPER ».
	Les produits à congeler sont placés trop près les uns des autres.	Assurez-vous que l'air froid circule dans l'appareil.
	L'appareil est positionné près d'une source de chaleur.	Reportez-vous au chapitre « Installation/Emplacement ».

Si, malgré toutes les vérifications ci-dessus, votre appareil ne fonctionne toujours pas correctement, contactez le service après-vente agréé le plus proche.

Indiquez le modèle et le numéro de série de votre appareil lorsque vous contactez le service après-vente agréé. Cela accélérera le support que vous recevrez.


## 11. DONNÉES TECHNIQUES


Modèle	Hauteur	Largeur	Profondeur	Tension	Fréquence	Autonomie de fonctionnement
	mm	mm	mm	Volts	Hz	Heures
LCB1AF1 0W0	845	545	545	230-240	50	24
LCB1AF1 4W0	845	705	545	230-240	50	26



Modèle	Hauteur	Largeur	Profon- deur	Tension	Fréquen- ce	Autono- mie de fonction- nement
	mm	mm	mm	Volts	Hz	Heures
LCB3LE2 0W0	845	905	545	230-240	50	30
LCB3LF20 W0	845	905	545	230-240	50	30
LCB3LF26 W0	845	960	700	230-240	50	36
LCB3LE3 1W0	845	1120	700	230-240	50	37
LCB3LF31 W0	845	1120	700	230-240	50	37
LCB3LE3 8W0	845	1300	700	230-240	50	40
LCB3LF38 W0	845	1300	700	230-240	50	40
LCB3LE2 6W0	845	960	700	230-240	50	36
LCB3LF31 W1	845	1120	700	230-240	50	30
LCB3LF31 W0	845	1120	700	230-240	50	36

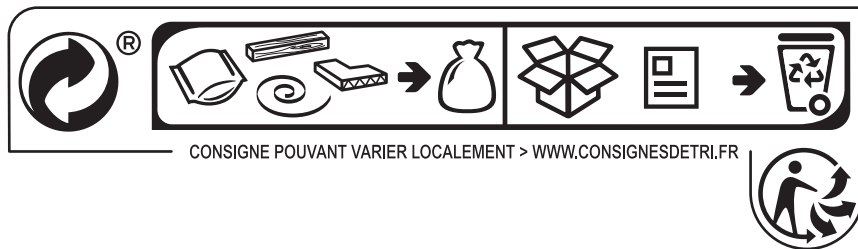
## 12. EN MATIÈRE DE PROTECTION DE L'ENVIRONNEMENT

Recyclez les matériaux portant le symbole . Déposez les emballages dans les conteneurs prévus à cet effet. Contribuez à la protection de

l'environnement et à votre sécurité, recyclez vos produits électriques et électroniques. Ne jetez pas les appareils portant le symbole  avec les ordures ménagères. Emmenez un tel produit

dans votre centre local de recyclage ou  
contactez vos services municipaux.

**F** FRANCE ONLY



## ΠΕΡΙΕΧΟΜΕΝΑ

1. ΠΛΗΡΟΦΟΡΙΕΣ ΓΙΑ ΤΗΝ ΑΣΦΑΛΕΙΑ.....	20
2. ΟΔΗΓΙΕΣ ΓΙΑ ΤΗΝ ΑΣΦΑΛΕΙΑ.....	21
3. ΕΓΚΑΤΑΣΤΑΣΗ.....	23
4. ΓΕΝΙΚΗ ΕΠΙΣΚΟΠΗΣΗ.....	26
5. ΠΙΝΑΚΑΣ ΧΕΙΡΙΣΤΗΡΙΩΝ.....	27
6. ΠΡΙΝ ΑΠΟ ΤΗΝ ΠΡΩΤΗ ΧΡΗΣΗ.....	27
7. ΚΑΘΗΜΕΡΙΝΗ ΧΡΗΣΗ.....	28
8. ΥΠΟΔΕΙΞΕΙΣ ΚΑΙ ΣΥΜΒΟΥΛΕΣ.....	29
9. ΦΡΟΝΤΙΔΑ ΚΑΙ ΚΑΘΑΡΙΣΜΑ.....	30
10. ΑΝΤΙΜΕΤΩΠΙΣΗ ΠΡΟΒΛΗΜΑΤΩΝ.....	31
11. ΤΕΧΝΙΚΑ ΧΑΡΑΚΤΗΡΙΣΤΙΚΑ.....	34

## ΜΕ ΓΝΩΜΟΝΑ ΤΙΣ ΑΝΑΓΚΕΣ ΣΑΣ

Σας ευχαριστούμε που αγοράσατε μια συσκευή της Electrolux. Έχετε επιλέξει ένα προϊόν το οποίο συνοδεύεται από δεκαετίες επαγγελματικής εμπειρίας και καινοτομίας. Εύχρηστο και κομψό, έχει σχεδιαστεί με γνώμονα τις ανάγκες σας. Επομένως, όποτε το χρησιμοποιείτε, μπορείτε να αισθανεστε ασφαλείς γνωρίζοντας ότι θα έχετε τέλεια αποτελέσματα κάθε φορά. Καλώς ορίσατε στην Electrolux.

**Επισκεφθείτε την ιστοσελίδα μας για να:**



Βρείτε υποδείξεις χρήσης, φυλλάδια, συμβουλές για την επίλυση προβλημάτων, πληροφορίες συντήρησης:

**[www.electrolux.com/webselfservice](http://www.electrolux.com/webselfservice)**



Καταχωρήσετε το προϊόν σας, ώστε να έχετε καλύτερο σέρβις:

**[www.registerelectrolux.com](http://www.registerelectrolux.com)**



Αγοράσετε εξαρτήματα, αναλώσιμα και γνήσια ανταλλακτικά για τη συσκευή σας:


**[www.electrolux.com/shop](http://www.electrolux.com/shop)**


## ΥΠΟΣΤΗΡΙΞΗ ΠΕΛΑΤΩΝ ΚΑΙ ΣΕΡΒΙΣ

Συνιστάται η χρήση γνήσιων ανταλλακτικών.

Όταν επικοινωνείτε με το Εξουσιοδοτημένο Κέντρο Σέρβις, βεβαιωθείτε ότι έχετε διαθέσιμα τα ακόλουθα στοιχεία: Μοντέλο, Κωδ. προϊόντος (PNC), Αριθμός σειράς.

Τα στοιχεία αυτά θα τα βρείτε στην πινακίδα τεχνικών χαρακτηριστικών.

 Προειδοποίηση / Προσοχή - Πληροφορίες για την ασφάλεια

 Γενικές πληροφορίες και συμβουλές

 Πληροφορίες σχετικά με το περιβάλλον

Υπόκειται σε αλλαγές χωρίς προειδοποίηση.

## 1. ⚠ ΠΛΗΡΟΦΟΡΙΕΣ ΓΙΑ ΤΗΝ ΑΣΦΑΛΕΙΑ

Πριν από την εγκατάσταση και τη χρήση της συσκευής, διαβάστε προσεκτικά τις παρεχόμενες οδηγίες. Ο κατασκευαστής δεν είναι υπεύθυνος για τυχόν τραυματισμούς ή ζημιές που είναι αποτέλεσμα λανθασμένης εγκατάστασης ή χρήσης. Να φυλάσσετε πάντα αυτές τις οδηγίες σε ένα ασφαλές μέρος με εύκολη πρόσβαση για μελλοντική αναφορά.

### 1.1 Ασφάλεια παιδιών και ευπαθών ατόμων

- Η συσκευή αυτή μπορεί να χρησιμοποιηθεί από παιδιά ηλικίας 8 ετών και άνω και από άτομα με μειωμένες σωματικές, αισθητηριακές ή πνευματικές δυνατότητες ή έλλειψη εμπειρίας και γνώσης, εάν επιβλέπονται ή έχουν λάβει οδηγίες σχετικά με τη χρήση της συσκευής με ασφαλή τρόπο και κατανοούν τους κινδύνους που ενέχονται.
- Παιδιά ηλικίας μεταξύ 3 και 8 ετών και άτομα με εκτενείς και περίπλοκες αναπηρίες πρέπει να παραμένουν μακριά από τη συσκευή, εκτός αν επιβλέπονται συνεχώς.
- Παιδιά ηλικίας μικρότερης των 3 ετών πρέπει να παραμένουν μακριά από τη συσκευή εκτός αν επιβλέπονται συνεχώς.
- Μην αφήνετε τα παιδιά να παίζουν με τη συσκευή.
- Τα παιδιά δεν πρέπει να εκτελούν τον καθαρισμό και τη συντήρηση που εκτελεί ο χρήστης στη συσκευή χωρίς επίβλεψη.
- Φυλάσσετε όλα τα υλικά συσκευασίας μακριά από τα παιδιά και απορρίψτε τα κατάλληλα.

### 1.2 Γενικές πληροφορίες για την ασφάλεια

- Αυτή η συσκευή προορίζεται για οικιακή χρήση και παρόμοιες εφαρμογές, όπως:
  - Αγροικίες, χώροι κουζίνας προσωπικού σε καταστήματα, γραφεία και άλλα εργασιακά περιβάλλοντα

- Από πελάτες σε ξενοδοχεία, μοτέλ, πανσιόν και άλλα περιβάλλοντα στέγασης
- ΠΡΟΕΙΔΟΠΟΙΗΣΗ: Διατηρείτε ελεύθερα από εμπόδια όλα τα ανοίγματα αερισμού στο περίβλημα της συσκευής ή την εντοιχισμένη κατασκευή.
- ΠΡΟΕΙΔΟΠΟΙΗΣΗ: Μη χρησιμοποιείτε μηχανικές συσκευές ή διαφορετικά τεχνητά μέσα για την επιτάχυνση της διαδικασίας απόψυξης από εκείνα που συνιστά ο κατασκευαστής.
- ΠΡΟΕΙΔΟΠΟΙΗΣΗ: Μην προκαλείτε ζημιά στο κύκλωμα ψυκτικού υγρού.
- ΠΡΟΕΙΔΟΠΟΙΗΣΗ: Μη χρησιμοποιείτε ηλεκτρικές συσκευές στο εσωτερικό του θαλάμου αποθήκευσης τροφίμων της συσκευής, εκτός αν είναι συσκευές οι οποίες προτείνονται για αυτή τη χρήση από τον κατασκευαστή.
- Μη χρησιμοποιείτε ψεκασμό με νερό ή ατμό για το καθάρισμα της συσκευής.
- Καθαρίστε τη συσκευή με ένα υγρό μαλακό πανί. Χρησιμοποιείτε μόνο ουδέτερα απορρυπαντικά. Μη χρησιμοποιείτε λειαντικά προϊόντα, σφουγγαράκια που χαράσσουν, διαλύτες ή μεταλλικά αντικείμενα.
- Μην αποθηκεύετε εκρηκτικές ουσίες όπως φιάλες αεροζόλ με εύφλεκτο προωθητικό σε αυτή τη συσκευή.
- Εάν το καλώδιο τροφοδοσίας έχει υποστεί φθορές, θα πρέπει να αντικατασταθεί από τον κατασκευαστή, το Εξουσιοδοτημένο Κέντρο Σέρβις ή ένα κατάλληλα καταρτισμένο άτομο, ώστε να αποφευχθούν τυχόν κίνδυνοι.

## 2. ΟΔΗΓΙΕΣ ΓΙΑ ΤΗΝ ΑΣΦΑΛΕΙΑ

### 2.1 Εγκατάσταση



#### **ΠΡΟΕΙΔΟΠΟΙΗΣΗ!**

Η εγκατάσταση αυτής της συσκευής πρέπει να εκτελείται μόνο από κατάλληλα καταρτισμένο άτομο.

- Αφαιρέστε όλα τα υλικά της συσκευασίας.
- Εάν η συσκευή έχει υποστεί ζημιά, μην προβείτε σε εγκατάσταση ή χρήση της.
- Ακολουθείτε τις οδηγίες εγκατάστασης που παρέχονται με τη συσκευή.
- Πάντα να προσέχετε όταν μετακινείτε τη συσκευή καθώς είναι βαριά. Να

χρησιμοποιείτε πάντα γάντια ασφαλείας και κλειστά παπούτσια.

- Διασφαλίστε την κυκλοφορία του αέρα γύρω από τη συσκευή.
- Στην πρώτη εγκατάσταση ή μετά από αναστροφή της πόρτας, περιμένετε τουλάχιστον 4 ώρες πριν συνδέσετε τη συσκευή στην παροχή ρεύματος. Αυτό είναι απαραίτητο για να μπορέσει το λάδι να επιστρέψει στον συμπιεστή.
- Προτού πραγματοποιήσετε οποιαδήποτε ενέργεια στη συσκευή (π.χ. αναστροφή της πόρτας), αποσυνδέστε το φως από την πρίζα.
- Μην εγκαθιστάτε τη συσκευή κοντά σε σώματα θέρμανσης, κουζίνας, φούρνους ή εστίες μαγειρέματος.
- Μην εκθέτετε τη συσκευή σε βροχή.
- Μην εγκαθιστάτε τη συσκευή σε θέση όπου εκτίθεται σε άμεσο ηλιακό φως.
- Μην εγκαθιστάτε αυτή τη συσκευή σε μέρη με πολύ υγρασία ή κρύο.
- Όταν μετακινείτε τη συσκευή, να την ανασηκώνετε από το μπροστινό μέρος για να μη χαράξετε το δάπεδο.

## 2.2 Ηλεκτρική σύνδεση



### ΠΡΟΕΙΔΟΠΟΙΗΣΗ!

Κίνδυνος πυρκαγιάς και ηλεκτροπληξίας.



### ΠΡΟΕΙΔΟΠΟΙΗΣΗ!

Κατά την τοποθέτηση της συσκευής φροντίστε το καλώδιο τροφοδοσίας να μην πιαστεί ή υποστεί ζημιά.



### ΠΡΟΕΙΔΟΠΟΙΗΣΗ!

Μη χρησιμοποιείτε πολύπριζα και μπαλαντζές.

- Η συσκευή πρέπει να είναι γειωμένη.
- Βεβαιωθείτε ότι οι παράμετροι στην πινακίδα τεχνικών χαρακτηριστικών είναι συμβατές με τις ονομαστικές τιμές ηλεκτρικού ρεύματος της παροχής ρεύματος.
- Χρησιμοποιείτε πάντα σωστά εγκατεστημένη πρίζα με προστασία κατά της ηλεκτροπληξίας.
- Προσέχετε να μην προκληθεί ζημιά στα ηλεκτρικά εξαρτήματα (π.χ. φως τροφοδοσίας, καλώδιο τροφοδοσίας, συμπιεστής). Επικοινωνήστε με το

Εξουσιοδοτημένο Κέντρο Σέρβις ή με ηλεκτρολόγο για την αλλαγή των ηλεκτρικών εξαρτημάτων.

- Το καλώδιο τροφοδοσίας πρέπει να παραμένει χαμηλότερα από το ύψος του φως τροφοδοσίας.
- Συνδέστε το φως τροφοδοσίας στην πρίζα μόνον αφού έχει ολοκληρωθεί η εγκατάσταση. Μετά την εγκατάσταση, βεβαιωθείτε ότι είναι δυνατή η πρόσβαση στο φως τροφοδοσίας.
- Μην τραβάτε το καλώδιο τροφοδοσίας για να αποσυνδέσετε τη συσκευή. Τραβάτε πάντα το φως τροφοδοσίας.

## 2.3 Χρήση



### ΠΡΟΕΙΔΟΠΟΙΗΣΗ!

Κίνδυνος τραυματισμού, εγκαυμάτων, ηλεκτροπληξίας ή πυρκαγιάς.



Η συσκευή περιέχει εύφλεκτο αέριο, ισοβουτάνιο (R600a), ένα φυσικό αέριο με υψηλό επίπεδο περιβαλλοντικής συμβατότητας. Προσέχετε να μην προκληθεί ζημιά στο κύκλωμα ψυκτικού υγρού που περιέχει ισοβουτάνιο.

- Μην αλλάζετε τις προδιαγραφές αυτής της συσκευής.
- Μην τοποθετείτε ηλεκτρικές συσκευές (π.χ. παγωτομηχανές) μέσα στη συσκευή, εκτός αν αναφέρονται ως κατάλληλες για τον σκοπό αυτό από τον κατασκευαστή.
- Αν προκληθεί ζημιά στο κύκλωμα ψυκτικού υγρού, βεβαιωθείτε ότι δεν υπάρχει παρουσία φλόγας και πηγών ανάφλεξης στο χώρο. Αερίστε τον χώρο.
- Μην αφήνετε ζεστά αντικείμενα να έρθουν σε επαφή με τα πλαστικά μέρη της συσκευής.
- Μην τοποθετείτε αναψυκτικά ποτά στον θάλαμο του καταψύκτη. Στον θάλαμο του καταψύκτη αναπτύσσεται πίεση στα δοχεία αυτών των ποτών.
- Μη φυλάσσετε εύφλεκτα αέρια και υγρά στη συσκευή.
- Μην τοποθετείτε μέσα, κοντά ή επάνω στη συσκευή εύφλεκτα αντικείμενα ή αντικείμενα εμποτισμένα με εύφλεκτα προϊόντα.

- Μην αγγίζετε τον συμπίεστη ή τον συμπτυκνωτή. Αυτά τα εξαρτήματα είναι ζεστά.
- Εάν τα χέρια σας είναι βρεγμένα ή νωπά, μην αφαιρείτε ή μην αγγίζετε προϊόντα από τον θάλαμο του καταψύκτη.
- Μην καταψύχετε εκ νέου τρόφιμα που έχετε αποψύξει.
- Ακολουθείτε τις οδηγίες αποθήκευσης στη συσκευασία των κατεψυγμένων τροφίμων.
- Τυλίξτε τα τρόφιμα σε υλικό συσκευασίας κατάλληλο για αποθήκευση τροφίμων πριν τα τοποθετήσετε στον θάλαμο καταψύκτη.

## 2.4 Εσωτερικός φωτισμός



### ΠΡΟΕΙΔΟΠΟΙΗΣΗ!

Κίνδυνος ηλεκτροπληξίας.

- Ο τύπος λαμπτήρα που χρησιμοποιείται για αυτή τη συσκευή προορίζεται μόνο για οικιακές συσκευές. Μην τον χρησιμοποιείτε για οικιακό φωτισμό.

## 2.5 Φροντίδα και καθαρίσµα



### ΠΡΟΕΙΔΟΠΟΙΗΣΗ!

Κίνδυνος τραυματισμού ή βλάβης της συσκευής.

- Πριν από την πραγματοποίηση συντήρησης, απενεργοποιήστε τη συσκευή και αποσυνδέστε το φις τροφοδοσίας από την πρίζα.
- Η συσκευή αυτή περιέχει υδρογονάνθρακες στην ψυκτική μονάδα. Η συντήρηση και η

αναπλήρωση του ψυκτικού υγρού της μονάδας πρέπει να πραγματοποιούνται μόνο από εξειδικευμένο άτομο.

- Επιθεωρείτε τακτικά την αποστράγγιση της συσκευής και, αν απαιτείται, καθαρίζετε την. Εάν η αποστράγγιση είναι φραγμένη, το νερό απόψυξης συσσωρεύεται στο κάτω μέρος της συσκευής.

## 2.6 Σέρβις

- Για την επισκευή της συσκευής, επικοινωνήστε με το Εξουσιοδοτημένο Κέντρο Σέρβις.
- Χρησιμοποιείτε μόνο γνήσια ανταλλακτικά.

## 2.7 Απόρριψη



### ΠΡΟΕΙΔΟΠΟΙΗΣΗ!

Κίνδυνος τραυματισμού ή ασφυξίας.

- Αποσυνδέστε τη συσκευή από την τροφοδοσία ρεύματος.
- Κόψτε το καλώδιο τροφοδοσίας και απορρίψτε το.
- Αφαιρέστε την πόρτα για να αποτραπεί ο εγκλεισμός παιδιών ή ζώων μέσα στη συσκευή.
- Το κύκλωμα ψυκτικού υγρού και τα μονωτικά υλικά αυτής της συσκευής είναι φιλικά προς το όζον.
- Ο αφρός μόνωσης περιέχει εύφλεκτο αέριο. Επικοινωνήστε με τις δημοτικές αρχές για πληροφορίες σχετικά με τη σωστή απόρριψη της συσκευής.
- Μην προκαλείτε ζημιά στο τμήμα της ψυκτικής μονάδας που βρίσκεται κοντά στον εναλλάκτη θερμοτήτας.

# 3. ΕΓΚΑΤΑΣΤΑΣΗ



### ΠΡΟΕΙΔΟΠΟΙΗΣΗ!

Ανατρέξτε στα κεφάλαια σχετικά με την Ασφάλεια.

## 3.1 Τοποθέτηση

Η συσκευή αυτή μπορεί να εγκατασταθεί σε στεγνό, καλά αεριζόμενο εσωτερικό χώρο όπου η θερμοκρασία περιβάλλοντος αντιστοιχεί στην κλιματική

κλάση που αναγράφεται στην πινακίδα τεχνικών χαρακτηριστικών της συσκευής:

Κλιμα- τική κλάση	Θερμοκρασία περιβάλλον- τος
SN	+10°C έως + 32°C
N	+16°C έως + 32°C

Κλιμα- τική κλάση	Θερμοκρασία περιβάλλο- ντος
ST	+16°C έως + 38°C
T	+16°C έως + 43°C



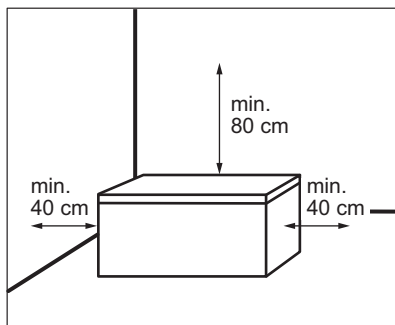
Μπορεί να παρουσιαστούν λειτουργικά προβλήματα σε ορισμένους τύπους μοντέλων όταν λειτουργούν εκτός αυτού του εύρους. Η σωστή λειτουργία μπορεί να διασφαλιστεί μόνο εντός του καθορισμένου εύρους θερμοκρασίας.

### 3.2 Θέση

Η συσκευή θα πρέπει να εγκαθίσταται μακριά από πηγές θερμότητας, όπως σώματα καλοριφέρ, λέβητες, απευθείας ηλιακό φως, κλπ

- Τοποθετήστε τη συσκευή σε οριζόντια θέση σε σταθερή επιφάνεια.
- Βεβαιωθείτε ότι η συσκευή στέκεται ίσια και πατάει και στα τέσσερα πόδια. Αυτό μπορεί να επιτευχθεί με δύο ρυθμιζόμενα πόδια που βρίσκονται μπροστά στο κάτω μέρος.
- Για την επίτευξη της καλύτερης δυνατής απόδοσης, μην τοποθετείτε τη συσκευή κάτω από κρεμαστά ντουλάπια.
- Διασφαλίστε την ελεύθερη κυκλοφορία του αέρα γύρω από τη συσκευή.

Συνιστώμενες αποστάσεις γύρω από τη συσκευή:



Μετά την εγκατάσταση, η πρόσβαση στο φινιρίσμα πρέπει να είναι ελεύθερη.

### 3.3 Ηλεκτρική σύνδεση

- Πριν από τη σύνδεση, επαληθεύστε ότι η τάση και η συχνότητα που αναγράφονται στην πινακίδα τεχνικών χαρακτηριστικών αντιστοιχούν στα χαρακτηριστικά της παροχής σας.
- Η συσκευή πρέπει να είναι γειωμένη. Το φινιρίσμα του καλωδίου τροφοδοσίας διαθέτει μια επαφή για τον σκοπό αυτό. Εάν η πρίζα δεν είναι γειωμένη, συνδέστε τη συσκευή σε μια μεμονωμένη γείωση σύμφωνα με τους τρέχοντες κανονισμούς, αφού συμβουλευθείτε έναν επαγγελματία ηλεκτρολόγο.
- Σε περίπτωση μη τήρησης των παραπάνω προφυλάξεων ασφαλείας, ο κατασκευαστής δεν φέρει καμία ευθύνη.
- Η συσκευή αυτή συμμορφώνεται με τις Οδηγίες της ΕΟΚ.

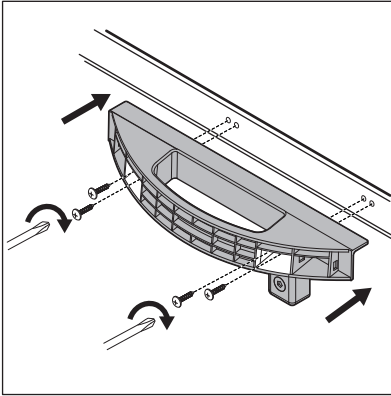
### 3.4 Οδηγός εγκατάστασης λαβής



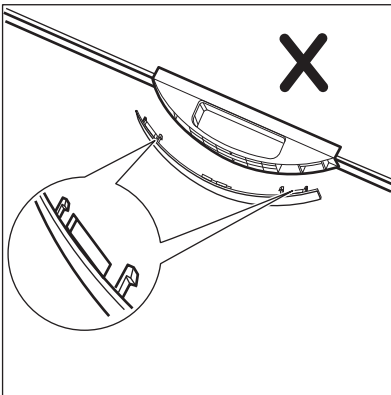
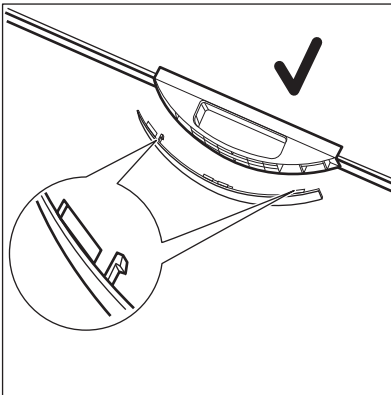
Δεν ισχύει για το μοντέλο LCB1AF10W0.

1. Αφαιρέστε τη βάση της λαβής και 4 βίδες από την πλαστική σακούλα.
2. Τοποθετήστε τη λαβή στη θέση της σύμφωνα με την εικόνα. Χρησιμοποιήστε ένα σταυρωτό κατσαβίδι για να στερεώσετε τη βάση στο καπάκι.

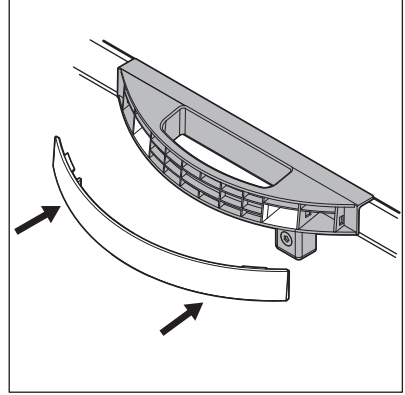




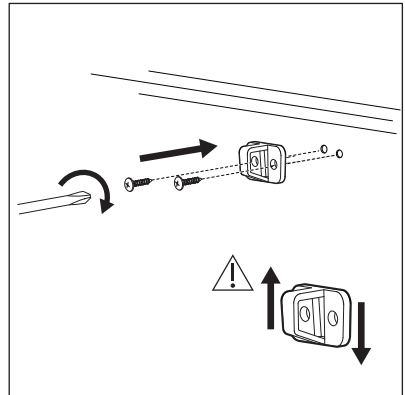
3. Αφαιρέστε το κάλυμμα της λαβής από την πλαστική σακούλα. Για να μην εγκαταστήσετε το κάλυμμα της λαβής ανάποδα, ελέγξτε την κατεύθυνση του καλύμματος πριν την εγκατάσταση.



4. Σπρώξτε το κάλυμμα στο μπροστινό μέρος της βάσης της λαβής.



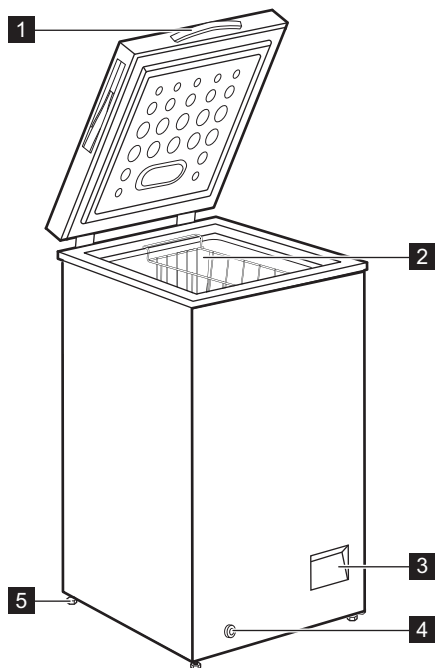
5. Κάποια μοντέλα είναι εφοδιασμένα με την κλειδαριά. Για να εγκαταστήσετε το άγκιστρο της κλειδαριάς, αφαιρέστε το άγκιστρο της κλειδαριάς και 2 κομμάτια των βιδών με στρογγυλό κεφάλι από την πλαστική σακούλα. Χρησιμοποιήστε ένα σταυρωτό κατσαβίδι για να συναρμολογήσετε το άγκιστρο της κλειδαριάς στο μπροστινό μέρος της συσκευής.



- Ανοίξτε και κλείστε το καπάκι πολλές φορές για να βεβαιωθείτε ότι η λαβή έχει στερεωθεί σωστά.

## 4. ΓΕΝΙΚΗ ΕΠΙΣΚΟΠΗΣΗ

### 4.1 Περιγραφή της συσκευής

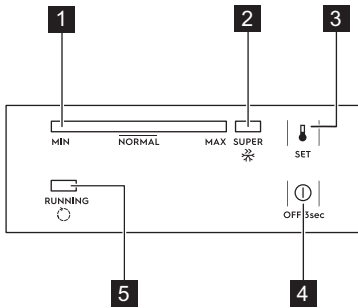


- 1** Λαβή
- 2** Καλάθι
- 3** Χειριστήριο

- 4** Εξωτερικό πώμα αποστράγγισης
- 5** Ρόδα

## 5. ΠΙΝΑΚΑΣ ΧΕΙΡΙΣΤΗΡΙΩΝ

### 5.1 Χειριστήριο



- 1** Ένδειξη θερμοκρασίας
- 2** Ένδειξη SUPER
- 3** Κουμπί ΡΥΘΜΙΣΗ
- 4** Κουμπί ΑΠΕΝΕΡΓΟΠΟΙΗΣΗ
- 5** Ένδειξη λειτουργίας

### 5.2 Ενεργοποίηση και Απενεργοποίηση

1. Για να ενεργοποιήσετε τη συσκευή, τοποθετήστε το φισ στην πρίζα.
2. Αν οι ενδείξεις είναι σβηστές, πατήστε το κουμπί ΑΠΕΝΕΡΓΟΠΟΙΗΣΗ για 3 δευτερόλεπτα.
3. Για να απενεργοποιήσετε τη συσκευή, πατήστε το κουμπί ΑΠΕΝΕΡΓΟΠΟΙΗΣΗ για 3 δευτερόλεπτα.

### 5.3 Ρύθμιση θερμοκρασίας

Για ρύθμιση της θερμοκρασίας:

1. Πατήστε επανειλημμένα το κουμπί ΡΥΘΜΙΣΗ μέχρι να φτάσετε στην επιθυμητή θερμοκρασία.

Η ρύθμιση MAX είναι η πιο ψυχρή.

2. Η θερμοκρασία ρυθμίζεται 5 δευτερόλεπτα μετά το τελευταίο πάτημα.

Η ακριβής ρύθμιση πρέπει να επιλεγεί λαμβάνοντας υπόψη ότι η θερμοκρασία στο εσωτερικό της συσκευής εξαρτάται από:

- τη θερμοκρασία δωματίου
- πόσο συχνά ανοίγει το καπάκι
- την ποσότητα των αποθηκευμένων τροφίμων
- τη θέση της συσκευής.

### 5.4 Λειτουργία SUPER

Η λειτουργία SUPER επιταχύνει την κατάψυξη φρέσκων τροφίμων και ταυτόχρονα προστατεύει τα ήδη αποθηκευμένα τρόφιμα από ανεπιθύμητη αύξηση της θερμοκρασίας.

Για να ενεργοποιήσετε τη λειτουργία:

1. Πατήστε επανειλημμένα το κουμπί ΡΥΘΜΙΣΗ μέχρι να ανάψει η ένδειξη SUPER.
2. Η λειτουργία επιλέγεται 5 δευτερόλεπτα μετά το τελευταίο πάτημα.

Η λειτουργία SUPER απενεργοποιείται αυτόματα μετά από 52 ώρες και η θερμοκρασία επανέρχεται στην προηγούμενη ρύθμιση.

Μπορείτε να διακόψετε τη λειτουργία χειροκίνητα πριν από αυτό το χρονικό διάστημα πατώντας το κουμπί ΡΥΘΜΙΣΗ και επιλέγοντας την επιθυμητή θερμοκρασία.

### 5.5 Ένδειξη λειτουργίας

Αυτή η ένδειξη είναι αναμμένη όταν βρίσκεται σε λειτουργία ο συμπιεστής και σβήνει όταν ο συμπιεστής σταματά να λειτουργεί.

## 6. ΠΡΙΝ ΑΠΟ ΤΗΝ ΠΡΩΤΗ ΧΡΗΣΗ



### ΠΡΟΕΙΔΟΠΟΙΗΣΗ!

Ανατρέξτε στα κεφάλαια σχετικά με την Ασφάλεια.

### 6.1 Καθάρισμα του εσωτερικού

Πριν από την πρώτη χρήση της συσκευής, το εσωτερικό και όλα τα εξαρτήματα πρέπει να πλυθούν με

χλιαρό νερό και ουδέτερο σαπούνι για την αφαίρεση της τυπικής μυρωδιάς ενός ολοκαίνουριου προϊόντος και, στη συνέχεια, να σκουπιστούν καλά για να στεγνώσουν.



### ΠΡΟΣΟΧΗ!

Μη χρησιμοποιείτε απορρυπαντικά ή σκόνες που χαράσσουν, χλωρίνη ή καθαριστικά που έχουν ως βάση το πετρέλαιο καθώς καταστρέφουν το φινιρίσμα.

## 7. ΚΑΘΗΜΕΡΙΝΗ ΧΡΗΣΗ



### ΠΡΟΕΙΔΟΠΟΙΗΣΗ!

Ανατρέξτε στα κεφάλαια σχετικά με την Ασφάλεια.

### 7.1 Κατάψυξη φρέσκων τροφίμων

Ο θάλαμος του καταψύκτη είναι κατάλληλος για την κατάψυξη φρέσκων τροφίμων, καθώς και για τη μακροχρόνια αποθήκευση κατεψυγμένων τροφίμων και προϊόντων βαθιάς κατάψυξης.

Η μέγιστη ποσότητα τροφίμων που μπορεί να καταψυχθεί σε 24 ώρες αναφέρεται στην πινακίδα τεχνικών χαρακτηριστικών (Ανατρέξτε στην ενότητα «Τεχνικά χαρακτηριστικά»).



Ξεκινήστε τη λειτουργία SUPER 24 ώρες προτού τοποθετήσετε τρόφιμα στη συσκευή.

Η διαδικασία κατάψυξης διαρκεί 24 ώρες, κατά τη διάρκεια αυτής της περιόδου μην προσθέσετε περισσότερα τρόφιμα προς κατάψυξη.

### 7.2 Αποθήκευση κατεψυγμένων τροφίμων

Κατά την αρχική ενεργοποίηση ή μετά από μια περίοδο μη λειτουργίας, προτού τοποθετήσετε τα προϊόντα στον θάλαμο, η συσκευή πρέπει να λειτουργήσει για τουλάχιστον 24 ώρες στις υψηλότερες ρυθμίσεις.

## 6.2 Ηλεκτρική Σύνδεση

Όταν συνδέετε τη συσκευή στην τροφοδοσία ρεύματος ή μετά από μια διακοπή ρεύματος, όλες οι λυχνίες ενδείξεων αναβοσβήνουν μια φορά. Κατόπιν η συσκευή επιστρέφει στην προηγούμενη ρύθμιση.



Μπορείτε να αφαιρέσετε το καλάθι για να αποκτήσετε περισσότερο αποθηκευτικό χώρο.



### ΠΡΟΣΟΧΗ!

Σε περίπτωση ακούσιας απόψυξης, για παράδειγμα σε περίπτωση διακοπής ρεύματος, εάν το ρεύμα ήταν κομμένο για περισσότερο διάστημα από την τιμή που αναγράφεται στον πίνακα τεχνικών χαρακτηριστικών στην ενότητα «χρόνος ανόδου», τα αποψυγμένα τρόφιμα πρέπει να καταναλωθούν σύντομα ή να μαγειρευτούν αμέσως και στη συνέχεια να καταψυχθούν και πάλι (αφού έχουν κρυώσει).

### 7.3 Απόψυξη

Τα τρόφιμα βαθιάς κατάψυξης ή της κατάψυξης, πριν τη χρήση τους, μπορούν να αποψύχονται στο ψυγείο ή σε θερμοκρασία δωματίου, ανάλογα με τον διαθέσιμο χρόνο για απόψυξη.

Τα μικρά κομμάτια μπορούν να μαγειρεύονται ακόμη και κατεψυγμένα, απευθείας από τον καταψύκτη: σε αυτήν την περίπτωση, το μαγείρεμα διαρκεί περισσότερο.

## 8. ΥΠΟΔΕΙΞΕΙΣ ΚΑΙ ΣΥΜΒΟΥΛΕΣ



### ΠΡΟΕΙΔΟΠΟΙΗΣΗ!

Ανατρέξτε στα κεφάλαια σχετικά με την Ασφάλεια.

### 8.1 Συμβουλές κατάψυξης

Για να σας βοηθήσουμε να εκμεταλλευτείτε στο έπακρο τη διαδικασία κατάψυξης, ακολουθούν ορισμένες συμβουλές:

- Η μέγιστη ποσότητα των τροφίμων που μπορεί να καταψυχθεί μέσα σε 24 ώρες αναφέρεται στην πινακίδα τεχνικών χαρακτηριστικών.



Ξεκινήστε τη λειτουργία SUPER 24 ώρες προτού τοποθετήσετε τρόφιμα στη συσκευή.

- Η διαδικασία κατάψυξης διαρκεί 24 ώρες. Κατά τη διάρκεια αυτής της περιόδου δεν θα πρέπει να προστίθενται άλλα τρόφιμα για κατάψυξη.
- Καταψύχετε μόνο πρώτης ποιότητας, φρέσκα και καλά καθαρισμένα τρόφιμα.
- Αποθηκεύετε τα τρόφιμα σε μικρές μερίδες ώστε να είναι δυνατή η γρήγορη και πλήρης κατάψυξή τους και η μεταγενέστερη απόψυξη μόνο της απαιτούμενης ποσότητας.
- Τυλίγεται τα τρόφιμα σε αλουμινοχαρτό ή πλαστικές σακούλες και εξασφαλίζετε ότι οι συσκευασίες είναι αεροστεγείς.
- Μην αφήνετε φρέσκα, μη κατεψυγμένα τρόφιμα να έρχονται σε επαφή με ήδη κατεψυγμένα τρόφιμα, ώστε να αποτρέπεται η αύξηση της θερμοκρασίας των δεύτερων.
- Τα άπαχα τρόφιμα αποθηκεύονται καλύτερα και για μεγαλύτερο διάστημα από τα λιπαρά, το αλάτι μειώνει τη διάρκεια αποθήκευσης των τροφίμων.
- Οι γρανίτες, εάν καταναλωθούν αμέσως μετά την έξοδό τους από την

κατάψυξη, μπορούν να προκαλέσουν στο δέρμα εγκαύματα από πάγο.

- Είναι σκόπιμο να γράφετε την ημερομηνία κατάψυξης σε κάθε συσκευασία ώστε να μπορείτε να υπολογίζετε τον χρόνο αποθήκευσης.

### 8.2 Συμβουλές για την αποθήκευση κατεψυγμένων τροφίμων

Για να έχετε την καλύτερη δυνατή απόδοση της συσκευής αυτής:

- ελέγχετε ότι οι συνθήκες διατήρησης των κατεψυγμένων τροφίμων του εμπορίου ήταν κατάλληλες στο κατάστημα αγοράς τους,
- εξασφαλίζετε την ταχύτερη δυνατή μεταφορά των κατεψυγμένων τροφίμων από το κατάστημα αγοράς τους στον καταψύκτη,
- μην ανοίγετε το καπάκι συχνά και μην το αφήνετε ανοικτό για μεγαλύτερο χρονικό διάστημα από ό,τι είναι απολύτως απαραίτητο.
- Μετά το ξεπάγωμα, τα τρόφιμα αλλοιώνονται γρήγορα και δεν μπορούν να καταψυχθούν ξανά.
- Μην υπερβαίνετε το χρόνο αποθήκευσης που υποδεικνύεται από τους παρασκευαστές των τροφίμων.

### 8.3 Συμβουλές εξοικονόμησης ενέργειας

- Η ρύθμιση μιας μεσαίας θερμοκρασίας συντηρεί τα κατεψυγμένα τρόφιμα ενώ εξοικονομεί ενέργεια.
- Θάλαμος Κατεψυγμένων (Καταψύκτης): Η εσωτερική διαμόρφωση της συσκευής είναι αυτή που εξασφαλίζει την πιο αποδοτική χρήση ενέργειας.
- Μην ανοίγετε το καπάκι συχνά και μην το αφήνετε ανοικτό για μεγαλύτερο χρονικό διάστημα από ό,τι είναι απολύτως απαραίτητο.

## 9. ΦΡΟΝΤΙΔΑ ΚΑΙ ΚΑΘΑΡΙΣΜΑ



**ΠΡΟΕΙΔΟΠΟΙΗΣΗ!**  
Ανατρέξτε στα κεφάλαια σχετικά με την Ασφάλεια.

### 9.1 Καθαρισμός



**ΠΡΟΣΟΧΗ!**  
Πριν από οποιαδήποτε εργασία συντήρησης αποσυνδέετε τη συσκευή από την πρίζα.



Μη χρησιμοποιείτε απορρυπαντικά, λειαντικά προϊόντα, ιδιαίτερα αρωματισμένα προϊόντα καθαρισμού ή γυαλιστικά με κερί για τον καθαρισμό του εσωτερικού της συσκευής. Μη χρησιμοποιείτε ατμοκαθαριστές για τον καθαρισμό της συσκευής. Προστατέψτε το σύστημα ψύξης από τυχόν ζημιά.

1. Απενεργοποιήστε τη συσκευή.
2. Αφαιρέστε τα αποθηκευμένα τρόφιμα, τυλίξτε τα με πολλές εφημερίδες και τοποθετήστε τα σε δροσερό μέρος.
3. Καθαρίζετε τακτικά τη συσκευή και τα εξαρτήματα με ζεστό νερό και ουδέτερο σαπούνι. Καθαρίστε προσεκτικά το λάστιχο στο καπάκι.
4. Σκουπίστε πλήρως τη συσκευή.
5. Συνδέστε το φις τροφοδοσίας στην πρίζα.
6. Ενεργοποιήστε τη συσκευή.
7. Ρυθμίστε τη θερμοκρασία στη ρύθμιση MAX και κλείστε το καπάκι. Περιμένετε δύο ή τρεις ώρες προτού τοποθετήσετε και πάλι στη συσκευή τα τρόφιμα που είχατε βγάλει προηγουμένως
8. Ρυθμίστε τη θερμοκρασία στην επιθυμητή ρύθμιση.

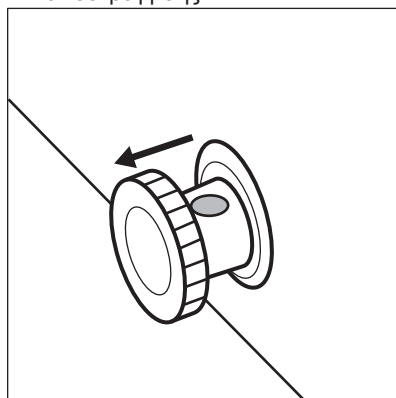
### 9.2 Απόψυξη του καταψύκτη



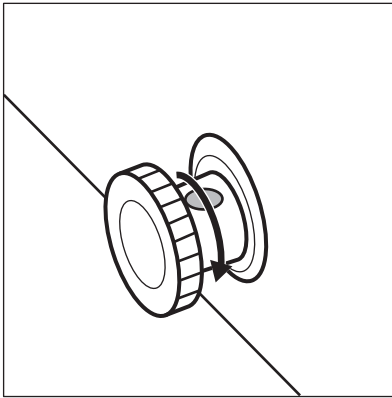
**ΠΡΟΣΟΧΗ!**  
Μη χρησιμοποιείτε ποτέ αιχμηρά μεταλλικά εργαλεία για την απόξεση του πάγου, καθώς μπορεί να προκληθεί ζημιά στη συσκευή. Μη χρησιμοποιείτε μηχανικές συσκευές ή άλλα τεχνητά μέσα για την επιτάχυνση της διαδικασίας απόψυξης.

Ο καταψύκτης πρέπει να αποψύχεται όταν το στρώμα πάγου έχει πάχος περίπου 10-15 mm.

1. Απενεργοποιήστε τη συσκευή.
2. Αφαιρέστε τα αποθηκευμένα τρόφιμα, τυλίξτε τα με πολλές εφημερίδες και τοποθετήστε τα σε δροσερό μέρος.
3. Αφαιρέστε το πώμα αποστράγγισης από το εσωτερικό της συσκευής.
4. Αφήστε το καπάκι ανοιχτό.
5. Τοποθετήστε ένα ταψί κάτω από εξωτερικό πώμα αποστράγγισης.
6. Τραβήξτε το εξωτερικό πώμα αποστράγγισης.



7. Περιστρέψτε το πώμα αποστράγγισης 180 μοίρες για να αφήσετε το νερό που αποστραγγίζει να τρέξει στο ταψί.



Βεβαιωθείτε ότι το νερό δεν τρέχει έξω από το ταψί.

8. Καθαρίστε και στεγνώστε σχολαστικά το εσωτερικό.
9. Ενεργοποιήστε τη συσκευή.
10. Ρυθμίστε τη θερμοκρασία στη ρύθμιση MAX και κλείστε το καπάκι. Περιμένετε δύο ή τρεις ώρες προτού τοποθετήσετε και πάλι στη συσκευή τα τρόφιμα που είχατε βγάλει προηγουμένως.
11. Ρυθμίστε τη θερμοκρασία στην επιθυμητή ρύθμιση.

## 10. ΑΝΤΙΜΕΤΩΠΙΣΗ ΠΡΟΒΛΗΜΑΤΩΝ



### ΠΡΟΕΙΔΟΠΟΙΗΣΗ!

Ανατρέξτε στα κεφάλαια σχετικά με την Ασφάλεια.

### 10.1 Τι να κάνετε αν...



Υπάρχουν θόρυβοι που μπορεί να ακουστούν κατά τη λειτουργία της συσκευής (π.χ. γουργούρισμα, βουητό, ήχοι σκασίματος ή στασίματος) οι οποίοι είναι φυσιολογικοί.

Πρόβλημα	Πιθανή αιτία	Λύση
Η συσκευή δεν λειτουργεί.	Η συσκευή είναι απενεργοποιημένη.	Ενεργοποιήστε τη συσκευή.
	Δεν έχει συνδεθεί σωστά το φινις τροφοδοσίας στην πρίζα.	Ελέγξτε εάν η συσκευή έχει συνδεθεί σωστά.
	Δεν υπάρχει τροφοδοσία τάσης προς την πρίζα.	Συνδέστε την ηλεκτρική συσκευή σε διαφορετική πρίζα. Επικοινωνήστε με πιστοποιημένο ηλεκτρολόγο.
Η συσκευή κάνει θόρυβο.	Η συσκευή δεν στηρίζεται σωστά.	Βεβαιωθείτε ότι η συσκευή είναι σταθερή. Ανατρέξτε στο κεφάλαιο «Εγκατάσταση/Θέση».
	Η συσκευή ακουμπά στον τοίχο ή σε άλλα αντικείμενα	Μετακινήστε ελαφρώς τη συσκευή. Ανατρέξτε στο κεφάλαιο «Εγκατάσταση/Θέση».

Πρόβλημα	Πιθανή αιτία	Λύση
Η ένδειξη θερμοκρασίας αναβοσβήνει από τα αριστερά προς τα δεξιά.	Σφάλμα αισθητήρα θερμοκρασίας.	Επικοινωνήστε με το Εξυσιοδοτημένο Κέντρο Σέρβις.
Το καπάκι δεν κλείνει εντελώς.	Οι συσκευασίες των τροφίμων εμποδίζουν το καπάκι.	Τοποθετήστε τις συσκευασίες σωστά.
	Έχει σχηματιστεί πολύς πάχος στη συσκευή.	Πραγματοποιήστε απόψυξη της συσκευής. Ανατρέξτε στο κεφάλαιο «Φροντίδα και καθάρισμα/Απόψυξη της συσκευής».
Το καπάκι ανοίγει δύσκολα.	Το λάστιχο στο καπάκι έχει ακαθαρσίες ή κολλάει.	Καθαρίστε το λάστιχο στο καπάκι.
Ο λαμπτήρας δεν λειτουργεί.	Ο λαμπτήρας είναι ελαττωματικός.	Επικοινωνήστε με το Εξυσιοδοτημένο Κέντρο Σέρβις για την αντικατάσταση του φωτισμού LED.
Ο συμπιεστής λειτουργεί συνεχώς.	Δεν έχει ρυθμιστεί σωστά η θερμοκρασία.	Ανατρέξτε στο κεφάλαιο «Χειριστήριο/Ρύθμιση θερμοκρασίας».
	Τοποθετήσατε ταυτόχρονα μεγάλες ποσότητες τροφίμων για κατάψυξη.	Περιμένετε μερικές ώρες και, στη συνέχεια, ελέγξτε ξανά τη θερμοκρασία.
	Η θερμοκρασία περιβάλλοντος είναι πολύ υψηλή.	Ανατρέξτε στον πίνακα κλιματικής κλάσης στην πινακίδα τεχνικών χαρακτηριστικών ή στο κεφάλαιο «Εγκατάσταση/Θέση».
	Τα τρόφιμα που τοποθετήθηκαν στη συσκευή είχαν πολύ υψηλή θερμοκρασία.	Περιμένετε μέχρι τα τρόφιμα να αποκτήσουν θερμοκρασία δωματίου πριν τα αποθηκεύσετε.
	Το καπάκι δεν έχει κλείσει σωστά.	Βεβαιωθείτε ότι το καπάκι κλείνει καλά και ότι τα λάστιχα δεν έχουν φθαρεί και είναι καθαρά.
	Η λειτουργία SUPER είναι ενεργοποιημένη.	Ανατρέξτε στο κεφάλαιο «Χειριστήριο/Λειτουργία SUPER».
Έχει σχηματιστεί υπερβολικός πάγος.	Δεν έχει κλείσει σωστά το καπάκι ή το λάστιχο είναι παραμορφωμένο/βρόμικο.	Βεβαιωθείτε ότι το καπάκι κλείνει καλά και ότι τα λάστιχα δεν έχουν φθαρεί και είναι καθαρά.



Πρόβλημα	Πιθανή αιτία	Λύση
	Δεν έχει ρυθμιστεί σωστά η θερμοκρασία.	Ανατρέξτε στο κεφάλαιο «Χειριστήριο/Ρύθμιση θερμοκρασίας».
Ο συμπιεστής δεν ξεκινά αμέσως μετά το πάτημα του SUPER ή μετά την αλλαγή της θερμοκρασίας.	Αυτό είναι φυσιολογικό, δεν υπάρχει δυσλειτουργία.	Ο συμπιεστής ξεκινά μετά από ένα χρονικό διάστημα.
Η θερμοκρασία στη συσκευή είναι πολύ χαμηλή/πολύ υψηλή.	Δεν έχει ρυθμιστεί σωστά ο ρυθμιστής θερμοκρασίας.	Ρυθμίστε υψηλότερη/χαμηλότερη θερμοκρασία.
	Το καπάκι δεν έχει κλείσει σωστά.	Βεβαιωθείτε ότι το καπάκι κλείνει καλά και ότι τα λάστιχα δεν έχουν φθαρεί και είναι καθαρά.
	Η θερμοκρασία των προϊόντων είναι πολύ υψηλή.	Περιμένετε μέχρι τα τρόφιμα να αποκτήσουν θερμοκρασία δωματίου πριν τα αποθηκεύσετε.
	Αποθηκεύετε ταυτόχρονα μεγάλο αριθμό προϊόντων.	Αποθηκεύστε λιγότερα προϊόντα ταυτόχρονα.
	Το πάχος του πάγου είναι μεγαλύτερο από 4-5 mm.	Πραγματοποιήστε απόψυξη της συσκευής. Ανατρέξτε στο κεφάλαιο «Φροντίδα και καθαρισμός/Απόψυξη της συσκευής».
	Το καπάκι ανοιγόταν πολύ συχνά.	Ανοίγετε το καπάκι μόνο όταν είναι απαραίτητο.
	Η λειτουργία SUPER είναι ενεργοποιημένη.	Ανατρέξτε στο κεφάλαιο «Χειριστήριο/Λειτουργία SUPER».
	Τα προϊόντα για κατάψυξη έχουν τοποθετηθεί πολύ κοντά το ένα στο άλλο.	Βεβαιωθείτε ότι υπάρχει κυκλοφορία κρύου αέρα στη συσκευή.
	Η συσκευή έχει τοποθετηθεί κοντά σε πηγή θερμότητας.	Ανατρέξτε στο κεφάλαιο «Εγκατάσταση/Θέση».


Εάν η συσκευή συνεχίζει να μη λειτουργεί σωστά μετά τους παραπάνω ελέγχους, επικοινωνήστε με το πλησιέστερο Εξουσιοδοτημένο Κέντρο Σέρβις.


Προσδιορίστε το μοντέλο και τον αριθμό σειράς της συσκευής σας όταν επικοινωνείτε με το Εξουσιοδοτημένο Κέντρο Σέρβις. Αυτό θα επιταχύνει την υποστήριξη που θα λάβετε.

## 11. ΤΕΧΝΙΚΑ ΧΑΡΑΚΤΗΡΙΣΤΙΚΑ

Μοντέλο	Ύψος	Πλάτος	Βάθος	Τάση	Συχνότητα	Χρόνος ανόδου
	mm	mm	mm	Volt	Hz	Ώρες
LCB1AF1 0W0	845	545	545	230-240	50	24
LCB1AF1 4W0	845	705	545	230-240	50	26
LCB3LE2 0W0	845	905	545	230-240	50	30
LCB3LF20 W0	845	905	545	230-240	50	30
LCB3LF26 W0	845	960	700	230-240	50	36
LCB3LE3 1W0	845	1120	700	230-240	50	37
LCB3LF31 W0	845	1120	700	230-240	50	37
LCB3LE3 8W0	845	1300	700	230-240	50	40
LCB3LF38 W0	845	1300	700	230-240	50	40
LCB3LE2 6W0	845	960	700	230-240	50	36
LCB3LF31 W1	845	1120	700	230-240	50	30
LCB3LF31 W0	845	1120	700	230-240	50	36

## 12. ΠΕΡΙΒΑΛΛΟΝΤΙΚΑ ΘΕΜΑΤΑ

Ανακυκλώστε τα υλικά που φέρουν το σύμβολο . Τοποθετήστε τα υλικά συσκευασίας σε κατάλληλα δοχεία για ανακύκλωση. Συμβάλετε στην προστασία του περιβάλλοντος και της ανθρώπινης υγείας ανακυκλώνοντας τις άχρηστες ηλεκτρικές και ηλεκτρονικές συσκευές.

Μην απορρίπτετε με τα οικιακά απορρίμματα συσκευές που φέρουν το σύμβολο . Επιστρέψτε το προϊόν στην τοπική σας μονάδα ανακύκλωσης ή επικοινωνήστε με τη δημοτική αρχή.

# INDICE

1. INFORMAZIONI DI SICUREZZA.....	35
2. ISTRUZIONI DI SICUREZZA.....	37
3. INSTALLAZIONE.....	39
4. PANORAMICA.....	42
5. PANNELLO DEI COMANDI.....	43
6. PRIMA DI UTILIZZARE L'ELETTRODOMESTICO.....	43
7. UTILIZZO QUOTIDIANO.....	44
8. CONSIGLI E SUGGERIMENTI UTILI.....	44
9. PULIZIA E CURA.....	45
10. RISOLUZIONE DEI PROBLEMI.....	46
11. DATI TECNICI.....	49

## PENSATI PER VOI

Grazie per aver acquistato un'apparecchiatura Electrolux. Avete scelto un prodotto che ha alle spalle decenni di esperienza professionale e innovazione. Ingegnoso ed elegante, è stato progettato pensando a voi. Quindi, in qualsiasi momento desiderate utilizzarlo, potete esser certi di ottenere sempre i migliori risultati.

Benvenuti in Electrolux.

**Visitate il nostro sito web per:**



Ricevere consigli d'uso, scaricare i nostri opuscoli, eliminare eventuali anomalie, ottenere informazioni sull'assistenza:

**[www.electrolux.com/webselfservice](http://www.electrolux.com/webselfservice)**



Registrazione il vostro prodotto e ricevere un servizio migliore:

**[www.registerelectrolux.com](http://www.registerelectrolux.com)**



Acquistare accessori, materiali di consumo e ricambi originali per la vostra apparecchiatura:


**[www.electrolux.com/shop](http://www.electrolux.com/shop)**


## SERVIZIO CLIENTI E MANUTENZIONE


Consigliamo sempre l'impiego di ricambi originali.

Quando si contatta il Centro di Assistenza autorizzato, accertarsi di disporre dei seguenti dati: Modello, numero dell'apparecchio (PNC), numero di serie.

Le informazioni si trovano sulla targhetta di identificazione.

 **Avvertenza/Attenzione - Importanti Informazioni per la sicurezza**

 **Informazioni e suggerimenti generali**

 **Informazioni sull'ambiente**

Con riserva di modifiche.

### 1. INFORMAZIONI DI SICUREZZA

Leggere attentamente le istruzioni fornite prima di installare e utilizzare l'apparecchiatura. I produttori non

sono responsabili di eventuali lesioni o danni derivanti da un'installazione o un uso scorretti. Conservare sempre le istruzioni in un luogo sicuro e accessibile per poterle consultare in futuro.

## 1.1 Sicurezza dei bambini e delle persone vulnerabili

- Questa apparecchiatura può essere usata da bambini a partire dagli 8 anni e da adulti con limitate capacità fisiche, sensoriali o mentali o con scarsa esperienza o conoscenza sull'uso dell'apparecchiatura, solamente se sorvegliati o se istruiti relativamente all'uso dell'apparecchiatura e se hanno compreso i rischi coinvolti.
- I bambini di età compresa fra i 3 e gli 8 anni e le persone con disabilità diffuse e complesse vanno tenuti lontani dall'apparecchiatura a meno che non vi sia una supervisione continua.
- Tenere lontani dall'apparecchiatura i bambini al di sotto dei 3 anni se non costantemente supervisionati.
- Non consentire ai bambini di giocare con l'apparecchiatura.
- I bambini non devono eseguire interventi di pulizia e manutenzione sull'apparecchiatura senza essere supervisionati.
- Tenere gli imballaggi lontano dai bambini e smaltirli in modo adeguato.

## 1.2 Avvertenze di sicurezza generali

- Questa apparecchiatura è destinata ad un uso domestico e applicazioni simili, quali:
  - case di campagna; cucine di negozi, uffici e altri ambienti di lavoro,
  - da clienti di hotel, motel, bed and breakfast e altri ambienti residenziali

- **AVVERTENZA:** Verificare che le aperture di ventilazione, sia sull'apparecchiatura che nella struttura da incasso, non siano ostruite.
- **AVVERTENZA:** Non usare dispositivi elettrici o altri mezzi artificiali non raccomandati dal produttore allo scopo di accelerare il processo di sbrinamento.
- **AVVERTENZA:** Non danneggiare il circuito refrigerante.
- **AVVERTENZA:** Non utilizzare apparecchiature elettriche all'interno dei comparti di conservazione degli alimenti, ad eccezione di quelli consigliati dal costruttore.
- Non nebulizzare acqua né utilizzare vapore per pulire l'apparecchiatura.
- Pulire l'apparecchiatura con un panno inumidito e morbido. Utilizzare solo detersivi neutri. Non usare prodotti abrasivi, spugnette abrasive, solventi od oggetti metallici.
- Non conservare in questa apparecchiatura sostanze esplosive come bombolette spray contenenti un propellente infiammabile.
- Se il cavo di alimentazione è danneggiato, deve essere sostituito dal produttore, dal Centro di Assistenza Autorizzato o da una persona qualificata per evitare situazioni di pericolo.

## 2. ISTRUZIONI DI SICUREZZA

### 2.1 Installazione



#### **AVVERTENZA!**

L'installazione dell'apparecchiatura deve essere eseguita da personale qualificato.

- Rimuovere tutti i materiali di imballaggio.
- Non installare o utilizzare l'apparecchiatura se è danneggiata.
- Attenersi alle istruzioni fornite insieme all'apparecchiatura.
- Prestare sempre attenzione in fase di spostamento dell'apparecchiatura, dato che è pesante. Usare sempre i guanti di sicurezza e le calzature adeguate.
- Assicurarsi che l'aria possa circolare liberamente attorno all'apparecchiatura.
- In fase di prima installazione o dopo aver girato la porta, attendere almeno 4 ore prima di collegare l'apparecchiatura alla sorgente di alimentazione. Questo serve a consentire all'olio di fluire nuovamente nel compressore.

- Prima di eseguire eventuali operazioni sull'apparecchiatura (ad esempio invertire la porta), togliere la spina dalla presa di corrente.
- Non installare l'apparecchiatura in prossimità di radiatori, fornelli, forni o piani di cottura.
- Non esporre l'apparecchiatura alla pioggia.
- Non installare l'apparecchiatura dove sia esposta alla luce solare diretta.
- Non installare questa apparecchiatura in aree troppo umide o troppo fredde.
- Quando si sposta l'apparecchiatura, sollevarla dal bordo anteriore, così da non graffiare il pavimento.

## 2.2 Collegamento elettrico



### AVVERTENZA!

Rischio di incendio e scossa elettrica.



### AVVERTENZA!

In fase di posizionamento dell'apparecchiatura, verificare che il cavo di alimentazione non sia intrappolato o danneggiato.



### AVVERTENZA!

Non utilizzare prese multiple e prolunghie.

- L'apparecchiatura deve disporre di una messa a terra.
- Verificare che i parametri sulla targhetta siano compatibili con le indicazioni elettriche dell'alimentazione.
- Utilizzare sempre una presa elettrica con contatto di protezione correttamente installata.
- Accertarsi di non danneggiare i componenti elettrici (ad es. la spina di alimentazione, il cavo di alimentazione, il compressore). Contattare il Centro di Assistenza Autorizzato o un elettricista per sostituire i componenti elettrici.
- Il cavo di alimentazione deve rimanere sotto il livello della spina di alimentazione.
- Inserire la spina di alimentazione nella presa solo al termine dell'installazione. Verificare che la

spina di alimentazione rimanga accessibile dopo l'installazione.

- Non tirare il cavo di alimentazione per scollegare l'apparecchiatura. Tirare sempre dalla spina.

## 2.3 Utilizzare



### AVVERTENZA!

Rischio di lesioni, scottature o scosse elettriche.



L'apparecchiatura contiene gas infiammabile, isobutano (R600a), un gas naturale con un alto livello di compatibilità ambientale. Fare attenzione a non danneggiare il circuito refrigerante che contiene isobutano.

- Non modificare le specifiche tecniche dell'apparecchiatura.
- Non introdurre apparecchiature elettriche (ad es. gelatiere) nell'apparecchiatura se non specificamente consentito dal produttore.
- Nel caso di danno al circuito refrigerante, assicurarsi che non si sviluppino fiamme libere e scintille nel locale. Aerare bene l'ambiente.
- Non appoggiare oggetti incandescenti sulle parti in plastica dell'apparecchiatura.
- Non introdurre bevande analcoliche nel vano congelatore. Si verrà a creare una pressione nel contenitore della bevanda.
- Non conservare gas e liquidi infiammabili nell'apparecchiatura.
- Non appoggiare o tenere liquidi o materiali infiammabili, né oggetti facilmente incendiabili sull'apparecchiatura, al suo interno o nelle immediate vicinanze.
- Non toccare il compressore o il condensatore. Sono incandescenti.
- Non togliere o toccare gli oggetti nel vano congelatore con le mani bagnate o umide.
- Non ricongelare del cibo precedentemente scongelato.
- Attenersi alle istruzioni per la conservazione riportate sulla confezione del cibo surgelato.

- Avvolgere gli alimenti con materiali per uso alimentare prima di metterli nello scomparto del congelatore.

## 2.4 Luce interna



### AVVERTENZA!

Pericolo di scosse elettriche.

- Il tipo di lampada utilizzata per questa apparecchiatura è adatta soltanto agli elettrodomestici. Non usarle per l'illuminazione di casa.

## 2.5 Pulizia e cura



### AVVERTENZA!

Vi è il rischio di ferirsi o danneggiare l'apparecchiatura.

- Prima di eseguire qualunque intervento di manutenzione, spegnere l'apparecchiatura ed estrarre la spina dalla presa.
- L'unità refrigerante di questa apparecchiatura contiene idrocarburi. L'unità deve essere ricaricata ed ispezionata esclusivamente da personale qualificato.
- Controllare regolarmente lo scarico dell'apparecchiatura e, se necessario, pulirlo. L'ostruzione dello scarico può causare un deposito di acqua di sbrinamento sul fondo dell'apparecchiatura.

## 2.6 Assistenza tecnica

- Per riparare l'apparecchiatura contattare un Centro di Assistenza Autorizzato.
- Utilizzare esclusivamente ricambi originali.

## 2.7 Smaltimento



### AVVERTENZA!

Rischio di lesioni o soffocamento.

- Staccare la spina dall'alimentazione elettrica.
- Tagliare il cavo di rete e smaltirlo.
- Rimuovere la porta per evitare che bambini e animali domestici rimangano chiusi all'interno dell'apparecchiatura.
- Il circuito refrigerante e i materiali di isolamento di questa apparecchiatura rispettano l'ozono.
- La schiuma isolante contiene gas infiammabili. Contattare le autorità locali per ricevere informazioni su come smaltire correttamente l'apparecchiatura.
- Non danneggiare i componenti dell'unità refrigerante che si trovano vicino allo scambiatore di calore.

# 3. INSTALLAZIONE



### AVVERTENZA!

Fare riferimento ai capitoli sulla sicurezza.

## 3.1 Posizionamento

Installare l'apparecchiatura in un luogo asciutto, ben ventilato, la cui temperatura ambiente corrisponda alla classe climatica indicata sulla targhetta dei dati del modello:

Classe climatica	Temperatura ambiente
SN	Da +10°C a + 32°C
N	Da +16°C a + 32°C
ST	Da +16°C a + 38°C
T	Da +16°C a + 43°C

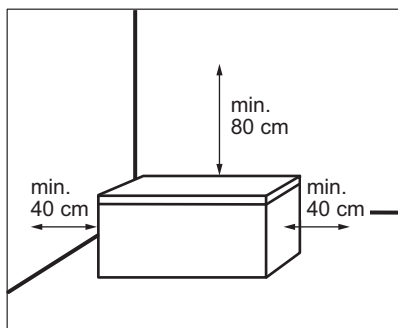
- i** In alcuni modelli potrebbero verificarsi delle anomalie se non si rispettano le temperature indicate. Il corretto funzionamento può essere garantito solo nel rispetto delle temperature indicate.

## 3.2 Luogo

L'apparecchiatura deve essere installato lontano da qualsiasi fonte di calore, come radiatori, caldaie, luce solare diretta, ecc.

- Posizionare l'apparecchio in posizione orizzontale su una superficie solida.
- Assicurarsi che l'apparecchio sia in piano e su tutti e quattro i piedi. Ciò è possibile utilizzando due piedini regolabili in basso nella parte anteriore.
- Per ottenere le migliori prestazioni, non collocare l'apparecchio sotto i pensili sporgenti.
- Assicurarsi che l'aria possa circolare liberamente attorno all'apparecchiatura.

Spazio libero consigliato intorno all'apparecchiatura:



- i** La presa dovrebbe essere accessibile dopo l'installazione.

## 3.3 Collegamento elettrico

- Prima di inserire la spina, verificare che la tensione e la frequenza riportate sulla targhetta dei dati

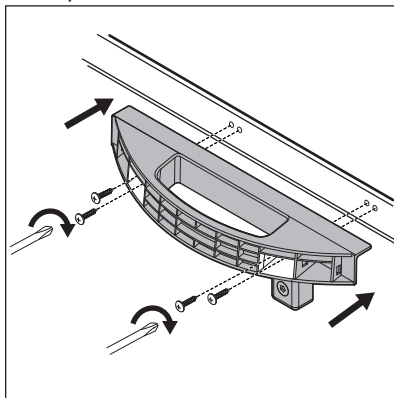
corrispondano a quelle dell'impianto domestico.

- L'apparecchiatura deve disporre di una messa a terra. La spina del cavo di alimentazione è dotata di un apposito contatto. Se la presa di corrente dell'impianto domestico non è collegata a terra, allacciare l'apparecchiatura a una presa di terra separata in conformità alle norme in vigore, rivolgendosi a un elettricista qualificato.
- Il produttore declina ogni responsabilità qualora le suddette precauzioni di sicurezza non vengano rispettate.
- Questa apparecchiatura è conforme alle direttive CEE.

## 3.4 Guida all'installazione del manico

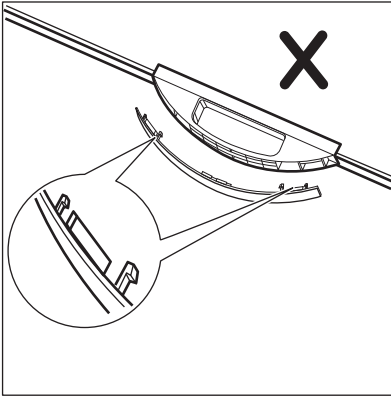
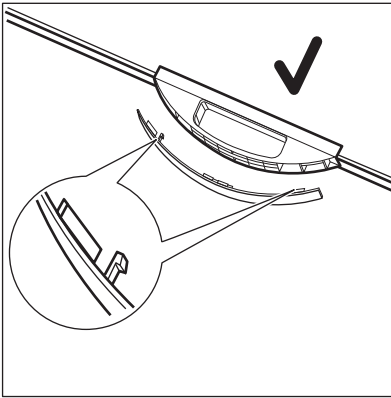
- i** Non applicabile al modello LCB1AF10W0.

1. Togliere la base del manico e le 4 viti dal sacchetto di plastica.
2. Posizionare il manico come da foto. Utilizzare un cacciavite a croce per fissare la base del manico al coperchio.

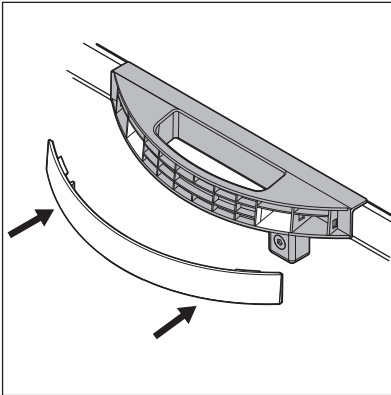


3. Estrarre il coperchio del manico dal sacchetto di plastica. Per evitare di installare il coperchio del manico a testa in giù, controllare la direzione del coperchio prima dell'installazione.

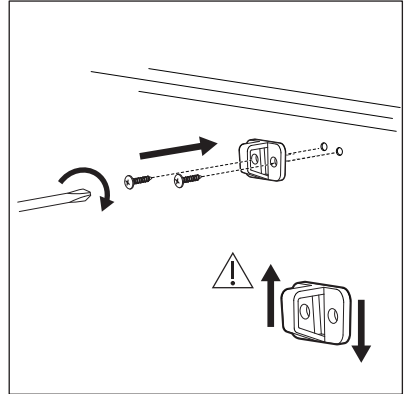




4. Spingere il coperchio sul lato anteriore della base del manico.



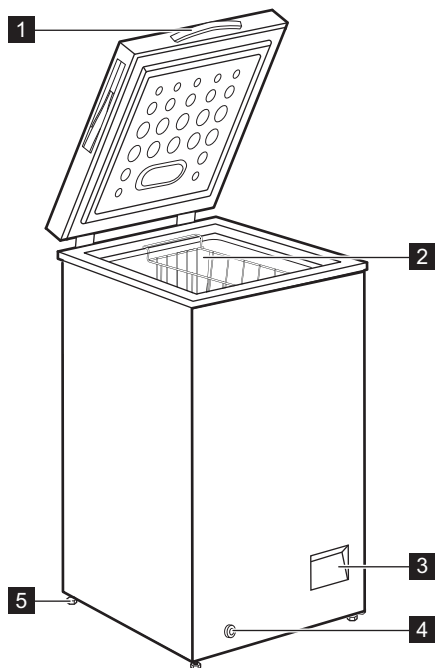
5. Alcuni modelli sono dotati di serratura. Per installare il gancio di chiusura e 2 pezzi di viti a testa tonda dal sacchetto di plastica. Utilizzare un cacciavite a croce per montare il gancio di bloccaggio sul lato anteriore dell'apparecchio.



- Aprire e chiudere più volte il coperchio per accertarsi che il manico sia fissato correttamente.

## 4. PANORAMICA

### 4.1 Descrizione dell'apparecchiatura

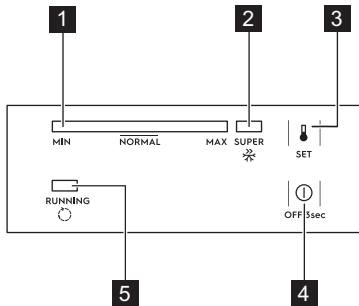


- 1** Impugnatura
- 2** Cestello
- 3** Pannello di controllo

- 4** Tappo di scarico esterno
- 5** Ruota

## 5. PANNELLO DEI COMANDI

### 5.1 Pannello di controllo



- 1** Spia della temperatura
- 2** SUPER spia
- 3** Pulsante SET
- 4** Pulsante OFF
- 5** Indicatore di funzionamento

### 5.2 Accensione/Spengimento

- Per accendere l'apparecchio inserire la spina nella presa di corrente.
- Se gli indicatori sono spenti, premere il pulsante OFF per 3 secondi.
- Per spegnere l'apparecchiatura, premere il tasto OFF per 3 secondi.

### 5.3 Regolazione della temperatura

Per impostare la temperatura:

- Premere ripetutamente il pulsante SET fino al raggiungimento della temperatura desiderata.

L'impostazione MAX è la più fredda.

- La temperatura si imposta 5 secondi dopo l'ultima pressione del tasto.

È importante ricordare che la temperatura all'interno dell'apparecchiatura è condizionata dai seguenti fattori:

- temperatura ambiente
- frequenza di apertura del coperchio
- quantità di alimenti conservati
- posizione dell'apparecchiatura.

### 5.4 SUPER funzione

La funzione SUPER accelera il congelamento degli alimenti freschi e, allo stesso tempo, protegge gli alimenti già conservati dal riscaldamento indesiderato.

Per attivare la funzione:

- Premere ripetutamente il pulsante SET fino a quando l'indicatore SUPER non si accende.
- La funzione imposta 5 secondi dopo l'ultima pressione del tasto.

La funzione SUPER si arresta automaticamente dopo 52 ore e la temperatura torna all'impostazione precedente.

È possibile interrompere manualmente la funzione prima di quel momento, premendo il pulsante SET e impostando la temperatura desiderata.

### 5.5 Indicatore di funzionamento

Questo indicatore è acceso quando il compressore funziona e si spegne quando il compressore smette di funzionare.

## 6. PRIMA DI UTILIZZARE L'ELETTRODOMESTICO



### AVVERTENZA!

Fare riferimento ai capitoli sulla sicurezza.

accessori con acqua tiepida e sapone neutro per eliminare il tipico odore dei prodotti nuovi, quindi asciugare accuratamente.

### 6.1 Pulizia dell'interno

Prima di utilizzare l'apparecchiatura per la prima volta, lavare l'interno e gli

**ATTENZIONE!**

Non usare detersivi, polveri abrasive, detersivi a base di cloro od olio, dato che potrebbero danneggiare le finiture.

## 7. UTILIZZO QUOTIDIANO

**AVVERTENZA!**

Fare riferimento ai capitoli sulla sicurezza.

### 7.1 Congelamento dei cibi freschi

Il vano congelatore è adatto al congelamento di cibi freschi e alla conservazione a lungo termine di alimenti congelati e surgelati.

La quantità massima di cibo che può essere congelata in 24 ore è riportata sulla targhetta dei dati (fare riferimento ai "Dati tecnici").



Avviare la funzione SUPER 24 ore prima di mettere il cibo nell'apparecchiatura.

Il processo di congelamento dura 24 ore: finché non è concluso, non aggiungere altro cibo da congelare.

### 7.2 Conservazione dei surgelati

Al primo avvio o dopo un periodo di non utilizzo, lasciare in funzione l'apparecchiatura per almeno 24 ore con

## 6.2 Collegamento elettrico

Quando si collega l'apparecchiatura all'alimentazione elettrica o lo si accende dopo un'interruzione di corrente, tutte le spie lampeggiano una volta. Quindi l'apparecchiatura ritorna all'impostazione precedente.

una regolazione alta prima di introdurre gli alimenti.



È possibile rimuovere il cestino per ottenere più spazio.

**ATTENZIONE!**

Se si verifica un'interruzione della corrente elettrica di durata superiore al "tempo di salita" indicato nella tabella dei dati tecnici, il cibo scongelato deve essere consumato rapidamente o cucinato immediatamente e quindi ricongelato (dopo il raffreddamento).

### 7.3 Scongelo

Prima dell'utilizzo, i cibi surgelati o congelati possono essere scongelati nel frigorifero o, per un processo più veloce, a temperatura ambiente.

Gli alimenti divisi in piccole porzioni possono essere cucinati direttamente, senza essere prima scongelati, in questo caso la cottura durerà più a lungo:

## 8. CONSIGLI E SUGGERIMENTI UTILI

**AVVERTENZA!**

Fare riferimento ai capitoli sulla sicurezza.

### 8.1 Consigli per il congelamento

Alcuni suggerimenti per sfruttare al meglio il processo di congelamento:

- La quantità massima di alimenti congelabile in 24 ore è riportata sulla targhetta del modello.
- Avviare la funzione SUPER 24 ore prima di mettere il cibo nell'apparecchiatura.
- Il processo di congelamento dura 24 ore. finché non è concluso, non aggiungere altro cibo da congelare.

- Congelare solo alimenti freschi, di ottima qualità e accuratamente lavati.
- Dividere gli alimenti in piccole porzioni, in modo da facilitare un congelamento rapido e consentire lo scongelamento solo della quantità necessaria.
- Avvolgere gli alimenti in pellicola di alluminio o polietilene in modo da evitare il contatto con l'aria.
- Non disporre gli alimenti freschi a contatto con quelli già congelati, per evitare l'innalzamento della temperatura di questi ultimi.
- Gli alimenti magri si conservano meglio e più a lungo di quelli ricchi di grassi. Il sale riduce la durata di conservazione dell'alimento.
- I ghiaccioli, se consumati appena prelevati dal vano congelatore, possono causare ustioni da freddo.
- È consigliabile riportare su ogni confezione la data di congelamento, in modo da poter controllare il tempo di conservazione.
- controllare che i surgelati esposti nei punti vendita non presentino segni di interruzione della catena del freddo;
- accertarsi che il tempo di trasferimento dei surgelati dal punto vendita al congelatore domestico sia il più breve possibile;
- Non aprire frequentemente o limitare il più possibile il tempo di apertura del coperchio.
- Una volta scongelati, gli alimenti si deteriorano rapidamente e non possono essere ricongelati.
- Non superare la durata di conservazione indicata sulla confezione.

## 8.2 Consigli per la conservazione dei surgelati

Per ottenere risultati ottimali è consigliabile:

## 8.3 Consigli per il risparmio energetico

- L'impostazione di temperatura media consente di conservare gli alimenti surgelati risparmiando energia.
- Scomparto degli alimenti surgelati (congelatore): La configurazione interna dell'apparecchiatura è quella che garantisce l'uso più efficiente dell'energia.
- Non aprire frequentemente o limitare il più possibile il tempo di apertura del coperchio.

# 9. PULIZIA E CURA



### AVVERTENZA!

Fare riferimento ai capitoli sulla sicurezza.

## 9.1 Pulizia



### ATTENZIONE!

Prima di qualsiasi intervento di manutenzione, estrarre la spina dalla presa.



Non usare detersivi, prodotti abrasivi, prodotti con forti profumazioni o cere lucidanti per pulire l'interno dell'apparecchiatura.

Non usare una pulitrice a vapore per pulire l'apparecchiatura.

Evitare di danneggiare il sistema refrigerante.

1. Spegnerne l'apparecchiatura.
2. Rimuovere i surgelati, avvolgerli in alcuni strati di carta di giornale e riporli in un luogo fresco
3. Lavare regolarmente l'apparecchiatura e gli accessori con acqua tiepida e sapone neutro. Pulire accuratamente la guarnizione del coperchio.

4. Asciugare perfettamente l'apparecchiatura.
5. Collegare la spina alla presa di corrente.
6. Accendere l'apparecchiatura.
7. Impostare la temperatura su MAX e chiudere il coperchio. Attendere due o tre ore prima di ricaricare il cibo precedentemente rimosso nell'apparecchio.
8. Impostare la temperatura sull'impostazione desiderata.

## 9.2 Sbrinamento del congelatore

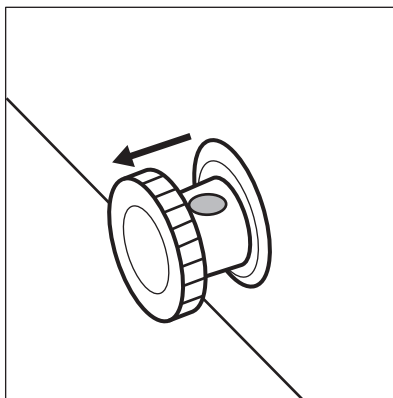


### ATTENZIONE!

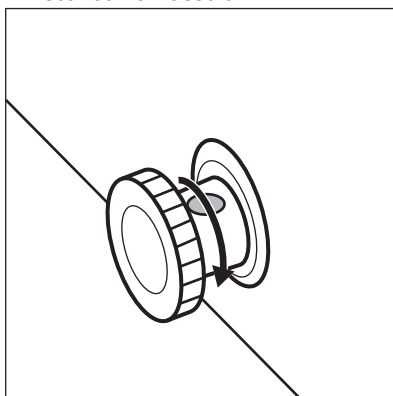
Per rimuovere la brina, non usare utensili metallici appuntiti che possano danneggiare l'apparecchiatura. Non usare dispositivi elettrici o altri mezzi artificiali non raccomandati dal produttore allo scopo di accelerare il processo di sbrinamento.

Procedere allo sbrinamento del vano congelatore quando lo strato di brina raggiunge uno spessore di circa 10 - 15 mm.

1. Spegner l'apparecchiatura.
2. Rimuovere i surgelati, avvolgerli in alcuni strati di carta di giornale e riporli in un luogo fresco
3. Rimuovere il tappo di scarico dall'interno dell'apparecchiatura.
4. Lasciare il coperchio aperto.
5. Collocare un vassoio sotto il tappo di scarico esterno.
6. Estrarre il tappo di scarico esterno.



7. Ruotare il tappo di scarico di 180 gradi per far defluire l'acqua di scarico nel vassoio.



Assicurarsi che l'acqua non fuoriesca dal vassoio.

8. Pulire l'interno e asciugarlo accuratamente.
9. Accendere l'apparecchiatura.
10. Impostare la temperatura su MAX e chiudere il coperchio. Attendere due o tre ore prima di ricaricare il cibo precedentemente rimosso nell'apparecchio.
11. Impostare la temperatura sull'impostazione desiderata.

## 10. RISOLUZIONE DEI PROBLEMI



### AVVERTENZA!

Fare riferimento ai capitoli sulla sicurezza.

## 10.1 Cosa fare se...



Durante il funzionamento dell'apparecchio possono verificarsi rumori (ad es. rumore di bolle, vortici, crepe o scatti), che sono normali.

Problema	Causa possibile	Soluzione
L'apparecchiatura non funziona.	L'apparecchiatura è spenta.	Accendere l'apparecchiatura.
	La spina non è inserita correttamente nella presa di alimentazione.	Controllare se l'apparecchiatura è inserita correttamente nella presa.
	Assenza di tensione nella presa di alimentazione.	Collegare l'apparecchiatura a una presa di alimentazione diversa. Rivolgersi ad un elettricista qualificato.
L'apparecchiatura è rumorosa.	L'apparecchiatura non è appoggiata in modo corretto	Controllare se l'apparecchiatura è appoggiata in modo stabile. Fare riferimento al capitolo "Installazione/Posizione".
	L'apparecchiatura è a contatto con la parete o con altri oggetti.	Spostare leggermente l'apparecchiatura. Fare riferimento al capitolo "Installazione/Posizione".
L'indicatore di temperatura lampeggia da sinistra a destra.	Errore del sensore della temperatura.	Contattare il Centro Assistenza Autorizzato.
Il coperchio non si chiude completamente.	Le confezioni di surgelati impediscono la chiusura del coperchio.	Disporre le confezioni nel modo giusto.
	Nell'apparecchiatura è presente troppa brina.	Sbrinare l'apparecchiatura. Rimandiamo al capitolo "Cura e pulizia/scongelo dell'apparecchiatura".
Il coperchio si apre con difficoltà.	Le guarnizioni del coperchio sono sporche o appiccicose.	Pulire le guarnizioni del coperchio.
La lampadina non si accende.	La lampadina è guasta.	Contattare il Centro di Assistenza autorizzato per sostituire la lampadina LED.
Il compressore rimane sempre in funzione.	La temperatura impostata non è corretta.	Vedere il capitolo "Pannello di controllo/regolazione della temperatura".

<b>Problema</b>	<b>Causa possibile</b>	<b>Soluzione</b>
	Sono stati introdotti insieme molti alimenti da surgelare.	Attendere alcune ore e ricontrollare la temperatura.
	La temperatura ambiente è troppo alta.	Fare riferimento alla tabella delle classi climatiche sulla targhetta dei dati tecnici o al capitolo "Installazione/Posizionamento".
	Gli alimenti introdotti nell'apparecchiatura erano troppo caldi.	Prima di introdurre alimenti caldi, lasciarli raffreddare a temperatura ambiente.
	Il coperchio non è perfettamente chiuso.	Controllare che il coperchio si chiuda perfettamente e che le guarnizioni siano integre e pulite.
	La funzione SUPER è attiva.	Vedere il capitolo "Pannello di controllo/funzione SUPER".
Presenza di brina e ghiaccio eccessivi.	Il coperchio non è stato chiuso correttamente o la guarnizione è deformata/sporca.	Controllare che il coperchio si chiuda perfettamente e che le guarnizioni siano integre e pulite.
	La temperatura impostata non è corretta.	Vedere il capitolo "Pannello di controllo/regolazione della temperatura".
Il compressore non si avvia immediatamente dopo avere premuto il tasto SUPER, oppure dopo avere cambiato la temperatura.	Ciò è normale, non si è verificato alcun errore.	Il compressore si avvia dopo un certo periodo di tempo.
La temperatura all'interno dell'apparecchiatura è troppo bassa/troppo alta.	Il regolatore della temperatura non è impostato correttamente.	Impostare una temperatura superiore/inferiore.
	Il coperchio non è perfettamente chiuso.	Controllare che il coperchio si chiuda perfettamente e che le guarnizioni siano integre e pulite.
	La temperatura degli alimenti è troppo alta.	Prima di introdurre alimenti caldi, lasciarli raffreddare a temperatura ambiente.
	Sono stati introdotti molti alimenti contemporaneamente.	Introdurre gli alimenti poco alla volta.



<b>Problema</b>	<b>Causa possibile</b>	<b>Soluzione</b>
	Lo spessore dello strato di brina supera i 4 - 5 mm.	Sbrinare l'apparecchiatura. Rimandiamo al capitolo "Cura e pulizia/scongelo dell'apparecchiatura".
	Il coperchio è stato aperto troppo frequentemente.	Aprire il coperchio solo se necessario.
	La funzione SUPER è attiva.	Vedere il capitolo "Pannello di controllo/funzione SUPER".
	Gli alimenti da congelare sono troppo vicini tra loro.	Adottare le misure necessarie per garantire una corretta circolazione dell'aria fredda.
	L'apparecchiatura è vicina a una fonte di calore.	Fare riferimento al capitolo "Installazione/Posizione".

Se le soluzioni precedentemente indicate non consentono di risolvere il problema, rivolgersi al Centro di Assistenza autorizzato più vicino.


Specificare il modello e il numero di serie dell'apparecchiatura quando si contatta un centro di assistenza autorizzato. Ciò accelererà il supporto ricevuto.


## 11. DATI TECNICI

<b>Modello</b>	<b>Altezza</b>	<b>Larghezza</b>	<b>Profondità</b>	<b>Tensione</b>	<b>Frequenza</b>	<b>Tempo di risalita</b>
	<b>mm</b>	<b>mm</b>	<b>mm</b>	<b>Volt</b>	<b>Hz</b>	<b>Ore</b>
LCB1AF1 0W0	845	545	545	230-240	50	24
LCB1AF1 4W0	845	705	545	230-240	50	26
LCB3LE2 0W0	845	905	545	230-240	50	30
LCB3LF20 W0	845	905	545	230-240	50	30
LCB3LF26 W0	845	960	700	230-240	50	36
LCB3LE3 1W0	845	1120	700	230-240	50	37
LCB3LF31 W0	845	1120	700	230-240	50	37

Modello	Altezza	Larghezza	Profondità	Tensione	Frequenza	Tempo di risalita
	mm	mm	mm	Volt	Hz	Ore
LCB3LE3 8W0	845	1300	700	230-240	50	40
LCB3LF38 W0	845	1300	700	230-240	50	40
LCB3LE2 6W0	845	960	700	230-240	50	36
LCB3LF31 W1	845	1120	700	230-240	50	30
LCB3LF31 W0	845	1120	700	230-240	50	36

## 12. CONSIDERAZIONI SULL'AMBIENTE

Riciclare i materiali con il simbolo .  
Buttare l'imballaggio negli appositi contenitori per il riciclaggio. Aiutare a proteggere l'ambiente e la salute umana e a riciclare rifiuti derivanti da apparecchiature elettriche ed elettroniche. Non smaltire le

apparecchiature che riportano il simbolo  insieme ai normali rifiuti domestici. Portare il prodotto al punto di riciclaggio più vicino o contattare il comune di residenza.

## CUPRINS

1. INFORMAȚII PRIVIND SIGURANȚA.....	51
2. INSTRUCȚIUNI DE SIGURANȚĂ.....	53
3. INSTALAREA.....	55
4. PREZENTARE GENERALĂ.....	57
5. PANOUL DE COMANDĂ.....	58
6. ÎNAINTE DE PRIMA UTILIZARE.....	58
7. UTILIZAREA ZILNICĂ.....	59
8. INFORMAȚII ȘI SFATURI.....	59
9. ÎNGRIJIREA ȘI CURĂȚAREA.....	60
10. DEPANARE.....	61
11. DATE TEHNICE.....	64

## NE GÂNDIM LA DUMNEAVOASTRĂ

Vă mulțumim pentru că ați achiziționat un aparat Electrolux. Ați ales un produs care include decenii de experiență profesională și de inovație. Ingenios și stilat, a fost conceput special pentru dumneavoastră. Pentru ca atunci când îl utilizați să aveți întotdeauna aceleași rezultate extraordinare.

Bine ați venit la Electrolux.

**Vizitați website-ul la:**



Aici găsiți sfaturi privind utilizarea, broșuri, informații care vă ajută la rezolvarea unor probleme apărute și informații despre service:

**[www.electrolux.com/webselfservice](http://www.electrolux.com/webselfservice)**



Înregistrați-vă produsul pentru a beneficia de servicii mai bune:

**[www.registerelectrolux.com](http://www.registerelectrolux.com)**



Cumpărați accesorii, consumabile și piese de schimb originale pentru aparatul dvs.:


**[www.electrolux.com/shop](http://www.electrolux.com/shop)**

## SERVICIUL DE RELAȚII CU CLIEȚII ȘI SERVICE


Utilizați doar piese de schimb originale.

Atunci când contactați centrul autorizat de service, asigurați-vă că aveți disponibile următoarele informații: Model, PNC, Număr de serie.

Informațiile pot fi găsite pe plăcuța cu datele tehnice.

 Avertisment / Atenție-Informații privind siguranța

 Informații generale și recomandări

 Informații privind mediul înconjurător

Ne rezervăm dreptul asupra efectuării de modificări.

### 1. INFORMAȚII PRIVIND SIGURANȚA

Înainte de instalarea și de utilizarea aparatului, citiți cu atenție instrucțiunile furnizate. Producătorul nu este responsabil pentru nicio vătămare sau daună rezultată

din instalarea sau utilizarea incorectă. Păstrați permanent instrucțiunile într-un loc sigur și accesibil pentru o consultare ulterioară.

### 1.1 Siguranța copiilor și a persoanelor vulnerabile

- Acest aparat poate fi utilizat de copiii cu vârsta mai mare de 8 ani, de persoanele cu capacități fizice, senzoriale sau mentale reduse sau de persoanele fără cunoștințe sau experiență doar sub supraveghere sau după o scurtă instruire care să le ofere informațiile necesare despre utilizarea sigură a aparatului și să le permită să înțeleagă pericolele la care se expun.
- Copiii cu vârsta între 3 și 8 ani și persoanele cu dizabilități profunde și complexe nu trebuie lăsate să se apropie de aparat dacă nu sunt supravegheate permanent.
- Copiii cu vârsta mai mică de 3 ani nu trebuie lăsați să se apropie de aparat dacă nu sunt supravegheați permanent.
- Nu lăsați copiii să se joace cu aparatul.
- Copiii nu vor realiza curățarea sau întreținerea realizată de utilizator asupra aparatului fără a fi supravegheați.
- Nu lăsați ambalajele la îndemâna copiilor și aruncați-le conform reglementărilor.

### 1.2 Aspecte generale privind siguranța

- Acest aparat este conceput pentru o utilizare casnică și la aplicații similare, cum ar fi:
  - În casele de la ferme, bucătăriile pentru personal din magazine, birouri și alte medii de lucru
  - De către clienții din hoteluri, moteluri, unități de cazare cu mic dejun și alte medii de tip rezidențial
- AVERTISMENT: Mențineți libere fantele de ventilație de pe carcasa aparatului sau din structura în care este încorporat.

- **AVERTISMENT:** Nu utilizați dispozitive mecanice sau alte instrumente diferite de cele recomandate de producător pentru a accelera procesul de dezghețare.
- **AVERTISMENT:** Nu deteriorați circuitul frigorific.
- **AVERTISMENT:** Nu utilizați aparate electrice în interiorul compartimentelor de conservare a alimentelor ale aparatului, decât dacă sunt de tipul recomandat de producător.
- Nu folosiți apă pulverizată și abur pentru curățarea aparatului.
- Curățați aparatul cu o lavetă moale, umedă. Utilizați numai detergenți neutri. Nu folosiți produse abrazive, bureți abrazivi, solvenți sau obiecte metalice.
- Nu depozitați în acest aparat substanțe explozive, cum ar fi recipiente cu aerosoli cu un combustibil inflamabil.
- În cazul în care cablul de alimentare este deteriorat, trebuie înlocuit de producător, de Centrul de service autorizat al acestuia sau de persoane cu o calificare similară pentru a se evita orice pericol.

## 2. INSTRUCȚIUNI DE SIGURANȚĂ

### 2.1 Instalarea



#### **AVERTISMENT!**

Doar o persoană calificată trebuie să instaleze acest aparat.

- Îndepărtați toate ambalajele.
- Dacă aparatul este deteriorat, nu îl instalați sau utilizați.
- Urmați instrucțiunile de instalare furnizate împreună cu aparatul.
- Aveți întotdeauna grijă când mutați aparatul deoarece acesta este greu. Folosiți întotdeauna mănuși de protecție și încălțăminte închisă.
- Asigurați-vă că aerul poate circula în jurul aparatului.
- După instalare sau după inversarea ușii, așteptați cel puțin 4 ore înainte de a conecta aparatul la sursa de alimentare. Aceasta pentru a permite uleiului să curgă înapoi în compresor.

- Înainte de a efectua orice operație asupra aparatul (de ex. inversarea ușii), scoateți ștecherul din priză.
- Nu instalați aparatul aproape de radiatoare sau aragaze, cuptoare sau plite.
- Nu expuneți aparatul la precipitații.
- Nu instalați aparatul direct în lumina razelor de soare.
- Nu instalați acest aparat în zonele cu umiditate ridicată sau prea reci.
- Când mutați aparatul, ridicați din partea frontală, pentru a evita zgărirea podelei.

### 2.2 Conexiunea electrică



#### **AVERTISMENT!**

Pericol de incendiu și electrocutare.

**AVERTISMENT!**

Atunci când amplasați aparatul, asigurați-vă că nu blocați sau deteriorați cablul de alimentare.

**AVERTISMENT!**

Nu folosiți prize multiple și cabluri prelungitoare.

- Aparatul trebuie legat la o priză cu împământare.
- Asigurați-vă că parametrii de pe plăcuța cu date tehnice sunt compatibili cu valorile nominale ale sursei de alimentare.
- Utilizați întotdeauna o priză cu protecție (împământare) contra electrocutării, montată corect.
- Procedați cu atenție pentru a nu deteriora componentele electrice (de exemplu, ștecherul, cablul de alimentare electrică și compresorul). Contactați Centrul de service autorizat sau un electrician pentru schimbarea componentelor electrice.
- Cablul de alimentare electrică trebuie să rămână sub nivelul ștecherului.
- Introduceți ștecherul în priză numai după încheierea procedurii de instalare. Asigurați accesul la priză după instalare.
- Nu trageți de cablul de alimentare pentru a scoate din priză aparatul. Trageți întotdeauna de ștecher.

### 2.3 Modul de utilizare

**AVERTISMENT!**

Pericol de vătămare, arsuri, electrocutare sau incendiu.



Aparatul conține gaz inflamabil, izobutan (R600a), un gaz natural cu un nivel ridicat de compatibilitate cu mediul. Aveți grijă să nu deteriorați circuitul frigorific care conține izobutan.

- Nu modificați specificațiile acestui aparat.
- Nu introduceți aparate electrice (de exemplu, aparate de făcut înghețată) în interiorul aparatului, decât dacă

acest lucru este recomandat de către producător.

- Dacă circuitul frigorific este deteriorat, asigurați-vă că nu există flăcări și surse de aprindere în cameră. Aerisiți camera.
- Nu lăsați obiecte fierbinți să atingă piesele din plastic ale aparatului.
- Nu introduceți băuturi răcoritoare în compartimentul congelatorului. Aceasta va crea presiune în recipientul cu băutură.
- Nu depozitați gaze și lichide inflamabile în aparat.
- Produsele inflamabile sau obiectele umezite cu produse inflamabile nu trebuie introduse în aparat, nici puse adiacent sau deasupra acestuia.
- Nu atingeți compresorul sau condensatorul. Sunt fierbinți.
- Nu scoateți sau atingeți obiecte din congelator cu mâinile ude sau umede.
- Nu recongeleți alimente care au fost dezghețate.
- Respectați instrucțiunile de depozitare de pe ambalajul preparatelor congelate.
- Ambalați mâncarea în orice tip de ambalaj alimentar înainte de a o introduce în compartimentul congelator.

### 2.4 Becul interior

**AVERTISMENT!**

Pericol de electrocutare.

- Tipul de bec utilizat în acest aparat este dedicat exclusiv aparatelor electrocasnice. Nu îl utilizați în alte scopuri.

### 2.5 Îngrijirea și curățarea

**AVERTISMENT!**

Pericol de vătămare personală sau deteriorare a aparatului.

- Înainte de a efectua operațiile de întreținere, dezactivați aparatul și scoateți ștecherul din priză.
- Acest aparat conține hidrocarburi în unitatea de răcire. Doar o persoană calificată trebuie să efectueze întreținerea și încărcarea unității.

- Verificați regulat evacuarea aparatului și, dacă este necesar, curățați-o. Dacă evacuarea este blocată, apa dezghețată se va acumula în partea de jos a aparatului.

## 2.6 Service

- Pentru a repara aparatul contactați Centrul de service autorizat.
- Utilizați numai piese de schimb originale.

## 2.7 Gestionarea deșeurilor după încheierea ciclului de viață al aparatului



### AVERTISMENT!

Pericol de vătămare sau sufocare.

- Deconectați aparatul de la sursa de alimentare electrică.
- Tăiați cablul electric și îndepărtați-l.
- Scoateți ușa pentru a preveni închiderea copiilor sau a animalelor de companie în aparat.
- Circuitul frigorific și materialele de izolare a acestui aparat nu afectează stratul de ozon.
- Spuma izolatoare conține gaze inflamabile. Contactați autoritatea locală pentru informații privind aruncarea adecvată a acestui aparat.
- Nu deteriorați partea unității de răcire apropiată de schimbătorul de căldură.

# 3. INSTALAREA



### AVERTISMENT!

Consultați capitolele privind siguranța.

## 3.1 Amplasarea

Acest aparat poate fi instalat la interior într-un loc uscat și bine ventilat în care temperatura ambiantă corespunde cu clasa climatică indicată pe plăcuța cu datele tehnice ale aparatului:

Clasă climă	Temperatura mediului ambiant
SN	între +10 °C și 32 °C
N	între +16 °C și 32 °C
ST	între +16 °C și 38 °C
T	între +16 °C și 43 °C



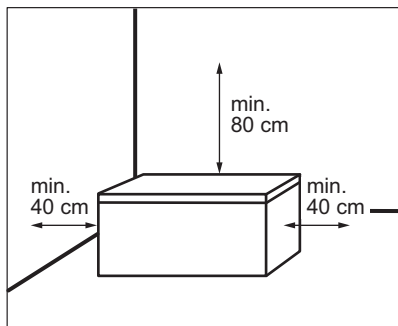
Unele probleme funcționale pot să apară la anumite tipuri de modele când acestea sunt utilizate în afara gamei respective. Funcționarea corectă poate fi garantată doar în cadrul gamei specificate de valori pentru temperatură.

## 3.2 Amplasarea

Aparatul trebuie instalat la distanță de orice sursă de căldură, cum ar fi radiatoare, boilere, lumina directă a soarelui, etc.

- Puneți aparatul în poziție orizontală pe o suprafață solidă.
- Asigurați-vă că aparatul stă drept și pe toate cele patru picioare. Acest lucru se poate face prin intermediul celor două picioare reglabile aflate în partea de jos, în față.
- Pentru cele mai bune performanțe, nu puneți aparatul sub unități fixe pe perete.
- Asigurați-vă că aerul poate circula liber în jurul aparatului.

Spațiul liber recomandat în jurul aparatului:



**i** Ștecherul trebuie să fie accesibil după instalare.

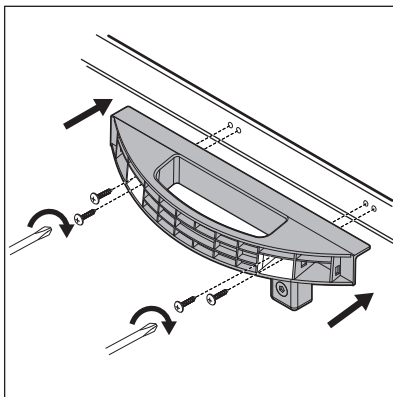
### 3.3 Conexiunea electrică

- Înainte de a conecta aparatul, asigurați-vă că tensiunea și frecvența indicate pe plăcuța cu datele tehnice corespund cu sursa de alimentare a locuinței.
- Aparatul trebuie legat la o priză cu împământare. Ștecherul cablului electric este prevăzut cu un contact în acest scop. Dacă priza din locuință nu este împământată, conectați aparatul la o împământare separată, în conformitate cu reglementările în vigoare, după ce ați consultat un electrician calificat.
- Producătorul nu-și asumă nicio responsabilitate dacă aceste măsuri de siguranță nu sunt respectate.
- Acest aparat este conform cu Directivele C.E.E.

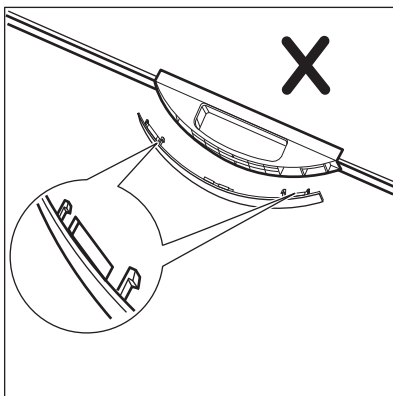
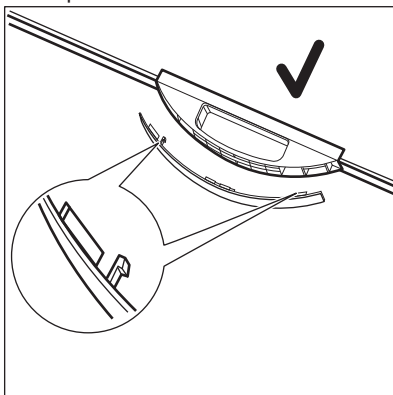
### 3.4 Ghidul de instalare pentru mâner

**i** Nu se aplică la modelul LCB1AF10W0.

1. Scoateți baza mânerului și cele 4 șuruburi din punga de plastic.
2. Puneți mânerul pe poziție ca în imagine. Folosiți șurubelnița Phillips pentru a fixa baza mânerului de capac.

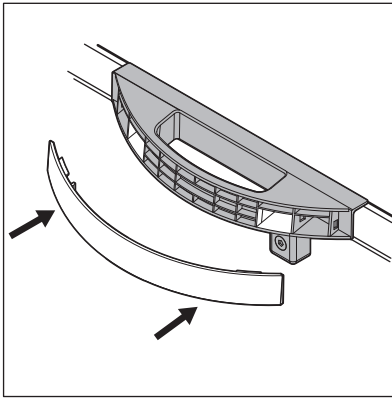


3. Scoateți capacul mânerului din punga de plastic. Pentru a evita instalarea inversă a capacului mânerului, verificați orientarea capacului înainte de instalare.



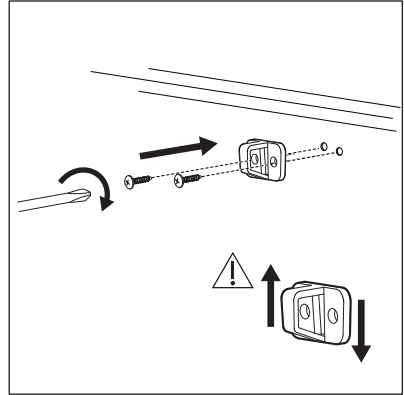
4. Apăsați capacul peste fața bazei mânerului.





5. Unele modele sunt echipate cu o încuietoare. Pentru a instala cârligul de închidere, scoateți din pungă de plastic cârligul de închidere și 2 șuruburi cu cap rotund. Folosiți o șurubelniță Phillips pentru a monta

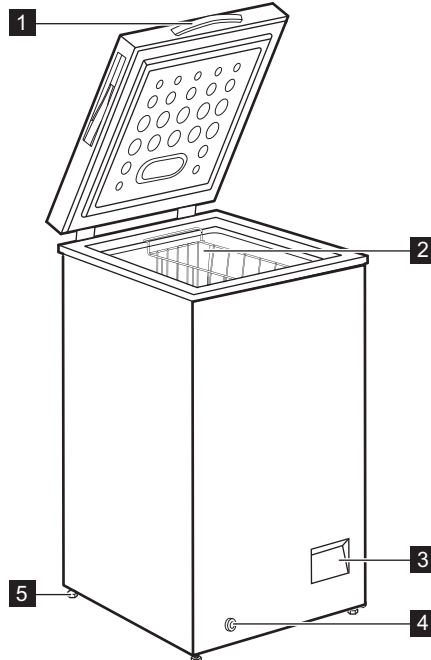
cârligul de închidere pe fațada aparatului.



Deschideți și închideți capacul de câteva ori pentru a vă asigura că mânerul s-a fixat bine.

## 4. PREZENTARE GENERALĂ

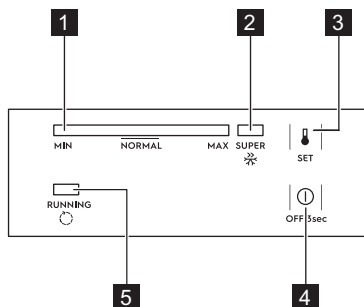
### 4.1 Descrierea aparatului



- 1 Mâner
- 2 Coș
- 3 Panou de comandă

## 5. PANOUL DE COMANDĂ

### 5.1 Panou de comandă



- 1 Indicator de temperatură
- 2 Indicator SUPER
- 3 Buton SETARE
- 4 Buton OPRIT
- 5 Indicator de funcționare

### 5.2 Pornirea/oprirea

1. Pentru a porni aparatul, introduceți ștecherul în priză.
2. Dacă indicatorii sunt stinși, apăsați butonul OPRIT timp de 3 secunde.
3. Pentru a opri aparatul, apăsați butonul OPRIT timp de 3 secunde.

### 5.3 Reglarea temperaturii

Pentru a seta temperatura:

1. Apăsați în mod repetat butonul SETARE până ajungeți la temperatura dorită.

- 4 Dop de la ieșirea scurgerii
- 5 Roată

Setarea MAX este cea mai rece.

2. Temperatura se setează după 5 secunde de la ultima apăsare. Setarea exactă trebuie aleasă ținând cont de faptul că temperatura din interiorul aparatului depinde de:
  - temperatura camerei
  - cât de des se deschide capacul
  - cantitatea de alimente depozitate
  - amplasarea aparatului.

### 5.4 Funcția SUPER

Funcția SUPER accelerează congelarea alimentelor proaspete și, în același timp, protejează alimentele deja păstrate împotriva încălzirii nedorite.

Pentru a activa funcția:

1. Apăsați în mod repetat butonul SETARE până când se aprinde indicatorul SUPER.
2. Funcția pornește la 5 secunde de la ultima apăsare.

Funcția SUPER se oprește automat după 52 ore și temperatura revine la setarea anterioară.

Puteți opri manual funcția înainte de expirarea acestei durate prin apăsarea butonului SETARE și setați temperatura dorită.

### 5.5 Indicatorul de funcționare

Acest indicator este aprins când compresorul funcționează și se stinge când compresorul nu se oprește.

## 6. ÎNAINTE DE PRIMA UTILIZARE



### AVERTISMENT!

Consultați capitolele privind siguranța.

### 6.1 Curățarea interiorului

Înainte de a folosi aparatul pentru prima oară, spălați interiorul și toate accesoriile interne cu apă caldută și cu săpun neutru

pentru a înlătura mirosul specific de produs nou, după care uscați bine.



#### **ATENȚIE!**

Nu folosiți detergenți, pulberi abrazive, agenți de curățare pe bază de clor sau ulei deoarece vor deteriora stratul acoperitor.

## 7. UTILIZAREA ZILNICĂ



#### **AVERTISMENT!**

Consultați capitolele privind siguranța.

### 7.1 Congelarea alimentelor proaspete

Compartimentul congelator este adecvat pentru congelarea alimentelor proaspete și pentru depozitarea pe termen lung a alimentelor congelate.

Cantitatea maximă de alimente care poate fi congelată într-o perioadă de 24 de ore este specificată pe plăcuța cu date tehnice (consultați „Date tehnice”).



Porniți funcția SUPER cu 24 de ore înainte de a introduce alimentele în aparat.

Procesul de congelare durează 24 de ore. În timpul acestei perioade nu adăugați alte alimente la congelat.

### 7.2 Depozitarea preparatelor congelate

La prima pornire sau după o perioadă de neutilizare, înainte de a introduce alimentele în compartiment, lăsați aparatul să funcționeze timp de cel puțin 24 ore la setările maxime.

## 6.2 Conexiunea electrică

Atunci când conectați aparatul la rețeaua electrică sau când pornește după o pană de curent, toți indicatorii luminoși clipesc o singură dată. Apoi aparatul revine la setarea anterioară.



Puteți scoate coșul pentru a obține mai mult spațiu de depozitare.



#### **ATENȚIE!**

În cazul dezghețării accidentale, de exemplu din cauza unei întreruperi a curentului, dacă alimentarea electrică a fost întreruptă pentru mai mult timp decât valoarea indicată în tabelul cu caracteristicile tehnice din paragraful „Timpul de atingere a condițiilor normale de funcționare”, alimentele decongelate trebuie consumate rapid sau trebuie gătite imediat și apoi recongelate (după ce s-au răcit).

## 7.3 Dezghețarea

Alimentele congelate, înainte de a fi utilizate, pot fi dezghețate în frigider sau la temperatura camerei, în funcție de timpul de care dispuneți pentru această operațiune.

Bucățile mici pot fi gătite congelate, direct din congelator: în acest caz, durata de gătire va fi mai mare.

## 8. INFORMAȚII ȘI SFATURI



#### **AVERTISMENT!**

Consultați capitolele privind siguranța.

### 8.1 Recomandări privind congelarea

Pentru a obține o congelare eficientă, iată câteva recomandări:

- Cantitatea maximă de alimente care poate fi congelată într-un interval de

24 de ore este indicată pe plăcuța cu datele tehnice.



Porniți funcția SUPER cu 24 de ore înainte de a introduce alimentele în aparat.

- Procesul de congelare durează 24 ore. În acest interval de timp nu mai pot fi adăugate alte alimente de congelat.
- Congelați numai alimente de calitate superioară, proaspete și bine curățate.
- Faceți porții mici de alimente, care să se poată congela rapid și complet, ca apoi să puteți dezgheța numai cantitatea necesară.
- Înfășurați alimentele în folie de aluminiu sau de polietilenă și verificați dacă pachetele sunt etanșe.
- Procedați cu atenție pentru ca alimentele proaspete, necongelate, să nu fie în contact cu cele deja congelate, evitând astfel creșterea temperaturii celor din urmă.
- Alimentele fără grăsimi se pot congela mai bine și pe perioade mai lungi decât cele cu grăsimi; sarea reduce durata de depozitare a alimentelor congelate.
- Înghețatele pe bază de sucuri, dacă sunt consumate imediat după scoaterea din congelator, pot produce degerături ale pielii.
- Pentru a putea ține evidența perioadei de depozitare se recomandă să notați data congelării pe fiecare pachet.

## 8.2 Recomandări pentru stocarea alimentelor congelate

Pentru a obține cele mai bune rezultate de la acest aparat, procedați astfel:

- verificați dacă alimentele congelate din comerț au fost păstrate în mod corespunzător în magazin;
- asigurați-vă că alimentele congelate sunt transferate din magazin în congelator cât mai repede posibil;
- nu deschideți capacul prea des și nu îl lăsați deschis mai mult decât este absolut necesar.
- După dezghețare, alimentele se deteriorează rapid și nu mai pot fi congelate din nou.
- Nu depășiți perioada de păstrare indicată de producătorul alimentelor.

## 8.3 Recomandări pentru economisirea energiei

- Setarea de temperatură medie conservă alimentele congelate în timp ce economisește energia.
- Compartimentul Alimente congelate (congelator): Configurația internă a aparatului este cea care asigură cea mai eficientă utilizare a energiei.
- Nu deschideți capacul prea des și nu îl lăsați deschis mai mult decât este absolut necesar.

# 9. ÎNGRIJIREA ȘI CURĂȚAREA



### AVERTISMENT!

Consultați capitolele privind siguranța.

## 9.1 Curățarea



### ATENȚIE!

Scoateți ștecherul din priză înainte de a efectua orice operație de întreținere.



Nu utilizați detergenți, produse abrazive, produse de curățat extrem de parfumate sau ceară de lustruire pentru a curăța interiorul aparatului.

Nu folosiți aparatul de curățat cu abur pentru a curăța aparatul.

Aveți grijă să nu deteriorați sistemul de răcire.

1. Opriți aparatul.

2. Scoateți toate alimentele din acesta, înfășurați-le în mai multe straturi de ziar și puneți-le într-un loc răcoros.
3. Curățați cu regularitate aparatul și accesoriile cu apă caldă și săpun neutru.  
Curățați cu atenție etanșarea capacului.
4. Uscați bine aparatul.
5. Introduceți ștecherul în priză.
6. Porniți aparatul.
7. Setați temperatura la nivelul MAX și închideți capacul. Așteptați două sau trei ore înainte de a pune înapoi alimentele scoase anterior din aparat.
8. Setați temperatura la nivelul dorit.

## 9.2 Dezghețarea congelatorului

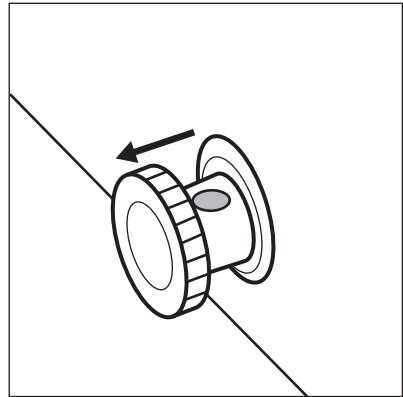


### ATENȚIE!

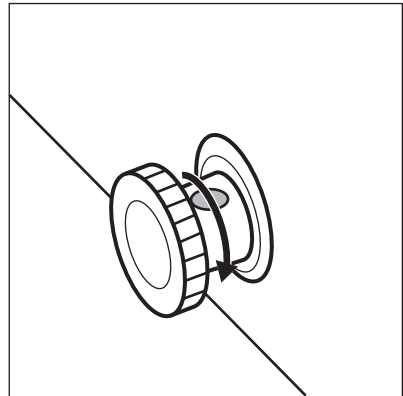
Nu folosiți niciodată instrumente de metal ascuțite pentru a îndepărta gheața deoarece puteți deteriora aparatul.  
Nu utilizați dispozitive mecanice sau alte mijloace artificiale pentru a accelera procesul de dezghețare.

Dezghețați congelatorul atunci când grosimea stratului de gheață atinge aproximativ 10-15 mm.

1. Opriți aparatul.
2. Scoateți toate alimentele din acesta, înfășurați-le în mai multe straturi de ziar și puneți-le într-un loc răcoros.
3. Scoateți dopul de la scurgerea din interiorul aparatului.
4. Lăsați capacul deschis.
5. Puneți o tavă sub dopul de la ieșirea scurgerii.
6. Scoateți dopul de la ieșirea scurgerii.



7. Rotiți dopul de la scurgere cu 180 de grade pentru a permite apei să se scurgă în tavă.



Asigurați-vă că apa nu dă pe dinafară din tavă.

8. Curățați și uscați interiorul bine.
9. Porniți aparatul.
10. Setați temperatura la nivelul MAX și închideți capacul. Așteptați două sau trei ore înainte de a pune înapoi alimentele scoase anterior din aparat.
11. Setați temperatura la nivelul dorit.

## 10. DEPANARE



### AVERTISMENT!

Consultați capitolele privind siguranța.

## 10.1 Ce trebuie făcut dacă...



Pot să apară sunete în timpul funcționării aparatului (de ex. bolborosire, bâzâit, crăpături sau clicăit) care sunt normale.

Problemă	Cauză posibilă	Soluție
Aparatul nu funcționează.	Aparatul este oprit.	Porniți aparatul.
	Ștecherul nu este introdus corect în priză.	Verificat dacă aparatul este conectat corect.
	Nu există tensiune la priză.	Conectați aparatul la o altă priză electrică. Contactați un electrician calificat.
Aparatul face zgomot.	Aparatul nu este așezat corect.	Verificați dacă aparatul este stabil. Consultați capitolul „Instalarea/Amplasarea”.
	Aparatul atinge peretele sau alte obiecte.	Mutați puțin aparatul. Consultați capitolul „Instalarea/Amplasarea”.
Indicatorul de temperatură clipește de la stânga la dreapta.	Eroare la senzorul de temperatură.	Contactați Centrul de service autorizat.
Capacul nu se închide complet.	Pachetele cu alimente blochează capacul.	Aranjați corect pachetele.
	Este prea multă gheață în aparat.	Dezghețați aparatul. Consultați capitolul „Îngrijirea și curățarea/Dezghețarea aparatului”.
Capacul se deschide greu.	Garnitura capacului este murdară sau lipicioasă.	Curățați garnitura capacului.
Becul nu funcționează.	Becul este defect.	Contactați Centrul de service autorizat pentru a înlocui becul LED.
Compresorul funcționează continuu.	Temperatura nu este setată corect.	Consultați capitolul „Panoul de comandă/Reglarea temperaturii”.
	S-au introdus simultan cantități mari de alimente care trebuie congelate.	Așteptați câteva ore și apoi verificați din nou temperatura.
	Temperatura camerei este prea mare.	Consultați diagrama cu clasa climatică de pe plăcuța cu date tehnice sau capitolul „Instalarea/Amplasarea”.

<b>Problemă</b>	<b>Cauză posibilă</b>	<b>Soluție</b>
	Alimentele introduse în aparat erau prea calde.	Lăsați alimentele să se răcească la temperatura camerei înainte de a le introduce în aparat.
	Capacul nu este închis corect.	Verificați dacă capacul se închide corect și garniturile să nu fie deteriorate sau murdare.
	Funcția SUPER este activată.	Consultați capitolul „Panoul de comandă/Funcția SUPER”.
Există prea multă gheață.	Capacul nu este închis corect sau garnitura este deformată/murdară.	Verificați dacă capacul se închide corect și garniturile să nu fie deteriorate sau murdare.
	Temperatura nu este setată corect.	Consultați capitolul „Panoul de comandă/Reglarea temperaturii”.
Compresorul nu pornește imediat după apăsarea SUPER sau după schimbarea temperaturii.	Acest lucru este normal, nu a survenit nici o eroare.	Compresorul pornește după o perioadă de timp.
Temperatura din aparat este prea mică/prea mare.	Regulatorul de temperatură nu este setat corect.	Setați o temperatură mai mare/mai mică.
	Capacul nu este închis corect.	Verificați dacă capacul se închide corect și garniturile să nu fie deteriorate sau murdare.
	Temperatura produselor este prea ridicată.	Lăsați alimentele să se răcească la temperatura camerei înainte de a le introduce în aparat.
	Sunt conservate prea multe alimente în același timp.	Introduceți mai puține alimente în același timp.
	Grosimea stratului de gheață este mai mare de 4-5 mm.	Dezghețați aparatul. Consultați capitolul „Îngrijirea și curățarea/Dezghețarea aparatului”.
	Capacul a fost deschis prea des.	Deschideți capacul doar dacă este necesar.
	Funcția SUPER este activată.	Consultați capitolul „Panoul de comandă/Funcția SUPER”.

Problemă	Cauză posibilă	Soluție
	Produsele care urmează a fi congelate sunt puse prea aproape unele de altele.	Asigurați circulația aerului rece prin aparat.
	Aparatul este pus în apropierea unei surse de căldură.	Consultați capitolul „Instalarea/Amplasarea”.

Dacă aparatul tot nu funcționează corespunzător după verificările de mai sus, contactați cel mai apropiat Centru de service autorizat.

Specificați modelul și numărul de serie al aparatului atunci când contactați Centrul de service autorizat. Aceasta va accelera obținerea suportului necesar.


## 11. DATE TEHNICE


Model	Înălțime	Lățime	Adâncime	Tensiune	Frecvență	Perioada de atingere a condițiilor normale de funcționare
	mm	mm	mm	Volți	Hz	Ore
LCB1AF1 0W0	845	545	545	230-240	50	24
LCB1AF1 4W0	845	705	545	230-240	50	26
LCB3LE2 0W0	845	905	545	230-240	50	30
LCB3LF20 W0	845	905	545	230-240	50	30
LCB3LF26 W0	845	960	700	230-240	50	36
LCB3LE3 1W0	845	1120	700	230-240	50	37
LCB3LF31 W0	845	1120	700	230-240	50	37
LCB3LE3 8W0	845	1300	700	230-240	50	40
LCB3LF38 W0	845	1300	700	230-240	50	40
LCB3LE2 6W0	845	960	700	230-240	50	36



Model	Înălțime	Lățime	Adâncime	Tensiune	Frecvență	Perioada de atingere a condițiilor normale de funcționare
	mm	mm	mm	Volți	Hz	Ore
LCB3LF31 W1	845	1120	700	230-240	50	30
LCB3LF31 W0	845	1120	700	230-240	50	36

## 12. INFORMAȚII PRIVIND MEDIUL

Reciclați materialele marcate cu simbolul . Pentru a recicla ambalajele, acestea trebuie puse în containerele corespunzătoare. Ajuțați la protejarea mediului și a sănătății umane și la reciclarea deșeurilor din aparatele electrice și electrocasnice. Nu aruncați

aparatele marcate cu acest simbol  împreună cu deșeurile menajere. Returnați produsul la centrul local de reciclare sau contactați administrația orașului dvs.





[www.electrolux.com/shop](http://www.electrolux.com/shop)



804182729-A-482019

