

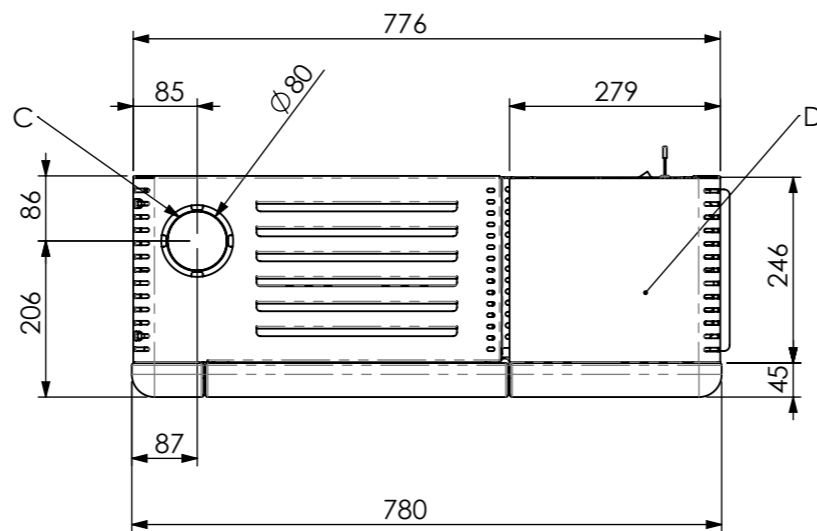
Distanza minima da materiali infiammabili (Dietro-Dx/Sx-Pavimento)	mm	200 - 300 - 0
Potenza termica introdotta *	kW	9.00 - 2.54
Potenza termica nominale *	kW	8.10 - 2.40
Potenza termica all'acqua *	kW	-
Potenza termica all'aria *	kW	8.10 - 2.40
Rendimento termico *	%	90.10 - 91.50
Consumo orario * / **	kg/h	1.85 - 0.54
Emissione CO al 13% O₂ *	%	0.015 - 0.024
Emissione CO al 13% O₂ *	mg/m ³	170 - 295
Emissione CnHm al 13% O₂ *	mg/m ³	3.0 - 5.0
Emissione NOx al 13% O₂ *	mg/m ³	145 - 140
Emissione polveri PP al 13% O₂ *	mg/m ³	19.0 - 2.5
Emissione particolato totale PPBT al 13% O₂ *	mg/m ³	20.8 - 28
Temperatura max acqua impostabile	°C	-
Pressione max acqua di esercizio	bar	-
Capacità acqua termocamera	l	-
Capacità serbatoio pellet	Kg	15
Perdite di carico lato acqua ΔT 10K	mbar	-
Perdite di carico lato acqua ΔT 20K	mbar	-
Temperatura uscita fumi *	°C	160 - 80
Portata dei fumi *	g/s	5.9 - 3.2
Tiraggio canna fumaria min - max	Pa	10 - 14
Diametro tubo scarico fumi	mm	Ø80
Alimentazione elettrica		380-100-50-3.5
Assorbimento elettrico (Start - Pnom)	W	420 - 100
Dimensioni d'ingombro H - L - P	mm	1085 - 780 - 293
Peso a vuoto	Kg	108
Diametro presa d'aria	mm	Ø50
Portata media aria ***	m ³ /h	-
Temperatura media aria ***	°C	-
Volume riscaldabile ****	m ³	230

USCITE ARIA CALDA:
A: Uscita frontale
B: Uscita superiore

(A SECONDA DEL POSIZIONAMENTO DELLA LAMIERA DEVIATRICE DEL FLUSSO ARIA, INTERNA ALLA STUFA).

LEGENDA:

- A - Allacciamento cavo elettrico
- B - Aspirazione aria comburente Ø50 mm
- C - Uscita tubo espulsione fumi Ø80 mm
- D - Sportello serbatoio pellet
- E - Piedini regolabili
- F - Uscita posteriore OPT tubo espulsione fumi Ø80mm



STUFA PELLETT CUPIDO ERMETICA marchio COLA		
CODICE	COLORE	EAN 13
LAVKF10Y	AVORIO	8028693859738
LAVKF30Y	BORDEAUX	8028693859745
LAVKF80Y	RUST	8028693859752
LAVKF81Y	TESTA DI MORO	8028693859899
LAVKF90Y	NERO	8028693859769
LAVKFR0Y	BIANCO	8028693859776



KIT OPZIONALI:

-L90UA90A
 KIT USCITA FUMI POSTERIORE PIU'
 TAPPO CHISURA SUPERIORE.



viale del Lavoro 37040 ARCOLE (VR) tel. 045 6144043

Codice

LAVKF00Y

Descrizione

STUFA A PELLETT CUPIDO ERMETICA

File modello SW

LAVKF00Y_00

Scala

1:10

Foglio

A3

Data

07/02/2018

Disegnatore

ZAFFAINA A.