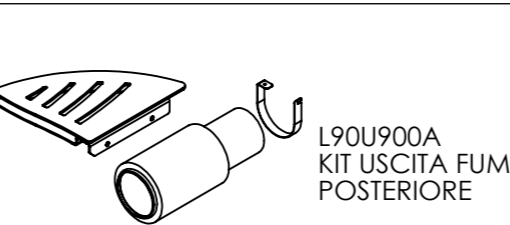
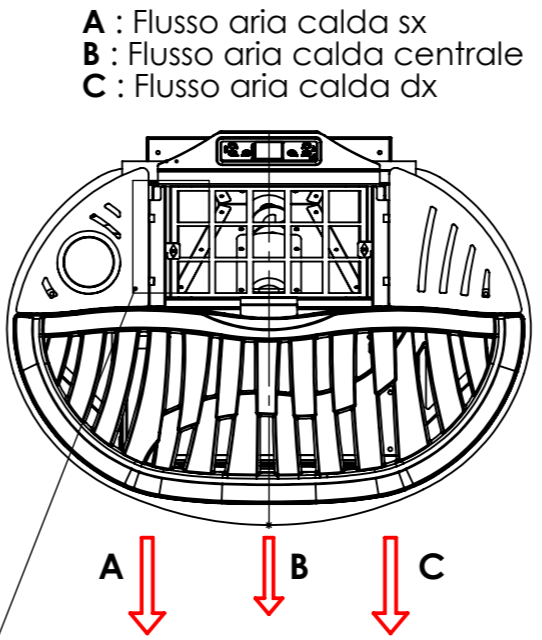
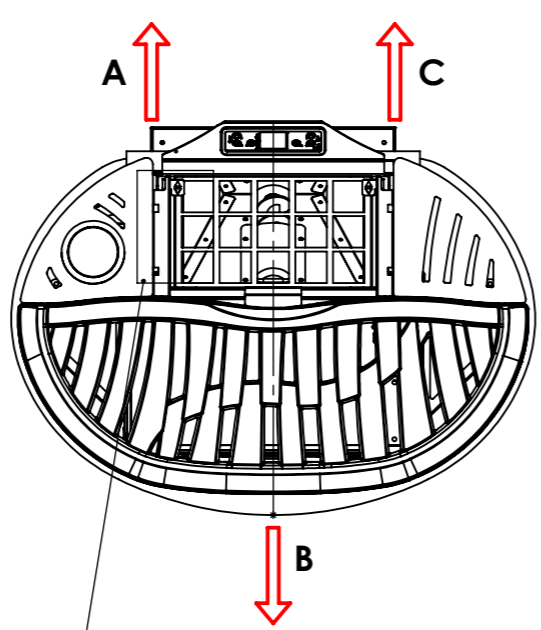
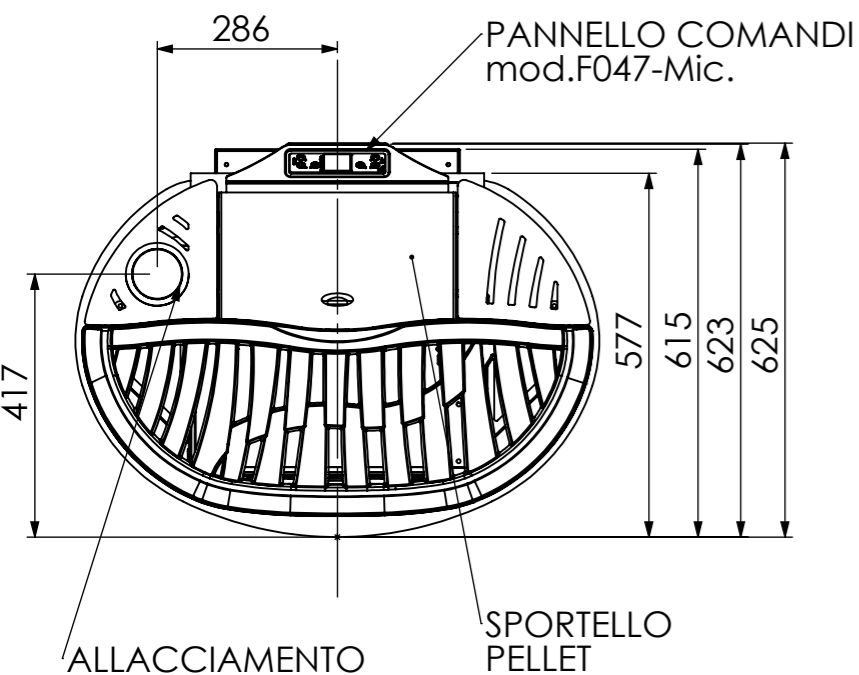


<b>Struttura</b>		Acciaio, ghisa e maiolica
<b>Camera di combustione</b>		Acciaio, ghisa e vermiculite
<b>Potenza introdotta max [P<sub>i,max</sub>] - ridotta [P<sub>i,r</sub>]</b>	kW	14.38 - 3.85
<b>Potenza termica nominale [P<sub>nom</sub>] - ridotta [P<sub>rid</sub>]</b>	kW	12.83 - 3.66
<b>Combustibile / Consumo orario alla P<sub>nom</sub> - P<sub>rid</sub></b>	kg/h	Pellet/3.04-0.81
<b>Emissione CO 13% O<sub>2</sub> alla P<sub>nom</sub> - P<sub>rid</sub></b>	%	0.01 - 0.01
<b>Emissione polveri (15a-B-VG) alla P<sub>nom</sub></b>	mg/m <sup>3</sup>	8
<b>Temperatura uscita fumi alla P<sub>nom</sub> - P<sub>rid</sub></b>	°C	202.5 - 86.7
<b>Rendimento alla P<sub>nom</sub> - P<sub>rid</sub></b>	%	89.25 - 95
<b>Tiraggio canna fumaria</b>	Pa	10 - 14
<b>Diametro scarico fumi</b>	mm	Ø 80
<b>Diametro presa d'aria</b>	mm	Ø 50
<b>Alimentazione elettrica</b>		230 V - 50 Hz
<b>Assorbimento elettrico</b>	W	420start - 260
<b>Portata media aria **</b>	m <sup>3</sup> /h	160 x 2
<b>Temperatura media aria **</b>	°C	88
<b>Distanza minima di sicurezza (retro - fianco Dx/Sx - pavimento)</b>	mm	200 - 300 - 0
<b>Capacità serbatoio</b>	kg	21
<b>Peso</b>	kg	168
<b>Volume max riscaldabile*</b>	m <sup>3</sup>	366

\*In funzione dello stato di isolamento dell'abitazione e calcolato su 35 W/m<sup>3</sup>  
 \*\* all'uscita degli attacchi di canalizzazione

Codice	LA54N00Y
Descrizione	STUFA A PELLETT ELLISSE CANALIZZABILE MAIOLICA
File modello SW	LA54N00Y

Scala	Foglio	Data	Disegnatore
1:12	A3	28/06/2011	ZAFFAINA A.



STUFA PELLETT ELLISSE CANALIZZABILE MAIOLICA marchio COLA		
CODICE	COLORE	EAN 13
LA54N10Y	AVORIO	8028693752961
LA54N20Y	CUOIO	8028693752978
LA54N30Y	BORDEAUX	8028693752985



viale del Lavoro 37040 ARCOLE (VR) tel. 045 6144043