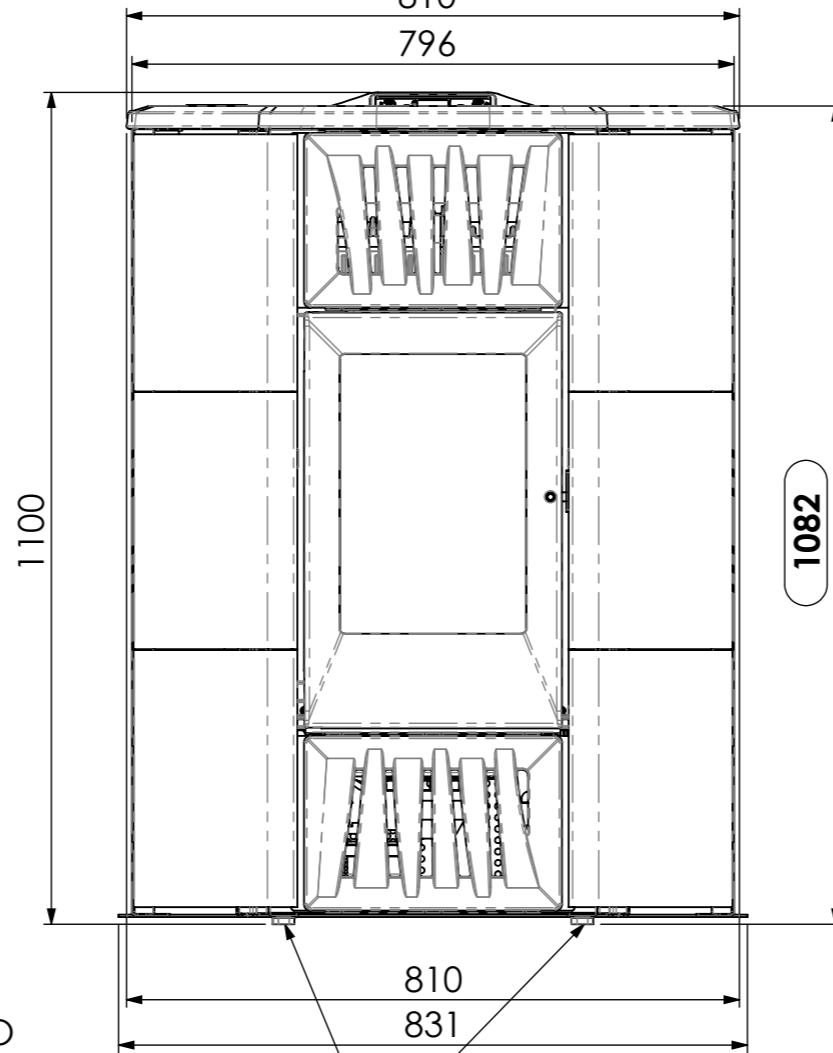


ALLACCIAMENTO ELETTRICO

ASPIRAZIONE ARIA COMBURENTE  $\phi$  50mm

ALLACCIAMENTO TUBO ESPULSIONE FUMI  $\phi$  80mm (OPTIONAL)

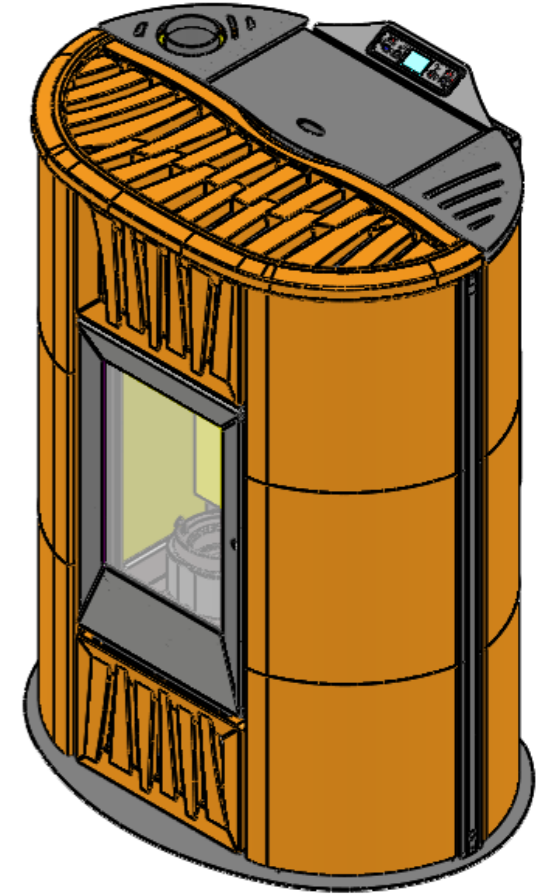
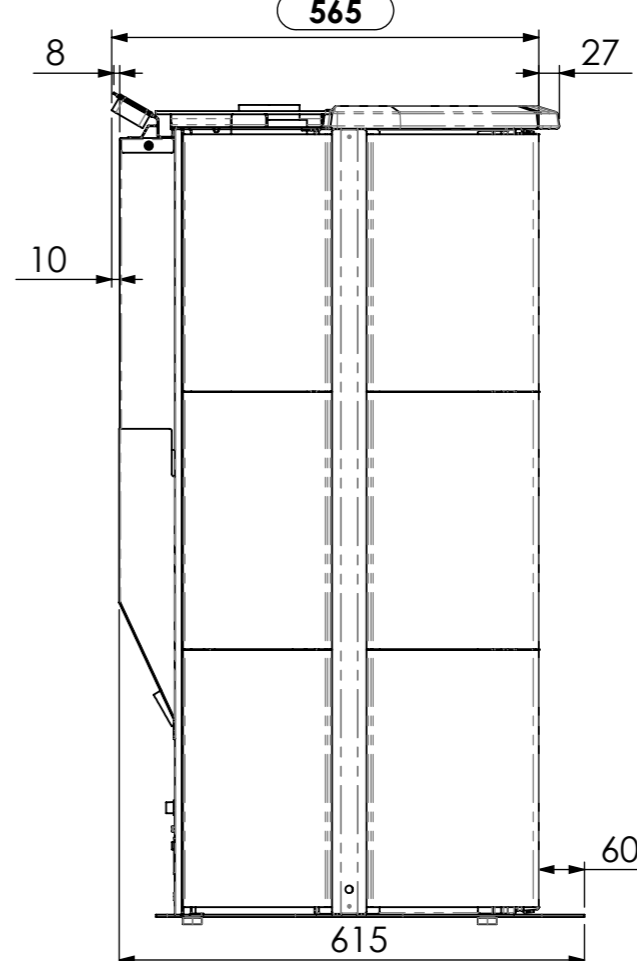
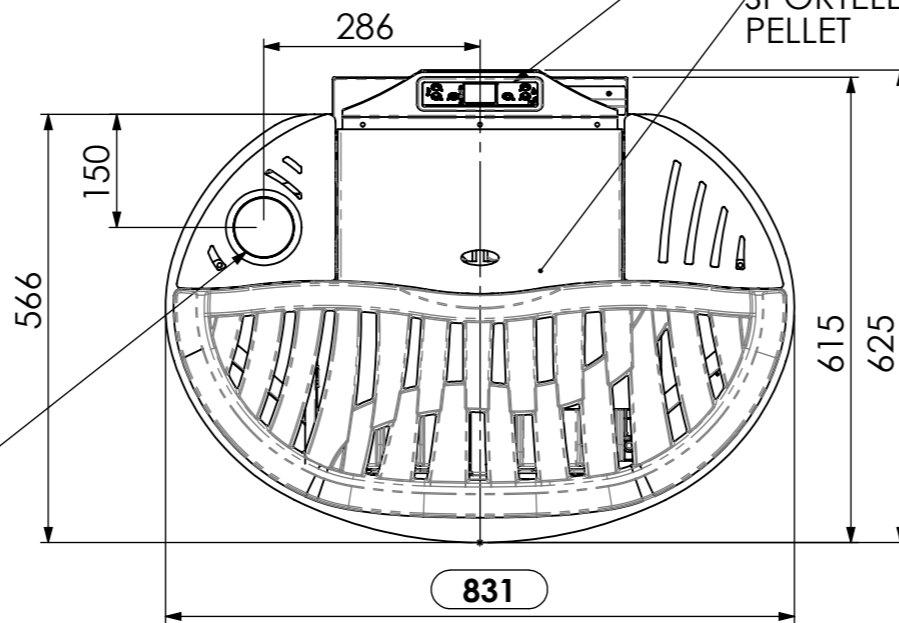
ALLACCIAMENTO TUBO ESPULSIONE FUMI  $\phi$  80mm (STANDARD)



PIEDINI REGOLABILI

PANNELLO COMANDI mod.F047-Mic.

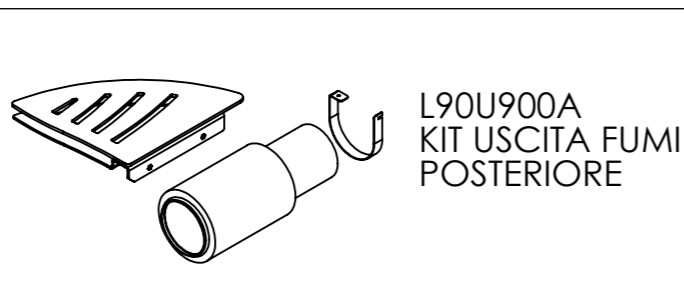
SPORTELLO PELLETT



<b>Struttura</b>		Acciaio, ghisa e maiolica
<b>Camera di combustione</b>		Acciaio, ghisa e vermiculite
<b>Potenza introdotta max [P<sub>i,max</sub>] - ridotta [P<sub>i,r</sub>]</b>	kW	14.38 - 3.85
<b>Potenza termica nominale [P<sub>nom</sub>] - ridotta [P<sub>rid</sub>]</b>	kW	12.83 - 3.66
<b>Combustibile / Consumo orario alla P<sub>nom</sub> - P<sub>rid</sub></b>	kg/h	Pellet/3.04-0.81
<b>Emissione CO 13% O<sub>2</sub> alla P<sub>nom</sub> - P<sub>rid</sub></b>	%	0.01 - 0.01
<b>Emissione polveri (15a-B-VG) alla P<sub>nom</sub></b>	mg/m <sup>3</sup>	8
<b>Temperatura uscita fumi alla P<sub>nom</sub> - P<sub>rid</sub></b>	°C	202.5 - 86.7
<b>Rendimento alla P<sub>nom</sub> - P<sub>rid</sub></b>	%	89.25 - 95
<b>Tiraggio canna fumaria</b>	Pa	10 - 14
<b>Diametro scarico fumi</b>	mm	$\phi$ 80
<b>Diametro presa d'aria</b>	mm	$\phi$ 50
<b>Alimentazione elettrica</b>		230 V - 50 Hz
<b>Assorbimento elettrico</b>	W	420start - 140
<b>Distanza minima di sicurezza (retro - fianco Dx/Sx - pavimento)</b>	mm	200 - 300 - 0
<b>Capacità serbatoio</b>	kg	29.0
<b>Peso</b>	kg	159
<b>Volume max riscaldabile*</b>	m <sup>3</sup>	366

\*In funzione dello stato di isolamento dell'abitazione e calcolato su 35 W/m<sup>3</sup>

STUFA PELLETT ELLISSE MAIOLICA marchio COLA		
CODICE	COLORE	EAN 13
LA54E10Y	AVORIO	8028693752930
LA54E20Y	CUOIO	8028693752947
LA54E30Y	BORDEAUX	8028693752954



viale del Lavoro 37040 ARCOLE (VR) tel. 045 6144043

Codice LA54E00Y			
Descrizione STUFA A PELLETT ELLISSE MAIOLICA			
File modello SW LA54E00Y			
Scala 1:10	Foglio A3	Data 28/06/2011	Disegnatore ZAFFAINA A.