

Serie | 6, built-under fridge, 82 x 60 cm
KUR15AFF0

A++



- Classe di efficienza energetica A++
- Cassetto MultiBox trasparente ideale per conservare frutta e verdura
- luce LED
- Portauova

Dati tecnici

Tipologia costruttiva del prodotto :	Da incasso
Porta pannellabile :	sì, come accessorio
Altezza (mm) :	820
Larghezza del prodotto (mm) :	598
Profondità del prodotto (mm) :	548
Dimensioni del vano per l'installazione (AxLxP) (mm) :	820 x 600 x 550
Peso netto (kg) :	34,415
Dati nominali collegamento elettrico (W) :	90
Corrente (A) :	10
Cerniera porta :	Reversibile a destra
Tensione (V) :	220-240
Frequenza (Hz) :	50
Certificati di omologazione :	CE, VDE
Lunghezza del cavo di alimentazione elettrica (cm) :	230
Numero di compressori :	1
Numero di sistemi indipendenti di raffreddamento :	1
Ventilatore interno comparto frigorifero :	no
Porta/e reversibile/i :	sì
Numero di ripiani regolabili nel compartimento frigorifero :	2
Ripiani per le bottiglie :	no
Codice EAN :	4242005142842
Marchio :	Bosch
Nome prodotto / codice commerciale :	KUR15AFF0
Categoria prodotto :	Frigorifero armadio
Classe di efficienza energetica (2010/30/EC) :	A++
Consumo di energia annuale (kWh/anno) - nuova (2010/30/EC) :	92,00
Capacità netta del frigorifero (l) - nuovo (2010/30/EC) :	137
Capacità netta del congelatore (l) - nuovo (2010/30/EC) :	0
Sistema No Frost :	No
Capacità di congelamento (kg/24h) - nuovo (2010/30/EC) :	0
Rumorosità (db(A) re 1 pW) :	38
Classe climatica :	SN-ST
Tipo di installazione :	Inseribile sottopiano



Serie | 6, built-under fridge, 82 x 60 cm KUR15AFF0

Caratteristiche principali

- Capacità netta totale 137 litri
- Dimensioni in cm (hxlxp) 82 x 60 x 55
- Cerniere a destra, reversibili
- Classe climatica SN-ST
- Livello sonoro: 38 db(A) re 1 pW

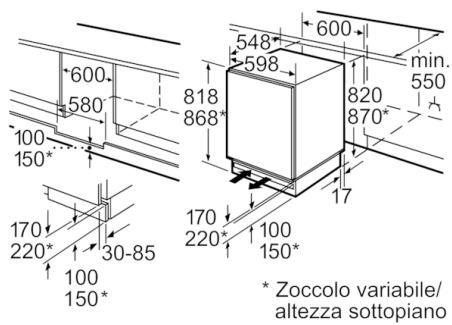
VANO FRIGORIFERO

- Capacità netta frigorifero: 137 litri
- 3 ripiani in vetro infrangibile di cui 2 regolabili
- 3 balconcini di ampie dimensioni
- 2 MultiBox - cassetto trasparente con fondo ondulato, ideale per frutta e verdura
- Controllo meccanico della temperatura

ACCESSORI

- 1 Portauova

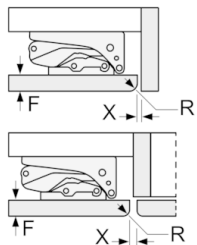
Serie | 6, built-under fridge, 82 x 60 cm KUR15AFF0



Spazio per il collegamento elettrico a destra o a sinistra dell'apparecchio.
Aerazione nello zoccolo.

Dimensioni in mm

Dimensioni in mm
Consiglio per la distanza per cerniera piatta



F	R	X
16-19	0-3	2,5
20	0-1	3
	2-3	2,5
21	0-1	3
	2-3	2,5
22	0	4
	1	3,5
	2-3	3

Le distanze consigliate nella tabella vanno mantenute per garantire un'apertura senza collisioni delle porte degli apparecchi ed evitare danni al mobile della cucina.