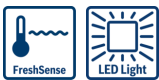


Serie | 6, Frigorifero sottopiano con vano congelatore, 82 x 60 cm KUL15AFF0

A++



- Classe di efficienza energetica A++
- I sensori FreshSense monitorano e controllano costantemente le condizioni di temperatura del frigorifero e dell'ambiente, mantenendo una temperatura costante nelle due cavità.
- Cassetto MultiBox trasparente ideale per conservare frutta e verdura
- Luce LED
- Allarme porta aperta

Dati tecnici

Tipologia costruttiva del prodotto :	Da incasso
Porta pannellabile :	sì, come accessorio
Altezza (mm) :	820
Larghezza del prodotto (mm) :	598
Profondità del prodotto (mm) :	548
Dimensioni del vano per l'installazione (AxLxP) (mm) :	820 x 600 x 550
Peso netto (kg) :	35,032
Dati nominali collegamento elettrico (W) :	90
Corrente (A) :	10
Cerniera porta :	Reversibile a destra
Tensione (V) :	220-240
Frequenza (Hz) :	50
Certificati di omologazione :	CE, VDE
Lunghezza del cavo di alimentazione elettrica (cm) :	230
Autonomia di conservazione senza energia elettrica (h) :	10
Numero di compressori :	1
Numero di sistemi indipendenti di raffreddamento :	1
Ventilatore interno comparto frigorifero :	no
Porta/e reversibile/i :	sì
Numero di ripiani regolabili nel compartimento frigorifero :	1
Ripiani per le bottiglie :	no
Codice EAN :	4242005199617
Marchio :	Bosch
Nome prodotto / codice commerciale :	KUL15AFF0
Categoria prodotto :	Frigorifero armadio
Classe di efficienza energetica (2010/30/EC) :	A++
Consumo di energia annuale (kWh/anno) - nuova (2010/30/EC) :	140,00
Capacità netta del frigorifero (l) - nuovo (2010/30/EC) :	108
Capacità netta del congelatore (l) - nuovo (2010/30/EC) :	15
Sistema No Frost :	No
Tempo di risalita della temperatura (h) :	10
Capacità di congelamento (kg/24h) - nuovo (2010/30/EC) :	2
Rumorosità (db(A) re 1 pW) :	38
Classe climatica :	SN-ST
Tipo di installazione :	Inseribile sottopiano



4 242005 199617

Serie | 6, Frigorifero sottopiano con vano congelatore, 82 x 60 cm KUL15AFF0

Caratteristiche principali

- Classe di efficienza energetica: A++ (in una scala di classi di efficienza energetica da A+++ a D)
- Dimensioni in cm (hxlxp) 82 x 60 x 55
- Cerniere a destra, reversibili
- Classe climatica SN-ST
- Livello sonoro: 38 db(A) re 1 pW

VANO FRIGORIFERO

- Capacità netta frigorifero 108 litri
- 2 ripiani in vetro infrangibile di cui 1 regolabili in altezza
- Controporta con 1 balconcino grande e 2 piccoli
- 2 MultiBox - cassetto trasparente con fondo ondulato, ideale per frutta e verdura
- Illuminazione interna a LED
- Controllo elettronico a LED

VANO CONGELATORE****

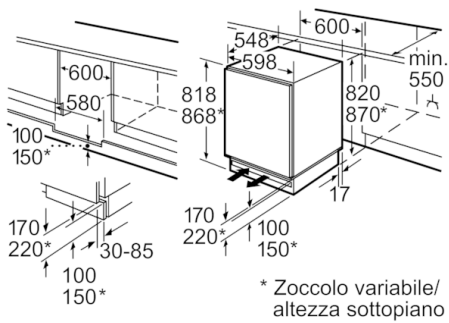
- Capacità netta congelatore**** : 15 litri

Etichetta energetica

ACCESSORI

- 1 Portauova, 1 Vaschetta per cubetti di ghiaccio

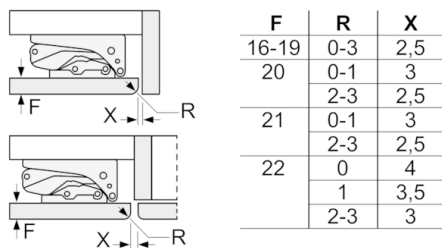
**Serie | 6, Frigorifero sottopiano con vano congelatore, 82 x 60 cm
KUL15AFF0**



Spazio per il collegamento elettrico a destra o a sinistra dell'apparecchio. Aerazione nello zoccolo.

Dimensioni in mm

Dimensioni in mm
Consiglio per la distanza per cerniera piatta



Le distanze consigliate nella tabella vanno mantenute per garantire un'apertura senza collisioni delle porte degli apparecchi ed evitare danni al mobile della cucina.