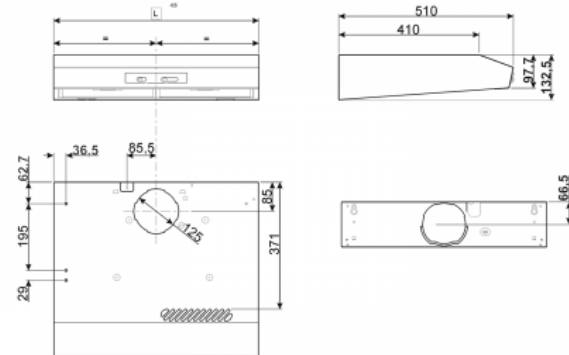


EAN13: 8017709235611

Integrata a vista, Neutra, Inox, 90cm, D

CAPPA	L <sup>15</sup>
CM 90	599
CM 90	899



## TIPOLOGIA

• Famiglia: Cappa • Sottofamiglia: Integrata a vista • Larghezza cappa: 90 cm • Filtraggio: A espulsione

## ESTETICA

• Estetica: Neutra • Serie: N/A • Design: Con frontalino a vista • Colore: Inox • Finitura componenti: Acciaio • Materiale: Inox • Tipo Inox: Satinato

## COMANDI

• Regolazione comandi: Slider

## PROGRAMMI / FUNZIONI

• N° velocità: 3

## CARATTERISTICHE TECNICHE



• N° di luci: 2 • Tipo di Luce: LED • Potenza luce: 3 W • Capacità massima d'aspirazione in modalità libera (P0): 290 m<sup>3</sup>/h • Potenza motore: 115 W • N° di filtri: 3 • Filtri antigrasso: Metallico multistrato • Distanza minima installazione da piano cottura elettrico: 600 mm • Distanza minima installazione da piano cottura gas: 750 mm • Diametro imbocco motore: 120 mm • Valvola di non ritorno: Sì

## PRESTAZIONI / ETICHETTA ENERGETICA

**D**

• Classe di efficienza energetica (EEC): D • Classe di efficienza fluido dinamica (FDEC): E • Classe di efficienza filtraggio grassi (GFEC): D • Classe di efficienza di illuminazione (LEC): C • Efficienza di consumo annuale (AEC): 65.5 kWh/a • Efficienza fluido dinamica (FDE): 8.1 • Efficienza di illuminazione (LE): 16.1 lux/W • Efficienza di filtraggio grassi (GFE): 66 % • Portata d'aria alla velocità minima (Qmin): 115 m<sup>3</sup>/h • Portata d'aria alla velocità massima (Qmax): 272 m<sup>3</sup>/h • Emissione ponderata di potenza acustica alla velocità minima (SPEmin): 52 dB(A) • Emissione ponderata di potenza acustica alla velocità massima (SPEmax): 71 dB(A) • Indice di efficienza energetica: 90 • Fattore di aumento del tempo (F): 1.7 • Portata d'aria misurata nella condizione di massima efficienza (Qbep): 160 m<sup>3</sup>/h • Pressione d'aria misurata nella condizione di massima efficienza (Pbep): 180 Pa • Potenza elettrica assorbita nella condizione di massima efficienza (Wbep): 99 W • Potenza nominale del sistema di illuminazione (WL): 6 W • Illuminazione media del sistema di illuminazione sul piano di cottura (Emiddle): 97 lux • Livello sonoro nella configurazione più elevata (Lwa): 71 dB(A)

## COLLEGAMENTO ELETTRICO

• Dati nominali di collegamento elettrico: 121 W • Tensione: 220-240 V • Frequenza: 50-60 Hz

## VELOCITÀ 1

---

• Capacità d'aspirazione (IEC 61591): 112 m<sup>3</sup>/h • Rumorosità (IEC 60704-2-13): 52 dB(A) • Potenza: 52 W

#### VELOCITÀ 2

---

• Capacità d'aspirazione (IEC 61591): 208 m<sup>3</sup>/h • Rumorosità (IEC 60704-2-13): 63 dB(A) • Potenza: 88 W

#### VELOCITÀ 3

---

• Capacità d'aspirazione (IEC 61591): 273 m<sup>3</sup>/h • Rumorosità (IEC 60704-2-13): 71 dB(A) • Potenza: 117 W

#### ACCESSORI OPZIONALI

---

• Charcoal filters Kit 2 pieces: **KITFC550**