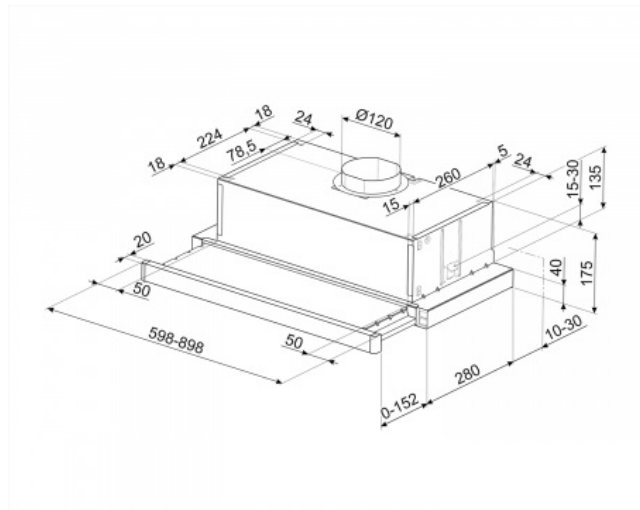


EAN13: 8017709274795

Integrata a vista, Neutra, Silver, 90cm, D



TIPOLOGIA

• Famiglia: Cappa • Sottofamiglia: Integrata a vista • Larghezza cappa: 90 cm • Filtraggio: A espulsione

ESTETICA

• Estetica: Neutra • Serie: N/A • Design: Telescopica • Colore: Silver • Materiale: Materiale Verniciato

COMANDI

• Regolazione comandi: Slider

PROGRAMMI / FUNZIONI

• N° velocità: 3

CARATTERISTICHE TECNICHE



• N° di luci: 2 • Tipo di Luce: LED • Potenza luce: 4 W • Capacità massima d'aspirazione in modalità libera (P0): 315 m³/h • Potenza motore: 125 W • N° di filtri: 4 • Filtri antigrasso: Alluminio • Distanza minima installazione da piano cottura elettrico: 450 mm • Distanza minima installazione da piano cottura gas: 650 mm • Diametro imbocco motore: 120 mm

PRESTAZIONI / ETICHETTA ENERGETICA



• Classe di efficienza energetica (EEC): D • Classe di efficienza fluido dinamica (FDEC): E • Classe di efficienza filtraggio grassi (GFEC): C • Classe di efficienza di illuminazione (LEC): D • Efficienza di consumo annuale (AEC): 69.8 kWh/a • Efficienza fluido dinamica (FDE): 8.1 • Efficienza di illuminazione (LE): 13 lux/W • Efficienza di filtraggio grassi (GFE): 75.1 % • Portata d'aria alla velocità minima (Qmin): 180 m³/h • Portata d'aria alla velocità massima (Qmax): 310 m³/h • Emissione ponderata di potenza acustica alla velocità minima (SPEmin): 57 dB(A) • Emissione ponderata di potenza acustica alla velocità massima (SPEmax): 67 dB(A) • Fattore di aumento del tempo (F): 1.7 • Portata d'aria misurata nella condizione di massima efficienza (Qbep): 164 m³/h • Pressione d'aria misurata nella condizione di massima efficienza (Pbep): 183 Pa • Potenza elettrica assorbita nella condizione di massima efficienza (Wbep): 103 W • Potenza nominale del sistema di illuminazione (WL): 8 W • Illuminazione media del sistema di illuminazione sul piano di cottura (Emiddle): 100 lux • Livello sonoro nella configurazione più elevata (Lwa): 67 dB(A)

COLLEGAMENTO ELETTRICO

• Dati nominali di collegamento elettrico: 133 W • Tensione: 220-240 V • Frequenza: 50 Hz

VELOCITÀ 1

• Capacità d'aspirazione (IEC 61591): 180 m³/h • Rumorosità (IEC 60704-2-13): 57 dB(A) • Potenza: 85 W

VELOCITÀ 2

• Capacità d'aspirazione (IEC 61591): 220 m³/h • Rumorosità (IEC 60704-2-13): 62 dB(A) • Potenza: 100 W

VELOCITÀ 3

• Capacità d'aspirazione (IEC 61591): 310 m³/h • Rumorosità (IEC 60704-2-13): 67 dB(A) • Potenza: 125 W

ACCESSORI OPZIONALI

• Filtro Carbone attivo rotondo 2 pezzi per KIT: **KITFC6191**