



Libretto di Istruzioni (IT)

Instruction booklet (EN)

كتيب التعليمات (AR)

Mode d'emploi (FR)

Bedienungsanleitung (DE)

Instruktionsvejledning (DA)

Manual de instrucciones (ES)

Instrukcja (PL)

Manual de Instruções (PT)

Instructiehandleiding (NL)

Bruksanvisning (NO)

Руководство по эксплуатации (RU)

Instruktionshandbo (SV)

AVVERTENZE!

INSTALLAZIONE

- **Prima di installare e/o usare la cappa leggere attentamente le istruzioni.**
- Il produttore declina qualsiasi responsabilità per danni dovuti ad installazione non corretta o non conforme alle regole dell'arte.
- Si raccomanda di far eseguire tutte le operazioni relative all'installazione e alla regolazione da personale qualificato.
- Una volta rimossa la cappa dall'imballo verificarne l'integrità. In caso il prodotto fosse danneggiato non utilizzare il prodotto e rivolgersi alla rete di assistenza Smeg.
- Prima di effettuare qualsiasi collegamento assicurarsi che la tensione di rete corrisponda alla tensione riportata sull'etichetta caratteristica situata all'interno dell'apparecchio.
- Per apparecchi in Classe I accertarsi che l'impianto elettrico domestico garantisca un corretto scarico a terra.
- La distanza minima tra il piano di cottura e la parte inferiore della cappa deve essere almeno di 750mm per piani a gas e 650mm per piani elettrici.
- L'aria aspirata non deve essere convogliata in un condotto usato per lo scarico dei fumi di apparecchi alimentati a gas.
- Collegare l'uscita dell'aria aspirata dalla cappa a condotti di scarico fumi di diametro interno adeguato e non inferiore a 120 mm.
- Deve essere sempre prevista un'adeguata areazione del locale quando la cappa o apparecchi funzionanti a gas vengono usati contemporaneamente.
- Se il cavo di alimentazione è danneggiato, esso deve essere sostituito dal costruttore o dal suo servizio assistenza tecnica o comunque da una persona con qualifica simile in modo da prevenire ogni rischio.
- Rispettare le prescrizioni di legge relative allo scarico dell'aria da evacuare nel funzionamento aspirante della cappa.

USO

- Non cucinare o friggere in modo da provocare fiamme libere a forte intensità che possono essere attratte dalla cappa in funzione e potrebbero causare un incendio.
- Non preparare flambè sotto la cappa da cucina; Pericolo di incendio
- La cappa può essere utilizzato da bambini di età inferiore a 8 anni e

da persone con ridotte capacità fisiche, sensoriali o mentali, o prive di esperienza o della necessaria conoscenza, purché sotto sorveglianza oppure dopo che le stesse abbiano ricevuto istruzioni relative all'uso sicuro dell'apparecchio e alla comprensione dei pericoli ad esso inerenti.

- I bambini devono essere supervisionati per assicurarsi che non giochino con l'apparecchio
- **“ATTENZIONE:** Le parti accessibili possono diventare molto calde se utilizzate con degli apparecchi di cottura”

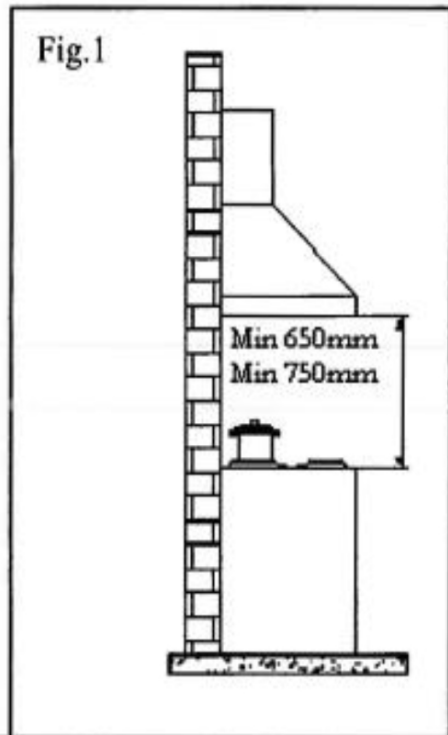
MANUTENZIONE

- Prima di effettuare tutte le operazioni di manutenzione o pulizia scollegare l'apparecchio dall'alimentazione elettrica.
- Effettuare una scrupolosa e tempestiva manutenzione dei filtri secondo gli intervalli consigliati dal costruttore.
- Per la pulizia delle superfici della cappa è sufficiente utilizzare un panno umido e detersivo liquido neutro.
- La pulizia e la manutenzione destina ad essere effettuata dall'utilizzatore non deve essere eseguita da bambini senza sorveglianza;
- **IL COSTRUTTORE DECLINA OGNI RESPONSABILITA' NEL CASO NON VENGANO OSSERVATE LE INDICAZIONI SOPRA DESCRITTE**

UTILIZZAZIONE:

- Questo apparecchio è stato progettato per essere utilizzato come cappa ASPIRANTE (evacuazione dell'aria all'esterno) o FILTRANTE (ricircolo dell'aria all'interno)
- **VERSIONE ASPIRANTE:** Per rendere la cappa in versione aspirante collegare l'imbocco motore, mediante un tubo rigido o flessibile di diametro interno adeguato e non inferiore a 120 mm, direttamente allo scarico esterno di evacuazione vapori e odori.
NB. Togliere gli eventuali filtri antiodore al carbone attivo.
- **VERSIONE FILTRANTE:** Nel caso non esista la possibilità di scarico verso l'esterno, la cappa può essere trasformata in filtrante. In questa versione l'aria e i vapori vengono depurati dai filtri antiodore al carbone attivo e rimessi in circolo nell'ambiente attraverso le griglie di areazione laterali del camino.

ISTRUZIONI PER L'INSTALLAZIONE:



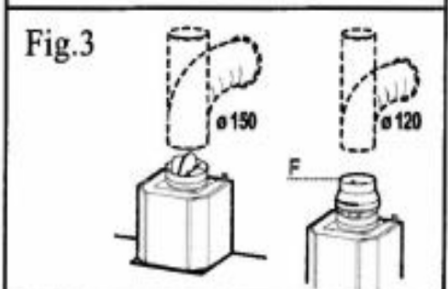
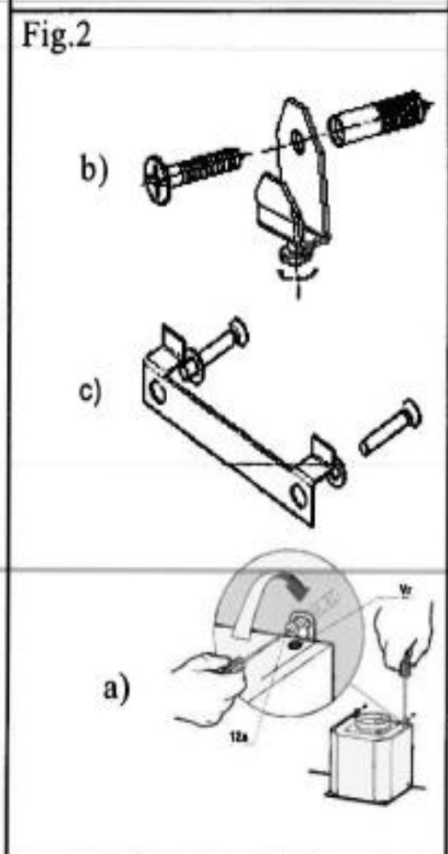
La cappa viene fornita con tutti gli accessori necessari all'installazione. **La distanza minima tra il piano inferiore della cappa ed il piano cottura deve essere almeno di 750 mm per piani a gas e di 650mm per piani elettrici** (Fig. 1). **Nel caso in cui l'imbuco motore sia dotato di una valvola di non ritorno fumi assicurarsi che essa possa aprirsi e chiudersi liberamente**.

Per una facile installazione si consiglia di seguire le operazioni sotto riportate:

- 1) La cappa va centrata rispetto al piano cottura.
- 2) A seconda del modello di cappa sono previste differenti modalità di installazione. Individuare il proprio sistema di fissaggio tra i seguenti (Fig.2):
 - a) No 2 ganci livellanti con fissaggio con tasselli ad espansione in dotazione
 - b) Staffa retro livellante con fissaggio tasselli ad espansione in dotazione
 - c) Ancoraggi livellanti sul box motore con fissaggio a tasselli ad espansione in dotazione
 - d) Per i modelli ad isola far riferimento all'allegato di installazione specifico.

N.B.: I sistemi di fissaggio a) e b) si alloggiavano sui retro della cappa nei fori L 1 (Fig. 4).

- 3) Togliere i filtri antigrasso posizionare la cappa sulla parete e tracciare la posizione di riferimento dei fori per l'ancoraggio del relativo sistema di fissaggio.
- 4) Eseguire i 2 fori precedentemente tracciati dopo aver tolto la cappa dalla parete
- 5) Ancorare il sistema di fissaggio alla parete serrando il tassello ad espansione
- 6) Tracciare sul muro i fori L2 per fissare in sicurezza i tasselli nei fori. (tasselli in dotazione)
- 7) Appendere la cappa al sistema di fissaggio (fig. 2) ed eseguire il livellamento agendo sulla vite di regolazione (fig.2).
- 8) Fissare in sicurezza la cappa serrando a fondo le due viti a espansione dei fori L2



SISTEMI DI CONNESSIONE ARIA:

Versione ASPIRANTE: Collegare all'uscita dell'imbuco motore il condotto di espulsione fumi di diametro interno D.150 mm. Nel caso in cui il condotto di espulsione abbia D.120 mm, utilizzare la specifica flangia di riduzione (F) in dotazione. Il condotto di espulsione non deve avere D. inferiore a 120 mm. **Attenzione se cappa è fornita di filtro carbone attivo , questo deve essere rimosso (vedi pag. 8)**

Fig.4

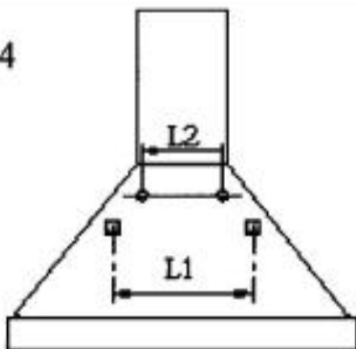


Fig.5

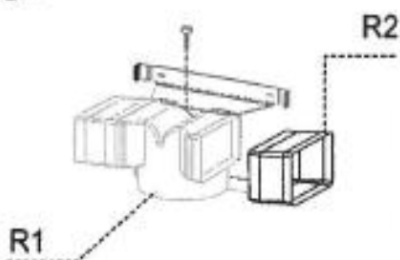
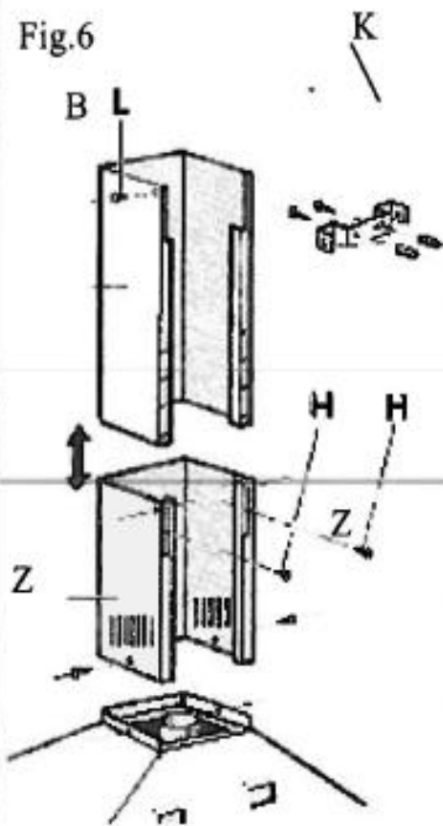


Fig.6



Versione FILTRANTE:

Lasciare libero l'imbocco motore. Installare i filtri al carbone attivo come illustrate a pag.8.

Se la cappa non è provvista di filtro al carbone attivo è necessario acquistarlo separatamente rivolgendosi presso il centro Smeg autorizzato più vicino.

Per alcuni modelli è previsto di serie un gruppo raccordi (fig.5) da fissare a parete mediante tasselli ad espansione ad una altezza opportuna in modo da canalizzare il flusso dell'aria in corrispondenza delle feritoie camino. Inserire lateralmente le prolunghe R2 sui raccordi R1. Collegare il raccordo R1 all'uscita del corpo cappa per mezzo di un tubo di diametro D.150mm.

- **MONTAGGIO CAMINI (fig. 6):**

Posizionare la staffa camino (K) al limite superiore desiderata.

Tracciare i due fori sulla parete per il fissaggio della staffa. Forare e fissare la staffa con i tasselli ad espansione in dotazione.

Posizionare con cura il gruppo camini sulla cappa. Fissare il camino inferiore mediante le viti Z alla cappa. Estendere con attenzione il camino superiore fino al limite superiore.

Bloccare mediante le viti L il camino superiore alla staffa camino K.

- **CONNESSIONE ELETTRICA**

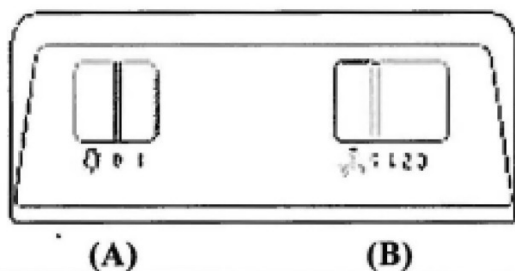
Si raccomanda che le operazioni di collegamento elettrico vengano eseguite da un installatore qualificato.

Nel caso di collegamento elettrico diretto alla rete è necessaria interporre tra l'apparecchio e la rete un interruttore bipolare con apertura minima tra i contatti di 3mm, dimensionato al carico e rispondente alle norme in vigore.

ISTRUZIONI PER L'USO:

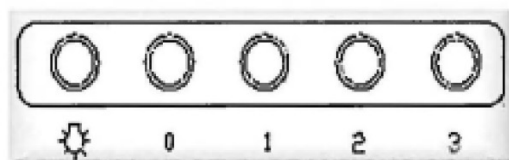
• GRUPPO COMANDI

Per un utilizzo ottimale ed efficiente del prodotto si consiglia di avviare la cappa alcuni minuti prima di iniziare a cucinare e prolungare il funzionamento per almeno 15min dopo aver terminato la cottura o comunque fino alla completa scomparsa di vapore ed odori. Per avviare la cappa, identificare il tipo di comando della cappa e quindi seguire le indicazioni relative:



SLIDER:

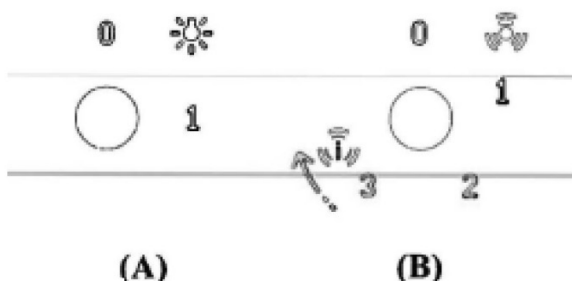
- Corsore (A) ON/OFF illuminazione
- Corsore (B) a quattro posizioni:
Pos.0: OFF Motore
Pos1/2/3: ON/Regolazione velocità



PULSANTIERA ELETTROMECCANICA:

- Tasto ON/OFF luci
- Tasto OFF motore
- Tasto accensione/regolazione velocità cappa

MANOPOLE:



- **Manopola (A):** ON/OFF illuminazione (0-1)
- **Manopola (B):**
 - 0 Posizione OFF motore
 - 1-2-3 Regolazione velocità cappa
- Attivazione velocità intensiva temporizzata

Funzione intensiva temporizzata:

La funzione intensiva temporizzata è quella modalità di servizio per la quale per un tempo limitato la cappa elabora la sua massima portata. L'attivazione della velocità intensiva temporizzata della cappa avviene ruotando in senso orario la manopola (B) dalla posizione 3. Una volta attivata la velocità intensiva temporizzata, la manopola torna automaticamente in posizione 3. La velocità intensiva può essere disattivata ruotando nuovamente il comando (B) in senso antiorario. Alla scadenza della temporizzazione

della velocità intensiva si ripristina in default la terza velocità.

PULSANTIERA CAPACITIVA 2 DIGIT 10 TASTI:



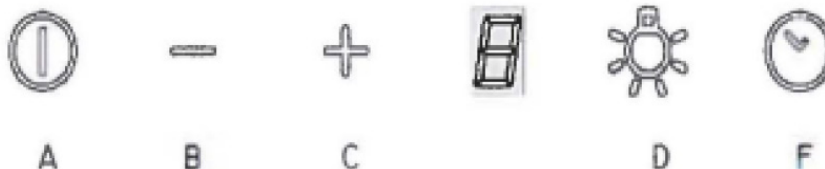
Quadro comandi

Tasto	Funzione	Display
A	Accende / Spegne il motore di aspirazione.	Visualizza la velocità impostata
B	Decrementa la velocità di esercizio.	Visualizza la velocità impostata
C	Incrementa la velocità di esercizio.	Visualizza la velocità impostata
D	Attiva la velocità Intensiva da qualsiasi velocità anche da motore spento, tale velocità è temporizzata al termine del tempo il sistema ritorna alla velocità precedentemente impostata. Adatta a fronteggiare le massime emissioni di fumi di cottura.	Visualizza alternamente HI
	Tenendo il tasto premuto per circa 5 secondi, quando tutti i carichi sono spenti (Motore+Luce), si Attiva / Disattiva il blocco della tastiera.	"- -" Blocco tastiera Attivo.
E	Funzione 24H Attiva il motore alla prima velocità e consente un'aspirazione di 10 minuti ogni ora.	Visualizza 24 e il punto in basso a destra lampeggia una volta al secondo, mentre il motore è in funzione Si disabilita premendo il tasto.
	Tenendo il tasto premuto per circa 5 secondi, quando tutti i carichi sono spenti (Motore+Luce), premendo il tasto "B" durante l'animazione, si Attiva/ Disattiva l'allarme dei Filtri al Carbone attivo.	Visualizza per 5 secondi un'animazione rotativa. Lampeggia "EF" due volte in attivazione. Lampeggia "EF" una volta in disattivazione.
F	Funzione Delay Attiva lo spegnimento automatico ritardato di 30'. Adatto per completare l'eliminazione di odori residui. Attivabile da qualsiasi posizione, si disattiva premendo il tasto o spegnendo il motore.	Visualizza la velocità di esercizio e il punto in basso a destra lampeggia
G	Con l'allarme filtri in corso premendo il tasto per circa 3 secondi si effettua il reset dell'allarme.	Terminata la procedura si spegne la segnalazione precedentemente visualizzata: FF segnala necessità di lavare i filtri antigrasso metallici. L'allarme entra in funzione dopo 100 ore di lavoro effettivo della Cappa. EF segnala la necessità di sostituire i filtri al carbone attivo e devono anche essere lavati i filtri antigrasso metallici. L'allarme entra in funzione dopo 200 ore di lavoro effettivo della Cappa.
H	Decrementa l'intensità di Illuminazione ad ogni pressione del Tasto in modo ciclico.	
I	Accende e spegne l'impianto di illuminazione alla massima intensità.	
L	Incrementa l'intensità di Illuminazione ad ogni pressione del Tasto in modo ciclico.	

Comando Blocco Tastiera: è possibile bloccare la tastiera, ad esempio per effettuare la pulizia della superficie in Vetro, quando la Cappa ha il Motore e le Luci spente. Premendo per circa 5 Secondi il tasto D si può abilitare o disabilitare il Blocco Tastiera che è sempre con fermato con:

“- -” Blocco tastiera Attivato.

PULSANTIERA CAPACITIVA 1 DIGIT:



QUADRO COMANDI

TASTO	FUNZIONE	DISPLAY
A	ACCENDERE / SPEGNERE IL MOTORE D I ASPIRAZIONE .	VISUALIZZA LA VELOCITÀ IMPOSTATA
B	DECREMENTA LA VELOCITÀ DI ESERCIZIO	VISUALIZZA LA VELOCITÀ IMPOSTATA
C	INCREMENTA LA VELOCITÀ DI ESERCIZIO ATTIVA VELOCITA' INTENSIVA TEMPORIZZATA	VISUALIZZA LA VELOCITÀ IMPOSTATA LAMPEGGIO VELOCITA' INTENSIVA TEMPORIZZATA
D	ACCENDE E SPEGNE L'IMPIANTO DI ILLUMINAZIONE	
F	ATTIVA LO SPEGNIMENTO AUTOMATICO RITARDATO DI 15'	LAMPEGGIA

PULSANTIERA ELETTRONICA SOFT TOUCH:



La funzione intensiva temporizzata è quella modalità di servizio per la quale per un tempo limitato la cappa elabora la sua massima portata. L'attivazione della funzione è visualizzata dal lampeggio del LED posto in corrispondenza

del tasto. Alla scadenza della temporizzazione della velocità intensiva si ripristina in default la terza velocità.

FUNZIONI OPZIONALI:

- **AUTOSPEGNIMENTO TEMPORIZZATO:** Schiacciando uno dei tasti velocità motore (2-3), per due volte, si attiverà la funzione “Autospegnimento Temporizzato” che spegne sia luci che motore della cappa dopo 10 min. L’attivazione di tale funzione viene testimoniata dai lampeggiare del LED immediatamente al di sopra del tasto schiacciato.
- **AVVISO PULIZIA FILTRI:** il lampeggiare contemporaneo dei 4 LED, (programmato per attivarsi ogni 200h di funzionamento) , sta ad indicare all’utente la necessità di pulire/sostituire i filtri.

Con la pressione del tasto Reset  è possibile far ripartire il conteggio delle 200h N.B. La pressione accidentale del tasto reset prima del ciclo delle 200h di funzionamento non produce reset alla memoria pulizia filtri E’ buona norma che ogni 200h vengano puliti i filtri grassi e ogni 200h sostituiti quelli a carboni attivi.

FUNZIONI E MANUTENZIONE:

Prima di effettuare qualsiasi intervento di manutenzione e/o pulizia scollegare sempre la cappa dalla alimentazione elettrica

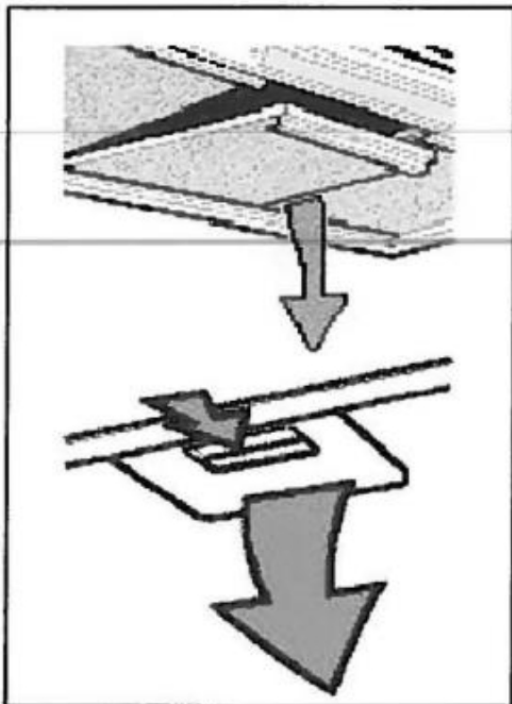
Una costante pulizia garantisce un buon funzionamento e una lunga durata dell’apparecchio Particolari attenzioni vanno rivolte ai filtri antigrasso e per le sole cappe filtranti ai filtri al carbone.

N.B. L’accumulo di grassi all’interno dei pannelli filtranti oltre a pregiudicare il rendimento della cappa. può comportare anche rischi di incendio

PULIZIA ESTERNA:

La pulizia esterna ed interna della cappa deve essere effettuata con l’uso di un panno umido e detersivo liquido neutro, evitando assolutamente l’uso di solventi o sostanze abrasive. E’ consigliato l’uso di prodotti specifici, seguendo le istruzioni sul prodotto. Si consiglia di eseguire la pulizia della cappa strofinando l’acciaio sempre nel senso della finitura superficiale.

PULIZIA FILTRI METALLICI:

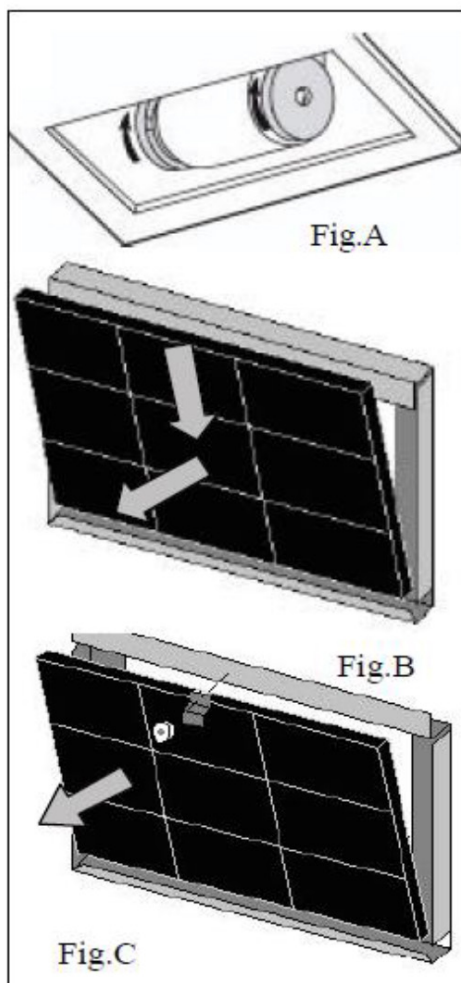


Una cura particolare va rivolta ai pannelli filtranti antigrasso metallici. L'accumulo di grassi all'interno dei pannelli filtranti oltre a pregiudicare il rendimento della cappa, può comportare anche rischi di incendio.

Al fine di scongiurare incendi i filtri devono essere puliti periodicamente almeno una volta al mese o con cadenze più elevate nel caso di un utilizzo particolarmente severo dell'apparecchio.

Individuato il modello della cappa in possesso, togliere un filtro alla volta come illustrato nelle figure accanto. Lavare accuratamente i filtri con detersivo neutro, a mano o in lavastoviglie. Rimontare i filtri facendo attenzione che la maniglia sia rivolta all'esterno della cappa

SOSTITUZIONE FILTRI AL CARBONE: (Per la sola versione filtrante)



I filtri al carbone hanno la capacità di trattenere gli odori **fino a che i carboni non raggiungono il livello di saturazione**. Non sono lavabili, non sono rigenerabili e pertanto si raccomanda la loro sostituzione almeno una volta ogni sei mesi o con cadenze più frequenti nel caso di un utilizzo particolarmente severo della cappa.

Prima iniziare le operazioni assicurarsi di aver scollegato la cappa dalla rete elettrica.

Per accedere ai filtri carbone attivo è necessario rimuovere i filtri metallici come sopra indicato. Con l'aiuto delle figure individuare il kit filtri a carbone in dotazione alla cappa.

Per il filtro a disco è sufficiente ruotare di 90° come indicato nella (fig.A) i due filtri e quindi estrarli dalla loro sede.

Nel caso di filtro a cartuccia fissato con molle, (fig.B) esercitare una pressione necessaria a vincere la resistenza della molla e quindi estrarre il filtro.

Con filtro a cartuccia bloccato con staffa e pomo filettato (fig.C), svitare il pomo, togliere la staffa bloccaggio e quindi estrarre il filtro a carboni attivi. Rimontare i filtri al carbone ed filtri antigrasso metallici eseguendo a ritroso le operazioni prima svolte
N.B. per la sole cappa con comando elettronico resettare la funzione avviso pulizia filtri premendo l'apposito tasto di **reset filtri**

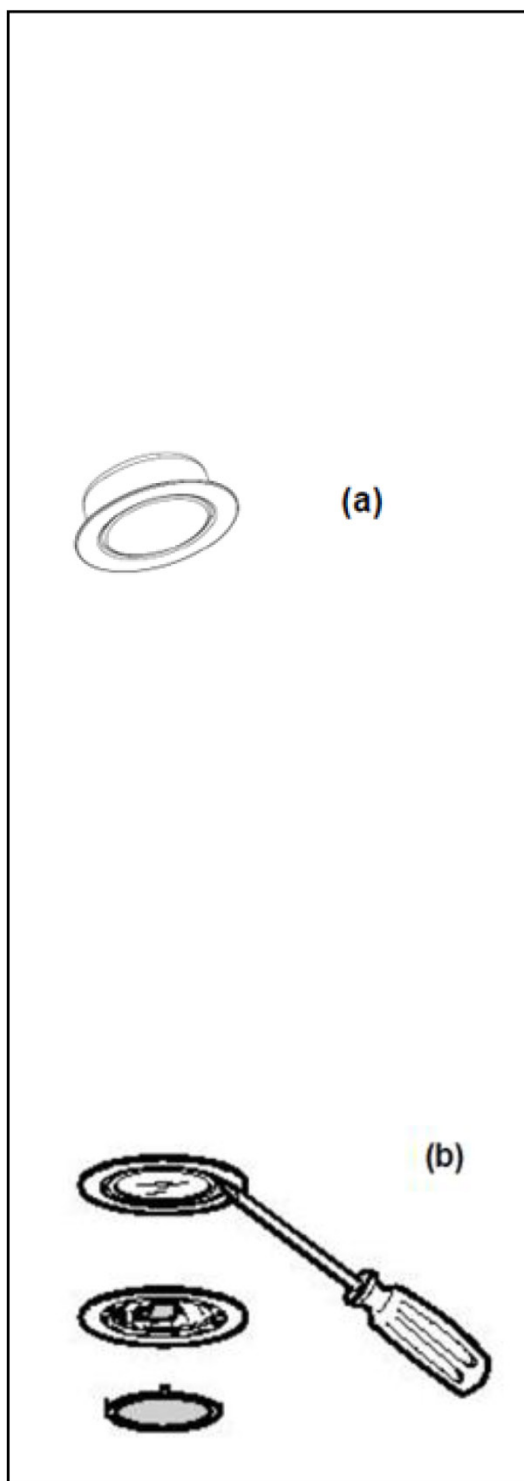
SOSTITUZIONE LAMPADE:

Prima di effettuare qualsiasi intervento di manutenzione e/o pulizia, scollegare sempre la cappa dall'alimentazione elettrica

A seconda del modello la cappa può essere dotata di tipi diversi di illuminazione con lampade a LED o Alogene:

a) A LED: Le sorgenti luminose LED garantiscono un elevato numero di ore di funzionamento. Qualora si rendesse necessaria la sostituzione per usura o guasto è necessario sostituire l'intero faretto. In tal caso rivolgersi all'Assistenza tecnica qualificata. Questo apparecchio è provvisto di una luce LED bianca di classe 1M secondo la norma EN 60825-1: 1994 + A1:2002 + A2:2001; massima potenza ottica emessa@439nm: 7 μ W.
Non osservare direttamente con strumenti ottici (binocolo, lente 'ingrandimento....).

b) Alogene: lampada con attacco G4, potenza **20W** e tensione **12V**. Per sostituire la lampada togliere con un cacciavite l'anello di supporto vetro del faretto. Rimosso il vetro sfilare la lampada difettosa dalla sede rimontare la nuova lampada. Rimontare il vetro del faretto bloccandolo con l'anello.



TRATTAMENTO DEL RAEE:



***Ai sensi dell'art. 26 del Decreto Legislativo 14 marzo 2014, n. 49
"Attuazione della direttiva 2012/19/UE sui rifiuti di apparecchiature
elettriche ed elettroniche (RAEE)"***

Il simbolo del cassonetto barrato riportato sull'apparecchiatura o sulla sua confezione indica che il prodotto alla fine della propria vita utile deve essere raccolto separatamente dagli altri rifiuti.

L'utente dovrà, pertanto, conferire l'apparecchiatura giunta a fine vita agli idonei centri comunali di raccolta differenziata dei rifiuti elettrotecnici ed elettronici.

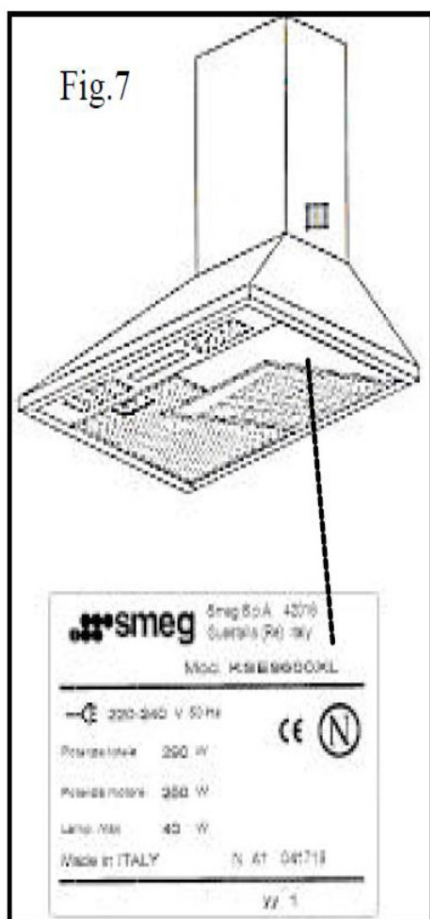
In alternativa alla gestione autonoma è possibile consegnare l'apparecchiatura che si desidera smaltire al rivenditore, al momento dell'acquisto di una nuova apparecchiatura di tipo equivalente.

Presso i rivenditori di prodotti elettronici con superficie di vendita di almeno 400 m² è inoltre possibile consegnare gratuitamente, senza obbligo di acquisto, i prodotti elettronici da smaltire con dimensioni inferiori a 25 cm.

L'adeguata raccolta differenziata per l'avvio successivo dell'apparecchiatura dismessa al riciclaggio, al trattamento e allo smaltimento ambientalmente compatibile contribuisce ad evitare possibili effetti negativi sull'ambiente e sulla salute e favorisce il reimpiego e/o riciclo dei materiali di cui è composta l'apparecchiatura.

GARANZIA E SERVIZIO ASSISTENZA TECNICA:

All'interno della confezione della cappa oltre al presente libretto di uso e manutenzione è presente anche il **Libretto di Garanzia Smeg**. Per una completa ed esaustiva informazione sulla garanzia La invitiamo alla lettura del **Libretto di Garanzia Smeg**.



In caso di guasto chiamare il numero unico **Customer**

Service

199.135.135.*

o consultare l'elenco telefonico del capoluogo di provincia alla voce Smeg e comunicare sempre:

- il modello riportato all'interno della cappa (fig.7)
- il Vs indirizzo completo
- il Vs numero telefonico
- Un indicazione sul tipo di guasto

* al costo di 14 cent/min da rete fissa e mediamente di 18 cent alla risposta e 35 cent al min da rete mobile.

e-mail ; servizio.clienti@smeg.it

web site: www.smeg.it