



## ART.-NO. **KS 9894**

|           |                             |   |    |
|-----------|-----------------------------|---|----|
| <b>DE</b> | Gebrauchsanweisung          | Weinkühlschrank                               | 3  |
| <b>GB</b> | Instructions for use        | Temperature-controlled wine cabinet           | 10 |
| <b>FR</b> | Mode d'emploi               | Armoire à vin avec régulation thermique       | 16 |
| <b>NL</b> | Gebruiksaanwijzing          | Temperatuur gecontroleerde wijnkoelkast       | 23 |
| <b>ES</b> | Instrucciones de uso        | Vinoteca con regulación de la temperatura     | 30 |
| <b>IT</b> | Manuale d'uso               | Cantinetta per vini a temperatura controllata | 37 |
| <b>DK</b> | Brugsanvisning              | Vinskab med termostat                         | 44 |
| <b>SE</b> | Bruksanvisning              | Tempererat vinskåp                            | 50 |
| <b>FI</b> | Käyttöohje                  | Lämpötilansäätimellä varustettu viinikaappi   | 56 |
| <b>PL</b> | Instrukcja obsługi          | Chłodziarka do win z regulatorem temperatury  | 62 |
| <b>GR</b> | Οδηγίες χρήσεως             | Ντουλάπι κρασιών ελεγχόμενης θερμοκρασίας     | 69 |
| <b>RU</b> | Руководство по эксплуатации | Винный шкаф с регулятором температуры         | 76 |

**Liebe Kundin, lieber Kunde,**

wir wünschen Ihnen mit dem Qualitätsprodukt aus dem Hause SEVERIN viel Freude und bedanken uns für Ihr Vertrauen.

Die Marke SEVERIN steht seit über 120 Jahren für Beständigkeit, deutsche Qualität und Entwicklungskraft. Jedes Gerät wurde mit Sorgfalt hergestellt und geprüft.

Mit der sprichwörtlichen Sauerländer Gründlichkeit, Genauigkeit und Ehrlichkeit überzeugt das Familienunternehmen aus Sundern seit der Gründung 1892 mit innovativen Produkten Kunden in aller Welt.

In den sieben Produktgruppen Kaffee, Frühstück, Küche, Grillen, Haushalt, Personal Care und Kühlen & Gefrieren bietet SEVERIN mit über 250 Produkten ein umfassendes Elektrokleingeräte-Sortiment. Für jeden Anlass das richtige Produkt!

Lernen Sie die SEVERIN-Produktvielfalt kennen und besuchen Sie uns unter **[www.severin.de](http://www.severin.de)** oder **[www.severin.com](http://www.severin.com)**.

**Ihre  
Geschäftsleitung und Mitarbeiter  
der SEVERIN Elektrogeräte GmbH**

## Weinkühlschrank

### Liebe Kundin, lieber Kunde,

lesen Sie die Gebrauchsanweisung sorgfältig vor der Benutzung des Gerätes durch und bewahren Sie diese für den weiteren Gebrauch auf. Das Gerät darf nur von Personen benutzt werden, die mit den Sicherheitsanweisungen vertraut sind.

### Anschluss

Das Gerät nur an eine vorschriftsmäßig installierte Schutzkontaktsteckdose anschließen. Die Netzspannung muss der auf dem Typenschild des Gerätes angegebenen Spannung entsprechen. Das Gerät entspricht den Richtlinien, die für die CE-Kennzeichnung verbindlich sind.

- Das Gerät nicht an Wechselgleichrichter oder zusammen mit anderen Geräten über ein Verlängerungskabel anschließen.
- Die Anschlussleitung sollte nicht die Rückseite, wie z.B. den Wärmetauscher berühren, um eventuelle Vibrationsgeräusche zu vermeiden.

### Allgemein

Das Gerät ist ein Kompressorkühlgerät, welches ausschließlich für die Kühlung und Aufbewahrung von Weinen bestimmt ist.

- Kühlgeräte sind in Klimaklassen eingeteilt. Die Klimaklasse für dieses Gerät entnehmen Sie bitte dem Produktdatenblatt.
- Wird das Gerät falsch bedient, oder zweckentfremdet verwendet, kann keine Haftung für evtl. auftretende Schäden übernommen werden.

### Sicherheitshinweise

- Das Gerät ist dazu bestimmt, im Haushalt und ähnlichen Anwendungen verwendet zu werden, z.B.:
  - in Küchen für Mitarbeiter in Läden, Büros und ähnlichen Arbeitsumgebungen,
  - in landwirtschaftlichen Betrieben,
  - von Kunden in Hotels, Motels und weiteren typischen Wohnumgebungen,
  - in Frühstückspensionen.
- Das Gerät ist nicht für den gewerblichen Einsatz bestimmt, auch nicht für den Gebrauch im Catering und ähnlichem Großhandelseinsatz.



Das Gerät enthält das umweltfreundliche, jedoch brennbare Kältemittel Isobutan

(R600a). Daher ist darauf zu achten, dass das Kältesystem beim Transport und auch nach Aufstellung des Gerätes geschützt wird. Bei Beschädigung des Systems darf das Gerät nicht in Betrieb genommen werden. Offenes Feuer oder Zündquellen in der Nähe des Kältemittels entfernen und den Raum gut lüften.

- **Warnung!** Belüftungsöffnungen der Geräteverkleidung oder des Aufbaus nicht mit Einbaumöbeln verschließen. Es muss eine ausreichende Luftzirkulation gewährleistet sein.
- **Warnung!** Kühlkreislauf nicht beschädigen. Austretendes Kältemittel kann zu Augenverletzungen führen oder sich entzünden.
- **Warnung!** Zum Beschleunigen der Abtauung keine anderen mechanischen Einrichtungen oder sonstigen künstlichen Mittel, z.B. Heizgeräte, o.ä. verwenden als die in dieser Anleitung beschriebenen.
- **Warnung!** Keine elektrischen Geräte (z.B. Eisbereiter usw.) im Innenraum betreiben, die nicht in der Anleitung beschrieben sind.
- **Warnung!** Nehmen Sie nicht die Abdeckung der LED-Innenraumbeleuchtung ab. Im Falle eines Defektes der LED-Lampe rufen Sie den Kundendienst.

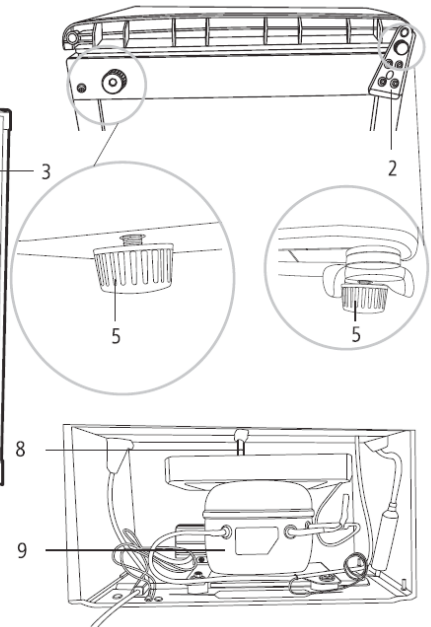
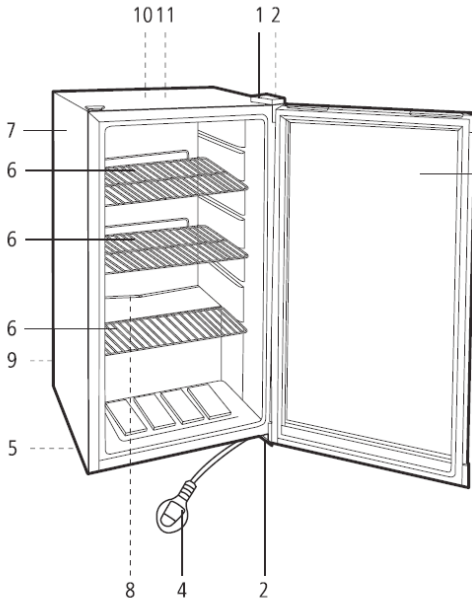
- Vor dem Anschließen des Gerätes ist zu überprüfen, dass das Gerät und die Netzanschlussleitung keine Transportschäden aufweisen. Im Falle einer Beschädigung darf das Gerät nicht in Betrieb genommen werden.
  - Stellen Sie bei der Aufstellung des Gerätes sicher, dass die Netzanschlussleitung nicht eingeklemmt oder beschädigt wird.
  - Platzieren Sie ortsveränderliche Mehrfachsteckdosen oder Netzteile nicht an der Rückseite des Gerätes.
  - In diesem Gerät keine explosionsfähigen Stoffe, wie zum Beispiel Aerosolbehälter mit brennbarem Treibgas, lagern.
  - Bei Verkauf, bei Übergabe oder Abgabe zur Wiederverwertung ist auf das Treibmittel Cyklopentan in der Isolation sowie das Kältemittel R600a hinzuweisen. Weitere Angaben zur fachgerechten Wiederverwertung entnehmen Sie bitte dem Abschnitt Entsorgung.
  - Sind Reparaturen oder Eingriffe am Gerät erforderlich, müssen diese von einem autorisierten Kundendienst durchgeführt werden, um Sicherheitsbestimmungen zu beachten und Gefährdungen zu vermeiden. Dies gilt auch für den Austausch der Anschlussleitung.
  - Das Gerät kann von Kindern ab 8 Jahren sowie von Personen mit reduzierter physischen, sensorischen oder mentalen Fähigkeiten oder Mangel an Erfahrung und/oder Wissen benutzt werden, wenn sie beaufsichtigt oder bezüglich des sicheren Gebrauchs des Gerätes unterwiesen wurden und die daraus resultierenden Gefahren verstanden haben.
  - Kinder ab 3 Jahren und jünger als 8 Jahren dürfen das Kühl-/Gefriergerät be- und entladen.
  - Kinder dürfen nicht mit dem Gerät spielen.
  - Reinigung und Benutzer-Wartung dürfen nicht durch Kinder ohne Beaufsichtigung durchgeführt werden.
  - Zur regelmäßigen Pflege eignet sich lauwarmes Wasser mit einem Zusatz von Spülmittel. Nähere Angaben zur Reinigung entnehmen Sie bitte aus dem Abschnitt *Reinigung und Pflege*.
  - Das Gerät darf aus Gründen der elektrischen Sicherheit nicht mit Flüssigkeiten behandelt oder gar darin eingetaucht werden.
  - **Warnung!** Nehmen Sie nicht die Abdeckung der LED-Innenraumbeleuchtung ab. Im Falle eines Defektes der LED-Lampe rufen Sie den Kundendienst.
- Beachten Sie die folgenden Anweisungen, um die Verunreinigung von Lebensmitteln zu vermeiden:
- Wenn die Tür für eine längere Zeit geöffnet wird, kann es zu einem erheblichen Temperaturanstieg in den Fächern des Gerätes kommen.
  - Die Flächen, die mit Lebensmitteln und zugänglichen Ablaufsystemen in Berührung kommen, müssen

- regelmäßig gereinigt werden.
- Wenn das Kühl-/Gefriergerät längere Zeit leer steht, schalten Sie das Gerät aus, lassen Sie es abtauen, reinigen Sie es und lassen Sie die Tür offen, um Schimmelbildung zu vermeiden.
  - Nur Wein im Gerät lagern.
  - Zur Vermeidung von Personen- und Sachschäden, das Gerät nur verpackt transportieren und mit zwei Personen aufstellen.
  - **Achtung!** Halten Sie Kinder fern von Verpackungsmaterial. Es besteht u.a. Erstickungsgefahr!
  - Überprüfen Sie die Anschlussleitung regelmäßig auf Beschädigungen. Im Falle einer Beschädigung darf das Gerät nicht weiter benutzt werden.
  - Keine Elektrogeräte auf der Abstellfläche betreiben, um Brandgefahren zu vermeiden. Stellen Sie auch keine Flüssigkeitsbehälter auf das Gerät, damit eventuell auslaufende Flüssigkeiten die elektrische Isolierung nicht beeinträchtigen.
  - Ablagen, Fächer, Tür usw. nicht als Trittfläche oder zum Aufstützen missbrauchen.

- Im Geräteinnenraum nicht mit offenem Feuer oder Zündquellen hantieren.
- **Netzstecker ziehen,**
  - bei Störungen während des Betriebes,
  - vor dem Abtauen des Gerätes,
  - vor jeder Reinigung,
  - bei Arbeiten am Gerät.
- Den Netzstecker nicht an der Anschlussleitung aus der Steckdose ziehen; fassen Sie den Netzstecker an.
- Technische Änderungen behalten wir uns vor.

## Aufbau

1. Türscharnierabdeckung
2. Türscharnier
3. Doppelwandige Glastür
4. Anschlussleitung
5. justierbare Aufstellfüße
6. verchromte Ablageroste
7. Gehäuse
8. Ablaufrinne
9. Kompressor
10. Innenbeleuchtung mit Ein-/Ausschalter
11. Temperaturregler



## Vor Inbetriebnahme

- Entfernen Sie sämtliche Verpackung im und am Gerät.
- Entsorgen Sie die Verpackung fachgerecht.
- Gerät wie unter *Reinigung und Pflege* beschrieben reinigen.
- Das Gerät sollte in der vertikalen Arbeitsstellung transportiert werden und dabei um nicht mehr als 30° geneigt werden.
- Warten Sie nach dem Aufstellen 30 Minuten, bevor Sie das Gerät an das Stromnetz anschließen.
- Wenn Sie das Gerät mit mehr als 30° Neigung transportiert haben warten Sie bitte 4 Stunden, bevor Sie das Gerät an das Stromnetz anschließen.
- Beim ersten Einschalten des Gerätes werden Sie möglicherweise einen leichten „Neugeruch“ bemerken. Dieser Geruch verschwindet, sobald das Gerät zu kühlen beginnt.

## Aufstellung

- Für die Aufstellung des Gerätes sollte ein trockener und gut gelüfteter Raum ausgesucht werden.
- Das Gerät kann bei einer Luftfeuchtigkeit von max. 70 % betrieben werden.
- Die Umgebungstemperatur, bei der das Gerät betrieben werden kann, entnehmen Sie bitte dem Produktdatenblatt am Ende der Anleitung.
- Das Gerät nicht im Freien aufstellen.
- Achten Sie darauf, dass Sie jederzeit den Netzstecker abziehen können.
- Es ist vor direkter Sonneneinstrahlung zu schützen und sollte nicht in der Nähe von Wärmequellen (Ofen, Radiator usw.) aufgestellt werden. Wenn sich dieses jedoch nicht vermeiden lässt, muss eine Isolierung zwischen Wärmequelle und Gerät verwendet werden.
- Das Gerät darf nicht in einem Schrank eingebaut werden. Die Montage des Gerätes direkt unter einer Platte oder einem Schrank ist nicht erlaubt.
- Die Tür muss sich in einem Winkel von bis zu 90° öffnen lassen.
- Unebenheiten des Bodens können durch die justierbaren Aufstellfüße ausgeglichen werden, damit eine sichere Standfestigkeit gegeben ist.

## Lüftung

Die um das Gerät aufgewärmte Luft muss frei zirkulieren können. Aus diesem Grunde die Luftzirkulation um und über dem Gerät nicht beeinträchtigen.  
Der Abstand muss mindestens 150 mm betragen.

## Temperaturregler

- Das Gerät wird in Betrieb genommen, indem der Netzstecker in eine Steckdose gesteckt wird. Eine komplette Ausschaltung erfolgt nur durch Ziehen des Netzsteckers.
- Die Temperatur im Geräteinnenraum wird mit dem Temperaturregler-Knopf eingestellt (1-7). Wird der Regler-Knopf im Uhrzeigersinn gedreht, sinkt die Temperatur im Innenraum, umgekehrt steigt sie.
- Es ist eine Einstellung zwischen 5 °C und 18 °C möglich.
- Die Temperatur im Kühlraum hängt von der Umgebungstemperatur, von der Stellung des Temperaturreglers und von der Menge des eingelagerten Weins ab.
- Wir empfehlen, die Temperatur im Innenraum mit einem Thermometer zu ermitteln und falls erforderlich zu korrigieren.
- Achten Sie darauf, dass die Tür richtig geschlossen ist und nicht durch Weinflaschen blockiert wird.
- Nach einem Stromausfall oder wenn das Gerät vom Stromnetz getrennt wurde, kann es 3 bis 5 Minuten dauern, bis sich das Gerät wieder einschaltet.
- **Anmerkung: Der Temperaturregler schaltet in der Position „0“ nur den Kompressor ab.**

## Innenbeleuchtung

- Die Innenbeleuchtung wird durch den Ein/Aus-Schalter an der Innenbeleuchtung eingeschaltet.
- **Warnung!** Nehmen Sie nicht die Abdeckung der LED-Innenraumbeleuchtung ab. Im Falle eines Defektes der LED-Lampe rufen Sie den Kundendienst.

## Lagerung von Wein

- Folgende Temperaturen sind für die verschiedenen Weine geeignet:

|                  |          |
|------------------|----------|
| Rotwein:         | 15-18 °C |
| Weißwein:        | 10-15 °C |
| Schaumwein/Sekt: | 5- 9 °C  |

## Reinigung und Pflege

### Grundsätzlich vor dem Reinigen den Netzstecker ziehen.

Auf dem Verdampfer an der Rückwand des Innenraumes bildet sich Reif. In den Zeiten, in denen der Kompressor nicht arbeitet, kann der Reif abtauen. Das entstehende Wasser wird durch ein Schlauchsystem auf die Wanne am Kompressor geführt, wo es durch die entstehende Wärme verdampft.

Das Gerät muss nicht abgetaut, sondern nur gereinigt werden.

- Achten Sie darauf, dass die Ablaufrinne und die Ablauföffnung nicht verstopft sind, damit das entstehende Wasser immer ungehindert abfließen kann.
- Sollte sich Wasser in der Bodenmulde sammeln, muss dieses entfernt werden.

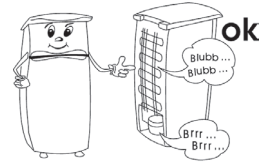
**Anmerkung:** Verwenden Sie keine alkoholhaltigen und aggressiven Reinigungsmitteln. Verwenden Sie auch keine elektrischen Geräte zum Auftauen oder Reinigen wie z.B. Dampfreinigungsgeräte.

- Gießen Sie kein Wasser in das Gerät.
- Der Kühlraum sollte einmal im Monat gereinigt werden.
- Zur regelmäßigen Pflege eignet sich ein feuchtes Tuch mit einem Zusatz von Spülmittel.
- Das Zubehör separat im Spülwasser reinigen. Nicht in der Spülmaschine reinigen.
- Nach der Reinigung sorgfältig abtrocknen. Anschließend den Netzstecker mit trockenen Händen wieder in eine Steckdose stecken.
- Um Energie zu sparen und die Produktivität zu erhalten, sollte der Kompressor auf der Rückseite mindestens zweimal jährlich mit einem Besen oder einem Staubsauger gereinigt werden.

## Störungen

Es entstehen typische Betriebsgeräusche, wenn das Gerät eingeschaltet ist. Das sind:

- Geräusche des elektrischen Motors vom arbeitenden Kompressor. Bei Betriebsbeginn des Kompressors sind die Geräusche für kurze Zeit etwas lauter.
- Geräusche in den Röhren bei der Zirkulation des Kältemittels.



Außerdem kann das Gehäuse seitlich warm werden. Diese Wärme entsteht durch die Abführung der im Gerät entstehenden Wärme.

Nachfolgend eine Tabelle mit möglichen Störungen und Beseitigungsmethoden. Prüfen Sie, ob durch die Beseitigungsmethoden die Störungen behoben werden können. Falls dies nicht der Fall ist, muss das Gerät vom Netz getrennt und der Kundendienst benachrichtigt werden.

| Störung   | Mögliche Ursache und Beseitigung   |
|---|--|
| Das Gerät läuft nicht.  | <ul style="list-style-type: none"> <li>• Stromausfall</li> <li>• Die Hauptsicherung ist ausgefallen.</li> <li>• Das Thermostat steht auf Position „0“.</li> <li>• Die Sicherung der Steckdose ist nicht in Ordnung. Prüfen Sie dies, indem Sie ein anderes Gerät an derselben Steckdose anschließen.</li> </ul>                      |
| Die Temperatur ist nicht ausreichend tief.                                      | <ul style="list-style-type: none"> <li>• Das Gerät ist überladen.</li> <li>• Die Tür ist nicht korrekt verschlossen.</li> <li>• Staub auf dem Kompressor.</li> <li>• Die Be- und Entlüftung ist nicht in Ordnung. Das Gerät steht zu nah an einer Wand oder Gegenstand.</li> <li>• Der Regler ist zu niedrig eingestellt.</li> </ul> |
| Die Geräusche sind zu laut (wenn die normalen Betriebsgeräusche sich verändern) | <p>Prüfen Sie, ob:</p> <ul style="list-style-type: none"> <li>• das Gerät fest auf dem Boden steht.</li> <li>• nebenstehende Möbel oder Gegenstände von dem laufenden Kühlaggregat in Vibration gesetzt werden.</li> <li>• Gegenstände auf der Geräteoberfläche vibrieren.</li> </ul>  |
| Im Gerät sammelt sich Wasser am Boden.  | Das Abführsystem des Tauwassers ist verstopft. Die Ablaufrinne ist zu reinigen.  |

## Transport des Gerätes

Während des Transportes sind alle beweglichen Teile im und am Gerät zuverlässig zu befestigen, um Beschädigungen zu vermeiden.

Das Gerät sollte in der vertikalen Arbeitsstellung transportiert werden und dabei nicht um mehr als 30° geneigt werden.

Warten Sie nach dem Aufstellen 30 Minuten, bevor Sie das Gerät an das Stromnetz anschließen.

Wenn Sie das Gerät mit mehr als 30° Neigung transportiert haben; warten Sie 4 Stunden, bevor Sie das Gerät an das Stromnetz anschließen.

## Entsorgung



Geräte, die mit diesem Symbol gekennzeichnet sind, müssen getrennt vom Hausmüll entsorgt werden. Diese Geräte enthalten wertvolle

■ Rohstoffe, die wiederverwertet werden können.

Eine ordnungsgemäße Entsorgung schützt die Umwelt und die Gesundheit Ihrer Mitmenschen. Ihre Gemeindeverwaltung bzw. Ihr Fachhändler gibt Auskunft über die ordnungsgemäße Entsorgung.

- Ziehen Sie vor der Entsorgung den Netzstecker aus der Steckdose und trennen Sie das Netzkabel vom Gerät.

- Das Kältemittel Isobutan (R600a) und das Treibmittel in der Isolation Cyclopentan (C5H10) sind brennbare Stoffe und müssen fachgerecht entsorgt werden.



- Beachten Sie, dass die Rohre des Kühlkreislaufes bis zur fachgerechten Entsorgung nicht beschädigt werden dürfen.

## Garantie

Von den nachfolgenden Garantiebedingungen bleiben die gesetzlichen Gewährleistungsrechte gegenüber dem Verkäufer und eventuelle Verkäufergarantien unberührt. Wenden Sie sich im Garantiefall daher direkt an den Fachhändler. Zusätzlich gewährt SEVERIN eine Herstellergarantie von zwei Jahren ab Kaufdatum. In diesem Zeitraum beseitigen wir kostenlos alle Mängel, die nachweislich auf Material- oder Fertigungsfehlern beruhen und die Funktion wesentlich beeinträchtigen. Weitere Ansprüche sind ausgeschlossen. Von der Garantie ausgenommen sind: Schäden, die auf Nichtbeachtung der Gebrauchsanweisung, unsachgemäße Behandlung oder normalen Verschleiß zurückzuführen sind, ebenso leicht zerbrechliche Teile wie z. B. Glas, Kunststoff oder Glühlampen. Die Garantie erlischt bei Eingriff nicht von SEVERIN autorisierter Stellen. Sollte eine Reparatur erforderlich werden, setzen Sie sich bitte telefonisch oder per Mail mit unserem Kundendienst in Verbindung. Die Kontaktdaten finden Sie im Anhang der Anleitung.

## Angaben für Kundendienst

Sollte eine Reparatur erforderlich werden, wenden Sie sich mit Fehlererklärung direkt an die Service-Hotline. Notieren Sie sich vorher die Art.-Nr. KS ... vom Typenschild des Gerätes welches sich auf der Rückseite befindet, da diese für die optimale Abwicklung benötigt wird.



|   |   |
|---|---|
| <b>Service-Hotline</b>  |   |
| <b>Deutschland</b>  | <b>Österreich</b>   |
| Kostenlose Servicehotline:<br>☎ 0800 44 33 500<br>Mo – Fr von 8.00 – 17.00 Uhr (nicht an Feiertagen)                  | ☎ 0820 / 890 015 *<br>werktags von 8 bis 19 Uhr,<br>Samstags von 9 bis 13 Uhr |
| Telefax (02933) 982-480<br>E-Mail: service@severin.de   | * 14,6 Cent/Minute aus dem österr. Festnetz, Mobilfunk deutlich teurer        |
| <b>Bitte wenden Sie sich bei Funktionsstörungen und Ersatzteilbestellungen ausschließlich an die Service-Hotline!</b> |   |

**Produktdatenblatt\* Kühlgeräte**

| <b>Art.-Nr.</b>  | <b>KS 9894</b>    |
|--|-------------------|
| Haushaltskühlgeräte-Kategorie                                | 2 - Weinschrank   |
| Energieeffizienzklasse                                       | A                 |
| Energieverbrauch** in kWh/Jahr                               | 142               |
| Nutzzinhalt Kühlteil in Liter                                | 95                |
| Nutzzinhalt in 0.75 l Standardflasche                        | 33                |
| Das Gerät ist ausschließlich zur Lagerung von Wein bestimmt. |                   |
| Niedrigste Lagertemperatur Weinschrank in °C                 | 5                 |
| Frostfrei: Kühlteil  | Nein              |
| Klimaklasse  | N,SN              |
| Umgebungstemperatur in °C                                    | 10-32             |
| Geräuschemission in dB(A)                                    | 39                |
| Abmessungen H x B x T in mm                                  | 840 x 480 x 470   |
| Gewicht in kg  | 29,3              |
| Elektrische Daten  | siehe Typenschild |

\*) Gemäß Verordnung (EU) Nr. 1060/2010 Anhang III

\*\*) Der tatsächliche Verbrauch hängt von der Nutzung und vom Standort des Gerätes ab

Stand 06.06.2019

## Temperature-controlled wine cabinet

### Dear Customer,

Before using the appliance, read the following instructions carefully and keep this manual for future reference. The appliance must only be used by persons familiar with these instructions.

### Connection to the mains supply

The appliance should only be connected to an earthed safety socket installed in accordance with the regulations. Make sure that the supply voltage corresponds with the voltage marked on the rating label. This product complies with all binding CE labelling directives.

- Do not operate this unit by means of a transformer or, together with other electrical appliances, by means of an extension cable.
- To prevent noise vibration, ensure that the power cord does not touch any part of the rear of the unit (e.g. the heat-exchanger).

### General information

This appliance is a compressor refrigerator designed for cooling and storing wine only.

- Refrigeration appliances are classified into certain climate classes. Please refer to the product data sheet for information on the classification for this unit.
- No responsibility is accepted if damage results from improper use, or if these instructions are not complied with.

### Important safety instructions

- This appliance is intended for domestic or similar applications, such as
  - in staff kitchens in shops, offices and similar working environments,
  - in agricultural working environments,
  - by customers in hotels, motels etc. and similar accommodation,
  - in bed-and breakfast type environments.
- This appliance is not intended for commercial use, nor for use in the catering business or similar wholesale environments.



The cooling circuit in this appliance contains the refrigerant isobutane (R600a), a natural

gas with a high level of environmental compatibility, which is nevertheless flammable. Ensure, therefore, that none of the components of the refrigerant circuit become damaged during transportation and installation of the appliance. If damage to the cooling circuit does occur, do not switch on or connect the appliance to the mains power. If there should be an open flame or any other source of ignition in the vicinity of the refrigerant gas, make sure it is removed immediately from the area and that the room is then thoroughly ventilated.

- **Warning:** Keep ventilation openings, in the appliance enclosure or in a built-in structure, clear of obstruction. Sufficient ventilation must be ensured at all times.
- **Warning:** Do not damage the cooling circuit. Any escaping refrigerant causes damage to the eyes; there is also a danger of the refrigerant igniting.
- **Warning:** Do not use any external device (e.g. a heater or heating fan) to accelerate de-frosting; follow only the methods recommended in this manual.
- **Warning:** Do not operate any other electrical appliance, such as an ice-maker, inside the cabinet, unless it is

specifically mentioned in this manual.

- **Caution:** Do not remove the cover of the interior LED light. If there should be any malfunction, please contact the customer service for assistance.
- Before the unit is connected to the mains, it must be thoroughly checked for any signs of damage incurred during transport, including damage to the power cord. In the event of any such damage being found, the unit must not be connected to the mains.
- When positioning the appliance, ensure the supply cord is not trapped or damaged.
- Do not locate portable multiple-socket outlets or portable power supplies at the rear of the appliance.
- This appliance is not designed for the storage of explosive substances such as aerosol cans with a flammable propellant.
- If the unit is sold, handed over to a third party or disposed of at a suitable recycling facility, attention must be drawn to the presence of the insulation agent 'cyclopentane' as well as to the refrigerant R 600 a. For additional information on correct recycling please refer to the section *Disposal*.
- In order to comply with safety regulations and to avoid hazards, any repairs or modifications to this unit must be carried out by our authorised service personnel, including the replacement of the power cord.
- This appliance may be used by children (at least 8 years of age) and

by persons with reduced physical, sensory or mental capabilities, or lacking experience and knowledge, provided they have been given supervision or instruction concerning the use of the appliance and fully understand all dangers and safety precautions involved.

- Children aged from 3 to 8 years are allowed to load and unload refrigerating appliances.
- Children must not be permitted to play with the appliance.
- Children must not be permitted to carry out any cleaning or maintenance work on the appliance unless they are supervised.
- For frequent cleaning we recommend the use of warm water with some mild detergent. For detailed information on cleaning the appliance, please refer to the section *Cleaning and care*.
- To avoid the risk of electric shock, do not clean the appliance with liquids or immerse it.
- **Caution:** do not remove the cover of the interior LED light. If there should be any malfunction, please contact the customer service for assistance.

To avoid contamination of food respect the following instructions:

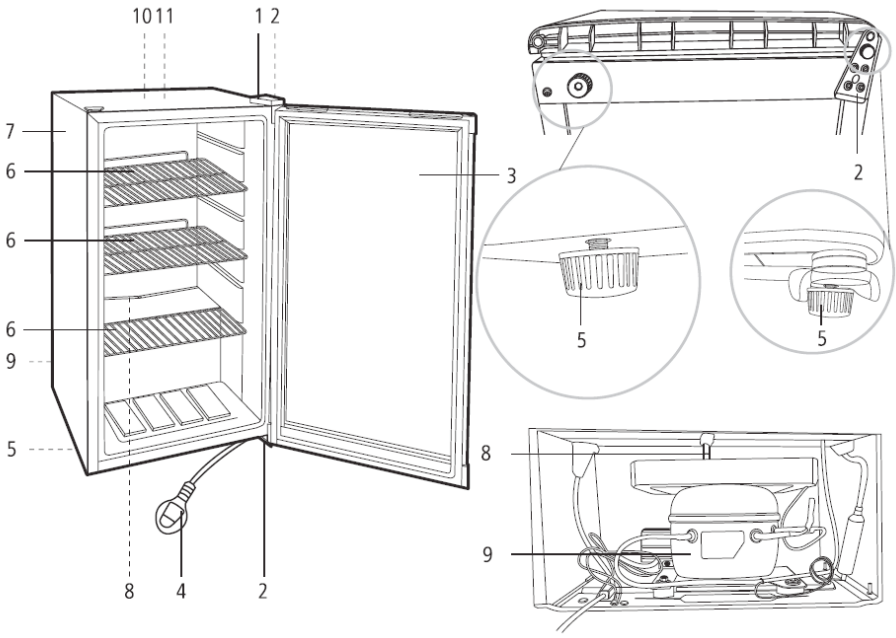
- Opening the door for long periods can cause a significant increase of the temperature in the compartments of the appliance.
- Clean regularly surfaces that can come in contact with food and accessible drainage systems.

- If the refrigerating appliance is left empty for long periods switch off, defrost, clean, dry and leave the door open to prevent mould developing within the appliance.
- This appliance is designed for storing wine only.
- To prevent the risk of personal injury or damage to the unit, it must only be transported while in its original packaging. Two people are required for unpacking and installation.
- **Caution:** Keep any packaging materials well away from children – these are a potential source of danger, e.g. of suffocation.
- The power cord should be regularly examined for any signs of damage. In the event of such damage being found, the appliance must no longer be used.
- To avoid the risk of fire, do not place any electric appliances on top of the unit. Do not place any liquid containers on top of the unit: this will prevent any leaking or escaping liquid damaging the electrical insulation.
- Do not lean or put undue weight on the shelves, door etc.

- Protect the inside of the unit at all times from open flames and any other sources of ignition.
- **Remove the plug from the wall socket**
  - in case of any malfunction,
  - before de-frosting,
  - during cleaning,
  - before maintenance or repair work is carried out.
- When removing the plug from the wall socket, never pull on the power cord: always grip the plug itself.
- We reserve the right to introduce technical modifications.

**Familiarisation**

1. Door hinge cover
2. Door hinge
3. Double-walled glass door
4. Power cord
5. Adjustable feet
6. Chrome-plated storage racks
7. Housing
8. Drain channel
9. Compressor
10. Interior lighting with On/Off switch
11. Temperature control



## Before using for the first time

- Remove any exterior and interior packaging materials.
- Ensure proper disposal of all packaging materials.
- Clean the unit according to the instructions given in the *Cleaning and care* section.
- The unit should only be transported in its vertical position; do not tilt any more than 30°.
- Once the unit has been positioned, wait for about 30 minutes before it is connected to the mains.
- If the unit has been tilted more than 30° during transport, allow it to stand upright for at least 4 hours before it is connected to the mains.
- When the unit is first switched on, a slight 'new' smell may be noticed. However, this will disappear once the cooling process has begun.

## Installation

- The appliance should be set up in a well-ventilated, dry room.
- It should be operated in conditions where the relative humidity is no more than 70 %.
- The product data sheet contains details of the ambient temperature range suitable for this appliance.
- Do not place the appliance outdoors.
- Ensure that the plug is accessible and can be removed from the wall socket at any time.
- Do not expose the appliance to direct sunlight, and do not position it next to any heat sources (radiators, cookers etc). If this cannot be avoided, however, suitable insulation must be installed between the heat source and the unit.
- The unit must not be installed inside a cabinet, nor directly below a hanging cupboard, shelf or similar object.
- Ensure that the door can swing open to an angle of 90°.
- If the floor is uneven, the adjustable feet on the unit can be used to compensate and ensure optimum stability.

## Ventilation

The heated air around the unit must be able to circulate freely. Therefore, ensure that the circulation around and above the unit is not obstructed.

The clearance must be at least 150 mm.

## Temperature control

- The unit is activated by connecting it to the mains. It is only switched off completely when the plug is removed from the wall socket.
- The temperature in the refrigerator cabinet can be adjusted by setting the temperature control (1-7). Turning the control clockwise will decrease the temperature, while turning it anti-clockwise will increase it.
- The temperature can be set within a 5 to 18 °C range.
- The temperature in the cabinet largely depends on factors such as the ambient temperature, the setting and the number of wine bottles stored.

- We recommend using a thermometer to check the actual temperature inside the cabinet and make adjustments as necessary.
- Always ensure that the door is properly closed and that the seal is not obstructed by bottles stored inside the cabinet.
- Following a power interruption, or if the unit has been switched off on purpose, it may take 3 to 5 minutes before it switches on again.
- **Note: In position '0', the cooling function is switched off, though the appliance is still connected to the mains.**

## Interior lighting

- The interior light can be switched on by means of the separate On/Off switch.
- **Caution:** do not remove the cover of the interior LED light. If there should be any malfunction, please contact the customer service for assistance.

## Storing wine

- The following temperatures are suitable for various wines:

|                      |           |
|----------------------|-----------|
| Red:                 | 15 -18 °C |
| Dry/white:           | 10 -15 °C |
| Sparkling/champagne: | 5 - 9 °C  |

## Cleaning and care

### Always remove the plug from the wall socket before cleaning.

During operation, you may notice a build-up of frost around the integral evaporator sealed into the rear of the inside cabinet. This layer of frost will start melting when the compressor is not working. Through a system of hoses, the melt-water drains into the collection tray below the compressor, where it will be absorbed into the surrounding air.

The unit does not therefore require de-frosting, but only proper cleaning.

- To enable the melt-water to drain freely, always ensure that the channel and discharge opening in the cabinet are free of any blockage.

- Any water collecting in the bottom should be removed.

**Remark:** Do not use abrasive tools, materials containing alcohol or harsh cleaning solutions. Do not use any electrical appliances, such as steam cleaners, for de-frosting or cleaning.

- Do not pour water over or inside the unit.
- The cabinet should be cleaned once a month.
- For frequent cleaning we recommend the use of a damp cloth and a little mild detergent.
- Any accessories should be cleaned separately with soapy water. Do not put them in a dishwasher.
- After cleaning, all surfaces must be wiped completely dry. When re-inserting the plug into the wall socket ensure that you have **dry hands**.
- To save energy and to ensure optimum performance,

the compressor (at the rear) should be carefully cleaned at least twice a year, with a brush or a vacuum cleaner.

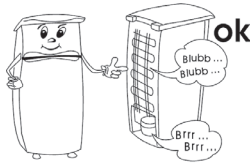
- the cooling agent flowing through the circuit.

In addition, the side of the housing may become warm. This heat is caused by dissipation of the heat generated inside the cabinet.

### Trouble-shooting

Certain typical sounds can be heard when the appliance is switched on. These sounds are caused by:

- the electric motor within the compressor assembly; during compressor start-up the sound level will be slightly higher for a short time.



The following table lists possible malfunctions, their probable causes and solutions. In the event of operational problems, check first whether a solution can be found using this table. If the problem persists, disconnect the appliance from the mains power and contact our Customer Service Department.

| Problem   | Possible cause and solution   |
|---|---|
| The appliance is not working at all.                      | <ul style="list-style-type: none"> <li>There is a power failure</li> <li>The main fuse has blown.</li> <li>The temperature control is set to '0'.</li> <li>The fuse in the wall socket (if applicable) has blown. This can be checked by connecting another electrical device to the socket and checking for function.</li> </ul> |
| The temperature inside the compartment is not low enough. | <ul style="list-style-type: none"> <li>The cabinet has been overloaded.</li> <li>The doors are not properly closed.</li> <li>There is too much dust on the compressor.</li> <li>Insufficient ventilation: the unit is too close to a wall or other structure or object.</li> <li>The temperature setting is too low</li> </ul>    |
| The normal operating sound changes or becomes louder.     | <p>Check the following:</p> <ul style="list-style-type: none"> <li>Check for proper positioning (uneven floor).</li> <li>Are any adjacent objects affected by the running of the cooling unit (i.e. causing them to vibrate?)</li> <li>Are there any objects on top of the unit which might be vibrating?</li> </ul>              |
| Water is collecting on the bottom of the unit.            | The melt-water drain system is blocked. Remove the blockage and clean the system.   |

### Transporting the appliance

To prevent damage to the unit during transport, ensure that all accessories and components inside and around the appliance are securely fastened.

The unit must only be transported in its vertical position; do not tilt any more than 30°.

Once the unit has been positioned, wait for about 30 minutes before it is connected to the mains.

If the unit has been tilted more than 30° during transport, allow it to stand in an upright position for at least 4 hours before it is connected to the mains.

### Disposal



Appliances that are marked with this symbol have to be disposed of separately from household rubbish. These appliances contain valuable

resources that can be recycled. A correct waste disposal protects the environment and the health of those around you. To get informed about it, either defer to your municipal administration or the retailer.

- Pull the mains plug out of the socket and disconnect it from the appliance before getting rid of it.



- The cooling medium Isobutane (R600a) and the propellant in the isolation Cyclopentane (C5H10) are inflammable substances, thus, need to be appropriately disposed of.

- Make sure the tubes of the cooling circuit don't get damaged before the proper disposal.

**Guarantee**

This product is guaranteed against defects in materials and workmanship for a period of two years from the date of purchase. Under this guarantee the manufacturer undertakes to repair or replace any parts found to be defective, providing the product is returned to one of our authorised service centres. This guarantee is only valid if the appliance has been used in accordance with the instructions, and provided that it has not been modified, repaired or interfered with by any unauthorised person, or damaged through misuse.

This guarantee naturally does not cover wear and tear, nor breakables such as glass and ceramic items, bulbs etc. This guarantee does not affect your statutory rights, nor any legal rights you may have as a consumer under applicable national legislation governing the purchase of goods. If the product fails to operate and needs to be returned, pack it carefully, enclosing your name and address and the reason for return. If within the guarantee period, please also provide the guarantee card and proof of purchase.

**Information needed by the Customer Service**

Should repairs to the appliance become necessary, please contact our Customer Service, providing a detailed fault description and quoting the article number KS ... on the rating plate of the appliance. This information will help us to handle your request efficiently.

**In case of any malfunction or other problem, or for ordering replacement parts, please contact our Customer Services Department hotline.**

**Product data sheet for refrigerating appliances \***

| <b>Art. no.</b>                               | <b>KS 9894</b>   |
|---|------------------|
| Household refrigerating appliance category    | 2 - Wine cabinet |
| Energy efficiency classification              | A                |
| Energy consumption** in kWh/year              | 142              |
| Usable cabinet capacity (litres)              | 95               |
| Net capacity in standard 0.75 L bottle        | 33               |
| This appliance is designed storing wine only  |                  |
| Lowest wine cabinet storage temperature in °C | 5                |
| Frost-free : refrigeration unit               | no               |
| Climate classification                        | N, SN            |
| Ambient temperature range, °C                 | 10-32            |
| Noise emission in dB(a)                       | 39               |
| Dimensions (H x W x D) in mm                  | 840 x 480 x 470  |
| Weight (kg)                                   | 29.3             |
| Electrical specifications                     | See rating plate |

\*) In accordance with EU directive 1060/2010 Annexe III

\*\*) The actual consumption depends on the pattern of use and the location of the appliance

## Armoire à vin avec régulation thermique

### Chère cliente, Cher client,

Avant d'utiliser cet appareil, veuillez lire soigneusement les instructions suivantes et conserver ce manuel pour future référence. L'appareil doit être utilisé exclusivement par des personnes familiarisées avec les présentes instructions.

### Branchement de l'appareil

L'appareil doit être branché uniquement sur une prise de courant à contacts de protection installée selon la réglementation en vigueur. Assurez-vous que la tension sur le réseau de votre habitation coïncide avec les indications fournies sur la fiche signalétique de l'appareil. Cet appareil répond aux directives en matière de sécurité CE.

- Ne pas brancher cet appareil sur un transformateur, ni sur une rallonge avec d'autres appareils électriques.
- Pour éviter tout bruit de vibration, vérifiez que le cordon ne touche aucune partie à l'arrière de l'appareil (ex. l'échangeur de chaleur).

### Présentation générale

Cet appareil est une armoire réfrigérante dotée d'un compresseur, destiné à la réfrigération et à la conservation du vin.

- Les appareils de réfrigération sont classés par classes climatiques. Veuillez vous référer à la fiche technique pour connaître la classe climatique de cet appareil.
- Nous déclinons toute responsabilité en cas de dommages éventuels subis par cet appareil, résultant d'une utilisation incorrecte ou du non-respect de ce mode d'emploi.

### Consignes de sécurité importantes

- Cet appareil est destiné à être utilisé dans des applications domestiques et analogues telles que :
  - des coins cuisines réservés au personnel dans des magasins, bureaux et autres environnements professionnels ;
  - des fermes ;
  - l'utilisation par les clients des hôtels, motels et autres environnements à caractère résidentiel ;
  - des environnements de type chambres d'hôtes.
- Cet appareil n'est conçu ni pour

un usage commercial ni pour un usage dans la restauration ou environnements similaires.



Le réfrigérant contenu dans le circuit de refroidissement de cet appareil est

l'isobutane (R600a), un gaz naturel non polluant, mais qui est, cependant, inflammable. Par conséquent, évitez d'endommager les composants du système de refroidissement pendant le transport et l'installation de l'appareil. Si, toutefois, le circuit de refroidissement s'avère endommagé, ne pas mettre en marche l'appareil et ne pas le connecter au secteur. Si une flamme ou autre source d'allumage se trouve à proximité du gaz réfrigérant, retirez immédiatement l'appareil de la zone, puis aérez amplement la pièce.

- **Avertissement** : Ne pas obstruer les grilles de ventilation situées dans le caisson ou la structure. Une ventilation suffisante doit être maintenue en continu.
- **Avertissement** : Ne pas endommager le circuit de refroidissement. Le réfrigérant qui s'échappe peut endommager les yeux ; il existe également un risque d'incendie.
- **Avertissement** : Ne pas accélérer le dégivrage à l'aide d'un appareil externe (ex. chauffage rayonnant ou soufflant) ; conformez-vous uniquement aux procédures recommandées dans ce manuel.



- **Avertissement** : Ne faire fonctionner aucun autre appareil électrique, telle qu'une sorbetière, à l'intérieur de l'armoire, à moins qu'il ne soit spécifiquement mentionné dans ce manuel d'utilisation.
  - **Attention** : Ne pas retirer le couvercle de l'éclairage LED intérieur. En cas de mauvais fonctionnement, veuillez contacter le service clientèle pour toute assistance.
  - Avant de le brancher sur le secteur, vérifiez minutieusement l'appareil, y compris le cordon d'alimentation, pour tout signe de dommages survenus pendant le transport. Au cas où des dommages seraient survenus, l'appareil ne doit pas être branché sur le secteur.
  - Lors de la mise en place de l'appareil veuillez vous assurer que le câble de raccordement n'est pas coincé et qu'il ne risque pas d'être endommagé.
  - Veuillez ne pas placer de prises multiples mobiles ou blocs d'alimentation à l'arrière de l'appareil.
  - Cet appareil n'est pas conçu pour la conservation des liquides explosifs tels que les aérosols à gaz propulseur.
  - En cas de vente ou cession de l'appareil à un tiers, ou sa remise à un centre de recyclage agréé, il est important de signaler la présence de la matière isolante 'cyclopentane' et également du réfrigérant R 600a. Pour des informations supplémentaires concernant un recyclage approprié, veuillez vous référer au paragraphe *Mise au rebut*.
- Afin de se conformer aux normes de sécurité en vigueur et d'éviter tout risque, la réparation ou la modification de cet appareil, y compris le remplacement du cordon d'alimentation, doit être effectuée par un de nos agents agréés.
  - Cet appareil peut être utilisé par des enfants (à partir de 8 ans) et par des personnes souffrant de déficiences physiques, sensorielles ou mentales, ou manquant d'expérience ou de connaissances, s'ils ont été formés à l'utilisation de l'appareil et ont été supervisés, et s'ils en comprennent les dangers et les précautions de sécurité à prendre.
  - Les enfants entre 3 et 8 ans sont autorisés à charger et décharger le réfrigérateur/congélateur.
  - Les enfants ne sont pas autorisés à jouer avec l'appareil.
  - Ne laissez pas les enfants nettoyer ou procéder à des travaux d'entretien ou de maintenance sur l'appareil à moins d'être supervisés.
  - Pour un nettoyage fréquent, nous vous conseillons d'utiliser de l'eau tiède additionnée d'un détergent doux. Pour des informations détaillées concernant le nettoyage de l'appareil, veuillez vous référer au paragraphe *Nettoyage et entretien*.
  - Pour éviter le risque de chocs électriques, ne pas nettoyer l'appareil avec du liquide et ne pas le plonger dans du liquide.

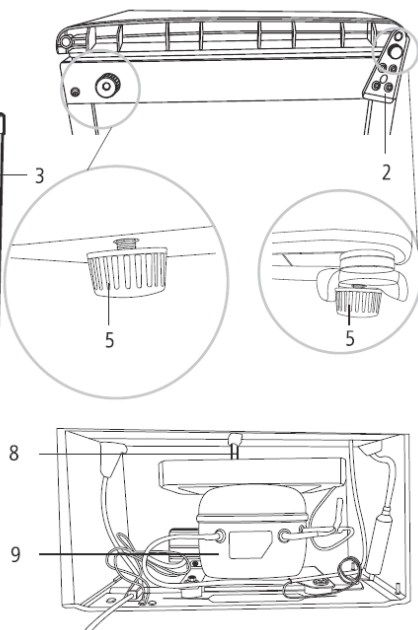
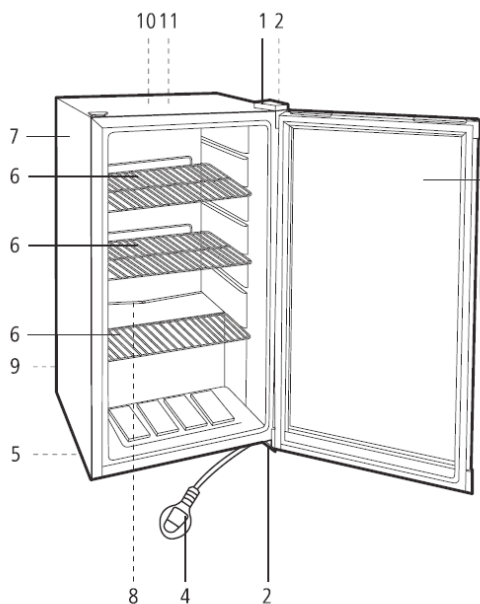
- **Attention** : ne pas retirer le couvercle de l'éclairage LED intérieur. En cas de mauvais fonctionnement, veuillez contacter le service clientèle pour toute assistance.

Afin d'éviter la contamination des aliments veuillez respecter les consignes suivantes :

- Lorsqu'une porte est ouverte longtemps, une augmentation significative de la température dans les compartiments de l'appareil peut survenir.
- Toute surface étant en contact avec des aliments et les systèmes de drainage accessibles doivent être nettoyés régulièrement.
- Si le réfrigérateur/congélateur reste vide pendant une période prolongée, veuillez éteindre l'appareil, le nettoyer

et laisser la porte ouverte afin d'éviter la formation de moisissures.

- Cet appareil est destiné uniquement à la conservation du vin.
- Veuillez conserver l'appareil dans son emballage d'origine pour le transporter afin d'éviter tout dommage ou accident. Le déballage et l'installation nécessitent deux personnes.
- **Attention** : Tenez les enfants à l'écart des emballages, qui représentent un risque potentiel, par exemple, de suffocation.
- Examinez régulièrement le cordon pour vous assurer de son parfait état. Ne pas utiliser l'appareil si le cordon est endommagé.
- Pour éviter tout risque d'incendie, ne placez aucun appareil électrique sur le réfrigérateur. Ne placez aucun récipient contenant des liquides sur l'appareil : ceci afin d'éviter tout risque de fuite ou de renversement de liquide qui pourrait endommager l'isolation électrique.
- Ne vous appuyez pas sur l'appareil ou sur les clayettes et ne vous suspendez pas à la porte.
- Protégez l'intérieur de l'armoire à vin contre les flammes ou toute autre source susceptible de provoquer des flammes.
- **Débranchez toujours la fiche de la prise murale**
  - en cas de fonctionnement défectueux,
  - avant de dégivrer l'appareil,
  - avant de nettoyer l'appareil,
  - avant des travaux de maintenance ou de réparation.



- Ne débranchez pas l'appareil en tirant sur le cordon ; tirez toujours sur la fiche.
- Nous nous réservons le droit d'apporter à cet appareil toute modification technique quelconque.

## Description

1. Cache charnière
2. Charnière
3. Porte vitrée double paroi
4. Cordon d'alimentation
5. Pieds réglables
6. Clayettes chromées
7. Caisson
8. Canal de drainage
9. Compresseur
10. Eclairage intérieur avec interrupteur marche/arrêt
11. Thermostat

## Avant d'utiliser l'appareil

- Retirez tous les emballages extérieurs et intérieurs.
- Débarrassez-vous des emballages de façon appropriée.
- Nettoyez l'appareil en suivant les instructions figurant à la rubrique *Nettoyage et entretien* ci-après.
- L'appareil doit être déplacé uniquement en position verticale ; ne pas l'incliner à plus de 30°.
- Une fois que l'appareil est installé, attendez environ 30 minutes avant de le brancher sur le secteur.
- Si l'appareil a été incliné à plus de 30° pendant le transport, laissez-le en position verticale pendant 4 heures minimum avant de le brancher sur le secteur.
- Ne vous inquiétez pas si lorsque l'appareil est branché sur le réseau électrique pour la première fois, il dégage une légère odeur de neuf. Celle-ci disparaîtra dès que le processus de réfrigération aura commencé.

## Installation

- L'appareil doit être installé dans une pièce sèche et bien aérée.
- Il doit fonctionner dans des environnements où l'humidité relative est inférieure à 70 %.
- La fiche technique du produit contient des informations concernant les températures ambiantes convenant à cet appareil.
- Ne pas placer l'appareil à l'extérieur.
- Assurez-vous que la fiche reste accessible et peut être retirée de la prise à tout moment.
- Ne pas exposer l'appareil au soleil et ne pas le positionner à proximité d'une source de chaleur quelconque (radiateur, cuisinière etc.). Si cela n'est pas possible, mettez en place un dispositif isolant entre la source de chaleur et l'appareil.
- L'appareil ne doit pas être installé à l'intérieur d'un meuble, ni directement sous un placard mural, une étagère ou objet similaire.
- Assurez-vous que vous avez laissé un espace suffisant pour pouvoir ouvrir la porte à un angle de 90°.

- Les dénivelées du sol peuvent être rattrapées à l'aide des pieds réglables, assurant ainsi une stabilité parfaite.

## Ventilation

L'air chaud généré par l'appareil doit être capable de pouvoir circuler librement autour de celui-ci. De ce fait, assurez-vous que la circulation d'air autour et au-dessus de l'appareil n'est pas réduite.

Laissez une distance d'au moins 15 cm autour de l'appareil.

## Contrôle de température

- Cet appareil est mis en marche automatiquement par son branchement au secteur. Il n'est éteint que lorsque la fiche est retirée de la prise murale.
- La température à l'intérieur de la cuve est réglable à l'aide du bouton du thermostat (1-7). Vous réduisez la température en tournant le bouton du thermostat dans le sens des aiguilles d'une montre, et vous augmentez la température en le tournant dans le sens inverse des aiguilles d'une montre.
- La température peut être réglée entre 5 et 18 °C degrés.
- La température dans l'armoire dépend largement de facteurs tels que la température ambiante, le réglage de la température et le nombre de bouteilles de vin conservées.
- Nous vous conseillons d'utiliser un thermomètre pour vérifier la température actuelle à l'intérieur de l'armoire et pour effectuer les réglages si nécessaire.
- Assurez-vous que la porte est fermée correctement et que les bouteilles ne font pas obstruction au joint d'étanchéité.
- A la suite d'une interruption de courant, ou si l'appareil a été éteint volontairement, il peut prendre entre 3 à 5 minutes avant de se remettre en marche.
- **Attention : Sur la position '0', la fonction de refroidissement est arrêtée, mais l'appareil reste branché au secteur.**

## Eclairage intérieur

- L'éclairage intérieur peut être allumé grâce à l'interrupteur marche/arrêt.
- **Attention :** ne pas retirer le couvercle de l'éclairage LED intérieur. En cas de mauvais fonctionnement, veuillez contacter le service clientèle pour toute assistance.

## Conservation du vin

- Les températures suivantes sont recommandées pour:

|                         |          |
|-------------------------|----------|
| Vins rouges             | 15-18 °C |
| Vins secs/blancs        | 10-15 °C |
| Vins mousseux/champagne | 5- 9 °C  |

## Nettoyage et entretien

### Avant de procéder au nettoyage, retirez la fiche de la prise murale.

Pendant le fonctionnement, il est possible que vous constatiez une accumulation de givre autour de l'évaporateur intégré scellé dans la partie arrière à l'intérieur de l'appareil. Cette couche de glace se dégivre lorsque le compresseur est à l'arrêt. L'eau de dégivrage est alors évacuée par un système de tuyaux et se vide dans un bac situé sous le compresseur et prévu à cet effet, dans lequel elle s'évaporera.

Vous n'avez donc pas besoin de dégivrer votre appareil, mais simplement de le nettoyer.

- Pour permettre à l'eau de dégivrage de s'évacuer correctement, assurez toujours que le tuyau d'évacuation et son embouchure dans l'armoire ne sont pas bouchés.
- Tout eau récupérée au fond de l'armoire doit être vidée.

**Remarque :** N'utilisez aucun outil abrasif ni produit à base d'alcool, ni produit de nettoyage surpuissant. Pour le dégivrage et le nettoyage de l'intérieur de l'armoire, n'utilisez aucun appareil électrique, tel qu'un nettoyeur à vapeur.

- Ne pas asperger d'eau l'extérieur de l'appareil et ne pas en répandre à l'intérieur.
- L'armoire doit être nettoyée une fois par mois.
- Pour un nettoyage fréquent, nous recommandons l'emploi d'un chiffon humide et d'un détergent doux.
- Nettoyez les accessoires séparément à l'eau savonneuse. Ne pas les mettre au lave-vaisselle.
- Après le nettoyage, toutes les surfaces doivent être

entièrement essuyées. Lorsque vous rebranchez la fiche à la prise murale, assurez-vous d'avoir **les mains sèches**.

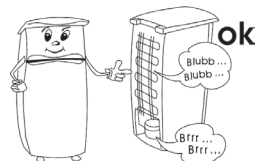
- Pour éviter une surconsommation d'énergie et pour assurer une performance optimale, le compresseur (à l'arrière de l'appareil) doit être nettoyé délicatement au moins deux fois par an avec une brosse ou un aspirateur.

## Dépistage des pannes

Lors de la mise en marche, certains sons sont audibles.

Ces sons sont dus :

- au moteur électrique du bloc compresseur; lors de la mise en route du compresseur, le niveau du son reste élevé pendant un certain temps.
- au flux de réfrigérant dans le circuit de refroidissement.



Il est possible que les côtés de l'appareil deviennent chauds au toucher. Cette chaleur est due à la dissipation de chaleur générée à l'intérieur de l'armoire.

Le tableau suivant présente les pannes possibles, leurs causes et solutions. En cas de problème de fonctionnement, vérifiez d'abord si la solution figure dans ce tableau. Si le problème persiste, débranchez l'appareil du secteur, puis appelez notre Service Clientèle.

| Problème   | Cause possible et solution   |
|--|--|
| L'appareil ne fonctionne pas.  | <ul style="list-style-type: none"><li>• Le courant est coupé</li><li>• Un fusible a sauté.</li><li>• Le bouton du thermostat est sur '0'.</li><li>• Le fusible de la prise murale (selon le cas) a sauté. Branchez un appareil différent sur la prise pour vérifier son bon fonctionnement.</li></ul>                        |
| La température à l'intérieur du compartiment n'est pas assez basse.          | <ul style="list-style-type: none"><li>• L'armoire est en surcharge.</li><li>• Les portes ne sont pas bien fermées.</li><li>• Trop de poussière sur le compresseur.</li><li>• Ventilation insuffisante: l'appareil est trop près du mur ou d'un autre objet.</li><li>• Le réglage de la température est trop bas.</li></ul>   |
| Le bruit lors du fonctionnement n'est plus le même ou a augmenté d'intensité | <p>Vérifiez les choses suivantes :</p> <ul style="list-style-type: none"><li>• Vérifiez le bon positionnement de l'appareil (sol irrégulier).</li><li>• Le système de refroidissement influe-t-il sur un objet adjacent (ex. provoque des vibrations) ?</li><li>• Y a-t-il des objets sur l'appareil qui vibrent ?</li></ul> |
| De l'eau s'accumule dans le fond de l'appareil.                              | Le tube d'évacuation d'eau est bouché. Retirez l'obstruction et nettoyez le système.   |

## Transport

Pour éviter que l'appareil soit endommagé pendant le transport, assurez-vous que tous les accessoires et éléments à l'intérieur et autour de l'appareil soient fixés correctement.

L'appareil doit être transporté uniquement dans sa position verticale ; ne pas l'incliner à plus de 30°.

Une fois que l'appareil a été installé dans sa position définitive, attendez environ 30 minutes avant de le brancher sur le secteur.


Si l'appareil a été incliné à plus de 30° pendant le transport, laissez-le dans une position verticale pendant au moins 4 heures avant de le brancher sur le secteur.

## Mise au rebut



Les appareils marqués avec ce symbole doivent être éliminés séparément des ordures domestiques. Ces appareils contiennent des

ressources précieuses qui peuvent être recyclées. Une élimination correcte protège l'environnement et la santé de tous peut. Votre distributeur peut vous informer sur l'élimination correcte.

- Retirez la fiche secteur de la prise et déconnectez le cordon d'alimentation de l'appareil avant l'élimination de l'appareil.
-  L'agent réfrigérant isobutane (R600a) et le gaz propulseur cyclopentane (C5H10) dans l'isolation sont des substances inflammables et doivent par conséquent être éliminés de manière adéquate.
- Assurez-vous de ne pas endommager les tuyaux du circuit de refroidissement avant d'avoir procédé intégralement à la mise au rebut de l'appareil.

## Garantie

Cet appareil est garanti par le fabricant pendant une durée de deux ans à partir de la date d'achat, contre tous défauts de matière et vices de fabrication. Au cours de cette période, toute pièce défectueuse sera remplacée gratuitement. Cette garantie ne couvre pas l'usure normale de l'appareil, les pièces cassables telles que du verre, des ampoules, etc., ni les détériorations provoquées par une mauvaise utilisation et le non-respect du mode d'emploi. Aucune garantie ne sera due si l'appareil a fait l'objet d'une intervention à titre de réparation ou d'entretien par des personnes non-agrées par nous-mêmes. Cette garantie n'affecte pas les droits légaux des consommateurs sous les lois nationales applicables en vigueur, ni les droits du consommateur face au revendeur résultant du contrat de vente/d'achat. Si votre appareil ne fonctionne plus normalement, veuillez l'adresser, sous emballage solide, à une de nos stations de service après-vente agréées, muni de votre nom et adresse. Si vous retournez votre appareil pendant la période de garantie, n'oubliez pas de joindre à votre envoi la preuve de garantie (ticket de caisse, facture etc.) certifiée par le vendeur.

## Informations à fournir au Service Clientèle

Si une réparation de l'appareil s'avère nécessaire, veuillez contacter notre Service Clientèle, en leur fournissant un résumé détaillé du défaut et le numéro d'article KS ... figurant sur la plaque signalétique de l'appareil. Ces informations nous permettront de traiter votre demande de manière efficace.

**En cas de mauvais fonctionnement ou autres problèmes, ou pour commander des pièces de rechange, veuillez contacter notre Service Clientèle.**

## Fiche technique du produit pour les appareils réfrigérants \*

| Art. no.   | KS 9894                  |
|--|--------------------------|
| Catégorie d'appareil domestique réfrigérant                    | 2 - Armoire à vin        |
| Classe d'efficacité énergétique                                | A                        |
| Consommation d'énergie** kWh/an                                | 142                      |
| Capacité de l'armoire (litres)                                 | 95                       |
| Volume utile d'une bouteille taille standard 0,75 l            | 33                       |
| Cet appareil est conçu uniquement pour la conservation du vin  |                          |
| Température de stockage la plus basse dans la cave à vin en °C | 5                        |
| Dégivrage automatique : partie réfrigérateur                   | non                      |
| Classe climatique  | N, SN                    |
| Plage de température ambiante, °C                              | 10-32                    |
| Emission de bruit en dB(a)                                     | 39                       |
| Dimensions (H x L x P) en mm                                   | 840 x 480 x 470          |
| Poids, kg  | 29.3                     |
| Alimentation   | Voir plaque signalétique |

\*) Conformément à la directive EU 1060/2010 Annexe III

\*\*) La consommation réelle dépend de l'usage quotidien et l'emplacement de l'appareil

Selon 06.06.2019

**Temperatuur gecontroleerde wijnkoelkast****Geachte klant,**

Voordat het apparaat gebruikt wordt, de volgende instructies goed doorlezen en deze handleiding bewaren voor toekomstige raadpleging. Dit apparaat mag alleen gebruikt worden door personen die bekend zijn met de gebruiksaanwijzing.

**Aansluiting op het lichtnet**

Dit apparaat mag alleen worden aangesloten op een, volgens de voorschriften geïnstalleerd, geaard veiligheidsstopcontact. Zorg ervoor dat de op het typeplaatje aangegeven spanning overeenkomt met de netspanning. Dit product komt overeen met de richtlijnen aangegeven op het CE-label.

- Gebruik dit apparaat nooit met een transformator of, samen met andere elektrische apparaten, op een verlengsnoer.
- Om vibratie geluiden te voorkomen, ervoor zorgen dat het snoer geen andere delen van de achterkant van het apparaat aanraakt. (b.v. de warmtewisselaar).

**Algemene informatie**

Dit apparaat is een compressor koeling ontworpen voor het koelen en opbergen van wijn.

- Koelingsapparaten zijn geclassificeerd in verschillende klimaat klassen. Raadpleeg het product informatieblad voor de classificatie van dit apparaat.
- Wordt dit apparaat op een verkeerde manier gebruikt of worden de veiligheidsregels niet gevolgt, dan kan de fabrikant niet aansprakelijk worden gesteld voor eventuele schades.

**Belangrijke veiligheidsaanwijzingen**

- Dit apparaat is bestemd voor huishoudelijk of gelijkwaardig gebruik, zoals
  - in bedrijfskeukens, in winkels, kantoren of andere bedrijfsruimtes,
  - in agrarische instellingen,
  - door klanten in hotels, motels enz. en gelijkwaardige accommodaties,
  - in bed and breakfast gasthuizen.
- Dit apparaat is niet geschikt voor commercieel gebruik, evenmin voor gebruik in een catering bedrijf en gelijkwaardige groothandels.



Het koelingscircuit in dit apparaat bevat het koelmiddel isobutaan (R600a), een in hoge mate

milieuvriendelijk natuurlijk gas, wat brandbaar is. Zorg er daarom voor, dat geen van de componenten van het koelingscircuit beschadigt worden tijdens het transporteren of installeren van het apparaat. Wanneer er toch schade aan het koelingscircuit ontstaat, moet men het apparaat niet aanzetten of aansluiten op het stroomnet, maar verwijder open vuur en andere bronnen van ontvlaming weg van het koelvries gas; laat de kamer waar het apparaat geplaatst is goed ventileren.

- **Waarschuwing:** Houd ventilatieopeningen, in het apparaat of in de ingebouwde structuur, vrij van versperring. Voldoende ventilatie moet altijd aanwezig zijn.
- **Waarschuwing:** Beschadig nooit het koelingscircuit. Ontsnappend koelmiddel kan beschadigingen aan de ogen veroorzaken; er is ook gevaar voor ontbranding van het koelmiddel.
- **Waarschuwing:** Gebruik geen externe middelen (b.v.; verwarming of verwarmingsfan) om het ontdooien te versnellen; volg alleen de methode aangegeven in deze gebruiksaanwijzing.
- **Waarschuwing:** Gebruik geen andere elektrische apparaten, zoals een ijs-maker, in de kast tenzij dit

uitdrukkelijk is vermeld in deze handleiding.

- **Waarschuwing:** Verwijder nooit de afdekking van het binnenverlichting LED lampje. Wanneer er een defect is, neem dan contact op met onze klantenservice voor assistentie.
- Voordat men het apparaat aansluit op het stroomnet, moet de unit eerst goed gecontroleerd worden op beschadigingen, snoer inbegrepen. In het geval een dergelijke beschadiging wordt gevonden, mag het apparaat niet aangesloten worden op het lichtnet.
- Bij het opzetten van het apparaat is ervoor zorg te dragen, dat het netaansluitingssnoer niet wordt ingeklemd of beschadigt.
- Portable meervoudige stekkerdozen of netvoedingen mogen niet aan de achterkant van het apparaat worden geplaatst.
- Dit apparaat is niet ontworpen voor het opbergen van explosieve materialen zoals spuitbussen met een brandbaar drijfgas.
- Wanneer het apparaat verkocht of overgedragen wordt aan een derde of afgevoerd wordt bij een daarvoor geschikt recyclingbedrijf, moet er aandacht geschonken worden aan de aanwezigheid van het isolatiemiddel 'cyclopenthaan' en ook het koelmiddel R600a. Voor aanvullende informatie over de juiste wijze van recyclen paragraaf *Verwijdering* raadplegen.
- Om te voldoen aan alle veiligheidsvoorschriften en om gevaar te voorkomen, reparaties en modificaties aan dit apparaat mogen alleen uitgevoerd worden door gemachtigd service personeel, vervangen van snoer inbegrepen.
- Dit apparaat mag gebruikt worden door kinderen (tenminste 8 jaar oud) en door personen met verminderde fysieke, zintuigelijke of mentale bekwaamheden, of gebrek van ervaring en kennis, wanneer deze onder begeleiding zijn of instructies ontvangen hebben over het gebruik van dit apparaat en volledig de gevaren en veiligheidsvoorschriften begrijpen.
- Kinderen tussen 3 en 8 jaar mogen het koel-/ vriesapparaat laden en lossen.
- Kinderen mogen niet met het apparaat spelen.
- Kinderen mogen in geen geval dit apparaat schoonmaken of onderhoudswerkzaamheden uitvoeren behalve wanneer ze onder toezicht zijn.
- Voor regelmatig schoonmaken bevelen wij aan dat men warm water met wat zachte zeep gebruikt. Voor uitvoerige informatie over het schoonmaken van het apparaat, raadpleeg de sectie *Schoonmaken en onderhoud*.
- Om elektrische schokken te voorkomen dit apparaat nooit met vloeistoffen schoonmaken of onderdompelen.

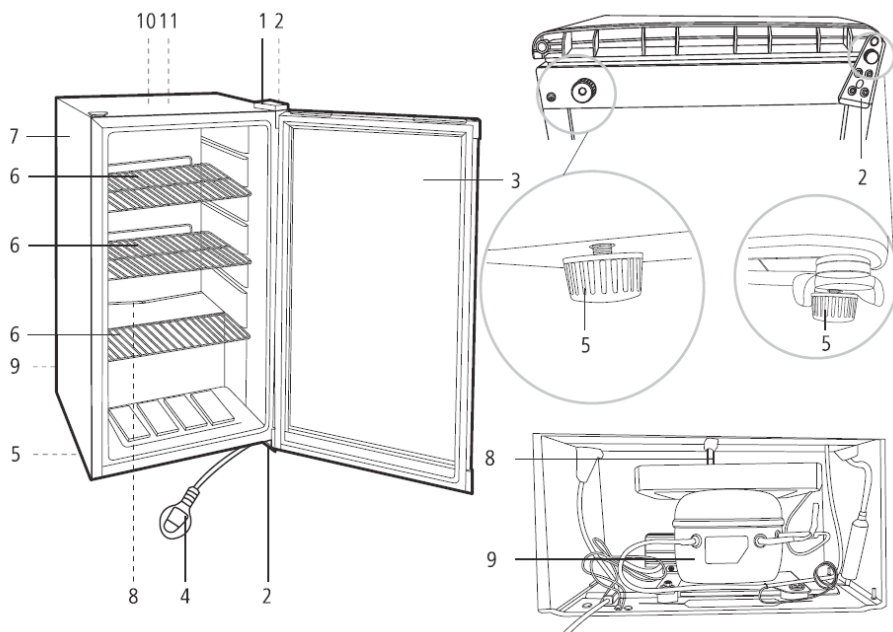


- **Voorzichtig:** Verwijder nooit de afdekking van het binnenverlichting LED lampje. Wanneer er een defect is, neem dan contact op met onze klantenservice voor assistentie.

Om de vervuiling van levensmiddelen te vermijden, zijn de volgende aanwijzingen na te komen:

- Als de deur voor een langer tijd wordt geopend, kan het tot een aanmerkelijke temperatuurstijging in de vakken van het apparaat komen.
- De vlakken, die met levensmiddelen en toegankelijke afloopsystemen in aanraking komen, moeten regelmatig worden gezuiverd.
- Als het koel-/ vriesapparaat voor een langere tijd leeg staat, het apparaat afzetten, ontdooien, reinigen en de deur openlaten om schimmelvorming te vermijden.
- Dit apparaat is alleen ontworpen voor het opbergen van wijn.
- Om gevaar van persoonlijke ongelukken te voorkomen of schade aan het apparaat, mag dit apparaat alleen vervoert worden in de originele verpakking. Voor het uitpakken en installeren zijn 2 personen nodig.
- **Waarschuwing:** Houdt kinderen weg van inpakmateriaal, daar deze een bron van gevaar zijn b.v. door verstikking.
- Het snoer moet regelmatig op eventuele beschadiging worden gecontroleerd. Wanneer een beschadiging wordt geconstateerd mag het apparaat niet meer worden gebruikt.
- Om brandgevaar te voorkomen, geen elektrische apparaten boven op de wijnkoelkast plaatsen. Plaats nooit containers met vloeistoffen op het apparaat: dit om te voorkomen dat het lekken of ontsnappen van vloeistoffen de elektrische isolatie kan beschadigen.
- Niet leunen of bovenmatig gewicht plaatsen op de rekken, deur enz.
- Voorkom open vuur en andere ontstekingsbronnen aan de binnenkant van de wijnkoelkast.

- Verwijder de stekker uit het stopcontact wanneer
  - het apparaat niet juist werkt,
  - voor het ontdooien,
  - tijdens het schoonmaken,
  - voordat onderhoud of reparatiewerkzaamheden uitgevoerd worden.
- Trek de stekker niet aan het snoer uit het stopcontact, trek aan de stekker zelf.
- Wij behouden ons het recht voor technische wijzigingen aan te brengen.



### Bekend maken

1. Afdekking deurscharnier
2. Deurscharnier
3. Dubbelwandige glazen deur
4. Netsnoer
5. Verstelbare pootjes
6. Verchroomde opbergrekken
7. Behuizing
8. Afvoerleiding
9. Compressor
10. Binnerverlichting met Aan/Uit schakelaar
11. Temperatuurregeling

### Voor het eerste gebruik

- Verwijder aan de buiten en binnenkant alle verpakkingsmaterialen.
- Zorg ervoor dat alle verpakkingsmaterialen op de juiste wijze worden afgevoerd.
- Maak het apparaat goed schoon zoals hieronder aangegeven is in de paragraaf *Schoonmaken en onderhoud*.
- Het apparaat mag alleen in de verticale positie vervoerd worden; niet meer dan 30° kantelen.
- Wanneer het apparaat geplaatst is ongeveer 30 minuten wachten voordat hij op het lichtnet aangesloten wordt.
- Wanneer het apparaat tijdens vervoer meer dan 30° gekanteld is, laat hem dan tenminste 4 uur rechtop staan voordat hij op het lichtnet aangesloten wordt.
- Wanneer het apparaat voor de eerste keer aangezet

wordt, zal er een geringe 'nieuwe' geur aanwezig zijn. Dit zal echter verdwijnen nadat het koelproces is begonnen.

### Opstellen van het apparaat

- Het apparaat moet opgesteld worden in een goed geventileerde, droge ruimte.
- Het moet gebruikt worden in omstandigheden waar de maximale vochtigheid niet meer is dan 70 %.
- Het productinformatieblad bevat details van de omgevingstemperaturen die geschikt zijn voor dit apparaat.
- Plaats het apparaat niet buitenshuis.
- Zorg ervoor dat de stekker altijd eenvoudig uit het stopcontact gehaald kan worden.
- Het apparaat niet in direct zonlicht plaatsen, en niet naast een andere hittebron (verwarming, fornuis enz.) plaatsen. Wanneer dit echter niet voorkomen kan worden moet er tussen de hittebron en het apparaat geschikte isolatie geplaatst worden.
- Het apparaat mag niet opgesteld worden in een kast, of direct onder een hangend keukenkastje, boekenplank of gelijkwaardig object.
- Zorg dat er aan de voorkant voldoende ruimte is zodat de deur minstens 90° kan openen.
- Indien de vloer oneven is, kunnen de verstelbare pootjes gebruikt worden voor compensatie en optimale stabiliteit.

## Ventilatie

De verwarmde lucht rond het apparaat moet vrij kunnen circuleren. Zorg er daarom voor dat de circulatie rond en boven het apparaat niet geblokkeerd wordt. De vrije ruimte moet minstens 150 mm zijn.

## Temperatuur controle

- Het apparaat wordt ingeschakeld door deze aan te sluiten op het lichtnet. Hij wordt alleen volledig uitgeschakeld wanneer de stekker uit het stopcontact gehaald wordt.
- De temperatuur in de wijnkoelkast kan vermeld worden doormiddel van de temperatuurregelaar (1-7). Wanneer de temperatuurregelaar rechtsom gedraaid wordt zal de temperatuur verlaagd worden, terwijl deze verhoogd zal worden als hij linksom gedraaid wordt.
- De temperatuur kan ingesteld worden van 5 tot 18 °C.
- De temperatuur in de wijnkoelkast hangt grotendeels af van factoren zoals omgevingstemperatuur, de instelling en de hoeveelheid opgeborgen wijnflessen.
- Wij raden aan een thermometer te gebruiken om de werkelijke temperatuur in de wijnkoelkast te meten en indien nodig deze aan te passen.
- Zorg er altijd voor dat de deur goed gesloten wordt en dat de afdichting niet gehinderd wordt door de flessen die in de wijnkoelkast opgeborgen zijn.
- Na een stroomstoring, of wanneer het apparaat opzettelijk uitgeschakeld is, kan het 3 tot 5 minuten duren voordat het apparaat weer inschakelt.
- **Opmerking: In positie '0' is de koelfunctie uitgeschakeld, ondanks dat het apparaat nog aangesloten zit op het lichtnet.**

## Binnenverlichting

- De binnenverlichting kan uitgeschakeld worden door middel van een aparte Aan/Uit schakelaar.
- **Voorzichtig:** Verwijder nooit de afdekking van het binnenverlichting LED lampje. Wanneer er een defect is, neem dan contact op met onze klantenservice voor assistentie.

## Wijnopslag

- De volgende temperaturen zijn geschikt voor de verschillende soorten wijn:  
Rood: 15-18 °C  
Droog/wit: 10-15 °C  
Sparkling/champagne: 5- 9 °C

## Schoonmaken en onderhoud

### Vóór het schoonmaken altijd de stekker uit het stopcontact verwijderen.

Tijdens gebruik, kunt u de vorming van rijp waarnemen om de integrale verdampers die aan de achterkant in de wijnkoelkast geplaatst is. Deze laag rijp zal gaan smelten wanneer de compressor niet werkt. Via een systeem met slangen zal het smeltwater afgevoerd worden naar de opvangplaat, onder de compressor, waar het door de

omringende lucht geabsorbeerd zal worden.

Het apparaat hoeft daarom niet ontdooit, maar alleen schoongemaakt te worden.

- Om ervoor te zorgen dat het smeltwater goed wegloopt, er altijd voor zorgen dat de afvoer vrij is van verstopping.
- Al het water wat in de bodem van de wijnkoelkast opgevangen wordt, moet verwijderd worden.

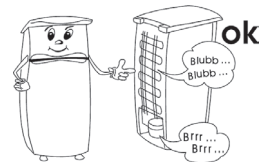
**Opmerking:** Gebruik geen schuurmiddelen of materialen met alcohol of agressieve schoonmaakmiddelen. Gebruik geen elektrische apparaten, zoals stoomreinigers machines enz., voor het ontdooien of schoonmaken.

- Giet geen water over of in het apparaat.
- De wijnkoelkast moet tenminste eens per maand schoongemaakt worden.
- Voor het regelmatig schoonmaken raden wij aan een vochtige doek met wat milde zeep te gebruiken.
- Alle hulpstukken moeten apart schoongemaakt worden met zeepwater. Doe ze niet in de vaatwasser.
- Na het schoonmaken, moeten alle oppervlakken volledig afgedroogd worden. Wanneer u de stekker weer in het stopcontact stopt, zorgen er dan voor dat u **droge handen** heeft.
- Om energie te besparen en een optimale werking te garanderen, moet de compressor (aan de achterkant) minstens twee keer per jaar voorzichtig met een borstel of stofzuiger schoongemaakt worden.

## Probleemopsporing

Bepaalde eigenaardige geluiden kunnen worden gehoord wanneer het apparaat aangezet is. Deze geluiden worden veroorzaakt door:

- De elektrische motor in de compressor eenheid; tijdens het opstarten van de compressor zal het geluidsniveau voor korte tijd enigszins hoger worden.
- Door het koelmiddel wat door het circuit stroomt.



Tevens, kan de zijkant van de behuizing warm worden. Deze hitte is wordt veroorzaakt door de afgifte van de hitte die in de wijnkoelkast ontwikkeld wordt.

De volgende tabel geeft een lijst van mogelijke defecten aan met mogelijke oorzaken en oplossingen. In geval van een gebruiksprobleem, eerst controleren of men een oplossing kan vinden met behulp van deze tabel. Als het probleem blijft bestaan, trek dan de stekker van het apparaat uit het stopcontact en neem contact op met onze afdeling klantenservice.

| Probleem   | Mogelijke oorzaak en oplossing   |
|--|--|
| Het apparaat werkt niet.                                   | <ul style="list-style-type: none"> <li>• Er is een stroomstoring</li> <li>• De hoofdzekering is doorgeslagen.</li> <li>• De temperatuurregelaar is op '0' gezet.</li> <li>• De zekering in het stopcontact (indien van toepassing) is doorgeslagen. Dit kan gecontroleerd worden door een ander elektrisch apparaat op het stopcontact aan te sluiten om te zien of deze werkt.</li> </ul> |
| De temperatuur in het compartiment en is niet laag genoeg. | <ul style="list-style-type: none"> <li>• De wijnkoelkast is te vol geladen.</li> <li>• De deur is niet goed gesloten.</li> <li>• Er zit teveel stof op de compressor.</li> <li>• Onvoldoende ventilatie: het apparaat staat te dicht bij de muur of een ander voorwerp of bouwsel.</li> <li>• De temperatuurstand is te laag</li> </ul>  |
| Het normale gebruiksgeluid verandert of word luider.       | <p>Controleer het volgende:</p> <ul style="list-style-type: none"> <li>• Controleer op een goede plaatsing (ongelijke vloer).</li> <li>• Worden voorwerpen naast de werkende koeleenheid beïnvloed (bijv. waardoor ze gaan trillen?)</li> <li>• Zijn er andere voorwerpen bovenop het apparaat die kunnen trillen?</li> </ul>  |
| Water verzameld zich op de bodem van de unit.              | Het smeltwater afvoer systeem is geblokkeerd. Verwijder de blokkering en maak het systeem schoon.  |

### Vervoer van het apparaat

Om schade tijdens het vervoer te voorkomen, ervoor zorgen dat alle accessoires en onderdelen in en rond het apparaat, goed vastgemaakt worden.

Het apparaat mag alleen rechtop vervoerd worden; Niet meer dan 30° kantelen.

Wanneer het apparaat geplaatst is, ongeveer 30 minuten wachten voordat hij op het lichtnet aangesloten wordt.

Als het apparaat tijdens het vervoer meer dan 30° gekanteld is, het apparaat minstens 4 uur rechtop laten staan voordat het op het lichtnet aangesloten wordt.


### Afval weggooien



Apparaten met dit symbool moeten apart van het huisvuil worden afgevoerd. Deze apparaten bevatten waardevolle grondstoffen die gerecycled kunnen worden. Een correcte verwijdering van

het apparaat beschermt het milieu en de gezondheid van uw medemensen. Uw gemeente of uw vakhandel kunnen u over correcte afvalverwijdering informeren.

- Trek de stekker uit het stopcontact voor verwijdering en scheidt het netsnoer van het apparaat.

-  Het koelmiddel Isobutaan (R600a) en het drijfgas in de isolatie Cyclopentaan (C5H10) zijn licht ontvlambare stoffen en moeten op de juiste wijze worden afgevoerd.

- Zorg ervoor dat de leidingen van het koelcircuit niet beschadigd worden voordat ze op de juiste manier zijn afgevoerd.

### Garantieverklaring

Voor dit apparaat geldt een garantie van twee jaar na de aankoopdatum voor materiaal- en fabrieksfouten. Uitgesloten van garantie is schade die ontstaan is door het niet in acht nemen van de gebruiksaanwijzing, normale slijtage en zeer breekbare onderdelen zoals glazen kannen etc. Deze garantieverklaring heeft geen invloed op uw wettelijke rechten, en ook niet op uw legale rechten welke men heeft als een consument onder de toepasselijke nationale wetgeving welke de aankoop van goederen beheerst. De garantie vervalt bij reparatie door niet door ons bevoegde instellingen.

### Benodigde informatie voor de klantenservice

Wanneer reparaties aan het apparaat nodig zijn, neem dan contact op met onze klantenservice en geef een goede omschrijving van het defect en vermeld het artikelnummer KS... op het type plaatje van het apparaat (zie plaatje). Deze informatie zal ons helpen uw aanvraag efficiënt te behandelen.

**In geval van een defect of een ander probleem, of voor het bestellen van vervangingsonderdelen, neem contact op met de Klantenservice Afdeling hotline.**

**Product informatie blad voor koelapparaten voor huishoudelijk gebruik \***

| <b>Art. nr.</b>   | <b>KS 9894</b>       |
|---|----------------------|
| Categorie voor koelapparaten voor huishoudelijk gebruik   | 2 - Wijnkoelkast     |
| Classificatie van het energierendement                    | A                    |
| Energieverbruik** in kWh/jaar                             | 142                  |
| Bruikbare capaciteit van de wijnkoelkast (liters)         | 95                   |
| Geschikt voor 0,75 l standard flessen                     | 33                   |
| Dit apparaat is uitsluitend geschikt voor opslag van wijn |                      |
| Laagste bewaartemperatuur wijnkoelkast in °C              | 5                    |
| Vrostvrije : koelkast unit                                | nee                  |
| Klimaat classificatie                                     | N, SN                |
| Temperatuurgebied van omringende omgeving, °C             | 10-32                |
| Geluidsemissie in dB(a)                                   | 39                   |
| Afmeting (H x B x D) in mm                                | 840 x 480 x 470      |
| Gewicht (kg)  | 29.3                 |
| Elektro specificaties                                     | Zie waarderingsplaat |

\*) In overeenstemming met de EU- richtlijn 1060/2010 van bijlage III

\*\*) De eigenlijke consumptie hangt af van het gebruikspatroon en de locatie van het apparaat

Vanaf 06.06.2019

## Vinoteca con regulación de la temperatura

### Estimado Cliente,

Antes de utilizar el aparato, lea atentamente estas instrucciones y conserve este manual para cualquier consulta posterior. El aparato sólo debe ser usado por personas que se han familiarizado con estas instrucciones.

### Conexión a la red eléctrica

Debe conectar este aparato solamente a una toma de corriente con conexión a tierra instalada según las normas en vigor. Asegúrese de que la tensión de la red coincide con la tensión indicada en la placa de características. Este producto cumple con las directivas obligatorias que acompañan el etiquetado de la CEE.

- No utilice el aparato con un transformador o, junto con otros aparatos eléctricos, mediante un cable alargador.
- Para evitar el sonido de vibraciones, compruebe que el cable eléctrico no toca ninguna pieza de la parte posterior de la vinoteca (por ejemplo el intercambiador de calor).

### Información

Este aparato es un frigorífico compresor, diseñado para la refrigeración y conservación del vino.

- Los frigoríficos se clasifican en distintas clases climáticas. Consulte la hoja de características de este producto, donde se incluye la clasificación de este aparato.
- No se acepta responsabilidad alguna si hay averías a consecuencia del uso incorrecto del aparato o si estas instrucciones no han sido observadas debidamente.

### Instrucciones importantes de seguridad

- Este aparato ha sido diseñado para el uso doméstico u otra aplicación similar, por ejemplo
  - en cocinas de personal, en oficinas y otros puntos comerciales,
  - en empresas agrícolas,
  - por los clientes de hoteles, pensiones, etc. y alojamientos similares,
  - en casas rurales.
- Este aparato no se debe utilizar para el uso comercial, no se debe utilizar en restauración ni otro servicio mayorista.

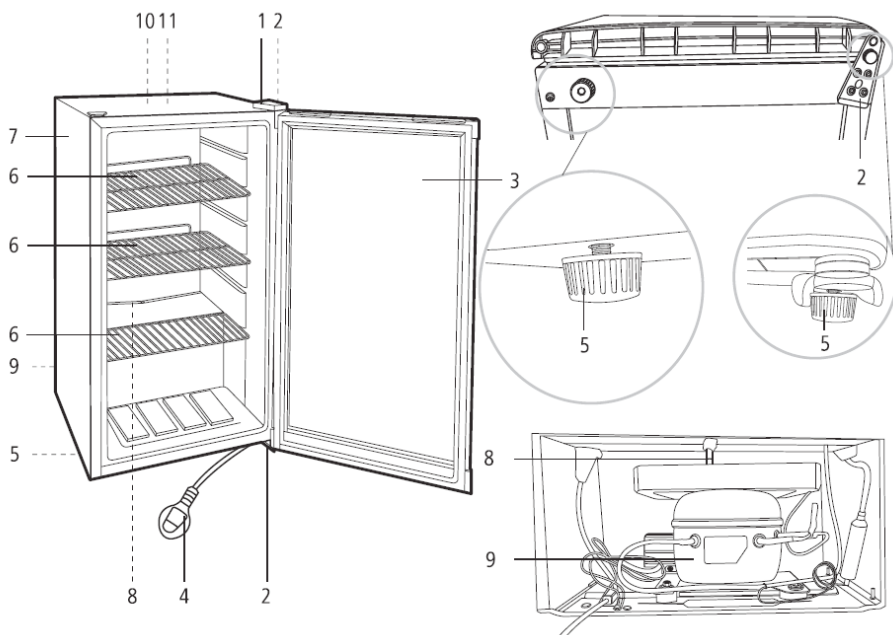


- El circuito de refrigeración del aparato contiene el refrigerante isobutano (R600a), un gas natural de alta compatibilidad medioambiental, que sin embargo es un gas combustible. Por ello, deberá asegurarse de que ninguno de los componentes del circuito de refrigeración resulta dañado durante el transporte y la instalación del aparato. Si el circuito de refrigeración resulta dañado, no encienda ni conecte el aparato a la red eléctrica, y aleje cualquier fuente de llamas o de ignición del entorno del gas refrigerante; después ventile sobradamente la habitación donde está el aparato.
- **Advertencia:** Mantenga los orificios de ventilación, del interior del aparato o de la estructura incorporada, libres de obstrucciones. Debe asegurarse suficiente ventilación en todo momento.
- **Advertencia:** No dañe el circuito de refrigeración. Cualquier fuga de refrigerante podría dañar los ojos; también existe peligro de que se produzca la combustión del gas.
- **Advertencia:** No utilice ningún aparato externo (por ejemplo radiadores o radiadores de aire) para acelerar el proceso de descongelación; siga únicamente los métodos recomendados en este manual.

- **Advertencia:** No utilice ningún otro aparato eléctrico, por ejemplo una heladera, en el interior de la vinoteca, a menos que se indique específicamente en este manual.
  - **Precaución:** No retire la cubierta de la luz LED interior. Para cualquier fallo de funcionamiento, póngase en contacto con el servicio técnico.
  - Antes de conectar el aparato a la red eléctrica, este debe ser examinado con detalle para detectar cualquier desperfecto durante el transporte, incluido el cable eléctrico. Si detectara algún desperfecto, no conecte el aparato a la red eléctrica.
  - Al instalar el aparato, asegúrese de que no se aplaste ni se dañe el cable de alimentación.
  - No ponga enchufes múltiples o fuentes de alimentación temporales en la parte posterior del aparato.
  - Este aparato no ha sido diseñado para conservar sustancias explosivas como una lata de aerosol con gas propelente inflamable.
  - Si el aparato se vende, se entrega a un tercero o se desecha en un punto de reciclaje apropiado, debe advertirse de la presencia de la sustancia aislante 'ciclopentano' y del refrigerante R 600 a. Consulte la sección *Eliminación* donde se incluye información adicional sobre cómo reciclar correctamente el aparato.
  - Para cumplir con las normas de seguridad y evitar peligros, cualquier reparación o modificación del aparato debe ser realizada por personal del servicio técnico autorizado, incluida la sustitución del cable eléctrico.
  - Este aparato podrá ser utilizado por niños (mayores de 8 años) y personas con reducidas facultades físicas, sensoriales o mentales, o sin experiencia ni conocimiento del producto, siempre que hayan recibido la supervisión o instrucciones referentes al uso del aparato y entiendan por completo el peligro y las precauciones de seguridad.
  - Los niños de 3 a 8 años están autorizados para cargar y descargar el frigorífico/congelador.
  - Los niños no deben jugar con el aparato.
  - No se debe permitir que los niños realicen ningún trabajo de limpieza o mantenimiento del aparato a menos que estén bajo vigilancia.
  - Para la limpieza regular del frigorífico recomendamos el uso de agua templada con un detergente suave. Para tener información detallada sobre la limpieza del aparato, consulte la sección *Limpieza y mantenimiento*.
  - Para evitar el riesgo de una descarga eléctrica, no limpie el aparato con sustancias líquidas y no lo sumerja.
  - **Precaución:** No retire la cubierta de la luz LED interior. Para cualquier fallo de funcionamiento, póngase en contacto con el servicio técnico.
- Para evitar la contaminación de alimentos, asegúrese seguir las siguientes instrucciones:

- Cuando la puerta sigue abierta durante mucho tiempo, esto puede causar un aumento de temperatura considerable en los compartimentos del aparato.
- Es necesario limpiar regularmente los compartimentos que están en contacto con alimentos y el sistema de drenaje accesible.
- Cuando quiere dejar vacío el frigorífico/congelador para un período prolongado, piense en apagar, descongelar y limpiar el aparato y déjelo abierto para evitar la formación de moho.
- Este aparato ha sido diseñado para conservar exclusivamente vino.
- Para evitar el riesgo de accidentes personales o de averías en el aparato, este solo debe ser transportado con el embalaje original. Para desembalar e instalar el aparato, son necesarias 2 personas.

- **Precaución:** Mantenga a los niños alejados del material de embalaje, porque podría ser peligroso, existe el peligro de asfixia.
- El cable eléctrico debería examinarse con regularidad para detectar si ha resultado dañado. Si descubriera que está dañado, no debe utilizar el aparato.
- Para evitar el riesgo de incendio, no coloque ningún aparato eléctrico sobre el frigorífico. No colocar recipientes con líquido sobre el aparato: es importante evitar derramar o verter cualquier líquido que podría dañar el aislamiento eléctrico.
- No se apoye ni coloque excesivo peso sobre las estanterías y la puerta, etc.
- Proteja siempre el interior de la vinoteca de cualquier llama o fuente de ignición.
- **Desenchufe el cable eléctrico de la toma de pared**
  - en caso de funcionamiento defectuoso,
  - antes de descongelar el aparato,
  - durante su limpieza,
  - antes de realizar el mantenimiento o reparación del aparato.
- Cuando se desenchufa la clavija de la pared, nunca tirar del cable de alimentación.
- Nos reservamos el derecho de incorporar modificaciones técnicas.





## Familiarización con el producto

1. Tapa de la bisagra de la puerta
2. Bisagra de la puerta
3. Puerta de doble-cristal
4. Cable de alimentación
5. Pies ajustables
6. Bandejas de rejilla cromada
7. Carcasa
8. Conducto de desagüe
9. Compresor
10. Iluminación interior con interruptor Encender/Apagar
11. Control de temperatura

## Antes de la primera utilización

- Retire todo el material de embalaje externo e interno.
- Elimine correctamente todo el embalaje.
- Limpie el aparato siguiendo las instrucciones de la sección *Limpieza y mantenimiento* incluida a continuación.
- El aparato solo se debe transportar en posición vertical; no inclinarlo más de 30°.
- Después de colocar el aparato, deberá esperar aproximadamente 30 minutos antes de conectarlo a la red eléctrica.
- Si el aparato se ha inclinado más de 30° durante el transporte, deberá mantenerlo en posición vertical durante al menos 4 horas antes de conectarlo a la red eléctrica.
- Al encender el aparato por primera vez, se percibirá un ligero olor a 'nuevo'. Este olor desaparecerá cuando el proceso de enfriamiento haya comenzado.

## Preparación para la puesta en marcha

- El aparato se debe situar en una habitación seca y bien ventilada.
- Se debe poner en funcionamiento en lugares con humedad relativa inferior al 70 %.
- La hoja de características del producto contiene información sobre el rango permitido de temperatura ambiental adecuada para este aparato.
- No llevar el aparato al exterior.
- Asegúrese de que la clavija del cable es accesible y se puede desenchar de la toma eléctrica en cualquier momento.
- No exponga la vinoteca a la luz directa del sol, y no la coloque cerca de ninguna fuente de calor (radiadores, cocinas, etc). En caso de que estas condiciones no se puedan evitar, deberá instalarse un aislamiento adecuado entre la fuente de calor y el aparato.
- Este aparato no se debe instalar dentro de un armario, y tampoco directamente bajo un armario, estantería u objeto similar enganchado en la pared.
- Compruebe que existe espacio suficiente delante de la puerta para abrirla con un ángulo de 90°.
- Si existe un suelo irregular, los pies ajustables del aparato se pueden utilizar para compensar las irregularidades y asegurar una estabilidad óptima.

## Ventilación

El aire caliente debe poder circular libremente alrededor del aparato. Por lo tanto, compruebe que no se obstruye la circulación de aire alrededor y por encima del aparato. En la parte superior del aparato debe existir un espacio mínimo de 150 mm.

## Control de la temperatura

- El aparato se activa al conectarlo a la red eléctrica. Solo se apagará por completo al desenchufar el cable eléctrico de la toma de la pared.
- La temperatura del compartimento principal de la vinoteca se puede regular mediante el control de temperatura (1-7). Girando el control de la temperatura en sentido de las agujas del reloj, se reducirá la temperatura y girando en sentido contrario a las agujas del reloj, se incrementará la temperatura.
- La temperatura se puede ajustar entre los valores de 5 y 18 °C.
- La temperatura interior de la vinoteca depende considerablemente de varios factores como la temperatura ambiental, el ajuste seleccionado y el número de botellas de vino almacenadas.
- Recomendamos utilizar un termómetro para comprobar la temperatura real del interior del aparato y realizar los ajustes necesarios.
- Compruebe siempre que la puerta está correctamente cerrada y que no se obstruye la junta de cierre con ninguna botella del interior de la vinoteca.
- Después de una interrupción en el suministro eléctrico, o si se ha apagado el aparato intencionadamente, podría tardar de 3 a 5 minutos antes de encenderse de nuevo.
- **Nota: En la posición '0', la función de frío está desactivada, aunque el aparato todavía está conectado a la red eléctrica.**

## Iluminación interior

- La luz interior se puede encender mediante el interruptor independiente para Encender/Apagar.
- **Precaución:** No retire la cubierta de la luz LED interior. Para cualquier fallo de funcionamiento, póngase en contacto con el servicio técnico.

## Conservación del vino

- Esta es la temperatura adecuada para cada tipo de vino:

|                        |          |
|------------------------|----------|
| Vino tinto:            | 15-18 °C |
| Vino seco/blanco:      | 10-15 °C |
| Vino espumoso/champán: | 5- 9 °C  |

## Limpeza y mantenimiento

### Antes de limpiar, deberá desenchufar el cable eléctrico de la toma de la pared.

Durante el funcionamiento del aparato, puede generarse una capa de escarcha alrededor del vaporizador instalado y sellado en la parte posterior del interior de la vinoteca.

Esta capa de escarcha comenzará a derretirse cuando el compresor no funcione. A través de un sistema de mangueras, el agua derretida caerá en la bandeja de desagüe situada debajo del compresor, y desde aquí se absorberá por el aire circundante.

Por este motivo el aparato no necesita ser descongelado, y solo debe limpiarse correctamente.

- Para permitir que el agua derretida circule libremente, compruebe siempre que el canal y la apertura de salida de agua de la vinoteca no estén obstruidos.
- El agua acumulada en la parte inferior de la vinoteca deberá vaciarse.

**Observación:** No utilice instrumentos ni materiales abrasivos que contengan alcohol ni tampoco productos fuertes de limpieza. No utilice aparatos eléctricos, como aspiradora de vapor, etc. para descongelar o limpiar el aparato.

- No vierta agua sobre el frigorífico ni en el interior del mismo.
- La vinoteca se debe limpiar una vez al mes.
- Para la limpieza regular de la vinoteca recomendamos el uso de un paño húmedo con detergente suave.
- Los accesorios se deben limpiar por separado con agua y jabón. No los introduzca en el lavavajillas.
- Después de la limpieza, deberá secar por completo todas las superficies. Antes de volver a conectar el

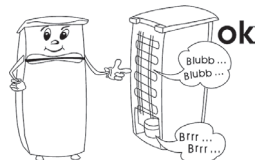
cable eléctrico, compruebe que sus manos están secas.

- Para ahorrar energía y garantizar el funcionamiento óptimo, el compresor (situado en la parte posterior) se debe limpiar minuciosamente al menos dos veces al año, con un cepillo o un aspirador.

## Resolución de problemas

Cuando el aparato esté encendido se escucharán ciertos sonidos típicos. Estos sonidos son:

- producidos por el motor eléctrico en el interior del compresor; cuando el compresor esté funcionando el nivel del sonido será ligeramente superior durante un periodo de tiempo.
- producidos por el flujo del agente refrigerante a través del circuito.



Por otra parte, la superficie lateral exterior se calentará. Este calor está producido por la disipación del calor generado en el interior de la vinoteca.

La siguiente tabla incluye los posibles fallos en el funcionamiento, las causas probables y las soluciones. Si se presenta un fallo en el funcionamiento, compruebe primero si puede solucionarlo usando esta tabla. Si el problema persiste, desconecte el aparato de la red eléctrica y póngase en contacto con el Departamento de Servicio Técnico.

| Problema  | Causa posible y solución   |
|---|--|
| El aparato no funciona.                                 | <ul style="list-style-type: none"> <li>• No hay suministro eléctrico</li> <li>• El fusible principal se ha fundido.</li> <li>• El control de temperatura está en la posición '0'.</li> <li>• El fusible de la toma de la pared (si existe) está fundido. Esto se puede comprobar conectando otro aparato eléctrico en la misma toma y verificando que funciona.</li> </ul> |
| La temperatura del interior no es suficientemente baja. | <ul style="list-style-type: none"> <li>• La vinoteca está sobrecargada.</li> <li>• Las puertas no están correctamente cerradas.</li> <li>• Hay demasiado polvo en el compresor.</li> <li>• Insuficiente ventilación: el aparato está demasiado cerca de la pared, otra estructura u objeto.</li> <li>• El ajuste de temperatura es demasiado bajo</li> </ul>               |
| El sonido normal de funcionamiento cambia o incrementa. | <p>Compruebe lo siguiente:</p> <ul style="list-style-type: none"> <li>• Compruebe si el aparato está correctamente posicionado (suelo irregular).</li> <li>• ¿Existe algún objeto contiguo afectado por el funcionamiento del circuito frigorífico (produciendo vibraciones?)</li> <li>• ¿Existe algún objeto encima del aparato que está vibrando?</li> </ul>             |
| El agua se acumula en la parte inferior del aparato.    | El sistema de drenaje de agua está bloqueado. Retire la obstrucción y limpie el sistema.   |

## Transporte del aparato

Para evitar dañar el aparato durante el transporte, asegúrese de que todos los accesorios y componentes del interior y de alrededor del aparato están firmemente sujetos.

El aparato se debe transportar solo en posición vertical; no lo incline más de 30°.

Cuando el aparato esté colocado en la posición deseada, espere aproximadamente 30 minutos antes de conectarlo a la red eléctrica.

Si el aparato se ha inclinado más de 30° durante el transporte, deberá dejarlo en posición vertical durante al menos 4 horas antes de conectarlo a la red eléctrica.

## Eliminación



Los dispositivos en los que figura este símbolo deben ser eliminados por separado de la basura doméstica, porque contienen componentes

valiosos que pueden ser reciclados. La eliminación correcta ayuda a proteger el medio ambiente y la salud de las personas. Consulte a las autoridades municipales o el establecimiento de venta donde podrán facilitarle la información relevante. Los aparatos eléctricos que ya no son utilizables se pueden entregar gratuitamente en el establecimiento de venta.

- Antes de deshacerse del aparato para su reciclado, desenchufe el aparato tirando del cable y separe el cable de red del aparato.



Tanto el refrigerante Isobutano (R600a) como el propelente Ciclopentano (C5H10) son sustancias inflamables y deben ser eliminadas de manera correcta según las normas aplicables.

- Tenga Vd. en cuenta que las tuberías del circuito de refrigeración no deben dañarse hasta que sean recicladas correctamente.

## Garantía

Este producto está garantizado por un período de dos años, contado a partir de la fecha de compra, contra cualquier defecto en materiales o mano de obra. Esta garantía sólo es válida si el aparato ha sido utilizado siguiendo las instrucciones de uso, siempre que no haya sido modificado, reparado o manipulado por cualquier persona no autorizada o haya sido estropeado como consecuencia de un uso inadecuado del mismo. Naturalmente esta garantía no cubre las averías debidas a uso o desgaste normales, así como aquellas piezas de fácil rotura tales como cristales, piezas cerámicas, etc. Esta garantía no afecta a los derechos legales del consumidor ante la falta de conformidad del producto con el contrato de compraventa.

## Información necesaria para el Servicio de Asistencia Técnica

Si es necesario reparar el aparato, póngase en contacto con nuestro Servicio de Asistencia Técnica, facilitando información detallada sobre el problema y citando el número de artículo KS ... incluido en la placa de características del aparato. Esta información ayudará a gestionar su petición eficientemente.

**Si el aparato no funciona correctamente o presenta otro problema, póngase en contacto con nuestro Departamento de Atención al Cliente.**

**Datos técnicos del producto para electrodomésticos refrigeradores \***

| <b>Art. no.</b>   | <b>KS 9894</b>               |
|---|------------------------------|
| Categoría de electrodomésticos refrigeradores domésticos    | 2 - Vinoteca                 |
| Clasificación de eficiencia energética                      | A                            |
| Consumo energético** en kWh/año                             | 142                          |
| Capacidad máxima de uso (litros)                            | 95                           |
| Capacidad neta en botellas estándar de 0,75 l               | 33                           |
| Este aparato ha sido diseñado solo para conservar vino      |                              |
| Temperatura mínima de almacenamiento para la vinoteca en °C | 5                            |
| No frost (sin escarcha): frigorífico                        | no                           |
| Clasificación climática                                     | N, SN                        |
| Temperatura ambiental, °C                                   | 10-32                        |
| Emisión de ruido en dB(a)                                   | 39                           |
| Dimensiones (Alto x Ancho x Fondo) en mm                    | 840 x 480 x 470              |
| Peso, kg  | 29.3                         |
| Especificaciones eléctricas                                 | Ver placa de características |

\*) Conforme a la directiva EU 1060/2010 Anexo III

\*\*) El consumo actual depende del tipo de uso y la ubicación del aparato

Conforme a 06.06.2019

## Cantinetta per vini a temperature controllata

### Gentile Cliente,

Prima di utilizzare l'apparecchio, vi raccomandiamo di leggere attentamente le seguenti istruzioni e di conservarle per farvi riferimento anche in futuro. L'apparecchio deve essere utilizzato solo da persone che hanno preso familiarità con le seguenti istruzioni.

### Collegamento alla rete

L'apparecchio deve essere collegato esclusivamente ad una presa elettrica di sicurezza, installata a norma di legge. Assicuratevi che la tensione di alimentazione corrisponda alla tensione indicata sulla targhetta portadati. Questo prodotto è conforme alle direttive vincolanti per l'etichettatura CE.

- Non mettete in funzione l'apparecchio utilizzando convertitori di corrente o insieme a altri apparecchi elettrici collegati da cavi di prolunga.
- Per evitare il rumore delle vibrazioni assicuratevi che il cavo di alimentazione non tocchi nessun elemento sul retro dell'apparecchio (p. es. lo scambiatore di calore).

### Informazioni generali

Questo apparecchio è un refrigeratore a compressore realizzato per la sola conservazione e refrigerazione di vini.

- Gli apparecchi di refrigerazione sono classificati secondo delle classi climatiche. Vi preghiamo di consultare la scheda tecnica del prodotto per informazioni sulla classificazione climatica del presente apparecchio.
- Nessuna responsabilità verrà assunta in caso di danni risultanti da un uso errato o dalla non conformità alle istruzioni.

### Importanti norme di sicurezza

- Questo apparecchio è studiato per il solo uso domestico o per impieghi simili, come per esempio
  - in cucine per il personale, negozi, uffici e altri ambienti simili di lavoro,
  - in aziende agricole,
  - da clienti di alberghi, motel e sistemazioni simili,
  - da clienti di pensioni "bed-and-breakfast" (letto & colazione).
- Questo apparecchio non è destinato ad uso commerciale, né per l'utilizzo in aziende commerciali di approvvigionamento alimentare (catering) o in simili ambienti commerciali all'ingrosso.



Il circuito refrigerante di quest'apparecchio contiene il gas refrigerante isobutano (R600a), un gas naturale a alto livello di compatibilità ambientale, che però resta pur sempre altamente infiammabile. È consigliabile, pertanto, assicurarsi che nessun elemento del circuito refrigerante subisca danni durante il trasporto o l'installazione dell'apparecchio. Nel caso si verifichi un danno al circuito, non accendete e non collegate l'apparecchio all'alimentazione elettrica. Eliminate immediatamente ogni fiamma libera e ogni fonte di ignizione che possa trovarsi in prossimità del gas refrigerante o all'interno dello stesso locale; poi aerate perfettamente il

locale in cui si trova l'apparecchio.

- **Avvertenza:** Le aperture di ventilazione, nella cassa dell'apparecchio o nella struttura di incasso, devono sempre essere libere da ogni ostruzione. Garantite sempre una buona aerazione.
- **Avvertenza:** Non danneggiate il circuito refrigerante. La fuga del refrigerante provoca danni agli occhi; esiste anche il pericolo di ignizione del refrigerante.
- **Avvertenza:** Non utilizzate mai apparecchi elettrici esterni (ad es. radiatori o termoventilatori) per accelerare il processo di sbrinamento; seguite sempre le modalità descritte nel presente manuale.
- **Avvertenza:** Non mettete in funzione altri apparecchi elettrici, come quelli per la preparazione di cubetti di ghiaccio, all'interno dell'apparecchio, se non sono specificatamente menzionati in questo manuale.
- **Avvertenza:** Non rimuovete il coperchio della lampada LED interna. In caso di malfunzioni, contattate il servizio di assistenza clienti.
- Prima di collegare alla rete elettrica, controllate che l'apparecchio e il cavo di alimentazione non abbiano subito danni durante il trasporto. Nel caso siano rinvenuti segni di danneggiamento, l'apparecchio non deve essere collegato all'alimentazione elettrica.
- Durante il processo di installazione, assicurarsi che il cavo di alimentazione non venga schiacciato dall'apparecchio o sia danneggiato.
- Le prese multiple portabili o gli alimentatori non devono essere posizionati sul retro del dispositivo.
- Questo apparecchio non è adatto alla conservazione di sostanze esplosive come per esempio bombolette aerosol con propellenti infiammabili.
- In caso di vendita dell'apparecchio, o comunque di passaggio a terzi o di smaltimento presso un servizio di riciclaggio autorizzato, prestate molta attenzione alla presenza dell'agente isolante ciclopentano e anche del refrigerante R 600 A. Per maggiori informazioni sul riciclaggio corretto, consultate la sezione *Smaltimento*.
- In conformità con le norme di sicurezza e per evitare rischi, ogni riparazione o modifica al presente apparecchio, compresa la sostituzione del cavo di alimentazione, deve essere effettuata solo dal personale di assistenza tecnica autorizzato.
- Il presente apparecchio può essere usato da bambini (di almeno 8 anni di età) e da persone con ridotte capacità fisiche, sensoriali o mentali, o persone senza particolari esperienze o conoscenze, purché siano sotto sorveglianza o siano state date loro istruzioni sull'uso dell'apparecchio e comprendano pienamente i rischi e le precauzioni di sicurezza che l'apparecchio comporta.
- I bambini di età compresa tra i 3 e gli 8 anni possono introdurre od estrarre

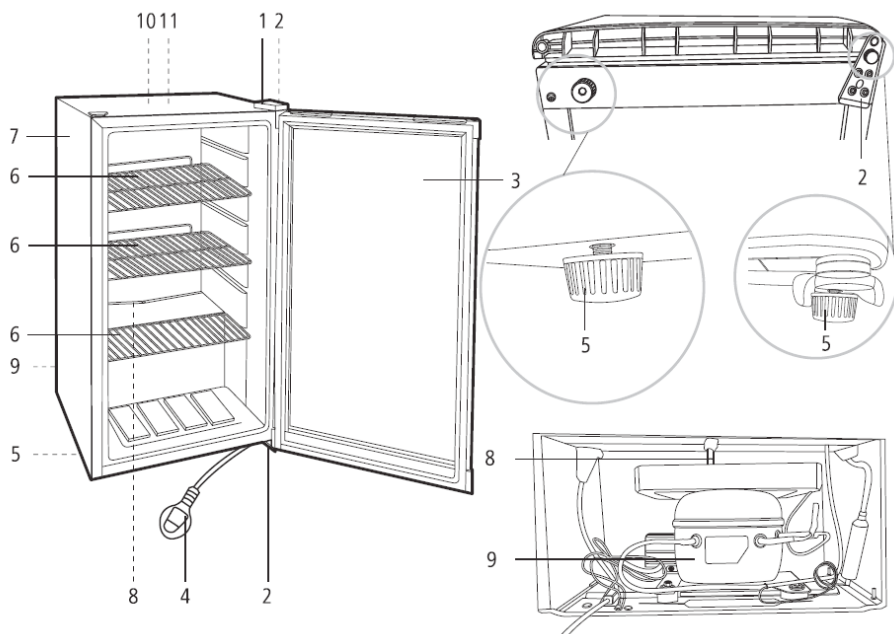
alimenti dal frigorifero/congelatore.

- Ai bambini non deve essere consentito di giocare con l'apparecchio.
- Ai bambini non deve essere consentito di effettuare operazioni di pulizia o di manutenzione sull'apparecchio senza essere sorvegliati.
- Per lavaggi frequenti vi consigliamo di utilizzare acqua calda e un detersivo delicato. Per informazioni più dettagliate su come pulire l'apparecchio, consultate la sezione *Pulizia e manutenzione*.
- Per evitare eventuali rischi di scosse elettriche, non pulite l'apparecchio con liquidi e non immergetelo in sostanze liquide.
- **Attenzione:** non rimuovete il coperchio della lampada LED interna. In caso di cattivo funzionamento, contattate il servizio di assistenza clienti.

Per evitare il deterioramento dei prodotti alimentari, attenersi alle seguenti indicazioni:

- Se lo sportello rimane aperto a lungo, potrebbe verificarsi un notevole aumento della temperatura negli scomparti dell'apparecchio.
- Le superfici che sono a contatto con alimenti e i sistemi di drenaggio dell'acqua accessibili devono essere puliti regolarmente.
- Se il frigorifero/congelatore rimane vuoto per un lungo periodo, spegnere l'apparecchio, sbrinarlo, pulirlo e lasciare lo sportello aperto per evitare la formazione di muffa.

- Questo apparecchio è studiato per la sola conservazione di vini.
- Per evitare il rischio di riportare ferite o di danneggiare la cantinetta, l'apparecchio deve essere trasportato solo all'interno del suo imballaggio originale. Per togliere dall'imballaggio l'apparecchio e per la sua installazione è necessaria la presenza di 2 persone.
- **Attenzione:** Tutto il materiale di imballaggio deve essere tenuto fuori della portata dei bambini a causa del rischio di soffocamento.
- Controllate con regolarità che sul cavo di alimentazione non ci siano tracce di deterioramento. Nell'eventualità che tali tracce siano rinvenute, l'apparecchio non va più usato.
- Per evitare il rischio di incendi, non poggiate nessun apparecchio elettrico sull'apparecchio. Non poggiate nessun contenitore di liquidi sopra l'apparecchio: eviterete che eventuali perdite o versamenti del liquido possano danneggiare l'isolamento termico dell'apparecchio.
- Non poggiate o sistemate pesi eccessivi sui ripiani, nei compartimenti, sullo sportello ecc.
- Proteggete sempre l'interno dell'apparecchio da fiamme libere o da altre fonti di ignizione.
- **Disinserite sempre la spina dalla presa di corrente**
  - in caso di cattivo funzionamento,
  - prima di sbrinare,
  - durante la pulitura,
  - prima di procedere a lavori di manutenzione o di riparazione.
- Per disinserire la spina dalla presa di corrente, non tirate mai il cavo di alimentazione ma afferrate direttamente la spina.
- Ci riserviamo il diritto di effettuare modifiche tecniche sull'apparecchio.



### Descrizione dell'apparecchio

1. Copricerniera dello sportello
2. Cerniera dello sportello
3. Sportello a doppio vetro
4. Cavo di alimentazione
5. Piedini regolabili
6. Ripiani di appoggio a griglia cromata
7. Cassa esterna
8. Canale di scarico della condensa
9. Compressore
10. Luce interna con interruttore di acceso/spento (On/Off)
11. Regolatore della temperatura

### Prima di adoperare l'apparecchio per la prima volta

- Eliminate completamente tutti gli imballi esterni e interni.
- Assicuratevi di smaltire in modo appropriato tutto il materiale di imballaggio.
- Pulite l'apparecchio seguendo le istruzioni riportate nella sezione *Pulizia e manutenzione* più sotto.
- L'apparecchio deve essere trasportato solo in posizione verticale con un'inclinazione non superiore a 30°.
- Dopo aver posizionato l'apparecchio, attendete circa 30 minuti prima di collegarlo all'alimentazione elettrica.
- Se durante il trasporto l'apparecchio è stato inclinato a più di 30°, lasciatelo in posizione verticale per almeno 4 ore prima di collegarlo all'alimentazione elettrica.
- Alla prima messa in funzione dell'apparecchio, è possibile che si avverta un leggero odore "di nuovo" che, però, svanirà non appena comincerà il processo di

raffreddamento.

### Posizionamento dell'apparecchio

- L'apparecchio deve essere posto in un locale asciutto ben aerato.
- Per il buon funzionamento, l'apparecchio deve funzionare in condizioni di umidità relativa non superiore al 70%.
- Nella scheda tecnica del prodotto sono riportati i dettagli su quali sono le temperature idonee al buon funzionamento del presente apparecchio.
- Non collocate l'apparecchio in ambienti esterni.
- Assicuratevi che la spina elettrica sia facilmente accessibile e che possa essere disinserita dalla presa a muro in qualsiasi momento.
- Non esponete l'apparecchio alla luce diretta del sole e non mettetelo vicino a fonti di calore (come radiatori, piani di cottura, ecc.). Se non è possibile evitarlo, comunque, provvedete a porre un isolamento adeguato tra la fonte di calore e l'apparecchio.
- Questo apparecchio non è adatto per l'installazione ad incasso dentro un mobile, né direttamente sotto uno stipetto pensile, sotto una mensola o oggetti simili.
- Accertatevi inoltre che ci sia spazio sufficiente per permettere l'apertura dello sportello a 90°.
- In caso di pavimento non perfettamente a livello, potete compensare la diversità di altezza grazie ai piedini regolabili, in modo da ottenere una stabilità migliore dell'apparecchio.



## Ventilazione

L'aria riscaldata intorno all'apparecchio deve poter circolare liberamente. Controllate quindi che non ci sia nessun impedimento alla circolazione dell'aria intorno e sopra l'apparecchio.

Lo spazio libero sopra l'apparecchio deve essere di almeno 150 mm.

## Regolatore della temperatura

- L'apparecchio si accende collegando la spina all'alimentazione elettrica. Si spegne completamente solo disinserendo la spina dalla presa di corrente a muro.
- La temperatura nel vano interno della cantinetta può essere regolata tramite l'apposita manopola di regolazione della temperatura (1-7). Ruotando la manopola di regolazione della temperatura in senso orario, la temperatura si abbassa, invece ruotandola in senso antiorario, la temperatura si alza.
- La temperatura può essere impostata su valori compresi tra i 5 e i 18 °C.
- La temperatura all'interno della cantinetta dipende in larga parte da fattori come la temperatura ambientale, l'impostazione prescelta e il numero di bottiglie conservate.
- Vi consigliamo di utilizzare un termometro per controllare l'effettiva temperatura all'interno del vano e procedere a regolazione se necessario.
- Accertatevi sempre che lo sportello sia ben chiuso e che la guarnizione non sia ostruita dalle bottiglie conservate all'interno della cantinetta.
- In seguito a un'interruzione di corrente, o se l'apparecchio è rimasto spento volutamente, ci vorranno dai 3 ai 5 minuti prima che si riaccenda nuovamente.
- **Nota: Con la manopola in posizione "0", la funzione di refrigerazione è disattivata, ma l'apparecchio è ancora collegato all'alimentazione elettrica:**

## Illuminazione interna

- La luce interna può essere attivata o disattivata grazie alla presenza di un interruttore separato di accensione e spegnimento (On/Off).
- **Attenzione:** non rimuovete il coperchio della lampada LED interna. In caso di cattivo funzionamento, contattate il servizio di assistenza clienti.

## Conservazione del vino

- Le temperature riportate qui di seguito sono adatte per vari tipi di vino:  
Rosso: 15-18 °C  
Secco/bianco: 10-15 °C  
Spumante/champagne: 5- 9 °C

## Pulizia e manutenzione

### Disinserite sempre la spina dalla presa di corrente a muro prima di procedere alla pulitura dell'apparecchio.

Quando l'apparecchio è in funzione, è possibile notare la formazione di brina intorno all'evaporatore integrato sigillato nella parte posteriore del vano interno. Questo strato di ghiaccio comincerà a sciogliersi quando il compressore non è in funzione. Grazie a un sistema di scolo, l'acqua sciolta scorre nella vaschetta di raccolta che si trova sotto il compressore, da dove sarà assorbita nell'aria circostante.

Pertanto, non servirà sbrinare l'apparecchio, ma sarà sufficiente un'accurata pulitura.

- Per consentire che la brina sciolta scorra liberamente, accertatevi sempre che il canaletto e l'apertura di scolo all'interno della cantinetta siano sempre liberi da ostruzioni.
- L'acqua accumulata sul fondo della cantinetta deve essere eliminata.

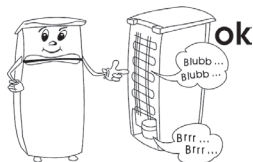
**Nota:** Non utilizzate attrezzi abrasivi o sostanze a contenuto di alcol o soluzioni di pulizia aggressive. Per sbrinare o per pulire non utilizzate apparecchi elettrici come pulitori a vapore o apparecchi simili.

- Non versate acqua sopra o dentro l'apparecchio.
- La cantinetta deve essere pulita una volta al mese.
- Per una pulizia più frequente, vi consigliamo di utilizzare un panno bagnato e un detergente delicato.
- Tutti gli accessori vanno lavati separatamente con acqua e sapone. Non sono adatti al lavaggio in lavastoviglie.
- Dopo la pulitura, con un panno asciugate completamente tutte le superfici. Quando reinserite la spina nella presa di corrente a muro accertatevi di avere le **mani asciutte**.
- Per risparmiare energia e ottenere il massimo delle prestazioni, il condensatore (sul retro) deve essere pulito con attenzione almeno due volte all'anno, con una spazzola o con un aspirapolvere.

## Eventuali problemi

È possibile sentire dei rumori caratteristici quando accendete l'apparecchio. Questi rumori sono determinati:

- dal motorino elettrico interno al gruppo compressore; durante l'avvio del compressore, il livello di rumorosità sarà leggermente più alto per un limitato periodo di tempo.
- dall'agente refrigerante che fluisce nel circuito.



Inoltre, la parte laterale della cassa esterna può diventare calda. Questo calore è determinato dalla dispersione del calore generato all'interno della cantinetta.

La tabella che segue riporta i possibili problemi, l'eventuale causa e i modi per risolverli. In caso di problemi di funzionalità, controllate prima se sia possibile risolverli con l'ausilio di questa tabella. Se il problema persiste, scollegate l'apparecchio dall'alimentazione elettrica e rivolgetevi al Centro Assistenza Clienti.

| Problema   | Eventuale causa e sua risoluzione  |
|--|--|
| L'apparecchio non funziona.  | <ul style="list-style-type: none"><li>• C'è un'interruzione di corrente.</li><li>• Si è bruciato il fusibile principale.</li><li>• La manopola di regolazione della temperatura è impostata sullo 0.</li><li>• Si è bruciato il fusibile (se presente) della presa di corrente a muro. Potete verificarlo collegando un altro apparecchio elettrico alla stessa spina e controllandone il funzionamento.</li></ul> |
| La temperatura interna della cantinetta non è sufficientemente bassa.  | <ul style="list-style-type: none"><li>• La cantinetta è stata riempita eccessivamente.</li><li>• Gli sportelli non sono chiusi correttamente.</li><li>• Si è accumulata troppa polvere sul compressore.</li><li>• Ventilazione insufficiente: l'apparecchio è troppo vicino alla parete o ad altre strutture o oggetti.</li><li>• L'impostazione della temperatura è troppo bassa.</li></ul>                       |
| Il rumore normale di funzionamento è cambiato o è diventato più forte. | Eseguite i seguenti controlli: <ul style="list-style-type: none"><li>• Controllate il posizionamento corretto (pavimento non a livello)</li><li>• Eventuali oggetti vicini all'apparecchio sono influenzati dal funzionamento del frigorifero (per esempio facendoli vibrare?)</li><li>• Ci sono oggetti sull'apparecchio che vibrano?</li></ul>   |
| Si raccoglie dell'acqua sul fondo dell'apparecchio.                    | Il sistema di scarico della brina sciolta è bloccato. Rimuovete l'ostruzione e pulite il sistema.  |

## Trasporto dell'apparecchio

Per evitare danni durante il trasporto, accertatevi che tutti gli accessori e i componenti all'interno e intorno all'apparecchio siano fermati saldamente.

L'apparecchio può essere trasportato in posizione verticale; non inclinatelo a più di 30°.

Quando l'apparecchio è stato messo in posizione, aspettate almeno 30 minuti prima di collegarlo all'alimentazione elettrica.

Se durante il trasporto l'apparecchio è rimasto inclinato a più di 30°, lasciatelo in posizione verticale per almeno 4 ore prima di collegarlo all'alimentazione elettrica.

## Smaltimento



Gli apparecchi contrassegnati con questo simbolo devono essere smaltiti separatamente dai normali rifiuti domestici perché contengono materiali di valore che possono essere riciclati.

Lo smaltimento adeguato protegge l'ambiente e la salute umana. Le autorità locali o il negoziante di riferimento possono fornire ulteriori informazioni in materia.

- Disinserire la spina di alimentazione dalla presa a muro e scollegare il cavo di alimentazione dall'apparecchio prima dello smaltimento.



- Il fluido refrigerante isobutano (R600a) e il propellante nell'isolamento ciclopentano (C5H10) sono sostanze infiammabili e devono essere smaltiti correttamente.

- Assicurarsi che i tubi del circuito refrigerante non siano danneggiati prima dello smaltimento corretto.

**Dichiarazione di garanzia**

La garanzia sui nostri prodotti ha validità di 2 anni dalla data di vendita (certificata da scontrino fiscale) e comprende gli eventuali difetti del materiale o di particolari di costruzione. I danni derivanti da un uso improprio, rotture da caduta o similari non vengono riconosciuti. La presente garanzia non pregiudica i vostri diritti legali, né i diritti acquisiti in quanto consumatore e riconosciuti dalla legislazione nazionale vigente che disciplina l'acquisto di beni. La garanzia decade nel momento in cui gli apparecchi vengono aperti o manomessi da Centri non da noi autorizzati.

**Dati da comunicare al Centro Assistenza Clienti**

Nel caso in cui l'apparecchio richieda una riparazione, vi preghiamo di mettervi in contatto con il nostro Centro Assistenza Clienti, fornendo una descrizione dettagliata del problema occorso e citando il numero di articolo KS ... riportato sulla targhetta portadati dell'apparecchio. Tali informazioni ci aiuteranno a gestire efficacemente la vostra richiesta.

**In caso di cattivo funzionamento o di altri problemi, o anche se desiderate ordinare pezzi di ricambio, mettetevi in contatto con il nostro Centro Telefonico di Assistenza ai Clienti.**

**Scheda tecnica del prodotto per apparecchi refrigeratori \***

| Art. no.   | KS 9894                  |
|--|--------------------------|
| Categoria per apparecchi refrigeratori domestici               | 2 - Cantinetta per vini  |
| Classe di efficienza energetica                                | A                        |
| Consumo di energia** in kWh/anno                               | 142                      |
| Capienza utile della cantinetta (in litri)                     | 95                       |
| Capienza utile della cantinetta in bottiglie 0.75 litri        | 33                       |
| Questo apparecchio è destinato alla sola conservazione di vino |                          |
| Temperatura di conservazione minima della cantinetta in °C     | 5                        |
| Sistema antibirina: apparecchio frigorifero                    | no                       |
| Classe climatica   | N, SN                    |
| Temperatura ambiente, °C                                       | 10-32                    |
| Rumorosità in dB(a)  | 39                       |
| Dimensioni d'ingombro (A x L x P) in mm                        | 840 x 480 x 470          |
| Peso (kg)  | 29,3                     |
| Dati elettrici   | Ved. targhetta portadati |

\* In conformità con la direttiva CE 1060/2010 Allegato III

\*\* Il consumo reale dipende dal tipo di utilizzo e dal luogo di collocazione dell'apparecchio

Aggiornato al 06.06.2019

## Vinskab med termostat

### Kære kunde,

Inden apparatet tages i brug bør denne brugsanvisning læses omhyggeligt, og derefter gemmes til senere reference. Apparatet bør kun benyttes af personer der er bekendt med denne brugsanvisning.

### Tilslutning til strømforsyningen

Apparatet bør kun tilsluttes til en stikkontakt med jordforbindelse, der er installeret i overensstemmelse med el-regulativet. Vær opmærksom på, om lysnettets spænding svarer til spændingen angivet på typeskiltet. Dette produkt overholder direktiverne som gælder for CE-mærkning.

- Tilslut aldrig dette apparat gennem en transformer eller sammen med andre elektriske apparater, ved hjælp af en forlængerledning.
- For at undgå vibrationslyde skal man sikre sig at ledningen ikke på noget sted berører bagsiden af apparatet (f.eks. varmeveksleren).

### Generel information

Dette er et kompressorstyret vinskab designet til afkøling og opbevaring af vin.

- Køleapparater inddeles i bestemte miljøklasser. Der henvises til produktets datablad for information om klassificeringen for denne enhed.
- Vi påtager os intet ansvar for skader, der skyldes misbrug eller manglende overholdelse af denne brugsanvisning.

### Vigtige sikkerhedsregler

- Dette apparat er beregnet til privat brug eller i tilsvarende omgivelser, såsom
  - i tekøkkener, kontorer eller andre mindre virksomheder,
  - landbrugsvirksomheder,
  - af kunder på hoteller, moteller m.m. og tilsvarende foretagender,
  - B&B pensionater.
- Dette apparat er ikke beregnet til kommerciel brug, heller ikke til brug i cateringfirmaer og tilsvarende engrosvirksomheder.



Dette apparats kølende kredsløb indeholder kølevæskens isobutan (R600a),

en naturlig gas som er miljøvenlig, men alligevel let antændelig. Sørg derfor altid for at ingen af komponenterne i det kølende kredsløb bliver beskadigede ved transport eller installering af apparatet. Hvis kredsløbet alligevel skulle blive beskadiget, må apparatet ikke tændes eller tilsluttes til strømforsyningen, ligesom det er vigtigt da at flytte alt som kan være ophav til antændelse langt væk fra apparatet; rummet som apparatet er placeret i må derefter udluftes grundigt.

- **Advarsel:** Hold altid ventilationsåbninger i kabinettet eller i apparatets indvendige opbygning fri for tilstopning. Der må altid være tilstrækkelig ventilation omkring apparatet.
- **Advarsel:** Undgå at beskadige det kølende kredsløb. Udslip af kølevæske kan forårsage øjenskader; der er også risiko for antændelse af kølemidlet.
- **Advarsel:** Benyt aldrig andre genstande (som f.eks. varmeapparatet eller varmeblæsere) til at fremskynde afrimning af apparatet; benyt kun de metoder som anbefales i denne brugsanvisning.

- **Advarsel:** Brug aldrig andre elektriske apparater (som f.eks. en ismaskine) indeni vinskabet, med mindre det er specifikt nævnt i denne brugsanvisning.
  - **Advarsel:** Fjern aldrig dækslet over det indvendige LED lys. Skulle der opstå en fejlfunktion, anmoder vi om at man kontakter Kundeservice for assistance.
  - Inden tilslutning til strømforsyningen må apparatet og ledningen altid efterses grundigt for mulige transportskader. Hvis sådanne skader findes, må apparatet ikke sluttes til strømforsyningen.
  - Når enheden installeres er det vigtigt, at ledningen ikke er fastklemt, eller på anden måde bliver beskadiget.
  - Variable multistikdåser eller strømforsyninger må ikke anbringes på enhedens bagside.
  - Dette apparat er ikke beregnet til opbevaring af eksplosive substanser såsom spraydåser med brændbar drivgas.
  - Hvis apparatet sælges, overdrages til tredjepart eller bortskaffes til en genbrugsstation, må man gøre opmærksom på tilstedeværelse af både isoleringsmidlet 'cyclopentan' og kølevæsken R 600 a. Yderligere information om korrekt genbrug findes i afsnittet om *Bortskaffelse*.
  - For at overholde sikkerhedsregulativet og undgå fare, skal alle reparationer eller ændringer af dette apparat udføres af vores autoriserede servicepersonel, dette inkluderer også udskiftning af ledningen.
  - Dette apparat kan benyttes af børn (som er mindst 8 år) og af personer med reducerede fysiske, sensoriske eller mentale evner, eller mangel på erfaring eller viden, såfremt de har fået vejledning og instruktion i brugen af dette apparat og fuldt ud forstår alle farer og forholdsregler vedrørende sikkerheden som brug af apparatet medfører.
  - Børn i alderen fra 3 år og op til 8 år må laste og aflaste køleskabet/fryseren.
  - Børn må aldrig få lov til at lege med apparatet.
  - Børn må aldrig få lov til at udføre nogen former for rengøring eller vedligehold af dette apparat medmindre de er under opsyn.
  - Til regelmæssig rengøring anbefaler vi varmt vand med et mildt opvaskemiddel. Detaljeret information om rengøring af apparatet findes i afsnittet om *Rengøring og vedligehold*.
  - For at undgå risiko for elektrisk stød må apparatet ikke rengøres med nogen former for væske eller nedsænkes i væske.
  - **Advarsel:** Fjern aldrig dækslet over det indvendige LED lys. Skulle der opstå en fejlfunktion, anmoder vi om at man kontakter Kundeservice for assistance.
- For at undgå forurening af fødevarer, skal disse instruktioner overholdes.
- Hvis døren holdes åben i længere tid, kan det føre til en betydelig stigning af

temperaturen i enhedens rum.

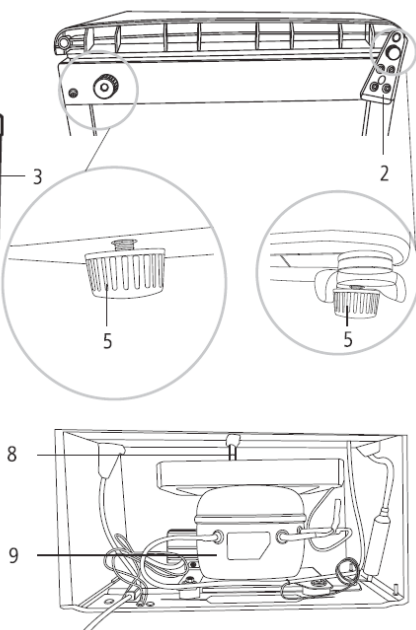
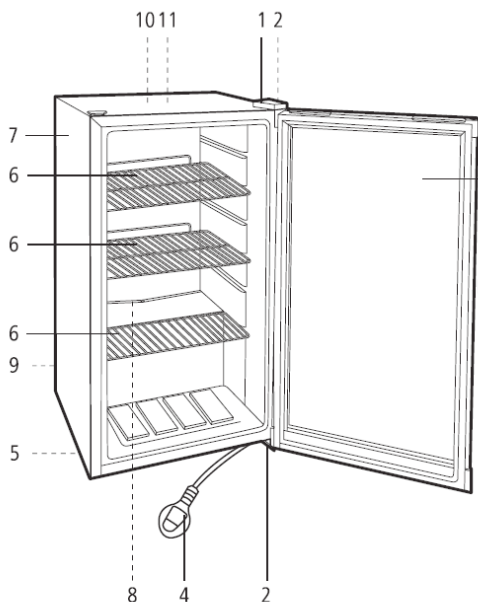
- Overflader, der har været i kontakt med fødevarer samt tilgængelige drænsystemer, skal regelmæssigt rengøres.
- Hvis køleskabet/fryseren er tomt i længere tid, så skal det slukkes, afrimes og renses hvorefter døren skal efterlades åben for at forhindre mugvækst.
- Dette apparat er kun designet til opbevaring af vin.
- For at undgå risiko for personskade eller beskadigelse af apparatet, må det kun transporteres mens det er pakket ind i den originale emballage. Ved udpakning og installering er det nødvendigt at 2 personer hjælpes ad.
- **Advarsel:** Hold børn væk fra emballeringen, da denne udgør en mulig risiko for tilskadekomst, ved f.eks. kvælning.
- Ledningen bør jævnligt efterses for beskadigelse. Hvis man opdager fejl ved ledningen, må apparatet ikke længere benyttes.
- For at undgå brandfare, må man aldrig placere nogen form for elektriske apparater ovenpå vinskabet. Placer heller aldrig nogen beholdere med væske ovenpå apparatet: Dette for at undgå at lækage eller væskespild

skal kunne beskadige isoleringen på det elektriske kredsløb.

- Man må aldrig hænge eller lægge urimelig meget vægt på hylderne, døren etc.
- Beskyt altid apparatets indre mod åben ild og alle andre kilder til antændelse.
- **Tag altid stikket ud af stikkontakten**
  - i tilfælde af fejlfunktion,
  - inden afrimning,
  - under rengøring,
  - inden vedligehold eller reparationer udføres.
- Træk aldrig i selve ledningen, når ledningen tages ud af stikkontakten; tag altid fat i selve stikket.
- Vi forbeholder os ret til at ændre apparatets specifikationer.

### Oversigt

1. Inddækning over dørhængslet
2. Dørhængsel
3. Dobbeltvægget glasdør
4. Ledning
5. Justerbare fødder
6. Forkromede opbevaringshylder
7. Kabiner
8. Afledningskanal
9. Kompressor
10. Indvendigt lys med tænd/sluk-knap
11. Temperaturindstilling



## Før brug

- Fjern al ud- og indvendig indpakning.
- Sørg for korrekt bortskaffelse af al emballagen.
- Rengør apparatet i henhold til instruktionerne i afsnittet om *Rengøring og vedligehold* herunder.
- Apparatet bør altid kun transporteres i oprejst tilstand; vip det aldrig mere end 30°.
- Når apparatet er blevet placeret bør man vente i ca. 30 minutter inden det tilsluttes til strømforsyningen.
- Hvis apparatet er blevet vippet mere end 30° under transporten, skal man lade det stå oprejst i mindst 4 timer inden det tilsluttes til strømforsyningen.
- Når apparatet tændes første gang, vil man bemærke en svag 'ny' lugt. Denne vil imidlertid forsvinde når køleprocessen er gået i gang.

## Opsætning af apparatet

- Vinskabet bør placeres i et godt ventileret, tørt rum.
- Den bør kun benyttes under forhold hvor den relative fugtighed ikke overstiger 70 %.
- Databladet indeholder oplysninger om det omgivende temperaturområde som er egnet til dette apparat.
- Placer aldrig apparatet udendørs.
- Sørg for at stikket er let tilgængeligt og at det kan tages ud af stikkontakten når som helst.
- Udsæt aldrig apparatet for direkte sollys, og placer det aldrig lige ved siden af nogen form for varmekilde (radiator, komfur etc.). Hvis dette ikke kan undgås, må der i stedet installeres en passende form for isolering mellem varmekilden og apparatet.
- Apparatet må aldrig installeres inde i et skab, heller ikke direkte under et overskab, en hyld eller en tilsvarende genstand.
- Sørg for at der er tilstrækkelig plads foran døren så den kan åbne op til 90°.
- Hvis gulvet ikke er plant kan apparatets justerbare ben benyttes til at kompensere for dette og sikre optimal stabilitet.

## Ventilation

Den varme luft omkring apparatet må kunne cirkulere. Sørg derfor altid for at luftcirkulationen ikke hindres. Over vinskabet skal der være mindst 150 mm frirum.

## Termostat

- Apparatet tændes ved at tilslutte det til strømforsyningen. Det er kun slukket fuldstændigt, hvis stikket er taget ud af stikkontakten.
- Temperaturen i vinskabet kan justeres ved hjælp af termostaten (1-7). Når termostaten drejes med uret vil temperaturen sænkes, mens den vil stige når termostaten drejes mod uret.
- Temperaturen kan indstilles mellem 5 til 18 °C.
- Temperaturen i vinskabet afhænger stort set af faktorer såsom rumtemperatur, apparatets indstilling og hvor mange vinflasker der bliver opbevaret.
- Vi anbefaler at man benytter et køleskabstermometer for at tjekke den aktuelle temperatur inde i apparatet og om

nødvendigt gøre justeringer.

- Sørg altid for at døren er ordentlig lukket og at gummilisten ikke klemmes af de flasker som opbevares i vinskabet.
- Efter et strømafbud eller hvis apparatet har været slukket af andre grunde, kan det tage 3 til 5 minutter inden det starter op igen.
- **Bemærk: På positionen '0' er kølefunktionen afbrudt, men apparatet er stadig tilsluttet strømforsyningen.**

## Indvendigt lys

- Det indvendige lys kan slukkes ved hjælp af den separate tænd/sluk-knap.
- **Advarsel:** Fjern aldrig dækslet over det indvendige LED lys. Skulle der opstå en fejlfunktion, anmoder vi om at man kontakter Kundeservice for assistance.

## Opbevaring af vin

- Følgende temperaturer er passende til de forskellige vine:

|                        |          |
|------------------------|----------|
| Rødvin:                | 15-18 °C |
| Hvidvin:               | 10-15 °C |
| Mousserende/champagne: | 5- 9 °C  |

## Rengøring og vedligehold

### Tag altid stikket ud af stikkontakten inden rengøring.

Under brug vil man kunne se at der dannes rim omkring det indbyggede kølelegeme, der er forseglet i bagvæggen inde i kabinettet. Denne rim vil begynde at smelte når kompressoren ikke er i brug. Gennem et system af slanger, vil smeltevandet blive ført ned i en opsamlingsbakke under kompressoren, hvor det bliver absorberet af luften. Apparatet behøver derfor ikke afrimning, men blot en grundig rengøring i stedet.

- For at smeltevandet kan løbe frit, skal man sørge for at hverken afløbskanalen eller udledningsåbningen er blokerede.
- Hvis der samler sig vand i bunden af kabinettet, bør det fjernes.

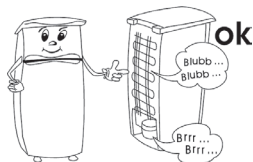
**Bemærk:** Benyt aldrig skarpe redskaber, midler der indeholder alkohol eller andre skrappe rengøringsmidler. Benyt aldrig andre elektriske apparater såsom damprenere el. lign. til afrimning eller rengøring af apparatet.

- Hæld aldrig vand ud over eller ind i vinskabet.
- Vinskabet bør rengøres en gang om måneden.
- Til regelmæssig rengøring anbefaler vi brugen af en fugtig klud med et mildt opvaskemiddel.
- Tilbehørsdelene bør rengøres separat med varmt sæbevand. De kan ikke tåle opvaskemaskine.
- Efter rengøringen må alle fladerne tørres fuldstændigt tørre. Når stikket igen skal sættes i stikkontakten skal man sørge for at have **tørre hænder**.
- For at spare energi og sikre optimal effekt, bør kondensatoren (på bagsiden) forsigtigt rengøres mindst to gange om året, med en børste eller en støvsuger.

## Problemløsning

Visse typiske lyde kan høres når der tændes for apparat. Disse lyde er:

- forårsaget af den elektriske motor inde i kompressoren; når kompressoren starter vil lydniveauet blive en smule højere i en kortere periode.
- forårsaget af at kølevæsken flyder gennem kredsløbet.



I tillæg kan siden af kabinettet blive varm. Denne varme skyldes det varmetab som genereres inde i kabinettet.

Den følgende tabel viser en liste over mulige fejl, hvad der eventuelt forårsager den og løsningsforslag. Ved problemer bør man først tjekke om en mulig løsning kan findes ved hjælp af denne oversigt. Hvis problemet ikke bliver løst, må man afbryde strømforsyningen og kontakte vores afdeling for Kundeservice.

| Problem  | Mulig årsag og løsning   |
|--|--|
| Vinskabet virker ikke.                                 | <ul style="list-style-type: none"><li>• Der er strømbrud.</li><li>• Sikringen er gået.</li><li>• Termostaten er sat på '0'.</li></ul>  |
| Temperaturen inde i vinskabet er ikke lav nok.         | <ul style="list-style-type: none"><li>• Vinskabet er blevet overfyldt.</li><li>• Dørene er ikke ordentligt lukket.</li><li>• Der er for meget støv på kompressoren.</li><li>• Utilstrækkelig ventilation: Apparatet står for tæt ind til væggen eller til andre genstande.</li><li>• Temperaturindstillingen er for lav.</li></ul> |
| Vinskabets normale lyd ændrer sig eller bliver højere. | Undersøg følgende: <ul style="list-style-type: none"><li>- Tjek om placeringen er i orden (ujævnt gulv).</li><li>- Er andre genstande i nærheden berørt af kølelegemets funktion (f.eks. begyndt at vibrere?)</li><li>- Står der noget oven på vinskabet som muligvis kan vibrere?</li></ul>                                       |
| Der står vand i bunden af vinskabet.                   | Afløbskanalen er blokeret. Fjern blokeringen og rens systemet.   |

## Transport af apparatet

For at forebygge at apparatet beskadiges under transport skal man sørge for at alt tilbehør og komponenter både ind- og udvendigt er tilstrækkeligt sikrede.

Apparatet må kun transporteres i oprejst position; det må aldrig vippe mere end 30°.


Når apparatet er blevet placeret skal man vente i ca. 30 minutter inden det tilsluttes til strømforsyningen.

Hvis apparatet er blevet vippe mere end 30° under transporten, skal man lade det stå oprejst i mindst 4 timer inden det tilsluttes til strømforsyningen.

## Bortskaffelse



Apparater mærket med dette symbol må ikke smides du sammen med husholdningsaffaldet, da de indeholder værdifulde materialer som kan genbruges. Korrekt bortskaffelse beskytter både miljøet og menneskers helbred. Din kommune eller forhandleren kan give dig yderligere information om dette.

- Forud for bortskaffelsen skal du tage strømtikket ud af stikkontakten og fjerne strømtikket fra apparatet.
-  Kølemedlet Isobutan (R600a) og drivmidlet i isoleringen Cyclopentan (C5H10) er brændbare stoffer og skal bortskaffes fagligt korrekt.
- Vær opmærksom på, at rørene i kølekredsløbet ikke må beskadiges inden fagligt korrekt bortskaffelse.



**Garantierklæring**

På dette husholdningsprodukt overtager vi garantien i to år fra salgsdatoen. Garantien gælder for materiale- og fabrikationsfejl. Skader, der er opstået som følge af forkert behandling, normalt slid samt på skrøbelige dele som f.eks. glas, dækkes ikke af garantien. Denne garanti har ingen indvirkning på dine lovmæssige rettigheder, heller ikke de nationale forbrugerrettigheder om anskaffelse af varer. Hvis produktet ikke fungerer og må returneres, skal det pakkes forsvarligt ind, og navn, adresse samt årsagen til returneringen skal vedlægges. Hvis dette sker mens garantien stadig dækker, må garantibeviset og kvitteringen også lægges ved. Garantien bortfalder ligeledes ved indgreb på produktet af folk, der ikke er autoriseret af os.

**Hvilken information har Kundeservice afdelingen brug for**

I tilfælde af fejlfunktion eller problemer med apparatet, bedes man tage kontakt til vores afdeling for Kundeservice. Sørg for at give en detaljeret beskrivelse af fejlen og oplyse hvilket artikel nr. *KS ...*, der står på typeskiltet. Denne information vil hjælpe os med at behandle en forespørgsel mest mulig effektivt.

**I tilfælde af fejlfunktion eller andre problemer med apparatet, eller ved bestilling af udskiftelige dele, bedes man kontakte vores afdeling for Kundeservice hotline.**

**Produktdata for køleapparater \***

| Art. no.  | KS 9894                   |
|---|---------------------------|
| Husholdningskøleapparat kategori                    | 2 - Vinskab med termostat |
| Energiklassificering                                | A                         |
| Energiforbrug** i kW t/år                           | 142                       |
| Opbevaringsplads i kabinettet (liter)               | 95                        |
| Velegnet til 0,75 L standard flaskerne              | 33                        |
| Dette apparat er kun beregnet til opbevaring af vin |                           |
| Laveste opbevaringstemperatur vinskab i °C          | 5                         |
| Rimfrit: Køleskab                                   | nej                       |
| Klimaklassificering                                 | N, SN                     |
| Omgivende temperaturområde, °C                      | 10-32                     |
| Støjniveau i dB(a)                                  | 39                        |
| Dimensioner (H x B x D) i mm                        | 840 x 480 x 470           |
| Vægt, kg  | 29,3                      |
| Elektriske specifikationer                          | Se typeskilt              |

\*) I overensstemmelse med EU-direktiv 1060/2010 Bilag III

\*\*) Det faktiske forbrug afhænger af forbrugsmønstret og placeringen af apparatet

Gældende pr. 06.06.2019

## Tempererat vinskåp

### Bästa kund!

Innan du använder apparaten bör du läsa denna bruksanvisning noga och spara den för framtida referens. Apparaten bör endast användas av personer som bekantat sig med dessa instruktioner.

### Anslutning till vägguttaget

Apparaten bör endast anslutas till ett felfritt jordat säkerhetsuttag installerat enligt gällande bestämmelser. Se till att nätspänningen i vägguttaget motsvarar den som är märkt på apparatens skylt. Denna produkt uppfyller de krav som är gällande för CE-märkning.

- Använd inte denna enhet med hjälp av en transformator eller tillsammans med andra elapparater genom att använda en förlängningskabel.
- Undvik ljudvibrationer genom att se till att elsladden inte vidrör några delar på enhetens baksida (t ex värmeväxlaren).

### Allmän information

Denna apparat är ett kompressorkylskåp som är konstruerat för kylning och förvaring av vin.

- Kylskåp klassificeras enligt speciella klimatklasser. Vänligen notera att information om denna produkts klimatklass finns i produktbladet.
- Inget ansvar godtas om skada uppkommer till följd av felaktig användning, eller om dessa instruktioner inte följts.

### Viktiga säkerhetsföreskrifter

- Apparaten är avsedd för hemmabruk eller liknande användning, såsom
  - i personalkök, kontor och andra kommersiella miljöer,
  - i företag inom jordbrukssektorn,
  - för gäster i hotell, motell och liknande inkvartersställen,
  - för gäster i bed-and-breakfast hus.
- Denna apparat är inte ämnad för kommersiell användning och inte heller för användning i cateringfirmor eller liknande miljöer.



Apparatens kylkrets innehåller köldmediet isobutan (R600a), en

- naturgas som har liten miljöpåverkan, men som dock är lättantändlig. Se därför till att ingen av komponenterna i kylkretsen skadas vid transporten eller installationen av apparaten. Om det uppstår en skada i kylkretsen bör du inte koppla på apparaten eller ansluta den till elnätet, utan släck öppen eld och hindra andra antändningskällor från att komma i närheten av köldmediet; vädra därefter noga rummet där apparaten är placerad.
- **Varning:** Håll ventilationsöppningarna i apparatens hölje eller i den inbyggda strukturen fria från hinder. Se alltid till att vädra tillräckligt.
- **Varning:** Skada inte kylkretsen. Kylmedel som läckt ut skadar ögonen; det förekommer också risk för att kylmedlet antänds.
- **Varning:** Använd inte externa apparater (t.ex. värmare eller värmefläktar) för att påskynda avfrostningen; följ endast de åtgärder som rekommenderas i denna bruksanvisning.
- **Varning:** Använd inga andra elektriska apparater, såsom ismaskiner, på insidan av apparaten ifall det inte är specificerat i denna bruksanvisning.

- **Varning:** Avlägsna inte den invändiga LED-lampans hölje. Om lampan inte fungerar bör du kontakta kundservice för assistens.
  - Innan den kopplas till elnätet bör enheten och elsladden noggrant kontrolleras så att inga transportskador uppstått. Om du upptäcker en skada bör du inte koppla apparaten till elnätet.
  - Kontrollera att strömsladden inte sitter fast eller är skadad när du placerar apparaten.
  - Placera inte flera portabla uttag eller portabla nättaggregat på baksidan av apparaten.
  - Denna apparat är inte ämnad för förvaring av explosiva ämnen såsom sprayflaskor med ett lättantändligt drivmedel.
  - Om enheten är såld, överlåt till tredje part eller lämnad till en lämplig återvinningsstation bör man observera att apparaten innehåller blåsmedlet 'cyclopentan' samt köldmediet R 600 a. Mer information om korrekt återvinning hittar du i avsnittet *Avfallshantering*.
  - Följ säkerhetsföreskrifterna och undvik risker genom att låta behörig servicepersonal utföra reparationer eller ändringar beträffande denna apparat, inklusive byte av elsladd.
  - Denna apparat kan användas av barn (minst 8 år gamla) och av personer som har minskad fysisk rörelseförmåga, reducerat sinnes- eller mentaltillstånd, eller som har bristfällig erfarenhet och kunskap, förutsatt att dessa personer är under uppsyn eller har fått tillräckliga instruktioner beträffande apparatens användning och vet vilka risker och säkerhetsåtgärder som användningen innefattar.
  - Barn i åldrarna 3 till 8 år är tillåtna att lasta och lossa kylapparater.
  - Barn bör inte tillåtas leka med apparaten.
  - Barn bör inte tillåtas rengöra eller underhålla apparaten utan övervakning.
  - För alldaglig rengöring rekommenderar vi att varmt vatten och ett mildt rengöringsmedel används. Se avsnittet *Rengöring och skötsel* för detaljerad information om hur apparaten bör rengöras.
  - Undvik risken för elektrisk stöt genom att inte rengöra eller doppa apparaten i vätskor.
  - **Varning:** avlägsna inte den invändiga LED-lampans hölje. Om lampan inte fungerar bör du kontakta kundservice för assistens.
- För att undvika förorening av mat respektera följande instruktioner:
- Öppning av dörren under långa perioder kan orsaka en signifikant ökning av temperaturen i apparatens fack.
  - Rengör regelbundet ytor som kan komma i kontakt med mat och tillgängliga avloppssystem.
  - Om kylapparaten lämnas tom under långa perioder, stäng av, avfrost,

## rengör, torka och låt dörren stå öppen för att förhindra mögelutveckling i apparaten.

- Denna apparat är endast ämnad för förvaring av viner.
- För att undvika risken för personlig skada eller skador på apparaten, bör apparaten endast transporteras i dess originalemballage. För uppackning och installation krävs 2 personer.
- **Varning:** Håll barn på avstånd från apparatens förpackningsmaterial eftersom fara eventuellt kan uppstå. Det finns t.ex. risk för kvävning.
- Kontrollera regelbundet att elsladden inte blivit skadad. Om sladden har skadats får apparaten inte längre användas.
- På grund av brandrisken bör du inte placera elektriska apparater ovanpå kylskåpet. Placera inte behållare innehållande vätska ovanpå enheten. Härigenom undviker du eventuellt läckage eller att läckande vätska skadar den elektriska isoleringen.
- Luta dig inte mot eller lägg oskälig vikt på hyllorna, dörren etc.
- Skydda alltid enhetens insida från öppen eld och andra antändningskällor.
- **Dra alltid stickproppen ur vägguttaget**
  - om apparaten skulle uppvisa fel och,
  - före avfrostning, samt
  - före rengöring,
  - innan service eller reparation påbörjas.
- Tag stickproppen ur vägguttaget genom att dra i

stickproppen, aldrig i sladden.

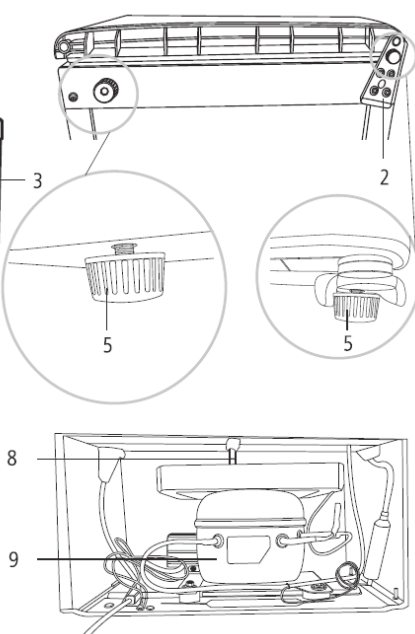
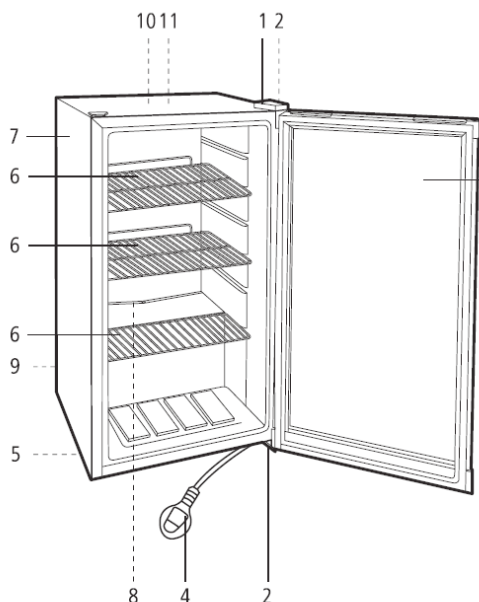
- Vi förbehåller oss rätten att introducera tekniska modifierationer.

### Delar

1. Dörrgångjärnets skyddshölje
2. Dörrens gångjärn
3. Dubbelväggad glasdörr
4. Elsladd
5. Justerbara fötter
6. Förkromade förvaringshyllor
7. Hölje
8. Utloppskanal
9. Kompressor
10. Invärdig lampa med på/av-knapp
11. Temperaturkontroll

### Innan första användningen

- Tag bort ut- och invändigt förpackningsmaterial.
- Se till att bortskaffningen av förpackningsmaterialet sker enligt gällande sorteringsguide.
- Rengör apparaten enligt instruktionerna i avsnittet *Rengöring och skötsel* nedan.
- Enheten bör endast transporteras i dess vertikala position; luta den inte mera än 30°.
- När enheten har ställts på plats bör du vänta ca 30 minuter innan du ansluter den till eluttaget.
- Om enheten har lutat mer än 30° vid transporten bör den stå upprätt i minst 4 timmar innan den ansluts till eluttaget.



- När enheten kopplas på för första gången kan en svag 'ny' lukt uppstå. Den försvinner dock när kylningsprocessen börjar.

## Ta apparaten i användning

- Apparaten bör placeras i ett välventilerat, torrt rum.
- Den bör användas i en omgivning där luftfuktigheten inte överskrider 70 %.
- Produktbladet innehåller detaljer beträffande den omgivningstemperatur som lämpar sig för denna produkt.
- Placera inte apparaten utomhus.
- Se till att stickproppen är tillgänglig och kan avlägsnas ur vägguttaget vid behov.
- Enheten bör inte utsättas för direkt solljus och den får inte placeras i närheten av heta källor (värmeelement, spisar etc.). Om detta trots allt inte kan undvikas bör lämplig isolering installeras mellan värmekällan och apparaten.
- Enheten bör inte installeras inuti ett skåp eller direkt nedanför ett hängande väggskåp, hylla eller liknande föremål.
- Försäkra att det finns tillräckligt med utrymme framför dörren så att den kan öppnas 90°.
- Om golvet är ojämnt kan du ställa in de justerbara fötterna för att uppnå bästa möjliga stabilitet.

## Ventilation

Den uppvärmda luften kring enheten bör kunna cirkulera fritt. Se därför till att luftcirkulationen inte hindras. Uppåt bör det finnas ett fritt utrymme på minst 150 mm.

## Temperaturkontroll

- Enheten aktiveras då du ansluter den till elnätet. För att helt stänga av enheten måste du dra stickproppen ur vägguttaget.
- Temperaturen i vinskåpet kan justeras med hjälp av temperaturkontrollvredet (1-7). Då du vrider temperaturkontrollen medsols sjunker temperaturen och då du vrider den motsols höjs temperaturen.
- Temperaturen kan ställas in inom skalan 5 till 18 °C.
- Temperaturen i skåpet beror på stor del på faktorer såsom omgivningens temperatur, skåpets temperaturinställning och antalet vinflaskor som förvaras i skåpet.
- Vi rekommenderar att du använder en termometer för att kontrollera temperaturen inuti skåpet och göra nödvändiga justeringar vid behov.
- Se alltid till att dörren är ordentligt stängd och att tätningen inte hindras av flaskor som förvaras i skåpet.
- Efter ett strömavbrott eller om skåpet avsiktligt har stängts av, kan det ta 3 till 5 minuter innan det går igång igen.
- **Obs:** I läge '0' är kylfunktionen avslagen trots att enheten ännu är ansluten till elnätet.

## Invändig belysning

- Den invändiga lampan kan kopplas på med en separat på/av-knapp.
- **Varning:** avlägsna inte den invändiga LED-lampans hölje. Om lampan inte fungerar bör du kontakta kundservice för assistens.

## Förvara viner

- Följande temperaturer är lämpliga för de olika vinsorterna:

|                            |          |
|----------------------------|----------|
| Rödvin:                    | 15-18 °C |
| Torrt/vitt vin:            | 10-15 °C |
| Mousserande vin/champagne: | 5- 9 °C  |

## Rengöring och skötsel

### Dra alltid stickproppen ur vägguttaget innan du börjar rengöringen.

När skåpet används kan du märka en uppbyggnad av rimfrost runt den inbyggda förångaren som är förseglad i isoleringsskum vid skåpets vägg på insidan. Detta lager av rimfrost kommer att börja smälta när kompressorn inte är i funktion. Tack vare det befintliga rörsystemet dräneras smältvattnet till uppsamlingsbrickan under kompressorn där det absorberas i omgivningsluften.

Enheten kräver därför ingen avfrostning utan behöver endast hållas ordentligt ren.

- För att möjliggöra att smältvattnet dräneras fritt bör du alltid se till att dräneringskanalen och utloppet i skåpet inte blockeras.

- Vatten som samlas på skåpets botten bör avlägsnas.

**Anmärkning:** Använd inte repande redskap eller material som innehåller alkohol eller starka rengöringsmedel.

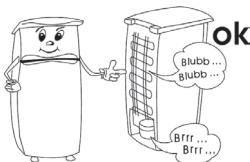
Använd inte elapparater, såsom ångtvättar etc. för avfrostning eller rengöring.

- Håll inte vatten över eller in i enheten.
- Skåpet bör rengöras en gång i månaden.
- För vanlig rengöring rekommenderar vi att du använder en fuktad duk och ett mildt rengöringsmedel.
- Alla tillbehör bör tvättas separat i tvålatten. Tvätta dem inte i diskmaskinen!
- Efter rengöring bör du torka alla ytor helt torra. När du sätter in stickproppen i eluttaget bör du försäkra dig om att **dina händer är torra**.
- För att spara energi och försäkra dig om upprätthålla enhetens maximala prestationsförmåga bör du rengöra kondensatorn (på baksidan) minst två gånger om året med en borste eller en dammsugare.

## Problemlösning

Ett typiskt ljud kan höras när apparaten är påkopplad. Detta ljud är:

- orsakat av elmotorn i kompressorutrustningen; när kompressorn startas upp är ljudnivån något högre under en kort tid.
- orsakat av köldmediet som cirkulerar i systemet.



Även höljets sida kan bli varm. Denna värme uppstår på grund av utstrålning av värmen som genereras inuti skåpet.

I följande tabell finns möjliga funktionsstörningar, deras troliga orsaker och lösningar. Om det skulle uppstå användningsproblem bör du först kontrollera om en lösning finns i denna tabell. Om problemet kvarstår bör du dra stöckproppen ur vägguttaget och kontakta vår kundserviceavdelning.

| Problem  | Möjlig orsak och lösning  |
|--|---|
| Apparaten fungerar inte.                               | <ul style="list-style-type: none"><li>• Det är strömavbrott</li><li>• Huvudsäkring har brunnit.</li><li>• Temperaturkontrollen är i läge '0'.</li><li>• Eluttagets säkring (om sådan finns) har brunnit. Detta kan kontrolleras genom att ansluta en annan elapparat till uttaget och kontrollera dess funktion.</li></ul>        |
| Temperaturen inuti vinskåpet är inte tillräckligt låg. | <ul style="list-style-type: none"><li>• Skåpet är överfyllt.</li><li>• Dörren eller luckan är inte ordentligt stängd.</li><li>• Det finns för mycket damm på kompressorn.</li><li>• Otillräcklig ventilation: enheten står för nära väggen eller något annan föremål.</li><li>• Temperaturinställningen är alltför låg.</li></ul> |
| Det normala driftljudet ändras eller blir högre.       | Kontrollera följande: <ul style="list-style-type: none"><li>• Kontrollera ställningen så att den är korrekt (ojämnt golv).</li><li>• Påverkas något närliggande föremål av att kylvägenheten är igång i dess närhet (t.ex. börjat vibrera?)</li><li>• Finns det föremål ovanpå enheten som vibrerar?</li></ul>                    |
| Vatten samlas på enhetens botten.                      | Smältvattnets dräneringssystem är blockerat. Avlägsna blockeringen och rengör systemet.   |

## Transport av apparaten

Undvik skador på enheten under transporten genom att se till att alla tillbehör och delar inuti och runt apparaten är ordentligt festsatta.

Enheten bör endast transporteras i dess vertikala position; låta den inte mera än 30°.


När enheten har placerats på sin nya plats bör du vänta ca 30 minuter innan du ansluter den till eluttaget.

Om enheten har lutats mer än 30° under transporten bör du låta den stå i upprätt position minst 4 timmar innan du ansluter den till eluttaget.

## Avfallshantering



Enheter märkta med denna symbol måste kasseras separat från hushållsavfallet, eftersom de innehåller värdefulla material som kan återvinnas. Korrekt avfallshantering skyddar miljön och människors hälsa. Din lokala myndighet eller återförsäljare kan ge information i ärendet.

- Dra ur kontakten ur vägguttaget och sära sladden från enheten innan den överlämnas till avfallshantering
-  Köldmedel Isobutan (R600a) och isolationsdriftmedel Cyclopentan (C5H10) är brännbara ämnen och måste avfallshandteras fackkunnigt.
- OBS! Köldkretsarnas rörledningar får inte skadas tills fackkunnig avfallshantering är genomförd.

**Garanti i Sverige och Finland**

För material- och tillverkningsfel gäller 2 års garanti räknat från inköpsdagen mot uppvisande av specificerat inköpskvitto i överensstämmelse med de allmänna garantivillkoren. Denna garanti inverkar inte på dina lagstadgade rättigheter eller dina lagenliga rättigheter enligt den nationella konsumentskyddslagstiftningen. Ifall apparaten används felaktigt, eller vårdslöst, ansvarar den som använder apparaten för eventuella material- och personskador.

Tillverkas för: Severin Elektrogeräte GmbH, Tyskland.

**Information som krävs vid kontakt med kundservice**

Om reparation skulle bli nödvändig ber vi dig ta kontakt med vår kundservice. Beskriv felet detaljerat och uppge produktnummer KS ... på apparatens märkskylt. Denna information gör det lättare för oss att betjäna dig effektivt.

**Ifall apparaten skulle krångla eller om det uppstår andra problem, eller för att beställa reservdelar, ber vi Dig kontakta vår kundtjänstavdelning. Adressen finns i bilagan till denna bruksanvisning.**

**Produktdata för kylskåp \***

| Art. no.   | KS 9894                |
|--|------------------------|
| Produktkategori kylskåp för hushåll                  | 2 - Tempererat vinskåp |
| Energieffektivitetsklass                             | A                      |
| Energiförbrukning** i kWh/år                         | 142                    |
| Brukbar kapacitet (liter)                            | 95                     |
| Förvaringskapacitet i 0.75 l. standardflaska         | 33                     |
| Denna produkt är endast avsedd för förvaring av vin. |                        |
| Lägsta förvaringstemperatur vinskåp i °C             | 5                      |
| Frostfri: kylskåp                                    | nej                    |
| Klimatklass  | N, SN                  |
| Omgivningens temperatur, °C                          | 10-32                  |
| Ljudnivå i dB(a)                                     | 39                     |
| Dimensioner (h x b x d) i mm                         | 840 x 480 x 470        |
| Vikt, kg   | 29,3                   |
| Elektriska specifikationer                           | Se märkskylt           |

\*) enligt EU-direktiv 1060/2010 Annex III

\*\*) Den faktiska elförbrukningen beror på hur apparaten används och hur den är placerad

Enligt 06.06.2019

## Lämpötilansäätimellä varustettu viinikaappi

### Hyvä Asiakas,

Lue seuraavat ohjeet huolellisesti ennen laitteen käyttöä ja säilytä tämä opas tulevaa tarvetta varten. Laitetta saavat käyttää vain henkilöt, jotka ovat tutustuneet näihin ohjeisiin.

### Verkkoliitäntä

Laite tulee liittää määräysten mukaisesti asennettuun, maadoitettuun suojapistorasiaan. Varmista, että verkkojännite vastaa laitteen arvokilpeen merkittyä jännitettä. Tämä tuote on kaikkien voimassa olevien CE-merkintöjä koskevien direktiivien mukainen.

- Älä käytä tätä laitetta jännitemuuntimen tai jatkojohdon kautta yhdessä muiden sähkölaitteiden kanssa.
- Tästä johtuvan melun välttämiseksi varmista, ettei virtajohto kosketa mitään viinikaapin takapuolen osaa (esim. jäädytintä).

### Yleistä tietoa

Tämä laite on kompressoriviinikaappi, joka on tarkoitettu viinin jäädytykseen ja säilytykseen.

- Jäädytyslaitteet on luokiteltu tiettyihin ilmastoluokkiin. Tuotetietolehdessä on lisätietoa tämän laitteen luokituksesta.
- Jos laite vahingoittuu väärinkäytön seurauksena tai siksi, että annettuja ohjeita ei ole noudatettu, valmistaja ei vastaa aiheutuneista vahingoista.

### Tärkeitä turvallisuusohjeita

- Tämä laite on tarkoitettu kotitalouskäyttöön tai vastaavaan, kuten
  - ruokatilat, toimistot ja muut kaupalliset ympäristöt
  - maatalousyritykset
  - hotellien, motellien jne. ja vastaavien yritysten asiakkaat
  - aamiaisen ja majoituksen tarjoavat majatalot.
- Tätä laitetta ei ole tarkoitettu kaupalliseen käyttöön, eikä myöskään pitopalvelutoimintaan tai sen kaltaisiin tukkumyyntiympäristöihin.



Tämän laitteen jäädytyspiirissä käytetään kylmäaineena isobutaania (R600a).

Se on luonnonkaasu, jolla ei ole haitallisia ympäristövaikutuksia, mutta se on tulenarkaa. Varmista siksi, ettei mikään jäädytyspiirin osista vahingoitu kuljetuksen ja laitteen asennuksen aikana. Jos jäädytyspiiri vahingoittuu, älä käynnistä laitetta äläkä kytke sitä verkkovirtaan, vaan siirrä avoin tuli ja kaikki muut herkästi sytyvät lähteet välittömästi pois kylmäkaasun läheisyydestä ja tuuleta sitten huone, jossa laite sijaitsee.

- **Varoitus:** Pidä laitteen rungossa tai siihen kuuluvassa rakenteessa olevat tuuletusraot peittämättöminä. On taattava aina riittävä ilmanvaihto.
- **Varoitus:** Älä vahingoita jäädytyspiiriä. Mikä tahansa määrä vuotavaa kylmäainetta vahingoittaa silmiä. On olemassa myös kylmäaineen syttymisen vaara.
- **Varoitus:** Älä käytä mitään ulkoista laitetta (esim. lämmityslaitteita tai lämpöpuhaltimia) nopeuttamaan sulatusta. Noudata ainoastaan tässä oppaassa suositeltuja menetelmiä.
- **Varoitus:** Älä käytä laitteen sisällä mitään muita sähkölaitteita, esim. jääpalakoneita, ellei sitä ole erityisesti mainittu tässä käyttöohjeessa.
- **Varoitus:** Älä irrota LED-sisävalon kantta. Mikäli siihen tulee vika,

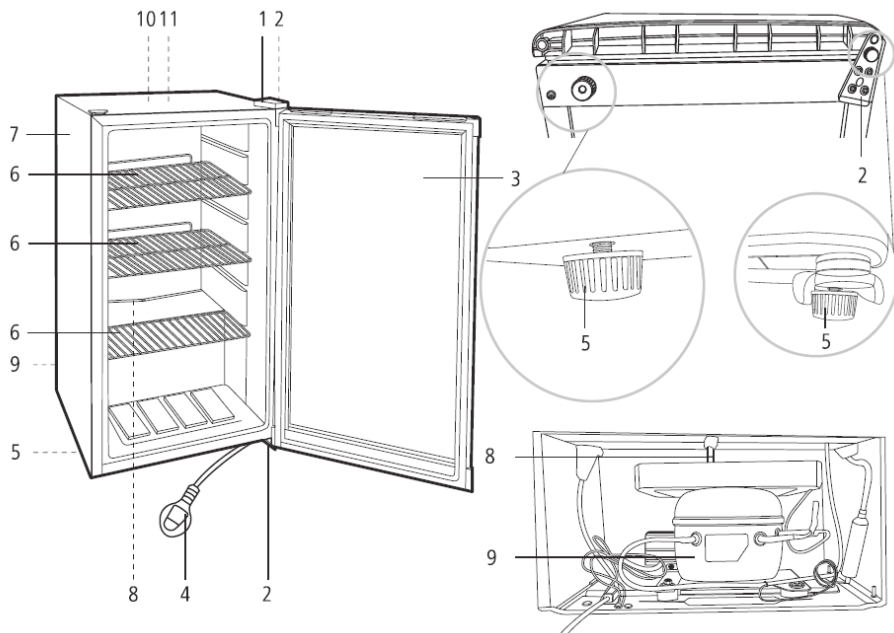


saat apua ottamalla yhteyttä asiakaspalveluun.

- Koko laite, mukaan lukien sen virtajohto, on tarkastettava perusteellisesti kuljetusvaurioiden varalta ennen verkkovirtaan liittämistä. Jos tällaisia vaurioita löytyy, laitetta ei saa liittää verkkovirtaan.
- Valittaessa laitteen paikkaa, varmista ettei sähköjohto ole jäänyt kiinni tai vahingoittunut.
- Älä sijoita siirrettäviä pistorasioita tai siirrettäviä virtalähteitä laitteen perään.
- Tätä laitetta ei ole tarkoitettu räjähdysherkkien aineiden säilytykseen kuten aerosolipurkkien, joissa on tulenarkaa ponneainetta.
- Jos laite myydään, annetaan ulkopuoliselle tai hävitetään sopivassa kierrätyslaitoksessa, on kiinnitettävä huomiota eristyskaasuna toimivan syklopentaanin sekä kylmäaineen (R 600 a) olemassaoloon. Lisätietoa oikein kierrätyksestä on osassa *Jätehuolto*.
- Jotta turvallisuusmääräyksiä noudatetaan ja vaarat vältetään, vain valmistajan valtuuttama huoltohenkilöstö saa tehdä laitteeseen korjauksia tai muutoksia mukaan lukien vaihtaa virtajohdon.
- Tätä laitetta saavat käyttää lapset (vähintään 8-vuotiaat) sekä henkilöt, joilla on fyysisesti, aistillisesti tai henkisesti rajoittunut toimintakyky tai joilla on puuttuvat tai vajavaiset tiedot laitteen toiminnasta, mikäli

heitä valvotaan tai ohjataan laitteen käytössä ja he ymmärtävät täysin kaikki käyttöön liittyvät vaarat ja turvatoimenpiteet.

- Kolmesta kahdeksaan ikävuoteen olevat lapset saavat täyttää ja tyhjentää jäähdytyslaitteita.
  - Lasten ei saa antaa leikkiä laitteella.
  - Lasten ei saa antaa tehdä laitteen puhdistus- tai huoltotoimenpiteitä, elleivät he ole valvonnassa.
  - Säännölliseen puhdistukseen suosittelemme lämpimän veden ja miedon puhdistusaineen käyttöä. Yksityiskohtaisia tietoja laitteen puhdistuksesta on osassa *Laitteen puhdistus ja hoito*.
  - Sähköiskun vaaran välttämiseksi älä puhdista laitetta nesteillä äläkä upota sitä nesteisiin.
  - **Varoitus:** Älä irrota LED-sisävalon kantta. Mikäli siihen tulee vika, saat apua ottamalla yhteyttä asiakaspalveluun.
- Vältäaksesi ruoan pilaantumisen, noudata seuraavia ohjeita:
- Oven avaaminen pitkäksi aikaa voi aiheuttaa huomattavan lämpötilan nousun laitteen lokeroissa.
  - Siivoa usein pinnat, jotka ovat kosketuksessa ruokaan ja näkyvillä oleviin kuivatusjärjestelmiin.
  - Jos jäähdyttävä laite jätetään tyhjäksi pitkäksi ajaksi, laita pois päältä, siivoa, kuivata ja jätä ovi auki välttääksesi homeen muodostumisen laitteessa.



- Tämä laite on tarkoitettu vain viinin säilytykseen.
- Jotta henkilövammojen tai viinikaapin vaurioitumisen vaara vältetään, laitetta saadaan kuljettaa ainoastaan sen alkuperäispakkauksessa. Laitteen poistamiseen pakkauksesta sekä asennukseen tarvitaan 2 henkilöä.
- **Varoitus:** Pidä lapset poissa pakkausmateriaalien luota potentiaalisen vaaratilanteen esim. tukehtumisvaaran vuoksi.
- Virtajohto on tarkistettava säännöllisesti vaurioiden varalta. Jos johdossa on vikaa, laitetta ei saa enää käyttää.
- Älä aseta tulipalon vaaran välttämiseksi mitään lämpöä tuottavia sähkölaitteita jääkaapin päälle. Älä sijoita mitään nestettä sisältäviä astioita laitteen päälle. Siten estetään nesteiden valuminen tai vuotaminen ja siten sähköieristyksen vaurioituminen.
- Älä nojaa äläkä kohdistu kohtuutonta painoa hyllyihin, oveen jne.
- Suojaa viinikaapin sisustaa aina avoimilta liekeiltä ja muilta syttymislähteiltä.
- **Irrota pistoke seinäpistorasiasta**
  - kun ilmenee mikä tahansa vika,
  - ennen laitteen sulattamista,
  - puhdistuksen ajaksi,
  - ennen huolto- tai korjaustöiden suorittamista.
- Kun irrotat pistokkeen pistorasiasta, älä vedä liitäntäjohdosta vaan tartu aina pistokkeeseen.
- Valmistaja pidättää itsellään oikeuden teknisiin muutoksiin.

#### Laitteen osat

1. Ovisaranalevy
2. Ovisarana
3. Kaksiseinäinen lasiovi
4. Liitäntäjohto
5. Säädettävä jalka
6. Kromipintaiset säilytyshyllyt
7. Runko
8. Poistokanava
9. Kompressor
10. Sisävalo ja On/Off-kytkin
11. Lämpötilansäädin

#### Ennen ensimmäistä käyttöä

- Poista kaikki ulko- ja sisäpakkauksmateriaalit.
- Varmista, että kaikki pakkausmateriaalit hävitetään oikein.
- Puhdista laite jäljempässä *Laitteen puhdistus ja hoito* -kappaleessa annettujen ohjeiden mukaisesti.
- Laitetta saa kuljettaa vain pystyasennossa; sitä ei saa kallistaa yli 30°.
- Kun laite on sijoitettu paikalleen, odota noin 30 minuuttia ennen sen liittämistä verkkovirtaan.
- Jos laitetta on kallistettu yli 30° kuljetuksen aikana, anna sen seistä pystyasennossa vähintään 4 tuntia ennen verkkovirtaan liittämistä.
- Kun laite kytketään päälle ensimmäistä kertaa, voidaan havaita vähäistä hajua. Kuitenkin tämä häviää heti kun jäähdytysprosessi on alkanut.

## Laitteen sijoittaminen paikalleen

- Laite tulee asentaa hyvin tuulettuvaan, kuivaan huoneeseen.
- Laitetta on käytettävä olosuhteissa, joissa suhteellinen ilmankosteus on enintään 70 %.
- Tuotetietolehti sisältää tiedot tälle laitteelle sopivasta ympäristölämpötila-alueesta.
- Älä sijoita laitetta ulos.
- Varmista, että pistokkeen luo on helppo pääsy ja että se voidaan irrottaa pistorasiasta milloin tahansa.
- Älä altista viinikaappia suoralle auringonvalolle äläkä aseta sitä minkään lämmönlähteiden (lämmityslaitteiden, liesien jne.) viereen. Jos se ei kuitenkaan ole vältettävissä, lämmönlähteen ja laitteen väliin on asennettava sopiva eristys.
- Laitetta ei saa asentaa kaappiin eikä suoraan seinälle ripustetun kaapin, hyllyn tai samankaltaisen esineen alle.
- Varmista, että oven edessä on riittävästi tilaa, jotta ovia voidaan avata 90°.
- Jos lattiat ovat epätasaisia, laitteen säädettävää jalkaa voidaan käyttää epätasaisuuden kompensointiin ja ihanteellisen tasapainon aikaansaamiseen.

## Ilmanvaihto

Laitteesta syntyvän kuuman ilman on pystyttävä kiertämään vapaasti. Varmista sen vuoksi, ettei ilmankierto esty laitteen ympärillä ja yläpuolella. Yläpuolella vapaan välin on oltava vähintään 15 cm.

## Lämpötilansäädin

- Laite aktivoidaan kytkemällä se verkkovirtaan. Se voidaan sammuttaa kokonaan vain irrottamalla pistoke pistorasiasta.
- Viinikaapin lämpötilaa voidaan säätää lämpötilansäätimen (1 - 7) avulla. Lämpötilaa lasketaan kääntämällä lämpötilansäädintä myötäpäivään, ja nostetaan puolestaan kääntämällä sitä vastapäivään.
- Lämpötilaa voidaan säätää 5 - 18 °C alueella.
- Kaapin lämpötila määräytyy pääasiassa sellaisten tekijöiden mukaan, kuten ympäristön lämpötila, lämpötila-asetus ja varastoitavien viinipullojen määrä.
- Suosittelemme lämpömittarin käyttöä viinikaapin sisälämpötilan tarkistukseen ja asetusten muuttamiseen tarvittaessa.
- Varmista aina, että ovi on kunnolla kiinni ja että kaappiin varastoidut pullot eivät haittaa tiivistettä.
- Virtakatkoksen jälkeen, tai jos laitteesta on sammutettu virta tarkoituksella, saattaa kestää 3 - 5 minuuttia ennen kuin laite kytkeytyy jälleen päälle.
- **Huomautus: Asennossa "0" jäädytystoiminto on pois päältä, vaikka laite on yhä kytkettyä verkkovirtaan.**

## Sisävalo

- Sisävalo voidaan kytkeä päälle erillisellä On/Off-kytkimellä.
- **Varoitus:** Älä irrota LED-sisävalon kantta. Mikäli siihen tulee vika, saat apua ottamalla yhteyttä asiakaspalveluun.

## Viinin säilytys

- Seuraavat lämpötilat sopivat erilaisille viineille:

|                       |          |
|-----------------------|----------|
| Punaviini:            | 15-18 °C |
| Kuiva/valkoviini:     | 10-15 °C |
| Kuohuviini/samppanja: | 5- 9 °C  |

## Laitteen puhdistus ja hoito

### Irrota aina ennen puhdistusta pistoke pistorasiasta.

Saatat havaita käytön aikana huurteen muodostumista viinikaapin sisäpuolelle, sen takaseinän sisään eristetyh haiduttimen ympärille. Tämä huurrekerros alkaa sulaa, kun kompressori ei toimi. Sulamisvesi tyhjentyi putkiston kautta kompressorin alla olevaan keräyslustaan, josta se haihtuu ilmaan.

Siksi laite ei vaadi sulatusta vaan sen sijaan ainoastaan kunnollisen puhdistuksen.

- Jotta sulamisvesi voi valua esteettömästi, varmista aina, että kaapin poistokanava ja laskuaukko ovat tukkeutumattomia.

- Kaapin sisätilan pohjalle kertyvä vesi täytyy poistaa.

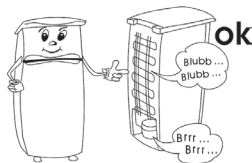
**Huomio:** Älä käytä hankaavia työkaluja tai materiaaleja, jotka sisältävät alkoholia, tai voimakkaita puhdistusliukuksia. Älä käytä sulattamiseen tai puhdistukseen mitään sähkölaitteita, kuten höyrypesuria jne.

- Älä kaada vettä laitteen päälle tai sen sisään.
- Viinikaappi täytyy puhdistaa kerran kuukaudessa.
- Suosittelemme säännölliseen puhdistukseen kosteaa rättilä ja mietoa puhdistusainetta.
- Kaikki varusteet on puhdistettava erikseen saippuavedellä. Älä laita niitä astianpesukoneeseen.
- Kaikki pinnat täytyy pyyhkiä puhdistuksen jälkeen täysin kuiviksi. Varmista, että **käteisi ovat kuivat**, kun asetat pistokkeen takaisin pistorasiaan.
- Energian säästämiseksi ja optimaalisen suorituskyvyn varmistamiseksi kompressori (laitteen takaosassa) on puhdistettava harjalla tai polyimurilla vähintään kaksi kertaa vuodessa.

## Vianmääritys

Laitteesta kuuluu sille tyypillisiä ääniä, kun se on kytketty päälle. Nämä äänet:

- aikaansaa kompressorin sähkömoottori. Äänentaso on kompressorin käynnistyessä hetken aikaa hiukan kovempi.
- syntyvät kylmäaineen virtaamisesta piirin läpi.



Lisäksi rungon sivu saattaa kuumeta. Tämä lämpö syntyy kaapin sisällä syntyneen lämmön hajaantumisesta.

Seuraavassa taulukossa on mahdolliset toimintahäiriöt, niiden todennäköiset syyt ja ratkaisut. Jos ilmenee käyttöön liittyviä ongelmia, tarkista ensin, löytyykö ratkaisu taulukon avulla. Jos ongelma pysyy, kytkä laite irti verkkovirrasta ja ota yhteys valmistajan asiakaspalveluosastoon.

| Ongelma  | Mahdollinen syy ja ratkaisu   |
|--|---|
| Laitte ei toimi.                                     | <ul style="list-style-type: none"><li>• On sähkökatkos.</li><li>• Pääsulake on lauennut.</li><li>• Lämpötilansäädin on asennossa 0.</li><li>• Pistorasian sulake (jos on) on lauennut. Tämä on testattava liittämällä toinen sähkölaite pistorasiaan ja tarkistamalla, toimiiko se.</li></ul>   |
| Viinikaapin sisälämpötila ei ole riittävän alhainen. | <ul style="list-style-type: none"><li>• Viinikaappi on liian täynnä.</li><li>• Ovia ei ole suljettu kunnolla.</li><li>• Kompressorissa on liikaa pölyä.</li><li>• Riittämätön ilmanvaihto: laite on liian lähellä seinää, muuta rakennetta tai esinettä.</li><li>• Lämpötila-asetus on liian alhainen.</li></ul>                      |
| Tavallinen käyntiäänä muuttuu tai kovenee.           | <p>Tarkasta seuraava:</p> <ul style="list-style-type: none"><li>• Tarkista, onko viinikaapin sijoituspaikka sopiva (epätasainen lattia?).</li><li>• Vaikuttaako jäähdytysyksikön käynti jotenkin viinikaapin viereisiin esineisiin (esim. aiheuttamalla tärinää?)</li><li>• Onko laitteen päällä jotain täriseviä esineitä?</li></ul> |
| Vettä kerääntyy laitteen pohjalle.                   | Sulamisveden poistojärjestelmä on tukossa. Poista tukos ja puhdista järjestelmä.  |

## Laitteen kuljettaminen

Kuljetuksen aiheuttamien vaurioiden välttämiseksi varmista, että kaikki laitteen sisä- ja ulkopuolella olevat tarvikkeet ja osat ovat kunnolla kiinnitetyt.

Laitetta saa kuljettaa vain pystyasennossa; sitä ei saa kallistaa yli 30°.

Kun laite on sijoitettu paikalleen, odota noin 30 minuuttia ennen sen liittämistä verkkovirtaan.

Jos laitetta on kallistettu yli 30° kuljetuksen aikana, anna sen seistä pystyasennossa vähintään 4 tuntia ennen verkkovirtaan liittämistä.

## Jätehuolto



Tällä symbolilla merkityt laitteet täytyy hävittää kotitalousjätteestä erillään, sillä ne sisältävät arvokkaita kierrätyskelpoisia materiaaleja.

Asianmukaisella hävittämällä suojellaan ympäristöä ja ihmisten terveyttä. Saat aiheesta lisätietoa paikallisilta viranomaisilta tai jälleenmyyjiltä.

- Irrota verkkopistoke pistorasiasta ja virtajohto laitteesta ennen tuotteen hävittämistä.



- Isobutaani-jäähdytysaine (R600a) ja eristeen punneaine syklopentaani (C5H10) ovat syttyviä aineita, joten ne on hävitettävä asianmukaisesti.
- Varmista, että jäähdytyspiirin putket eivät vaurioidu ennen asianmukaista hävittämistä.

**Takuu**

Laitteelle myönnetään 2 vuoden takuu, joka koskee valmistus- ja ainevikoja, ostopäivästä lukien yksilöityä ostokuittia vastaan yleisten Suomessa kulloinkin alalla voimassa olevien takuuehtojen mukaan. Mikäli laitetta käytetään väärin, käyttöohjeen vastaisesti tai huolimattomasti, vastuu syntyvistä esine- ja henkilövahingoista lankeaa laitteen käyttäjälle. Tämä takuu ei vaikuta lakimääräisiin oikeuksiin eikä mihinkään muihin kansallisen lainsäädännön säätämiin tuotteiden ostoa koskeviin laillisiin kuluttajaoikeuksiin, joita tuotteen hankkijalla on.

Vaимistuttaja: Severin Elektrogeräte GmbH, Saksa

Maahantuoja:

AV-Komponentti Oy

(Puh) 09-8678020

info@avkomponentti.fi

www.avkomponentti.fi

**Asiakaspalvelun tarvitsemat tiedot**

Jos laite tarvitsee välttämättä korjausta, ota yhteys valmistajan asiakaspalveluun ja anna yksityiskohtainen vikakuvaus ja mainitse laitteen arvokilvessä oleva tuotenumero **KS ...** Näiden tietojen avulla korjauspyyntö voidaan käsitellä tehokkaasti.

**Toimintahäiriön tai muun ongelman ilmaantuessa ota yhteyttä valmistajan asiakaspalvelunumeroon.**

**Tuotetietolehti jäähdytyslaitteille \***

| <b>Art. no.</b>  | <b>KS 9894</b>  |
|--|-----------------|
| Kotitalouden jäähdytyslaiteluokka                      | 2 - Viinikaappi |
| Energiatehokkuusluokka                                 | A               |
| Energiankulutus** kWh/vuosi                            | 142             |
| Käytettävissä oleva kaappitilavuus (litroissa)         | 95              |
| Soveltuu 0,75 l standardikokoisille pulloille          | 33              |
| Tämä laite on tarkoitettu vain viinin säilytykseen     |                 |
| Viinikaapin alin säilytyslämpötila celsiusasteina (°C) | 5               |
| Jäätymätön: jääkaappiosa                               | ei              |
| Ilmastoluokittelu                                      | N, SN           |
| Ympäristön lämpötila, °C                               | 10-32           |
| Melupäästö dB(a)                                       | 39              |
| Mitat (K x L x S) mm                                   | 840 x 480 x 470 |
| Paino, kg  | 29,3            |
| Sähköön liittyvät tekniset tiedot                      | Ks. arvokilpi   |

\*) EU-direktiivin 1060/2010 liitteen III mukainen

\*\*) Todellinen kulutus on riippuvainen käyttötavasta ja laitteen sijainnista

06.06.2019 voimassa olevan version mukaan

## Chłodziarka do win z regulatorem temperatury

### Szanowni Klienci!

Przed użyciem urządzenia proszę dokładnie zapoznać się z poniższą instrukcją, którą należy zachować do późniejszego wglądu. Urządzenie może być obsługiwane wyłącznie przez osoby, które zapoznały się z niniejszą instrukcją.

### Podłączenie do sieci zasilającej

Urządzenie należy podłączać do sieci elektrycznej wyłącznie do prawidłowo zainstalowanego gniazdka z uziemieniem. Należy sprawdzić, czy napięcie sieciowe zgadza się z napięciem podanym na tabliczce znamionowej urządzenia. Niniejszy wyrób zgodny jest z obowiązującymi w UE przepisami dotyczącymi oznakowania produktu.

- Nie włączać urządzenia za pośrednictwem transformatora lub, wraz z innymi urządzeniami elektrycznymi, przedłużacza.
- Aby zapobiec hałasowi powodowanemu wibracją, sprawdzić czy przewód zasilający nie styka się z żadną częścią tylnej ścianki chłodziarki (np. wymiennikiem ciepła).

### Informacje ogólne

Urządzenie jest chłodziarką sprężarkową, przeznaczoną wyłącznie do przechowywania wina.

- Urządzenia chłodzące podzielone są wg pewnych klas klimatycznych. Informacja o klasyfikacji niniejszego produktu znajduje się w tabeli danych technicznych.
- Za szkody wynikłe z nieprawidłowego używania sprzętu lub użytkowania niezgodnego z instrukcją obsługi odpowiedzialność ponosi wyłącznie użytkownik.

### Instrukcja bezpieczeństwa

- Urządzenie przeznaczone jest do zastosowań domowych lub podobnych, jak np. w
  - kuchniach biurowych lub innych miejscach pracy;
  - agroturystyce;
  - hotelach, motelach itp. oraz innych podobnych lokalach (przez klientów);
  - pensjonatach.
- Urządzenie nie jest przeznaczone do profesjonalnego użytku komercyjnego ani do użytku w punktach gastronomicznych lub handlowych.



Obwód chłodzący znajdujący się w urządzeniu zawiera czynnik chłodniczy izobutan (R600a),

naturalny gaz o wysokim stopniu zgodności środowiskowej, który jest jednak materiałem łatwopalnym. Dlatego należy zadbać o to, by w trakcie transportu i instalacji urządzenia nie doszło do uszkodzenia któregośkolwiek z komponentów obwodu chłodzącego. Jeżeli dojdzie do uszkodzenia obwodu chłodzącego, nie włączać ani nie podłączać urządzenia do sieci i usunąć wszelkie źródła ognia lub zapłonu z pomieszczenia, w którym znajduje się urządzenie, po czym dokładnie przewietrzyć pomieszczenie.

- **Ostrzeżenie:** Otwory wentylacyjne urządzenia znajdującego się w osłoniętym lub obudowanym miejscu nie mogą być zasłonięte. Przez cały czas należy zapewnić odpowiednią wentylację.
- **Ostrzeżenie:** Nie dopuszczać do uszkodzenia obwodu chłodzącego. Wyciek czynnika chłodniczego jest szkodliwy dla oczu, a ponadto istnieje niebezpieczeństwo zapalenia się czynnika.
- **Ostrzeżenie:** Nie używać żadnych zewnętrznych urządzeń (jak np. nagrzewnice) w celu przyśpieszenia procesu rozmrażania; stosować wyłącznie metody zalecane w niniejszej instrukcji.

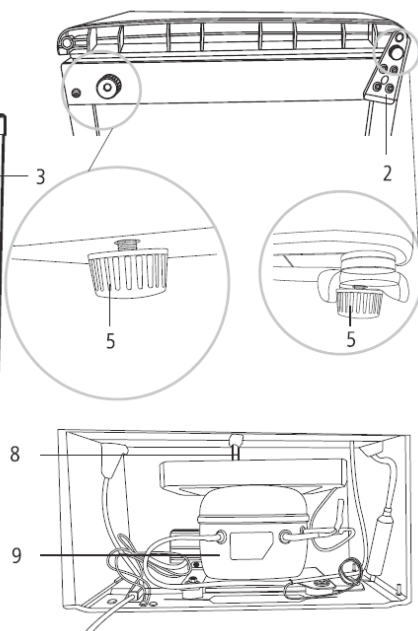
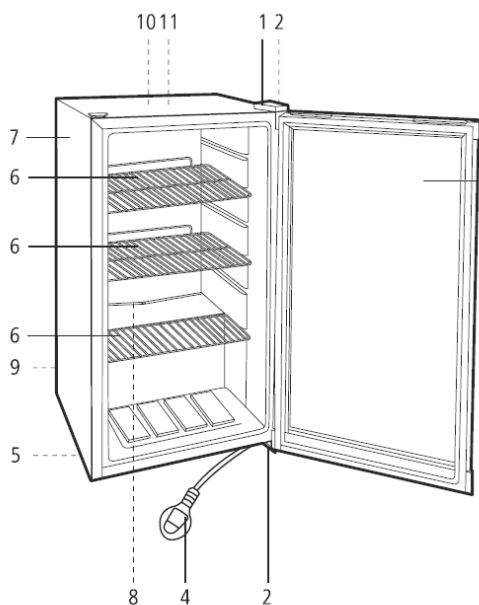
- **Ostrzeżenie:** Nie używać żadnych innych urządzeń elektrycznych, jak np. maszynka do robienia lodu, wewnątrz chłodziarki, jeżeli nie jest to wyraźnie dozwolone w niniejszej instrukcji.
- **Ostrzeżenie:** Nie zdejmować pokrywy lampki LED. W razie awarii należy skontaktować się z działem serwisu w celu uzyskania pomocy.
- Przed podłączeniem urządzenia do sieci należy dokładnie sprawdzić, czy nie zostało ono – w tym także przewód zasilający – uszkodzone podczas transportu. W przypadku stwierdzenia jakiegokolwiek uszkodzenia, nie wolno podłączać urządzenia do zasilania.
- Przy ustawianiu urządzenia powinno upewnić się, że przewody elektryczne nie są zaplątane lub uszkodzone.
- Nie należy ustawiać przenośnych gniazdek elektrycznych lub źródeł zasilania w pobliżu tylnej strony urządzenia.
- Urządzenie nie jest przeznaczone do przechowywania substancji wybuchowych, jak np. pojemniki z palnym aerozolem.
- W przypadku sprzedaży, przekazania osobie trzeciej lub utylizacji urządzenia w przeznaczonym do tego miejscu, należy zwrócić uwagę na obecność czynnika izolującego cyklopentan oraz chłodniczego R 600 a. Więcej informacji o prawidłowym sposobie zutylizowania produktu można znaleźć w punkcie *Utylizacja*.
- Zgodnie z zasadami bezpieczeństwa oraz w celu uniknięcia wszelkiego ryzyka, naprawy urządzeń elektrycznych powinien dokonywać wykwalifikowany personel, co dotyczy także wymiany przewodu przyłączeniowego.
- Osoby o ograniczonych zdolnościach fizycznych, czuciowych lub psychicznych albo nieposiadające stosownego doświadczenia lub wiedzy, a także dzieci (w wieku co najmniej 8 lat), mogą korzystać z urządzenia, pod warunkiem że znajdują się pod nadzorem lub zostały poinstruowane, jak używać urządzenia i są w pełni świadome wszelkich zagrożeń i wymaganych środków ostrożności.
- Dzieci w wieku od 3 do 8 lat mogą zaopatrywać i rozładowywać lodówkę i zamrażarkę.
- Nie dopuszczać do używania urządzenia jako zabawki przez dzieci.
- Nie wolno pozwalać dzieciom na wykonywanie jakichkolwiek prac związanych bezpośrednio z konserwacją lub czyszczeniem urządzenia bez nadzoru osoby dorosłej.
- Do częstego mycia zaleca się stosowanie ciepłej wody z delikatnym detergentem. Szczegółowe informacje na temat czyszczenia urządzenia znajdują się w punkcie *Czyszczenie i konserwacja*.
- Aby nie dopuścić do porażenia prądem, nie czyścić urządzenia cieczami ani nie zanurzać go.
- **Uwaga:** nie zdejmować pokrywy

lampki LED. W razie awarii należy skontaktować się z działem serwisu w celu uzyskania pomocy.

Aby zapobiec zanieczyszczeniu żywności, zważ na następujące reguły:

- Jeśli drzwi są otwarte przez dłuższy czas, temperatura w komorach może ulec znaczącemu podwyższeniu.
- Pamiętaj o regularnym czyszczeniu powierzchni, które wchodzą w bezpośredni kontakt z żywnością i dostępnym systemem drenażowym.
- Jeśli lodówka i zamrażarka są puste przez dłuższy czas, urządzenie powinno się wyłączyć, rozmrozić, wyczyścić oraz wysuszyć. Drzwi powinny być przez jakiś czas otwarte - zapobiegnie to nagromadzeniu się pleśni.

- Urządzenie przeznaczone jest wyłącznie do przechowywania wina.
- Aby zapobiec ewentualnym obrażeniom ciała lub uszkodzeniu urządzenia, w trakcie transportu musi być ono oryginalnie zapakowane. Do rozpakowania i instalacji potrzebne są 2 osoby.
- **Ostrzeżenie:** Nie pozwalaj, aby dzieci miały dostęp do elementów opakowania, ponieważ mogą one spowodować zagrożenie, np. uduszenia.
- Należy regularnie sprawdzać, czy przewód zasilający nie jest uszkodzony. W przypadku jakiegokolwiek uszkodzenia przewodu, należy natychmiast zaprzestać używania urządzenia.
- Aby zapobiec ewentualnemu zagrożeniu pożarowemu, nie stawiać żadnych elektrycznych urządzeń na lodówce. Nie stawiać na lodówce żadnych pojemników z cieczami, aby zapobiec ewentualnemu wyciekowi cieczy, który mógłby uszkodzić izolację instalacji elektrycznej.
- Nie opierać się o półki, drzwi itp. ani nie obciążać ich nadmiernie.
- Nigdy nie dopuszczaj otwartego ognia ani innych źródeł zapłonu do wnętrza chłodziarki.
- **Wyjąć wtyczkę z kontaktu**
  - w przypadku jakiegokolwiek nieprawidłowości działania;
  - przed rozmrożeniem;
  - oraz przed przystąpieniem do czyszczenia;
  - przed rozpoczęciem jakichkolwiek prac konserwacyjnych lub naprawczych.





- Wyjmując wtyczkę z gniazdka nigdy nie należy szarpać za przewód.
- Producent zastrzega sobie prawo wprowadzenia modyfikacji technicznych.

## Elementy urządzenia

1. Osłona zawiasu drzwi
2. Zawias drzwi
3. Szklane drzwi z podwójną szybą
4. Przewód zasilający
5. Regulowane stopki
6. Półki-koszyki ze stali chromowanej
7. Obudowa
8. Kanałik odpływowy
9. Sprężarka
10. Oświetlenie wewnętrzne z wyłącznikiem On/Off
11. Regulator temperatury

## Przed podłączeniem do źródła zasilania

- Należy usunąć opakowanie zewnętrzne i wewnętrzne.
- Przed wyrzuceniem elementy opakowania powinny zostać odpowiednio posortowane.
- Wyczyścić urządzenie postępując według instrukcji w punkcie *Czyszczenie i konserwacja* poniżej.
- Urządzenie należy przewozić wyłącznie w pozycji pionowej – nie przechylać go pod kątem większym niż 30°.
- Po ustawieniu urządzenia na miejscu pozostawić je na około 30 minut przed podłączeniem do zasilania.
- Jeżeli w trakcie transportu urządzenie zostało przechylone o ponad 30°, przed podłączeniem do zasilania pozostawić je w pozycji pionowej na co najmniej 4 godziny.
- Po pierwszym włączeniu chłodziarki może pojawić się lekki specyficzny zapach. Zapach zniknie, kiedy rozpocznie się proces chłodzenia.

## Ustawienie urządzenia

- Urządzenie powinno być zainstalowane w dobrze wentylowanym, suchym pomieszczeniu.
- Może być używane w pomieszczeniach, w których poziom wilgotności względnej nie przekracza 70%.
- W tabeli informacji technicznych podano dokładny zakres temperatury otoczenia, jaki jest odpowiedni dla tego urządzenia.
- Nie używać urządzenia na wolnym powietrzu.
- Wtyczka powinna być łatwo dostępna, aby w każdej chwili można ją było wyjąć z kontaktu.
- Nie ustawiać chłodziarki w miejscu bezpośrednio nasłonecznionym i nie umieszczać jej w sąsiedztwie źródeł ciepła (grzejniki, kuchenki itp.). Jeżeli nie ma możliwości innego ustawienia niż opisane powyżej, pomiędzy źródłem ciepła a chłodziarką należy założyć odpowiednią izolację.
- Nie wstawiać urządzenia do szafki, ani nie ustawiać go bezpośrednio pod wiszącymi szafkami, półkami lub innymi podobnymi meblami.

- Należy upewnić się, że jest wystarczająco dużo miejsca z przodu, by drzwi mogły się otworzyć do 90°.
- W przypadku nierównej podłogi można użyć regulowanej stopki w celu zapewnienia równego i stabilnego ustawienia urządzenia.

## Wentylacja

Nagrzane powietrze gromadzące się dookoła urządzenia musi mieć możliwość swobodnej cyrkulacji. Dlatego należy zadbać o to, by cyrkulacja powietrza wokół i ponad urządzeniem nie była blokowana.

Wolna przestrzeń nad chłodziarką musi wynosić co najmniej 15 cm.

## Regulator temperatury

- Urządzenie uruchamia się w chwili podłączenia do sieci. Można je całkowicie wyłączyć jedynie poprzez wyjęcie wtyczki z kontaktu.
- Temperaturę wewnątrz komory chłodziarki można ustawić przy pomocy regulatora (1-7). Obrócenie regulatora temperatury zgodnie ze wskazówkami zegara obniży temperaturę, a w stronę przeciwną do wskazówek zegara ją podwyższy.
- Temperaturę można ustawić w zakresie od 5 do 18 °C.
- Temperatura wewnątrz chłodziarki w dużej mierze zależy od takich czynników jak temperatura otoczenia, ustawienia oraz liczba butelek wina wewnątrz.
- Zaleca się zmierzenie temperatury wewnątrz komory za pomocą termometru i wówczas, w razie potrzeby, zmianę ustawić.
- Należy dbać o to, by drzwi były dokładnie zamknięte i nie były blokowane przez butelki przechowywane w środku.
- W przypadku przerwy w dostawie prądu lub celowego wyłączenia urządzenia, zanim włączy się ono ponownie może upłynąć 3 – 5 minut.
- **Wskazówka: W pozycji ,0' funkcja chłodzenia jest wyłączona, ale urządzenie nadal jest podłączone do sieci.**

## Wewnętrzne oświetlenie

- Wewnętrzne oświetlenie można włączać i wyłączać za pomocą odrębnego włącznika On/Off.
- **Uwaga:** nie zdejmować pokrywy lampki LED. W razie awarii należy skontaktować się z działem serwisu w celu uzyskania pomocy.

## Przechowywanie wina

- Poniżej podano temperatury odpowiednie dla poszczególnych rodzajów wina:  
Czerwone: 15-18 °C  
Wytrawne/białe: 10-15 °C  
Musujące/szampań: 5- 9 °C

## Czyszczenie i konserwacja

### Przed przystąpieniem do czyszczenia zawsze należy wyjąć wtyczkę z gniazdka.

W trakcie pracy urządzenia wokół parownika wbudowanego w tylną wewnętrzną ściankę komory może pojawić się szron. Kiedy kompresor nie pracuje szron zacznie topnieć. Powstająca w ten sposób woda odprowadzana jest przez system wężyków do zbiorniczka pod kompresorem, gdzie następnie wyparowuje w otaczającym go powietrzu.

Dzięki temu chłodziarka nie wymaga rozmrażania, a jedynie prawidłowego czyszczenia.

- Aby woda wytworzona z topniejącego szronu mogła swobodnie spływać, należy dbać o to, by kanalik i otwór wylotowy w komorze chłodziarki nie były zatkane.
- Wodę zbierającą się na dnie komory należy usuwać.

**Wskazówka:** Nie stosować trących narzędzi ani materiałów zawierających alkohol lub żrące roztwory czyszczące. Do rozmrażania i czyszczenia nie stosować żadnych urządzeń elektrycznych, jak np. czyszcik parowy.

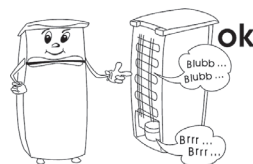
- Nie polewać urządzenia wodą z zewnątrz, ani wewnątrz.
- Komorę należy czyścić raz na miesiąc.
- Do częstego mycia zaleca się stosowanie wilgotnej ściereczki z delikatnym detergentem.
- Akcesoria należy myć osobno w wodzie z płynem. Nie myć ich w zmywarce.
- Po umyciu wytrzeć do sucha wszystkie powierzchnie. Przed ponownym włożeniem wtyczki do kontaktu koniecznie **wytrzeć dłonie do sucha**.
- Aby zapewnić minimalne zużycie energii i optymalną

pracę urządzenia, należy przynajmniej dwa razy do roku dokładnie wyczyścić kompresor (z tyłu chłodziarki) za pomocą miotelki lub odkurzacza.

## Rozwiązywanie problemów

Kiedy urządzenie jest włączone słychać pewne specyficzne dźwięki. Zaliczamy do nich:

- dźwięk silnika elektrycznego oraz instalacji agregatora; podczas włączania się agregatora dźwięk staje się na moment nieco bardziej intensywny;
- dźwięk czynnika chłodniczego przepływającego przez obwód.



Ponadto bok obudowy chłodziarki może stać się ciepły. Powodowane to jest przez rozpraszanie ciepła gromadzącego się wewnątrz urządzenia.

W poniższej tabeli opisano możliwe awarie i ich prawdopodobne przyczyny oraz ewentualne rozwiązania. W przypadku problemów zaleca się najpierw sprawdzić, czy rozwiązania nie podano w poniższej tabeli. Jeżeli problem nie ustępuje, odłączyć urządzenie od sieci i skontaktować się z działem Obsługi Klienta.

| Problem  | Możliwa przyczyna i rozwiązanie  |
|--|--|
| Chłodziarka nie włącza się.                                    | <ul style="list-style-type: none"><li>• Nastąpiła przerwa w dostawie prądu.</li><li>• Spalił lub wyłączył się bezpiecznik.</li><li>• Regulator temperatury ustawiony jest w pozycji '0'.</li><li>• Spalił lub wyłączył się bezpiecznik w gniazdku (jeżeli występuje). Można to sprawdzić podłączając do gniazdka inne urządzenie elektryczne.</li></ul>      |
| Temperatura wewnątrz chłodziarki nie jest wystarczająco niska. | <ul style="list-style-type: none"><li>• Komora chłodziarki jest przepelniona.</li><li>• Drzwiczki są niedomknięte.</li><li>• Na kondensatorze zgromadziło się zbyt dużo kurzu.</li><li>• Brak odpowiedniej wentylacji: urządzenie ustawione jest zbyt blisko ściany lub innego przedmiotu.</li><li>• Ustawiono zbyt wysoką temperaturę chłodzenia.</li></ul> |
| Normalne dźwięki pracy urządzenia zmieniają lub wzmagają się.  | Sprawdzić następujące elementy: <ul style="list-style-type: none"><li>• Prawidłowość ustawienia urządzenia (nierówna podłoga?).</li><li>• Czy przedmioty stojące obok reagują na pracę układu chłodzącego (np. zaczynają drżeć)?</li><li>• Czy na chłodziarce znajdują się inne przedmioty, które mogą wchodzić w wibracje?</li></ul>                        |
| Na dnie komory chłodziarki gromadzi się woda.                  | Odplyw wody jest zatkany. Odetkać kanalik i wyczyścić go.  |

## Transport urządzenia

Aby zapobiec uszkodzeniu urządzenia w czasie transportu, należy zabezpieczyć wszystkie elementy wewnątrz i wokół urządzenia.

Urządzenie można przewozić wyłącznie w pozycji pionowej – nie nachylać go pod kątem większym niż 30°.

Po ustawieniu urządzenia na miejscu pozostawić je na około 30 minut przed podłączeniem do zasilania.


Jeżeli w trakcie transportu urządzenie zostało przechylone o ponad 30°, przed podłączeniem do zasilania pozostawić je w pozycji pionowej na co najmniej 4 godziny.

## Utylizacja



Urządzenia oznaczone powyższym symbolem należy utylizować osobno, a nie wraz ze zwykłymi odpadkami z gospodarstwa domowego.

Urządzenia takie zawierają bowiem cenne materiały, które można poddać recyklingowi. Odpowiednia utylizacja takich urządzeń pomaga w ochronie środowiska i zdrowia człowieka. Szczegółowych informacji na ten temat udzielają lokalne władze lub sklepy prowadzące sprzedaż detaliczną.

- Przed utylizacją urządzenia należy wyciągnąć wtyczkę sieciową z gniazdka i odłączyć ją od urządzenia.
-  Czynnik chłodzący isobutan (R600a) i materiał pędny w cyklopentanie izolacji (C5H10) są substancjami łatwopalnymi, dlatego należy je odpowiednio utylizować.
- Należy zapewnić, aby rury obwodu chłodzącego nie uległy uszkodzeniu przed właściwą utylizacją.

## Gwarancja

Gwarancja na produkt obejmuje wady materiału i wykonania przez okres dwóch lat od daty zakupu produktu. W ramach gwarancji producent zobowiązuje się do naprawy lub wymiany wszelkich wadliwych elementów, pod warunkiem, że produkt zostanie odniesiony przez klienta do punktu zakupu, a później odesłany przez sklep do serwisu centralnego w Opolu, prowadzonego przez firmę Serv- Serwis Sp.z o.o. Aby gwarancja zachowała ważność, urządzenie musi być używane zgodnie z instrukcją i nie może być modyfikowane, naprawiane lub w jakikolwiek sposób naruszane przez nieupoważnioną do tego osobę, ani też uszkodzone w wyniku nieprawidłowego użycia. Gwarancja nie obejmuje naturalnego zużycia, ani elementów łatwo tłukących się, jak szkło, elementy z tworzyw sztucznych, żarówki itd. Niniejsza gwarancja nie ogranicza ustawowych praw konsumenta ani innych praw, jakie konsument posiada zgodnie z obowiązującymi przepisami, które dotyczą zakupu przedmiotów użytkowych. Jeżeli urządzenie przestanie działać prawidłowo i musi zostać odesłane, należy je dokładnie zapakować i dołączyć imię, nazwisko i adres nadawcy oraz przyczynę odesłania. Jeśli urządzenie jest nadal na gwarancji, proszę także dołączyć paragon zakupu, lub fakturę zakupową.

## Informacje wymagane przez dział Obsługi Klienta

Jeżeli wymagana będzie naprawa, proszę skontaktować się z działem Obsługi Klienta podając szczegółowy opis awarii oraz numer artykułu KS ... znajdujący się na tabliczce znamionowej urządzenia. Podanie tych informacji pomoże w szybszym załatwieniu Państwa zgłoszenia.

**W przypadku awarii urządzenia lub innych problemów z nim związanych, bądź też chęci zamówienia części zamiennych, proszę kontaktować się z infolinią naszego działu obsługi klienta.**

**Dane techniczne produktu dot. urządzeń chłodniczych \***

| <b>Nr art.</b>   | <b>KS 9894</b>             |
|--|----------------------------|
| Kategoria domowego urządzenia chłodniczego                                 | 2 - Chłodziarka do win     |
| Klasa wydajności energetycznej   | A                          |
| Zużycie energii** w kWh na rok   | 142                        |
| Objętość użytkowa chłodziarki (litry)                                      | 95                         |
| Pojemność użytkowa w standardowej butelce o pojemności 0.75 l              | 33                         |
| Urządzenie przeznaczone jest wyłącznie do przechowywania wina              |                            |
| Najniższa temperatura przechowywania w komorze do przechowywania wina w °C | 5                          |
| Bezsronowa: lodówka  | nie                        |
| Klasyfikacja klimatyczna   | N, SN                      |
| Przedział temperatury otoczenia, °C  | 10-32                      |
| Emisja hałasu w dB(a)  | 39                         |
| Wymiary (Wys. x Szer. x Gł.) w mm  | 840 x 480 x 470            |
| Waga, kg   | 29,3                       |
| Specyfikacje elektryczne   | Patrz tabliczka znamionowa |

\*) Według dyrektywy UE 1060/2010 Załącznik III

\*\*) Rzeczywiste zużycie zależy od sposobu korzystania z urządzenia oraz jego umieszczenia

Ostatnia aktualizacja: 06.06.2019

**Ντουλάπι κρασιών ελεγχόμενης θερμοκρασίας****Οδηγίες χρήσης**

Πριν χρησιμοποιήσετε τη συσκευή, διαβάστε προσεκτικά τις ακόλουθες οδηγίες χρήσης και φυλάξτε το παρόν εγχειρίδιο για μελλοντική χρήση. Η συσκευή πρέπει να χρησιμοποιείται από άτομα που να γνωρίζουν αυτές τις οδηγίες.

**Σύνδεση με την παροχή ηλεκτρικού ρεύματος**

Η συσκευή αυτή πρέπει να συνδέεται μόνο με γειωμένη πρίζα ασφαλείας, εγκατεστημένη σύμφωνα με τις ισχύουσες διατάξεις. Βεβαιωθείτε ότι η τάση του ηλεκτρικού ρεύματος που χρησιμοποιείτε συμβαδίζει με αυτή που αναγράφεται στην πινακίδα ονομαστικών τιμών της συσκευής. Το προϊόν αυτό συμμορφώνεται με τις ισχύουσες οδηγίες της ΕΕ σχετικά με την αναγραφή στοιχείων.

- Μη θέτετε αυτήν τη συσκευή σε λειτουργία μέσω μετασχηματιστή ή μαζί με άλλες ηλεκτρικές συσκευές μέσω καλωδίου προέκτασης (μπαλάντζα).
- Για να αποφεύγετε το θόρυβο δονήσεων, βεβαιωθείτε ότι το ηλεκτρικό καλώδιο δεν αγγίζει κανένα τμήμα στο πίσω μέρος της συσκευής (π.χ. εναλλάκτης θερμότητας).

**Γενικές πληροφορίες**

Η συσκευή αυτή είναι ψυγείο, σχεδιασμένο για την ψύξη και αποθήκευση κρασιού.

- Οι συσκευές ψύξης κατατάσσονται σε συγκεκριμένες τάξεις κλίματος. Ανατρέξτε στο φύλλο δεδομένων του προϊόντος για πληροφορίες σχετικά με την ταξινόμηση αυτής της μονάδας.
- Δεν φέρουμε καμία ευθύνη για ζημιές που προκαλούνται λόγω λανθασμένης χρήσης ή επειδή δεν έχουν τηρηθεί οι παρούσες οδηγίες.

**Σημαντικοί κανόνες ασφαλείας**

- Η συσκευή αυτή προορίζεται για οικιακή χρήση ή παρόμοιες χρήσεις, όπως για παράδειγμα:
  - σε κουζίνες εταιρειών, σε γραφεία και άλλα εργασιακά περιβάλλοντα,
  - σε γεωργικές εταιρείες,
  - από πελάτες σε ξενοδοχεία, πανδοχεία κτλ. και παρόμοιες εγκαταστάσεις,
  - σε ξενώνες που σερβίρουν πρωινό.
- Η συσκευή αυτή δεν προορίζεται για εμπορική χρήση, ούτε για

χρήση σε υπηρεσίες τροφοδοσίας και παρόμοιων περιβαλλόντων χονδρικής.



Το κύκλωμα ψύξης αυτής της συσκευής περιέχει το ψυκτικό ισοβουτάνιο

(R600a), ένα φυσικό

αέριο με υψηλό βαθμό συμβατότητας με το περιβάλλον, το οποίο όμως είναι εύφλεκτο. Επομένως, βεβαιωθείτε ότι δεν έχει προκληθεί βλάβη σε κανένα εξάρτημα του κυκλώματος του ψυγείου κατά τη μεταφορά και την τοποθέτηση της συσκευής. Αν προκληθεί ζημιά στο κύκλωμα ψύξης, μην

ενεργοποιήσετε και μη συνδέσετε τη συσκευή στην κεντρική ηλεκτρική παροχή. Απομακρύνετε τυχόν γυμνές φλόγες ή άλλες πηγές ανάφλεξης από την περιοχή κοντά στο ψυκτικό αέριο. Κατόπιν, αερίστε καλά το δωμάτιο στο οποίο βρίσκεται η συσκευή.

- **Προειδοποίηση:** Δεν πρέπει να εμποδίζονται με κανέναν τρόπο τα ανοίγματα εξαερισμού στο περίβλημα ή στη δομή της συσκευής. Θα πρέπει να εξασφαλίζετε πάντα επαρκή εξαερισμό.
- **Προειδοποίηση:** Μην προκαλείτε βλάβη στο κύκλωμα ψύξης. Τυχόν διαρροή ψυκτικού μπορεί να προκαλέσει βλάβη στα μάτια. Επίσης, υπάρχει και ο κίνδυνος ανάφλεξης του ψυκτικού.
- **Προειδοποίηση:** Μη χρησιμοποιείτε καμία εξωτερική συσκευή (π.χ. καλοριφέρ ή αερόθερμα) για

να επιταχύνετε την απόψυξη.  
Ακολουθήστε μόνο τις μεθόδους που συνιστώνται στο παρόν εγχειρίδιο.

- **Προειδοποίηση:** Μη θέτετε σε λειτουργία καμιά άλλη ηλεκτρική συσκευή, όπως συσκευή παραγωγής παγακιών, μέσα στο θάλαμο, εκτός εάν αναφέρεται συγκεκριμένα σε αυτό το εγχειρίδιο.
- **Προσοχή!** Μην αφαιρέσετε το κάλυμμα του εσωτερικού φωτός LED. Αν παρουσιαστεί δυσλειτουργία, επικοινωνήστε με το τμήμα εξυπηρέτησης πελατών για βοήθεια.
- Πριν συνδέσετε τη συσκευή στην κεντρική ηλεκτρική παροχή, πρέπει να ελέγξετε προσεκτικά αυτή και το ηλεκτρικό καλώδιό της για τυχόν βλάβη που προκλήθηκε κατά τη μεταφορά. Σε περίπτωση που εντοπιστεί τέτοια βλάβη, η μονάδα δεν θα πρέπει να συνδεθεί στην κεντρική ηλεκτρική παροχή.
- Κατά την διάρκεια σύνδεσης της συσκευής, εξασφαλίστε ότι το καλώδιο τροφοδοσίας δεν έχει παγιδευτεί ή τραυματιστεί.
- Μην τοποθετείτε πολύπριζο ή άλλα τροφοδοτικά πίσω από την συσκευή σας.
- Η συσκευή αυτή δεν είναι σχεδιασμένη για την αποθήκευση εκρηκτικών υλικών, όπως περιέκτες αερολυμάτων με εύφλεκτη προωθητική ουσία.
- Αν πωλήσετε, παραδώσετε σε τρίτο πρόσωπο ή απορρίψετε σε κατάλληλη εγκατάσταση ανακύκλωσης τη

συσκευή, πρέπει να δώσετε προσοχή στην παρουσία του μονωτικού παράγοντα «κυκλοπεντάνιο», καθώς και στο ψυκτικό R 600 a. Για επιπρόσθετες πληροφορίες σχετικά με τη σωστή ανακύκλωση, ανατρέξτε στην παράγραφο «Απόρριψη».

- Για να τηρείτε τους κανόνες ασφαλείας και να αποφεύγετε πιθανούς κίνδυνους, να φροντίζετε οποιοσδήποτε επισκευές ή τροποποιήσεις αυτής της συσκευής, αλλά και η αντικατάσταση του ηλεκτρικού καλωδίου, να γίνονται από ειδικευμένους τεχνικούς.
- Η συσκευή αυτή μπορεί να χρησιμοποιηθεί από παιδιά (τουλάχιστον 8 ετών) και από άτομα με μειωμένες φυσικές, αισθητήριες ή διανοητικές ικανότητες ή χωρίς πείρα και γνώσεις, με την προϋπόθεση ότι επιτηρούνται ή τους έχουν δοθεί οδηγίες σχετικά με τη χρήση της συσκευής και κατανοούν πλήρως όλους τους εμπλεκόμενους κίνδυνους και προφυλάξεις για την ασφάλεια.
- Παιδιά από 3 έως 8 ετών επιτρέπεται να φορτώσουν και να ξεφορτώσουν το ψυγείο/καταψύκτη.
- Τα παιδιά δεν πρέπει να επιτρέπεται να παίζουν με τη συσκευή.
- Δεν πρέπει να επιτρέπεται στα παιδιά να εκτελούν οποιαδήποτε εργασία καθαρισμού ή συντήρησης στη συσκευή εκτός αν επιτηρούνται.
- Για συχνό καθαρισμό, συνιστούμε να χρησιμοποιείτε ζεστό νερό με λίγο ήπιο απορρυπαντικό. Για

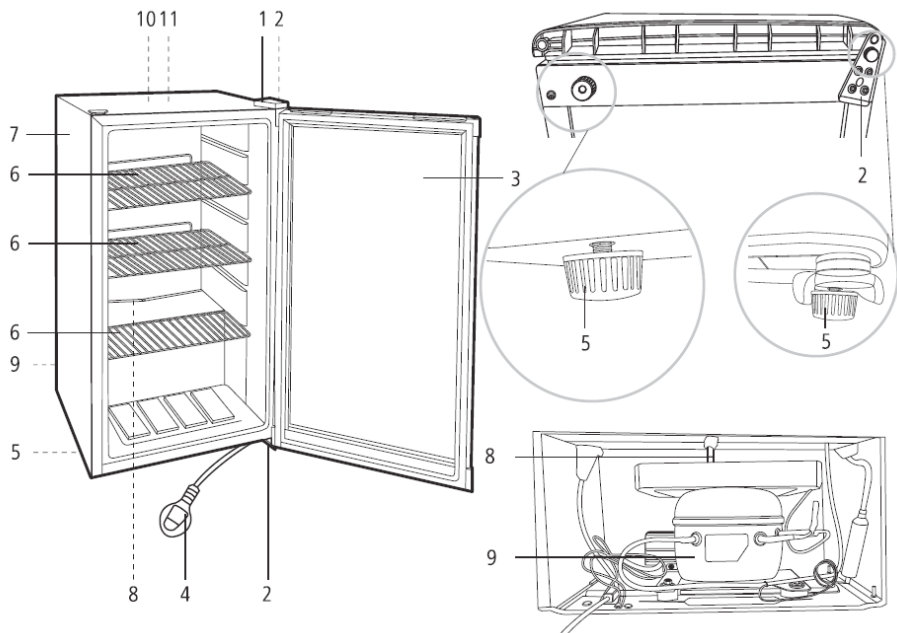
αναλυτικές πληροφορίες για τον καθαρισμό της συσκευής, ανατρέξτε στην παράγραφο «Καθαρισμός και φροντίδα».

- Για να αποφύγετε τον κίνδυνο πρόκλησης ηλεκτροπληξίας, μην καθαρίζετε τη συσκευή με υγρά και μην τη βυθίζετε σε υγρά.
- **Προσοχή!** Μην αφαιρέσετε το κάλυμμα του εσωτερικού φωτός LED. Αν παρουσιαστεί δυσλειτουργία, επικοινωνήστε με το τμήμα εξυπηρέτησης πελατών για βοήθεια.

Για να αποφύγετε την μόλυνση του φαγητού ακολουθήστε τις παρακάτω οδηγίες:

- Ανοίγοντας την πόρτα για μεγάλα χρονικά διαστήματα μπορεί να προκαλέσει σημαντική αύξηση της θερμοκρασίας στο εσωτερικό της συσκευής.
- Διατηρήστε καθαρές τις επιφάνειες οι οποίες έρχονται σε επαφή με τρόφιμα, όπως επίσης και την προσβασιμότητα των συστημάτων αποστράγγισης.
- Εάν το ψυγείο/καταψύκτης παραμένει άδειο για μεγάλα χρονικά διαστήματα, απενεργοποιήστε, ξεπαγώστε, καθαρίστε, στεγνώστε και ανοίξτε την πόρτα για να μην δημιουργηθεί ευρωτίαση στο εσωτερικό της συσκευής.

- Η συσκευή αυτή είναι σχεδιασμένη μόνο για την αποθήκευση κρασιού.
- Για να αποφύγετε τον κίνδυνο προσωπικού τραυματισμού ή ζημιάς της συσκευής, η συσκευή πρέπει να μεταφέρεται μόνο στην αρχική συσκευασία της. Για την αποσυσκευασία και την τοποθέτηση απαιτούνται δύο άτομα.
- **Προσοχή!** Τα παιδιά πρέπει να παραμένουν μακριά από τα υλικά συσκευασίας, επειδή είναι δυνητικώς επικίνδυνα, π.χ. κίνδυνος ασφυξίας.
- Θα πρέπει να εξετάζετε τακτικά το ηλεκτρικό καλώδιο για τυχόν ενδείξεις βλάβης. Σε περίπτωση που βρεθεί βλάβη, δεν θα πρέπει να χρησιμοποιήσετε πλέον τη συσκευή.
- Για να αποφύγετε τον κίνδυνο πυρκαγιάς, μην τοποθετείτε καμία ηλεκτρική συσκευή επάνω στο ψυγείο. Μην τοποθετείτε δοχεία με υγρά επάνω στη συσκευή. Έτσι αποφεύγεται η πρόκληση ζημιάς στην ηλεκτρική μόνωση από υγρό που έχει διαρρεύσει ή έχει υπερχειλίσει.
- Μην στηρίζετε και μην τοποθετείτε υπερβολικό βάρος στα ράφια, τις πόρτες, κτλ.
- Να προστατεύετε πάντα το εσωτερικό της συσκευής από γυμνές φλόγες και κάθε άλλη πηγή ανάφλεξης.
- **Βγάλτε το ηλεκτρικό καλώδιο από την πρίζα**
  - σε περίπτωση δυσλειτουργίας,
  - πριν από την απόψυξη,
  - κατά τον καθαρισμό,
  - πριν από τη διεξαγωγή εργασιών συντήρησης ή επισκευής.
- Μην τραβάτε ποτέ το καλώδιο όταν θέλετε να βγάλετε τη συσκευή από την πρίζα.
- Διατηρούμε το δικαίωμα να εισάγουμε τεχνικές τροποποιήσεις.



### Τα μέρη της συσκευής

1. Κάλυμμα μεντεσέ πόρτας
2. Μεντεσές πόρτας
3. Πόρτα από διπλό γυαλί
4. Ηλεκτρικό καλώδιο
5. Ρυθμιζόμενα στηρίγματα
6. Επιχρωμωμένα ράφια αποθήκευσης
7. Περιβλήμα
8. Κανάλι αποστράγγισης
9. Συμπιεστής
10. Εσωτερικός φωτισμός με διακόπτη λειτουργίας (On/Off)
11. Διακόπτης ελέγχου θερμοκρασίας

### Πριν χρησιμοποιήσετε τη συσκευή για πρώτη φορά

- Αφαιρέστε κάθε εξωτερικό και εσωτερικό υλικό συσκευασίας.
- Φροντίστε να απορρίψετε σωστά όλα τα υλικά συσκευασίας.
- Καθαρίστε τη συσκευή σύμφωνα με τις οδηγίες στην παρακάτω παράγραφο «Καθαρισμός και φροντίδα».
- Η συσκευή πρέπει να μεταφέρεται μόνο στην κάθετη θέση της. Μην δίνετε κλίση μεγαλύτερη από 30°.
- Μόλις τοποθετήσετε τη συσκευή, περιμένετε περίπου 30 λεπτά πριν τη συνδέσετε στην κεντρική ηλεκτρική παροχή.
- Αν η συσκευή έχει γείρει περισσότερο από 30° κατά τη διάρκεια της μεταφοράς, αφήστε την όρθια για τουλάχιστον 4 ώρες πριν τη συνδέσετε στην κεντρική

ηλεκτρική παροχή.

- Όταν ενεργοποιήσετε τη συσκευή για πρώτη φορά, ενδέχεται να παρατηρήσετε μια ελαφρά οσμή. Ωστόσο, αυτή θα εξαφανιστεί όταν αρχίσει η διαδικασία ψύξης.

### Εγκατάσταση

- Πρέπει να τοποθετήσετε τη συσκευή σε ένα χώρο που αερίζεται καλά και δεν έχει υγρασία.
- Πρέπει να λειτουργεί σε περιβάλλον με σχετική υγρασία 70% το μέγιστο.
- Το φύλλο δεδομένων προϊόντος περιέχει λεπτομέρειες της περιοχής θερμοκρασίας περιβάλλοντος που είναι κατάλληλη για αυτή τη συσκευή.
- Μην τοποθετείτε τη συσκευή σε εξωτερικούς χώρους.
- Βεβαιωθείτε ότι έχετε πρόσβαση στο φως του ηλεκτρικού καλωδίου και μπορείτε να το βγάλετε από την πρίζα οποιαδήποτε στιγμή.
- Μην εκθέτετε τον καταψύκτη σε άμεση ηλιοβολή και μην τον τοποθετείτε δίπλα από οποιαδήποτε πηγή θερμότητας (καλοριφέρ, φούρνους, κτλ.). Ωστόσο, αν δεν μπορείτε να το αποφύγετε αυτό, πρέπει να εγκαταστήσετε κατάλληλη μόνωση μεταξύ της πηγής θερμότητας και της συσκευής.
- Η συσκευή δεν πρέπει να εγκατασταθεί στο εσωτερικό ντουλάπας, ούτε απευθείας κάτω από κρεμάμενο ντουλάπι, ράφι ή παρόμοιο αντικείμενο.
- Βεβαιωθείτε ότι υπάρχει αρκετός χώρος μπροστά ώστε η πόρτα να ανοίγει κατά 90°.
- Στην περίπτωση ανομοιόμορφου δαπέδου, μπορείτε



να χρησιμοποιήσετε τα ρυθμιζόμενα στηρίγματα στη συσκευή για να αντιστοιχίσετε και να εξασφαλίσετε τη βέλτιστη σταθερότητα.

## Εξαερισμός

Ο θερμαινόμενος αέρας γύρω από τη συσκευή πρέπει να έχει τη δυνατότητα να κυκλοφορεί ελεύθερα. Επομένως, βεβαιωθείτε ότι δεν εμποδίζεται η κυκλοφορία του αέρα γύρω και επάνω από τη συσκευή.

Ο ελεύθερος χώρος στο πάνω μέρος πρέπει να είναι τουλάχιστον 15 εκατοστά.

## Διακόπτης ελέγχου θερμοκρασίας

- Μπορείτε να ενεργοποιήσετε τη συσκευή αν τη συνδέσετε στην κεντρική ηλεκτρική παροχή. Η συσκευή είναι τελείως απενεργοποιημένη μόνο όταν βγάλετε το φις του ηλεκτρικού καλωδίου από την πρίζα.
- Μπορείτε να χρησιμοποιήσετε το διακόπτη ελέγχου θερμοκρασίας (1-7) για να ρυθμίσετε τη θερμοκρασία στο θάλαμο ψύξης. Αν περιστρέψετε το διακόπτη ελέγχου θερμοκρασίας δεξιόστροφα, μειώνεται η θερμοκρασία, ενώ αν το περιστρέψετε αριστερόστροφα, αυξάνεται.
- Μπορείτε να ρυθμίσετε τη θερμοκρασία από 5 έως 18 °C.
- Η θερμοκρασία του θαλάμου εξαρτάται σε μεγάλο βαθμό από παράγοντες όπως η θερμοκρασία περιβάλλοντος, η ρύθμιση και ο αριθμός των μπουκαλιών κρασιού που αποθηκεύονται.
- Συνιστάται να χρησιμοποιήσετε θερμόμετρο για τον έλεγχο της πραγματικής θερμοκρασίας μέσα στο θάλαμο και να τη ρυθμίσετε όπως απαιτείται.
- Να φροντίζετε πάντα η πόρτα να είναι σωστά κλεισμένη και να μην εμποδίζεται η σφράγιση από μπουκάλια που είναι αποθηκευμένα μέσα στο θάλαμο.
- Μετά από διακοπή ρεύματος ή σκόπιμη απενεργοποίηση της συσκευής, να περιμένετε πάντα 3 έως 5 λεπτά πριν την ενεργοποιήσετε ξανά.
- Σημείωση: Στη θέση «0», η λειτουργία ψύξης είναι απενεργοποιημένη. Ωστόσο, η συσκευή είναι ακόμα συνδεδεμένη στην κεντρική ηλεκτρική παροχή.**

## Εσωτερικός φωτισμός

- Μπορείτε να ανάψετε τον εσωτερικό φωτισμό με το ξεχωριστό διακόπτη λειτουργίας (On/Off).
- Προσοχή!** Μην αφαιρέσετε το κάλυμμα του εσωτερικού φωτός LED. Αν παρουσιαστεί δυσλειτουργία, επικοινωνήστε με το τμήμα εξυπηρέτησης πελατών για βοήθεια.

## Αποθήκευση κρασιού

- Οι ακόλουθες θερμοκρασίες είναι κατάλληλες για διάφορα κρασιά:

|                     |          |
|---------------------|----------|
| Κόκκινο:            | 15-18 °C |
| Ξηρό/Λευκό:         | 10-15 °C |
| Σαμπανιζέ/Σαμπάνια: | 5- 9 °C  |

## Καθαρισμός και φροντίδα

**Να βγάξετε πάντα το φις του ηλεκτρικού καλωδίου από την πρίζα πριν τον καθαρισμό.**

Κατά τη λειτουργία, μπορεί να παρατηρήσετε συσσωρευση πάγου γύρω από τον ενσωματωμένο εξατμιστή που είναι σφραγισμένος στο πίσω μέρος του εσωτερικού θαλάμου. Αυτό το στρώμα πάγου θα αρχίσει να λιώνει όταν ο συμπιεστής δεν λειτουργεί. Μέσα από ένα σύστημα σωληνών, το λιωμένο νερό αποστραγγίζεται στο δίσκο συλλογής κάτω από το συμπιεστή, όπου θα απορροφηθεί στο περιβάλλοντα αέρα. Συνεπώς, η συσκευή δεν απαιτεί απόψυξη, αλλά μόνο σωστό καθαρισμό.

- Για να εξασφαλίσετε την ελεύθερη αποστράγγιση του λιωμένου πάγου, να διατηρείτε το κανάλι και το άνοιγμα εκκένωσης στο θάλαμο χωρίς οποιοδήποτε φράξιμο ή εμπόδιο.

- Τυχόν νερό που συλλέγεται στο κάτω μέρος του θαλάμου πρέπει να απομακρύνεται.

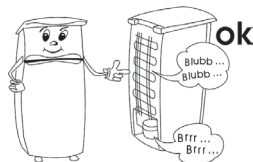
**Σχόλιο:** Μη χρησιμοποιείτε εργαλεία που προκαλούν γρατσουνιές ή υλικά που περιέχουν οινόπνευμα ή σκληρά διαλύματα καθαρισμού. Μη χρησιμοποιείτε ηλεκτρικές συσκευές, όπως ατμοκαθαριστές κτλ., για την απόψυξη και τον καθαρισμό.

- Μη χύνετε νερό επάνω ή μέσα στη συσκευή.
- Ο θάλαμος πρέπει να καθαρίζεται μία φορά το μήνα.
- Για συχνό καθαρισμό, συνιστάται η χρήση ενός υγραμένου πανιού με λίγο ήπιο απορρυπαντικό.
- Πρέπει να πλένετε τυχόν εξαρτήματα ξεχωριστά, με σαπουνόνερο. Μην τα βάζετε σε πλυντήριο πιάτων.
- Μετά τον καθαρισμό, πρέπει να σκουπίζετε όλες τις επιφάνειες μέχρι να είναι τελείως στεγνές. Όταν βάζετε ξανά το φις του ηλεκτρικού καλωδίου στην πρίζα, φροντίστε να είναι **στεγνά τα χέρια σας**.
- Για να εξοικονομείτε ενέργεια αλλά και να εξασφαλίσετε τη βέλτιστη απόδοση, πρέπει προσεκτικά να καθαρίζετε με μια βούρτσα ή ηλεκτρική σκούπα το συμπιεστή (στο πίσω μέρος) τουλάχιστον δύο φορές το χρόνο.

## Αντιμετώπιση προβλημάτων

Όταν θέτετε σε λειτουργία τη συσκευή ακούγονται ορισμένοι χαρακτηριστικοί ήχοι. Οι ήχοι αυτοί:

- προκαλούνται από το ηλεκτρικό μοτέρ μέσα στη διάταξη του συμπιεστή.  
Κατά την εκκίνηση του συμπιεστή η ένταση του ήχου θα είναι λίγο υψηλότερη για περιορισμένο χρονικό διάστημα.
- προκαλούνται από το ψυκτικό μέσο που ρέει στο κύκλωμα.



Επίσης, το πλαίσιο του περιβλήματος μπορεί να θερμανθεί. Αυτή η θερμότητα προκαλείται από τη διάχυση της θερμότητας που παράγεται στο εσωτερικό του θαλάμου.

Στον παρακάτω πίνακα παρατίθενται πιθανές δυσλειτουργίες και οι πιθανές αιτίες και λύσεις τους. Στην περίπτωση λειτουργικών προβλημάτων, ελέγξτε αρχικά αν μπορείτε να βρείτε μια λύση με τη χρήση του πίνακα αυτού. Αν το πρόβλημα επιμένει, αποσυνδέστε τη συσκευή από την κεντρική ηλεκτρική παροχή και επικοινωνήστε με το τμήμα εξυπηρέτησης πελατών μας.

| Πρόβλημα   | Πιθανή αιτία και λύση   |
|--|---|
| H συσκευή δεν λειτουργεί.  | <ul style="list-style-type: none"><li>• Υπάρχει διακοπή ρεύματος.</li><li>• Έχει καεί η κύρια ασφάλεια.</li><li>• Ο διακόπτης ελέγχου θερμοκρασίας είναι ρυθμισμένος στη θέση «0».</li><li>• Έχει καεί η ασφάλεια στην πρίζα (εάν υπάρχει). Αυτό μπορείτε να το ελέγξετε αν συνδέσετε μια άλλη ηλεκτρική συσκευή στην πρίζα και ελέγξετε τη λειτουργία της.</li></ul> |
| H θερμοκρασία στο εσωτερικό του θαλάμου δεν είναι αρκετά χαμηλή. | <ul style="list-style-type: none"><li>• Ο θάλαμος έχει υπερφορτωθεί.</li><li>• Οι πόρτες δεν είναι σωστά κλεισμένες.</li><li>• Υπάρχει πολύ σκόνη στο συμπιεστή.</li><li>• Ανεπαρκής εξαερισμός: Η συσκευή βρίσκεται πολύ κοντά σε τοίχο ή άλλη δομή ή αντικείμενο.</li><li>• Η ρύθμιση θερμοκρασίας είναι πολύ χαμηλή</li></ul>                                      |
| Ο κανονικός λειτουργικός ήχος αλλάζει ή γίνεται πιο δυνατός.     | Ελέγξτε τα ακόλουθα: <ul style="list-style-type: none"><li>• Ελέγξτε αν είναι σωστή η τοποθέτηση (ανομοίομορφο δάπεδο);</li><li>• Επηρεάζονται τυχόν διπλανά αντικείμενα από τη λειτουργία της συσκευής ψύξης (δηλ. προκαλείται δόνησή τους);</li><li>• Υπάρχουν τυχόν αντικείμενα επάνω στη συσκευή τα οποία δονούνται;</li></ul>                                    |
| Στο κάτω μέρος της συσκευής συσσωρεύεται νερό.                   | Το σύστημα αποστράγγισης λιωμένου πάγου είναι φραγμένο. Αφαιρέστε το εμπόδιο και καθαρίστε το σύστημα.  |

## Μεταφορά της συσκευής

Για να αποφευχθεί η πρόκληση ζημιάς στη μονάδα κατά τη μεταφορά, βεβαιωθείτε ότι όλα τα αξεσουάρ και συστατικά μέσα και γύρω από τη συσκευή έχουν ασφαλιστεί καλά.

Η συσκευή πρέπει να μεταφέρεται μόνο στην κάθετη θέση της. Μην δίνετε κλίση μεγαλύτερη από 30°.

Μόλις τοποθετήσετε τη συσκευή, περιμένετε περίπου 30 λεπτά πριν τη συνδέσετε στην κεντρική ηλεκτρική παροχή.


Αν η συσκευή έχει γείρει περισσότερο από 30° κατά τη διάρκεια της μεταφοράς, αφήστε την όρθια για τουλάχιστον 4 ώρες πριν τη συνδέσετε στην κεντρική ηλεκτρική παροχή.

## Απόρριψη



Οι συσκευές με αυτό το σύμβολο πρέπει να απορριφθούν ξεχωριστά από τα οικιακά απόβλητα, επειδή περιέχουν πολύτιμα υλικά που μπορούν να ανακυκλωθούν. Η σωστή διάθεση προστατεύει το περιβάλλον και την ανθρώπινη υγεία. Θα βρείτε πληροφορίες για το συγκεκριμένο θέμα από την τοπική σας αρμόδια αρχή ή έμπορο λιανικής.

- Πριν από την απόρριψη βγάλτε τον ρευματολήπτη της συσκευής από την πρίζα του ηλεκτρικού ρεύματος και κόψτε το καλώδιο από τη συσκευή.

-  Το ψυκτικό μέσο ισοβουτανίου (R600a) και το ωστικό υλικό υπό μόνωση κυκλοπεντανίου (C5H10) είναι εύφλεκτα υλικά και πρέπει να υποστούν μία ειδικευμένη επεξεργασία αποβλήτων.
- Προσέξτε ότι οι σωλήνες του ψυκτικού κυκλώματος δεν πρέπει να υποστούν φθορά μέχρι την εκτέλεση της τελικής ειδικής επεξεργασίας τους ως απόβλητα.

**Εγγύηση**

Το προϊόν αυτό είναι εγγυημένο για μία περίοδο δύο ετών από την ημέρα της αγοράς για ελαττώματα στα υλικά και την κατασκευή του. Η εγγύηση ισχύει αν και μόνο αν η συσκευή χρησιμοποιηθεί σύμφωνα με τις οδηγίες χρήσεως και εφόσον δεν έχει τροποποιηθεί ή επισκευαστεί από μη ειδικευμένα άτομα ή δεν έχει καταστραφεί εξαιτίας κακής χρήσης. Η παρούσα εγγύηση δεν επηρεάζει τα νομοθετημένα δικαιώματά σας, ούτε οποιοδήποτε νόμιμο δικαίωμα έχετε ως καταναλωτής σύμφωνα με την ισχύουσα εθνική νομοθεσία που διέπει την αγορά αγαθών.

Η εγγύηση αυτή δεν καλύπτει φυσικές φθορές ούτε τα εύθραυστα μέρη της συσκευής.

**Πληροφορίες που απαιτούνται από το τμήμα εξυπηρέτησης πελατών**

Στην περίπτωση που απαιτηθούν επισκευές στη συσκευή, επικοινωνήστε με το τμήμα εξυπηρέτησης πελατών παρέχοντας μια λεπτομερή περιγραφή της βλάβης και αναφέροντας τον κωδικό προϊόντος KS ... που βρίσκεται στην πινακίδα ονομαστικών τιμών της συσκευής. Οι πληροφορίες αυτές θα μας βοηθήσουν να χειριστούμε αποτελεσματικά το αίτημά σας.

**Σε περίπτωση οποιασδήποτε δυσλειτουργίας ή άλλου προβλήματος, αλλά και για την παραγγελία ανταλλακτικών, επικοινωνήστε με τη γραμμή βοήθειας του Τμήματος Εξυπηρέτησης Πελατών μας.**

**Φύλλο δεδομένων προϊόντος για συσκευές ψύξης \***

| <b>Κωδικός μοντέλου</b>  | <b>KS 9894</b>                                |
|--|---|
| Κατηγορία οικιακών συσκευών ψύξης                                | 2 - Ντουλάπι κρασιών ελεγχόμενης θερμοκρασίας |
| Ταξινόμηση αποδοτικότητας ενέργειας                              | A   |
| Κατανάλωση ενέργειας** σε kWh/έτος                               | 142   |
| Ωφέλιμη χωρητικότητα θαλάμου (λίτρα)                             | 95  |
| Καθαρή χωρητικότητα σε μια στάντα φιάλη 0,75 λίτρων              | 33  |
| Η συσκευή αυτή είναι σχεδιασμένη μόνο για την αποθήκευση κρασιού |   |
| μέγιστη χαμηλή θερμοκρασία στο ψυγείο κρασιού σε C °             | 5   |
| Χωρίς πάγο: μονάδα ψυγείου                                       | όχι   |
| Ταξινόμηση κλίματος  | N, SN   |
| Εύρος θερμοκρασίας περιβάλλοντος, °C                             | 10-32   |
| Εκπομπή θορύβου σε 36 dB(a)                                      | 39  |
| Διαστάσεις (Υ x Π x Β) σε mm                                     | 840 x 480 x 470                               |
| Βάρος, κιλά  | 29,3  |
| Ηλεκτρικές προδιαγραφές  | Βλέπε πινακίδα ονομαστικών τιμών              |

\*) Σύμφωνα με την Οδηγία της ΕΕ 1060/2010 Παράρτημα III

\*\*) Η πραγματική κατανάλωση εξαρτάται από τον τρόπο χρήσης και την τοποθεσία της συσκευής

Ισχύει από 06.06.2019

## Винный шкаф с регулятором температуры

### Уважаемый покупатель!

Перед использованием этого аппарата прочитайте, пожалуйста, внимательно данное руководство и держите его под рукой, так как оно может понадобиться вам в будущем. Этот аппарат могут использовать только лица, ознакомившиеся с данным руководством.

### Включение в сеть

Включайте аппарат только в безопасную заземленную розетку, установленную в соответствии с действующими нормами. Напряжение в сети должно соответствовать напряжению, указанному на заводской табличке. Данный аппарат соответствует требованиям директив, обязательных для получения права на использование маркировки CE.

- Не используйте это аппарат через трансформатор или удлинитель вместе с другими электроприборами.
- Чтобы не допустить шумовой вибрации, проверьте, что шнур питания не касается каких-либо частей на задней стенке винного шкафа (например, теплообменника).

### Общая информация

Данный аппарат является компрессорным холодильником, предназначенным только для охлаждения и хранения вина.

- Холодильные приборы классифицируются по определенным климатическим классам. Информация о климатическом классе этого аппарата дана в таблице с техническими характеристиками.
- Изготовитель не несет никакой ответственности за повреждение, вызванное неправильной эксплуатацией или нарушением настоящих указаний.

### Важные указания по технике безопасности

- Этот электроприбор предназначен для использования в домашних или подобных условиях, как, например:
  - в кухнях для персонала, расположенных в магазинах, офисах и в другой подобной рабочей среде;
  - в сельскохозяйственной рабочей среде;
  - постояльцами в отелях, мотелях и в других подобных местах проживания;

- в гостевых домах с предоставлением ночлега и завтрака.

- Этот прибор не предназначен для коммерческого использования, в системе кейтеринга или в любой другой системе общественного питания.



- Система охлаждения этой установки содержит хладагент изобутан (R600a), природный газ, обладающий высоким уровнем экологической совместимости, но, тем не менее, горючий. Поэтому следует убедиться, что ни один из компонентов системы охлаждения не был поврежден во время транспортировки и установки винного шкафа. Если система охлаждения была повреждена, не включайте или не подсоединяйте винный шкаф к сети, а также немедленно удалите источник открытого пламени или любой другой источник возгорания, находящийся вблизи хладагента, после чего тщательно проветрите комнату, в которой находится винный шкаф.
- **Предупреждение.** Не загромождайте вентиляционные отверстия в корпусе винного шкафа или в мебели, в которую встроен шкаф. Следите за тем, чтобы вокруг шкафа была постоянно обеспечена

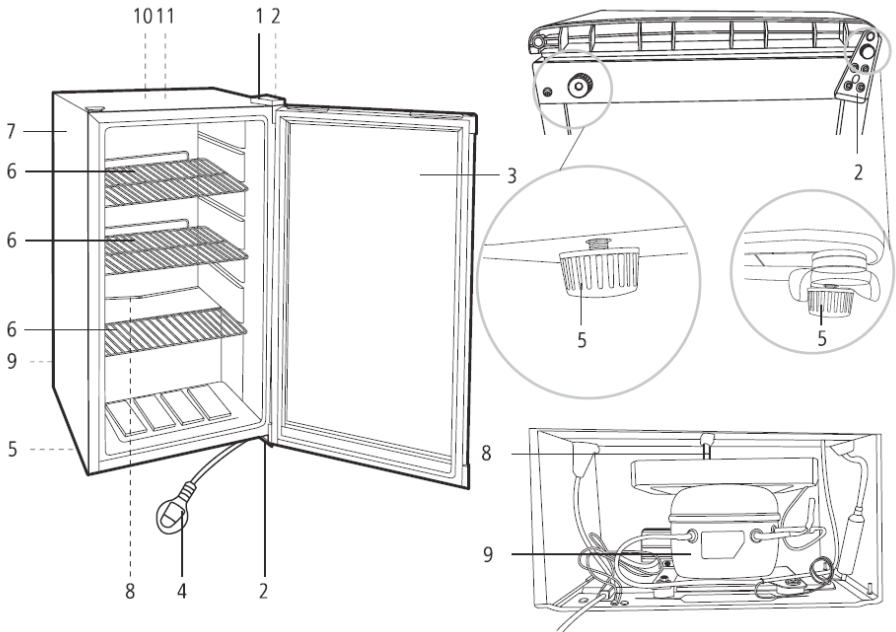
- достаточная вентиляция.
- **Предупреждение.** Не допускайте повреждения системы охлаждения. Выходящий из системы хладагент может повредить глаза; возможно также возгорание хладагента.
  - **Предупреждение.** Не пользуйтесь никакими посторонними приспособлениями (например, нагревателями или тепловентиляторами для ускорения размораживания винного шкафа; используйте только те способы, которые рекомендованы в настоящем руководстве).
  - **Предупреждение.** Не используйте внутри винного шкафа другие электроприборы, такие, как льдогенераторы, если это специально не оговорено в данном руководстве.
  - **Предупреждение!** Не снимайте крышку со светодиодной лампочки внутреннего освещения. В случае какой-либо неполадки обратитесь, пожалуйста, за помощью в сервисную службу.
  - Перед включением винного шкафа в сеть, его необходимо тщательно проверить на наличие возможного повреждения при транспортировке, включая и шнур питания. Не включайте шкаф в сеть в случае обнаружения подобного повреждения.
  - Во время установки холодильного оборудования убедитесь, что сетевой шнур не зажат и не поврежден.
  - Запрещается помещать многоконтактные передвижные розетки и блоки питания на задней стороне холодильного оборудования.
  - Данный прибор не предназначен для хранения таких взрывоопасных веществ как, например, аэрозольные упаковки с горючими пропеллентами.
  - При продаже или передаче данного изделия третьей стороне или при его передаче в соответствующую организацию для переработки и утилизации необходимо обратить внимание на наличие в нем изолирующего агента - циклопентана, а также хладагента R600a. Чтобы получить дополнительную информацию о правильной утилизации прибора, обратитесь, пожалуйста, к разделу *Утилизация*.
  - В соответствии с требованиями правил техники безопасности и для исключения возможного травматизма любой ремонт этого устройства или внесение изменений в его конструкцию, включая и замену шнура питания, должен производиться нашим авторизованным сервисным персоналом.
  - Этот прибор может использоваться детьми (не младше 8-летнего возраста) и лицами с ограниченными физическими,

сенсорными или умственными способностями или не обладающими достаточным опытом и умением только при условии, что они находятся под присмотром или получили инструктаж по пользованию данным прибором, полностью осознают все опасности, которые могут при этом возникнуть, и ознакомлены с соответствующими правилами техники безопасности.

- Детям от 3-х до 8-ми лет разрешается заполнять холодильник/морозильную камеру продуктами питания и извлекать продукты питания из них.
- Не разрешайте детям играть с прибором.
- Детям можно разрешать чистку и обслуживание прибора только под присмотром.
- Для текущей чистки мы рекомендуем использовать теплую воду с мягким моющим средством. Чтобы получить более подробную информацию по чистке прибора, обратитесь, пожалуйста, к разделу «Общий уход и чистка».
- Во избежание поражения электрическим током не мойте прибор и не погружайте его в жидкости.
- **Предупреждение!** Не снимайте крышку со светодиодной лампочки внутреннего освещения. В случае какой-либо неполадки обратитесь, пожалуйста, за помощью в сервисную службу.

чтобы избежать загрязнения продуктов питания необходимо соблюдать следующие рекомендации:

- Оставленная открытой на продолжительное время дверца может привести к значительному росту температуры в отделениях холодильного оборудования.
- Необходимо регулярно очищать поверхности, находящиеся в контакте с продуктами питания, а также дренажную систему холодильника, открытую для доступа.
- Если холодильник/морозильная камера пустуют продолжительное время, необходимо отключить их от питания, разморозить, очистить и оставить дверцу открытой во избежание формирования плесени.
- Данный прибор предназначен только для хранения вина.
- Чтобы не допустить травмирования людей или повреждения винного шкафа, его транспортировка должна осуществляться только в оригинальной упаковке. Для распаковки и установки винного шкафа требуется 2 человека.
- **Предупреждение.** Держите упаковочные материалы в недоступном для детей месте, так как они представляют опасность удушья.
- Регулярно проверяйте шнур питания на наличие возможного повреждения. Не пользуйтесь прибором при обнаружении повреждения.
- Чтобы не допустить возникновения пожара, не ставьте на прибор электронагревательные приборы. Не ставьте на прибор емкости с жидкостями: это позволит не допустить утечки или проливания жидкости и повреждения электроизоляции.
- Не нажимайте на полки или дверцу шкафа и не помещайте на них недопустимый вес.
- Берегите внутреннюю поверхность винного шкафа от открытого огня и других источников возгорания.
- **Внимайте сетевую вилку из розетки**
  - при любой неполадке,
  - перед размораживанием,
  - перед чисткой,
  - перед выполнением работ по техническому обслуживанию или ремонту винного шкафа.



- При извлечении вилки из стенной розетки никогда не тяните за шнур, а только за вилку.
- Мы оставляем за собой право вносить изменения в конструкцию изделия.

### Устройство аппарата

1. Крышка дверной петли
2. Дверная петля
3. Двустенная стеклянная дверь
4. Шнур питания
5. Регулируемые ножки
6. Хромированные полки
7. Корпус
8. Дренажный канал
9. Компрессор
10. Внутреннее освещение с выключателем
11. Регулятор температуры

### Перед первым включением аппарата

- Удалите наружные и внутренние упаковочные материалы.
- Обеспечьте, пожалуйста, правильную утилизацию упаковочных материалов.
- Очистите аппарат в соответствии с указаниями, данными ниже в разделе «Общий уход и чистка».
- Аппарат следует транспортировать только в вертикальном положении; не наклоняйте его более чем на 30°.
- После установки аппарата подождите примерно 30 минут перед включением его в сеть.
- Если во время транспортировки аппарат наклоняли более чем на 30°, оставьте его стоять в вертикальном положении не менее чем на 4 часа перед включением в сеть.
- При первом включении аппарата может появиться легкий запах, который, однако, исчезнет после начала процесса охлаждения.

## Размещение

- Аппарат должен стоять в сухой комнате с хорошей вентиляцией.
- Аппарат должен эксплуатироваться при относительной влажности не более 70 %.
- Информация о температурном диапазоне, в котором может использоваться этот аппарат, содержится в таблице с техническими характеристиками.
- Не размещайте этот аппарат вне помещения.
- Убедитесь в наличии доступа к штепсельной вилке и в том, что ее можно будет вынуть из розетки в любое время.
- Не подвергайте аппарат воздействию прямого солнечного света и не устанавливайте его вблизи любых источников тепла (радиаторов, кухонных плит и т. д.). Если этого избежать нельзя, необходимо установить соответствующую изоляцию между аппаратом и источником тепла.
- Не устанавливайте аппарат в холодильнике или непосредственно под навесным кухонным шкафом, полкой или подобным предметом.
- Убедитесь, что свободное пространство перед дверцей аппарата достаточно для того, чтобы открыть ее на 90°.
- В случае, если пол неровный, для компенсации и обеспечения оптимальной устойчивости можно использовать ножки аппарата.

## Вентиляция

Нагретый воздух должен свободно циркулировать вокруг аппарата. Для этого нужно убедиться, что ничто не мешает циркуляции воздуха вокруг и над аппаратом. Зазор должен составлять не менее 150 мм.

## Регулировка температуры

- Аппарат начинает работать при подключении его к сети. Полностью он отключается только после извлечения штепсельной вилки из розетки.
- Температура в шкафу регулируется ручкой термостата (1-7). При повороте ручки по часовой стрелке температура понижается, а при повороте против часовой стрелки – повышается.
- Температуру можно устанавливать в диапазоне от 5 до 18 °С.
- Температура внутри шкафа очень сильно зависит от таких факторов как окружающая температура, значение уставки и количество хранимых бутылок.
- Чтобы проверить в шкафу текущую температуру, мы рекомендуем использовать термометр и, если требуется, выполнить необходимую регулировку.
- Всегда проверяйте, хорошо ли закрыта дверца и не нарушена ли герметичность уплотнения хранимыми бутылками.
- При прекращении питания или при намеренном отключении аппарата может пройти от 3 до 5 минут, прежде чем он включится снова.

- **Примечание.** При установке ручки в положение '0' функция охлаждения отключается, однако аппарат все еще остается подключенным к сети.

## Внутреннее освещение

- Лампочку внутреннего освещения можно включать при помощи отдельного выключателя. Вкл./Выкл.
- **Предупреждение!** Не снимайте крышку со светодиодной лампочки внутреннего освещения. В случае какой-либо неполадки обратитесь, пожалуйста, за помощью в сервисную службу.

## Хранение вина

- Для хранения различных вин допускаются следующие температуры:

|                            |          |
|----------------------------|----------|
| Для красного:              | 15-18 °С |
| Для сухого/белого:         | 10-15 °С |
| Для игристого/шампанского: | 5- 9 °С  |

## Общий уход и чистка

### Всегда вынимайте штепсельную вилку из розетки перед чистой винного шкафа.

Во время эксплуатации винного шкафа вы можете заметить отложение инея вокруг испарителя, встроенного в заднюю стенку шкафа. Когда компрессор не работает, этот слой инея начинает таять. Талая вода стекает через систему шлангов в поддон, установленный под компрессором, откуда она поглощается окружающим воздухом. По этой причине аппарат не нуждается в размораживании, вместо этого требуется только своевременная чистка.

- Чтобы обеспечить свободный сток талой воды, всегда проверяйте, что дренажный канал и сливное отверстие свободны от засора.
- Необходимо удалять воду, скапливающуюся на дне шкафа.

**Примечание.** Не пользуйтесь абразивными инструментами или спиртосодержащими материалами, а также сильнодействующими моющими растворами. Не пользуйтесь электроприборами, такими, как, например, парочистки и т. п. для размораживания и чистки аппарата.

- Не допускайте попадания воды на шкаф или внутрь него.
- Шкаф нужно мыть один раз в месяц.
- Регулярную очистку шкафа мы рекомендуем производить влажной тканью с применением мягкого моющего средства.
- Принадлежности нужно мыть отдельно в теплой мыльной воде. Не мойте их в посудомоечной машине.
- После очистки вытрите насухо все поверхности шкафа. Прежде чем вставить штепсельную вилку в розетку, убедитесь, что у вас **сухие руки**.
- Для сбережения электроэнергии и обеспечения

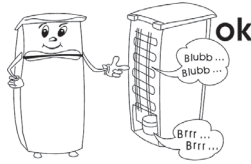


оптимальной работы шкафа необходимо очищать компрессор (на тыльной стороне) щеткой или пылесосом не менее двух раз в год.

## Поиск и устранение неисправностей

Когда аппарат включен, можно услышать некоторые типичные шумы. Эти шумы:

- производятся электродвигателем в компрессорном узле; во время запуска компрессора уровень шума будет выше в течение некоторого времени;
- производятся хладагентом, циркулирующим в системе.



Кроме того, одна сторона корпуса может нагреваться. Это происходит из-за рассеивания тепла, генерируемого в шкафу.

В приведенной здесь таблице перечислены возможные неполадки, их возможные причины и способы устранения. При возникновении проблем во время эксплуатации винного шкафа сначала проверьте наличие возможного способа их устранения в этой таблице.

| Проблема   | Возможная причина и способ устранения   |
|--|---|
| Аппарат не работает.   | <ul style="list-style-type: none"> <li>· Нет питания.</li> <li>· Перегорел главный предохранитель.</li> <li>· Ручка терморегулятора установлена на '0'.</li> <li>· Перегорел предохранитель в розетке (если он применяется). Это можно проверить, включив в розетку другой электроприбор и проверив его работу.</li> </ul>                    |
| Недостаточно низкая температура в камере   | <ul style="list-style-type: none"> <li>· Шкаф перегружен.</li> <li>· Плохо закрыты дверцы.</li> <li>· Слишком много пыли на компрессоре.</li> <li>· Недостаточная вентиляция: аппарат стоит слишком близко от стены или от другой конструкции или предмета.</li> <li>· Слишком малая уставка температуры</li> </ul>                           |
| Нормальный уровень шума аппарата в рабочем состоянии изменяется или становится выше. | <p>Проверьте следующее:</p> <ul style="list-style-type: none"> <li>· Проверьте правильность установки (неровный пол?).</li> <li>· Есть ли рядом предметы, на которые влияет работа холодильного агрегата (например, предметы, подверженные вибрации)?</li> <li>· Имеются ли на верху аппарата предметы, которые могут вибрировать?</li> </ul> |
| На дне аппарата скапливается вода.   | Засор в системе отвода талой воды. Устраните засор и прочистите систему.  |

## Транспортировка аппарата

Чтобы не допустить повреждения аппарата во время транспортировки, убедитесь, что все принадлежности и компоненты, находящиеся внутри и вне аппарата, надежно закреплены.

Аппарат можно транспортировать только в вертикальном положении; не наклоняйте его более чем на 30°.

После установки аппарата подождите примерно 30 минут перед включением его в сеть.

Если аппарат наклоняли более чем на 30° во время транспортировки, его нужно оставить в вертикальном положении не менее чем на 4 часа перед включением в сеть.

## Утилизация



Устройства, помеченные этим символом, должны утилизироваться отдельно от домашнего мусора, так как они содержат полезные материалы, которые могут быть направлены на переработку. Правильная утилизация обеспечивает защиту окружающей среды и здоровья человека. Информацию по этому вопросу вы можете получить у местных властей или у продавца устройства.

- Перед утилизацией извлеките штекер из розетки и отсоедините сетевую кабель от устройства.



- Хладагент изобутан (R600a) и используемый в изоляции вспениватель циклопентан (C5H10) являются горючими веществами и должны быть утилизированы надлежащим образом.

- Обращаем ваше внимание: не повреждать трубки контура охлаждения до надлежащей утилизации.

## Гарантия

Гарантийный срок на приборы фирмы „Severin“ - 2 года со дня их продажи. В течение этого времени мы бесплатно устраним все дефекты, возникшие в результате производственного брака или применения некачественных материалов. Гарантия не распространяется на дефекты, возникшие из-за несоблюдения руководства по эксплуатации, грубого обращения с прибором, а также на бьющиеся (стеклянные и керамические) части. Данная гарантия не нарушает ваших законных прав, а также любых других прав потребителя, установленных национальным законодательством, регулирующим отношения, возникающие между потребителями и продавцами при продаже товаров. Гарантия аннулируется, если прибор ремонтировался не в указанных нами пунктах сервисного обслуживания. Вы можете по почте отправить прибор с перечнем неисправностей и приложенным кассовым чеком на наш ближайший пункт сервисного обслуживания. Какие-либо дополнительные гарантии продавца заводом-изготовителем не принимаются.

## Информация, необходимая для Сервисного отдела

Если у Вас возникнет необходимость в ремонте винного шкафа, свяжитесь, пожалуйста, с нашим Сервисным отделом, дав подробное описание неисправности и указав номер аппарата KS ..., имеющийся на заводской табличке аппарата. Эта информация поможет нам быстрее обработать Вашу заявку.

**В случае возникновения неисправности или какой-либо проблемы, связанной с работой шкафа, а также необходимости заказа запасных частей, свяжитесь, пожалуйста, с нашим сервисным отделом по горячей линии.**

Таблица технических характеристик бытовых холодильных приборов \*

| Артикул   | KS 9894                                   |
|---|---|
| Категория бытового холодильного прибора                               | 2 - Винный шкаф с регулятором температуры |
| Класс энергоэффективности   | A   |
| Потребление электроэнергии**, кВт.ч/год                               | 142                                       |
| Полезная емкость шкафа (литры)  | 95  |
| для стандартных бутылок объемом 0,75 литра                            | 33  |
| Данный прибор предназначен только для хранения вина.                  |   |
| Минимальная температура хранения в винном шкафу, °C                   | 5   |
| Наличие системы « frost-free » (ненаморозивания) в холодильной камере | нет                                       |
| Климатический класс   | N, SN                                     |
| Диапазон температур окружающего воздуха, °C                           | 10-32                                     |
| Уровень шумности, дБ (А)  | 39  |
| Размеры (В x Ш x Г), мм   | 840 x 480 x 470                           |
| Вес, кг   | 29,3                                      |
| Электрическая спецификация  | См. заводскую табличку                    |

\*) В соответствии с Директивой ЕС 1060/2010, Приложение III

\*\*) Текущее потребление электроэнергии зависит от характера эксплуатации и места установки прибора

Действительно с 06.06.2019





**Kundendienstzentralen**  
**Service Centres**  
**Centrales service-après-vente**  
**Servicios post-venta**  
**Centros de servicio**  
**Centrale del servizio clienti**  
**Service-centrales**  
**Centrale serviceafdelinger**  
**Centrala kundtjänstplatser**  
**Keskushuollot**  
**Servisné stredisko**  
**Centrala obsluga klientów**  
**Szerviz**  
**Κεντρικό σέρβις**

#### Kundendienst Ausland

**Algérie**  
SARL GROUPE YAHIA  
Zone d'activité n°62 A commune  
d'ain smara - constantine  
RC N° 0480066121  
ALGER

**Austria**  
Silva-Schneider Handelsgesellschaft GmbH  
Gewerbeparkstr. 7  
5081 Anif / Salzburg  
Tel.: +43 (0) 62 46 73 58 1  
Fax: +43 (0) 62 46 / 72 70 2  
E-Mail: office@silva-schneider.at

**Belgique/Belgie**  
BVBA Dancal Elektro  
Kalkhoevestraat 1  
B-8790 Waregem  
Tel.: +32 56 71 54 51  
Fax: +32 56 70 04 49

**Bosnia i Hercegovina**  
Malisic export-import d.o.o  
Biletic polje  
88260 Citluk  
Tel.: +387 36 650 601  
Fax: +387 36 651 062

**Bulgaria**  
Pirita Ltd  
3, Kapitan Dimitar  
Spisarevski blvd  
BG-1592 Sofia - Bulgaria  
Tel.: +359 2 973 11 31, 973 55 33  
Fax: +359 2 944 96 49  
E-Mail: vihra.koleva@pirita.bg

**China**  
Ningbo Autin Electric Appliance CO.,LTD  
B4-061/062 NO,181 Exhibition Road,  
Jiangdong District, Ningbo  
Tel.: +86 400 166 0336  
Fax: +86 0574 55331669  
Web: www.nbautin.com.cn  
Web: www.autin.com.cn

**Czech Republic**  
BVZ Commerce s.r.o.  
Parkerova 618  
CZ 25067 Klecany  
Tel.: +420 233 55 94 74  
Fax: +420 233 55 81 59

**Danmark**  
F&H of Scandinavia A/S  
Gl. Skivevej 70  
DK-8800 Viborg  
Tel.: +45 8928 1300  
Fax: +45 8928 1301  
E-Mail: info@fh-as.dk

**Estonia:**  
Reneki Kaubanduse OÜ  
Tammisaare tee 134B  
Tallinn, Estonia  
Tel.: +372 6 512 222  
E-Mail: klienditeenindus@renerek.ee

**Espana**  
Severin Electrodomésticos España S.L.  
C.C. 'Las Higueras'  
Plaza Miguel de Cervantes s/n  
45217 UGENA  
Tel.: 925 51 34 05  
Fax: 925 54 19 40  
E-Mail: severin@severin.es  
Web: http://www.severin.es

**España – Islas Canarias**  
Comercial Alte S.L.  
C/Subida al Mayorazgo, 14  
38110 Santa Cruz de Tenerife  
Tel.: 922 20 58 00  
Fax: 922 20 59 00  
E-Mail: comalte@telefonica.net

**Finland**  
AV-Komponentti Oy  
Koronakatu 1 A  
02210 Espoo  
Tel.: +358 9 867 8020  
Fax: +358 9 867 80250  
Web: www.avkomponentti.fi

**France**  
SEVERIN France Sarl  
Service-Après-Vente  
4, rue Denis Papin  
67400 Illkirch-Graffenstaden  
Tel.: 03 88 47 62 08  
Fax: 03 88 47 62 09  
E-Mail: sav@severin.fr  
Web: http://www.severin.fr

**Greece**  
BERSON / C. Sarafidis Bros S.A.  
Thessaloniki  
Agias Anastasias & Laertou str.  
57001 Pylaia  
tel. 2310-954020

Athens  
47, Agamemnonos str.  
17675 Kallithea  
tel. 210-9478773

BERSON / ΑΘΩΙ Κ. Σαραφίδης ΑΕΒΕ

Θεσσαλονίκη  
Άγιας Αναστασίας & Λαέρτου  
57001 Πυλαία  
τηλ. 2310-954020

Αθήνα  
Αγαμέμνωνος 47  
17675 Καλλιθέα  
Τηλ. 210-9478773

**Iceland**  
Heimilistaeki ehf  
Sudurlandsbraut 26  
IS-108 Reykjavik Iceland  
Tel.: +354 5691520

**Iran**  
IRAN-SEVERIN KISH CO. LTD.  
No. 668, 7th. Floor  
Bahar Tower  
Ave. South Bahar  
TEHRAN - IRAN  
Tel.: 009821 - 77616767  
Fax: 009821 - 77616534  
E-Mail: Info@iranseverin.com  
Web: www.iranseverin.com

**Ireland**  
Bluestone Sales & Distribution Ltd  
26 Oaktree Business Park  
Trim Co., Meath  
Tel.: 046 94 83100  
Fax: 046 94 83663  
Web: www.bluestone.ie

**Italia**  
ASSISTENZA POST-VENTITA  
NUMERO VERDE 800224155  
E-Mail: assistenza@severinitalia.it

**Indonesia**  
PT. Setai Modern Elektronik  
Email: info@severin.co.id  
Web: www.severin.co.id  
**Jakarta**  
Komp. Glodok Plaza Blok F No. 9, Jl. Pinangsia Raya,  
Jakarta Barat  
021 65911888 / 021 6592889

**Medan**  
Jl. Apel No. 88 Kom. Cemara Asri  
061 6620186 / 061 6625836

**Surabaya**  
Pergudangan Mutiara Margo Muljo Indah,  
Blok DC No. 2  
Telp : (031) 749 1012, (031) 749 1016

**Banjarmasin**  
Pergudangan Sumber Baru Jln A. Yani KM 17.9 Gudang  
B 15, Gambut  
0511 6730101

**Tangerang**  
Jl. Industri Raya III Blok AD No. 3, Cikupa  
021 5902219-21

**Cirebon**  
Jl. Dukuh Semar No. 61  
023 1209470

**Pontianak**  
Pergudangan Mega Bispak No A3  
Jl. Ahmad Yani Paritengkorak RT01 RW01  
0561 812 3701

**Kuwait**  
Mohammed Abdulrahman Al Bahar  
Al Bahar Building P.O. Box 148  
Safat 13002 Kuwait  
Tel.: +965 4810855

**Latvia**  
SIA GTCL BALTIC  
Piedrujas iela 7  
LV - Riga 1073  
Tel.: +371 29119989  
Fax: +371 67297769

## Lebanon

Khoury Home  
7th Floor, Cité Dora 3 Building, Dora  
P.O.Box 70611  
Antelias, Lebanon  
Tel.: +961 1 244200  
Fax: +966 1 253535  
E-Mail: info@khouryhome.com  
Internet: www.khouryhome.com

## Luxembourg

Ser-Tec  
Rue du Chateau d' Eau  
3364 Leudelage  
Tel.: +352 37 94 94 402  
Fax: +352 37 94 94 400

## Macedonia

Agrotehna  
St. Prvomajska BB  
1000-Skopje  
MACEDONIA  
E-Mail: servis@agrotehna.com.mk  
Tel.: +389 2 / 24 45 009 or - 019  
Fax: +389 2 24 63 270

## Magyarország

Dora-Land Kft.  
2161 Csomád Szent István utca 13.  
Tel.: (+36)70-884-9477  
E-mail: sales@doraland.hu

## Malta

Crosscraft Co Ltd  
Valletta Road  
Paola. PLA1511  
Malta  
Tel.: +356 21805805  
+356 79498432  
E-Mail: clyde@crosscraft.com.mt

## Maroc

BS Cast  
15, Rue Jules Cesar  
Résidence Sofia  
RDC Roches Noires  
Casablanca  
Fax: +212 5 22 24 40 34  
TEL Port: +212 6 61 28 60 88

## Nederland

Severin Nederland B.V.  
Wittweg 60  
1431 GZ Aalsmeer  
Tel.: 0297-347054  
info@severin.nl.com

## Norway

F&H of Scandinavia A/S  
Trollåsveien 34  
1414 Trollåsen  
Tel.: +47 9244 8641  
Fax: +47 6689 2070  
E-Mail: info@fh-as.no

## Oman

A.A.K & Partners L.L.C.  
PO Box-1650, Muttrah  
Postal Code - 114  
Sultanate of Oman  
Tel.: +968 24834470  
Fax.: +968 24835186  
E-Mail: aakplc@gmail.com

## Philippines

COLOMBO MERCHANT PHILIPPINES, INC.  
Mezzanine 1, South Center Tower  
2206 Venture Street, Madrigal Business Park  
Alabang, Muntinlupa City  
Tel.: 809 34 41  
E-Mail: severinconsumercare@colombophilps.com.ph

## Polska

Severin Polska Sp.z o.o.  
Al.Jerozolimskie 56 C  
00-803 Warszawa  
Tel.: +48 882 000 370  
E-Mail: reklamacje@severin.pl

## Serbia

Refot B  
Pejinska 17,  
11 000 Beograd, Srbija  
Tel.: +381 11 744-7038  
E-mail: www.refot.com

## Singapore

Beste (S) Pte. Ltd.  
Tagore Building  
6 Tagore Drive, #03-04  
Singapore 787623  
Tel.: +65 6455 0005  
Fax: +65 6455 4010  
Web: www.bestecom.sg  
E-Mail: info@bestecom.sg

## Slovenia

SEVTIS d.o.o.  
Smartinska 130  
1000 Ljubljana  
Tel.: +386 1 542 1927  
Fax: +386 1 542 1926

## Slowak Republic

BVZ Commerce s.r.o.  
Parkerova 618  
CZ 25067 Klecany  
Tel.: +420 233 55 94 74  
Fax: +420 233 55 81 59

## South Africa

AL&CD Ashley (PTY) Ltd.  
3rd Floor, Grove Exchange  
9 Grove Avenue  
Claremont  
South Africa  
7708  
Tel.: +27 21 674 0294  
Fax: +27 21 674 0295  
Web: http://www.alcdashley.co.za  
Mail: service@alcdashley.co.za

## Svenska

Rakspécialisten HS  
Möllevångsgatan 34  
214 20 Malmö  
Tel.: +46 40 12 07 70  
Fax: +46 40 6 11 03 35  
E-Mail: info@rakspécialisten.se

## Switzerland

BLUEPOINT Service Sagl  
Via Cantonale 14  
CH-6917 Barbengo  
Tel.: +41 91 980 49 72  
Fax: +41 91 605 37 55  
E-Mail: info@bluepoint-service.ch

## Thailand

Verasu Ltd. part.  
83/7 Wireless Rd., Lumpini,  
Patumwan, Bangkok 10330  
Tel.: +662 254 81 008  
E-Mail: askverasu@verasu.com

## United Kingdom

Homespares Centres Limited  
Firwood Industrial Estate  
Thicketford Road  
Bolton, BL2 3TR  
Tel.: 01204 558160  
Fax: 01204 558169  
E-Mail: office@hsclinfo  
Web: www.hsclinfo

## Vietnam

BRAND PARTNER  
CITY TNHH ĐỒ TẠC NHAN HIEU  
2/7 NGUYEN THANH Y  
DA KAO WARD, DISTRICT 1  
HO CHI MINH CITY, VIETNAM  
Tel.: +84 862 899 648  
Fax: +84 862 899 649  
E-Mail: info@brandpartner.vn

Stand: 10.2018 (Special Edition)

**SEVERIN Elektrogeräte GmbH**

Röhre 27

D-59846 Sundern

Tel +49 2933 982-0

Fax +49 2933 982-1333

information@severin.de