



DE	Gebrauchsanweisung	Weintemperierschrank	3
GB	Instructions for use	Temperature-controlled wine cabinet	8
FR	Mode d'emploi	Armoire à vin avec régulation thermique	13
NL	Gebruiksaanwijzing	Temperatuur gecontroleerd wijn kabinet	18
ES	Instrucciones de uso	Vinoteca con regulación de la temperatura	23
IT	Manuale d'uso	Cantinetta per vini a temperatura controllata	28
DK	Brugsanvisning	Vinskab med termostat	33
SE	Bruksanvisning	Tempererat vinskåp	38
FI	Käyttöohje	Lämpötilansäätimellä varustettu viinikaappi	43
PL	Instrukcja obsługi	Chłodziarka do win z regulatorem temperatury	48
GR	Οδηγίες χρήσεως	Ντουλάπι κρασιών ελεγχόμενης θερμοκρασίας	53
RU	Руководство по эксплуатации	Винный шкаф с регулятором температуры	58

Liebe Kundin, lieber Kunde,

vielen Dank für Ihr Vertrauen. Wir freuen uns, dass Ihre Wahl auf ein SEVERIN Qualitätsprodukt gefallen ist und gratulieren Ihnen zu dieser Entscheidung.

Die Marke SEVERIN steht seit über 115 Jahren für Beständigkeit, deutsche Qualität und Entwicklungskraft. Jedes Gerät der Marke SEVERIN wurde mit Sorgfalt geprüft und hergestellt.

In den sieben Kategorien Kaffee, Frühstück, Küche, Grillen & Genießen, Haushalt, HairCare und Kühlen & Gefrieren bietet SEVERIN mit über 200 verschiedenen Produkten ein umfassendes Sortiment an Elektrokleingeräten an. Wir haben für jeden Anlass genau das richtige Produkt für Sie.

Besuchen Sie uns auch im Internet unter **www.severin.de** oder **www.severin.com**.

Viel Spaß mit Ihrem neuen Gerät.

**Ihre
Geschäftsleitung und Mitarbeiter
der SEVERIN Elektrogeräte GmbH**

Weintemperierschrank

Liebe Kundin, lieber Kunde,

bitte lesen Sie die Gebrauchsanweisung sorgfältig vor der Benutzung des Gerätes durch und bewahren Sie diese für den weiteren Gebrauch auf. Das Gerät darf nur von Personen benutzt werden, die mit den Sicherheitsanweisungen vertraut sind.

Anschluss

- Das Gerät nur an eine vorschriftsmäßig installierte Schutzkontaktsteckdose anschließen. Die Netzspannung muss der auf dem Typenschild des Gerätes angegebenen Spannung entsprechen.
- Das Gerät entspricht den Richtlinien, die für die CE-Kennzeichnung verbindlich sind.
- Das Gerät nicht an Wechselgleichrichter oder zusammen mit anderen Geräten über ein Verlängerungskabel anschließen.
- Die Anschlussleitung sollte nicht die Rückseite, wie z.B. den Wärmetauscher berühren, um eventuelle Vibrationsgeräusche zu vermeiden.

Allgemein

- Das Gerät ist ein Kompressorkühlgerät, welches ausschließlich für die Kühlung und Aufbewahrung von Weinen bestimmt ist.
- Kühlgeräte sind in Klimaklassen eingeteilt. Die Klimaklasse für dieses Gerät entnehmen Sie bitte dem Produktdatenblatt.
- Das Gerät ist dazu bestimmt, im Haushalt und ähnlichen Anwendungen verwendet zu werden, z.B.:
 - in Läden, Büros und anderen ähnlichen Arbeitsumgebungen
 - in landwirtschaftlichen Betrieben
 - von Kunden in Hotels, Motels und weiteren typischen Wohnumgebungen
 - in Frühstückspensionen
- Das Gerät ist nicht für den gewerblichen Einsatz bestimmt, auch nicht für den Gebrauch im Catering und ähnlichem Großhandelseinsatz.
- Wird das Gerät falsch bedient, oder zweckentfremdet verwendet, kann keine Haftung für evtl. auftretende Schäden übernommen werden.

Sicherheitshinweise

- Vor dem Anschließen des Gerätes ist zu überprüfen, dass das Gerät und die Netzanschlussleitung keine Transportschäden aufweisen. Im Falle einer Beschädigung darf das Gerät nicht in Betrieb genommen werden.
- Sind Reparaturen oder Eingriffe am Gerät erforderlich, müssen diese von einem autorisierten Kundendienst durchgeführt werden, um Sicherheitsbestimmungen zu beachten und

Gefährdungen zu vermeiden. Dies gilt auch für den Austausch der Anschlussleitung.

- **Netzstecker ziehen,**
 - bei Störungen während des Betriebes,
 - vor jeder Reinigung,
 - bei Arbeiten am Gerät.
- Das Gerät darf aus Gründen der elektrischen Sicherheit nicht mit Flüssigkeiten behandeln oder gar darin eingetaucht werden.
- Überprüfen Sie die Anschlussleitung regelmäßig auf Beschädigungen. Im Falle einer Beschädigung darf das Gerät nicht weiter benutzt werden.
- Das Gerät kann von Kindern ab 8 Jahren sowie von Personen mit reduzierter physischen, sensorischen oder mentalen Fähigkeiten oder Mangel an Erfahrung und/oder Wissen benutzt werden, wenn sie beaufsichtigt oder bezüglich des sicheren Gebrauchs des Gerätes unterwiesen wurden und die daraus resultierenden Gefahren verstanden haben.
- Kinder dürfen nicht mit dem Gerät spielen.
- Reinigung und Benutzer-Wartung dürfen nicht durch Kinder ohne Beaufsichtigung durchgeführt werden.
- Das Gerät enthält das umweltfreundliche, jedoch brennbare Kältemittel Isobutan (R600a). Daher ist darauf zu achten, dass das Kältesystem beim Transport und auch nach Aufstellung des Gerätes geschützt wird. Bei Beschädigung des Systems darf das Gerät nicht in Betrieb genommen werden. Offenes Feuer oder Zündquellen in der Nähe des Kältemittels entfernen und den Raum gut lüften.
- Zur Vermeidung von Personen- und Sachschäden, das Gerät nur verpackt transportieren und mit zwei Personen aufstellen.
- **Achtung!** Halten Sie Kinder fern von Verpackungsmaterial. Es besteht u.a. Erstickungsgefahr!
- **Warnung!** Kühlkreislauf nicht beschädigen. Austretendes Kältemittel kann zu Augenverletzungen führen oder sich entzünden.
- **Warnung!** Belüftungsöffnungen der Geräteverkleidung nicht verschließen. Es muss eine ausreichende Luftzirkulation gewährleistet sein.
- **Warnung!** Zum Beschleunigen der Abtauung keine andere

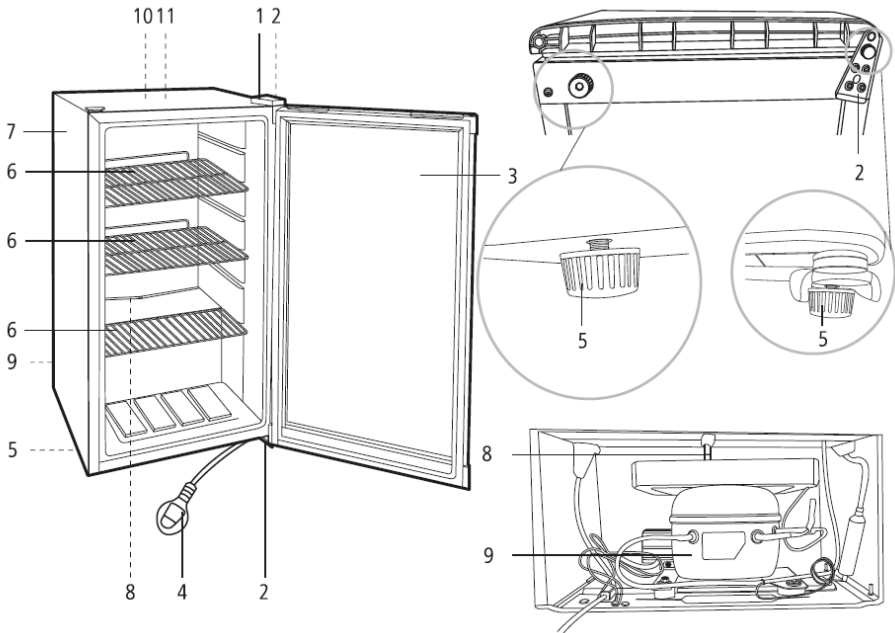


mechanischen Einrichtungen oder sonstige Mittel, z.B. Heizgeräte, o.ä. verwenden als die in dieser Anleitung beschrieben.

- **Warnung!** Keine elektrischen Geräte (z.B. Eisbereiter usw.) im Innenraum betreiben, die nicht in der Anleitung beschrieben sind.
- **Warnung!** Nehmen Sie nicht die Abdeckung der LED-Innenraumbeleuchtung ab. Im Falle eines Defektes der LED-Lampe rufen Sie den Kundendienst.
- Keine Elektrogeräte auf der Abstellfläche betreiben, um Brandgefahren zu vermeiden. Stellen Sie auch keine Flüssigkeitsbehälter auf das Gerät, damit eventuell auslaufende Flüssigkeiten die elektrische Isolierung nicht beeinträchtigen.

- Nur Wein im Gerät lagern.
- Ablagen, Tür usw. nicht als Trittfäche oder zum Aufstützen missbrauchen.
- Im Geräteinnenraum nicht mit offenem Feuer oder Zündquellen hantieren.
- Den Netzstecker nicht an der Anschlussleitung aus der Steckdose ziehen; fassen Sie den Netzstecker an.
- Technische Änderungen behalten wir uns vor.
- Ist das Gerät für längere Zeit außer Betrieb, sollte die Gerätetür geöffnet bleiben.
- Bei Verkauf, bei Übergabe oder Abgabe zur Wiederverwertung ist auf das Treibmittel Cyclopentan in der Isolation sowie das Kältemittel R600 a hinzuweisen.

Aufbau



1. Türscharnierabdeckung
2. Türscharnier
3. Doppelwandige Glastür
4. Zuleitung
5. justierbare Aufstellfüße
6. verchromte Ablageroste
7. Gehäuse
8. Ablaufrinne
9. Kompressor
10. Innenbeleuchtung mit Ein-/Ausschalter
11. Temperaturregler

Vor Inbetriebnahme

- Entfernen Sie sämtliche Verpackung im und am Gerät.
- Entsorgen Sie die Verpackung fachgerecht.
- Gerät wie unter *Abtauen und Reinigung* beschrieben reinigen.
- Das Gerät sollte in der vertikalen Arbeitsstellung transportiert werden und dabei um nicht mehr als 30° geneigt werden.
- Warten Sie nach dem Aufstellen 30 Minuten bevor Sie das Gerät an das Stromnetz anschließen.
- Wenn Sie das Gerät mit mehr als 30° Neigung transportiert haben warten Sie bitte 4 Stunden bevor Sie das Gerät an das Stromnetz anschließen.

- Beim ersten Einschalten des Gerätes werden Sie möglicherweise einen leichten „Neugeruch“ bemerken. Dieser Geruch verschwindet, sobald das Gerät zu kühlen beginnt.

Aufstellung

- Für die Aufstellung des Gerätes sollte ein trockener und gut gelüfteter Raum ausgesucht werden.
- Das Gerät kann bei einer Luftfeuchtigkeit von max. 70 % betrieben werden.
- Die Umgebungstemperatur bei der das Gerät betrieben werden kann, entnehmen Sie bitte dem Produktdatenblatt am Ende der Anleitung.
- Das Gerät nicht im Freien aufstellen.
- Achten Sie darauf, dass Sie jederzeit den Netzstecker abziehen können.
- Es ist vor direkter Sonneneinstrahlung zu schützen und sollte nicht in der Nähe von Wärmequellen (Ofen, Radiator usw.) aufgestellt werden. Wenn sich dieses jedoch nicht vermeiden lässt, muss eine Isolierung zwischen Wärmequelle und Gerät verwendet werden.
- Das Gerät darf nicht in einem Schrank eingebaut werden. Die Montage des Gerätes direkt unter einer Platte oder einem Schrank ist nicht erlaubt.
- Die Tür muss sich in einem Winkel von bis zu 90° öffnen lassen.
- Unebenheiten des Bodens können durch die justierbaren Aufstellfüße ausgeglichen werden, damit eine sichere Standfestigkeit gegeben ist.

Lüftung

Die um das Gerät aufgewärmte Luft muss frei zirkulieren können. Aus diesem Grunde die Luftzirkulation um und über dem Gerät nicht beeinträchtigen.
Der Abstand muss mindestens 150 mm betragen.

Temperaturregler

- Das Gerät wird in Betrieb genommen, indem der Netzstecker in eine Steckdose gesteckt wird. Eine komplette Ausschaltung erfolgt nur durch Ziehen des Netzsteckers.
- Die Temperatur im Geräteinnenraum wird mit dem Temperaturregler Knopf eingestellt (1-7). Wird der Regler Knopf im Uhrzeigersinn gedreht, sinkt die Temperatur im Innenraum, umgekehrt steigt sie.
- Es ist eine Einstellung zwischen 5°C und 18°C möglich.
- Die Temperatur im Kühlraum hängt von der Umgebungstemperatur, von der Stellung des Temperaturreglers, und von der Menge des eingelagerten Weins ab.
- Wir empfehlen die Temperatur im Innenraum mit einem Thermometer zu ermitteln und falls erforderlich zu korrigieren.
- Achten Sie darauf, dass die Tür richtig geschlossen ist und nicht durch Weinflaschen blockiert wird.
- Nach einem Stromausfall oder wenn das Gerät vom Stromnetz getrennt wurde, kann es 3 bis 5 Minuten dauern bis sich das Gerät wieder einschaltet.
- **Anmerkung: Der Temperaturregler schaltet in der Position „0“ nur den Kompressor ab.**

Innenbeleuchtung

- Die Innenbeleuchtung wird durch den Ein/Aus-Schalter an der Innenbeleuchtung eingeschaltet.
- **Warnung!** Nehmen Sie nicht die Abdeckung der LED-Innenraumbeleuchtung ab. Im Falle eines Defektes der LED-Lampe rufen Sie den Kundendienst.

Lagerung von Wein

Folgende Temperaturen sind für die verschiedenen Weine geeignet:

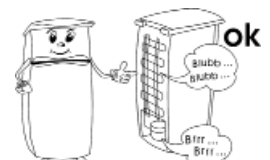
Rotwein:	15-18°C
Weißwein:	10-15°C
Schaumwein/Sekt:	5- 9°C

Abtauen und Reinigung

- Auf dem Verdampfer an der Rückwand des Innenraumes bildet sich Reif. In den Zeiten, in denen der Kompressor nicht arbeitet, kann der Reif abtauen. Das entstehende Wasser wird durch ein Schlauchsystem auf die Wanne am Kompressor geführt, wo es durch die entstehende Wärme verdampft.
- Das Gerät muss nicht abgetaut, sondern nur gereinigt werden.
- Achten Sie darauf, dass die Ablaufrinne und die Ablauföffnung nicht verstopft sind, damit das entstehende Wasser immer ungehindert abfließen kann.
- Sollte sich Wasser in der Bodenmulde sammeln muss dieses entfernt werden.
- **Anmerkung:** Verwenden Sie keine alkoholhaltigen und aggressiven Reinigungsmitteln. Verwenden Sie auch keine elektrischen Geräte zum Auftauen oder Reinigen wie z.B. Dampfreinigungsgeräte.
- **Grundsätzlich vor dem Reinigen Netzstecker ziehen.**
- Gießen Sie kein Wasser in das Gerät.
- Zur regelmäßigen Pflege eignet sich lauwarmes Wasser mit einem Zusatz von Spülmittel.
- Der Kühlraum sollte einmal im Monat gereinigt werden.
- Das Zubehör separat im Spülwasser reinigen. Nicht in der Spülmaschine reinigen.
- Nach der Reinigung mit klarem Wasser nachwischen und sorgfältig trocknen. Anschließend den Netzstecker mit trockenen Händen wieder in eine Steckdose stecken.
- Um Energie zu sparen und die Produktivität zu erhalten, sollte der Kompressor auf der Rückseite mindestens zweimal jährlich mit einem Besen oder einem Staubsauger gereinigt werden.

Störungen

- Es entstehen typische Betriebsgeräusche, wenn das Gerät eingeschaltet ist. Das sind:
 - Geräusche des elektrischen Motors vom arbeitenden Kompressor. Bei Betriebsbeginn des Kompressors sind die Geräusche für kurze Zeit etwas lauter.
 - Geräusche in den Röhren bei der Zirkulation des



- Kältemittels.
- Außerdem kann das Gehäuse seitlich warm werden. Diese Wärme entsteht durch die Abführung der im Gerät entstehenden Wärme.

Nachfolgend eine Tabelle mit möglichen Störungen und Beseitigungsmethoden. Prüfen Sie, ob durch die Beseitigungsmethoden die Störungen behoben werden können. Falls dies nicht der Fall ist, muss das Gerät vom Netz getrennt und der Kundendienst benachrichtigt werden.

Störung	Mögliche Ursache und Beseitigung
Das Gerät läuft nicht.	<ul style="list-style-type: none"> · Stromausfall · Die Hauptsicherung ist ausgefallen. · Das Thermostat steht auf Position „0“. · Die Sicherung der Steckdose ist nicht in Ordnung. Prüfen Sie dies, indem Sie ein anderes Gerät an derselben Steckdose anschließen.
Die Temperatur ist nicht ausreichend tief.	<ul style="list-style-type: none"> · Das Gerät ist überladen. · Die Tür ist nicht korrekt verschlossen. · Staub auf dem Kompressor. · Die Be- und Entlüftung ist nicht in Ordnung. Das Gerät steht zu nah an einer Wand oder Gegenstand. · Der Regler ist zu niedrig eingestellt.
Die Geräusche sind zu laut (wenn die normalen Betriebsgeräusche sich verändern)	Prüfen Sie ob: <ul style="list-style-type: none"> · das Gerät fest auf dem Boden steht. · nebenstehende Möbel oder Gegenstände von dem laufenden Kühlaggregat in Vibration gesetzt werden. · Gegenstände auf der Geräteoberfläche vibrieren.
Im Gerät sammelt sich Wasser am Boden.	Das Abfuhrsystem des Tauwassers ist verstopft. Die Ablaufrinne ist zu reinigen.

Transport des Gerätes

Während des Transportes sind alle beweglichen Teile im und am Gerät zuverlässig zu befestigen, um Beschädigungen zu vermeiden.

Das Gerät sollte in der vertikalen Arbeitsstellung transportiert werden und dabei nicht um mehr als 30° geneigt werden.

Warten Sie nach dem Aufstellen 30 Minuten bevor Sie das Gerät an das Stromnetz anschließen.

Wenn Sie das Gerät mit mehr als 30° Neigung transportiert haben; warten Sie bitte 4 Stunden bevor Sie das Gerät an das Stromnetz anschließen.

Entsorgung



Geräte, die mit diesem Symbol gekennzeichnet sind, müssen getrennt vom Hausmüll entsorgt werden. Diese Geräte enthalten wertvolle

■ Rohstoffe, die wiederverwertet werden können.

Eine ordnungsgemäße Entsorgung schützt die Umwelt und die Gesundheit Ihrer Mitmenschen. Ihre Gemeindeverwaltung bzw. Ihr Fachhändler gibt Auskunft über die ordnungsgemäße Entsorgung.

Das Kältemittel und das Treibmittel in der Isolation muss fachgerecht entsorgt werden. Beachten Sie, dass die Rohre des Kühlkreislaufes bis zur fachgerechten Entsorgung nicht beschädigt werden dürfen.

Garantie

Severin gewährt Ihnen eine Herstellergarantie von zwei Jahren ab Kaufdatum. In diesem Zeitraum beseitigen wir kostenlos alle Mängel, die nachweislich auf Material- oder Fertigungsfehlern beruhen und die Funktion wesentlich beeinträchtigen.

Weitere Ansprüche sind ausgeschlossen. Von der Garantie ausgenommen sind: Schäden, die auf Nichtbeachtung der Gebrauchsanweisung, unsachgemäße Behandlung oder normalen Verschleiß zurückzuführen sind, ebenso leicht zerbrechliche Teile wie z. B. Glas, Kunststoff oder Glühlampen. Die Garantie erlischt bei Eingriff nicht von uns autorisierter Stellen. Die gesetzlichen Gewährleistungsrechte gegenüber dem Verkäufer und eventuelle Verkäufergarantien bleiben unberührt.

Angaben für Kundendienst

Sollte eine Reparatur erforderlich werden, wenden Sie sich mit Fehlererklärung direkt an die Service-Hotline. Notieren Sie sich vorher die Art.-Nr. KS ... vom Typenschild des Gerätes welches sich auf der Rückseite befindet, da diese für die optimale Abwicklung benötigt wird.

Service-Hotline	
Deutschland	Österreich
0180/501 700 * werktags von 8 bis 18 Uhr, samstags von 9 bis 13 Uhr Ersatzteilbestellungen direkt per Fax unter: 0180/501 700 * * 14 Cent/Minute aus dem dt. Festnetz, Mobilfunk deutlich teurer	0820 / 890 015 ** werktags von 8 bis 18 Uhr, samstags von 9 bis 13 Uhr ** 14,6 Cent/Minute aus dem österr. Festnetz, Mobilfunk deutlich teurer
Bitte wenden Sie sich bei Funktionsstörungen und Ersatzteilbestellungen ausschließlich an die Service-Hotline!	

Produktdatenblatt

Art.-Nr.	KS 9894
Gerätekategorie	Weinschrank
Energieeffizienzklasse	A
Energieverbrauch in kWh/Jahr	136
Der tatsächliche Verbrauch hängt von der Nutzung und vom Standort des Gerätes ab	
Nutzhalt Kühlteil in Liter	95
Frostfrei : Kühlteil	Ja
Klimaklasse	N,SN
Umgebungstemperatur in °C	10-32°C
Geräuschemission	39 dB(a)
Abmessungen H x B x T in mm	840 x 480 x 470
Gewicht in kg	29,3
Elektrische Daten	siehe Typenschild

Temperature-controlled wine cabinet

Dear Customer,

Before using the appliance, please read the following instructions carefully and keep this manual for future reference. The appliance must only be used by persons familiar with these instructions.

Connection to the mains supply

- The appliance should only be connected to an earthed socket installed in accordance with the regulations. Make sure that the supply voltage corresponds with the voltage marked on the rating label.
- This product complies with all binding CE labelling directives.
- Do not operate this unit by means of a transformer or, together with other electrical appliances, by means of an extension cable.
- To prevent noise vibration, ensure that the power cord does not touch any part of the rear of the unit (e.g. the heat-exchanger).

General information

- This appliance is a compressor refrigerator designed for cooling and storing wine only.
- Refrigeration appliances are classified into certain climate classes. Please refer to the product data sheet for information on the classification for this unit.
- This appliance is intended for domestic or similar applications, such as
 - in shops, offices and other similar working environments,
 - in agricultural working environments,
 - by customers in hotels, motels etc. and similar establishments,
 - in bed-and breakfast type environments.
- This appliance is not intended for commercial use, nor for use in the catering business or similar wholesale environments.
- No responsibility is accepted if damage results from improper use, or if these instructions are not complied with.

Important safety instructions

- Before it is connected to the mains power, the unit must be thoroughly checked for transport damage, including its power cord. In the event of any such damage being found, the appliance must not be connected to the mains.
- In order to comply with safety regulations and to avoid hazards, any repairs or modifications to this unit must be carried out by our authorised service personnel, including the replacement of the power cord.
- **Remove the plug from the wall socket**

- **in case of any malfunction,**
- **during cleaning,**
- **before maintenance or repair work is carried out.**

- To avoid the risk of electric shock, do not clean the appliance with water and do not immerse it in water.
- The power cord should be regularly examined for any signs of damage. In the event of such damage being found, the appliance must no longer be used.
- This appliance may be used by children (at least 8 years of age) and by persons with reduced physical, sensory or mental capabilities, or lacking experience and knowledge, provided they have been given supervision or instruction concerning the use of the appliance and fully understand all dangers and safety precautions involved.
- Children must not be permitted to play with the appliance.
- Children must not be permitted to carry out any cleaning or maintenance work on the appliance unless they are supervised.
- The cooling circuit in this appliance contains the refrigerant isobutane (R600a), a natural gas with a high level of environmental compatibility, which is nevertheless flammable. Ensure, therefore, that none of the components of the refrigerant circuit become damaged during transportation and installation of the appliance. If damage to the cooling circuit does occur, do not switch on or connect the appliance to the mains power. If there should be an open fire or any other sources of ignition in the vicinity of the refrigerant gas, make sure it is removed immediately from the area and that the room is then thoroughly ventilated.
- To prevent the risk of personal injury or damage to the cabinet, the unit must only be transported while in its original packaging. For unpacking and installation, 2 persons are needed.
- **Caution:** Keep any packaging materials well away from children: there is a risk of suffocation.
- **Warning:** Do not damage the cooling circuit. Any escaping



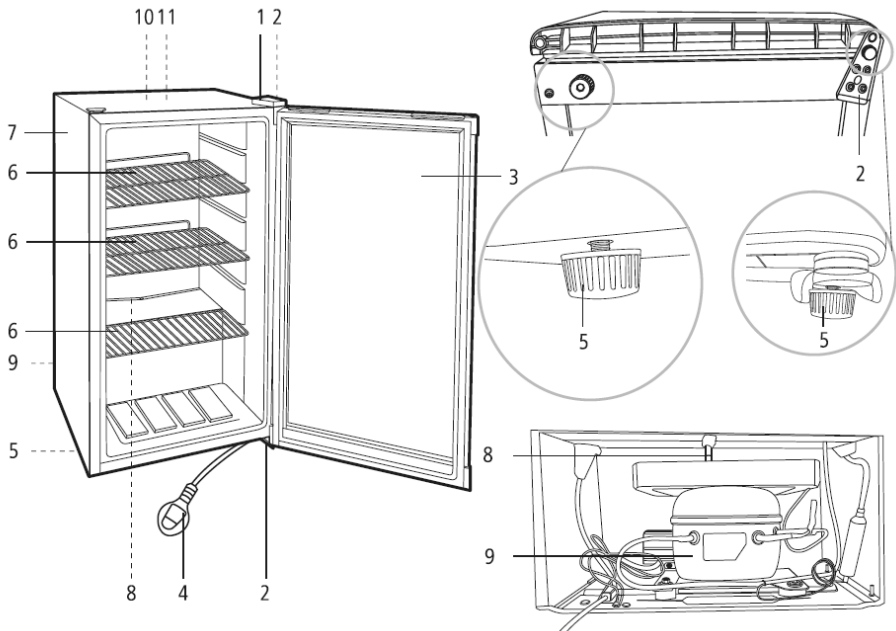
refrigerant causes damage to the eyes; there is also a danger of the gas igniting.

- **Warning:** Keep the ventilation openings in the appliance enclosure clear of obstruction. Sufficient ventilation must be ensured at all times.
- **Warning:** Do not use any external device (e.g. heaters or heating fans) to accelerate de-frosting; follow only the methods recommended in this manual.
- **Warning:** Do not operate any other electrical appliances (e.g. ice makers) inside the cabinet.
- **Caution:** do not remove the cover of the interior LED light. If there should be any malfunction, please contact the customer service for assistance.
- To avoid the risk of fire, do not place any thermo-electric appliances on top of the unit. Do not place liquid containers

on top of the unit, to prevent any leaking or escaping liquid damaging the electrical insulation.

- This appliance is designed for storing wine only.
- Do not lean or put undue weight on the shelves, door etc.
- Protect the inside of the wine cabinet at all times from open flames and any other sources of ignition.
- When removing the plug from the wall socket, never pull on the power cord; always grip the plug itself.
- We reserve the right to introduce technical modifications.
- If the unit is not used for an extended period of time, we recommend keeping the door open.
- If the unit is sold, handed over to a third party or disposed of at a suitable recycling facility, attention must be drawn to the presence of the insulation agent 'cyclopentane' as well as to the refrigerant R600a.

Familiarisation



1. Door hinge cover
2. Door hinge
3. Double-walled glass door
4. Power cord
5. Adjustable feet
6. Chrome-plated storage racks
7. Housing
8. Drain channel
9. Compressor
10. Interior lighting with On/Off switch
11. Temperature control

Before using for the first time

- Remove any exterior and interior packaging materials.
- Please ensure proper disposal of all packaging materials.
- Clean the unit according to the instructions given in the *De-frosting and cleaning* section below.
- The unit should only be transported in its vertical position; do not tilt any more than 30°.
- Once the unit has been positioned, wait for about 30 minutes before it is connected to the mains.
- If the unit has been tilted more than 30° during transport, allow it to stand upright for at least 4 hours before it is

connected to the mains.

- When the unit is first switched on, a slight 'new' smell may be noticed. However, this will disappear once the cooling process has begun.

Installation

- The appliance should be set up in a well-ventilated, dry room.
- It should be operated in conditions where the relative humidity is no more than 70 %.
- The product data sheet contains details of the ambient temperature range suitable for this appliance.
- Do not use the appliance outdoors.
- Ensure that the plug is accessible and can be removed from the wall socket at any time.
- Do not expose the appliance to direct sunlight, and do not position it next to any heat sources (radiators, cookers etc). If this cannot be avoided, however, suitable insulation must be installed between the heat source and the unit.
- The unit must not be installed inside a cabinet, nor directly below a hanging cupboard, shelf or similar object.
- Ensure that the door can swing open to an angle of 90°.
- If the floor is uneven, the adjustable feet on the unit can be used to compensate and ensure optimum stability.

Ventilation

The heated air around the unit must be able to circulate freely. Therefore, ensure that the circulation around and above the unit is not obstructed.

The clearance must be at least 150 mm.

Temperature control

- The unit is activated by connecting it to the mains. It is only switched off completely when the plug is removed from the wall socket.
- The temperature in the refrigerator cabinet can be adjusted by setting the temperature control (1-7). Turning the control clockwise will decrease the temperature, while turning it anti-clockwise will increase it.
- The temperature can be set within a 5 to 18°C range.
- The temperature in the cabinet largely depends on factors such as the ambient temperature, the setting and the number of wine bottles stored.
- We recommend using a thermometer to check the actual temperature inside the cabinet and make adjustments as necessary.
- Always ensure that the door is properly closed and that the seal is not obstructed by bottles stored inside the cabinet.
- Following a power interruption, or if the unit has been switched off on purpose, it may take 3 to 5 minutes before it switches on again.
- **Note: In position '0', the cooling function is switched off, though the appliance is still connected to the mains.**

Interior lighting

- The interior light can be switched on by means of the separate On/Off switch.
- **Caution:** do not remove the cover of the interior LED light. If there should be any malfunction, please contact the customer service for assistance.

Storing wine

The following temperatures are suitable for various wines:

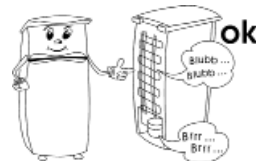
Red:	15 -18°C
Dry/white:	10 -15°C
Sparkling/champagne:	5 - 9°C

De-frosting and cleaning

- During operation, you may notice a build-up of frost around the integral evaporator sealed into the rear of the inside cabinet. This layer of frost will start melting when the compressor is not working. Through a system of hoses, the melt-water drains into the collection tray below the compressor, where it will be absorbed into the surrounding air.
- The unit does not therefore require de-frosting, but only proper cleaning.
- To enable the melt-water to drain freely, always ensure that the channel and discharge opening in the cabinet are free of any blockage.
- Any water collecting in the bottom should be removed.
- **Remark:** Do not use abrasive tools, materials containing alcohol or harsh cleaning solutions. Do not use any electrical appliances, such as steam cleaners, for de-frosting or cleaning.
- **Always remove the plug from the wall socket before cleaning.**
- Do not pour water over or inside the unit.
- For frequent cleaning we recommend the use of warm water with some mild detergent.
- The cabinet should be cleaned once a month.
- Any accessories should be cleaned separately with soapy water. Do not put them in a dishwasher.
- After cleaning, thoroughly clean all surfaces with fresh water before wiping them completely dry. When re-inserting the plug into the wall socket ensure that you have **dry hands**.
- To save energy and to ensure optimum performance, the compressor (at the rear) should be carefully cleaned at least twice a year, with a brush or a vacuum cleaner.

Trouble-shooting

- Certain typical sounds can be heard when the appliance is switched on. These sounds are caused by:
 - the electric motor within the compressor assembly; during compressor start-up the sound level will be slightly higher for a short time.
 - the cooling agent flowing through the circuit.
- In addition, the side of the housing may become warm. This heat is caused by dissipation of the heat generated inside the cabinet.



The following table lists possible malfunctions, their probable causes and solutions. In the event of operational problems, check first whether a solution can be found using this table. If the problem persists, disconnect the appliance from the mains

power and contact our Customer Service Department.

Problem	Possible cause and solution
The appliance is not working at all.	<ul style="list-style-type: none"> • There is a power failure • The main fuse has blown. • The temperature control is set to '0'. • The fuse in the wall socket (if applicable) has blown. This can be checked by connecting another electrical device to the socket and checking for function.
The temperature inside the compartment is not low enough.	<ul style="list-style-type: none"> • The cabinet has been overloaded. • The doors are not properly closed. • There is too much dust on the condenser. • Insufficient ventilation: the unit is too close to a wall or other structure or object. • The temperature setting is too low
The normal operating sound changes or becomes louder.	<p>Check the following:</p> <ul style="list-style-type: none"> • Check for proper positioning (uneven floor). • Are any adjacent objects affected by the running of the cooling unit (i.e. causing them to vibrate?) • Are there any objects on top of the unit which might be vibrating?
Water is collecting on the bottom of the unit.	The melt-water drain system is blocked. Remove the blockage and clean the system.

Transporting the appliance

To prevent damage to the unit during transport, ensure that all accessories and components inside and around the appliance are securely fastened.

The unit must only be transported in its vertical position; do not tilt any more than 30°.

Once the unit has been positioned, wait for about 30 minutes before it is connected to the mains.

If the unit has been tilted more than 30° during transport, allow it to stand in an upright position for at least 4 hours before it is connected to the mains.

Disposal



Devices marked with this symbol must be disposed of separately from your household waste, as they contain valuable materials which can be recycled.

Proper disposal protects the environment and human health. Your local authority or retailer can provide information on the matter.

The refrigerant and the chemical agent in the insulation foam must be disposed of through a competent agency. Take special care not to damage the cooling circuit before the unit is handed over for competent disposal.

Guarantee

This product is guaranteed against defects in materials and workmanship for a period of two years from the date of purchase. Under this guarantee the manufacturer undertakes to repair or replace any parts found to be defective, providing the product is returned to one of our authorised service centres. This guarantee is only valid if the appliance has been used in accordance with the instructions, and provided that it has not been modified, repaired or interfered with by any unauthorised person, or damaged through misuse.

This guarantee naturally does not cover wear and tear, nor breakables such as glass and ceramic items, bulbs etc. This guarantee does not affect your statutory rights, nor any legal rights you may have as a consumer under applicable national legislation governing the purchase of goods. If the product fails to operate and needs to be returned, pack it carefully, enclosing your name and address and the reason for return. If within the guarantee period, please also provide the guarantee card and proof of purchase.

Information needed by the Customer Service

Should repairs to the appliance become necessary, please contact our Customer Service, providing a detailed fault description and quoting the article number KS ... on the rating plate of the appliance. This information will help us to handle your request efficiently.

In case of problems or malfunction, contact only the Service hotline.

Product data sheet

Art. no.	KS 9894
Product category	Wine cabinet
Energy efficiency classification	A
Energy consumption in kWh/year	136
The actual consumption depends on the pattern of use and the location of the appliance	
Usable cabinet capacity (litres)	95
Frost-free : refrigeration unit	yes
Climate classification	N, SN
Ambient temperature range, °C	10-32°C
Noise emission	39 dB(a)
Dimensions (H x W x D) in mm	840 x 480 x 470
Weight (kg)	29.3
Electrical specifications	See rating plate

Armoire à vin avec régulation thermique

Chère cliente, Cher client,

Avant d'utiliser cet appareil, veuillez lire soigneusement les instructions suivantes et conserver ce manuel pour future référence. L'appareil doit être utilisé exclusivement par des personnes familiarisées avec les présentes instructions.

Branchement de l'appareil

- Cet appareil doit être branché sur une prise de terre conforme aux normes en vigueur. Assurez-vous que la tension sur le réseau de votre habitation coïncide avec les indications fournies sur la fiche signalétique de l'appareil.
- Cet appareil répond aux normes de sécurité CE en vigueur.
- Ne pas brancher cet appareil sur un transformateur, ni sur une rallonge avec d'autres appareils électriques.
- Pour éviter tout bruit de vibration, vérifiez que le cordon ne touche aucune partie à l'arrière de l'appareil (ex. l'échangeur de chaleur).

Présentation générale

- Cet appareil est une armoire réfrigérante dotée d'un compresseur, destiné à la réfrigération et à la conservation du vin.
- Les appareils de réfrigération sont classés par classes climatiques. Veuillez vous référer à la fiche technique pour connaître la classe climatique de cet appareil.
- Cet appareil est destiné à une utilisation domestique ou similaire, telle que
 - dans des bureaux et autres locaux commerciaux,
 - dans des organisations agricoles,
 - par la clientèle dans les hôtels, motels et établissements similaires,
 - et dans des maisons d'hôtes.
- Cet appareil n'est conçu ni pour un usage commercial ni pour un usage dans la restauration ou environnements similaires.
- Nous déclinons toute responsabilité en cas de dommages éventuels subis par cet appareil, résultant d'une utilisation incorrecte ou du non-respect de ce mode d'emploi.

Consignes de sécurité importantes

- Avant de le brancher sur le secteur, vérifiez minutieusement l'appareil, y compris le cordon d'alimentation, pour tout signe de dommages survenus pendant le transport. Au cas où un dommage aurait été détecté, ne pas brancher l'appareil sur le secteur.
- Afin de se conformer aux normes de sécurité en vigueur et d'éviter tout risque, la réparation de cet appareil ainsi que toute intervention, y compris le remplacement du cordon d'alimentation, doit être effectuée par un de nos agents agréés.

- **Débranchez toujours la fiche de la prise murale**
 - en cas de fonctionnement défectueux,
 - avant de nettoyer l'appareil,
 - avant des travaux de maintenance ou de réparation.
- Pour éviter le risque de chocs électriques, ne pas nettoyer l'appareil à l'eau et ne pas le plonger dans l'eau.
- Examinez régulièrement le cordon pour vous assurer de son parfait état. N'utilisez pas l'appareil si le cordon est endommagé.
- Cet appareil peut être utilisé par des enfants (à partir de 8 ans) et par des personnes souffrant de déficiences physiques, sensorielles ou mentales, ou manquant d'expérience ou de connaissances, s'ils ont été formés à l'utilisation de l'appareil et ont été supervisés, et s'ils en comprennent les dangers et les précautions de sécurité à prendre.
- Les enfants ne sont pas autorisés à jouer avec l'appareil.
- Ne laissez pas les enfants nettoyer ou procéder à des travaux d'entretien ou de maintenance sur l'appareil à moins d'être supervisés.
- Le gaz réfrigérant contenu dans le circuit de refroidissement de cet appareil est l'isobutane (R600a), un gaz naturel non polluant, mais qui est, cependant, inflammable. Par conséquent, évitez d'endommager les composants du système de refroidissement pendant le transport et l'installation de l'appareil. Si, toutefois, le circuit de refroidissement s'avère endommagé, ne pas mettre en marche l'appareil et ne pas le connecter au secteur. Si une flamme ou autre source d'allumage se trouve à proximité du gaz réfrigérant, retirez immédiatement l'appareil de la zone, puis aérez amplement la pièce.
- Pour prévenir tout risque de blessure corporelle ou de dommage sur l'armoire à vin, l'appareil doit être transporté uniquement dans son emballage d'origine. Le déballage et l'installation nécessitent deux personnes.
- **Attention** : Tenez les enfants à l'écart des emballages,



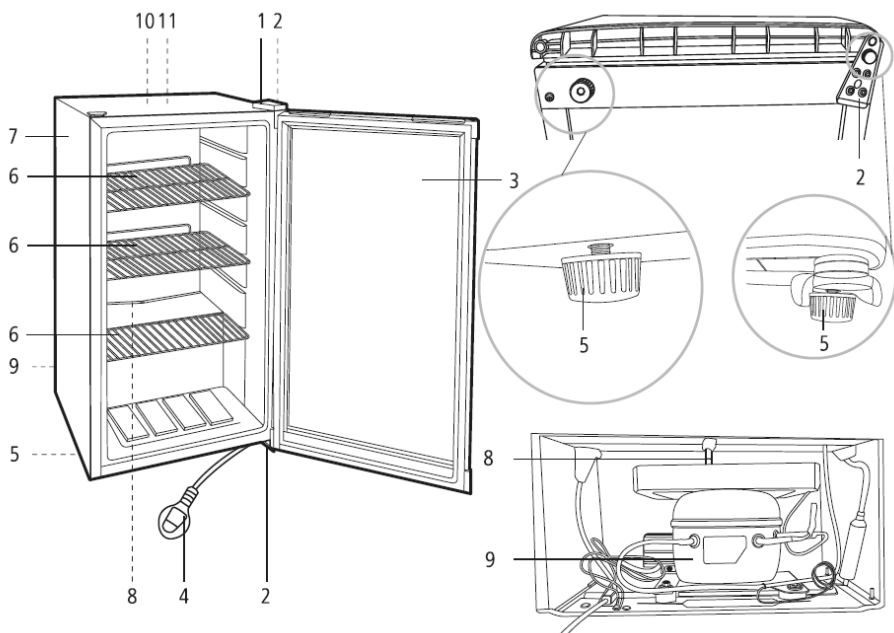
qui représentent un risque potentiel, par exemple, de suffocation.

- **Avertissement** : Ne pas endommager le circuit de refroidissement. Le gaz qui s'en échappe peut blesser les yeux; il existe également un risque d'incendie.
- **Avertissement** : Ne pas obstruer les grilles de ventilation situées dans le caisson. Une ventilation suffisante doit être maintenue en continu.
- **Avertissement** : Ne pas accélérer le dégivrage à l'aide d'un appareil externe (ex. chauffage rayonnant ou soufflant); conformez-vous uniquement aux procédures recommandées dans ce manuel.
- **Avertissement** : Ne pas faire fonctionner d'autres appareils électriques (par ex. sorbetières) à l'intérieur de l'armoire.
- **Attention** : ne pas retirer le couvercle de l'éclairage LED intérieur. En cas de mauvais fonctionnement, veuillez contacter le service clientèle pour toute assistance.
- Pour éviter tout risque d'incendie, ne placez aucun appareil thermoélectrique sur l'armoire. Ne placez aucun récipient

contenant des liquides sur l'appareil : ceci afin d'éviter tout risque de fuite ou de renversement de liquide qui pourrait endommager l'isolation électrique.

- Cet appareil est destiné uniquement à la conservation du vin.
- Ne pas s'appuyer sur les étagères, porte etc., ni les surcharger.
- Protégez l'intérieur de l'armoire contre les flammes ou tout autre source susceptible de provoquer des flammes.
- Ne débranchez pas l'appareil en tirant sur le cordon ; tirez toujours sur la fiche.
- Nous nous réservons le droit d'apporter à cet appareil toute modification technique quelconque.
- Si l'appareil reste longtemps sans être utilisé, nous vous recommandons de laisser la porte ouverte.
- En cas de vente ou cession de l'appareil à un tiers, ou sa remise à un centre de recyclage agréé, il est important de signaler la présence de la matière isolante 'cyclopentane' et également du réfrigérant R600a.

Description



1. Cache charnière
2. Charnière
3. Porte vitrée double paroi
4. Cordon d'alimentation
5. Pieds réglables
6. Clayettes chromées
7. Caisson
8. Canal de drainage

9. Compresseur
10. Eclairage intérieur avec interrupteur marche/arrêt
11. Thermostat

Avant d'utiliser l'appareil

- Retirez tous les emballages extérieurs et intérieurs.
- Débarrassez-vous des emballages de façon appropriée.
- Nettoyez l'appareil en suivant les instructions figurant à la

rubrique *Dégivrage et nettoyage* ci-après.

- L'appareil doit être déplacé uniquement en position verticale ; ne pas l'incliner à plus de 30°.
- Une fois que l'appareil est installé, attendez environ 30 minutes avant de le brancher sur le secteur.
- Si l'appareil a été incliné à plus de 30° pendant le transport, laissez-le en position verticale pendant 4 heures minimum avant de le brancher sur le secteur.
- Ne vous inquiétez pas si lorsque l'appareil est branché sur le réseau électrique pour la première fois, il dégage une légère odeur de neuf. Celle-ci disparaîtra dès que le processus de réfrigération aura commencé.

Installation

- L'appareil doit être installé dans une pièce sèche et bien aérée.
- Il doit fonctionner dans des environnements où l'humidité relative est inférieure à 70 %.
- La fiche technique du produit contient des informations concernant les moyennes de températures ambiantes convenant à cet appareil.
- Ne pas utiliser l'appareil à l'extérieur.
- Assurez-vous que la fiche reste accessible et peut être retirée de la prise à tout moment.
- Ne pas exposer l'appareil au soleil et ne pas le positionner à proximité d'une source de chaleur quelconque (radiateur, cuisinière etc.). Si cela n'est pas possible, mettez en place un dispositif isolant entre la source de chaleur et l'appareil.
- L'appareil ne doit pas être installé à l'intérieur d'un meuble, ni directement sous un placard mural, une étagère ou objet similaire.
- Assurez-vous que vous avez laissé un espace suffisant pour pouvoir ouvrir la porte à un angle de 90°.
- Les dénivelées du sol peuvent être rattrapés à l'aide des pieds réglables, assurant ainsi une stabilité parfaite.

Ventilation

L'air chaud généré par l'appareil doit être capable de pouvoir circuler librement autour de celui-ci. De ce fait, assurez-vous que la circulation d'air autour et au-dessus de l'appareil n'est pas réduite.

Laissez une distance d'au moins 15 cm au-dessus de l'appareil.

Contrôle de température

- Cet appareil est mis en marche automatiquement par son branchement au secteur. Il n'est éteint que lorsque la fiche est retirée de la prise murale.
- La température à l'intérieur de la cuve est réglable à l'aide du bouton du thermostat (1-7). Vous réduisez la température en tournant le bouton du thermostat dans le sens des aiguilles d'une montre, et vous augmentez la température en le tournant dans le sens inverse des aiguilles d'une montre.
- La température peut être réglée entre 5 et 18°C degrés.
- La température à l'intérieur de l'armoire dépend largement de facteurs tels que la température ambiante de la pièce, la façon dont les bouteilles sont rangées et leur nombre.
- Nous vous conseillons d'utiliser un thermomètre pour vérifier la température actuelle à l'intérieur de l'armoire et pour

effectuer les réglages si nécessaire.

- Assurez-vous que la porte est fermée correctement et que les bouteilles ne font pas obstruction au joint d'étanchéité.
- A la suite d'une interruption de courant, ou si l'appareil a été éteint volontairement, il peut prendre entre 3 à 5 minutes avant de se remettre en marche.
- **Attention : Sur la position '0', la fonction de refroidissement est arrêtée, mais l'appareil reste branché au secteur.**

Eclairage intérieur

- L'éclairage intérieur peut être allumé grâce à l'interrupteur marche/arrêt.
- **Attention :** ne pas retirer le couvercle de l'éclairage LED intérieur. En cas de mauvais fonctionnement, veuillez contacter le service clientèle pour toute assistance.

Conservation du vin

Les températures suivantes sont recommandées pour:

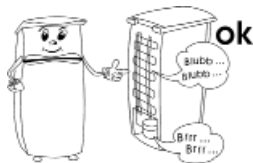
Vins rouges	15-18°C
Vins secs/blancs	10-15°C
Vins mousseux/champagne	5- 9°C

Dégivrage et nettoyage

- Pendant le fonctionnement, il est possible que vous constatiez une accumulation de givre autour de l'évaporateur intégré scellé dans la partie arrière à l'intérieur de l'appareil. Cette couche de glace se dégivre lorsque le compresseur est à l'arrêt. L'eau de dégivrage est alors évacuée par un système de tuyaux et se vide dans un bac situé sous le compresseur et prévu à cet effet, dans lequel elle s'évaporera.
- Vous n'avez donc pas besoin de dégivrer votre appareil, mais simplement de le nettoyer.
- Pour permettre à l'eau de dégivrage de s'évacuer correctement, assurez toujours que le tuyau d'évacuation et son embouchure dans l'armoire ne sont pas bouchés.
- Tout eau récupérée au fond de l'armoire doit être vidée.
- **Remarque :** N'utilisez aucun outil abrasif ni produit à base d'alcool, ni produit de nettoyage surpuissant. Pour le dégivrage et le nettoyage de l'intérieur de l'armoire, n'utilisez aucun appareil électrique, tel qu'un nettoyeur à vapeur.
- **Avant de procéder au nettoyage, retirez la fiche de la prise murale.**
- Ne pas asperger d'eau l'extérieur de l'appareil et ne pas en répandre à l'intérieur.
- Pour un nettoyage fréquent, nous vous conseillons d'utiliser de l'eau tiède additionnée d'un détergent doux.
- L'armoire doit être nettoyée une fois par mois.
- Nettoyez les accessoires séparément à l'eau savonneuse. Ne pas les mettre au lave-vaisselle.
- Après le nettoyage, essayez toutes les surfaces à l'eau claire avant de bien les sécher. Lorsque vous rebranchez la fiche à la prise murale, assurez-vous d'avoir **les mains sèches**.
- Pour éviter une surconsommation d'énergie et pour assurer une performance optimale, le compresseur (à l'arrière de l'appareil) doit être nettoyé délicatement au moins deux fois par an avec une brosse ou un aspirateur.

Dépistage des pannes

- Lors de la mise en marche, certains sons sont audibles. Ces sons sont dus :
 - au moteur électrique du bloc compresseur; lors de la mise en route du compresseur, le niveau du son reste élevé pendant un certain temps.
 - au flux de réfrigérant



dans le circuit de refroidissement.

- Il est possible que les côtés de l'appareil deviennent chauds au toucher. Cette chaleur est due à la dissipation de chaleur générée à l'intérieur de l'armoire.

Le tableau suivant présente les pannes possibles, leurs causes et solutions. En cas de problème de fonctionnement, vérifiez d'abord si la solution figure dans ce tableau. Si le problème persiste, débranchez l'appareil du secteur, puis appelez notre Service Clientèle.

Problème	Cause possible et solution
L'appareil ne fonctionne pas.	<ul style="list-style-type: none"> • Le courant est coupé • Un fusible a sauté. • Le bouton du thermostat est sur '0'. • Le fusible de la prise murale (selon le cas) a sauté. Branchez un appareil différent sur la prise pour vérifier son bon fonctionnement.
La température à l'intérieur du compartiment n'est pas assez basse.	<ul style="list-style-type: none"> • L'armoire est en surcharge. • Les portes ne sont pas bien fermées. • Trop de poussière sur le condensateur. • Ventilation insuffisante: l'appareil est trop près du mur ou d'un autre objet. • Le réglage de la température est trop bas.
Le bruit lors du fonctionnement n'est plus le même ou a augmenté d'intensité	<p>Vérifiez les choses suivantes :</p> <ul style="list-style-type: none"> • Vérifiez le bon positionnement de l'appareil (sol irrégulier). • Le système de refroidissement influe-t-il sur un objet adjacent (ex. provoque des vibrations) ? • Y a-t-il des objets sur l'appareil qui vibrent ?
De l'eau s'accumule dans le fond de l'appareil.	Le tube d'évacuation d'eau est bouché. Retirez l'obstruction et nettoyez le système.

Transport

Pour éviter que l'appareil soit endommagé pendant le transport, assurez-vous que tous les accessoires et éléments à l'intérieur et autour de l'appareil soient fixés correctement.

L'appareil doit être transporté uniquement dans sa position verticale ; ne pas l'incliner à plus de 30°.

Une fois que l'appareil a été installé dans sa position définitive, attendez environ 30 minutes avant de le brancher sur le secteur.

Si l'appareil a été incliné à plus de 30° pendant le transport, laissez-le dans une position verticale pendant au moins 4 heures avant de le brancher sur le secteur.

Mise au rebut



Les appareils qui portent ce symbole doivent être collectés et traités séparément de vos déchets ménagers, car ils contiennent des matériaux précieux qui peuvent être recyclés. En vous débarrassant correctement de ces appareils, vous contribuez à la prévention de potentiels effets négatifs sur la santé humaine et l'environnement. Votre mairie ou le magasin auprès duquel vous avez acquis l'appareil peuvent vous donner des informations à ce sujet.

Le réfrigérant et le produit chimique contenu dans la mousse isolante doivent être traités par un service compétent agréé. Prenez soin de ne pas endommager le circuit de refroidissement avant de remettre l'appareil aux services compétents.

Garantie

Cet appareil est garanti par le fabricant pendant une durée de deux ans à partir de la date d'achat, contre tous défauts de matière et vices de fabrication. Au cours de cette période, toute pièce défectueuse sera remplacée gratuitement. Cette garantie ne couvre pas l'usure normale de l'appareil, les pièces cassables telles que du verre, des ampoules, etc., ni les détériorations provoquées par une mauvaise utilisation et le non-respect du mode d'emploi. Aucune garantie ne sera due si l'appareil a fait l'objet d'une intervention à titre de réparation ou d'entretien par des personnes non-agrées par nous-mêmes. Cette garantie n'affecte pas les droits légaux des consommateurs sous les lois nationales applicables en vigueur, ni les droits du consommateur face au revendeur résultant du contrat de vente/d'achat. Si votre appareil ne fonctionne plus normalement, veuillez l'adresser, sous emballage solide, à une de nos stations de service après-vente agréées, muni de votre

nom et adresse. Si vous retournez votre appareil pendant la période de garantie, n'oubliez pas de joindre à votre envoi la preuve de garantie (ticket de caisse, facture etc.) certifiée par le vendeur.

Informations à fournir au Service Clientèle

Si une réparation de l'appareil s'avère nécessaire, veuillez contacter notre Service Clientèle, en leur fournissant un résumé détaillé du défaut et le numéro d'article KS ... figurant sur la plaque signalétique de l'appareil. Ces informations nous permettront de traiter votre demande de manière efficace.

En cas de problèmes ou de mauvais fonctionnement, veuillez contacter le service après-vente.

Fiche technique du produit

Art. no.	KS 9894
Catégorie du produit	Armoire à vin
Classe d'efficacité énergétique	A
Consommation d'énergie kWh/an	136
La consommation réelle dépend de l'usage quotidien et l'emplacement de l'appareil	
Capacité de l'armoire (litres)	95
Dégivrage automatique : partie réfrigérateur	oui
Classe climatique	N, SN
Plage de température ambiante, °C	10-32°C
Emission de bruit	39 dB(a)
Dimensions (H x L x P) en mm	840 x 480 x 470
Poids, kg	29.3
Alimentation	Voir plaque signalétique

Temperatuur gecontroleerd wijn kabinet

Geachte klant,

Voordat het apparaat gebruikt wordt, de volgende instructies goed doorlezen en deze handleiding bewaren voor toekomstige raadpleging. Dit apparaat mag alleen gebruikt worden door personen die bekend zijn met de gebruiksaanwijzing.

Aansluiting

- Dit apparaat mag alleen worden aangesloten op een volgens de wet geïnstalleerd geaard stopcontact. Zorg ervoor dat de op het typeplaatje aangegeven spanning overeenkomt met de netspanning.
- Dit product komt overeen met de richtlijnen aangegeven op het CE-label.
- gebruik dit apparaat nooit met een transformator of, samen met andere elektrische apparaten, over een verlengingssnoer.
- Om vibratie geluiden te voorkomen, zorg dat het snoer geen andere delen van de achterkant van de apparaat aanraakt. (b.v. de warmtewisselaar).

Algemene informatie

- Dit apparaat is een compressor koelkast ontworpen voor het koelen en opbergen van wijn.
- Koelingsapparaten zijn geclassificeerd in verschillende klimaat klassen. Gebruik het product informatieblad voor de classificatie van deze unit.
- Dit apparaat is bestemd voor huishoudelijk of gelijkwaardig gebruik, zoals
 - in winkels, kantoren of andere bedrijfsruimtes,
 - in agrarische instellingen,
 - door klanten in hotels, motels enz. en gelijkwaardige etablissementen,
 - in bed-and breakfast gasthuizen.
- Dit apparaat is niet geschikt voor commercieel gebruik, evenmin voor gebruik in een catering bedrijf en gelijkwaardige groothandels.
- Wordt dit apparaat op een verkeerde manier gebruikt of worden de veiligheidsregels niet gevolgt, dan kan de fabrikant niet aansprakelijk worden gesteld voor eventuele schades.

Belangrijke veiligheidsaanwijzingen

- Voordat men het apparaat aansluit op het stroomnet, moet de unit eerst goed gecontroleerd worden op beschadigingen, snoer inbegrepen. In het geval dat men zulke schade vindt, moet men het apparaat niet op het stroomnet aansluiten.
- Om te voldoen aan alle veiligheidsvoorschriften en om gevaar te voorkomen, reparaties en modificaties aan dit apparaat mogen alleen uitgevoerd worden door gemachtigd service personeel, vervangen van

snoer inbegrepen.

- **Verwijder de stekker uit het stopcontact wanneer**
 - het apparaat niet juist werkt,
 - tijdens het schoonmaken.
 - voordat onderhoud of reparatiewerkzaamheden uitgevoerd worden.
- Om elektrische schokken te voorkomen maak dit apparaat nooit schoon met water en dompel het nooit onder.
- Het snoer moet regelmatig op eventuele beschadiging worden gecontroleerd. Wanneer een beschadiging wordt geconstateerd mag het apparaat niet meer worden gebruikt.
- Dit apparaat mag gebruikt worden door kinderen (tenminste 8 jaar oud) en door personen met verminderde fysieke, zintuiglijke of mentale bekwaamheden, of gebrek van ervaring en kennis, wanneer deze onder begeleiding zijn of instructies ontvangen hebben over het gebruik van dit apparaat en volledig de gevaren en veiligheidsvoorschriften begrijpen.
- Kinderen mogen niet met het apparaat spelen.
- Kinderen mogen in geen geval dit apparaat schoonmaken of onderhoudswerkzaamheden uitvoeren behalve wanneer ze onder toezicht zijn.
- Het koelingscircuit in dit apparaat bevat het koelvriesmiddel isobutane (R600a), een natuurlijk gas met een hoge level van milieu compatibility, welke brandbaar is. Zorg er daarom voor, dat geen van de componenten van het koelingscircuit beschadigt worden tijdens het transporteren of installeren van het apparaat. Wanneer er toch schade aan het koelingscircuit ontstaat, moet men het apparaat niet aanzetten of aansluiten op het stroomnet, maar verwijder open vuur en andere bronnen van ontvlaming weg van het koelvries gas; laat de kamer waar het apparaat geplaatst is goed ventileren.
- Om gevaar van persoonlijke ongelukken te voorkomen

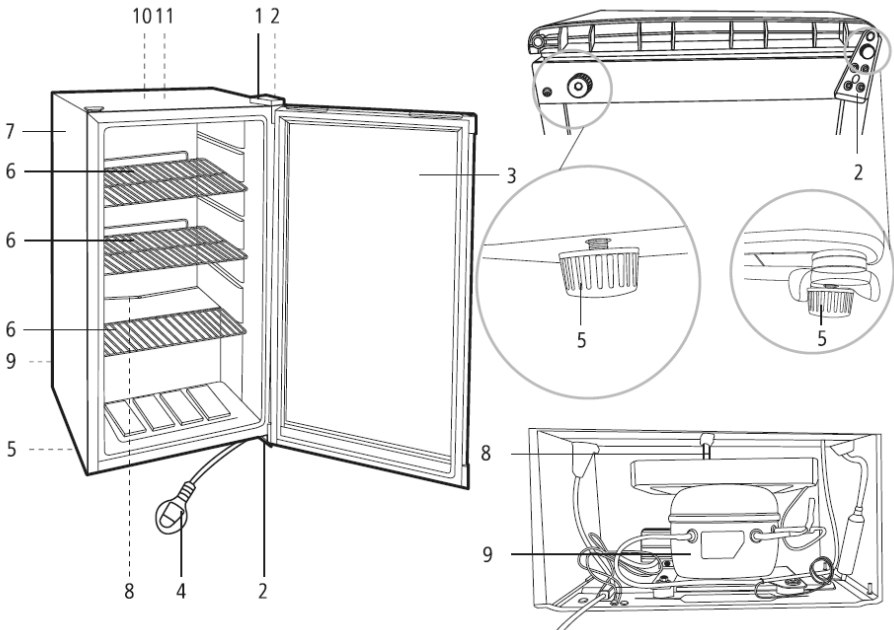


of schade aan de wijn kabinet, mag dit apparaat alleen vervoert worden in de originele verpakking. Voor het uitpakken en installeren zijn 2 personen nodig.

- **Waarschuwing:** houdt kinderen weg van inpakmateriaal, daar deze een bron van gevaar zijn b.v. door verstikking.
- **Waarschuwing:** Beschadig nooit het koelingscircuit. Ontsnappend koelvries gas kan beschadigingen aan de ogen veroorzaken; er is ook gevaar voor ontbranding van het gas.
- **Waarschuwing:** Houd ventilatieopeningen in het apparaat vrij van versperring. Voldoende ventilatie moet altijd aanwezig zijn.
- **Waarschuwing:** Gebruik geen externe middelen (b.v.; verwarming of verwarmingsfan) om het ontdooien te versnellen; volg alleen de methode aangegeven in deze gebruiksaanwijzing.
- **Waarschuwing:** Gebruik geen andere elektrische apparaten (b.v. ijsmakers) in de kabinet.
- **Waarschuwing:** verwijder nooit de afdekking van het binnenvelichting LED lampje. Wanneer er een defect is, neem dan contact op met onze klantenservice voor assistentie.

- Om gevaar van brand te voorkomen, plaats geen thermo-elektrische apparaten boven op de kabinet. Plaats nooit containers met vloeistoffen op de unit: dit om voorkomen dat lekken of ontsnappen van vloeistoffen de elektrische isolatie beschadigd.
- Dit apparaat is alleen ontworpen voor het opbergen van wijn.
- Leun nooit en plaats geen onnodig gewicht op de rekken, deur enz.
- Bescherm de binnenkant van de kabinet altijd tegen open vuur en andere vormen van verbranding.
- Trek de stekker niet aan het snoer uit het stopcontact, trek aan de stekker zelf.
- Wij hebben het recht om technische modificaties te introduceren.
- Wanneer men de unit voor langere periodes niet gebruikt, bevelen wij aan dat men de deur open houdt.
- Wanneer het apparaat verkocht word, en overgegeven wordt aan een derde of wanneer men het apparaat weggooit in een daarvoor geschikte recycle faciliteit, attentie moet gegeven worden aan de aanwezigheid van de isolatie agent 'cyclopentthane' en tevens het koelvriesmiddel R600a.

Bekend maken



1. Deur scharnier afdekking
2. Deur scharnier
3. Dubbelwandige glazen deur
4. Power snoer
5. Verstelbare voeten
6. Verchroomde opbergrekken
7. Huizing
8. Afvoer kanaal
9. Compressor
10. Binnenverlichting met Aan/Uit schakelaar
11. Temperatuurcontrole

Voor het eerste gebruik

- Verwijder al het pakmateriaal aan de buiten en binnenkant.
- Zorg ervoor dat het inpakmateriaal juist weggegooid wordt.
- Maak het apparaat goed schoon zoals aangegeven in de sectie *Ontdoeien en schoonmaken* hieronder.
- De unit moet alleen getransporteerd worden in verticale positie; kantel niet meer dan 30°.
- Wanneer de unit geplaatst is, wacht dan voor ongeveer 30 minuten voordat men het aansluit op het stroomnet.
- Wanneer men de unit meer dan 30° gekanteld heeft tijdens het transporteren, laat het dan voor minstens 4 uren rechtop staan voordat men het op het stroomnet aansluit.
- Wanneer de unit voor de eerste keer is aangezet, zal een lichte 'nieuw' geur aanwezig zijn. Hoe dan ook, dit zal verdwijnen nadat het afkoel proces is begonnen.

Installatie

- Het apparaat moet geplaatst worden in een goed geventileerde, droge ruimte.
- Het moet gebruikt worden in condities waar de maximale vochtigheid niet hoger is dan 70 %.
- Het product informatieblad bevat details voor de omgevingstemperatuur range geschikt voor dit apparaat.
- Gebruik het apparaat niet buitenshuis.
- Zorg dat de stekker altijd gemakkelijk uit het stopcontact verwijderd kan worden.
- Zorg dat de apparaat niet in direct zonlicht geplaatst is, en plaats het nooit naast willekeurige welke andere hittebronnen (verwarming, fornuis enz). Wanneer men dit niet kan voorkomen, moet men een geschikte insulatie plaatsen tussen de hittebron en de unit.
- Deze unit moet niet in een kabinet geïnstalleerd worden, eveneens niet direct onder een hangende kast, boekenplank of gelijkwaardig object.
- Zorg dat er voldoende ruimte aan de voorkant is zodat de deur minstens 90° geopent kan worden.
- In geval van ongelijke vloeren, kunnen de verstelbare voeren gebruikt worden voor compensatie en optimale stabiliteit.

Ventilatie

De verwarmde lucht rond de apparaat moet vrij kunnen circuleren. Zorg er daarom voor dat de circulatie rond en boven de unit niet geblokkeerd is. De ruimte aan de bovenkant van de unit moet minstens 150 mm zijn.

Temperatuur controle

- Deze unit is geactiveerd door het aan te sluiten op het stroomnet. Het is alleen geheel uitgeschakeld wanneer men de stekker uit het stopcontact verwijderd.
- De temperatuur in de koelkast kan versteld worden met gebruik van de temperatuurcontrole (1-7). Wanneer men de temperatuur controle rechtsom draait zal de temperatuur verlagen, terwijl het zal verhogen wanneer men het linksom draait.
- De temperatuur kan ingesteld worden van 5 tot 18°C.
- De temperatuur in het kabinet hangt grotendeels af van factoren zoals omgevingstemperatuur, de zetting en de hoeveelheid wijnflessen opgeborgen.
- Wij bevelen aan dat men een thermometer gebruikt om de werkelijke temperatuur in de kast te meten en verstel wanneer nodig.
- Zorg er altijd voor dat de deur goed gesloten is en dat de afdichting niet belemmerd is door de flessen opgeborgen in het kabinet.
- Na een stroomonderbreking, of wanneer de unit opzettelijk uitgeschakeld is, kan het 3 tot 5 minuten duren voordat men de unit weer kan aanzetten.
- **Let op: In positie '0', de koelfunctie is uitgeschakeld, ondanks dat het apparaat nog aangesloten is op het stroomnet.**

Binnenverlichting

- De binnenverlichting kan uitgeschakeld worden door middel van een aparte Aan/Uit schakelaar.
- **Waarschuwing:** verwijder nooit de afdekking van het binnenverlichting LED lampje. Wanneer er een defect is, neem dan contact op met onze klantenservice voor assistentie.

Opbergen van wijn

De volgende temperaturen zijn geschikt voor de verschillende wijnen:

Rood:	15-18°C
Droog/wit:	10-15°C
Sparkling/champagne:	5- 9°C

Ontdoeien en schoonmaken

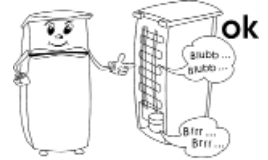
- Tijdens gebruik, kan men de opbouw van vorst waarnemen rond de integrerende verdamer geplaatst aan de achterkant in het kabinet. Deze laag met vorst zal beginnen te smelten wanneer de compressor niet werkt. Door een systeem met slangen, zal het smeltwater afgevoerd worden naar de opvangplaat, onder de compressor, waar het door de omgevende lucht geabsorbeert zal worden.
- Deze unit hoeft daarom niet ontdooid, maar alleen schoongemaakt te worden.
- Om te zorgen dat het smeltwater goed wegloopt, moet men er altijd voor zorgen dat de afvoer in het kabinet niet geblokkeerd is.
- Al het water opgevangen in de bodem van het kabinet moet verwijderd worden.
- **Opmerking:** Gebruik geen schurende werktuigen of materialen met alcohol of harde schoonmaakmiddelen. Gebruik geen elektrische apparaten, zoals stoommachines

enz., voor ontdooien of schoonmaken.

- **Verwijder altijd de stekker uit het stopcontact voor het schoonmaken.**
- Giet geen water over of in de unit.
- Voor regelmatig schoonmaken bevelen wij aan dat men warm water met wat zachte zeep gebruikt.
- Het kabinet moet tenminste eens per maand schoongemaakt worden.
- Alle hulpstukken moeten apart schoongemaakt worden met zeepwater. Plaats nooit in de vaatwasmachine.
- Na het schoonmaken, spoel alle oppervlakken goed af met schoon water voordat men deze geheel afdroogt. Wanneer men de stekker weer in het stopcontact stopt moet men ervoor zorgen dat men **droge handen** heeft.
- Om energie te besparen en voor een optimale werking, moet de compressor (aan de achterkant) minstens twee keer per jaar voorzichtig schoongemaakt worden met een borstel of stofzuiger.

Probleemoplosser

- Bepaalde typische geluiden kunnen gehoord worden wanneer het apparaat aangezet is. Deze geluiden zijn:
 - veroorzaakt door de elektrische motor in de compressor opbouw; tijdens het opstarten van de compressor, zal de geluidslevel voor korte tijd vermeerderen.
 - veroorzaakt door de koelvloeistof welke door het circuit stroomt.
 - Tevens, de zijkant van de huizing kan warm worden. Deze hitte is veroorzaakt door de verspreiding van de hitte ontwikkeld in de kast.



De volgende tabel geeft een lijst van mogelijke defecten aan, met mogelijke oorzaken en oplossingen. In geval van een gebruiksprobleem, controleer eerst of men een oplossing kan vinden met gebruik van de tabel. Wanneer het probleem aanhoudt, verwijder het apparaat van het stroomnet en contact onze Klantenservice Afdeling.

Probleem	Mogelijke oorzaak en oplossing
Het apparaat werkt niet.	<ul style="list-style-type: none"> • Er is een stroomstoring • De hoofdzekering is doorgeslagen. • De temperatuurcontrole is gezet op '0'. • De zekering in het stopcontact (wanneer aanwezig) is doorgeslagen. Dit kan gecontroleerd worden door een ander elektrisch apparaat op het stopcontact aan te sluiten om te zien of het werkt.
De temperatuur in het compartiment en is niet laag genoeg.	<ul style="list-style-type: none"> • Het kabinet is overbeladen. • De deuren zijn niet goed gesloten. • Er is teveel stof op de condensator. • Onvoldoende ventilatie: de unit is te dicht bij de muur of een ander voorwerp of bouwsel. • De temperatuurstand is te laag
Het normale gebruiksgeluid verandert of word luider.	<p>Controleer het volgende:</p> <ul style="list-style-type: none"> • Controleer voor juiste plaatsing (ongelijke vloer). • Worden voorwerpen naast de werkende koelingsunit beïnvloed (b.v. veroorzaakt door vibratie?) • Zijn er andere voorwerpen boven op de unit welke kunnen vibreren?
Water verzameld zich op de bodem van de unit.	Het smeltwater afvoer systeem is geblokkeerd. Verwijder de blokkering and maak het systeem schoon.

Transporteren van het apparaat

Om schade tijdens transporteren te voorkomen, zorg dat alle accessoires en componenten in en rond het apparaat goed vastgemaakt zijn.

De unit moet alleen rechtop getransporteerd worden; Kantel niet meer dan 30°.

Wanneer men de unit geplaatst heeft, moet men ongeveer 30 minuten wachten voordat men het aansluit op het stroomnet.

Wanneer de unit meer dan 30° gekanteld is tijdens het transporteren, laat de unit rechtop staan voor minstens 4 uren voordat het op het stroomnet is aangesloten.

Afval weggooiden



Instrumenten gemerkt met dit symbool moeten apart weggegooid worden van het huishoudelijke afval, daar deze waardevolle materialen bevatten welke men kan recycleren. Het op de juiste wijze afvoeren zal het milieu en de gezondheid beschermen. De plaatselijke autoriteit of handelaar kan daar informatie over geven. Het koelvries gas en de chemische agent in het isolatie schuim moeten weggegooid worden door een bevoegd agentschap. Pas heel goed op dat men het koelingscircuit niet beschadigd voordat de unit is overgegeven voor het weggooiden.

Garantieverklaring

Voor dit apparaat geldt een garantie van twee jaar na de aankoopdatum voor materiaal- en fabrieksfouten. Uitgesloten van garantie is schade die ontstaan is door het niet in acht nemen van de gebruiksaanwijzing, normale slijtage en zeer breekbare onderdelen als glaskannen etc. Deze garantieverklaring heeft geen invloed op uw wettelijke rechten, en ook niet op uw legale rechten welke men heeft als een consument onder de toepasselijke nationale wetgeving welke de aankoop van goederen beheerst. De garantie vervalt bij reparatie door niet door ons bevoegde instellingen.

Informatie nodig bij Klantenservice

Wanneer reparaties aan het apparaat nodig worden, neem dan contact op met onze Klantenservice. Verschaf een goede omschrijving over het defect en het artikelnummer KS ... op de waarderingsplaat van het apparaat. Deze informatie zal ons helpen met het efficiënt behandelen van het verzoek.

In geval van problemen of een defect, moet men contact opnemen met de Klantenservice.

Product informatie blad

Art. no.	KS 9894
Product categorie	Wijn kabinet
Energie efficiency classificatie	A
Energie gebruik in kWh/jaar	136
De eigenlijke consumptie hangt af van het gebruikspatroon en de locatie van het apparaat	
Bruikbare capaciteit (liters)	95
Vrostvrije : Koelkast unit	ja
Klimaat classificatie	N, SN
Omgevende temperatuur bereik, °C	10-32°C
Geluids emissie	39 dB(a)
Afmeting (H x W x D) in mm	840 x 480 x 470
Gewicht, kg	29.3
Elektrische specificaties	Zie waarderingsplaat

Vinoteca con regulación de la temperatura

Estimado Cliente,

Antes de utilizar el aparato, lea atentamente estas instrucciones y conserve este manual para cualquier consulta posterior. El aparato sólo debe ser usado por personas que se han familiarizado con estas instrucciones.

Conexión a la red eléctrica

- Debe conectar este aparato solamente a una toma de tierra instalada según las normas en vigor. Asegúrese de que la tensión de la red coincide con la tensión indicada en la placa de características.
- Este producto cumple con las directivas obligatorias que acompañan el etiquetado de la CEE.
- No utilice el aparato con un transformador o, junto con otros aparatos eléctricos, mediante un cable alargador.
- Para evitar el sonido de vibraciones, compruebe que el cable eléctrico no toca ninguna pieza de la parte posterior de la vinoteca (por ejemplo el intercambiador de calor).

Información

- Este aparato es un frigorífico compresor, diseñado para la refrigeración y conservación del vino.
- Los frigoríficos se clasifican en distintas clases climáticas. Consulte la hoja de características de este producto, donde se incluye la clasificación de este aparato.
- Este aparato ha sido diseñado para el uso doméstico u otra aplicación similar, por ejemplo
 - en oficinas y otros puntos comerciales,
 - en empresas agrícolas,
 - por los clientes de hoteles, pensiones, etc. y establecimientos similares,
 - en casas rurales.
- Este aparato no se debe utilizar para el uso comercial, no se debe utilizar en restauración ni otro servicio mayorista.
- No se acepta responsabilidad alguna si hay averías a consecuencia del uso incorrecto del aparato o si estas instrucciones no han sido observadas debidamente.

Instrucciones importantes de seguridad

- Antes de conectar el aparato a la red eléctrica, este debe ser examinado con detalle para detectar cualquier desperfecto durante el transporte, incluido el cable eléctrico. Si se detecta algún desperfecto, no conecte el aparato a la red eléctrica.
- Para cumplir con las normas de seguridad y evitar peligros, cualquier reparación o modificación del aparato debe ser realizada por personal del servicio técnico autorizado, incluida la sustitución del cable eléctrico.
- **Desenchufe el cable eléctrico de la toma de pared**

- en caso de funcionamiento defectuoso,
- durante su limpieza.
- antes de realizar el mantenimiento o reparación del aparato.
- Para evitar riesgo de electrocución, no limpie la unidad con agua ni la sumerja.
- El cable eléctrico debería examinarse con regularidad para detectar si ha resultado dañado. Si descubriera que está dañado, no debe utilizar el aparato.
- Este aparato podrá ser utilizado por niños (mayores de 8 años) y personas con reducidas facultades físicas, sensoriales o mentales, o sin experiencia ni conocimiento del producto, siempre que hayan recibido la supervisión o instrucciones referentes al uso del aparato y entiendan por completo el peligro y las precauciones de seguridad.
- Los niños no deben jugar con el aparato.
- No se debe permitir que los niños realicen ningún trabajo de limpieza o mantenimiento del aparato a menos que estén bajo vigilancia.
- El circuito de refrigeración del aparato contiene el refrigerante isobutano (R600a), un gas natural de alta compatibilidad medioambiental, que sin embargo es un gas combustible. Por ello, deberá asegurarse de que ninguno de los componentes del circuito de refrigeración resulta dañado durante el transporte y la instalación del aparato. Si el circuito de refrigeración resulta dañado, no encienda ni conecte el aparato a la red eléctrica, y aleje cualquier fuente de llamas o de ignición del entorno del gas refrigerante; después ventile sobradamente la habitación donde está el aparato.
- Para evitar el riesgo de accidentes personales o de averías en el aparato, este solo debe ser transportado con el embalaje original. Para desembalar e instalar el aparato, son necesarias 2 personas.
- **Precaución:** mantenga a los niños alejados del material de embalaje, porque podría ser peligroso, existe el peligro de asfixia.
- **Advertencia:** No dañe el circuito de refrigeración. Cualquier



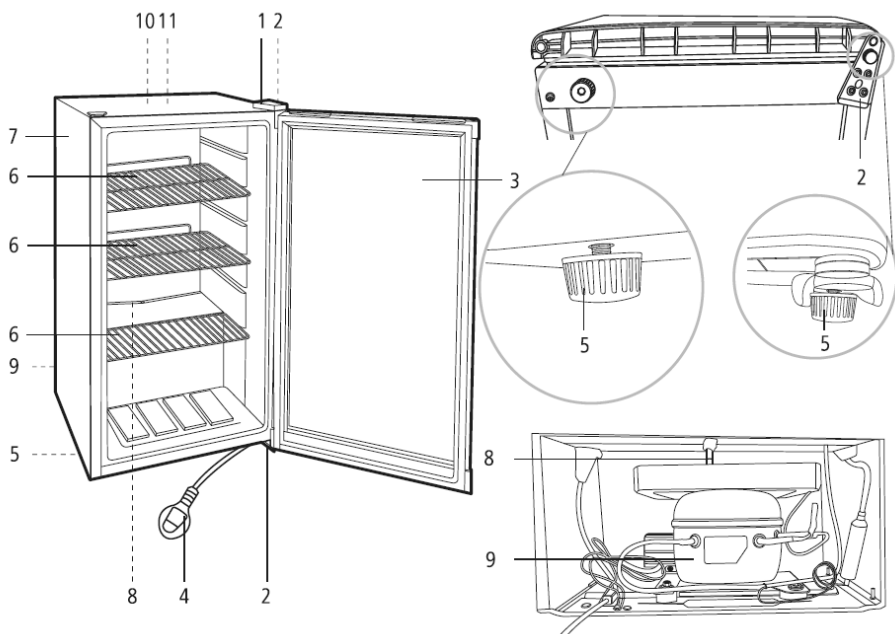
fuga de refrigerante podría dañar los ojos; también existe peligro de que se produzca la combustión del gas.

- **Advertencia:** Mantenga los orificios de ventilación libres de obstrucciones. Debe asegurarse suficiente ventilación en todo momento.
- **Advertencia:** No utilice ningún aparato externo (por ejemplo radiadores o radiadores de aire) para acelerar el proceso de descongelación; siga únicamente los métodos recomendados en este manual.
- **Advertencia:** No utilice ningún aparato eléctrico (por ejemplo un fabricante de cubitos de hielo) en el interior del aparato.
- **Precaución:** no retire la cubierta de la luz LED interior. Para cualquier fallo de funcionamiento, póngase en contacto con el servicio técnico.
- Para evitar el riesgo de incendio, no coloque ningún aparato termoeléctrico sobre el aparato. No colocar recipientes con líquido sobre el aparato: es importante evitar derramar o

verter cualquier líquido que podría dañar el aislamiento eléctrico.

- Este aparato ha sido diseñado para conservar exclusivamente vino.
- No se apoye ni coloque excesivo peso sobre las estanterías, la puerta, etc.
- Proteja siempre el interior del aparato de cualquier llama o fuente de ignición.
- Cuando se desenchufa la clavija de la pared, nunca tirar del cable de alimentación.
- Nos reservamos el derecho de incorporar modificaciones técnicas.
- Si el aparato no se utiliza durante un largo periodo de tiempo, recomendamos mantener la puerta abierta.
- Si el aparato se vende, se entrega a un tercero o se desecha en un punto de reciclaje apropiado, debe advertirse de la presencia de la sustancia aislante 'ciclopentano' y del refrigerante R600a.

Familiarización con el producto



1. Tapa de la bisagra de la puerta
2. Bisagra de la puerta
3. Puerta de doble-cristal
4. Cable de alimentación
5. Pies ajustables
6. Bandejas de rejilla cromada
7. Carcasa
8. Conducto de desagüe
9. Compresor

10. Iluminación interior con interruptor Encender/Apagar
11. Control de temperatura

Antes de la primera utilización

- Retire todo el material de embalaje externo e interno.
- Elimine correctamente todo el embalaje.
- Limpie el aparato siguiendo las instrucciones de la sección *Descongelación y limpieza* incluida a continuación.
- El aparato solo se debe transportar en posición vertical; no

inclinarlo más de 30°.

- Después de colocar el aparato, deberá esperar aproximadamente 30 minutos antes de conectarlo a la red eléctrica.
- Si el aparato se ha inclinado más de 30° durante el transporte, deberá mantenerlo en posición vertical durante al menos 4 horas antes de conectarlo a la red eléctrica.
- Al encender el aparato por primera vez, se percibirá un ligero olor a 'nuevo'. Este olor desaparecerá cuando el proceso de enfriamiento haya comenzado.

Instalación

- El aparato se debe situar en una habitación seca y bien ventilada.
- Se debe poner en funcionamiento en lugares con humedad relativa inferior al 70 %.
- La hoja de características del producto contiene información sobre el rango permitido de temperatura ambiental adecuada para este aparato.
- No utilizar el aparato en el exterior.
- Asegúrese de que la clavija del cable es accesible y se puede desenchufar de la toma eléctrica en cualquier momento.
- No exponga el frigorífico a la luz directa del sol, y no lo coloque cerca de ninguna fuente de calor (radiadores, cocinas, etc). En caso de que estas condiciones no se puedan evitar, deberá instalarse un aislamiento adecuado entre la fuente de calor y el aparato.
- Este aparato no se debe instalar dentro de un armario, y tampoco directamente bajo un armario, estantería u objeto similar enganchado en la pared.
- Compruebe que existe espacio suficiente delante de la puerta para abrirla con un ángulo de 90°.
- Si existe un suelo irregular, los pies ajustables del aparato se pueden utilizar para compensar las irregularidades y asegurar una estabilidad óptima.

Ventilación

El aire caliente debe poder circular libremente alrededor del aparato. Por lo tanto, compruebe que no se obstruye la circulación de aire alrededor y por encima del aparato. En la parte superior del aparato debe existir un espacio mínimo de 150 mm.

Control de la temperatura

- El aparato se activa al conectarlo a la red eléctrica. Solo se apagará por completo al desenchufar el cable eléctrico de la toma de la pared.
- La temperatura del compartimento principal del frigorífico se puede regular mediante el control de temperatura (1-7). Girando el control de la temperatura en sentido de las agujas del reloj, se reducirá la temperatura y girando en sentido contrario a las agujas del reloj, se incrementará la temperatura.
- La temperatura se puede ajustar entre los valores de 5 y 18°C.
- La temperatura interior de la vinoteca depende considerablemente de varios factores como la temperatura ambiental, el ajuste seleccionado y el número de botellas de vino almacenadas.

- Recomendamos utilizar un termómetro para comprobar la temperatura real del interior del aparato y realizar los ajustes necesarios.
- Compruebe siempre que la puerta está correctamente cerrada y que no se obstruye la junta de cierre con ninguna botella del interior de la vinoteca.
- Después de una interrupción en el suministro eléctrico, o si se ha apagado el aparato intencionadamente, podría tardar de 3 a 5 minutos antes de encenderse de nuevo.
- **Nota: En la posición '0', la función de frío está desactivada, aunque el aparato todavía está conectado a la red eléctrica.**

Iluminación interior

- La luz interior se puede encender mediante el interruptor independiente para Encender/Apagar.
- **Precaución:** no retire la cubierta de la luz LED interior. Para cualquier fallo de funcionamiento, póngase en contacto con el servicio técnico.

Conservación del vino

Esta es la temperatura adecuada para cada tipo de vino:

Vino tinto:	15-18°C
Vino seco/blanco:	10-15°C
Vino espumoso/champán:	5- 9°C

Descongelación y limpieza

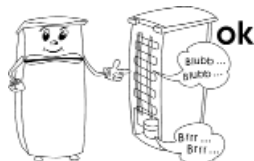
- Durante el funcionamiento del aparato, puede generarse una capa de escarcha alrededor del vaporizador instalado y sellado en la parte posterior del interior de la vinoteca. Esta capa de escarcha comenzará a derretirse cuando el compresor no funcione. A través de un sistema de mangueras, el agua derretida caerá en la bandeja de desagüe situada debajo del compresor, y desde aquí se absorberá por el aire circundante.
- Por este motivo el aparato no necesita ser descongelado, y solo debe limpiarse correctamente.
- Para permitir que el agua derretida circule libremente, compruebe siempre que el canal y la apertura de salida de agua de la vinotera no estén obstruidos.
- El agua acumulada en la parte inferior de la vinoteca deberá vaciarse.
- **Observación:** No utilice instrumentos ni materiales abrasivos que contengan alcohol ni tampoco productos fuertes de limpieza. No utilice aparatos eléctricos, como aspiradora de vapor, etc. para descongelar o limpiar el aparato.
- **Antes de limpiar, deberá desenchufar el cable eléctrico de la toma de la pared.**
- No vierta agua sobre el frigorífico ni en el interior del mismo.
- Para la limpieza regular del frigorífico recomendamos el uso de agua templada con un detergente suave.
- La vinoteca se debe limpiar una vez al mes.
- Los accesorios se deben limpiar por separado con agua y jabón. No los introduzca en el lavavajillas.
- Después de la limpieza, deberá limpiar todas las superficies con agua limpia y secarlas por completo. Antes de volver a conectar el cable eléctrico, compruebe que sus manos están secas.

- Para ahorrar energía y garantizar el funcionamiento óptimo, el compresor (situado en la parte posterior) se debe limpiar minuciosamente al menos dos veces al año, con un cepillo o un aspirador.

Resolución de problemas

- Cuando el aparato esté encendido se escucharán ciertos sonidos típicos. Estos sonidos son:

- producidos por el motor eléctrico en el interior del compresor; cuando el compresor esté funcionando el nivel del sonido será ligeramente superior durante un periodo



de tiempo.

- producidos por el flujo del agente refrigerante a través del circuito.
- Por otra parte, la superficie lateral exterior se calentará. Este calor está producido por la disipación del calor generado en el interior del frigorífico.

La siguiente tabla incluye los posibles fallos en el funcionamiento, las causas probables y las soluciones. Si se presenta un fallo en el funcionamiento, compruebe primero si puede solucionarlo usando esta tabla. Si el problema persiste, desconecte el aparato de la red eléctrica y póngase en contacto con el Departamento de Servicio Técnico.

Problema	Causa posible y solución
El aparato no funciona.	<ul style="list-style-type: none"> • No hay suministro eléctrico • El fusible principal se ha fundido. • El control de temperatura está en la posición '0'. • El fusible de la toma de la pared (si existe) está fundido. Esto se puede comprobar conectando otro aparato eléctrico en la misma toma y verificando que funciona.
La temperatura del interior no es suficientemente baja.	<ul style="list-style-type: none"> • La vinoteca está sobrecargada. • Las puertas no están correctamente cerradas. • Hay demasiado polvo en el condensador. • Insuficiente ventilación: el aparato está demasiado cerca de la pared, otra estructura u objeto. • El ajuste de temperatura es demasiado bajo
El sonido normal de funcionamiento cambia o incrementa.	<p>Compruebe lo siguiente:</p> <ul style="list-style-type: none"> • Compruebe si el aparato está correctamente posicionado (suelo irregular). • ¿Existe algún objeto contiguo afectado por el funcionamiento del circuito frigorífico (produciendo vibraciones?) • ¿Existe algún objeto encima del aparato que está vibrando?
El agua se acumula en la parte inferior del aparato.	El sistema de drenaje de agua está bloqueado. Retire la obstrucción y limpie el sistema.

Transport

Pour éviter que l'appareil soit endommagé pendant le transport, assurez-vous que tous les accessoires et éléments à l'intérieur et autour de l'appareil soient fixés correctement.

L'appareil doit être transporté uniquement dans sa position verticale ; ne pas l'incliner à plus de 30°.

Une fois que l'appareil a été installé dans sa position définitive, attendez environ 30 minutes avant de le brancher sur le secteur.

Si l'appareil a été incliné à plus de 30° pendant le transport, laissez-le dans une position verticale pendant au moins 4 heures avant de le brancher sur le secteur.

Mise au rebut

Les appareils qui portent ce symbole doivent être collectés et traités séparément de vos déchets ménagers, car ils



contiennent des matériaux précieux qui peuvent être recyclés. En vous débarrassant correctement de ces appareils, vous contribuez à la prévention de potentiels effets négatifs sur la santé humaine et l'environnement. Votre mairie ou le magasin auprès duquel vous avez acquis l'appareil peuvent vous donner des informations à ce sujet.

Le réfrigérant et le produit chimique contenu dans la mousse isolante doivent être traités par un service compétent agréé. Prenez soin de ne pas endommager le circuit de refroidissement avant de remettre l'appareil aux services compétents.

Garantía

Este producto está garantizado por un período de dos años, contado a partir de la fecha de compra, contra cualquier

defecto en materiales o mano de obra. Esta garantía sólo es válida si el aparato ha sido utilizado siguiendo las instrucciones de uso, siempre que no haya sido modificado, reparado o manipulado por cualquier persona no autorizada o haya sido estropeado como consecuencia de un uso inadecuado del mismo. Naturalmente esta garantía no cubre las averías debidas a uso o desgaste normales, así como aquellas piezas de fácil rotura tales como cristales, piezas cerámicas, etc. Esta garantía no afecta a los derechos legales del consumidor ante la falta de conformidad del producto con el contrato de compraventa.

Información necesaria para el Servicio de Asistencia Técnica

Si es necesario reparar el aparato, póngase en contacto con nuestro Servicio de Asistencia Técnica, facilitando información detallada sobre el problema y citando el número de artículo KS ... incluido en la placa de características del aparato. Esta información ayudará a gestionar su petición eficientemente.

En caso de que el aparato presente problemas o no funcione correctamente, llame al servicio técnico.

Datos técnicos del producto

Art. no.	KS 9894
Categoría del producto	Vinoteca
Clasificación de eficiencia energética	A
Consumo energético en kWh/año	136
El consumo actual depende del tipo de uso y la ubicación del aparato	
Capacidad máxima de uso (litros)	95
No frost (sin escarcha): frigorífico	sí
Clasificación climática	N, SN
Temperatura ambiental, °C	10-32°C
Emisión de ruido	39 dB(a)
Dimensiones (Alto x Ancho x Fondo) en mm	840 x 480 x 470
Peso, kg	29.3
Especificaciones eléctricas	Ver placa de características

Cantinetta per vini a temperature controllata

Gentile Cliente,

Prima di utilizzare l'apparecchio, vi raccomandiamo di leggere attentamente le seguenti istruzioni e di conservarle per farvi riferimento anche in futuro. L'apparecchio deve essere utilizzato solo da persone che hanno preso familiarità con le seguenti istruzioni.

Collegamento alla rete

- L'apparecchio deve essere collegato esclusivamente ad una presa di corrente con messa a terra, installata a norma di legge. Assicuratevi che la tensione di alimentazione corrisponda alla tensione indicata sulla targhetta portadati.
- Questo prodotto è conforme alle direttive vincolanti per l'etichettatura CE.
- Non mettete in funzione l'apparecchio utilizzando convertitori di corrente o insieme a altri apparecchi elettrici collegati da cavi di prolunga.
- Per evitare il rumore delle vibrazioni assicuratevi che il cavo di alimentazione non tocchi nessun elemento sul retro dell'apparecchio (p. es. lo scambiatore di calore).

Informazioni generali

- Questo apparecchio è un refrigeratore a compressore realizzato per la conservazione e la refrigerazione di vini.
- Gli apparecchi di refrigerazione sono classificati secondo delle classi climatiche. Vi preghiamo di consultare la scheda tecnica del prodotto per informazioni sulla classificazione climatica del presente apparecchio.
- Questo apparecchio è studiato per il solo uso domestico o per impieghi simili, come per esempio
 - uffici e altri ambienti simili di lavoro,
 - aziende agricole,
 - clienti di alberghi, motel e stabilimenti simili,
 - clienti di pensioni "bed-and-breakfast" (letto & colazione).
- Questo apparecchio non è destinato ad uso commerciale, né per l'utilizzo in aziende commerciali di approvvigionamento alimentare (catering) o in simili ambienti commerciali all'ingrosso.
- Nessuna responsabilità verrà assunta in caso di danni risultanti da un uso errato o dalla non conformità alle istruzioni.

Importanti norme di sicurezza

- Prima di collegare alla rete elettrica, controllate che l'apparecchio e il cavo di alimentazione non abbiano subito danni durante il trasporto. Nel caso siano rinvenuti eventuali danni, l'apparecchio non deve essere collegato all'alimentazione elettrica.
- In conformità con le norme di sicurezza e per evitare rischi, ogni riparazione o modifica al presente apparecchio, compresa la sostituzione del cavo

di alimentazione, deve essere effettuata solo dal personale di assistenza tecnica autorizzato.

- **Disinserite sempre la spina dalla presa di corrente**
 - in caso di cattivo funzionamento,
 - durante la pulizia.
 - prima di procedere a lavori di manutenzione o di riparazione.
- Per evitare ogni rischio di scossa elettrica, non pulite l'apparecchio con acqua e non immergetelo in acqua.
- Controllate con regolarità che sul cavo di alimentazione non ci siano tracce di deterioramento. Nell'eventualità che tali tracce siano rinvenute, l'apparecchio non va più usato.
- Il presente apparecchio può essere usato da bambini (di almeno 8 anni di età) e da persone con ridotte capacità fisiche, sensoriali o mentali, o persone senza particolari esperienze o conoscenze, purché siano sotto sorveglianza o siano state date loro istruzioni sull'uso dell'apparecchio e comprendano pienamente i rischi e le precauzioni di sicurezza che l'apparecchio comporta.
- Ai bambini non deve essere consentito di giocare con l'apparecchio.
- Ai bambini non deve essere consentito di effettuare operazioni di pulizia o di manutenzione sull'apparecchio senza essere sorvegliati.
- Il circuito refrigerante di quest'apparecchio contiene il gas refrigerante isobutano (R600a), un gas naturale a alto livello di compatibilità ambientale, che però resta pur sempre altamente infiammabile. È consigliabile, pertanto, assicurarsi che nessun elemento del circuito refrigerante subisca danni durante il trasporto o l'installazione dell'apparecchio. Nel caso si verifichi un danno al circuito, non accendete e non collegate l'apparecchio all'alimentazione elettrica, ma eliminate ogni fiamma libera e ogni fonte di ignizione in prossimità del gas refrigerante; poi aerate perfettamente il locale in cui si



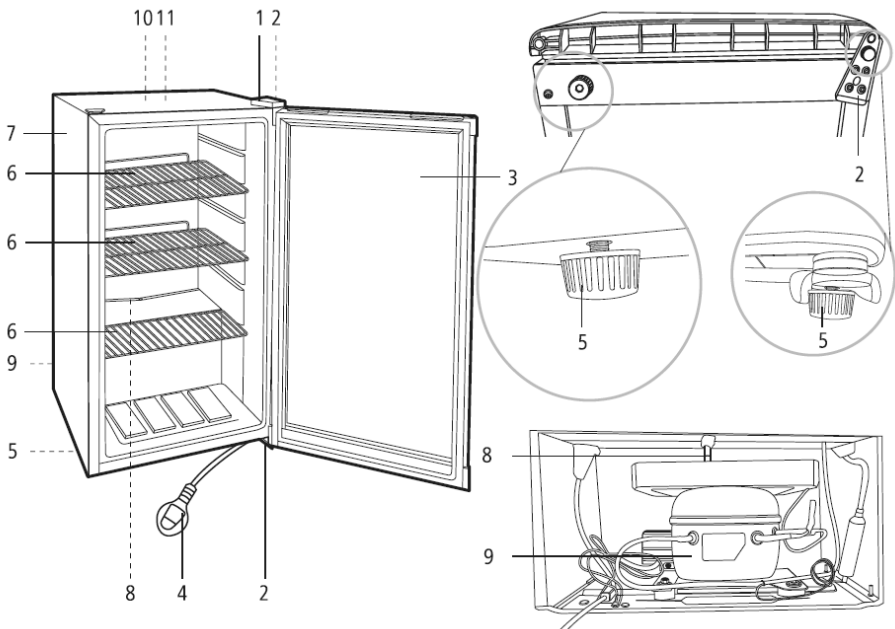
trova l'apparecchio.

- Per evitare il rischio di riportare ferite o di danneggiare l'apparecchio, l'apparecchio deve essere trasportato all'interno del suo imballaggio originale. Per togliere dall'imballaggio l'apparecchio e per la sua installazione è necessaria la presenza di 2 persone.
- **Avvertenza:** Tutto il materiale di imballaggio deve essere tenuto fuori della portata dei bambini a causa del rischio potenziale esistente, per esempio di soffocamento.
- **Avvertenza:** Non provocate danni al circuito refrigerante. La fuga del refrigerante provoca danni agli occhi; esiste anche il pericolo di ignizione del gas.
- **Avvertenza:** Le aperture di ventilazione, nella cassa dell'apparecchio devono sempre essere libere da ogni ostruzione. Garantite sempre una buona aerazione.
- **Avvertenza:** Non utilizzate mai apparecchi elettrici (ad es. radiatori o termoventilatori) per accelerare il processo di sbrinamento; seguite sempre le modalità descritte nel presente manuale.
- **Avvertenza:** Non utilizzate nessun apparecchio elettrico (come apparecchi per la preparazione del ghiaccio) all'interno della cantinetta.
- **Avvertenza:** non rimuovete il coperchio della lampada LED interna. In caso di malfunzioni, contattate il servizio di

assistenza clienti.

- Per evitare il rischio di incendi, non poggiate nessun apparecchio termoelettrico sull'apparecchio. Non poggiate nessun contenitore di liquidi sopra l'apparecchio: eviterete che eventuali perdite o versamenti del liquido possano danneggiare l'isolamento termico dell'apparecchio.
- Questo apparecchio è realizzato solo per la conservazione di vini.
- Non poggiate o sistemate pesi eccessivi sui ripiani, sullo sportello, ecc.
- Proteggete sempre l'interno della cantinetta da fiamme libere o da altre fonti di ignizione.
- Per disinserire la spina dalla presa di corrente, non tirate mai il cavo di alimentazione ma afferrate direttamente la spina.
- Ci riserviamo il diritto di effettuare modifiche tecniche sull'apparecchio.
- Se l'apparecchio non sarà utilizzato per un lungo periodo di tempo, consigliamo di lasciare aperto lo sportello.
- In caso di vendita dell'apparecchio, o comunque di passaggio a terzi o di smaltimento presso un servizio di riciclaggio autorizzato, prestate molta attenzione alla presenza dell'agente isolante ciclopentano e anche del refrigerante R600a.

Descrizione dell'apparecchio



1. Copricerniera dello sportello
2. Cerniera dello sportello
3. Sportello a doppio vetro
4. Cavo di alimentazione
5. Piedini regolabili
6. Ripiani di appoggio a griglia cromata
7. Cassa esterna
8. Canale di scarico della condensa
9. Compressore
10. Luce interna con interruttore di acceso/spento (On/Off)
11. Regolatore della temperatura

Prima di adoperare l'apparecchio per la prima volta

- Eliminate completamente tutti gli imballi esterni e interni.
- Assicuratevi di smaltire in modo appropriato tutto il materiale di imballaggio.
- Pulite l'apparecchio seguendo le istruzioni riportate nella sezione *Sbrinamento e pulizia* più sotto.
- L'apparecchio deve essere trasportato solo in posizione verticale con un'inclinazione non superiore a 30°.
- Dopo aver posizionato l'apparecchio, attendete circa 30 minuti prima di collegarlo all'alimentazione elettrica.
- Se durante il trasporto l'apparecchio è stato inclinato a più di 30°, lasciatelo in posizione verticale per almeno 4 ore prima di collegarlo all'alimentazione elettrica.
- Alla prima messa in funzione dell'apparecchio, è possibile che si avverta un leggero odore "di nuovo" che, però, svanirà non appena comincerà il processo di raffreddamento.

Installazione

- L'apparecchio deve essere sistemato in un locale asciutto ben aerato.
- Per il buon funzionamento, l'apparecchio deve trovarsi in condizioni in cui la relativa umidità non sia superiore al 70 %.
- Nella scheda tecnica del prodotto sono riportati i dettagli circa la forbice di temperature idonee al buon funzionamento del presente apparecchio.
- Non utilizzate l'apparecchio in ambienti esterni.
- Assicuratevi che la spina elettrica sia facilmente accessibile e che possa essere disinserita dalla presa a muro in qualsiasi momento.
- Non esponete l'apparecchio alla luce diretta del sole e non mettetelo vicino a fonti di calore (come radiatori, cucine, ecc.). Se non è possibile evitarlo, comunque, provvedete a porre un isolamento adeguato tra la fonte di calore e l'apparecchio.
- Questo apparecchio non è adatto per l'installazione ad incasso dentro un mobile, né direttamente sotto uno stipetto pensile, sotto una mensola o oggetti simili.
- Accertatevi inoltre che sul davanti ci sia spazio sufficiente per permettere l'apertura dello sportello a 90°.
- In caso di pavimento non perfettamente a livello, potete compensare la diversità di altezza grazie ai piedini regolabili, in modo da ottenere una stabilità migliore dell'apparecchio.

Ventilazione

L'aria riscaldata intorno all'apparecchio deve poter circolare liberamente. Controllate quindi che non ci sia nessun impedimento alla circolazione dell'aria intorno e sopra

l'apparecchio.

Lo spazio libero sopra l'apparecchio deve essere di almeno 150 mm.

Regolatore della temperatura

- L'apparecchio si accende collegando la spina all'alimentazione elettrica. Si spegne completamente solo disinserendo la spina dalla presa di corrente a muro.
- La temperatura nel vano frigorifero può essere regolata tramite l'apposita manopola di regolazione della temperatura (1-7). Ruotando la manopola di regolazione della temperatura in senso orario, la temperatura si abbassa, invece ruotando in senso antiorario, la temperatura si alza.
- La temperatura può essere impostata su valori compresi tra i 5 e i 18°C.
- La temperatura all'interno della cantinetta dipende in larga parte da fattori come la temperatura ambientale, l'impostazione prescelta e il numero di bottiglie conservate.
- Vi consigliamo di utilizzare un termometro per controllare l'effettiva temperatura all'interno del vano e procedere a regolazione se necessario.
- Accertatevi sempre che lo sportello sia ben chiuso e che la guarnizione non sia ostruita dalle bottiglie conservate all'interno della cantinetta.
- In seguito a un'interruzione di corrente, o se l'apparecchio è rimasto spento per un qualsiasi motivo, ci vorranno da 3 a 5 minuti prima che si riaccenda nuovamente.
- **Nota: Con la manopola in posizione '0', la funzione di refrigerazione è disattivata, ma l'apparecchio è ancora collegato all'alimentazione elettrica:**

Illuminazione interna

- La luce interna può essere attivata o disattivata grazie alla presenza di un interruttore separato di accensione e spegnimento (On/Off).
- **Avvertenza:** non rimuovete il coperchio della lampada LED interna. In caso di malfunzioni, contattate il servizio di assistenza clienti.

Conservazione del vino

Le temperature riportate qui di seguito sono ideali per vari vini:

Rosso:	15-18°C
Secco/bianco:	10-15°C
Spumante/champagne:	5- 9°C

Sbrinamento e pulizia

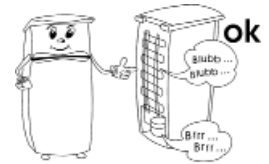
- Quando l'apparecchio è in funzione, è possibile notare la formazione di brina intorno all'evaporatore integrato sigillato sul fondo del vano interno. Questo strato di ghiaccio comincerà a sciogliersi quando il compressore non è in funzione. Grazie a un sistema di scolo, l'acqua sciolta scorre nella vaschetta di raccolta che si trova sotto il compressore, da dove sarà assorbita nell'aria circostante.
- Pertanto, non servirà sbrinare l'apparecchio, ma sarà sufficiente un'accurata pulizia.
- Per consentire che la brina sciolta scorra correttamente, accertatevi sempre che il canaletto e l'apertura di scolo all'interno della cantinetta siano sempre liberi da ostruzioni.
- L'acqua accumulata sul fondo della cantinetta deve essere

eliminata.

- **Nota:** Non utilizzate attrezzi abrasivi o sostanze a contenuto di alcol o soluzioni di pulizia aggressive. Per sbrinare o per pulire non utilizzate apparecchi elettrici come pulitori a vapore o apparecchi simili.
- **Disinserite sempre la spina dalla presa di corrente a muro prima di procedere alla pulitura.**
- Non versate acqua sopra o nell'apparecchio.
- Per lavaggi frequenti vi consigliamo di utilizzare acqua calda e un detersivo delicato.
- La cantinetta deve essere pulita una volta al mese.
- Tutti gli accessori vanno lavati separatamente con acqua e sapone. Non sono adatti al lavaggio in lavastoviglie.
- Dopo il lavaggio, risciacquate accuratamente le superfici con acqua pulita prima di asciugarle. Quando reinserte la spina nella presa di corrente a muro accertatevi di avere le **mani asciutte**.
- Per risparmiare energia e ottenere il massimo delle prestazioni, il condensatore (sul retro) deve essere pulito con attenzione almeno due volte all'anno, con una spazzola o con un aspirapolvere.

Eventuali problemi

- È possibile sentire dei rumori caratteristici quando accendete l'apparecchio. Questi rumori sono:
 - determinati dal motorino elettrico interno al gruppo compressore;
 - durante l'avvio del compressore, il livello di rumorosità sarà leggermente più alto per un limitato periodo di tempo.
 - determinati dall'agente refrigerante che fluisce nel circuito.
- Inoltre, la parte laterale della cassa esterna può diventare calda. Questo calore è determinato dalla dispersione del calore generato all'interno della cantinetta.



La tabella che segue riporta i possibili problemi, l'eventuale causa e i modi per risolverli. In caso di problemi di funzionalità, controllate prima se sia possibile risolverli con l'ausilio di questa tabella. Se il problema persiste, scolgate l'apparecchio dall'alimentazione elettrica e rivolgetevi al Centro Assistenza Clienti.

Problema	Eventuale causa e sua risoluzione
L'apparecchio non funziona.	<ul style="list-style-type: none"> • C'è un'interruzione di corrente. • Si è bruciato il fusibile principale. • La manopola di regolazione della temperatura è impostata sullo 0. • Si è bruciato il fusibile (se presente) della presa di corrente a muro. Potete verificarlo collegando un altro apparecchio elettrico alla stessa spina e controllandone il funzionamento.
La temperatura interna della cantinetta non è sufficientemente bassa.	<ul style="list-style-type: none"> • La cantinetta è stata riempita eccessivamente. • Le porte non sono chiuse correttamente. • Si è depositata troppa polvere sul condensatore. • Ventilazione insufficiente: l'apparecchio è troppo vicino alla parete o ad altre strutture o oggetti. • L'impostazione della temperatura è troppo bassa.
Il rumore normale di funzionamento è cambiato ed è diventato più forte.	<p>Eseguite i seguenti controlli:</p> <ul style="list-style-type: none"> • Controllate il posizionamento corretto (pavimento non a livello) • Eventuali oggetti vicini all'apparecchio sono influenzati dal funzionamento del frigorifero (per esempio vibrano?) • Ci sono oggetti sull'apparecchio che vibrano?
Si raccoglie dell'acqua sul fondo dell'apparecchio.	Il sistema di scarico della brina sciolta è bloccato. Rimuovete l'ostruzione e pulite il sistema.

Trasporto dell'apparecchio

Per evitare danni durante il trasporto, accertatevi che tutti gli accessori e i componenti all'interno e intorno all'apparecchio siano fermati saldamente.

L'apparecchio può essere trasportato in posizione verticale; non inclinatelo a più di 30°.

Quando l'apparecchio è stato messo in posizione, aspettate almeno 30 minuti prima di collegarlo all'alimentazione elettrica.

Se durante il trasporto l'apparecchio è rimasto inclinato a più di

30°, lasciatelo in posizione verticale per almeno 4 ore prima di collegarlo all'alimentazione elettrica.

Smaltimento



Gli apparecchi contrassegnati con questo simbolo devono essere smaltiti separatamente dai normali rifiuti domestici perché contengono materiali di valore che possono essere riciclati. Lo smaltimento adeguato protegge l'ambiente e la salute umana. Le autorità

locali o il negoziante di riferimento possono fornire ulteriori informazioni in materia.

L'agente refrigerante e quello chimico della schiuma isolante devono essere smaltiti presso i centri autorizzati. Prestate particolare attenzione a non danneggiare il circuito refrigerante prima di consegnare l'apparecchio ai centri di smaltimento autorizzati.

Dichiarazione di garanzia

La garanzia sui nostri prodotti ha validità di 2 anni dalla data di vendita (certificata da scontrino fiscale) e comprende gli eventuali difetti del materiale o di particolari di costruzione. I danni derivanti da un uso improprio, rotture da caduta o similari non vengono riconosciuti. La presente garanzia non pregiudica i vostri diritti legali, né i diritti acquisiti in quanto consumatore e riconosciuti dalla legislazione nazionale vigente che disciplina

l'acquisto di beni. La garanzia decade nel momento in cui gli apparecchi vengono aperti o manomessi da Centri non da noi autorizzati.

Dati da comunicare al Centro Assistenza Clienti

Nel caso in cui l'apparecchio richieda una riparazione, vi preghiamo di mettervi in contatto con il nostro Centro Assistenza Clienti, fornendo una descrizione dettagliata del problema occorso e citando il numero di articolo KS ... riportato sulla targhetta portadati dell'apparecchio. Tali informazioni ci aiuteranno a gestire efficacemente la vostra richiesta.

In caso di problemi o di cattivo funzionamento, mettetevi in contatto solo con la nostra linea telefonica di assistenza tecnica.

Scheda tecnica del prodotto

Art. no.	KS 9894
Categoria del prodotto	Cantinetta per vini
Classe di efficienza energetica	A
Consumo di energia in kWh/anno	136
Il consumo reale dipende dal tipo di utilizzo e dal luogo di collocazione dell'apparecchio	
Capienza utile della cantinetta (in litri)	95
Sistema antibirina: apparecchio refrigerante	sì
Classe climatica	N, SN
Temperatura ambiente, °C	10-32°C
Rumorosità	39 dB(a)
Dimensioni d'ingombro (A x L x P) in mm	840 x 480 x 470
Peso, kg	29,3
Dati elettrici	Ved. targhetta portadati

Vinskab med termostat

Kære kunde,

Inden apparatet tages i brug bør denne brugsanvisning læses omhyggeligt, og derefter gemmes til senere reference. Apparatet bør kun benyttes af personer der er bekendt med denne brugsanvisning.

El-tilslutning

- Apparatet bør kun tilsluttes et stik, der er beskyttet mod jordfejl og installeret i overensstemmelse med el-regulativet. Vær opmærksom på, om lysnettets spænding svarer til spændingen angivet på typeskiltet.
- Dette produkt overholder direktiverne som gælder for CE-mærkning.
- Tilslut aldrig dette apparat gennem en transformer eller sammen med andre elektriske apparater, ved hjælp af en forlængerledning.
- For at undgå vibrationslyde skal man sikre sig at ledningen ikke på noget sted berører bagsiden af apparatet (f.eks. varmeveksleren).

Generel information

- Dette er et kompressorstyret vinskab designet til afkøling og opbevaring af vin.
- Køleapparater inddeles i bestemte miljøklasser. Der henvises til produktets datablad for information om klassificeringen for denne enhed.
- Dette apparat er beregnet til privat brug eller i tilsvarende omgivelser, såsom
 - kontorer eller andre mindre virksomheder,
 - landbrugsvirksomheder,
 - af kunder på hoteller, moteller m.m. og tilsvarende foretagender,
 - B&B pensionater.
- Dette apparat er ikke beregnet til kommerciel brug, heller ikke til brug i cateringfirmaer og tilsvarende engrosvirksomheder.
- Vi påtager os intet ansvar for skader, der skyldes misbrug eller manglende overholdelse af denne brugsanvisning.

Vigtige sikkerhedsregler

- Inden tilslutning til strømforsyningen må apparatet og ledningen altid efterses grundigt for mulige transportskader. Hvis den form for beskadigelse bliver forefundet, må apparatet ikke tilsluttes til strømforsyningen.
- For at overholde sikkerhedsregulativet og undgå fare, skal alle reparationer eller ændringer af dette apparat udføres af vores autoriserede servicepersonel, dette inkluderer også udskiftning af ledningen.
- **Tag altid stikket ud af stikkontakten**
 - i tilfælde af fejlfunktion,

- under rengøring,
- inden vedligehold eller reparationer udføres.

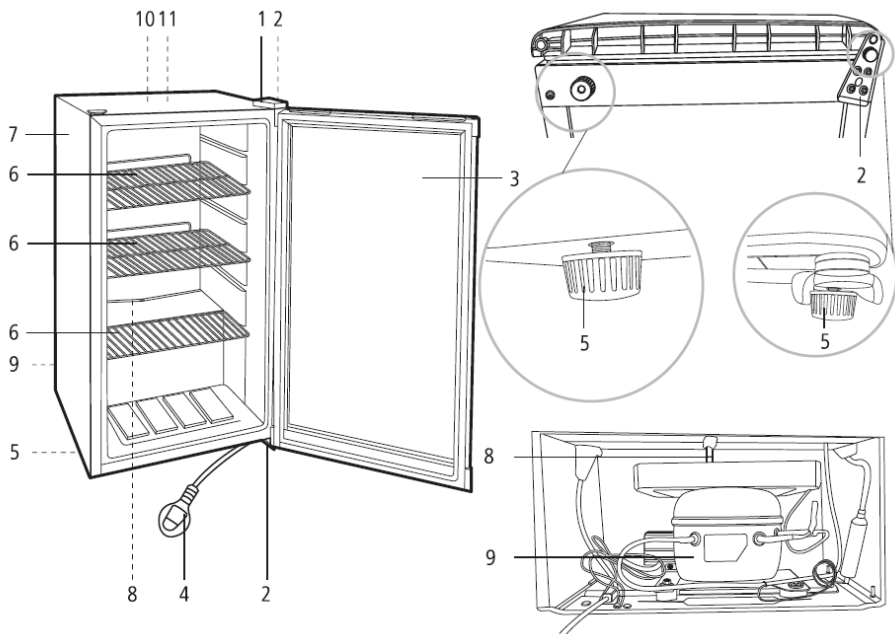
- For at undgå elektrisk stød bør apparatet ikke rengøres med vand og heller ikke nedsænkes i vand.
- Ledningen bør jævnligt efterses for beskadigelse. Hvis man opdager fejl ved ledningen, må apparatet ikke længere benyttes.
- Dette apparat kan benyttes af børn (som er mindst 8 år) og af personer med reducerede fysiske, sensoriske eller mentale evner, eller mangel på erfaring eller viden, såfremt de har fået vejledning og instruktion i brugen af dette apparat og fuldt ud forstår alle farer og forholdsregler vedrørende sikkerheden som brug af apparatet medfører.
- Børn må aldrig få lov til at lege med apparatet.
- Børn må aldrig få lov til at udføre nogen former for rengøring eller vedligehold af dette apparat medmindre de er under opsyn.
- Dette apparats kølende kredsløb indeholder kølevæsken isobutan (R600a), en naturlig gas som er miljøvenlig, men alligevel let antændelig. Sørg derfor altid for at ingen af komponenterne i det kølende kredsløb bliver beskadigede ved transport eller installering af apparatet. Hvis kredsløbet alligevel skulle blive beskadiget, må apparatet ikke tændes eller tilsluttes til strømforsyningen, ligesom det er vigtigt da at flytte alt som kan være ophav til antændelse langt væk fra apparatet; rummet som apparatet er placeret i må derefter udluftes grundigt.
- For at undgå risiko for personskade eller beskadigelse af apparatet, må apparatet kun transporteres mens det er pakket ind i den originale emballage. Ved udpakning og installering er det nødvendigt at 2 personer hjælpes ad.
- **Advarsel:** Hold børn væk fra emballeringen, da denne udgør en mulig risiko for tilskadekomst, ved f.eks. kvælning.
- **Advarsel:** Undgå at beskadige det kølende kredsløb. Udslip af kølevæske kan forårsage øjenskader; der er også risiko for antændelse af gassen.
- **Advarsel:** Hold altid ventilationsåbninger i kabinettet fri for tilstopning. Der må altid være tilstrækkelig ventilation omkring apparatet.



- **Advarsel:** Benyt aldrig andre genstande (som f.eks. varmeapparatet eller varmeblæser) til at fremskynde afrimning af apparatet; benyt kun de metoder som anbefales i denne brugsanvisning.
- **Advarsel:** Brug aldrig andre elektriske apparater (som f.eks. ismaskiner) indeni vinskabet .
- **Advarsel:** Fjern aldrig dækslet over det indvendige LED lys. Skulle der opstå en fejlfunktion, anmoder vi om at man kontakter Kundeservice for assistance.
- For at undgå brandfare, må man aldrig placere nogen form for termo-elektriske apparater ovenpå apparatet. Placer heller aldrig nogen beholdere med væske ovenpå apparatet: Dette for at undgå at lækage eller væskepild skal kunne beskadige isoleringen på det elektriske kredsløb.

- Dette apparat er kun designet til opbevaring af vin.
- Man må aldrig hænge i eller lægge urimelig meget vægt på hylderne, døren etc.
- Beskyt altid apparatets indre mod åben ild og alle andre kilder til antændelse.
- Træk aldrig i selve ledningen, når ledningen tages ud af stikkontakten; tag altid fat i selve stikket.
- Vi forbeholder os ret til at ændre apparatets specifikationer.
- Hvis apparatet ikke benyttes i en længere periode, anbefaler vi at døren står åben.
- Hvis apparatet sælges, overdrages til tredjepart eller bortskaffes til en genbrugsstation, må man gøre opmærksom på tilstedeværelse af både isoleringsmidlet 'cyclopentan' og kølevæsken R600a.

Oversigt



1. Inddækning over dørhængslet
2. Dørhængsel
3. Dobbeltvægget glasdør
4. Ledning
5. Justerbare fødder
6. Forkromede opbevaringshylder
7. Kabinet
8. Afledningskanal
9. Kompressor
10. Indvendigt lys med tænd/sluk-knap
11. Temperaturindstilling

Før brug

- Fjern al ud- og indvendig indpakning.
- Sørg for korrekt bortskaffelse af al emballagen.
- Rengør apparatet i henhold til instruktionerne i afsnittet om *Afrimning og rengøring* herunder.
- Apparatet bør altid kun transporteres i oprejst tilstand; vip det aldrig mere end 30°.
- Når apparatet er blevet placeret bør man vente i ca. 30 minutter inden det tilsluttes til strømforsyningen.
- Hvis apparatet er blevet vippet mere end 30° under transporten, skal man lade det stå oprejst i mindst 4 timer inden det tilsluttes til strømforsyningen.

- Når apparatet tændes første gang, vil man bemærke en svag 'ny' lugt. Denne vil imidlertid forsvinde når køleprocessen er gået i gang.

Installation

- Vinskabet bør placeres i et godt ventileret, tørt rum.
- Den bør kun benyttes under forhold hvor den relative fugtighed ikke overstiger 70 %.
- Databladet indeholder oplysninger om det omgivende temperaturområde som er egnet til dette apparat.
- Benyt aldrig apparatet udendørs.
- Sørg for at stikket er let tilgængeligt og at det kan tages ud af stikkontakten når som helst.
- Udsæt aldrig apparatet for direkte sollys, og placer det aldrig lige ved siden af nogen form for varmekilde (radiator, komfur etc.). Hvis dette ikke kan undgås, må der i stedet installeres en passende form for isolering mellem varmekilden og apparatet.
- Apparatet må aldrig installeres inde i et skab, heller ikke direkte under et overskab, en hyde eller en tilsvarende genstand.
- Sørg for at der er tilstrækkelig plads foran døren så den kan åbne op til 90°.
- Hvis gulvet ikke er plant kan apparatets justerbare ben benyttes til at kompensere for dette og sikre optimal stabilitet.

Ventilation

Den varme luft omkring apparatet må kunne cirkulere. Sørg derfor altid for at luftcirkulationen ikke hindres. Over vinskabet skal der være mindst 150 mm fri rum.

Termostat

- Apparatet tændes ved at tilslutte det til strømforsyningen. Det er kun slukket fuldstændigt, hvis stikket er taget ud af stikkontakten.
- Temperaturen i vinskabet kan justeres ved hjælp af termostaten (1-7). Når termostaten drejes med uret vil temperaturen sænkes, mens den vil stige når termostaten drejes mod uret.
- Temperaturen kan indstilles mellem 5 til 18°C.
- Temperaturen i vinskabet afhænger stort set af faktorer såsom rumtemperatur, apparatets indstilling og hvor mange vinflasker der bliver opbevaret.
- Vi anbefaler at man benytter et køleskabstermometer for at tjekke den aktuelle temperatur inde i apparatet og om nødvendigt gøre justeringer.
- Sørg altid for at døren er ordentlig lukket og at gummilisten ikke klemmes af de flasker som opbevares i vinskabet.
- Efter et strømafbud eller hvis apparatet har været slukket af andre grunde, kan det tage 3 til 5 minutter inden det starter op igen.
- **Bemærk:** På positionen '0' er kølefunktionen afbrudt, men apparatet er stadig tilsluttet strømforsyningen.

Indvendigt lys

- Det indvendige lys kan slukkes ved hjælp af den separate tænd/sluk-knap.
- **Advarsel:** Fjern aldrig dækslet over det indvendige LED lys. Skulle der opstå en fejlfunktion, anmoder vi om at man

kontakter Kundeservice for assistance.

Opbevaring af vin

Følgende temperaturer er passende til de forskellige vine:

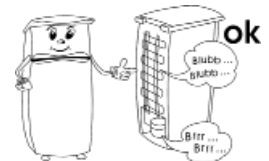
Rødvin:	15-18°C
Hvidvin:	10-15°C
Mousserende/champagne:	5- 9°C

Afrimning og rengøring

- Under brug vil man kunne se at der dannes rim omkring det indbyggede kølelegeme, der er forseglet i bagvæggen inde i kabinettet. Denne rim vil begynde at smelte når kompressoren ikke er i brug. Gennem et system af slanger, vil smeltevandet blive ført ned i en opsamlingsbakke under kompressoren, hvor det bliver absorberet af luften.
- Apparatet behøver derfor ikke afrimning, men blot en grundig rengøring i stedet.
- For at smeltevandet kan løbe frit, skal man sørge for at hverken afløbskanalen eller udledningsåbningen er blokerede.
- Hvis der samler sig vand i bunden af kabinettet, bør det fjernes.
- **Bemærk:** Benyt aldrig skarpe redskaber, midler der indeholder alkohol eller andre skræppe rengøringsmidler. Benyt aldrig andre elektriske apparater såsom damprensere el. lign.. til afrimning eller rengøring af apparatet.
- **Tag altid stikket ud af stikkontakten inden rengøring.**
- Hæld aldrig vand ud over eller ind i vinskabet.
- Til regelmæssig rengøring anbefaler vi varmt vand med et mildt opvaskemiddel.
- Vinskabet bør rengøres en gang om måneden.
- Tilbehørsdelene bør rengøres separat med varmt sæbevand. De kan ikke tåle opvaskemaskine.
- Efter rengøringen vaskes alle fladerne omhyggeligt af med rent vand inden de tørres af. Når stikket igen skal sættes i stikkontakten skal man sørge for at have **tørre hænder**.
- For at spare energi og sikre optimal effekt, bør kondensatoren (på bagsiden) forsigtigt rengøres mindst to gange om året, med en børste eller en støvsuger.

Problemløsning

- Visse typiske lyde kan høres når der tændes for apparat. Disse lyde er::
 - forårsaget af den elektriske motor inde i kompressoren; når kompressoren starter vil lydniveauet blive en smule højere i en kortere periode.
 - forårsaget af at kølevæsken flyder gennem kredsløbet.
- I tillæg kan siden af kabinettet blive varm. Denne varme skyldes det varmetab som genereres inde i kabinettet.



Den følgende tabel viser en liste over mulige fejl, hvad der eventuelt forårsager den og løsningsforslag. Ved problemer bør man først tjekke om en mulig løsning kan findes ved hjælp af denne oversigt. Hvis problemet ikke bliver løst, må man

afbryde strømforsyningen og kontakte vores afdeling for Kundeservice.

Problem	Mulig årsag og løsning
Vinskabet virker ikke.	<ul style="list-style-type: none">• Der er strømbrud.• Sikringen er gået.• Termostaten er sat på '0'.
Temperaturen inde i vinskabet er ikke lav nok.	<ul style="list-style-type: none">• Vinskabet er blevet overfyldt.• Dørene er ikke ordentligt lukket.• Der er for meget støv på kondensatoren.• Utilstrækkelig ventilation: Apparatet står for tæt ind til væggen eller til andre genstande.• Temperaturindstillingen er for lav.
Vinskabets normale lyd ændrer sig eller bliver højere.	Undersøg følgende: <ul style="list-style-type: none">- Tjek om placeringen er i orden (ujævnt gulv).- Er andre genstande i nærheden berørt af kølelegemets funktion (f.eks. begyndt at vibrere?)- Står der noget oven på vinskabet som muligvis kan vibrere?
Der står vand i bunden af vinskabet.	Afløbskanalen er blokeret. Fjern blokeringen og rens systemet.

Transport af apparatet

For at forebygge at apparatet beskadiges under transport skal man sørge for at alt tilbehør og komponenter både ind- og udvendigt er tilstrækkeligt sikrede.

Apparatet må kun transporteres i oprejst position; det må aldrig vippes mere end 30°.

Når apparatet er blevet placeret skal man vente i ca. 30 minutter inden det tilsluttes til strømforsyningen.

Hvis apparatet er blevet vippet mere end 30° under transporten, skal man lade det stå oprejst i mindst 4 timer inden det tilsluttes til strømforsyningen.

Bortskaffelse



Apparater mærket med dette symbol må ikke smides ud sammen med husholdningsaffaldet, da de indeholder værdifulde materialer som kan genbruges.

■ Korrekt bortskaffelse beskytter både miljøet og menneskers helbred. Din kommune eller forhandleren kan give dig yderligere information om dette.

Kølevæskan og det kemiske virkestof i isoleringen må bortskaffes af en autoriseret organisation. Sørg derfor for ikke at beskadige kølekredsløbet inden apparatet afleveres på genbrugsstationen.

Garantierklæring

På dette husholdningsprodukt overtager vi garantien i to år fra salgsdatoen. Garantien gælder for materiale- og fabrikationsfejl. Skader, der er opstået som følge af forkert behandling, normalt slid samt på skørbare dele som f.eks. glas, dækkes ikke af garantien. Denne garanti har ingen indvirkning på dine lovmæssige rettigheder, heller ikke de nationale forbrugerrettigheder om anskaffelse af varer. Hvis produktet ikke fungerer og må returneres, skal det pakkes forsvarligt ind, og navn, adresse samt årsagen til returneringen skal vedlægges. Hvis dette sker mens garantien stadig dækker, må garantibeviset og kvitteringen også lægges ved. Garantien bortfalder ligeledes ved indgreb på produktet af folk, der ikke er autoriseret af os.

Hvilken information har Kundeservice afdelingen brug for

I tilfælde af fejlfunktion eller problemer med apparatet, bedes man tage kontakt til vores afdeling for Kundeservice. Sørg for at give en detaljeret beskrivelse af fejlen og oplyse hvilket artikel nr. KS . , der står på typeskiltet. Denne information vil hjælpe os med at behandle en forespørgsel mest mulig effektivt.

I tilfælde af problemer eller fejlfunktion, kontakt udelukkende vores Servicenummer.

Produktdata

Art. no.	KS 9894
Produktkategori	Vinskab med termostat
Energiklassificering	A
Energiforbrug i kW t/år	136
Det faktiske forbrug afhænger af forbrugsmønstret og placeringen af apparatet	
Opbevaringsplads i kabinettet (liter)	95
Rimfrit: Vinskab	Ja
Klimaklassificering	N, SN
Omgivende temperaturområde, °C	10-32°C
Støjniveau	39 dB(a)
Dimensioner (H x B x D) i mm	840 x 480 x 470
Vægt, kg	29,3
Elektriske specifikationer	Se typeskilt

Tempererat vinskåp

Bästa kund!

Innan du använder apparaten bör du läsa denna bruksanvisning noga och spara den för framtida referens. Apparaten bör endast användas av personer som bekantat sig med dessa instruktioner.

Anslutning till vägguttaget

- Apparaten bör endast anslutas till ett felfritt jordat uttag installerat enligt gällande bestämmelser. Se till att nätspänningen i vägguttaget motsvarar den som är märkt på apparatens skylt.
- Denna produkt uppfyller de krav som är gällande för CE-märkning.
- Använd inte denna enhet med hjälp av en transformator eller tillsammans med andra elapparater genom att använda en förlängningsladd.
- Undvik ljudvibrationer genom att se till att elsladden inte vidrör några delar på enhetens baksida (t.ex. värmeväxlaren).

Allmän information

- Denna apparat är ett kompressorkylskåp som är konstruerat för kylning och förvaring av vin.
- Kylskåp klassificeras enligt speciella klimatklasser. Vänligen notera att information om denna produkts klimatklass finns i produktbladet.
- Apparaten är avsedd för hemmabruk eller liknande användning, såsom
 - i kontor och andra kommersiella miljöer,
 - i företag inom jordbrukssektorn,
 - för kunder i hotell, motell och andra liknande anläggningar,
 - för kunder i bed-and-breakfast hus.
- Denna apparat är inte ämnad för kommersiell användning och inte heller för användning i cateringfirmor eller liknande miljöer.
- Inget ansvar godtas om skada uppkommer till följd av felaktig användning, eller om dessa instruktioner inte följts.

Viktiga säkerhetsföreskrifter

- Innan den kopplas till elnätet bör enheten och elsladden noga kontrolleras så att inga transportskador uppstått. Ifall du upptäcker en sådan skada bör apparaten inte anslutas till elnätet.
- Följ säkerhetsföreskrifterna och undvik risker genom att låta behörig servicepersonal utföra reparationer eller ändringar beträffande denna apparat, inklusive byte av elsladd.
- **Dra alltid stickproppen ur vägguttaget**
 - om apparaten skulle uppvisa fel och,
 - före rengöring.

- innan service eller reparation påbörjas.

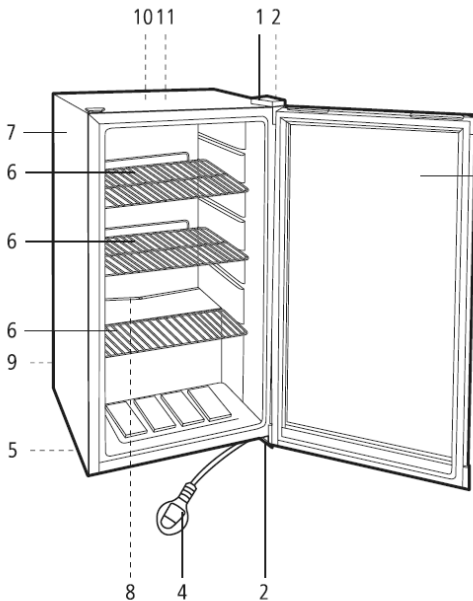
- På grund av risken för elektrisk stöt bör apparaten inte rengöras eller doppas i vatten.
- Kontrollera regelbundet att elsladden inte blivit skadad. Om sladden har skadats får apparaten inte längre användas.
- Denna apparat kan endast användas av barn (minst 8 år gamla) och av personer som har minskad fysisk rörelseförmåga, reducerat sinnes- eller mentaltillstånd, eller som har bristfällig erfarenhet och kunskap, förutsatt att dessa personer är under uppsyn eller har fått tillräckliga instruktioner beträffande apparatens användning och vet vilka risker och säkerhetsåtgärder som användningen innefattar.
- Barn bör inte tillåtas leka med apparaten.
- Barn bör inte tillåtas rengöra eller underhålla apparaten utan övervakning.
- Apparaten kylkrets innehåller köldmediet isobutan (R600a), en naturgas som har liten miljöpåverkan, men som dock är lättantändlig. Se därför till att ingen av komponenterna i kylkretsen skadas vid transporten eller installationen av apparaten. Om det uppstår en skada i kylkretsen bör du inte koppla på apparaten eller ansluta den till elnätet, utan släck öppen eld och hindra andra antändningskällor från att komma i närheten av köldmediet; vädra därefter noga rummet där apparaten är placerad.
- För att undvika risken för personlig skada eller skador på vinskåpet, bör apparaten endast transporteras i dess originalemballage. För uppackning och installation krävs 2 personer.
- **Varning:** Håll barn på avstånd från apparatens förpackningsmaterial eftersom fara eventuellt kan uppstå. Det finns t.ex. risk för kvävning.
- **Varning:** Skada inte kylkretsen. Kylmedel som läckt ut skadar ögonen; det förekommer också risk för att gasen antänds.
- **Varning:** Håll ventilationsöppningarna i apparatens hölje fria från hinder. Se alltid till att vädra tillräckligt.
- **Varning:** Använd inte externa apparater (t.ex. värmare eller värmefläktar) för att påskynda avfrostningen; följ endast de åtgärder som rekommenderas i denna bruksanvisning.



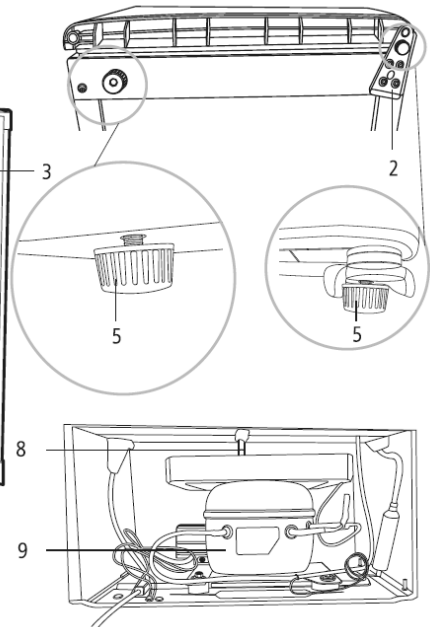
- **Varning:** Använd inga andra elapparater (t.ex. ismaskiner) inuti skåpet.
- **Varning:** avlägsna inte den invändiga LED-lampans hölje. Om lampan inte fungerar bör du kontakta kundservice för assistens.
- På grund av brandrisken bör du inte placera termoelektriska apparater ovanpå enheten. Placera inte behållare innehållande vätska ovanpå enheten. Härigenom undviker du eventuellt läckage eller att läckande vätska skadar den elektriska isoleringen.
- Denna apparat är endast ämnad för förvaring av viner.
- Luta dig inte mot eller lägg oskäligen vikt på hyllorna, dörren etc.

- Skydda alltid enhetens insida från öppen eld och andra antändningskällor.
- Tag stickproppen ur vägguttaget genom att dra i stickproppen, aldrig i sladden.
- Vi förbehåller oss rätten att introducera tekniska modifieringar.
- Om inte enheten används under en lång tid rekommenderar vi att dörren hålls öppen.
- Om enheten är såld, överlåten till tredje part eller lämnad till en lämplig återvinningsstation bör man observera att apparaten innehåller blåsmedlet 'cyclopentan' samt frysmediet R600a.

Delar



1. Dörrgångjärnets skyddshölje
2. Dörrens gångjärn
3. Dubbelväggad glasdörr
4. Elsladd
5. Justerbara fötter
6. Förkromade förvaringshyllor
7. Hölje
8. Utloppskanal
9. Kompressor
10. Invändig lampa med på/av-knapp
11. Temperaturkontroll



Innan första användningen

- Tag bort ut- och invändigt förpackningsmaterial.
- Se till att bortskaffningen av förpackningsmaterialet sker enligt gällande sorteringsguide.
- Rengör apparaten enligt instruktionerna i avsnittet *Avfrostning och rengöring* nedan.
- Enheten bör endast transporteras i dess vertikala position; luta den inte mera än 30°.
- När enheten har ställts på plats bör du vänta ca 30 minuter innan du ansluter den till eluttaget.
- Om enheten har lutat mer än 30° vid transporten bör den stå upprätt i minst 4 timmar innan den ansluts till eluttaget.
- När enheten kopplas på för första gången kan en svag 'ny'

lukt uppstå. Den försvinner dock när kylningsprocessen börjar.

Installation

- Apparaten bör placeras i ett välventilerat, torrt rum.
- Den bör användas i en omgivning där luftfuktigheten inte överskrider 70 %.
- Produktbladet innehåller detaljer beträffande den omgivningstemperatur som lämpar sig för denna produkt.
- Använd inte apparaten utomhus.
- Se till att stickproppen är tillgänglig och kan avlägsnas ur vägguttaget vid behov.
- Enheten bör inte utsättas för direkt solljus och den får inte placeras i närheten av heta källor (värmeelement, spisar etc.). Om detta trots allt inte kan undvikas bör lämplig isolering installeras mellan värmekällan och apparaten.
- Enheten bör inte installeras inuti ett skåp eller direkt nedanför ett hängande väggskåp, hylla eller liknande föremål.
- Försäkra att det finns tillräckligt med utrymme framför dörren så att den kan öppnas 90°.
- Om golvet är ojämnt kan du ställa in de justerbara fötterna för att uppnå bästa möjliga stabilitet.

Ventilation

Den uppvärmda luften kring enheten bör kunna cirkulera fritt. Se därför till att luftcirkulationen inte hindras. Uppåt bör det finnas ett fritt utrymme på minst 150 mm.

Temperaturkontroll

- Enheten aktiveras då du ansluter den till elnätet. För att helt stänga av enheten måste du dra stickproppen ur vägguttaget.
- Temperaturen i vinskåpet kan justeras med hjul på temperaturkontrollvredet (1-7). Då du vrider temperaturkontrollvredet sjunker temperaturen och då du vrider den motsols höjs temperaturen.
- Temperaturen kan ställas in inom skalan 5 till 18°C.
- Temperaturen i skåpet beror på stor del på faktorer såsom omgivningens temperatur, skåpets temperaturinställning och antalet vinflaskor som förvaras i skåpet.
- Vi rekommenderar att du använder en termometer för att kontrollera temperaturen inuti skåpet och göra nödvändiga justeringar vid behov.
- Se alltid till att dörren är ordentligt stängd och att tätningen inte hindras av flaskor som förvaras i skåpet.
- Efter ett strömavbrott eller om skåpet avsiktligt har stängts av, kan det ta 3 till 5 minuter innan det går igång igen.
- **Obs: I läge '0' är kylfunktionen avslagen trots att enheten ännu är ansluten till elnätet.**

Invändig belysning

- Den invändiga lampan kan kopplas på med en separat på/av-knapp.
- **Varning:** avlägsna inte den invändiga LED-lampans hölje. Om lampan inte fungerar bör du kontakta kundservice för assistens.

Förvara viner

Följande temperaturer är lämpliga för de olika vinsorterna:

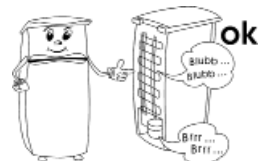
Rödvin:	15-18°C
Torrt/vitt vin:	10-15°C
Mousserande vin/champagne:	5- 9°C

Avfrostning och rengöring

- När skåpet används kan du märka en uppbyggnad av rimfrost runt den inbyggda förångaren som är förseglad i isoleringsskum vid skåpets vägg på insidan. Detta lager av rimfrost kommer att börja smälta när kompressorn inte är i funktion. Tack vare det befintliga rörsystemet dräneras smältvattnet till uppsamlingsbrickan under kompressorn där det absorberas i omgivningsluften.
- Enheten kräver därför ingen avfrostning utan behöver endast hållas ordentligt ren.
- För att möjliggöra att smältvattnet dräneras fritt bör du alltid se till att dräneringskanalen och utloppet i skåpet inte blockeras.
- Vatten som samlas på skåpets botten bör avlägsnas..
- **Anmärkning:** Använd inte repande redskap eller material som innehåller alkohol eller starka rengöringsmedel. Använd inte elapparater, såsom ångtvättar etc. för avfrostning eller rengöring.
- **Dra alltid stickproppen ur vägguttaget innan du börjar rengöringen.**
- Håll inte vatten över eller in i enheten.
- För all daglig rengöring rekommenderar vi att varmt vatten och ett mildt rengöringsmedel används.
- Skåpet bör rengöras en gång i månaden.
- Alla tillbehör bör tvättas separat i tvålatten. Tvätta dem inte i diskmaskinen!
- Efter rengöring torkar du alla ytor med rent vatten och därefter torkas de torra. När du sätter in stickproppen i eluttaget bör du försäkra dig om att **dina händer är torra**.
- För att spara energi och försäkra dig om upprätthålla enhetens maximala prestationsförmåga bör du rengöra kondensatorn (på baksidan) minst två gånger om året med en borste eller en dammsugare.

Problemlösning

- Ett typiskt ljud kan höras när apparaten är påkopplad. Detta ljud är:
 - orsakat av elmotorn i kompressortrustningen; när kompressorn startas upp är ljudnivån något högre under en kort tid.
 - orsakat av köldmediet som cirkulerar i systemet.
- Även höljets sida kan bli varm. Denna värme uppstår på grund av utstrålning av värmen som genereras inuti skåpet.



I följande tabell finns möjliga funktionsstörningar, deras troliga orsaker och lösningar. Om det skulle uppstå användningsproblem bör du först kontrollera om en lösning finns i denna tabell. Om problemet kvarstår bör du dra stickproppen ur vägguttaget och kontakta vår kundserviceavdelning.

Problem	Möjlig orsak och lösning
Apparaten fungerar inte.	<ul style="list-style-type: none"> • Det är strömavbrott • Huvudsäkring har brunnit. • Temperaturkontrollen är i läge '0'. • Eluttagets säkring (om sådan finns) har brunnit. Detta kan kontrolleras genom att ansluta en annan elapparat till uttaget och kontrollera dess funktion.
Temperaturen inuti vinskåpet är inte tillräckligt låg.	<ul style="list-style-type: none"> • Skåpet är överfyllt. • Dörren eller luckan är inte ordentligt stängd. • Det finns för mycket damm på kondensatorn. • Otillräcklig ventilation: enheten står för nära väggen eller något annan föremål. • Temperaturinställningen är alltför låg.
Det normala driftljudet ändras eller blir högre.	<p>Kontrollera följande:</p> <ul style="list-style-type: none"> • Kontrollera ställningen så att den är korrekt (ojämnt golv). • Påverkas något närliggande föremål av att kylenheten är igång i dess närhet (t.ex. börjat vibrera?) • Finns det föremål ovanpå enheten som vibrerar?
Vatten samlas på enhetens botten.	Smältvattnets dräneringssystem är blockerat. Avlägsna blockeringen och rengör systemet.

Transport av apparaten

Undvik skador på enheten under transporten genom att se till att alla tillbehör och delar inuti och runt apparaten är ordentligt fastsatta.

Enheten bör endast transporteras i dess vertikala position; luta den inte mera än 30°.

När enheten har placerats på sin nya plats bör du vänta ca 30 minuter innan du ansluter den till eluttaget.

Om enheten har lutats mer än 30° under transporten bör du låta den stå i upprätt position minst 4 timmar innan du ansluter den till eluttaget.

Avfallshantering



Enheter märkta med denna symbol måste kasseras separat från hushållsavfallet, eftersom de innehåller värdefulla material som kan återvinnas. Korrekt avfallshantering skyddar miljön och människors

hälsa. Din lokala myndighet eller återförsäljare kan ge information i ärendet.

Köldmediet och det kemiska ämnet i isoleringsskummet bör tas om hand vid en återvinningsstation som kan hantera kasserade kylmöbler. Var särskilt noggrann med att inte skada kylsystemet innan apparaten lämnas för återvinning.

Garanti i Sverige och Finland

För material- och tillverkningsfel gäller 2 års garanti räknat från inköpsdagen mot uppvisande av specificerat inköpskvitto i överensstämmelse med de allmänna garantivillkoren.

Denna garanti inverkar inte på dina lagstadgade rättigheter eller dina lagenliga rättigheter enligt den nationella konsumentskyddslagstiftningen. Ifall apparaten används felaktigt, eller vårdslöst, ansvarar den som använder apparaten för eventuella material- och personskador.

Tillverkas för: Severin Elektrogeräte GmbH, Tyskland.

Information som krävs vid kontakt med kundservice

Om reparation skulle bli nödvändig ber vi dig ta kontakt med vår kundservice. Beskriv felet detaljerat och uppge produktnummer KS ... på apparatens märkskylt. Denna information gör det lättare för oss att betjäna dig effektivt.

Om det uppstår problem eller en driftstörning bör du endast ta kontakt med Service hotline.

Produktens data

Art. no.	KS 9894
Produktkategori	Tempererat vinskåp
Energieffektivitetsklass	A
Energiförbrukning i kWh/år	136
Den faktiska elförbrukningen beror på hur apparaten används och hur den är placerad	
Brukbar kapacitet (liter)	95
Frostfri: vinskåp	ja
Klimatklass	N, SN
Omgivningens temperatur, °C	10-32°C
Ljudnivå	39 dB(a)
Dimensioner (h x b x d) i mm	840 x 480 x 470
Vikt, kg	29,3
Elektriska specifikationer	Se märkskylt

Lämpötilansäätimellä varustettu viinikaappi

Hyvä Asiakas,

Lue seuraavat ohjeet huolellisesti ennen laitteen käyttöä ja säilytä tämä opas tulevaa tarvetta varten. Laitetta saavat käyttää vain henkilöt, jotka ovat tutustuneet näihin ohjeisiin.

Verkkoliitäntä

- Laite tulee liittää määräysten mukaisesti asennettuun, maadoitettuun pistorasiaan. Varmista, että verkkojännite vastaa laitteen arvokilpeen merkittyä jännitettä.
- Tämä tuote on kaikkien voimassa olevien CE-merkintöjä koskevien direktiivien mukainen.
- Älä käytä tätä laitetta jännitemuutimen kautta tai jatkojohton kautta yhdessä muiden sähkölaitteiden kanssa.
- Tästä johtuvan melun välttämiseksi varmista, ettei virtajohto kosketa mitään viinikaapin takapuolen osaa (esim. jäädyntintä).

Yleistä tietoa

- Tämä laite on kompressoriviinikaappi, joka on tarkoitettu viiniin jäädytykseen ja säilytykseen.
- Jäähdytyslaitteet on luokiteltu tietyihin ilmastoluokkiin. Tuotetietolehdessä on lisätietoa tämän laitteen luokituksista.
- Tämä laite on tarkoitettu kotilouskäyttöön tai vastaavaan, kuten
 - toimistot ja muut kaupalliset ympäristöt
 - maatalousyritykset
 - hotellien, motellien jne. ja vastaavien yritysten asiakkaat
 - aamiaisen ja majoituksen tarjoavat majatalot.
- Tätä laitetta ei ole tarkoitettu kaupalliseen käyttöön, eikä myöskään pitopalvelutoimintaan tai sen kaltaisiin tukkumyyntiympäristöihin.
- Jos laite vahingoittuu väärinkäytön seurauksena tai siksi, että annettuja ohjeita ei ole noudatettu, valmistaja ei vastaa aiheutuneista vahingoista.

Tärkeitä turvallisuusohjeita

- Koko laite, mukaan lukien sen virtajohto, on tarkastettava perusteellisesti kuljetusvaurioiden varalta ennen kuin se liitetään verkkovirtaan. Mikäli tällainen vaurio löytyy, laitetta ei saa liittää verkkovirtaan.
- Jotta turvallisuusmääräyksiä noudatetaan ja vaarat vältetään, vain valmistajan valtuuttama huoltohenkilöstö saa tehdä laitteeseen korjauksia tai muutoksia mukaan lukien virtajohton vaihtamisen.
- **Irrota pistoke seinäpistorasiasta**
 - kun ilmenee mikä tahansa vika.
 - puhdistuksen ajaksi.
 - ennen huolto- tai korjaustöiden suorittamista.

- Sähköiskun välttämiseksi älä puhdista laitetta vedellä äläkä upota sitä veteen.
- Virtajohto on tarkistettava säännöllisesti vaurioiden varalta. Jos johdossa on vikaa, laitetta ei saa enää käyttää.
- Tätä laitetta saavat käyttää lapset (vähintään 8-vuotiaat) sekä henkilöt, joilla on fyysisesti, aistillisesti tai henkisesti rajoittunut toimintakyky tai joilla on puuttuvat tai vajavaiset tiedot laitteen toiminnasta, mikäli heitä valvotaan tai ohjataan laitteen käytössä ja he ymmärtävät täysin kaikki käyttöön liittyvät vaarat ja turvatoimenpiteet.
- Lasten ei saa antaa leikkiä laitteella.
- Lasten ei saa antaa tehdä laitteen puhdistus- tai huoltotoimenpiteitä, elleivät he ole valvonnassa.
- Tämän laitteen jäähdytyspiirissä käytetään kylmäainena isobutaania (R600a). Se on luonnonkaasu, jolla ei ole haitallisia ympäristövaikutuksia, mutta se on tulenarkaa. Varmista siksi, ettei mikään jäähdytyspiirin osista vahingoitu kuljetuksen ja laitteen asennuksen aikana. Jos jäähdytyspiiri vahingoittuu, älä käynnistä laitetta äläkä kytke sitä verkkovirtaan, vaan siirrä avoin tuli ja kaikki muut herkästi syttyvät lähteet pois kylmäkaasun läheisyydestä ja tuuleta sitten huone, jossa laite sijaitsee.



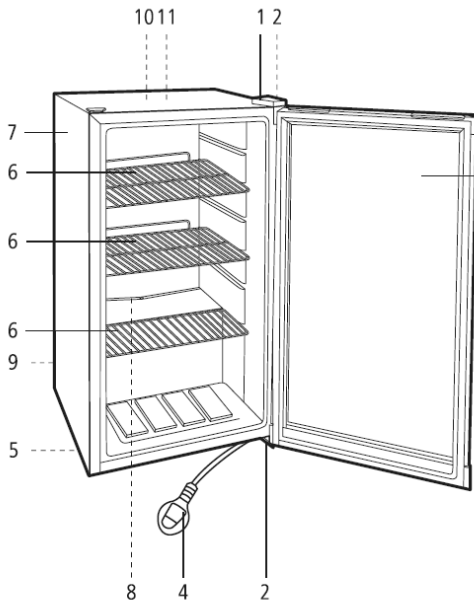
- Jotta henkilövammojen tai viinikaapin vaurioitumisen vaara vältetään, laitetta saadaan kuljettaa ainoastaan sen alkuperäispakkauksessa. Laitteen poistamiseen pakkauksesta sekä asennukseen tarvitaan 2 henkilöä.
- **Varoitus:** Pidä lapset poissa pakkausmateriaalien luota potentiaalisen vaaratilanteen esim. tukehtumisvaaran vuoksi.
- **Varoitus:** Älä vahingoita jäähdytyspiiriä. Mikä tahansa määrä vuotavaa kylmäainetta vahingoittaa silmiä. On olemassa myös kaasun sytymisen vaara.
- **Varoitus:** Pidä laitteen rungossa olevat tuuletusraot peittämättöminä. On taattava aina riittävä ilmanvaihto.
- **Varoitus:** Älä käytä mitään ulkoista laitetta (esim. lämmityslaitteita tai lämpöpuhaltimia) nopeuttamaan sulatusta. Noudata ainoastaan tässä oppaassa suositeltuja menetelmiä.
- **Varoitus:** Älä käytä mitään sähkölaitteita (esim. jääpalakoneita) laitteen sisällä.

- **Varoitus:** Älä irrota LED-sisävalon kantta. Mikäli siihen tulee vika, saat apua ottamalla yhteyttä asiakaspalveluun.
- Älä aseta tulipalon vaaran välttämiseksi mitään lämpöä tuottavia sähkölaitteita viinikaapin päälle. Älä sijoita mitään nestettä sisältäviä astioita laitteen päälle. Siten estetään nesteiden valuminen tai vuotaminen ja siten sähköeristyksen vaurioituminen.
- Tämä laite on tarkoitettu vain viinin säilytykseen.
- Älä nojaa äläkä kohdistat kohtuutonta painoa hyllyihin, oveen jne.
- Suojaa viinikaapin sisustaa aina avoimilta liekeiltä ja muilta

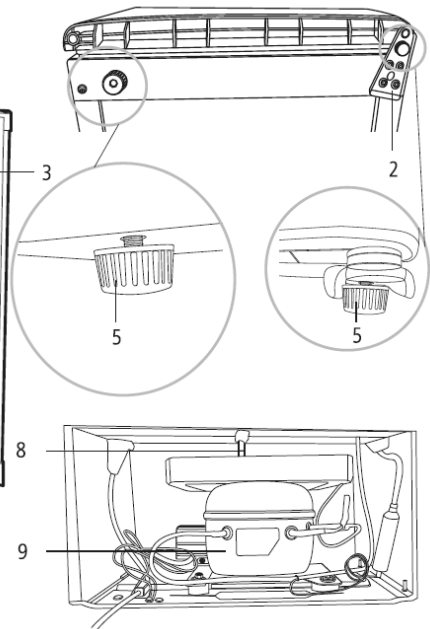
syttymislähteiltä.

- Kun irrotat pistotulpan pistorasiasta, älä vedä liitäntäjohdosta vaan tartu aina pistotulppaan.
- Valmistaja pidättää itsellään oikeuden tekniisiin muutoksiin.
- Ellei laitetta käytetä pitkään aikaan, suositellaan sen oven pitämistä auki.
- Jos laite myydään, annetaan ulkopuoliselle tai hävitetään sopivassa kierrätyslaitoksessa, on kiinnitettävä huomiota eristyskaasuna toimivan syklopentaanin sekä kylmäaineen (R600a) olemassaoloon.

Laitteen osat



1. Ovisaranalevy
2. Ovisarana
3. Kaksiseinäinen lasiovi
4. Liitäntäjohto
5. Säädettävä jalka
6. Kromipintaiset säilytyshyllyt
7. Runko
8. Poistokanava
9. Kompressori
10. Sisävalo ja On/Off-kytkin
11. Lämpötilansäädin



- Puhdista laite jäljempässä *Sulattaminen ja puhdistus* -kappaleessa annettujen ohjeiden mukaisesti.
- Laitetta saa kuljettaa vain pystyasennossa; sitä ei saa kallistaa yli 30°.
- Kun laite on sijoitettu paikalleen, odota noin 30 minuuttia ennen sen liittämistä verkkovirtaan.
- Jos laitetta on kallistettu yli 30° kuljetuksen aikana, anna sen seistä pystyasennossa vähintään 4 tuntia ennen verkkovirtaan liittämistä.
- Kun laite kytketään päälle ensimmäistä kertaa, voidaan havaita vähäistä hajua. Kuitenkin tämä häviää heti kun jäähdytysprosessi on alkanut.

Ennen ensimmäistä käyttöä

- Poista kaikki ulko- ja sisäpakkauksimateriaalit.
- Varmista, että kaikki pakkauksimateriaalit hävitetään oikein.

Asennus

- Laite tulee asentaa hyvin tuulettuvaan, kuivaan huoneeseen.

- Laitetta on käytettävä olosuhteissa, joissa suhteellinen ilmankosteus on enintään 70 %.
- Tuotetietoletti sisältää tiedot tälle laitteelle sopivasta ympäristölämpötila-alueesta.
- Älä käytä laitetta ulkona.
- Varmista, että pistokkeen luo on helppo pääsy ja että se voidaan irrottaa pistorasiasta milloin tahansa.
- Älä altista viinikaapin suoralle auringonvalolle äläkä aseta sitä minkään lämmönlähteen (lämmityslaitteiden, liesien jne.) viereen. Jos se ei kuitenkaan ole vältettävissä, lämmönlähteen ja laitteen väliin on asennettava sopiva eristys.
- Laitetta ei saa asentaa kaappiin eikä suoraan seinälle ripustetun kaapin, hyllyn tai samankaltaisen esineen alle.
- Varmista, että oven edessä on riittävästi tilaa, jotta ovea voidaan avata 90°.
- Jos lattiat ovat epätasaisia, laitteen säädettävää jalkaa voidaan käyttää epätasaisuuden kompensointiin ja ihanteellisen tasapainon aikaansaamiseen.

Ilmanvaihto

Viinikaapin takapuolella olevan kuuman ilman on pystyttävä kiertämään vapaasti. Varmista sen vuoksi, ettei ilmakehitys esteitä laitteeseen ympärillä ja yläpuolella. Yläpuolella vapaan väliin on oltava vähintään 15 cm.

Lämpötilansäädin

- Laite aktivoidaan kytkemällä se verkkovirtaan. Se voidaan sammuttaa kokonaan vain irrottamalla pistoke pistorasiasta.
- Viinikaapin lämpötilaa voidaan säätää lämpötilansäätimen avulla (1-7). Lämpötilaa lasketaan kääntämällä lämpötilansäädintä myötäpäivään, ja nostetaan puolestaan kääntämällä sitä vastapäivään.
- Lämpötilaa voidaan säätää 5 - 18 °C alueella.
- Kaapin lämpötila määräytyy pääasiassa sellaisten tekijöiden mukaan, kuten ympäristön lämpötila, lämpötila-asetus ja varastoitavien viinipullojen määrä.
- Suosittelemme lämpömittarin käyttöä viinikaapin sisälämpötilan tarkistukseen ja asetusten muuttamista tarvittaessa.
- Varmista aina, että ovi on kunnolla kiinni ja että kaappiin varastoidut pullot eivät haittaa tiivistettä.
- Virtakatkoksen jälkeen, tai jos laitteesta on sammutettu virta tarkoituksella, saattaa kestää 3 - 5 minuuttia ennen kuin laite kytketty jälleen päälle.
- **Huomautus: Asennoissa '0' jäädytystoiminto on pois päältä, vaikka laite on yhä kytkettyä verkkovirtaan.**

Sisävalo

- Sisävalo voidaan kytkeä pois päältä erillisellä On/Off-kytkimellä.
- **Varoitus:** Älä irrota LED-sisävalon kantta. Mikäli siihen tulee vika, saat apua ottamalla yhteyttä asiakaspalveluun.

Viinin säilytys

Seuraavat lämpötilat sopivat erilaisille viineille:

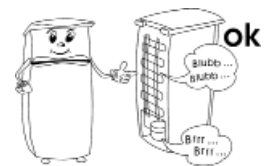
Punaviini:	15-18 °C
Kuiva/valkoviini:	10-15 °C
Kuohuviini/sampanja:	5- 9 °C

Sulattaminen ja puhdistus

- Saatat havaita käytön aikana huurteen muodostumista viinikaapin sisäpuolelle, sen takaisin sisään eristetyin haiduttimen ympärille. Tämä huurrekerros alkaa sulaa, kun kompressorin ei toimi. Sulamisvesi tyhjentyä putkiston kautta kompressorin alla olevaan keräysalustaan, josta se haihtuu ilmaan.
- Siksi laite ei vaadi sulatusta vaan sen sijaan ainoastaan kunnollisen puhdistuksen.
- Jotta sulamisvesi voi valua esteettömästi, varmista aina, että kaapin poistokanava ja laskuaukko ovat tukkeutumattomia.
- Kaapin sisätilan pohjalle kertyvä vesi täytyy poistaa.
- **Huomio:** Älä käytä hankaavia työkaluja tai materiaaleja, jotka sisältävät alkoholia, tai voimakkaita puhdistusliukuksia. Älä käytä sulattamiseen tai puhdistukseen mitään sähkölaitteita, kuten hölypesurina jne.
- **Irrota aina ennen puhdistusta pistoke pistorasiasta.**
- Älä kaada vettä laitteeseen päälle tai sen sisään.
- Säännölliseen puhdistukseen suosittelemme lämpimän veden ja miedon puhdistusaineen käyttöä.
- Viinikaappi täytyy puhdistaa kerran kuukaudessa.
- Kaikki lisävarusteet on puhdistettava erikseen saippuavedellä. Älä laita niitä astianpesukoneeseen.
- Puhdista pesun jälkeen kaikki pinnat puhtaalla vedellä ennen niiden kuivaamista. Varmista, että **kättesi ovat kuivat**, kun asetat pistokkeen takaisin pistorasiaan.
- Energian säästämiseksi ja optimaalisen suorituskyvyn varmistamiseksi kompressorin (laitteen takaosassa) on puhdistettava harjalla tai polyimurilla vähintään kaksi kertaa vuodessa.

Vianmääritys

- Laitteesta kuuluu sille tyypillisiä ääniä, kun se on kytkettyä päälle. Nämä äänet:
 - aikaansaa kompressorin sähkömoottori.
 - Äänentaso on kompressorin käynnistyessä hetken aikaa hiukan kovempi.
 - syntyvät kylmäaineen virtaamisesta piiriin läpi.
- Lisäksi rungon sivu saattaa kuumeta. Tämä lämpö syntyy kaapin sisällä syntyneen lämmön hajaantumisen vuoksi.



Seuraavassa taulukossa on mahdolliset toimintahäiriöt, niiden todennäköiset syyt ja ratkaisut. Jos ilmenee käyttöön liittyviä ongelmia, tarkista ensin, löytyykö ratkaisu takaoasassa. Jos ongelma pysyy, kytke laite irti verkkovirrasta ja ota yhteys valmistajan asiakaspalveluosastoon.

Ongelma	Mahdollinen syy ja ratkaisu
Laite ei toimi.	<ul style="list-style-type: none"> • On sähkökatkos. • Pääsulake on lauennut. • Lämpötilansäädin on asennossa 0. • Pistorasian sulake (jos on) on lauennut. Tämä on testattava liittämällä toinen sähkölaite pistorasiaan ja tarkistamalla, toimiiko se.
Viinikaapin sisälämpötila ei ole riittävän alhainen.	<ul style="list-style-type: none"> • Viinikaappi on liian täynnä. • Ovia ei ole suljettu kunnolla. • Kondensaattorissa on liikaa pölyä. • Riittämätön ilmanvaihto: laite on liian lähellä seinää, muuta rakennetta tai esinettä. • Lämpötila-asetus on liian alhainen.
Tavallinen käyntiäänä muuttuu tai kovenee.	<p>Tarkasta seuraava:</p> <ul style="list-style-type: none"> • Tarkista, onko viinikaapin sijoituspaikka sopiva (epätasainen lattia?). • Vaikuttaako jäähdytysyksikön käynti jotenkin viinikaapin viereisiin esineisiin (esim. aiheuttamalla tärinää?) • Onko laitteen päällä jotain täriseviä esineitä?
Vesi kerääntyy laitteen pohjaan.	Sulamisveden poistojärjestelmä on tukossa. Poista tukos ja puhdista järjestelmä.

Laitteen kuljettaminen

Kuljetuksen aiheuttamien vaurioiden välttämiseksi varmista, että kaikki laitteen sisä- ja ulkopuolella olevat lisätarvikkeet ja osat ovat kunnolla kiinnitettyjä.

Laitetta saa kuljettaa vain pystyasennossa; sitä ei saa kallistaa yli 30°.

Kun laite on sijoitettu paikalleen, odota noin 30 minuuttia ennen sen liittämistä verkkovirtaan.

Jos laitetta on kallistettu yli 30° kuljetuksen aikana, anna sen seistä pystyasennossa vähintään 4 tuntia ennen verkkovirtaan liittämistä.

Jätehuolto



Tällä symbolilla merkityt laitteet täytyy hävittää kotitalousjätteestä erillään, sillä ne sisältävät arvokkaita kierrätyskelpoisia materiaaleja.

Asianmukaisella hävittämisellä suojellaan ympäristöä ja ihmisterveyttä. Saat aiheesta lisätietoa paikallisilta viranomaisilta tai jälleenmyyjiltä.

Eristevaahdossa oleva kylmäaine ja kemiallinen aine on hävitettävä ammattimaisen kierrätystoimijan kautta. On kiinnitettävä erityistä huomiota, ettei jäähdytyspiiri vahingoitu, ennen kuin laite luovutetaan ammattimaiseen keräyspisteeseen.

Takuu

Laitteelle myönnetään 2 vuoden takuu, joka koskee valmistus- ja ainevikoja, ostopäivästä lukien yksilöityä ostokuittia vastaan yleisten Suomessa kulloinkin alalla voimassa olevien takuehtojen mukaan. Mikäli laitetta käytetään väärin, käyttöohjeen vastaisesti tai huolimattomasti, vastuu syntyvistä esine- ja henkilövahingoista lankeaa laitteen käyttäjälle. Tämä takuu ei vaikuta lakimääräisiin oikeuksiin eikä mihinkään muihin kansallisen lainsäädännön säätämiin tuotteiden ostoa koskeviin laillisiin kuluttajaoikeuksiin, joita tuotteen hankkijalla on.

Valmistuttaja: Severin Elektrogeräte GmbH, Saksa

Maahantuoja:

Oy Harry Marcell Ab

PL 63, 01511 VANTAA

Puh (09) 870 87860

Fax (09) 870 87801

www.harrymarcell.fi

asiakaspalvelu@harrymarcell.fi

Asiakaspalvelun tarvitsemat tiedot

Jos laite tarvitsee välttämättä korjausta, ota yhteys valmistajan asiakaspalveluun ja anna yksityiskohtainen vikakuvaus ja mainitse laitteen arvokilvessä oleva tuotenumero **KS** ... Näiden tietojen avulla korjauspyyntö voidaan käsitellä tehokkaasti.

Mikäli ilmenee ongelmia tai toimintahäiriö, ota yhteyttä huollon palvelunumeroon.

Tuotetietoletti

Art. no.	KS 9894
Tuoteluokka	Lämpötilansäätimellä varustettu viinikaappi
Energiatohokkuusluokka	A
Energiankulutus kWh/vuosi	136
Todellinen kulutus on riippuvainen käytöstavasta ja laitteen sijainnista	
Käytettävissä oleva kaappitilavuus (litroissa)	95
Jäätymätön: viinikaappiosa	kyllä
Ilmastoluokittelu	N, SN
Ympäristön lämpötila, °C	10-32°C
Melupäästö	39 dB(a)
Mitat (K x L x S) mm	840 x 480 x 470
Paino, kg	29,3
Sähköön liittyvät tekniset tiedot	Ks. arvokilpi

Chłodziarka do win z regulatorem temperatury

Szanowni Klienci!

Przed użyciem urządzenia proszę dokładnie zapoznać się z poniższą instrukcją, którą należy zachować do późniejszego wglądu. Urządzenie może być obsługiwane wyłącznie przez osoby, które zapoznały się z niniejszą instrukcją.

Podłączenie do sieci zasilającej

- Urządzenie należy podłączać do sieci elektrycznej wyłącznie do prawidłowo zainstalowanego gniazdka z uziemieniem. Należy sprawdzić, czy napięcie sieciowe zgadza się z napięciem podanym na tabliczce znamionowej urządzenia.
- Niniejszy wyrób zgodny jest z obowiązującymi w UE przepisami dotyczącymi oznakowania produktu.
- Nie włączać urządzenia za pośrednictwem transformatora lub, wraz z innymi urządzeniami elektrycznymi, przedłużacza.
- Aby zapobiec hałasowi powodowanemu wibracją, sprawdzić czy przewód zasilający nie styka się z żadną częścią tylnej ścianki chłodziarki (np. wymiennikiem ciepła).

Informacje ogólne

- Urządzenie jest chłodziarką sprężarkową, przeznaczoną wyłącznie do przechowywania wina.
- Urządzenia chłodzące podzielone są wg pewnych klas klimatycznych. Informacja o klasyfikacji niniejszego produktu znajduje się w tabeli danych technicznych.
- Urządzenie przeznaczone jest do zastosowań domowych lub podobnych, jak np. w
 - biurach lub innych miejscach pracy;
 - agroturystyce;
 - hotelach, motelach itp. oraz innych podobnych lokalach (przez klientów);
 - pensjonatach.
- Urządzenie nie jest przeznaczone do profesjonalnego użytku komercyjnego ani do użytku w punktach gastronomicznych lub handlowych.
- Za szkody wynikłe z nieprawidłowego używania sprzętu lub użytkowania niezgodnego z instrukcją obsługi odpowiedzialność ponosi wyłącznie użytkownik.

Instrukcja bezpieczeństwa

- Przed podłączeniem urządzenia do sieci należy dokładnie sprawdzić, czy nie zostało ono – w tym także przewód zasilający – uszkodzone podczas transportu. W przypadku stwierdzenia jakiegokolwiek uszkodzenia, nie wolno podłączać urządzenia do zasilania.
- Zgodnie z zasadami bezpieczeństwa oraz w celu uniknięcia wszelkiego ryzyka, naprawy urządzeń elektrycznych powinien dokonywać wykwalifikowany personel, co dotyczy także wymiany przewodu

przyłączeniowego.

• Wyjąć wtyczkę z kontaktu:

- w przypadku jakiegokolwiek nieprawidłowości działania;
 - przed przystąpieniem do czyszczenia;
 - przed rozpoczęciem jakichkolwiek prac konserwacyjnych lub naprawczych.
- Zanurzanie urządzenia w wodzie i mycie go wodą jest niedozwolone i może grozić porażeniem prądem.
 - Należy regularnie sprawdzać, czy przewód przyłączeniowy nie jest uszkodzony. W przypadku jakiegokolwiek uszkodzenia przewodu, należy natychmiast zaprzestać używania urządzenia.
 - Osoby o ograniczonych zdolnościach fizycznych, czuciowych lub psychicznych albo nieposiadające stosownego doświadczenia lub wiedzy, a także dzieci (w wieku co najmniej 8 lat), mogą korzystać z urządzenia, pod warunkiem że znajdują się pod nadzorem lub zostały poinstruowane, jak używać urządzenia i są w pełni świadome wszelkich zagrożeń i wymaganych środków ostrożności.
 - Nie dopuszczać do używania urządzenia jako zabawki przez dzieci.
 - Nie wolno pozwalać dzieciom na wykonywanie jakichkolwiek prac związanych bezpośrednio z konserwacją lub czyszczeniem urządzenia bez nadzoru osoby dorosłej.
 - Obwód chłodzący znajdujący się w urządzeniu zawiera czynnik chłodniczy izobutan (R600a), naturalny gaz o wysokim stopniu zgodności środowiskowej, który jest jednak materiałem łatwopalnym. Dlatego należy zadbać o to, by w trakcie transportu i instalacji urządzenia nie doszło do uszkodzenia któregoś z komponentów obwodu chłodzącego. Jeżeli dojdzie do uszkodzenia obwodu chłodzącego, nie włączać ani nie podłączać urządzenia do sieci i usunąć wszelkie źródła ognia lub zapłonu z pomieszczenia, w którym znajduje

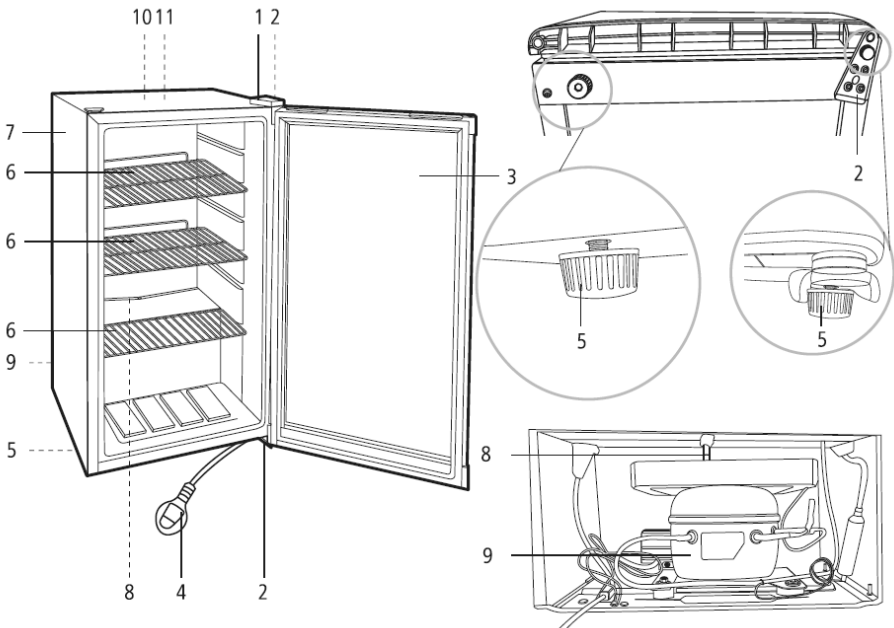


się urządzenia, po czym dokładnie przewietrzyć pomieszczenie.

- Aby zapobiec ewentualnym obrażeniom ciała lub uszkodzeniu urządzenia, w trakcie transportu musi być ono oryginalnie zapakowane. Do rozpakowania i instalacji potrzebne są 2 osoby.
- **Uwaga:** Nie pozwalać, aby dzieci miały dostęp do elementów opakowania, ponieważ mogą one spowodować zagrożenie, np. uduszenia.
- **Uwaga:** nie dopuszczać do uszkodzenia obwodu chłodzącego. Opary ulatniającego się czynnika chłodniczego są szkodliwe dla oczu, a ponadto istnieje zagrożenie zapalenia się gazu.
- **Uwaga:** otwory wentylacyjne w obudowie lub zagrodzie urządzenia nie mogą być zasłonięte. Przez cały czas należy zapewnić odpowiednią wentylację.
- **Uwaga:** nie używać żadnych zewnętrznych urządzeń (jak np. nagrzewnice) w celu przyspieszenia procesu rozmrażania; stosować wyłącznie metody zalecane w niniejszej instrukcji.
- **Uwaga:** nie używać żadnych innych urządzeń elektrycznych (np. maszyny do robienia lodu) wewnątrz chłodziarki.

- **Uwaga:** nie zdejmować pokrywy lampki LED. W razie awarii należy skontaktować się z działem serwisu w celu uzyskania pomocy.
- Aby zapobiec ewentualnemu zagrożeniu pożarowemu, nie stawiać żadnych termo-elektrycznych urządzeń na chłodziarce. Nie stawiać na urządzeniu żadnych pojemników z cieczami, aby zapobiec ewentualnemu wyciekowi cieczy, który mógłby uszkodzić izolację instalacji elektrycznej.
- Urządzenie przeznaczone jest wyłącznie do przechowywania wina.
- Nie opierać się o półki, ścianki działowe, drzwi itp. ani nie obciążać ich nadmiernie.
- Nigdy nie dopuszczać otwartego ognia ani innych źródeł zapłonu do wnętrza chłodziarki.
- Wyjmując wtyczkę z gniazdka nigdy nie należy szarpać za przewód.
- Producent zastrzega sobie prawo wprowadzenia modyfikacji technicznych.
- Jeżeli urządzenie nie jest używane przez dłuższy czas, zaleca się pozostawić drzwi otwarte.
- W przypadku sprzedaży, przekazania osobie trzeciej lub utylizacji urządzenia w przeznaczonym do tego miejscu, należy zwrócić uwagę na obecność czynnika izolującego cyklopentan oraz chłodniczego R600a.

Elementy urządzenia



1. Osłona zawiasu drzwi
2. Zawias drzwi
3. Szklane drzwi z podwójną szybą
4. Przewód zasilający
5. Regulowane stopki
6. Półki-koszyki ze stali chromowanej
7. Obudowa
8. Kanałik odpływowy
9. Sprężarka
10. Oświetlenie wewnętrzne z wyłącznikiem On/Off
11. Regulator temperatury

Przed podłączeniem do źródła zasilania

- Należy usunąć opakowanie zewnętrzne i wewnętrzne.
- Przed wyrzuceniem elementy opakowania powinny zostać odpowiednio posortowane.
- Wyczyścić urządzenie postępując według instrukcji w punkcie *Odmrażanie i czyszczenie* poniżej.
- Urządzenie należy przewozić wyłącznie w pozycji pionowej – nie przechylać go pod kątem większym niż 30°.
- Po ustawieniu urządzenia na miejscu pozostawić je na około 30 minut przed podłączeniem do zasilania.
- Jeżeli w trakcie transportu urządzenie zostało przechylone o ponad 30°, przed podłączeniem do zasilania pozostawić je w pozycji pionowej na co najmniej 4 godziny.
- Po pierwszym włączeniu chłodziarki może pojawić się lekki specyficzny zapach. Zapach zniknie, kiedy rozpocznie się proces mrożenia.

Instalacja

- Urządzenie powinno być zainstalowane w dobrze wentylowanym, suchym pomieszczeniu.
- Może być używane w pomieszczeniach, w których poziom wilgotności względnej nie przekracza 70%.
- W tabeli informacji technicznych podano dokładny zakres temperatury otoczenia, jaki jest odpowiedni dla tego urządzenia.
- Nie używać urządzenia na wolnym powietrzu.
- Wtyczka powinna być łatwo dostępna, aby w każdej chwili można ją było wyjąć z kontaktu.
- Nie ustawiać chłodziarki w miejscu bezpośredniego nasłonecznienia i nie umieszczać jej w sąsiedztwie źródeł ciepła (grzejniki, kuchenki itp.). Jeżeli nie ma możliwości innego ustawienia niż opisane powyżej, pomiędzy źródłem ciepła a chłodziarką należy założyć odpowiednią izolację.
- Nie wstawiać urządzenia do szafki, ani nie ustawiać go bezpośrednio pod wiszącymi szafkami, półkami lub innymi podobnymi meblami.
- Należy upewnić się, że jest wystarczająco dużo miejsca z przodu, by drzwi mogły się otworzyć do 90°.
- W przypadku nierównej podłogi można użyć regulowanej stopki w celu zapewnienia równego i stabilnego ustawienia urządzenia.

Wentylacja

Nagrzane powietrze gromadzące się dookoła urządzenia musi mieć możliwość swobodnej cyrkulacji. Dlatego należy zadbać o to, by cyrkulacja powietrza wokół i ponad urządzeniem nie była blokowana.

Wolna przestrzeń nad chłodziarką musi wynosić co najmniej 15 cm.

Regulator temperatury

- Urządzenie uruchamia się w chwili podłączenia do sieci. Można je całkowicie wyłączyć jedynie poprzez wyjęcie wtyczki z kontaktu.
- Temperaturę wewnątrz komory chłodziarki można ustawić przy pomocy regulatora (1-7). Obrócenie regulatora temperatury zgodnie ze wskazówkami zegara obniży temperaturę, a w stronę przeciwną do wskazówek zegara ją podwyższy.
- Temperaturę można ustawić w zakresie od 5 do 18°C.
- Temperatura wewnątrz chłodziarki w dużej mierze zależy od takich czynników jak temperatura otoczenia, ustawienia oraz liczba butelek wina wewnątrz.
- Zaleca się zmierzenie temperatury wewnątrz komory za pomocą termometru i wówczas, w razie potrzeby, zmianę ustawić.
- Należy dbać o to, by drzwi były dokładnie zamknięte i nie były blokowane przez butelki przechowywane w środku.
- W przypadku przerwy w dostawie prądu lub celowego wyłączenia urządzenia, zostawiając je włączony może upłynąć 3 – 5 minut.
- **Wskazówka: W pozycji ,0' funkcja chłodzenia jest wyłączona, ale urządzenie nadal jest podłączone do sieci.**

Wewnętrzne oświetlenie

- Wewnętrzne oświetlenie można włączyć i wyłączyć za pomocą odrębnego włącznika On/Off.
- **Uwaga:** nie zdejmować pokrywy lampki LED. W razie awarii należy skontaktować się z działem serwisu w celu uzyskania pomocy.

Przechowywanie wina

Poniżej podano temperatury odpowiednie dla poszczególnych rodzajów wina:

Czerwone:	15-18°C
Wytrawne/białe:	10-15°C
Musujące/szampan:	5-9°C

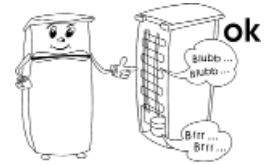
Odmrażanie i czyszczenie

- W trakcie pracy urządzenia wokół parownika wbudowanego w tylną wewnętrzną ściankę komory może pojawić się szron. Kiedy kompresor nie pracuje szron zacznie topnieć. Powstająca w ten sposób woda odprowadzana jest przez system wężyków do zbiorniczka pod kompresorem, gdzie następnie wyparowuje w otaczającym go powietrzu.
- Dzięki temu chłodziarka nie wymaga rozmrażania, a jedynie prawidłowego czyszczenia.
- Aby woda wytworzona z topniejącego szronu mogła swobodnie spływać, należy dbać o to, by kanałik i otwór wylotowy w komorze chłodziarki nie były zatkane.
- Wodę zbierającą się na dnie komory należy usuwać.
- **Wskazówka:** Nie stosować trących narzędzi ani materiałów zawierających alkohol lub żrące roztwory czyszczące. Do rozmrażania i czyszczenia nie stosować żadnych urządzeń elektrycznych, jak np. odkurzacz parowy.

- **Przed przystąpieniem do czyszczenia zawsze należy wyjąć wtyczkę z gniazdka.**
- Nie polewać urządzenia wodą z zewnątrz, ani wewnątrz.
- Do częstego mycia zaleca się stosowanie ciepłej wody z delikatnym detergentem.
- Komorę należy czyścić raz na miesiąc.
- Akcesoria należy myć osobno w wodzie z płynem. Nie myć ich w zmywarce.
- Po umyciu przetrzeć wszystkie powierzchnie ściereczką wypłukaną w czystej wodzie, a następnie wytrzeć do sucha. Przed ponownym włożeniem wtyczki do kontaktu koniecznie **wytrzeć dłonie do sucha.**
- Aby zapewnić minimalne zużycie energii i optymalną pracę urządzenia, należy przynajmniej dwa razy do roku dokładnie wyczyścić kompresor (z tyłu chłodziarki) za pomocą miotłki lub odkurzacza.

Rozwiązywanie problemów

- Kiedy urządzenie jest włączone słychać pewne specyficzne dźwięki. Zaliczamy do nich:
 - dźwięk silnika elektrycznego oraz instalacji agregatora; podczas włączania się agregatora dźwięk staje się na moment nieco bardziej intensywny;
 - dźwięk czynnika chłodniczego przepływającego przez obwód.
- Ponadto bok obudowy chłodziarki może stać się ciepły. Powodowane to jest przez rozpraszanie ciepła gromadzącego się wewnątrz urządzenia.



W poniższej tabeli opisano możliwe awarie i ich prawdopodobne przyczyny oraz ewentualne rozwiązania. W przypadku problemów zaleca się najpierw sprawdzić, czy rozwiązania nie podano w poniższej tabeli. Jeżeli problem nie ustępuje, odłącz urządzenie od sieci i skontaktować się z działem Obsługi Klienta.

Problem	Możliwa przyczyna i rozwiązanie
Chłodziarka nie włącza się.	<ul style="list-style-type: none"> • Nastąpiła przerwa w dostawie prądu. • Spalił lub wyłączył się bezpiecznik. • Regulator temperatury ustawiony jest w pozycji '1'. • Spalił lub wyłączył się bezpiecznik w gniazdku (jeżeli występuje). Można to sprawdzić podłączając do gniazdka inne urządzenie elektryczne.
Temperatura wewnątrz chłodziarki nie jest wystarczająco niska.	<ul style="list-style-type: none"> • Komora chłodziarki jest przepelniona. • Drzwiczki są niedomknięte. • Na kondensatorze zgromadziło się zbyt dużo kurzu. • Brak odpowiedniej wentylacji: urządzenie ustawione jest zbyt blisko ściany lub innego przedmiotu. • Ustawiono zbyt wysoką temperaturę chłodzenia.
Normalne dźwięki pracy urządzenia zmieniają lub wzmagają się.	<p>Sprawdzić następujące elementy:</p> <ul style="list-style-type: none"> • Prawidłowość ustawienia urządzenia (nierówna podłoga?). • Czy przedmioty stojące obok reagują na pracę układu chłodzącego (np. zaczynają drżeć)? • Czy na chłodziarce znajdują się inne przedmioty, które mogą wchodzić w wibracje?
Na dnie komory chłodziarki gromadzi się woda.	Odpyw wody jest zatkany. Odetkać kanalik i wyczyścić go.

Transport urządzenia

Aby zapobiec uszkodzeniu urządzenia w czasie transportu, należy zabezpieczyć wszystkie elementy wewnątrz i wokół urządzenia.

Urządzenie można przewozić wyłącznie w pozycji pionowej – nie nachylać go pod kątem większym niż 30°.


Po ustawieniu urządzenia na miejscu pozostawić je na około 30 minut przed podłączeniem do zasilania.

Jeżeli w trakcie transportu urządzenie zostało przechylone o ponad 30°, przed podłączeniem do zasilania pozostawić je w

pozycji pionowej na co najmniej 4 godziny.

Utylizacja



Urządzenia oznaczone powyższym symbolem należy usuwać osobno, a nie wraz ze zwykłymi odpadkami z gospodarstwa domowego. Urządzenia  takie zawierają bowiem cenne materiały, jakie można poddać recyklingowi. Odpowiednia utylizacja takich urządzeń przyczynia się do ochrony środowiska i zdrowia ludzkiego. Szczegółowych informacji na ten temat udzielają lokalne

władze lub sklepy prowadzące sprzedaż detaliczną. Czynnik chłodniczy oraz środek chemiczny w piance izolacyjnej muszą być zutyliczowane przez kompetentną instytucję. Należy szczególnie uważać, aby nie uszkodzić obwodu chłodniczego zanim urządzenie nie zostanie przekazane w odpowiednim miejscu do utylizacji.

Gwarancja

Gwarancja na produkt obejmuje wady materiału i wykonania przez okres dwóch lat od daty zakupu produktu. W ramach gwarancji producent zobowiązuje się do naprawy lub wymiany wszelkich wadliwych elementów, pod warunkiem, że produkt zostanie odniesiony przez klienta do punktu zakupu, a później odesłany przez sklep do serwisu centralnego w Opolu, prowadzonego przez firmę Serv- Serwis Sp.z o.o. Aby gwarancja zachowała ważność, urządzenie musi być używane zgodnie z instrukcją i nie może być modyfikowane, naprawiane lub w jakikolwiek sposób naruszane przez nieupoważnioną do tego osobę, ani też uszkodzone w wyniku nieprawidłowego użycia.

Gwarancja nie obejmuje naturalnego zużycia, ani elementów łatwo tłukących się, jak szkło, elementy ceramiczne, żarówki itd. Niniejsza gwarancja nie ogranicza ustawowych praw konsumenta ani innych praw, jakie konsument posiada zgodnie z obowiązującymi przepisami, które dotyczą zakupu przedmiotów użytkowych. Jeżeli urządzenie przestanie działać prawidłowo i musi zostać odesłane, należy je dokładnie zapakować i dołączyć imię, nazwisko i adres nadawcy oraz przyczynę odesłania. Jeśli urządzenie jest nadal na gwarancji, proszę także dołączyć paragon zakupu, lub fakturę zakupową.

Informacje wymagane przez dział Obsługi Klienta

Jeżeli wymagana będzie naprawa, proszę skontaktować się z działem Obsługi Klienta podając szczegółowy opis awarii oraz numer artykułu KS ... znajdujący się na tabliczce znamionowej urządzenia. Podanie tych informacji pomoże w szybszym załatwieniu Państwa zgłoszenia.

W przypadku stwierdzenia problemu lub usterki, proszę skontaktować się z infolinią serwisową.

Dane techniczne produktu

Nr art.	KS 9894
Kategoria produktu	Chłodziarka do win
Klasa wydajności energetycznej	A
Zużycie energii w kWh na rok	136
Rzeczywiste zużycie zależy od sposobu korzystania z urządzenia oraz jego umieszczenia	
Objętość użytkowa chłodziarki (litry)	95
Bezsronowa: chłodziarka	tak
Klasyfikacja klimatyczna	N, SN
Przedział temperatury otoczenia, °C	10-32°C
Emisja hałasu	39 dB(a)
Wymiary (Wys. x Szer. x Gł.) w mm	840 x 480 x 470
Waga, kg	29,3
Specyfikacje elektryczne	Patrz tabliczka znamionowa

Βτουλάπι κρασιών ελεγχόμενης θερμοκρασίας

Οδηγίες χρήσης

Πριν χρησιμοποιήσετε τη συσκευή, διαβάστε προσεκτικά τις ακόλουθες οδηγίες χρήσης και φυλάξτε το παρόν εγχειρίδιο για μελλοντική χρήση. Η συσκευή πρέπει να χρησιμοποιείται από άτομα που να γνωρίζουν αυτές τις οδηγίες.

Σύνδεση με την παροχή ηλεκτρικού ρεύματος

- Η συσκευή αυτή πρέπει να συνδέεται μόνο με γειωμένη πρίζα, εγκατεστημένη σύμφωνα με τις ισχύουσες διατάξεις. Βεβαιωθείτε ότι η τάση του ηλεκτρικού ρεύματος που χρησιμοποιείτε συμβαδίζει με αυτήν που αναγράφεται στην πινακίδα ονομαστικών τιμών της συσκευής.
- Το προϊόν αυτό συμμορφώνεται με τις ισχύουσες οδηγίες της ΕΕ περί αναγραφής στοιχείων.
- Μη θέτετε αυτήν τη συσκευή σε λειτουργία μέσω μετασχηματιστή ή μαζί με άλλες ηλεκτρικές συσκευές μέσω καλωδίου προέκτασης (μπαλαντέζα).
- Για να αποφεύγετε το θόρυβο δονήσεων, βεβαιωθείτε ότι το ηλεκτρικό καλώδιο δεν αγγίζει κανένα τμήμα στο πίσω μέρος της συσκευής (π.χ. εναλλάκτης θερμότητας).

Γενικές πληροφορίες

- Η συσκευή αυτή είναι ψυγείο, σχεδιασμένο για την ψύξη και αποθήκευση κρασιού.
- Οι συσκευές ψύξης κατατάσσονται σε συγκεκριμένες τάξεις κλίματος. Ανατρέξτε στο φύλλο δεδομένων του προϊόντος για πληροφορίες σχετικά με την ταξινόμηση αυτής της μονάδας.
- Η συσκευή αυτή προορίζεται για οικιακή χρήση ή παρόμοιες χρήσεις, όπως για παράδειγμα:
 - σε γραφεία και άλλα εργασιακά περιβάλλοντα,
 - σε γεωργικές εταιρείες,
 - από πελάτες σε ξενοδοχεία, πανδοχεία κτλ. και παρόμοιες εγκαταστάσεις,
 - σε ξενώνες που σερβίρουν πρωινό.
- Η συσκευή αυτή δεν προορίζεται για εμπορική χρήση, ούτε για χρήση σε υπηρεσίες τροφοδοσίας και παρόμοιων περιβαλλόντων χονδρικής.
- Δεν φέρουμε καμία ευθύνη για ζημιές που προκαλούνται λόγω λανθασμένης χρήσης ή επειδή δεν έχουν τηρηθεί οι παρούσες οδηγίες.

Σημαντικοί κανόνες ασφαλείας

- Πριν συνδέσετε τη συσκευή στην κεντρική ηλεκτρική παροχή, πρέπει να ελέγξετε προσεκτικά αυτήν και το ηλεκτρικό καλώδιό της για τυχόν βλάβη που προκλήθηκε κατά τη μεταφορά. Σε περίπτωση που εντοπιστεί βλάβη, η συσκευή δεν θα πρέπει να συνδεθεί στην κεντρική ηλεκτρική παροχή.
- Για να τηρείτε τους κανόνες ασφαλείας και να αποφεύγετε πιθανούς κίνδυνους, να φροντίζετε

οποιοσδήποτε επισκευές ή τροποποιήσεις αυτής της συσκευής, αλλά και η αντικατάσταση του ηλεκτρικού καλωδίου, να γίνονται από ειδικευμένους τεχνικούς.

- **Βγάλετε το ηλεκτρικό καλώδιο από την πρίζα**
 - σε περίπτωση δυσλειτουργίας,
 - κατά τον καθαρισμό.
 - πριν από τη διεξαγωγή εργασιών συντήρησης ή επισκευής.
- Για να μην πάθετε ηλεκτροπληξία, μη χρησιμοποιείτε ποτέ νερό και μη βυθίζετε ποτέ τη συσκευή στο νερό.
- Θα πρέπει να εξετάζετε τακτικά το ηλεκτρικό καλώδιο για τυχόν ενδείξεις βλάβης. Σε περίπτωση που βρεθεί τέτοια βλάβη, δεν θα πρέπει να χρησιμοποιείτε πλέον τη συσκευή.
- Η συσκευή αυτή μπορεί να χρησιμοποιηθεί από παιδιά (τουλάχιστον 8 ετών) και από άτομα με μειωμένες φυσικές, αισθητήριες ή διανοητικές ικανότητες ή χωρίς πείρα και γνώσεις, με την προϋπόθεση ότι επιτηρούνται ή τους έχουν δοθεί οδηγίες σχετικά με τη χρήση της συσκευής και κατανοούν πλήρως όλους τους εμπλεκόμενους κίνδυνους και προφυλάξεις για την ασφάλεια.
- Τα παιδιά δεν πρέπει να επιτρέπεται να παίζουν με τη συσκευή.
- Δεν πρέπει να επιτρέπεται στα παιδιά να εκτελούν οποιαδήποτε εργασία καθαρισμού ή συντήρησης στη συσκευή εκτός αν επιτηρούνται.
- Το κύκλωμα ψύξης αυτής της συσκευής περιέχει το ψυκτικό ισοβουτάνιο (R600a), ένα φυσικό αέριο με υψηλό βαθμό συμβατότητας με το περιβάλλον, το οποίο όμως είναι εύφλεκτο. Επομένως, βεβαιωθείτε ότι δεν έχει προκληθεί βλάβη σε κανένα εξάρτημα του κυκλώματος του ψυγείου κατά τη μεταφορά και την τοποθέτηση της συσκευής. Αν προκληθεί βλάβη στο κύκλωμα ψύξης, μην ενεργοποιήσετε και μη συνδέσετε τη συσκευή στην κεντρική ηλεκτρική παροχή. Απομακρύνετε τυχόν γυμνές φλόγες και άλλες πηγές ανάφλεξης από την



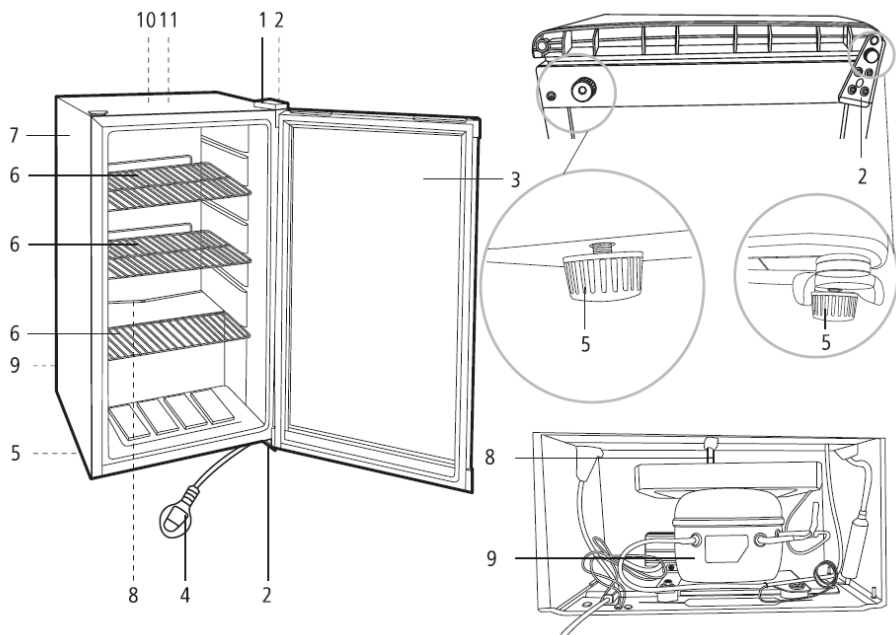
περιοχή κοντά στο ψυκτικό αέριο. Κατόπιν, αερίστε καλά το δωμάτιο στο οποίο βρίσκεται η συσκευή.

- Για να αποφεύγετε τον κίνδυνο προσωπικού τραυματισμού ή βλάβης της συσκευής, η συσκευή πρέπει να μεταφέρεται μόνο στην αρχική συσκευασία της. Για την αποσυσκευασία και την τοποθέτηση, απαιτούνται 2 άτομα.
- **Προσοχή!** Τα παιδιά πρέπει να παραμένουν μακριά από τα υλικά συσκευασίας, επειδή είναι δυνητικώς επικίνδυνα, π.χ. κίνδυνος ασφυξίας.
- **Προειδοποίηση:** Μην προκαλείτε βλάβη στο κύκλωμα ψύξης. Τυχόν διαρροή ψυκτικού μπορεί να προκαλέσει βλάβη στα μάτια. Επίσης, υπάρχει και ο κίνδυνος ανάφλεξης του αερίου.
- **Προειδοποίηση:** Δεν πρέπει να εμποδίζονται με κανέναν τρόπο τα ανοίγματα εξαερισμού στο περίβλημα της συσκευής. Θα πρέπει να εξασφαλίζετε πάντα επαρκή εξαερισμό.
- **Προειδοποίηση:** Μη χρησιμοποιείτε καμία εξωτερική συσκευή (π.χ. καλοριφέρ ή αερόθερμα) για να επιταχύνετε την απόψυξη. Ακολουθήστε μόνο τις μεθόδους που συνιστώνται στο παρόν εγχειρίδιο.
- **Προειδοποίηση:** Μη θέτετε σε λειτουργία καμία άλλη ηλεκτρική συσκευή (π.χ. συσκευές παραγωγής παγακιών) μέσα στον θάλαμο.
- **Προσοχή!** Μην αφαιρέσετε το κάλυμμα του εσωτερικού

φωτός LED. Αν παρουσιαστεί δυσλειτουργία, επικοινωνήστε με το τμήμα εξυπηρέτησης πελατών για βοήθεια.

- Για να αποφεύγετε τον κίνδυνο πυρκαγιάς, μην τοποθετείτε καμία θερμοηλεκτρική συσκευή επάνω στον θάλαμο. Μην τοποθετείτε δοχεία με υγρά επάνω στη συσκευή: Έτσι αποφεύγεται η πρόκληση ζημιάς στην ηλεκτρική μόνωση από υγρό που έχει διαρρεύσει ή έχει υπερχειλίσει.
- Η συσκευή αυτή είναι σχεδιασμένη μόνο για την αποθήκευση κρασιού.
- Μη στηρίζετε και μην τοποθετείτε υπερβολικό βάρος στα ράφια, τις πόρτες, κτλ.
- Να προστατεύετε πάντα το εσωτερικό της συσκευής από γυμνές φλόγες και κάθε άλλη πηγή ανάφλεξης.
- Μην τραβάτε ποτέ το καλώδιο όταν θέλετε να βγάλετε τη συσκευή από την πρίζα.
- Διατηρούμε το δικαίωμα να εισάγουμε τεχνικές τροποποιήσεις.
- Σε περίπτωση που η συσκευή δεν θα χρησιμοποιηθεί για μεγάλη χρονική περίοδο, συνιστάται να διατηρείτε την πόρτα ανοιχτή.
- Αν πωλήσετε, παραδώσετε σε τρίτο πρόσωπο ή απορρίψετε σε κατάλληλη εγκατάσταση ανακύκλωσης τη συσκευή, πρέπει να δώσετε προσοχή στην παρουσία του μονωτικού παράγοντα «κυκλοπεντάνιο», καθώς και στο ψυκτικό R600a.

Τα μέρη της συσκευής



1. Κάλυμμα μεντεσέ πόρτας
2. Μεντεσές πόρτας
3. Πόρτα από διπλό γυαλί
4. Ηλεκτρικό καλώδιο
5. Ρυθμιζόμενα στηρίγματα
6. Επιχρωμαωμένα ράφια αποθήκευσης
7. Περιβλήμα
8. Κανάλι αποστράγγισης
9. Συμπιεστής
10. Εσωτερικός φωτισμός με διακόπτη λειτουργίας (On/Off)
11. Διακόπτης ελέγχου θερμοκρασίας

Πριν χρησιμοποιήσετε τη συσκευή για πρώτη φορά

- Αφαιρέστε κάθε εξωτερικό και εσωτερικό υλικό συσκευασίας.
- Φροντίστε να απορρίψετε σωστά όλα τα υλικά συσκευασίας.
- Καθαρίστε τη συσκευή σύμφωνα με τις οδηγίες στην παρακάτω παράγραφο *Απόψυξη και καθαρισμός*.
- Η συσκευή πρέπει να μεταφέρεται μόνο στην κάθετη θέση της. Μην δίνετε κλίση μεγαλύτερη από 30°.
- Μόλις τοποθετήσετε τη συσκευή, περιμένετε περίπου 30 λεπτά πριν τη συνδέσετε στην κεντρική ηλεκτρική παροχή.
- Αν η συσκευή έχει γείρει περισσότερο από 30° κατά τη διάρκεια της μεταφοράς, αφήστε την όρθια για τουλάχιστον 4 ώρες πριν τη συνδέσετε στην κεντρική ηλεκτρική παροχή.
- Όταν ενεργοποιήσετε τη συσκευή για πρώτη φορά, ενδέχεται να παρατηρήσετε μια ελαφρά οσμή. Ωστόσο, αυτή θα εξαφανιστεί όταν αρχίσει η διαδικασία ψύξης.

Τοποθέτηση

- Πρέπει να τοποθετήσετε τη συσκευή σε ένα χώρο που αερίζεται καλά και δεν έχει υγρασία.
- Πρέπει να λειτουργεί σε περιβάλλον με σχετική υγρασία 70% το μέγιστο.
- Το φύλλο δεδομένων προϊόντος περιέχει λεπτομέρειες της περιοχής θερμοκρασίας περιβάλλοντος που είναι κατάλληλη για αυτή τη συσκευή.
- Μη χρησιμοποιείτε τη συσκευή σε εξωτερικούς χώρους.
- Βεβαιωθείτε ότι έχετε πρόσβαση στο φως του ηλεκτρικού καλωδίου και μπορείτε να το βγάλετε από την πρίζα οποιαδήποτε στιγμή.
- Μην εκθέτετε τον καταψύκτη σε άμεση ηλιοβολή και μην τον τοποθετείτε δίπλα από οποιαδήποτε πηγή θερμότητας (καλοριφέρ, φούρνους, κτλ.). Ωστόσο, αν δεν μπορείτε να το αποφύγετε αυτό, πρέπει να εγκαταστήσετε κατάλληλη μόνωση μεταξύ της πηγής θερμότητας και της συσκευής.
- Η συσκευή δεν πρέπει να εγκατασταθεί στο εσωτερικό ντουλάπας, ούτε απευθείας κάτω από κρεμάμενο ντουλάπι, ράφι ή παρόμοιο αντικείμενο.
- Βεβαιωθείτε ότι υπάρχει αρκετός χώρος μπροστά ώστε η πόρτα να ανοίγει κατά 90°.
- Στην περίπτωση ανομοιόμορφου δαπέδου, μπορείτε να χρησιμοποιήσετε τα ρυθμιζόμενα στηρίγματα στη συσκευή για να αντισταθμίσετε και να εξασφαλίσετε τη βέλτιστη σταθερότητα.

Εξαερισμός

Ο θερμαινόμενος αέρας γύρω από τη συσκευή πρέπει να

έχει τη δυνατότητα να κυκλοφορεί ελεύθερα. Επομένως, βεβαιωθείτε ότι δεν εμποδίζεται η κυκλοφορία του αέρα γύρω και επάνω από τη συσκευή.

Ο ελεύθερος χώρος στο πάνω μέρος πρέπει να είναι τουλάχιστον 15 εκατοστά.

Διακόπτης ελέγχου θερμοκρασίας

- Μπορείτε να ενεργοποιήσετε τη συσκευή αν τη συνδέσετε στην κεντρική ηλεκτρική παροχή. Η συσκευή είναι τελείως απενεργοποιημένη μόνο όταν βγάλετε το φως του ηλεκτρικού καλωδίου από την πρίζα.
- Μπορείτε να χρησιμοποιήσετε το διακόπτη ελέγχου θερμοκρασίας (1-7) για να ρυθμίσετε τη θερμοκρασία στο θάλαμο ψύξης. Αν περιστρέψετε το διακόπτη ελέγχου θερμοκρασίας δεξιόστροφα, μειώνεται η θερμοκρασία, ενώ αν το περιστρέψετε αριστερόστροφα, αυξάνεται.
- Μπορείτε να ρυθμίσετε τη θερμοκρασία από 5 έως 18°C.
- Η θερμοκρασία του θαλάμου εξαρτάται σε μεγάλο βαθμό από παράγοντες όπως η θερμοκρασία περιβάλλοντος, η ρύθμιση και ο αριθμός των μπουκαλιών κρασιού που αποθηκεύονται.
- Συνιστάται να χρησιμοποιήσετε θερμόμετρο για τον έλεγχο της πραγματικής θερμοκρασίας μέσα στο θάλαμο και να τη ρυθμίσετε όπως απαιτείται.
- Να φροντίζετε πάντα η πόρτα να είναι σωστά κλεισμένη και να μην εμποδίζεται η σφράγιση από μπουκάλια που είναι αποθηκευμένα μέσα στο θάλαμο.
- Μετά από διακοπή ρεύματος ή σύντομη απενεργοποίηση της συσκευής, να περιμένετε πάντα 3 έως 5 λεπτά πριν την ενεργοποιήσετε ξανά.
- **Σημείωση: Στη θέση «0», η λειτουργία ψύξης είναι απενεργοποιημένη. Ωστόσο, η συσκευή είναι ακόμα συνδεδεμένη στην κεντρική ηλεκτρική παροχή.**

Εσωτερικός φωτισμός

- Μπορείτε να ανάψετε τον εσωτερικό φωτισμό με το ξεχωριστό διακόπτη λειτουργίας (On/Off).
- **Προσοχή!** Μην αφαιρέσετε το κάλυμμα του εσωτερικού φωτός LED. Αν παρουσιαστεί δυσλειτουργία, επικοινωνήστε με το τμήμα εξυπηρέτησης πελατών για βοήθεια.

Αποθήκευση κρασιού

Οι ακόλουθες θερμοκρασίες είναι κατάλληλες για διάφορα κρασιά:

Κόκκινο:	15-18°C
Ξηρό/Λευκό:	10-15°C
Σαμπανιζέ/Σαμπάνια:	5- 9°C

Απόψυξη και καθαρισμός

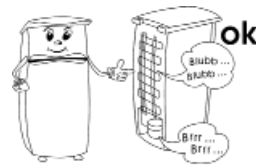
- Κατά τη λειτουργία, μπορεί να παρατηρήσετε συσώρευση πάγου γύρω από τον ενσωματωμένο εξαψύστη που είναι σφραγισμένος στο πίσω μέρος του εσωτερικού θαλάμου. Αυτό το στρώμα πάγου θα αρχίσει να λιώνει όταν ο συμπιεστής δεν λειτουργεί. Μέσα από ένα σύστημα σωληνών, το λιωμένο νερό αποστραγγίζεται στο δίσκο συλλογής κάτω από το συμπιεστή, όπου θα απορροφηθεί στο περιβάλλοντα αέρα.
- Συνεπώς, η συσκευή δεν απαιτεί απόψυξη, αλλά μόνο

σωστό καθαρισμό.

- Για να εξασφαλίσετε την ελεύθερη αποστράγγιση του λιωμένου πάγου, να διατηρείτε το κανάλι και το άνοιγμα εκκένωσης στο θάλαμο χωρίς οποιοδήποτε φράξιμο ή εμπόδιο.
- Τυχόν νερό που συλλέγεται στο κάτω μέρος του θαλάμου πρέπει να απομακρύνεται.
- **Σχόλιο:** Μη χρησιμοποιείτε εργαλεία που προκαλούν γρατσουνιές ή υλικά που περιέχουν οινόπνευμα ή σκληρά διαλύματα καθαρισμού. Μη χρησιμοποιείτε ηλεκτρικές συσκευές, όπως ατμοκαθαριστές κτλ., για την απόψυξη και τον καθαρισμό.
- **Να βγάξετε πάντα το φως του ηλεκτρικού καλωδίου από την πρίζα πριν τον καθαρισμό.**
- Μη χύνετε νερό επάνω ή μέσα στη συσκευή.
- Για συχνό καθαρισμό, συνιστούμε να χρησιμοποιείτε ζεστό νερό με λίγο ήπιο απορρυπαντικό.
- Ο θάλαμος πρέπει να καθαρίζεται μία φορά το μήνα.
- Πρέπει να πλένετε τυχόν εξαρτήματα ξεχωριστά, με σαπουνόνερο. Μην τα βάζετε σε πλυντήριο πιάτων.
- Μετά τον καθαρισμό, να καθαρίζετε καλά όλες τις επιφάνειες με καθαρό νερό και κατόπιν να τις σκουπίζετε μέχρι να στεγνώσουν τελείως. Όταν βάζετε ξανά το φως του ηλεκτρικού καλωδίου στην πρίζα, φροντίστε να είναι **στεγνά τα χέρια σας**.
- Για να εξοικονομήτε ενέργεια αλλά και να εξασφαλίσετε τη βέλτιστη απόδοση, πρέπει προσεχτικά να καθαρίζετε με μια βούρτσα ή ηλεκτρική σκούπα το συμπιεστή (στο πίσω μέρος) τουλάχιστον δύο φορές το χρόνο.

Αντιμετώπιση προβλημάτων

- Όταν θέτετε σε λειτουργία τη συσκευή ακούγονται ορισμένοι χαρακτηριστικοί ήχοι. Οι ήχοι αυτοί:
 - προκαλούνται από το ηλεκτρικό μοτέρ μέσα στη διάταξη του συμπιεστή. Κατά την εκκίνηση του συμπιεστή η ένταση του ήχου θα είναι λίγο υψηλότερη για προκαλυμμένο χρονικό διάστημα.
 - προκαλούνται από το ψυκτικό μέσο που ρέει στο κύκλωμα.
- Επίσης, το πλαινό του περιβλήματος μπορεί να θερμανθεί. Αυτή η θερμότητα προκαλείται από τη διάχυση της θερμότητας που παράγεται στο εσωτερικό του θαλάμου.



Στον παρακάτω πίνακα παρατίθενται πιθανές δυσλειτουργίες και οι πιθανές αιτίες και λύση τους. Στην περίπτωση λειτουργικών προβλημάτων, ελέγξτε αρχικά αν μπορείτε να βρείτε μια λύση με τη χρήση του πίνακα αυτού. Αν το πρόβλημα επιμένει, αποσυνδέστε τη συσκευή από την κεντρική ηλεκτρική παροχή και επικοινωνήστε με το τμήμα εξυπηρέτησης πελατών μας.

Πρόβλημα	Πιθανή αιτία και λύση
Η συσκευή δεν λειτουργεί.	<ul style="list-style-type: none">• Υπάρχει διακοπή ρεύματος.• Έχει καεί η κύρια ασφάλεια.• Ο διακόπτης ελέγχου θερμοκρασίας είναι ρυθμισμένος στη θέση «0».• Έχει καεί η ασφάλεια στην πρίζα (εάν υπάρχει). Αυτό μπορείτε να το ελέγξετε αν συνδέσετε μια άλλη ηλεκτρική συσκευή στην πρίζα και ελέγξετε τη λειτουργία της.
Η θερμοκρασία στο εσωτερικό του θαλάμου δεν είναι αρκετά χαμηλή.	<ul style="list-style-type: none">• Ο θάλαμος έχει υπερφορτωθεί.• Οι πόρτες δεν είναι σωστά κλεισμένες.• Υπάρχει πολύ σκόνη στο συμπυκνωτή.• Ανεπαρκής εξαερισμός: Η συσκευή βρίσκεται πολύ κοντά σε τοίχο ή άλλη δομή ή αντικείμενο.• Η ρύθμιση θερμοκρασίας είναι πολύ χαμηλή
Ο κανονικός λειτουργικός ήχος αλλάζει ή γίνεται πιο δυνατός.	Ελέγξτε τα ακόλουθα: <ul style="list-style-type: none">• Ελέγξτε αν είναι σωστή η τοποθέτηση (ανομοίομορφο δάπεδο);• Επηρεάζονται τυχόν διπλανά αντικείμενα από τη λειτουργία της συσκευής ψύξης (δηλ. προκαλείται δόνησή τους);• Υπάρχουν τυχόν αντικείμενα επάνω στη συσκευή τα οποία δονούνται;
Στο κάτω μέρος της συσκευής συσσωρεύεται νερό.	Το σύστημα αποστράγγισης λιωμένου πάγου είναι φραγμένο. Αφαιρέστε το εμπόδιο και καθαρίστε το σύστημα.

Μεταφορά της συσκευής

Για να αποφευχθεί η πρόκληση ζημιάς στη μονάδα κατά τη μεταφορά, βεβαιωθείτε ότι όλα τα αξεσουάρ και συστατικά μέσα και γύρω από τη συσκευή έχουν ασφαλιστεί καλά. Η συσκευή πρέπει να μεταφέρεται μόνο στην κάθετη θέση της. Μην δίνετε κλίση μεγαλύτερη από 30°. Μόλις τοποθετήσετε τη συσκευή, περιμένετε περίπου 30 λεπτά πριν τη συνδέσετε στην κεντρική ηλεκτρική παροχή. Αν η συσκευή έχει γείρει περισσότερο από 30° κατά τη διάρκεια της μεταφοράς, αφήστε την όρθια για τουλάχιστον 4 ώρες πριν τη συνδέσετε στην κεντρική ηλεκτρική παροχή.

Απόρριψη



Οι συσκευές με αυτό το σύμβολο πρέπει να απορριφθούν ξεχωριστά από τα οικιακά απόβλητα, επειδή περιέχουν πολύτιμα υλικά που μπορούν να ανακυκλωθούν. Η σωστή διάθεση προστατεύει το περιβάλλον και την ανθρώπινη υγεία. Θα βρείτε πληροφορίες για το συγκεκριμένο θέμα από την τοπική σας αρμόδια αρχή ή έμπορο λιανικής. Πρέπει να απορρίψετε το ψυκτικό και τη χημική ουσία στο μονωτικό αφρό σε αρμόδια εγκατάσταση. Προσέξτε να μην προκαλέσετε βλάβη στο κύκλωμα ψύξης πριν παραδώσετε τη συσκευή για κατάλληλη απόρριψη.

Εγγύηση

Το προϊόν αυτό είναι εγγυημένο για μία περίοδο δύο ετών από την ημέρα της αγοράς για ελαττώματα στα υλικά και την κατασκευή του. Η εγγύηση ισχύει αν και μόνο αν η συσκευή χρησιμοποιηθεί σύμφωνα με τις οδηγίες χρήσεως και εφόσον δεν έχει τροποποιηθεί ή επισκευαστεί από μη ειδικευμένα άτομα ή δεν έχει καταστραφεί εξαιτίας κακής χρήσης. Η παρούσα εγγύηση δεν επηρεάζει τα νομοθετημένα δικαιώματά σας, ούτε οποιοδήποτε νόμιμο δικαίωμα έχετε ως καταναλωτής σύμφωνα με την ισχύουσα εθνική νομοθεσία που διέπει την αγορά αγαθών. Η εγγύηση αυτή δεν καλύπτει φυσικές φθορές ούτε τα εύθραυστα μέρη της συσκευής.

Πληροφορίες που απαιτούνται από το τμήμα εξυπηρέτησης πελατών

Στην περίπτωση που απαιτηθούν επισκευές στη συσκευή, επικοινωνήστε με το τμήμα εξυπηρέτησης πελατών παρέχοντας μια λεπτομερή περιγραφή της βλάβης και αναφέροντας τον κωδικό προϊόντος *KS ...* που βρίσκεται στην πινακίδα ονομαστικών τιμών της συσκευής. Οι πληροφορίες αυτές θα μας βοηθήσουν να χειριστούμε αποτελεσματικά το αίτημά σας.

Σε περίπτωση προβλημάτων ή δυσλειτουργίας, επικοινωνήστε μόνο με τη γραμμή βοήθειας.

Φύλλο δεδομένων προϊόντος

Κωδικός μοντέλου	KS 9894
Κατηγορία προϊόντος	Ντουλάπι κρασιών ελεγχόμενης θερμοκρασίας
Ταξινόμηση αποδοτικότητας ενέργειας	A
Κατανάλωση ενέργειας σε kWh/έτος	136
Η πραγματική κατανάλωση εξαρτάται από τον τρόπο χρήσης και την τοποθεσία της συσκευής	
Ωφέλιμη χωρητικότητα θαλάμου (λίτρα)	95
Χωρίς πάγο: μονάδα ψυγείου	ναι
Ταξινόμηση κλίματος	N, SN
Εύρος θερμοκρασίας περιβάλλοντος, °C	10-32°C
Εκπομπή θορύβου	39 dB(a)
Διαστάσεις (Υ x Π x Β) σε mm	840 x 480 x 470
Βάρος, κιλά	29,3
Ηλεκτρικές προδιαγραφές	Βλέπε πινακίδα ονομαστικών τιμών

Винный шкаф с регулятором температуры

Уважаемый покупатель!

Перед использованием этого аппарата прочитайте, пожалуйста, внимательно данное руководство и держите его под рукой, так как оно может понадобиться вам в будущем. Этот аппарат могут использовать только лица, ознакомившиеся с данным руководством.

Включение в сеть

- Включайте аппарат только в заземленную розетку, установленную в соответствии с действующими нормами. Напряжение в сети должно соответствовать напряжению, указанному на заводской табличке.
- Данный аппарат соответствует требованиям директив, обязательных для получения права на использование маркировки CE.
- Не используйте это аппарат через трансформатор или удлинитель вместе с другими электроприборами.
- Чтобы не допустить шумовой вибрации, проверьте, что шнур питания не касается каких-либо частей на задней стенке винного шкафа (например, теплообменника).

Общая информация

- Данный аппарат является компрессорным холодильником, предназначенным только для охлаждения и хранения вина.
- Холодильные приборы классифицируются по определенным климатическим классам. Информация о климатическом классе этого аппарата дана в таблице с техническими характеристиками.
- Этот аппарат предназначен для использования в домашних или подобных условиях, как, например:
 - в офисах или в других коммерческих помещениях;
 - в предприятиях, расположенных в сельской местности;
 - постояльцами в отелях, мотелях и т. д. и в других подобных заведениях;
 - в гостевых домах с предоставлением ночлега и завтрака.
- Этот аппарат не предназначен для коммерческого использования, в системе кейтеринга или в любой другой системе общественного питания.
- Изготовитель не несет никакой ответственности за повреждение, вызванное неправильной эксплуатацией или нарушением настоящих указаний.

Важные указания по технике безопасности

- Перед включением винного шкафа в сеть, его необходимо тщательно проверить на наличие возможного повреждения при транспортировке, включая и шнур питания. Не используйте аппарат при обнаружении повреждения. Не включайте его в сеть при обнаружении повреждения.
- В соответствии с требованиями правил техники

безопасности и для исключения возможного травматизма любой ремонт этого устройства или внесение изменений в его конструкцию, включая и замену шнура питания, должен производиться нашим авторизованным сервисным персоналом.

- **Вынимайте штепсельную вилку из розетки**
 - при любой неполадке,
 - перед чисткой.
 - перед выполнением технического обслуживания или ремонта.
- Во избежание поражения электрическим током не мойте аппарат водой и не погружайте его в воду.
- Регулярно проверяйте шнур питания на наличие признаков повреждения. Не пользуйтесь аппаратом при обнаружении признаков повреждения.
- Этот аппарат может использоваться детьми (не младше 8-летнего возраста) и лицами с ограниченными физическими, сенсорными или умственными способностями или не обладающими достаточным опытом и умением только при условии, что они находятся под присмотром или получили инструктаж по пользованию данным аппаратом, полностью осознают все опасности, которые могут при этом возникнуть, и ознакомлены с соответствующими правилами техники безопасности.
- Не разрешайте детям играть с аппаратом.
- Детям можно разрешать чистку и обслуживание аппарата только под присмотром.
- Система охлаждения этого аппарата содержит хладагент изобутан (R600a), природный газ, обладающий высоким уровнем экологической совместимости, но, тем не менее, горючий. Поэтому следует убедиться, что ни один из компонентов системы охлаждения не был поврежден во время транспортировки и установки шкафа. Если система охлаждения была



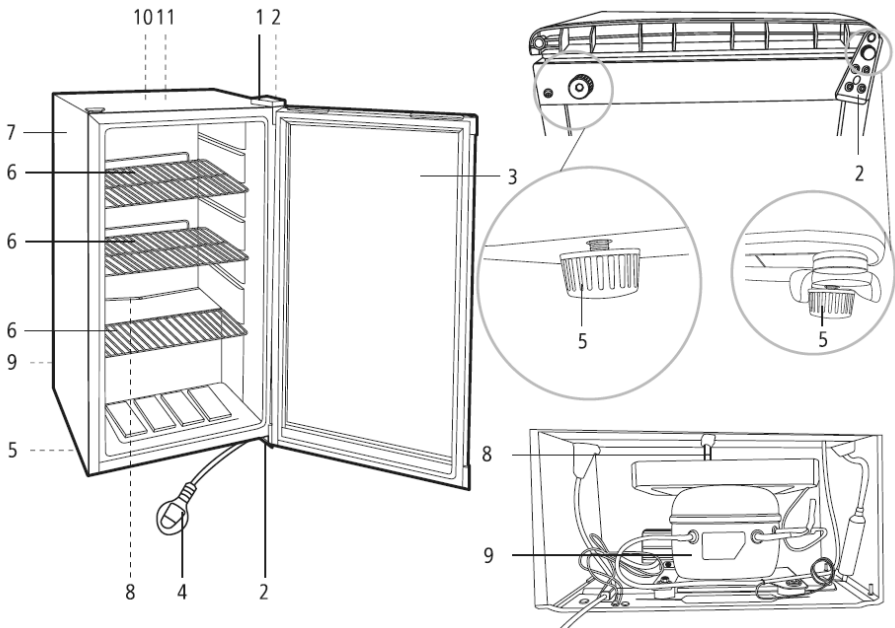
повреждена, не включайте или не подсоединяйте шкаф к сети, а также удалите источник открытого пламени или любой другой источник возгорания, находящийся вблизи хладагента, после чего тщательно проветрите комнату, в которой находится шкаф.

- Чтобы не допустить травмирования людей или повреждения винного шкафа, его транспортировка должна осуществляться только в оригинальной упаковке. Для распаковки и установки винного шкафа требуется 2 человека.
- **Предупреждение.** Держите упаковочные материалы в недоступном для детей месте, так как они представляют опасность удушья!
- **Предупреждение.** Не допускайте повреждения системы охлаждения. Выходящий из системы хладагент может повредить глаза; возможно также возгорание хладагента.
- **Предупреждение.** Не загромождайте вентиляционные отверстия в корпусе шкафа. В комнате должна быть постоянно обеспечена достаточная вентиляция
- **Предупреждение.** Не пользуйтесь никакими посторонними приспособлениями (например, нагревателями или тепловентиляторами для ускорения размораживания шкафа; используйте только те способы, которые рекомендованы в настоящем руководстве).
- **Предупреждение.** Не используйте внутри винного

шкафа электрические приборы (например, ледогенераторы).

- **Предупреждение!** Не снимайте крышку со светодиодной лампочки внутреннего освещения. В случае какой-либо неполадки обратитесь, пожалуйста, за помощью в сервисную службу.
- Чтобы не допустить возникновения пожара, не ставьте электроннагревательные приборы на винного шкафа. Не ставьте на винный шкаф емкости с жидкостями: это позволит не допустить утечки или проливания жидкости и повреждения электроизоляции.
- Данный аппарат предназначен только для хранения вина.
- Не опирайтесь или не кладите продукты с недопустимым весом на полки, дверцу и т. д.
- Берегите внутреннюю поверхность винного шкафа от открытого огня и других источников возгорания.
- При извлечении штепсельной вилки из стеновой розетки никогда не тяните за шнур, беритесь только за вилку.
- Мы оставляем за собой право вносить изменения в конструкцию аппарата.
- Если шкаф не будет использоваться в течение длительного периода времени, мы рекомендуем оставить дверцу открытой.
- При продаже или передаче данного аппарата третьей стороне или при его передаче в соответствующую организацию для переработки и утилизации необходимо обратить внимание на наличие в нем изолирующего агента - циклопентана, а также хладагента R600a.

Устройство аппарата



1. Крышка дверной петли
2. Дверная петля
3. Двустенная стеклянная дверь
4. Шнур питания
5. Регулируемые ножки
6. Хромированные полки
7. Корпус
8. Дренажный канал
9. Компрессор
10. Внутреннее освещение с выключателем
11. Регулятор температуры

Перед первым включением аппарата

- Удалите наружные и внутренние упаковочные материалы.
- Обеспечьте, пожалуйста, правильную утилизацию упаковочных материалов.
- Вымойте шкаф в соответствии с указаниями, данными ниже в разделе *Размораживание и чистка*.
- Аппарат следует транспортировать только в вертикальном положении; не наклоняйте его более чем на 30°.
- После установки аппарата подождите примерно 30 минут перед включением его в сеть.
- Если во время транспортировки аппарат наклоняли более чем на 30°, оставьте его стоять в вертикальном положении не менее чем на 4 часа перед включением в сеть.
- При первом включении винного шкафа может появиться легкий запах, который, однако, исчезнет после начала процесса охлаждения.

Установка

- Аппарат должен стоять в сухой комнате с хорошей вентиляцией.
- Аппарат должен эксплуатироваться при относительной влажности не более 70 %.
- Информация о температурном диапазоне, в котором может использоваться этот аппарат, содержится в таблице с техническими характеристиками.
- Не используйте этот аппарат вне помещения.
- Убедитесь в наличии доступа к штепсельной вилке и в том, что ее можно будет вынуть из розетки в любое время.
- Не подвергайте винный шкаф воздействию прямого солнечного света и не устанавливайте его вблизи любых источников тепла (радиаторов, кухонных плит и т. д.). Если этого избежать нельзя, необходимо установить соответствующую изоляцию между аппаратом и источником тепла.
- Не устанавливайте аппарат в холодильнике или непосредственно под навесным кухонным шкафом, полкой или подобным предметом.
- Убедитесь, что свободное пространство перед дверцей аппарата достаточно для того, чтобы открыть ее на 90°.
- В случае, если пол неровный, для компенсации и обеспечения оптимальной устойчивости можно использовать ножки аппарата.

Вентиляция

Нагретый воздух должен свободно циркулировать вокруг винного шкафа. Для этого нужно убедиться, что ничто не мешает циркуляции воздуха вокруг и над аппаратом. Зазор должен составлять не менее 150 мм.

Регулировка температуры

- Аппарат начинает работать при подключении его к сети. Полностью он отключается только после извлечения сетевой вилки из розетки.
- Температура в холодильной камере регулируется ручкой термостата (1-7). При повороте ручки по часовой стрелке температура понижается, а при повороте против часовой стрелки – повышается.
- Температуру можно устанавливать в диапазоне от 5 до 18 °С.
- Температура внутри шкафа очень сильно зависит от таких факторов как окружающая температура, значение уставки и количество хранимых бутылок.
- Чтобы проверить текущую температуру в камере, мы рекомендуем использовать термометр и, если потребуется, выполнить необходимую регулировку.
- Всегда проверяйте, хорошо ли закрыта дверца и не нарушена ли герметичность уплотнения хранимыми бутылками.
- При прекращении питания или при намеренном отключении аппарата может пройти от 3 до 5 минут, прежде чем он включится снова.
- **Примечание. При установке ручки в положение '0' функция охлаждения отключается, однако аппарат все еще остается подключенным к сети.**

Внутреннее освещение

- Лампочку внутреннего освещения можно включать при помощи отдельного выключателя Вкл./Выкл.
- **Предупреждение!** Не снимайте крышку со светодиодной лампочки внутреннего освещения. В случае какой-либо неполадки обратитесь, пожалуйста, за помощью в сервисную службу.

Хранение вина

Для хранения различных вин допускаются следующие температуры:

Для красного:	15-18 °С
Для сухого/белого:	10-15 °С
Для игристого/шампанского:	5- 9 °С

Размораживание и чистка

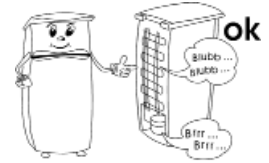
- Во время эксплуатации винного шкафа вы можете заметить отложение инея вокруг испарителя, встроенного в заднюю стенку шкафа. Когда компрессор не работает, этот слой инея начинает таять. Талая вода стекает через систему шлангов в поддон, установленный под компрессором, откуда она поглощается окружающим воздухом.
- По этой причине аппарат не нуждается в размораживании, вместо этого требуется только своевременная чистка.
- Чтобы обеспечить свободный сток талой воды, всегда

проверяйте, что дренажный канал и сливное отверстие свободны от засора.

- Необходимо удалять воду, скапливающуюся на дне шкафа.
- **Примечание.** Не пользуйтесь абразивными инструментами или спиртосодержащими материалами, а также сильнодействующими моющими растворами. Не пользуйтесь электроприборами, такими, как, например, парочистки и т. п. для размораживания и чистки аппарата.
- **Всегда вынимайте штепсельную вилку из розетки перед чисткой винного шкафа.**
- Не допускайте попадания воды на шкаф или внутрь него.
- Для текущей чистки мы рекомендуем использовать теплую воду с мягким моющим средством.
- Шкаф нужно мыть один раз в месяц.
- Принадлежности нужно мыть отдельно в теплой мыльной воде. Не мойте их в посудомоечной машине.
- После чистки тщательно обмойте все поверхности чистой водой, после чего вытрите их насухо. Прежде чем вставить штепсельную вилку в розетку, убедитесь, что у вас **сухие руки**.
- Для сбережения электроэнергии и обеспечения оптимальной работы шкафа необходимо чистить компрессор (на тыльной стороне) щеткой или пылесосом не менее двух раз в год.

Поиск и устранение неисправностей

- Когда аппарат включен, можно услышать некоторые типичные шумы. Эти шумы:
 - производятся электродвигателем в компрессорном узле; во время запуска компрессора уровень шума будет выше в течение некоторого времени;
 - производятся хладагентом, циркулирующим в системе.
- Кроме того, одна сторона корпуса может нагреваться. Это происходит из-за рассеивания тепла, генерируемого в шкафу.



В приведенной здесь таблице перечислены возможные неполадки, их возможные причины и способы устранения. При возникновении проблем во время эксплуатации винного шкафа сначала проверьте наличие возможного способа их устранения в этой таблице.

Проблема	Возможная причина и способ устранения
Аппарат не работает.	<ul style="list-style-type: none"> • Нет питания. • Перегорел главный предохранитель. • Ручка терморегулятора установлена на '0'. • Перегорел предохранитель в розетке (если он применяется). Это можно проверить, включив в розетку другой электроприбор и проверив его работу.
Недостаточно низкая температура в камере	<ul style="list-style-type: none"> • Шкаф перегружен. • Плохо закрыты дверцы. • На испарителе слишком много пыли. • Недостаточная вентиляция: аппарат стоит слишком близко от стены или от другой конструкции или предмета. • Слишком малая уставка температуры
Нормальный уровень шума аппарата в рабочем состоянии изменяется или становится выше.	<p>Проверьте следующее:</p> <ul style="list-style-type: none"> • Проверьте правильность установки (неровный пол?). • Есть ли рядом предметы, на которые влияет работа холодильного агрегата (например, предметы, подверженные вибрации)? • Имеются ли на верху аппарата предметы, которые могут вибрировать?
На дне аппарата скапливается вода.	Засор в системе отвода талой воды. Устраните засор и прочистите систему.

Транспортировка аппарата

Чтобы не допустить повреждения аппарата во время транспортировки, убедитесь, что все принадлежности и компоненты, находящиеся внутри и вне аппарата, надежно закреплены.

Аппарат можно транспортировать только в вертикальном положении; не наклоняйте его более чем на 30°.

После установки аппарата подождите примерно 30 минут

перед включением его в сеть.

Если аппарат наклоняли более чем на 30° во время транспортировки, его нужно оставить в вертикальном положении не менее чем на 4 часа перед включением в сеть.

Утилизация

Устройства, помеченные этим символом, должны



утилизироваться отдельно от домашнего мусора, так как они содержат полезные материалы, которые могут быть направлены на переработку.

Правильная утилизация обеспечивает защиту окружающей среды и здоровья человека. Информацию по этому вопросу вы можете получить у местных властей или у устройства.

Хладагент и химический агент, содержащийся в пенопластовой теплоизоляции, должны утилизироваться только через специализированную организацию. Будьте очень осторожны, чтобы не повредить систему охлаждения перед отправкой шкафа на утилизацию в специализированную организацию.

Гарантия

Гарантийный срок на приборы фирмы „Severin“ - 2 года со дня их продажи. В течение этого времени мы бесплатно устраним все дефекты, возникшие в результате производственного брака или применения некачественных материалов. Гарантия не распространяется на дефекты, возникшие из-за несоблюдения руководства по эксплуатации, грубого обращения с прибором, а также на бьющиеся (стеклянные и керамические) части. Данная

гарантия не нарушает ваших законных прав, а также любых других прав потребителя, установленных национальным законодательством, регулирующим отношения, возникающие между потребителями и продавцами при продаже товаров. Гарантия аннулируется, если прибор ремонтировался не в указанных нами пунктах сервисного обслуживания. Вы можете по почте отправить прибор с перечнем неисправностей и приложенным кассовым чеком на наш ближайший пункт сервисного обслуживания. Какие-либо дополнительные гарантии продавца заводом-изготовителем не принимаются.

Информация, необходимая для Сервисного отдела

Если у Вас возникнет необходимость в ремонте винного шкафа, свяжитесь, пожалуйста, с нашим Сервисным отделом, дав подробное описание неисправности и указав номер аппарата KS ..., имеющийся на заводской табличке аппарата. Эта информация поможет нам быстрее обработать Вашу заявку.

В случае возникновения проблем или неполадок, обращайтесь только в нашу сервисную службу по телефону горячей линии.

Характеристики аппарата

Артикул	KS 9894
Категория аппарата	Винный шкаф с регулятором температуры
Класс энергоэффективности	A
Потребление электроэнергии, кВт.ч/год	136
Текущее потребление электроэнергии зависит от характера эксплуатации и места установки аппарата	
Полезная емкость шкафа (литры)	95
Наличие системы « frost-free » (ненамораживания)	да
Климатический класс	N, SN
Диапазон температур окружающего воздуха, °C	10-32°C
Уровень шумности	39 дБ (A)
Размеры (В x Ш x Г), мм	840 x 480 x 470
Вес, кг	29,3
Электрическая спецификация	См. заводскую табличку

Kundendienstzentralen
Service Centres
Centrales service-après-vente
Oficinas centrales del servicio
Centros de serviço
Centrale del servizio clienti
Service-centrales
Centrale serviceafdelinger
Centrala kundtjänstplatser
Keskushuollot
Servisné stredisko
Centrala obslugi klientów
Serviz
Κεντρικό οέρβις

Belgique
Dancal N.V.
Bavikhoofsestraat 72
8520 Kuurne
Tel.: 056/71 54 51
Fax: 056/70 04 49

Bosnia i Hercegovina
Malisic MP d.o.o
Tromeda Medugorje bb
88260 Čitluk
Tel: + 387 36 650 446
Fax: + 387 36 651 062

Bulgaria
Noviz AG
Khan Kubrat 1 Str.
BG-4000 Plovdiv
Tel.: + 359 32 275 617, 275 614
e-mail: sales@noviz.com

Czech Republic
ARGO spol. s r.o.
Žihobce 137
CZ 342 01 Sušice
Tel.: + 376 597 197
Fax: + 376 597 197
http://argo.zihobce.cz
argo@zihobce.cz

Croatia
TD Medimurka d.d.
Trg. Republike 6
HR-40000 Čakovec
Croatia
Tel: +385-40 328 650
Fax: + 385 40 328 134
e-mail: marija.s@medjimurka.hr

Cyprus
G.L.G. Trading
4-6, Oidipodos Street
Larnaca, Cyprus
Tel.: 024/633133
Fax: 024/635992

Danmark
Scandia Serviceteknik A/S
Hedeager 5
2605 Brøndby
Tel.: 45-43202700
Fax: 45-43202709

Estonia:
Tallinn: CENTRALSERVICE,
Tammsaare tee 134B,
tel: 654 3000
Tartu: CENTRALSERVICE, Aleksandri 6,
tel: 7 344 299, 7 344 337, 56 697 843
Pärnu: CENTRALSERVICE, Riia mnt. 64,
tel: 44 25 175
Narva: CENTRALSERVICE, Tallinna 6A,
tel: 35 60 708
Haapsalu: Teco KM 0Ü, Jalaka 1A,
tel: 47 56 900
Rakvere: Nirgi Tõnu FIE,
tel: 32 40 515
Viljandi: Aaber 0Ü, Vabaduse pl. 4,
tel: 43 33 802
Kuressaare: Toomas Feder FIE, Pikk 1B,
tel: 45 55 978
Käina: Ilmar Pauk Elektroonika FIE, MäeZS,
tel: 46 36 379, 51 87 444

Espana
Severin Electrodrom, España S.L.
Plaza de la Almazara Portal 4, 1º E.
45200 ILLESCAS(Toledo)
Tel: 925 51 34 05
Fax: 925 54 19 40
eMail: severin@severin.es
http://www.severin.es

France
SEVERIN France Sarl
4, rue de Thal
B.P. 38
67211 OBERNAI CEDEX
Tel.: 03 88 47 62 08
Fax: 03 88 47 62 09

Greece
BERSON
C. Sarafidis Bros. S.A.
Agamemnonos 47
176 75 Kallithea, Athens
Tel.: 0030-210 9478700

Philippos Business Center
Agias Anastasias & Laertou, Pilea
Service Post of Themi
570 01 Thessaloniki, Greece
Tel.: 0030-2310954020

Iran
IRAN-SEVERIN KISH CO. LTD.
No. 668, 7th. Floor
Bahar Tower
Ave. South Bahar
TEHRAN - IRAN
Tel.: 009821 - 77616767
Fax: 009821 - 77616534
Info@iranseverin.com
www.iranseverin.com

Israel
Eatay Agencies
109 Herzl St.
Haifa
Phone: 050-5358648
Email: service@severin.co.il

Italia
Videoelettronica di Sgambati &
Gabriani C.S.N.C.
via Dino Col Z2r-54r-56r,
I - 16149 Genova
Green Number: 800240279
Tel.: 010/6 45 11 02 - 01041 86 09
Fax: 010/6 42 50 09
e-mail: videoelettronica@panet.it

Jordan
F.A. Kettaneh
P.O. Box 485
Amman, 11118, Jordan
Tel: 00962-6-439 8642
e-mail: app@kettaneh.com.jo

Korea
Jung Shin Electronics co., Ltd.
501, Megawattentower 77-9,
Moonrae-Dong 3ga, Yongdeungpo-Gu
Seoul, Korea
Tel: +82-22-637 3245~7
Fax: +82-22-637 3244
Service Hotline: 080-001-0190

Latvia
SERVO Ltd.
Mr. Janis Pivovarenoks
Tel: + 371 7279892
servo@apollo.lv

Lebanon
Khoury Home
7th Floor, Cité Dora 3 Building, Dora
P.O.Box 70611
Antelias, Lebanon
Telephone 01 244200, Fax 01 253535
eMail: info@khouryhome.com
Internet: www.khouryhome.com

Luxembourg
Ser-Tec
Rue du Chateau d' Eua
3364 Leudelange
Tel.: 00352 -37 94 94 402
Fax 00352 -37 94 94 400

Macedonia
Agrotehna
St.Prvomajska bb
1000-Skopje
MACEDONIA
e-mail: servis@agrotehna.com.mk
Tel.: +389 2 / 24 45 009 or - 019
Fax: +389 2 24 63 270

Magyarország
TFK Elektronik Kft.
Gyar u.2
H-2040 Budaörs
Tel.: (+36) 23 444 266
Fax: (+36) 23 444 267

Nederland
HAS b.v.
Stedenbaan 8
NL-5121 DP Rijen
Tel: 0161-22 00 00
Fax: 0161-29 00 50

Norway
Løkken Trading AS
Trollåseveien 34
1414 Trollåsen
Tel: 40 00 67 34
Fax: 66 80 45 60

Polksa
SERV- SERWIS SP. Z O.O.
UL. CYGANNA 4
45-131 OPOLE
Tel/Fax 0048 77 453 86 42
e-mail: centralny@serv-servis.pl

Portugal
Auferma
Comercio Internacional SA
Aguda Parque
Lago de Arcozelo No 76-Armazem-H3
4410 455 Arcozelo
Tel: 022/616 7300
Fax: 022/616 7325
auferma@auferma.pt

Russian Federation
Orbita Service
123362 Moskau
Ul. Svobody 18,
Tel.: (495) 585 05 73

Орбита Сервис
123362 г. Москва,
ул. Свободы, д. 18.
Тел.: (495)585-05-73

Romania
For Brands srl
Str. Capitan Aviator Alexandru
Serbanescu Nr. 33-35, Bl. 20º
Sc. 2 Et. 1, Ap. 27, Sector 1
Bucuresti
Tel: + 40 21 233 41 12
+ 40 21 233 41 13
+ 40 21 688 66 13
Fax: + 40 21 233 41 03
+ 40 21 688 66 13
E-mail: office@forbrands.ro
Web site: www.forbrands.ro

Schweiz
VB Handels Sàrl GmbH
Postfach 306
1040 Echallens
Tel: 021 881 60 45
Fax: 021 881 60 46
mail: severin@helt.ch

Serbia
SMIL doo
Pasicева 28, Novi Sad
Serbia and Montenegro
tel: + 381-21-524-638
tel: +381-21-553-594
fax: +381-21-522-096

Slovak Republic
PREMT,s.r.o.
Skladová 1
917 01 Trnava
Tel: 033/544 7177

Finland
Oy Harry Marcell Ab
Räisälitie 6, PL 63
01511 Vantaa
Tel.: 00358 / 2 07 599 860
Fax: 00358 / 2 07 599 803

Svenska
Rakspécialisten HS
Mällevångsgatan 34
214 20 Malmö
Tel.: 040/12 07 70
Fax: 040/6 11 03 35

Slovenia
SEVITS d.o.o.
Smartinska 130
1000 Ljubljana
Tel: 00386 1 542 1927
Fax: 00386 1 542 1926

SEVERIN Elektrogeräte GmbH

Röhre 27

D-59846 Sundern

Tel +49 2933 982-0

Fax +49 2933 982-333

information@severin.de

Technische Änderungen vorbehalten. / Model specifications are subject to change.
I/M No.: 8803.0000