

## KS59AOE2

Famiglia	Cappa
Tipologia	Decorativa murale
Design	Trapezio
Filtraggio	A espulsione
Materiale	Termoformato
Tipo Inox	Satinato
Codice EAN	8017709303235
Larghezza cappa	60 cm



### Estetica

Estetica	Coloniale	Finitura componenti	Ottone antico
Colore	Antracite	Logo	Applicato

### Comandi

Regolazione comandi	Manopole	Manopole	Coloniale
N° manopole	2	Colore manopole	Ottone Antico

### Programmi / Funzioni forno principale

N° velocità	3
Velocità intensiva	

### Caratteristiche Tecniche



N° di luci	2	N° di filtri	2
Tipo di Luce	LED	Filtri antigrasso	Inox
Potenza luce	1 W	Diametro imbocco motore	150 mm
Temperatura di Colore della luce (°K)	3000 °K	Distanza minima installazione da piano cottura gas	750 mm
Capacità massima d'aspirazione in modalità libera (P0)	820 m³/h		

Potenza motore	275 W	Distanza minima installazione da piano cottura elettrico	650 mm
		Valvola di non ritorno	Sì

	Capacità d'aspirazione (IEC 61591) [m³/h]	Rumorosità (IEC 60704-2-13) [dBA]
Velocità 1	311	49
Velocità 2	439	57
Velocità 3	522	62
Velocità Intensiva	754	70

## Prestazioni / Etichetta Energetica



Efficienza di consumo annuale (AEC)	58 kWh/a	Emissione ponderata di potenza acustica alla velocità minima (SPEmin)	49 dBA
Classe di efficienza energetica (EEC)	A	Emissione ponderata di potenza acustica alla velocità massima (SPEmax)	63 dBA
Efficienza fluido dinamica (FDE)	29,9	Emissione ponderata di potenza acustica alla velocità intensiva (SPEboost)	70 dBA
Classe di efficienza fluido dinamica (FDEC)	A	Fattore di aumento del tempo (F)	0,9
Efficienza di illuminazione (LE)	118,2 lux/W	Indice di efficienza energetica	52,3
Classe di efficienza di illuminazione (LEC)	A	Portata d'aria misurata nella condizione di massima efficienza (Qbep)	418 m³/h
Efficienza di filtraggio grassi (GFE)	70,8 %	Pressione d'aria misurata nella condizione di massima efficienza (Pbep)	443 Pa
Classe di efficienza filtraggio grassi (GFEC)	D	Potenza elettrica assorbita nella condizione di massima efficienza (Wbep)	172 W
Portata d'aria alla velocità minima (Qmin)	311 m³/h	Potenza nominale del sistema di illuminazione (WL)	2 W
Portata d'aria alla velocità massima (Qmax)	522 m³/h	Illuminazione media del sistema di illuminazione sul piano di cottura (Emiddle)	260 lux
Portata d'aria alla velocità intensiva (Qboost)	754 m³/h	Livello sonoro nella configurazione più elevata (Lwa)	63 dBA

## Collegamento Elettrico

Dati nominali di collegamento elettrico  
Tensione

277 W  
220-240 V

Frequenza  
Lunghezza cavo di alimentazione

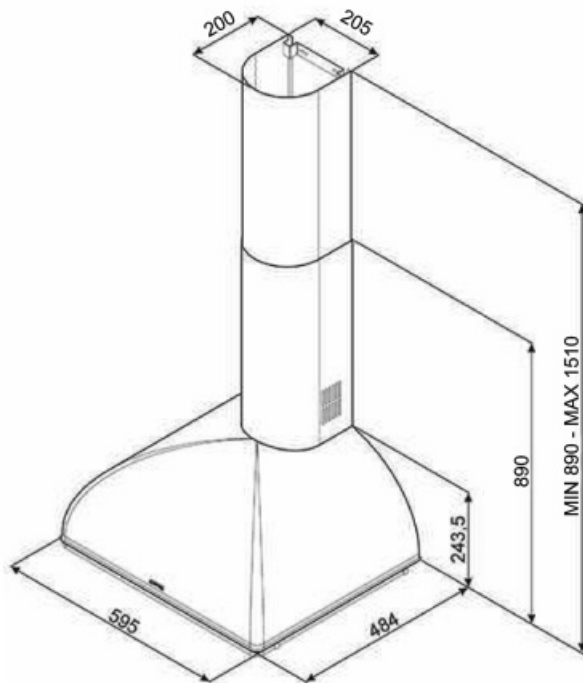
50-60 Hz  
1000 mm

## Disponibile anche

Altri colori disponibili Panna

Codici altri colori disponibili

KS59POE2



---

## Accessori non inclusi

---



### FLT6

Filtro carboni attivi forma circolare Kit  
costituito da due pezzi



### KITALLFC

Filtro Carboni attivi universale  
Struttura in acciaio inox AISI 304  
Possibilità di rigenerazione tramite  
lavaggio in lavastoviglie 50° C e  
successiva asciugatura in forno a 180°  
C per 25 minuti

---

## Glossario simboli

---



**Filtri antigrasso:** I filtri antigrasso depurano l'aria dai grassi della cottura. Sono facilmente smontabili per la loro pulizia periodica.



**Luce:** Le cappe sono dotate di lampade a LED. La luce può essere accesa indipendentemente dalla ventola di aspirazione e consentire, così, di illuminare il piano di lavoro.



**Funzione Turbo:** La funzione Turbo permette di azionare la cappa alla massima potenza, per velocizzare l'eliminazione degli odori più persistenti.