



Forno CombiQuick

Il forno CombiQuick è il modo più veloce per creare sapori eccezionali e piatti emozionanti che conciliano la cottura ventilata e l'aria calda con la velocità di un forno a microonde.

Compatti. Forno Microonde combinato con cottura ventilata e grill, Nuova gamma Mastery Range, 9 funzioni, programmatore elettronico, manopole pop in/pop/out, estetica inox antimpronta

Product Benefits & Features

Sistema di ventilazione ThermiC°Air

Per cotture perfette ed uniformi in ogni area del forno. Garantisce la circolazione uniforme dell'aria calda in tutta la cavità del forno. Il risultato è un più rapido riscaldamento del forno e una riduzione delle temperature di cottura fino al 20%, consentendovi così di risparmiare tempo ed energia



- Forno compatto combinato a microonde CombiQuick (aria calda + grill)
- Regolazione e controllo elettronico della temperatura da 30 a 230°C
- Volume interno 43 litri
- Manopole pop in/pop out
- Sistema di ventilazione ThermiC° Air
- Ventilazione tangenziale di raffreddamento
- IsoFront®Top - sicurezza porta fredda con 4 vetri
- Spegnimento automatico di sicurezza
- Sicurezza bambino (blocco accensione)
- Cavità interna con smalto Easy to Clean
- Grill e resistenza superiore reclinabili
- Porta removibile e vetri interni estraibili
- 1 teglia dolci, 1 griglia
- Luce interna FloodLight™
- Estetica inox antimpronta
- Potenza massima assorbita 3 kW

Cottura a Microonde

Pensata per una cottura veloce e dietetica di tutti gli alimenti. Ideale per scongelare e per riscaldare pietanze già cotte.



Funzione Grill

Ideale per tostare e dorare le pietanze con precisione e più velocemente del forno tradizionale.



Segnalatore acustico di fine cottura

Il segnalatore acustico di fine cottura offre ancora più controllo nella preparazione dei tuoi piatti. Inserendo i tempi di avvio/stop nello schermo LCD, il forno si avvierà e si fermerà conformemente alle indicazioni fornite. Potrai ottenere risultati precisi anche allontanandoti dalla tua postazione in cucina.

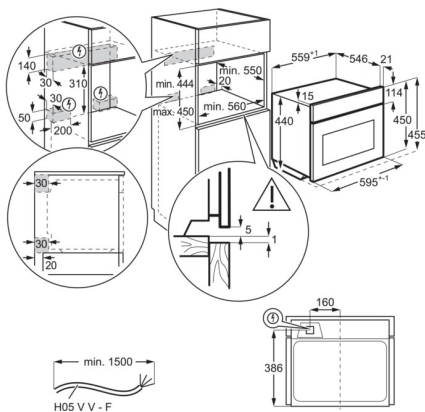
Sistema IsoFront®Plus

I forni con sistema IsoFront®Plus sono dotati di tre vetri termoriflettenti. Mantengono la temperatura esterna dello sportello del forno sotto controllo, così potrai utilizzarlo in totale sicurezza.

Product Specification

Tipologia	multifunzione con microonde
Volume utile vano forno (lt)	43
Tipo di vano forno	Medio
Tempo necessario per cottura carico normale (min.)	0
Temperatura massima (°C)	230
Dimensioni	46x60
Potenza massima assorbita (kW)	3,0
Tensione (V)	220-240
Colore	Acciaio inox antimpronta
Peso netto (kg)	41.2
Peso lordo (kg)	42.7
Altezza imballo (mm)	555
Larghezza imballo (mm)	635
Profondità imballo (mm)	670

PSGBOV180DE0000H



PSGBOV180DE0000J

