

Serie | 6, Frigo-congelatore combinato da incasso, 177.2 x 55.8 cm KIN86AFF0



- **Tecnologia inverter intelligente:** sensori termici monitorano costantemente la temperatura all'interno e all'esterno del frigorifero integrato, e il compressore adegua proattivamente le proprie prestazioni.
- I sensori FreshSense monitorano e controllano costantemente le condizioni di temperatura del frigorifero e dell'ambiente, mantenendo una temperatura costante nelle due cavità.
- **Super Freeze automatico:** il freezer adegua la propria temperatura ogni volta che viene inserito un nuovo cibo a temperatura ambiente, proteggendo così gli altri cibi conservati dagli shock termici
- luce LED
- **Freezer VarioZone:** ripiani e cassette possono essere rimossi per conservare cibi di grandi dimensioni

Dati tecnici

Classe di efficienza energetica (Regolamento (UE 2017/1369):	F
Consumo medio annuale di energia in chilowattora per anno (kWh/a) (UE 2017/1369):	277
Somma del volume degli scomparti congelati (UE 2017/1369):	67
Somma del volume degli scomparti refrigerazione (UE 2017/1369):	187
Emissioni di rumore aereo (UE 2017/1369):	39
Classe di emissioni di rumore aereo (UE 2017/1369):	C
Tipologia costruttiva del prodotto:	Da incasso
Porta pannellabile:	Impossibile
Larghezza del prodotto (mm):	558
Profondità del prodotto (mm):	545
Dimensioni del vano per l'installazione (AxLxP) (mm):	1775.0 x 560 x 550
Peso netto (kg):	67,213
Dati nominali collegamento elettrico (W):	90
Corrente (A):	10
Cerniera porta:	Reversibile a destra
Tensione (V):	220-240
Frequenza (Hz):	50
Certificati di omologazione:	, CE, VDE
Lunghezza del cavo di alimentazione elettrica (cm):	230
Autonomia di conservazione senza energia elettrica (h):	9
Numero di compressori:	1
Numero di sistemi indipendenti di raffreddamento:	2
Ventilatore interno comparto frigorifero:	sì
Porta/e reversibile/i:	sì
Numero di ripiani regolabili nel compartimento frigorifero:	4
Ripiani per le bottiglie:	no
Codice EAN:	4242005148967
Marchio:	Bosch
Nome prodotto / codice commerciale:	KIN86AFF0
Sistema No Frost:	Congelatore
Tipo di installazione:	Totalmente integrato

Accessori integrati

- 3 x Portauova
- 1 x Vaschetta cubetti ghiaccio



Serie | 6, Frigo-congelatore combinato da incasso, 177.2 x 55.8 cm KIN86AFF0

- Frigorifero combinato da incasso

Caratteristiche principali

- Classe di efficienza energetica: F
- FreshSense - temperatura costante grazie ad un sistema intelligente di sensori
- Display elettronico a 7 segmenti
- Allarme porta aperta
- Cerniere a destra, reversibili
- Dimensioni in cm (hxlxp) 177 x 56 x 55
- Dimensioni nicchia in cm (hxlxp): 177,5 cm x 56 x 55
- Volume Netto totale: 254 l

VANO FRIGORIFERO

- 5 ripiani in vetro infrangibile (4 regolabili in altezza), di cui 1 divisibile -VarioShelf, 1 ripiano scorrevole EasyShelf easyAccess estensibili
- 5 balconcini, 1 comparto burro
- 1 cassetto VitaFresh plus con regolazione umidità - mantiene frutta e verdura fresche 2 volte più a lungo
- Funzione per un raffreddamento intensivo con disattivazione automatica
- Illuminazione interna a LED
- Volume Netto Frigorifero: 187 l

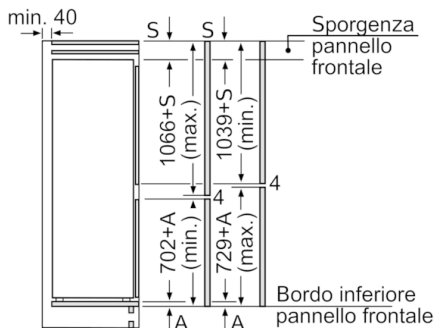
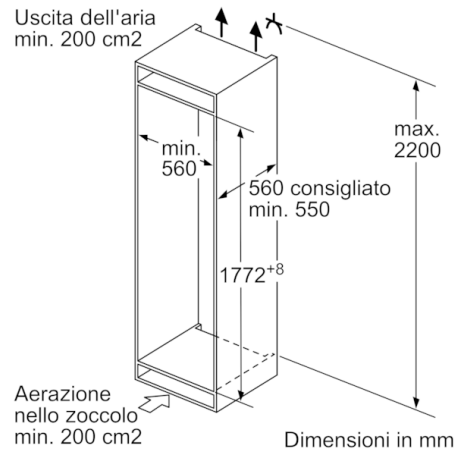
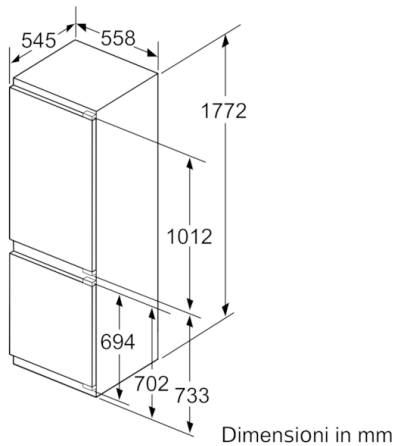
VANO CONGELATORE****

- NoFrost
- Funzione congelamento rapido
- 3 cassette trasparenti
- Ripiani in vetro infrangibile
- Volume Netto Congelatore: 67 l

ACCESSORI

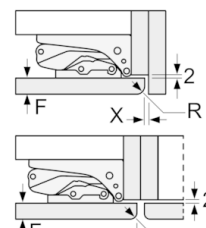
- Portabottiglie
- Accessories

**Serie | 6, Frigo-congelatore combinato da incasso, 177.2 x 55.8 cm
KIN86AFF0**



Le dimensioni delle ante del mobile indicate sono valide per uno spazio tra le ante pari a 4 mm.

Dimensioni in mm
Consiglio per la distanza per cerniera piatta



F	R	X
16-19	0-3	2,5
20	0-1	3
	2-3	2,5
21	0-1	3
	2-3	2,5
22	0	4
	1	3,5
	2-3	3

Le distanze consigliate nella tabella vanno mantenute per garantire un'apertura senza collisioni delle porte degli apparecchi ed evitare danni al mobile della cucina.