

Serie | 6, Frigorifero da incasso con vano congelatore, 177.5 x 56 cm KIL82AFF0



A++

- Classe di efficienza energetica A++
- I sensori FreshSense monitorano e controllano costantemente le condizioni di temperatura del frigorifero e dell'ambiente, mantenendo una temperatura costante nelle due cavità.
- Cassetti su guide telescopiche
- Cassetto MultiBox trasparente ideale per conservare frutta e verdura
- SuperCooling attivabile da display, per raffreddare più in fretta i cibi

Dati tecnici

Tipologia costruttiva del prodotto :	Da incasso
Porta pannellabile :	Impossibile
Altezza (mm) :	1772
Larghezza del prodotto (mm) :	558
Profondità del prodotto (mm) :	545
Dimensioni del vano per l'installazione (AxLxP) (mm) :	1775.0 x 560 x 550
Peso netto (kg) :	61,551
Dati nominali collegamento elettrico (W) :	90
Corrente (A) :	10
Cerniera porta :	Reversibile a destra
Tensione (V) :	220-240
Frequenza (Hz) :	50
Certificati di omologazione :	CE, VDE
Lunghezza del cavo di alimentazione elettrica (cm) :	230
Autonomia di conservazione senza energia elettrica (h) :	22
Numero di compressori :	1
Numero di sistemi indipendenti di raffreddamento :	1
Ventilatore interno comparto frigorifero :	no
Porta/e reversibile/i :	sì
Numero di ripiani regolabili nel compartimento frigorifero :	4
Ripiani per le bottiglie :	no
Codice EAN :	4242005215423
Marchio :	Bosch
Nome prodotto / codice commerciale :	KIL82AFF0
Categoria prodotto :	Frigorifero armadio
Classe di efficienza energetica (2010/30/EC) :	A++
Consumo di energia annuale (kWh/anno) - nuova (2010/30/EC) :	209,00
Capacità netta del frigorifero (l) - nuovo (2010/30/EC) :	252
Capacità netta del congelatore (l) - nuovo (2010/30/EC) :	34
Sistema No Frost :	No
Tempo di risalita della temperatura (h) :	22
Capacità di congelamento (kg/24h) - nuovo (2010/30/EC) :	3
Rumorosità (db(A) re 1 pW) :	36
Classe climatica :	SN-ST
Tipo di installazione :	Totalmente integrato



Serie | 6, Frigorifero da incasso con vano congelatore, 177.5 x 56 cm KIL82AFF0

- KIL82AFF0
- SmartCool
- Frigorifero monoporta
- Installazione facilitata

Caratteristiche principali

- Classe di efficienza energetica: A++ (in una scala di classi di efficienza energetica da A+++ a D)
- freshSense - temperatura costante grazie ad un sistema intelligente di sensori
- Capacità netta totale 286 litri
- Dimensioni in cm (hxlxp) 177 x 56 x 55
- Cerniere a destra, reversibili
- Classe climatica SN-ST
- Livello sonoro: 36 db(A) re 1 pW
- Allarme porta aperta

VANO FRIGORIFERO

- Capacità netta frigorifero 252 litri
- 5 ripiani in vetro infrangibile (4 regolabili in altezza), di cui 1 divisibile -VarioShelf, 1 ripiano scorrevole EasyShelf easyAccess estensibili
- 5 balconcini, 1 comparto burro
- Cassetto VtiaFresh Plus con regolazione di umidità Multibox: cassetto verdura trasparente con fondo ondulato su guide telescopiche
- Temperatura regolabile visualizzata attraverso display
- Illuminazione interna a LED

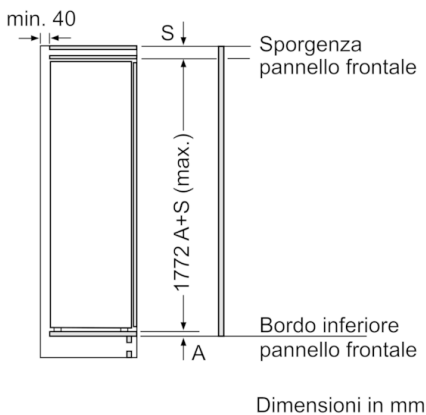
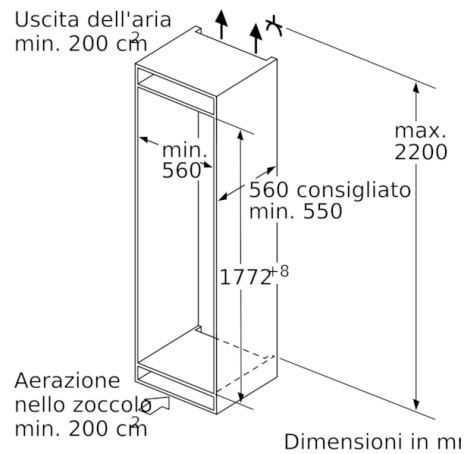
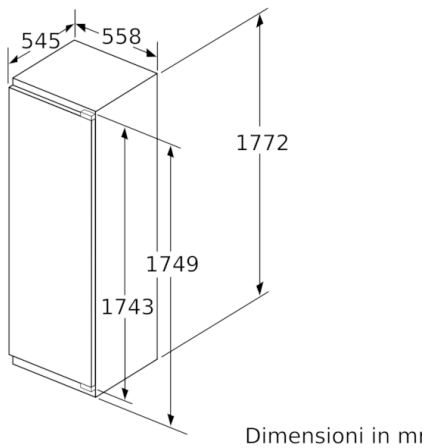
VANO CONGELATORE****

- Capacità netta congelatore**** : 34 litri

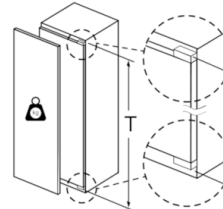
ACCESSORI

- 3 x Portauova, 1 x Vaschetta cubetti ghiaccio

**Serie | 6, Frigorifero da incasso con vano congelatore, 177.5 x 56 cm
KIL82AFF0**



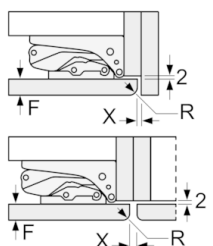
peso massimo consentito dei frontali del mobile



Le ante del mobile montate che superano il peso consentito possono causare danni e anomalie di funzionamento alla cerniera.

T: altezza anta del mobile inclusa cerniera in mm:	cerniera non ammortizzata, anta in kg:	cerniera ammortizzata, anta in kg:
1500-1750	22	22

Dimensioni in mm
Consiglio per la distanza per cerniera piatta



F	R	X
16-19	0-3	2,5
20	0-1	3
	2-3	2,5
21	0-1	3
	2-3	2,5
22	0	4
	1	3,5
	2-3	3

Le distanze consigliate nella tabella vanno mantenute per garantire un'apertura senza collisioni delle porte degli apparecchi ed evitare danni al mobile della cucina.