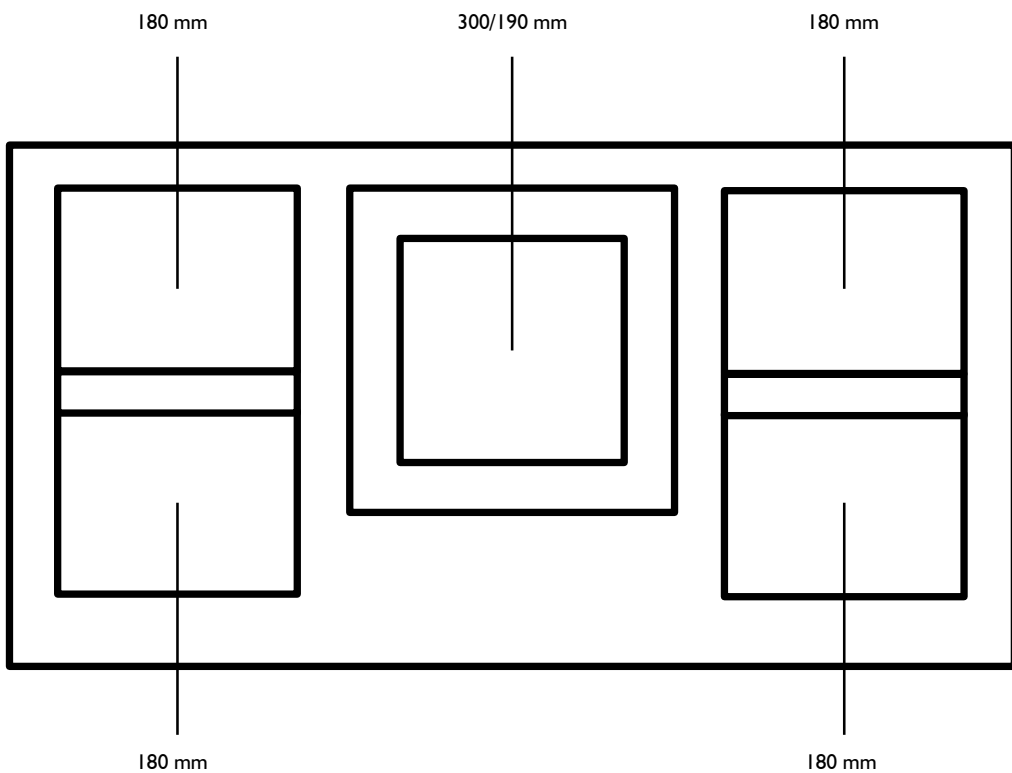
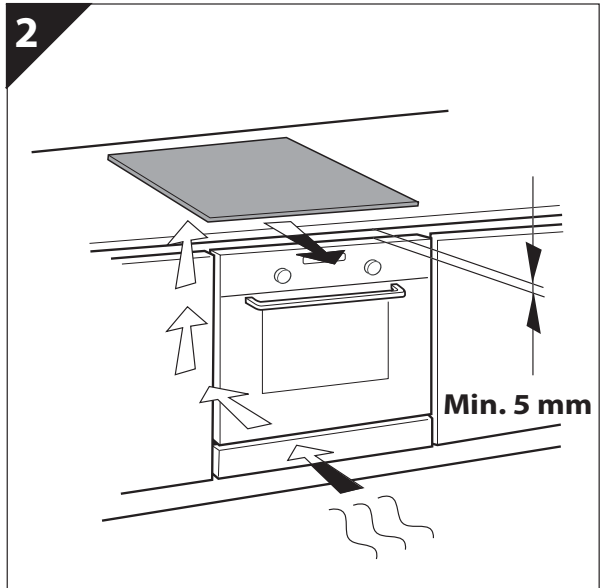
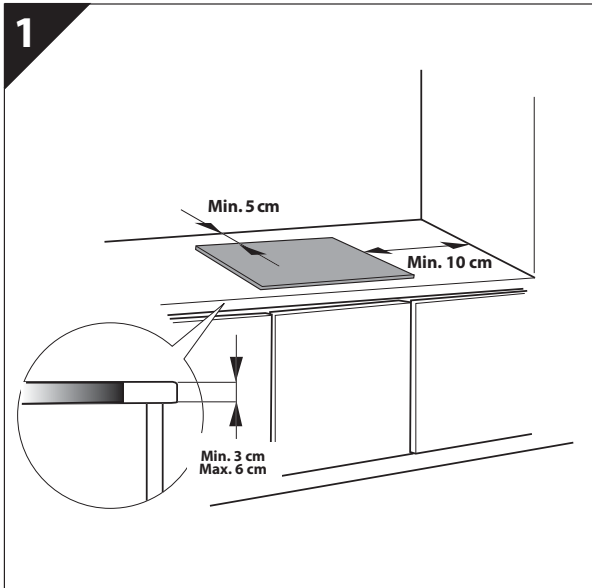
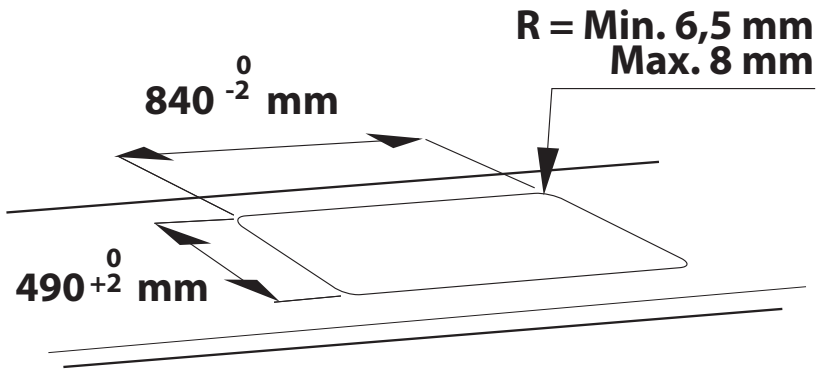
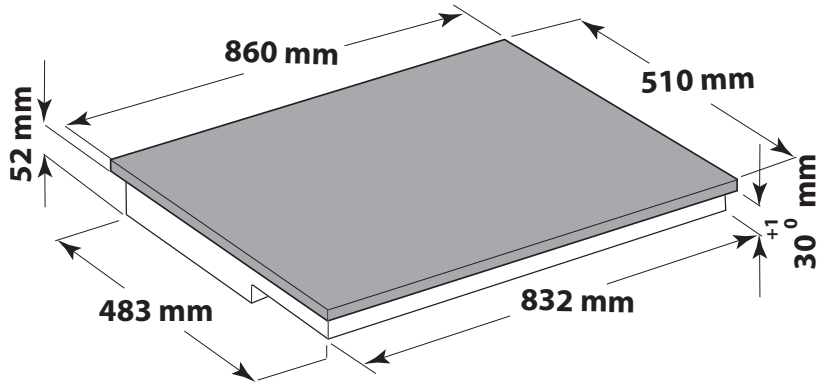
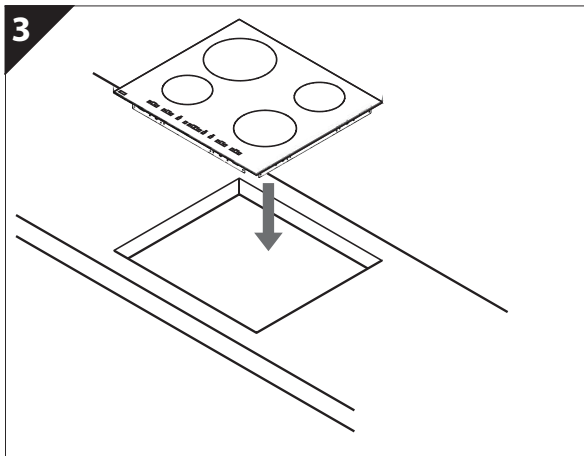
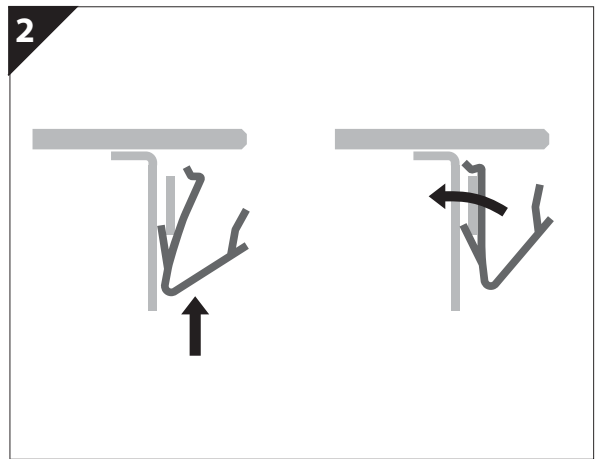
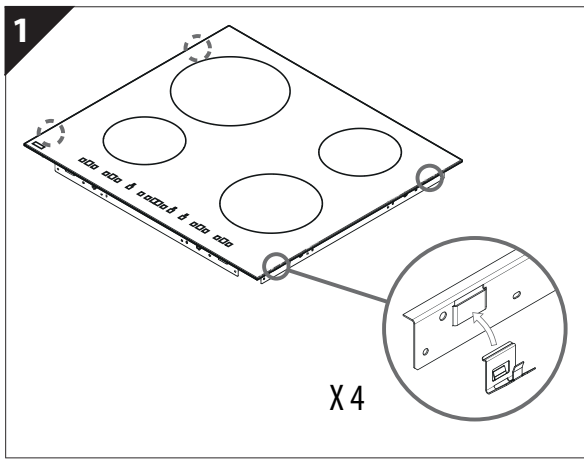




CONFIGURAZIONI DISPONIBILI








ISTRUZIONI IMPORTANTI PER LA SICUREZZA

IMPORTANZA DELLA SICUREZZA PER SÉ E PER GLI ALTRI

Il presente manuale e l'apparecchio sono corredati da importanti messaggi relativi alla sicurezza, da leggere e osservare sempre.

 Questo è il simbolo di pericolo, che avverte dei potenziali rischi per l'utilizzatore e per gli altri.

Tutti i messaggi relativi alla sicurezza sono preceduti dal simbolo di pericolo e dai seguenti termini:

 **PERICOLO** Indica una situazione pericolosa che, se non evitata, provoca lesioni gravi.

 **AVVERTENZA** Indica una situazione pericolosa che, se non evitata, può provocare lesioni gravi.

Tutti i messaggi relativi alla sicurezza specificano il potenziale di pericolo esistente e indicano come ridurre il rischio di lesioni, danni e scosse elettriche conseguenti ad un non corretto uso dell'apparecchio. Attenersi scrupolosamente alle seguenti istruzioni:

- L'apparecchio deve essere scollegato dalla rete elettrica prima di effettuare qualunque intervento d'installazione.
 - L'installazione o la manutenzione deve essere eseguita da un tecnico specializzato, in conformità alle istruzioni del fabbricante e nel rispetto delle norme locali vigenti in materia di sicurezza. Non riparare né sostituire alcuna parte dell'apparecchio a meno che ciò non sia espressamente indicato nel manuale d'uso.
 - La messa a terra dell'apparecchio è obbligatoria ai sensi della vigente legislazione.
 - Il cavo di alimentazione deve essere sufficientemente lungo da collegare l'apparecchio, una volta posizionato nell'ubicazione definitiva, alla presa di corrente.
 - Affinché l'installazione sia conforme alle norme di sicurezza vigenti, occorre un interruttore onnipolare avente una distanza minima di 3 mm tra i contatti.
 - Non usare prese multiple o prolunghie.
 - Non tirare il cavo di alimentazione dell'apparecchio.
 - I componenti elettrici non devono essere accessibili all'utente dopo l'installazione.
 - L'apparecchio è destinato esclusivamente ad uso domestico per la cottura di alimenti. Non sono consentiti altri usi (ad es., il riscaldamento di ambienti). Il fabbricante declina ogni responsabilità per usi non appropriati o per errate impostazioni dei comandi.
 - L'apparecchio e le sue parti accessibili diventano molto caldi durante l'uso. Fare attenzione a non toccare le resistenze. Tenere lontani i bambini di età inferiore agli 8 anni, a meno che non siano costantemente sorvegliati.
 - Le parti accessibili possono diventare molto calde durante l'uso. I bambini devono essere mantenuti a distanza e sorvegliati affinché non giochino con l'apparecchio.
 - Durante e dopo l'uso non toccare le resistenze dell'apparecchio. Evitare il contatto con panni o altro materiale infiammabile fino a che tutti i componenti dell'apparecchio non si siano sufficientemente raffreddati.
 - Non riporre materiale infiammabile sull'apparecchio o nelle sue vicinanze.
 - I grassi e gli oli surriscaldati prendono facilmente fuoco. Sorvegliare la cottura di alimenti ricchi di grasso e di olio.
 - Questo apparecchio può essere utilizzato da bambini di età superiore agli 8 anni e da persone con ridotte capacità fisiche, sensoriali o mentali o con esperienza e conoscenza inadeguate solo se sorvegliati o se hanno ricevuto istruzioni sull'utilizzo sicuro dell'apparecchio e ne comprendono i rischi. Vietare ai bambini di giocare con l'apparecchio. Le operazioni di pulizia e manutenzione non devono essere effettuate da bambini senza la supervisione di un adulto.
 - Un pannello separatore (non fornito) deve essere installato nel vano sottostante l'apparecchio.
 - Se la superficie è lesionata, spegnere l'apparecchio per evitare il rischio di scosse elettriche.
 - L'apparecchio non è destinato ad essere messo in funzione mediante un temporizzatore esterno o con un sistema di comando a distanza separato.
 - La cottura non sorvegliata su un piano di cottura con grasso e olio può essere pericolosa e generare incendi. Non tentare MAI di spegnere le fiamme con acqua. Al contrario, spegnere l'apparecchio e soffocare le fiamme, ad esempio con un coperchio o una coperta antincendio.
- Pericolo di incendio. Non poggiare oggetti sulle superfici di cottura.
- Non utilizzare pulitrici a getto di vapore.
 - Non poggiare oggetti metallici come coltelli, forchette, cucchiari e coperchi sulla superficie del piano di cottura perché potrebbero surriscaldarsi.
 - Dopo l'uso, spegnere l'elemento del piano di cottura mediante il rispettivo comando e non fare affidamento sul rilevatore di tegami.


CONSIGLI PER LA SALVAGUARDIA DELL'AMBIENTE

Smaltimento dell'imballaggio

Il materiale d'imballaggio è riciclabile al 100% ed è contrassegnato dal simbolo del riciclo (♻️). I diversi componenti dell'imballaggio non devono essere dispersi nell'ambiente. Smaltire in conformità alle normative locali.

Smaltimento

Questo apparecchio è conforme alla direttiva europea 2012/19/UE sui rifiuti di apparecchiature elettriche ed elettroniche (RAEE). Un corretto smaltimento dell'apparecchio contribuirà ad evitare potenziali effetti negativi sull'ambiente e sulla salute umana.

Il simbolo  sull'apparecchio o sulla documentazione di accompagnamento indica che questo prodotto non deve essere trattato come rifiuto domestico, ma deve essere consegnato presso l'idoneo punto di raccolta per il riciclaggio di apparecchiature elettriche ed elettroniche.

Risparmio energetico

Per risultati ottimali, è consigliabile:

- Utilizzare pentole e tegami con diametro del fondo corrispondente al diametro della zona di cottura.
- Utilizzare soltanto pentole e tegami con fondi piatti.
- Se possibile, tenere il coperchio sulle pentole durante la cottura (salvo quanto si utilizza la modalità "BOLLITURA").
- Cuocere verdure, patate, ecc. con una piccola quantità d'acqua per ridurre il tempo di cottura.
- Utilizzare la pentola a pressione per ridurre ulteriormente il consumo di energia e il tempo di cottura (non utilizzare le pentole a pressione con la funzione "BOLLITURA").
- Collocare la pentola al centro della zona di cottura contrassegnata sul piano.

DICHIARAZIONE DI CONFORMITÀ

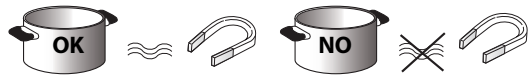
- Questo apparecchio, idoneo per il contatto con prodotti alimentari, è conforme al Regolamento (CE) n. 1935/2004 ed è stato progettato, fabbricato e immesso sul mercato in conformità ai requisiti di sicurezza della direttiva "Bassa tensione" 2006/95/CE (che sostituisce la direttiva 73/23/CEE e successive modifiche) e ai requisiti di protezione della direttiva "Compatibilità elettromagnetica" 2004/108/CE.
- Questo apparecchio soddisfa i requisiti di progettazione ecocompatibili del regolamento europeo N. 66/2014, in conformità alla norma europea EN 60350-2.

PRIMA DELL'USO



IMPORTANTE: Le zone di cottura non si accendono se le pentole non hanno le dimensioni giuste. Utilizzare solo pentole che riportino il simbolo "SISTEMA A INDUZIONE" (Figura a lato). Prima di accendere il piano di cottura, posizionare la pentola sulla zona di cottura desiderata.

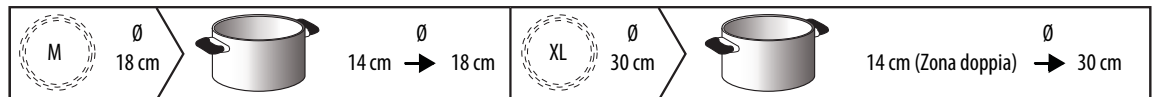
RECIPIENTI PREESISTENTI



Per verificare che il recipiente sia adatto al piano cottura ad induzione, servirsi di una calamita: pentole e tegami non sono adatti se non vengono rilevati da un magnete.

- Assicurarsi che il fondo delle pentole sia liscio, altrimenti potrebbe graffiare il piano cottura. Controllare le stoviglie.
- Non appoggiare mai le pentole o le padelle calde sulla superficie del pannello di controllo del piano. Potrebbero derivarne danni.

MISURE CONSIGLIATE PER LE PENTOLE



IMPORTANTE: per informazioni sul diametro delle pentole da utilizzare sulle zone di cottura con funzione BOLLITURA, fare riferimento alla sezione "Funzione BOLLITURA".

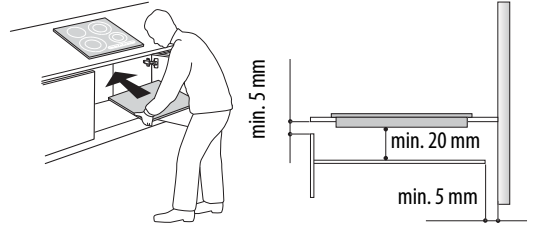
INSTALLAZIONE

Dopo avere disimballato il prodotto verificare che non si sia danneggiato durante il trasporto. In caso di problemi, contattare il rivenditore o il Servizio Assistenza.

PREDISPOSIZIONE DEL MOBILE PER INCASSO

! AVVERTENZA

- Installare un pannello separatore sotto il piano cottura.
- La parte inferiore del prodotto non deve essere accessibile dopo l'installazione.
- In caso di installazione di un forno sottopiano, non interporre il pannello separatore.



- Non installare il piano di cottura sopra una lavastoviglie o una lavatrice in quanto i circuiti elettrici non devono venire a contatto con vapore o umidità che possono danneggiarli.
- La distanza tra il lato inferiore dell'apparecchio e il pannello di separazione deve rispettare le dimensioni indicate nella figura.
- Per un corretto funzionamento del prodotto non ostruire l'apertura minima tra piano di lavoro e il lato superiore del piano del mobile.
- Eseguire tutte le operazioni di taglio del mobile prima di applicare il piano di cottura, avendo cura di rimuovere tutti i residui di lavorazione.
- **IMPORTANTE:** per l'installazione su piani di lavoro in marmo o materiali simili, non usare le viti in dotazione e richiedere l'apposito kit di fissaggio 4812 310 19277 presso il Servizio Assistenza.

Dopo avere fissato le staffe nella posizione indicata, lasciare asciugare il silicone per circa 24 ore prima di procedere all'installazione dell'apparecchio.

COLLEGAMENTO ALLA RETE ELETTRICA

! AVVERTENZA

- Scollegare l'apparecchio dalla rete elettrica.
- L'installazione deve essere eseguita da personale qualificato a conoscenza delle norme vigenti in materia di sicurezza e installazione.

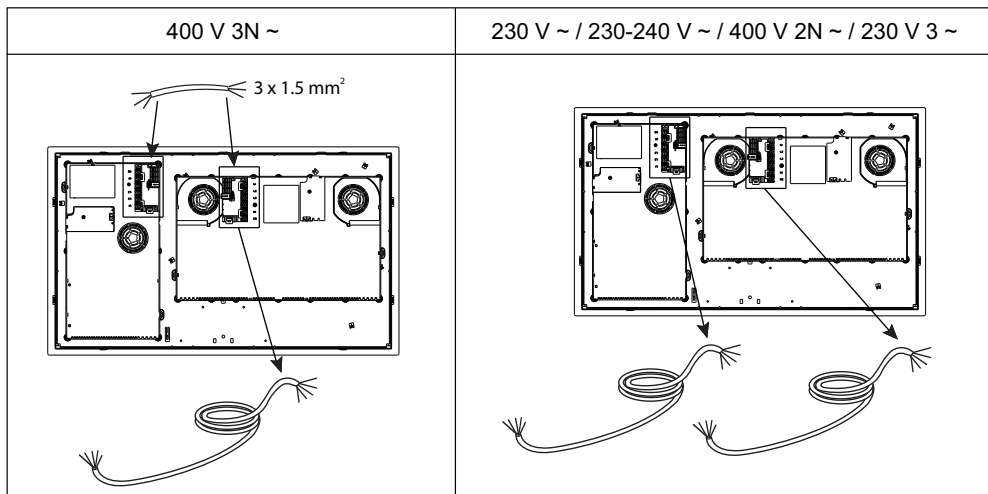
- Il fabbricante declina ogni responsabilità per eventuali lesioni a persone o animali e per danni alla proprietà derivanti dalla mancata osservanza delle norme indicate in questa sezione.
- Il cavo di alimentazione deve essere sufficientemente lungo da consentire la rimozione del piano di cottura dal piano di lavoro.
- Controllare che la tensione indicata sulla targhetta matricola nella parte inferiore dell'apparecchio sia la stessa della rete elettrica domestica.
- Non utilizzare prolunghe.

Collegamento alla morsettiera

Se il piano di cottura è già provvisto dei due cavi di alimentazione richiesti, seguire le istruzioni incluse nel sacchetto dei cavi.

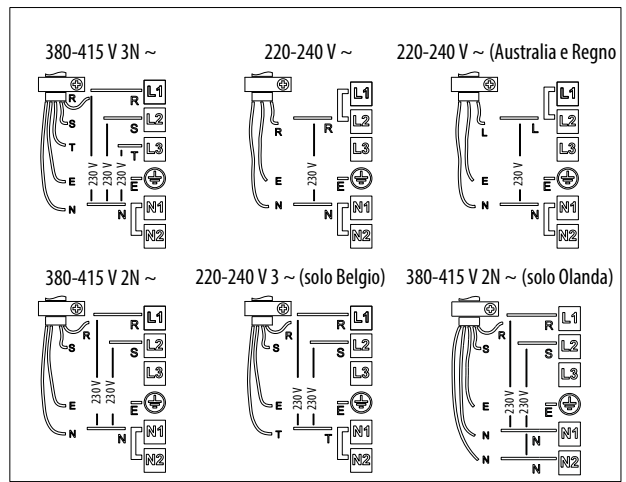
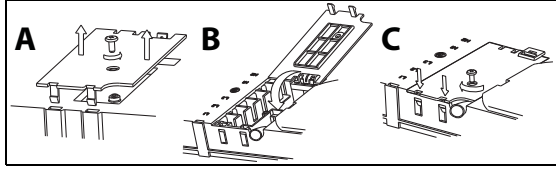
Collegare i cavi alle due morsettiere situate sul lato inferiore dell'apparecchio.

IMPORTANTE: solo per il collegamento a 400 V 3N, usare un solo cavo di alimentazione (collegandolo alla morsettiera del modulo elettronico principale) e 3 cavi da 1,5 mm² che servono per collegare la morsettiera principale a quella del modulo elettronico ausiliario. Per il collegamento elettrico, seguire le istruzioni allegate ai 3 cavi da 1,5 mm².



Per il collegamento elettrico servirsi di un cavo di tipo H05RR-F come da tabella sotto.

Cavi	Numero x dimensione
220-240 V ~ + ⊕	3 x 4 mm ²
220-240 V 3 ~ + ⊕	4 x 1,5 mm ²
380-415 V 3N ~ + ⊕	5 x 1,5 mm ²
380-415 V 2N ~ + ⊕	4 x 1,5 mm ²



Collegare il cavo di terra giallo/verde al morsetto con il simbolo ⊕.

Questo cavo deve essere più lungo degli altri cavi.

1. Rimuovere il coperchio morsettieria (A) svitando le vite ed inserire il coperchio nella cerniera (B) della morsettieria.
2. Rimuovere circa 70 mm di guaina dal cavo di alimentazione.
3. Rimuovere circa 10 mm di guaina dai fili. Inserire il cavo di alimentazione nel morsetto serracavo e collegare i conduttori alla morsettieria come indicato nello schema di collegamento stampato vicino alla stessa.
4. Fissare il cavo di alimentazione con il morsetto.
5. Chiudere il coperchio (C) e avvitarlo sulla morsettieria utilizzando la vite precedentemente rimossa.

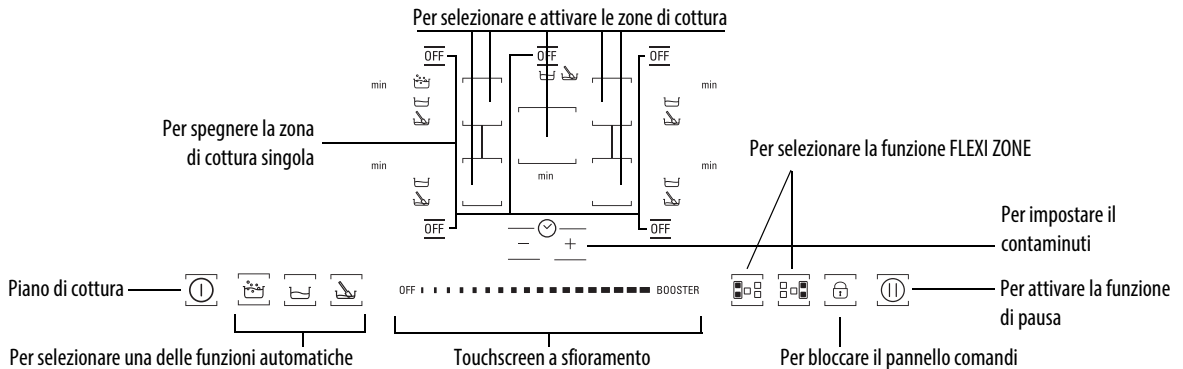
Ad ogni collegamento all'alimentazione di rete, il piano di cottura effettua un controllo automatico per alcuni secondi.

Collegare l'apparecchio alla rete elettrica tramite un interruttore multipolare con distanza minima tra i contatti di 3 mm.

ISTRUZIONI PER L'USO

Descrizione del pannello comandi

Il pannello è dotato di comandi a sfioramento: per utilizzarli è sufficiente premere sul simbolo corrispondente (non è necessario esercitare una forte pressione).



Primo utilizzo / Dopo un'interruzione dell'alimentazione

Dopo aver collegato il piano cottura alla rete elettrica, il pannello comandi è bloccato (l'indicatore luminoso posto sopra al tasto è acceso).

Per sbloccare il pannello comandi, tenere premuto il tasto per 3 secondi. La spia si spegne ed è possibile utilizzare normalmente il piano di cottura.

Accensione/spengimento del piano di cottura

Per accendere il piano di cottura, tenere premuto il tasto per circa 2 secondi: l'indicatore luminoso sopra il tasto si accende e all'interno dei cerchi appaiono dei trattini che identificano le zone di cottura. Per spegnere, premere lo stesso tasto finché il piano di cottura si spegne. Tutte le zone di cottura sono disattivate.

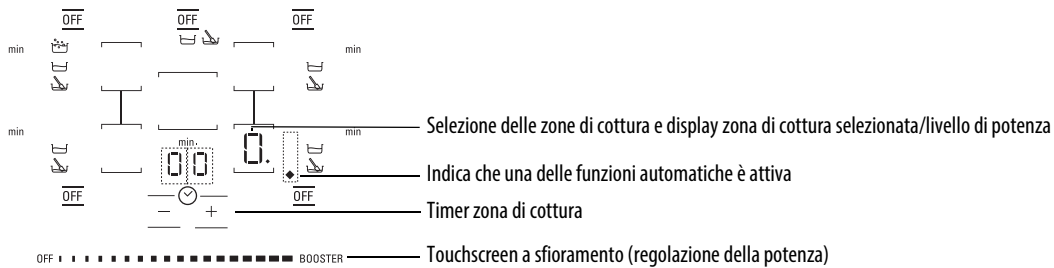
Il piano cottura si spegne automaticamente se non viene selezionata nessuna funzione entro 10 secondi dall'accensione.

Spegnimento delle zone di cottura

Per spegnere una zona di cottura, premere il OFF tasto corrispondente.

Il piano cottura si spegne automaticamente se non viene selezionata nessuna funzione entro 10 secondi dall'accensione.

Accensione e regolazione delle zone di cottura



Una volta acceso il piano cottura posizionare una pentola sulla zona prescelta.

Attivare la zona di cottura premendo il tasto circolare corrispondente: all'interno del cerchio compare il numero 0, indicante il livello di potenza intermedio.



Il piano cottura si spegne automaticamente se non viene selezionata nessuna funzione entro 10 secondi dall'accensione. Se la pentola utilizzata non è adatta, non è posizionata correttamente o non è delle dimensioni corrette per il piano di cottura a induzione, sul display viene visualizzato il messaggio "no pot" (nessuna pentola) (vedere la figura a sinistra). Se, entro 60 secondi, non viene rilevata nessuna pentola, il piano cottura si spegne.

Per modificare il livello di potenza, scorrere il dito orizzontalmente sul touchscreen: il numero nel cerchio aumenta/diminuisce man mano che si scorre il touchscreen verso l'alto/il basso, in un intervallo compreso tra 1 (impostazione minima) e 9 (impostazione massima). Per attivare la funzione Booster con il touchscreen a sfioramento, premere "BOOST" (lettera "P" sul display). Il livello di potenza "BOOST" può essere usato per un massimo di 10 minuti, al termine dei quali l'apparecchio si imposta automaticamente sul livello di potenza 9.



Se è accesa più di una zona di cottura, il touchscreen a sfioramento consente di modificare il livello di potenza della zona selezionata, indicata dalla presenza di un punto luminoso nella parte inferiore destra dell'indicatore del livello di potenza. Per selezionare una zona è sufficiente premere il tasto circolare corrispondente.

Disattivazione delle zone di cottura

Selezionare la zona cottura da spegnere premendo il tasto circolare corrispondente (il puntino in basso a destra del livello di potenza, viene visualizzato a display).

Premere OFF (spegnimento) sul touchscreen a sfioramento.



La zona di cottura si spegne e, se l'area è calda, nel cerchio compare la lettera "H".

"H" è l'indicatore di calore residuo ed è presente in tutte le zone di cottura, per segnalare quali sono ancora calde. Quando la zona di cottura si raffredda, il display si spegne.

Selezione del timer

Il timer è un interruttore orario che offre la possibilità di impostare la durata di cottura fino a un massimo di 90 minuti.


Selezionare la zona di cottura a cui si intende associare il timer (un puntino luminoso compare in basso a destra dell'indicatore del livello di potenza sul display), impostare quindi il tempo desiderato regolandosi con i tasti + e - della funzione timer: il tempo in minuti viene visualizzato vicino al display della zona di cottura.

Dopo alcuni secondi dall'ultimo tocco, il timer comincia il conto alla rovescia (il puntino di selezione zona cottura comincia a lampeggiare).

Allo scadere del tempo si attiva un segnale acustico e la zona di cottura si spegne automaticamente.

Blocco pannello comandi


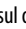

Questa funzione blocca i comandi del piano cottura per impedirne l'attivazione involontaria (per esempio, durante la pulizia).

Premere il tasto  per tre secondi: viene emesso un segnale acustico e si accende la spia sopra il simbolo a lucchetto, per segnalare l'attivazione del blocco. Il pannello comandi è bloccato a eccezione della funzione di spegnimento. Per disattivare il blocco comandi, ripetere la procedura di attivazione. Il punto luminoso si spegne e il piano cottura è di nuovo attivo.

IMPORTANTE: la presenza di acqua, residui liquidi o altri oggetti sul pulsante sotto il simbolo può causare l'attivazione o la disattivazione involontaria del blocco del pannello comandi.

Pausa

La funzione permette di bloccare temporaneamente il funzionamento del piano cottura per poi riprenderlo mantenendo le impostazioni (esclusi i timer impostati).

Premere il tasto : sul display lampeggia il simbolo  al posto dei livelli di potenza. Per riprendere la cottura, premere nuovamente il tasto .

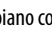
Descrizione delle funzioni automatiche



Il piano cottura è dotato di alcune funzioni automatiche associate alle zone di cottura. A fianco al tasto di selezione di ciascuna zona sono riportate le icone delle funzioni disponibili. Ogni volta che viene selezionata una funzione automatica, appare un indicatore luminoso accanto all'icona corrispondente e sul display della zona di cottura appare la lettera "A".

Funzione Bollitura

La funzione BOLLITURA seleziona automaticamente il livello di potenza ideale per portare l'acqua alla fase di ebollizione e ne segnala il raggiungimento.

Dopo avere posizionato la pentola d'acqua, accendere il piano cottura e selezionare la zona di cottura desiderata. Premere il tasto : sul display appare la lettera "A" e l'indicatore luminoso si accende. Durante il riscaldamento, l'animazione viene visualizzata nello spazio accanto alla zona di cottura.



Per un corretto funzionamento della funzione BOLLITURA si raccomanda di:

- utilizzare solo acqua (a temperatura ambiente);
- non aggiungere sale, altri ingredienti o condimenti fino a quando l'acqua non raggiunge il punto di ebollizione;
- non modificare l'impostazione di potenza della zona di cottura e non rimuovere o spostare la pentola;
- non utilizzare pentole a pressione;
- riempire la pentola per almeno 1/3 (minimo 1 litro) e non riempire mai fino al bordo (vedere la tabella a destra).

Per i migliori risultati, osservare i seguenti consigli:

- non utilizzare il coperchio sulla pentola che utilizza la funzione BOLLITURA;
- non attivare la funzione BOLLITURA se la zona è già calda (lettera "H" sul display).

Diametro zone di cottura	Diametro fondo pentola per utilizzo della funzione BOLLITURA	Quantità massima d'acqua nella pentola
18 cm	17-19 cm	5 litri


Quando l'acqua raggiunge l'ebollizione, il piano cottura emette un segnale acustico. Il segnale viene emesso tre volte a intervalli regolari. Dopo il secondo segnale, un contaminuti viene attivato automaticamente per controllare il tempo di bollitura. Dopo il terzo segnale, il piano cottura seleziona automaticamente un'impostazione di potenza più bassa per mantenere il bollore. Da questo momento in poi, è possibile aggiungere gli ingredienti desiderati, impostare il timer e modificare l'impostazione di potenza. Cambiando il livello di potenza o mettendo il piano in "pausa" si esce dalla funzione BOLLITURA.




La funzione viene disattivata quando si seleziona la funzione di pausa.

- Il piano cottura gestisce autonomamente l'utilizzo della funzione BOLLITURA e i livelli booster, pertanto in alcuni casi potrebbe non essere possibile attivare il booster con funzione BOLLITURA già attivata
- La qualità della pentola utilizzata potrebbe influenzare le prestazioni della funzione BOLLITURA.



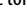
Brasatura

Dopo avere portato a ebollizione il contenuto della pentola, selezionare la funzione di brasatura: verrà automaticamente impostato il livello di potenza richiesto per mantenere gli alimenti in leggera ebollizione. Per disattivare la funzione  è sufficiente premere OFF sul touchscreen a sfioramento.

Funzione di scioglimento

La funzione di scioglimento mantiene una temperatura bassa e uniforme nella zona di cottura. Dopo aver posizionato la pentola/l'accessorio sulla zona di cottura prescelta, accendere il piano di cottura e selezionare la zona di cottura. Premere il tasto : sul display appare la lettera "A" e l'indicatore luminoso si accende. Per disattivare la funzione è sufficiente premere OFF sul touchscreen a sfioramento.

FLEXI ZONE

Questa funzione può essere utilizzata per combinare due zone e gestirle come una singola zona di cottura. Risulta ideale per pentole di forma ovale, rettangolare e allungata (con dimensioni massime del fondo di 40x18 cm). Dopo avere acceso il piano di cottura, premere il tasto  : sui display delle due zone di cottura appare il livello "0"; entrambi i punti luminosi posti a fianco al numero del livello sono accesi, ad indicare la selezione di un'unica zona. Per modificare il livello di potenza, scorrere il dito lungo il touchscreen a sfioramento: il numero nel cerchio aumenta/diminuisce man mano che si scorre il touchscreen verso l'alto/il basso, in un intervallo compreso tra 1 (impostazione minima) e 9 (impostazione massima). Per disattivare la funzione FlexiCook, premere il tasto : le zone tornano al funzionamento singolo. Per spegnere le zone di cottura, premere OFF (spegnimento).

Quando è attiva la funzione a zone flessibili, non è possibile utilizzare il livello di potenza booster o la funzione BOLLITURA sulle stesse zone. Se impostato, il timer viene visualizzato lateralmente al display della zona di cottura in alto.

PULIZIA



Non utilizzare pulitrici a getto di vapore.

Prima di procedere alla pulizia, assicurarsi che le zone di cottura siano spente e che non compaia l'indicatore di calore residuo ("H").

IMPORTANTE: Non utilizzare spugne abrasive o pagliette. in quanto possono rovinare il vetro.

- Dopo ciascun utilizzo, pulire il piano di cottura (una volta raffreddato) per rimuovere eventuali depositi e macchie dovuti a residui di cibo.
- Lo zucchero e gli alimenti ad elevato contenuto di zuccheri danneggiano il piano di cottura e devono essere immediatamente rimossi.
- Sale, zucchero e sabbia possono graffiare la superficie in vetro.
- Utilizzare un panno morbido, carta assorbente da cucina o uno specifico detergente per piani di cottura (seguire le istruzioni del produttore).

GUIDA RICERCA GUASTI

- Leggere e seguire le istruzioni riportate nella sezione "Istruzioni per l'uso".
- Collegare il piano di cottura all'alimentazione elettrica e controllare che l'alimentazione non sia stata interrotta.
- Dopo la pulizia, asciugare bene il piano cottura.
- Dopo avere utilizzato il piano di cottura, se non riuscite a spegnerlo, disconnettere il piano dalla rete elettrica.
- Se, quando il piano di cottura è acceso, sul display appaiono i codici alfanumerici, consultare la seguente tabella per le istruzioni.

CODICE DI ERRORE	DESCRIZIONE	POSSIBILI CAUSE	ELIMINAZIONE ERRORE
Il piano cottura si spegne e dopo 10 secondi emette un segnale acustico ogni 30 secondi.	Pressione permanente sul pannello comandi.	Presenza di acqua o utensili da cucina sul pannello comandi.	Pulire il pannello comandi.
C81, C82, C83	La zona comandi si spegne per temperatura troppo elevata.	La temperatura interna delle parti elettroniche è troppo alta.	Aspettare quindi che il piano si raffreddi prima di riutilizzarlo.
F42 o F43	Il collegamento del piano non è del voltaggio giusto.	Il sensore rileva una tensione differente da quella di collegamento.	Scollegare il piano dalla rete e controllare il collegamento.
F12, F21, F25, F36, F37, F40, F47, F56, F58, F60, F61, F62, F63, F64	Chiamare il servizio di assistenza e comunicare il codice d'errore.		

SERVIZIO ASSISTENZA

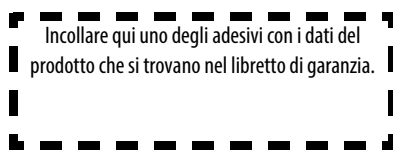
Prima di contattare il Servizio Assistenza:

1. Provare a risolvere da soli il problema consultando la "Guida alla ricerca guasti".
2. Spegner e riaccendere l'apparecchio per assicurarsi che il problema sia stato eliminato.

Se dopo i suddetti controlli il problema persiste, contattare il Servizio Assistenza più vicino.

Prepararsi a fornire:

- una breve descrizione del guasto;
- il tipo e il modello esatti del prodotto;
- il numero di serie riportato sotto l'apparecchio e nella documentazione tecnica allegata;
- il proprio indirizzo completo;
- il proprio numero di telefono.



Qualora si renda necessaria una riparazione, contattare il **Servizio Assistenza autorizzato** (a garanzia dell'utilizzo di pezzi di ricambio originali e di una corretta riparazione).

Le parti di ricambio sono disponibili per 10 anni.

TABELLA LIVELLI POTENZA

Livello di potenza		Operazioni di cottura	Utilizzo livello (l'indicazione affianca l'esperienza e le abitudini di cottura)
Potenza max.	Boost	Riscaldamento rapido	Ideale per aumentare rapidamente la temperatura degli alimenti al punto di bollitura, nel caso di acqua, o per riscaldare rapidamente i liquidi di cottura
	8-9	Friggere - bollire	Ideale per rosolare, iniziare una cottura, friggere prodotti surgelati, bollire rapidamente
Potenza alta	7-8	Rosolare - soffriggere - bollire - grigliare	Ideale per soffriggere, mantenere in ebollizione, cuocere e grigliare (per brevi durate, 5-10 minuti)
	6-7	Rosolare - cuocere - stufare - soffriggere - grigliare	Ideale per soffriggere, mantenere in leggera ebollizione, cuocere e grigliare (per durate di 10-20 minuti), preriscaldare accessori
Potenza media	4-5	Cuocere - stufare - soffriggere - grigliare	Ideale per stufare, mantenere bolliture delicate, cuocere (per lunga durata). Mantecare la pasta
	3-4	Cuocere - sobbollire - addensare - mantecare	Ideale per cotture prolungate (riso, sughi, arrosti, pesce) in presenza di liquidi di accompagnamento (es acqua, vino, brodo, latte), mantecare pasta
	2-3		Ideale per cotture prolungate (con volumi inferiori a un litro: riso, salse, arrosti, pesce) con l'uso di liquidi (ad esempio vino, brodo, latte)
Potenza bassa	1-2	Fondere - scongelare - mantenere in caldo - mantecare	Ideale per ammorbidire il burro, fondere delicatamente il cioccolato, scongelare prodotti di piccole dimensioni
	1		Ideale per il mantenimento in caldo di piccole porzioni di cibo appena cucinate o tenere in temperatura piatti di portata e mantecare risotti
SPEGNIMENTO	Potenza zero	Superficie di appoggio	Piano cottura in posizione di standby o spento (possibile presenza di calore residuo, segnalato dalla lettera "H")





Funzione		Descrizione Funzione
	Brasatura	Individua un livello di potenza adatto a far sobbollire pietanze per tempi prolungati. Adatta per cuocere sughi di pomodoro, ragù, zuppe o minestrone mantenendo un livello di cottura controllato (ideale per le cotture a bagnomaria). Evita sgradevoli fuoriuscite del cibo o possibili bruciature sul fondo, tipiche di queste preparazioni. Utilizzare questa funzione dopo aver portato ad ebollizione l'alimento.
	Scioglimento	Individua un livello di potenza adatto per sciogliere lentamente prodotti delicati senza comprometterne le caratteristiche sensoriali (cioccolato, burro ecc).
	Bollitura	Individua automaticamente il raggiungimento della fase di ebollizione dell'acqua e riduce la potenza ad un valore che garantisce il mantenimento in ebollizione fintanto che viene aggiunto l'alimento. Quando l'acqua raggiunge l'ebollizione, il piano cottura emette un segnale acustico ed è possibile aggiungere altri ingredienti (condimenti, pasta, riso, verdure, carne e pesce), oppure conserve o accessori da sterilizzare.
	FLEXI ZONE	Funzione che combina le due zone di cottura e permette di utilizzare contenitori o griglie rettangolari e ovali sfruttando tutta l'area disponibile. Per grigliare alimenti di grandi dimensioni o in grandi quantità (pesce, spiedini, verdure, bistecche, wurstel). Per cuocere in casseruole, pesciere o tegami pietanze quali arrosti o pesci interi, generalmente con un fondo liquido.

TABELLA DI COTTURA

CATEGORIE DI ALIMENTI	Piatti o tipologia di cottura	Livello di potenza e andamento cottura			
		Prima fase	Potenza	Seconda fase	Potenza
Pasta Riso	Pasta fresca	Riscaldamento dell'acqua	Booster - 9	Cottura della pasta e mantenimento ebollizione	7-8
	Pasta secca	Riscaldamento dell'acqua	Booster - 9	Cottura della pasta e mantenimento ebollizione	7-8
	Riso lessato	Riscaldamento dell'acqua	Booster - 9	Cottura della pasta e mantenimento ebollizione	5-6
	Risotto	Soffritto e tostatura	7-8	cottura	4-5
Verdure, legumi	Lessate	Riscaldamento dell'acqua	Booster - 9	Bollitura	6-7
	Fritto	Riscaldamento dell'olio	9	Frittura	8-9
	Saltate	Riscaldamento dell'accessorio	7-8	cottura	6-7
	Umido/stufato	Riscaldamento dell'accessorio	7-8	cottura	3-4
	Soffritte	Riscaldamento dell'accessorio	7-8	Doratura del soffritto	7-8
Carne	Arrosti	Doratura carne con olio (se con burro potenza 6)	7-8	cottura	3-4
	Ai ferri	Preriscaldamento della pentola	7-8	Grigliatura su entrambi i lati	7-8
	Rosolatura	Rosolatura di olio (se con burro potenza 6)	7-8	cottura	4-5
	Umido/stufato	Rosolatura di olio (se con burro potenza 6)	7-8	cottura	3-4
Pesce	Ai ferri	Preriscaldamento della pentola	7-8	cottura	7-8
	Umido/stufato	Rosolatura di olio (se con burro potenza 6)	7-8	cottura	3-4
	Fritto	Riscaldamento dell'olio o materia grassa	8-9	Frittura	7-8
Uova	Frittate	Riscaldamento della padella con burro o materia grassa	6	cottura	6-7
	Omelette	Riscaldamento della padella con burro o materia grassa	6	cottura	5-6
	Coque/sode	Riscaldamento dell'acqua	Booster - 9	cottura	5-6
	Pancake	Riscaldamento della padella con burro	6	cottura	6-7
Salse	Pomodoro	Rosolatura di olio (se con burro potenza 6)	6-7	cottura	3-4
	Ragù	Rosolatura di olio (se con burro potenza 6)	6-7	cottura	3-4
	Besciamella	Preparazione della base (sciogliere burro e farina)	5-6	Portare a leggera ebollizione	3-4
Dolci, creme	Crema pasticcera	Portare latte in ebollizione	4-5	Mantenere leggera ebollizione	4-5
	Budini	Portare latte in ebollizione	4-5	Mantenere leggera ebollizione	2-3
	Riso al latte	Scaldare il latte	5-6	cottura	2-3