



EN

User manual  
WIRELESS SPEAKERS  
Model: KIDSFESTIVAL2  
Rev00 - 25.07.2023



Please read this manual and pay attention to the safety warnings before using the product. Keep the manual to have the possibility of consulting it at a later time, or in the event of passing the product on to a third party. Esprinet S.p.A. cannot in any way be held responsible for injury or damage caused to people or things deriving from improper use of the product.

#### Safety standards

Avoid listening at excessively high volumes, especially for extended periods while using the product. Using the product at excessive volume could

permanently damage your hearing. Listen at a moderate volume. Be aware of how these cues differ in sound so that you can recognize the cues in corresponding situations. Also observe the laws and regulations of the country in which you use the product.

To avoid malfunction or damage to the product, avoid accidental drops, do not crush, puncture or exert a high level of pressure on the product.

Do not store or expose the product to any heat source, direct sunlight, radiators, stoves or other heat sources such as your car's dashboard in summer. Do not attempt to modify, repair or disassemble the product. Do not use the

damaged product. Never use aggressive detergents, alcohol or other chemical solutions for cleaning as they could damage the housing or even impair the functionality of the product.

There are no serviceable parts inside the product. Never open and disassemble it. Keep the product out of the reach of children. Do not allow children or persons with disabilities to use electrical products unsupervised. Make sure that children do not remove the small parts from the product and play with them, they could swallow them and choke.

#### Reload

For the first use, recharge the device until fully charged. To recharge the product, use the included charging cable. The red light above the power button indicates that the product is in charging status,

when the light goes out the device will be fully charged.

#### Matching

Place the microphone and the pairing device within 1 meter of each other. Activate the wireless function of the device you intend to pair. Search for the device from the wireless menu and select "KIDSFESTIVAL2" to start the connection. If prompted for a password, enter "0000".

#### Automatic reconnection

Once the product and the pairing device have been paired, they will automatically reconnect if they are within a short distance of each other and the wireless function of the pairing device is turned on.

#### TF CARD MODE

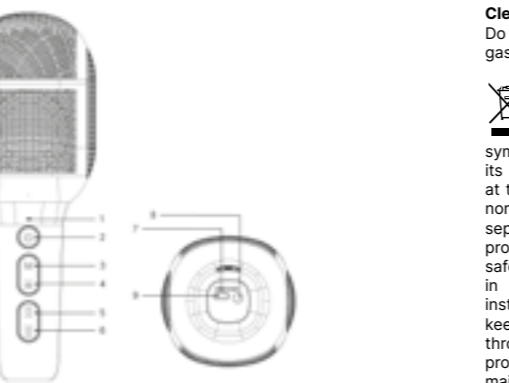
To switch from wireless mode to playing

the contents of the TF card, insert the card into the appropriate space of the product, the new playback mode will automatically start.

The maximum capacity allowed is 32 GB.

#### Multifunction keys

1. Led light – if on, the product is working
2. Power button – Press and hold the power button for 5 seconds
3. Choosing wireless\AUX\TF mode – Press "M" key to change mode
4. Play/Pause button – click the button to stop/resume listening to music
5. Previous Track – click to go to previous track
6. Next Track – click to go to next track
7. TF card slot – Insert TF card and yes
8. AUX port – 3.5mm jack input not included in the package
9. USB-C port – for microphone charging



#### Cleaning

Do not use solvents, corrosive agents or gaseous cleaners.

#### User information for correct disposal (Directive 2013/56/EU)

The crossed-out wheeled bin symbol shown on the equipment or on its packaging indicates that the product at the end of its useful life, including the non-removable battery, must be collected separately from other waste to allow proper treatment and recycling. The safe use of this product is guaranteed in compliance with the following instructions, therefore it is necessary to keep them and follow them scrupulously throughout the life of the product. The product does not require technical maintenance, NEVER DISASSEMBLE IT. The battery inside is integrated and not

replaceable. Do not attempt to remove the built-in Li-ion/Polymer battery yourself as it may cause overheating, fire and injury. The battery should only be removed by independent qualified professionals who can safely remove and dispose of it in accordance with applicable laws. The user must therefore deliver the equipment that has reached the end of its life free of charge to the appropriate municipal centres separate collection of electrical and electronic waste, or return it to the retailer, one by one, or free of charge for appliances with external dimensions of less than 25 cm. Adequate differentiated collection for the subsequent sending of the decommissioned equipment to environmentally compatible recycling, treatment and disposal helps to avoid possible negative effects on the environment and health and promotes the

#### Technical specifications

- Wireless Version: 5.3
- Inputs: DC 5V/1A
- Battery life: 3h
- Charging time: 3h
- Speaker diameter:  $\varnothing$ 52mm
- Impedance: 4 $\Omega$
- Frequency Response: 20Hz~20KHz
- Frequency: 2.4-2.408GHz
- Maximum radiated power: <20mW
- Outputs: 5W
- Battery: 3.7V/1200mAh, 4.44Wh
- Size: 21\*7.5\*7.4cm
- Weight: 302g

reuse and/or recycling of the materials of which the equipment is made. Illegal disposal of equipment, batteries and accumulators by the user involves the application of the sanctions referred to in current legislation.

#### Technical specifications

- Wireless Version: 5.3
- Inputs: DC 5V/1A
- Battery life: 3h
- Charging time: 3h
- Speaker diameter:  $\varnothing$ 52mm
- Impedance: 4 $\Omega$
- Frequency Response: 20Hz~20KHz
- Frequency: 2.4-2.408GHz
- Maximum radiated power: <20mW
- Outputs: 5W
- Battery: 3.7V/1200mAh, 4.44Wh
- Size: 21\*7.5\*7.4cm
- Weight: 302g

Wireless range: 10m  
Usage temperature: 0-40°  
CABLE INCLUDED USB-C

#### CE

This product complies with RoHS directive 2011/65/EU – 2015/863/EU. The Product has the CE mark and therefore complies with the safety standards established by the European Union. Esprinet SpA declares that the product complies with directive 2014/53/EU. The full text of the EU declaration of conformity is available at the following internet address: [www.celly.com/exchange/CELLY-SPA/Dichiarazioni\\_di\\_conformita/KIDSFESTIVAL2/DOC\\_KIDSFESTIVAL2.pdf](http://www.celly.com/exchange/CELLY-SPA/Dichiarazioni_di_conformita/KIDSFESTIVAL2/DOC_KIDSFESTIVAL2.pdf)

**Celly® is a trademark owned by ESPRINET S.p.A.**  
**All brands are registered trademarks and trademarks of their respective owners.**

ESPRINET S.p.A., via Energy Park 20,  
20871 Vimercate (MB) - Italy  
Made in China.



Manuale d'istruzioni  
SPEAKER WIRELESS  
Modello: KIDSFESTIVAL2  
Rev00 - 25.07.2023



Si prega di leggere questo manuale e, prima di utilizzare il prodotto, fare attenzione alle avvertenze sulla sicurezza

Conservare il manuale per avere la possibilità di consultarlo in un secondo momento, o nel caso di passaggio del prodotto a terzi.

Esprinet S.p.A. non potrà in alcun modo essere ritenuto responsabile di lesioni o danni causati a persone o cose derivanti da un utilizzo improprio del prodotto.

#### Norme di sicurezza

Evitare di ascoltare a volumi troppo alti, in particolare per periodi prolungati durante



a qualsiasi fonte di calore, luce solare diretta, radiatori, stufe o altre fonti di calore come il cruscotto della vostra auto in estate. Non tentare di modificare, riparare o smontare il prodotto.

Non utilizzare il prodotto danneggiato. Non utilizzare in nessun caso detergenti aggressivi, alcool o altre soluzioni chimiche per la pulizia in quanto potrebbero danneggiare l'alloggiamento o addirittura compromettere la funzionalità del prodotto. Non ci sono parti riparabili all'interno del prodotto. Non aprire mai e smontarlo. Tenere il prodotto fuori dalla portata dei bambini. Non permettere ai bambini o alle persone con disabilità l'uso di prodotti elettrici senza sorveglianza. Assicurarsi che i bambini non rimuovano piccole parti dal prodotto e giochino con queste, potrebbero ingoiarle e soffocare.

l'utilizzo del prodotto. Se si utilizza il prodotto ad un volume eccessivo, si potrebbe danneggiare definitivamente l'udito. Ascoltare a un volume moderato. Sii consapevole di come questi segnali differiscono in termini di suono in modo da poter riconoscere i segnali in situazioni corrispondenti.

Osservate anche le normative e le disposizioni del paese in cui utilizzi il prodotto. Per evitare malfunzionamenti o danni al prodotto, evitare cadute accidentali, non schiacciare, bucare o esercitare un alto livello di pressione sul prodotto.

Non conservare o esporre il prodotto

#### Ricarica

Per il primo utilizzo, ricaricare il dispositivo fino a carica completa. Per ricaricare il prodotto, utilizzare il cavo di ricarica incluso. La luce rossa che si trova sopra il tasto di accensione, indica che il prodotto è in stato di ricarica, quando la luce si spegne il dispositivo sarà completamente carico.

#### Abbinamento

Posizionare il microfono e il dispositivo di accoppiamento entro 1 metro di distanza. Attivare la funzione wireless del dispositivo che si intende accoppiare. Ricercare il dispositivo dal menù wireless e selezionare "KIDSFESTIVAL2" per avviare la connessione. Se viene richiesta una password, digitare "0000".

#### Riconnessione automatica

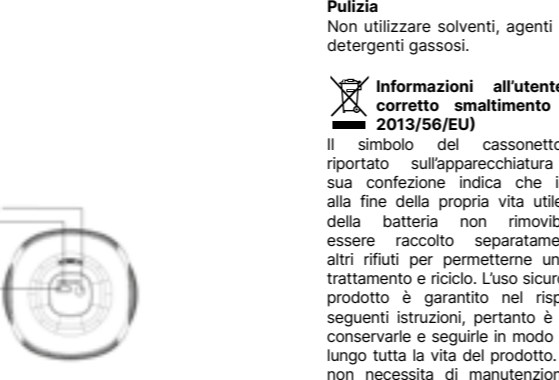
Una volta che il prodotto e il dispositivo di accoppiamento sono stati associati, questi verranno automaticamente ricollegati se sono a breve distanza l'uno dall'altro e la funzione wireless del dispositivo di accoppiamento è attivata.

#### MODALITA' TF CARD

Per passare dalla modalità wireless alla riproduzione dei contenuti della TF card, inserire la card nello spazio apposito del prodotto, entrerà automaticamente in funzione la nuova modalità di riproduzione. La capacità massima ammessa è di 32 GB.

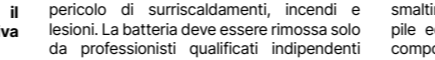
#### Tasti multifunzione

1. Luce led – se accesa il prodotto è in funzione
2. Tasto di accensione – Tenere premuto per 5 secondi il tasto di accensione
3. Scelta della modalità wireless\AUX\TF mode – Premere il tasto "M" per cambiare modalità
4. tasto Play/Pause – clicca il pulsante per stoppare\riprendere l'ascolto musicale
5. Traccia precedente – cliccare per andare alla traccia precedente
6. Traccia successiva – cliccare per andare alla traccia successiva
7. Slot per la TF card – Inserire la TF card e si
8. Porta AUX – input jack 3.5mm non incluso in confezione
9. Porta USB-C – per la ricarica del microfono



#### Pulizia

Non utilizzare solventi, agenti corrosivi o detergenti gassosi.



**Informazioni all'utente per il corretto smaltimento (Direttiva 2013/56/EU)**

Il simbolo del cassonetto barrato riportato sull'apparecchiatura o sulla sua confezione indica che il prodotto alla fine della propria vita utile, incluso della batteria non rimovibile, deve essere raccolto separatamente dagli altri rifiuti per permetterne un adeguato trattamento e riciclo. L'uso sicuro di questo prodotto è garantito nel rispetto delle seguenti istruzioni, pertanto è necessario conservarle e seguirle in modo scrupoloso lungo tutta la vita del prodotto. Il prodotto non necessita di manutenzione tecnica, NON SMONTARLO MAI. La batteria

#### Pulizia

presente all'interno è integrata e non sostituibile. Non tentare di rimuovere autonomamente la batteria agli ioni/polimeri di litio incorporata perché potrebbe causare pericolo di surriscaldamenti, incendi e lesioni. La batteria deve essere rimossa solo da professionisti qualificati indipendenti in grado di rimuoverla senza pericolo e smaltita in conformità con le vigenti leggi in materia. L'utente dovrà, pertanto, conferire gratuitamente l'apparecchiatura giunta a fine vita agli idonei centri comunali di raccolta differenziata dei rifiuti elettrici ed elettronici, oppure riconsegnarla al rivenditore, in ragione di uno per uno, o gratuitamente per gli apparecchi di dimensioni esterne inferiori a 25 cm. L'adeguata raccolta differenziata per l'avvio successivo dell'apparecchiatura dismessa al riciclaggio, al trattamento e allo smaltimento ambientalmente compatibile

#### Specifiche tecniche

- Versione wireless: 5.3
- Input: DC 5V/1A
- Durata batteria: 3h
- Tempo di ricarica: 3h
- Diametro speaker:  $\varnothing$ 52mm
- Impedenza: 4 $\Omega$
- Risposta in frequenza: 20Hz~20KHz
- Frequenza: 2,4-2,408 GHz
- Massima Potenza radiata: <20mW
- Output: 5W
- Battery: 3.7V/1200mAh, 4,44Wh

Size: 21\*7,5\*7,4 cm  
Peso: 302g  
Portata wireless: 10m  
Temperatura di utilizzo: 0-40°  
CAVO INCLUSO USB-C



Questo prodotto è conforme alla direttiva RoHS 2011/65/EU – 2015/863/EU. Il Prodotto dispone del marchio CE ed è quindi conforme agli standard di sicurezza stabiliti dall'Unione europea. Esprinet SpA dichiara che il prodotto è conforme alla direttiva 2014/53/UE. Il testo completo della dichiarazione di conformità UE è disponibile al seguente indirizzo Internet: [www.celly.com/exchange/CELLY-SPA/Dichiarazioni\\_di\\_conformita/KIDSFESTIVAL2/DOC\\_KIDSFESTIVAL2.pdf](http://www.celly.com/exchange/CELLY-SPA/Dichiarazioni_di_conformita/KIDSFESTIVAL2/DOC_KIDSFESTIVAL2.pdf)

**Celly® è un marchio di proprietà di ESPRINET S.p.A.**  
**Tutti i marchi sono marchi registrati e dei rispettivi proprietari.**

ESPRINET S.p.A., via Energy Park 20,  
20871 Vimercate (MB) - Italia  
Prodotto in Cina.

**ES**

Manual de instrucciones  
ALTAVOCES INALÁMBRICOS  
Modelo: KIDSFESTIVAL2  
Rev00 - 25.07.2023



Lea este manual y preste atención a las advertencias de seguridad antes de usar el producto.

Guarde el manual para tener la posibilidad de consultarlo en un momento posterior, o en caso de ceder el producto a un tercero. Esprinet S.p.A. no se responsabiliza en ningún caso de las lesiones o daños causados a personas o cosas derivados de un uso inadecuado del producto.

#### Estándares de seguridad

Evite escuchar a volúmenes excesivamente altos, especialmente durante períodos prolongados mientras usa el producto.

El uso del producto a un volumen excesivo podría dañar su audición de forma permanente.

Escuche a un volumen moderado.

Tenga en cuenta cómo estas señales difieren en el sonido para que pueda reconocer las señales en las situaciones correspondientes.

Observe también las leyes y reglamentos del país en el que utilice el producto.

Para evitar el mal funcionamiento o daños al producto, evite caídas accidentales, no aplaste, perfore ni ejerza un alto nivel de presión sobre el producto.

No almacene ni exponga el producto a ninguna fuente de calor, luz solar directa, radiadores, estufas u otras fuentes de

calor, como el tablero de su automóvil en verano.

No intente modificar, reparar o desarmar el producto.

No utilice el producto dañado.

Nunca utilice detergentes agresivos, alcohol u otras soluciones químicas para la limpieza ya que

podrían dañar la carcasa o incluso perjudicar la funcionalidad del producto.

No hay piezas reparables dentro del producto. Nunca lo abra y lo desmonte.

Mantenga el producto fuera del alcance de los niños.

No permita que niños o personas con discapacidades utilicen productos eléctricos sin supervisión.

Asegúrese de que los niños no retiren las piezas pequeñas del producto y jueguen con ellas, podrían tragárselas y asfixiarse.

#### Recargar

Para el primer uso, recarga el dispositivo hasta que esté completamente cargado.

Para recargar el producto, utilice el cable de carga incluido. La luz roja sobre el botón de encendido indica que el producto está en estado de carga, cuando la luz se apague, el dispositivo estará completamente cargado.

#### Pareo

Coloque el micrófono y el dispositivo de emparejamiento a menos de 1 metro de distancia entre sí. Active la función inalámbrica del dispositivo que desea emparejar. Busque el dispositivo en el menú inalámbrico y seleccione "KIDSFESTIVAL2" para iniciar la conexión. Si se le solicita una contraseña, ingrese "0000".

2. Botón de encendido: mantenga presionado el botón de encendido durante 5 segundos

3. Elegir el modo inalámbrico\AUX\TF: presione la tecla "M" para cambiar el modo

4. Botón Reproducir/Pausar: haga clic en el botón para detener o reanudar la reproducción de música.

5. Pista anterior: haga clic para ir a la pista anterior

6. Siguiendo pista: haga clic para ir a la siguiente pista

7. Ranura para tarjeta TF: inserte la tarjeta TF y sí

8. Puerto AUX: entrada jack de 3,5 mm no incluida en el paquete

9. Puerto USB-C: para cargar el micrófono

1. Luz LED: si está encendida, el producto está funcionando

#### Reconexión automática

Una vez que el producto y el dispositivo de emparejamiento se hayan emparejado, se volverán a conectar automáticamente si se encuentran a poca distancia entre sí y la función inalámbrica del dispositivo de emparejamiento está activada.

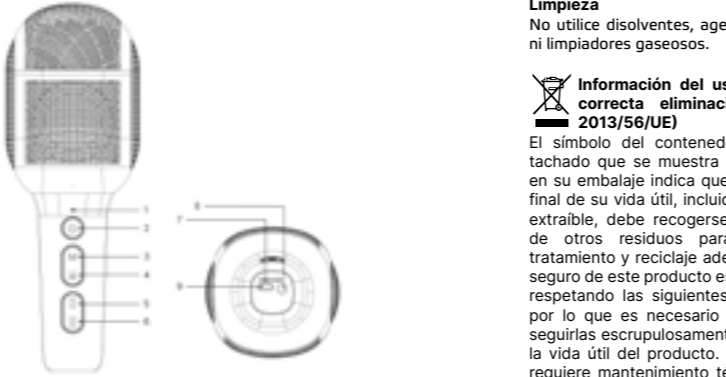
#### MODO TARJETA TF

Para cambiar del modo inalámbrico a reproducir el contenido de la tarjeta TF, inserte la tarjeta en el espacio apropiado del producto, el nuevo modo de reproducción se iniciará automáticamente.

La capacidad máxima permitida es de 32 GB.

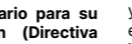
#### Teclas multifunción

1. Luz LED: si está encendida, el producto está funcionando



#### Limpieza

No utilice disolventes, agentes corrosivos ni limpiadores gaseosos.



#### Información del usuario para su correcta eliminación (Directiva 2013/56/UE)

El símbolo del contenedor con ruedas tachado que se muestra en el equipo o en su embalaje indica que el producto al final de su vida útil, incluida la batería no extraíble, debe recogerse por separado de otros residuos para permitir un tratamiento y reciclaje adecuados. El uso seguro de este producto está garantizado respetando las siguientes instrucciones, por lo que es necesario conservarlas y seguir las escrupulosamente durante toda la vida útil del producto. El producto no requiere mantenimiento técnico, NUNCA LO DESMONTE. La batería en el interior

está integrada y no es reemplazable. No intente quitar la batería de polímero/litio incorporada usted mismo, ya que puede causar sobrecalentamiento, incendio y lesiones.

La batería solo debe ser extraída por profesionales calificados independientes que puedan retirarla y desecharla de manera segura de acuerdo con las leyes aplicables. Por tanto, el usuario deberá entregar gratuitamente el equipo que haya llegado al final de su vida útil a los centros municipales correspondientes. recogida selectiva de residuos eléctricos y electrónicos, o devolución al revendedor, uno a uno, o gratuitamente para aparatos con dimensiones exteriores inferiores a 25 cm.

Una adecuada recogida diferenciada para el posterior envío de los equipos fuera de servicio a un reciclaje, tratamiento y eliminación ambientalmente compatible

ayuda a evitar posibles efectos negativos sobre el medio ambiente y la salud y favorece la reutilización y/o el reciclaje de los materiales que componen los equipos.

La disposición ilícita de equipos, pilas y acumuladores por parte del usuario conlleva la aplicación de las sanciones previstas en la legislación vigente.

#### Especificaciones técnicas

Versión inalámbrica: 5.3  
Entradas: CC 5V/1A  
Duración de la batería: 3h  
Tiempo de carga: 3h  
Diámetro del altavoz:  $\varnothing$ 52 mm  
Impedancia: 4 $\Omega$   
Respuesta de frecuencia: 20Hz~20KHz  
Frecuencia: 2,4-2,408 GHz  
Potencia máxima radiada: <20mW  
Salidas: 5W  
Batería: 3,7 V/1200 mAh, 4,44 Wh

Tamaño: 21\*7,5\*7,4 cm  
Peso: 302g  
Alcance inalámbrico: 10 m  
Temperatura de uso: 0-40°  
CABLE INCLUIDO USB-C

Este producto cumple con la directiva RoHS 2011/65/EU - 2015/863/EU. El producto dispone del marcado CE y por tanto cumple con las normas de seguridad establecidas por la Unión Europea.

Esprinet SpA declara que el producto cumple con la directiva 2014/53/EU. El texto completo de la declaración UE de conformidad está disponible en la siguiente dirección de Internet:

[www.celly.com/exchange/CELly-SPA/Dichiarazioni\\_di\\_conformita/KIDSFESTIVAL2/DOC\\_KIDSFESTIVAL2.pdf](http://www.celly.com/exchange/CELly-SPA/Dichiarazioni_di_conformita/KIDSFESTIVAL2/DOC_KIDSFESTIVAL2.pdf)

**Celly® es una marca comercial propiedad de ESPRINET S.p.A.**

**Todas las marcas son marcas registradas y marcas comerciales de sus respectivos propietarios.**

ESPRINET S.p.A., vía Energy Park 20,

20871 Vimercate (MB) - Italia

Hecho en China.



DE

Bedienungsanleitung  
DRAHTLOSE LAUTSPRECHER  
Modell: KIDSFESTIVAL2  
Rev00 - 25.07.2023



Bitte lesen Sie dieses Handbuch und beachten Sie die Sicherheitshinweise, bevor Sie das Produkt verwenden

Bewahren Sie die Bedienungsanleitung auf, um später darauf zurückgreifen zu können oder das Produkt an Dritte weiterzugeben.  
Esprinet S.p.A. kann in keiner Weise für Verletzungen oder Schäden an Personen oder Sachen haftbar gemacht werden, die durch unsachgemäßen Gebrauch des Produkts entstehen.

**Sicherheitsstandards**  
Vermeiden Sie übermäßig hohe

Lautstärken, insbesondere nicht über längere Zeiträume, während Sie das Produkt verwenden.  
Die Verwendung des Produkts bei zu hoher Lautstärke kann Ihr Gehör dauerhaft schädigen.  
Hören Sie mit mäßiger Lautstärke.  
Seien Sie sich bewusst, wie sich diese Signale im Klang unterscheiden, damit Sie die Signale in entsprechenden Situationen erkennen können.  
Beachten Sie außerdem die Gesetze und Vorschriften des Landes, in dem Sie das Produkt verwenden.  
Um Fehlfunktionen oder Schäden am Produkt zu vermeiden, vermeiden Sie versehentliches Herunterfallen,

quetschen Sie das Produkt nicht, durchstechen Sie es nicht und üben Sie keinen hohen Druck auf das Produkt aus.  
Lagern Sie das Produkt nicht und setzen Sie es keiner Wärmequelle, direkter Sonneneinstrahlung, Heizkörpern, Öfen oder anderen Wärmequellen wie dem Armaturenbrett Ihres Autos im Sommer aus.  
Versuchen Sie nicht, das Produkt zu modifizieren, zu reparieren oder zu zerlegen.  
Benutzen Sie das beschädigte Produkt nicht.  
Verwenden Sie zur Reinigung niemals aggressive Reinigungsmittel, Alkohol oder andere chemische Lösungen  
sie könnten das Gehäuse beschädigen oder sogar die Funktionalität des Produkts beeinträchtigen.  
Im Inneren des Produkts befinden sich

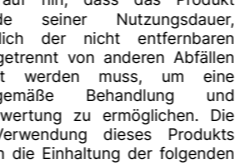
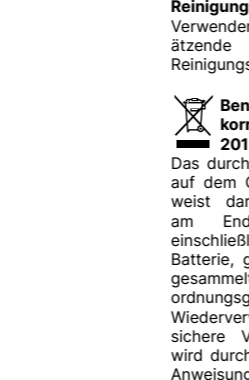
keine zu wartenden Teile. Öffnen und zerlegen Sie es niemals.  
Bewahren Sie das Produkt außerhalb der Reichweite von Kindern auf.  
Erlauben Sie Kindern oder Menschen mit Behinderungen nicht, elektrische Produkte unbeaufsichtigt zu benutzen.  
Achten Sie darauf, dass Kinder die Kleinteile nicht aus dem Produkt entfernen und damit spielen, sie könnten sie verschlucken und ersticken.

**Neu laden**  
Laden Sie das Gerät bei der ersten Verwendung vollständig auf. Zum Aufladen des Produkts verwenden Sie das mitgelieferte Ladekabel. Das rote Licht über dem Netzschalter zeigt an, dass sich das Produkt im Ladestatus befindet. Wenn das Licht erlischt, ist das Gerät vollständig aufgeladen.

**Passend**  
Platzieren Sie das Mikrofon und das Kopplungsgerät in einem Abstand von höchstens 1 Meter voneinander.  
Aktivieren Sie die Wireless-Funktion des Geräts, das Sie koppeln möchten. Suchen Sie im WLAN-Menü nach dem Gerät und wählen Sie „KIDSFESTIVAL2“, um die Verbindung herzustellen. Wenn Sie zur Eingabe eines Passworts aufgefordert werden, geben Sie „0000“ ein.

**Automatische Wiederverbindung**  
Sobald das Produkt und das Pairing-Gerät gekoppelt wurden, verbinden sie sich automatisch wieder, wenn sie sich in geringer Entfernung zueinander befinden und die Wireless-Funktion des Pairing-Geräts aktiviert ist.

fortzusetzen  
5.Vorheriger Titel – klicken Sie, um zum vorherigen Titel zu wechseln  
6.Nächster Titel – klicken Sie, um zum nächsten Titel zu wechseln  
7. TF-Kartensteckplatz – TF-Karte einlegen und ja  
8. AUX-Anschluss – 3,5-mm-Klinkeneingang nicht im Lieferumfang enthalten  
9. USB-C-Anschluss – zum Aufladen des Mikrofons



**Reinigung**  
Verwenden Sie keine Lösungsmittel, ätzende Mittel oder gasförmige Reinigungsmittel.  
 **Benutzerinformationen zur korrekten Entsorgung (Richtlinie 2013/56/EU)**  
Das durchgestrichene Mülltonnensymbol auf dem Gerät oder seiner Verpackung weist darauf hin, dass das Produkt am Ende seiner Nutzungsdauer, einschließlich der nicht entfernbaren Batterie, getrennt von anderen Abfällen gesammelt werden muss, um eine ordnungsgemäße Behandlung und Wiederverwertung zu ermöglichen. Die sichere Verwendung dieses Produkts wird durch die Einhaltung der folgenden Anweisungen gewährleistet. Daher ist es notwendig, diese während der

gesamten Lebensdauer des Produkts aufzubewahren und genau zu befolgen.  
Das Produkt erfordert keine technische Wartung. ZERLEGEN SIE ES NIEMALS.  
Der Akku im Inneren ist integriert und nicht austauschbar. Versuchen Sie nicht, den eingebauten Li-Ionen-/Polymer-Akku selbst zu entfernen, da dies zu Überhitzung, Feuer und Verletzungen führen kann. Der Akku sollte nur von unabhängigen, qualifizierten Fachleuten entfernt werden, die ihn gemäß den geltenden Gesetzen sicher entfernen und entsorgen können. Der Benutzer muss daher die Geräte, die das Ende ihrer Lebensdauer erreicht haben, kostenlos an die entsprechenden städtischen Zentren abgeben Elektro- und Elektronikschrott getrennt sammeln oder einzeln oder bei Geräten mit Außenmaßen unter 25 cm kostenlos beim Händler abgeben. Eine

angemessene differenzierte Sammlung für die anschließende Weiterleitung der ausgemusterten Geräte an eine umweltgerechte Wiederverwertung, Behandlung und Entsorgung trägt dazu bei, mögliche negative Auswirkungen auf Umwelt und Gesundheit zu vermeiden und fördert die Wiederverwertung und/oder das Recycling der Materialien, aus denen die Geräte hergestellt sind. Die illegale Entsorgung von Geräten, Batterien und Akkumulatoren durch den Benutzer zieht die Anwendung der in der geltenden Gesetzgebung vorgesehenen Sanktionen nach sich.  
**Technische Spezifikationen**  
Drahtlose Version: 5.3  
Eingänge: DC 5V/1A  
Ladezeit: 3h

Lautsprecherdurchmesser: φ52mm  
Impedanz: 4Ω  
Frequenz: 20 Hz ~ 20 kHz  
Frequenz: 2,4–2,408 GHz  
Maximale Strahlungsleistung: <20 mW  
Ausgänge: 5W  
Batterie: 3,7 V/1200 mAh, 4,44 Wh  
Größe: 21 \* 7,5 \* 7,4 cm  
Gewicht: 302g  
Funkreichweite: 10 m  
Einsatztemperatur: 0-40°  
KABEL ENTHALTEN USB-C

 Dieses Produkt entspricht der RoHS-Richtlinie 2011/65/EU – 2015/863/EU. Das Produkt trägt das CE-Zeichen und entspricht daher den von der Europäischen Union festgelegten Sicherheitsstandards.  
Esprinet SpA erklärt, dass das Produkt der Richtlinie 2014/53/EU entspricht.

Der vollständige Text der EU-Konformitätserklärung ist unter folgender Internetadresse verfügbar:  
[www.celly.com/exchange/CELly-SPA/Dichiarazioni\\_di\\_conformita/KIDSFESTIVAL2/DOC\\_KIDSFESTIVAL2.pdf](http://www.celly.com/exchange/CELly-SPA/Dichiarazioni_di_conformita/KIDSFESTIVAL2/DOC_KIDSFESTIVAL2.pdf)

**Celly® ist eine Marke von ESPRINET S.p.A.**  
**Alle Marken sind eingetragene Warenzeichen und Warenzeichen ihrer jeweiligen Eigentümer.**  
ESPRINET S.p.A., über Energy Park 20,  
20871 Vimercate (MB) - Italien  
In China hergestellt.

**FR**

Manuel d'instructions  
HAUT-PARLEURS SANS FIL  
Modèle : KIDSFESTIVAL2  
Rev00 - 25.07.2023



Veillez lire ce manuel et prêter attention aux avertissements de sécurité avant d'utiliser le produit

Conservez la notice pour avoir la possibilité de la consulter ultérieurement, ou en cas de cession du produit à un tiers. Esprinet S.p.A. ne peut en aucun cas être tenu responsable des blessures ou dommages causés aux personnes ou aux choses dérivant d'une mauvaise utilisation du produit.

#### Les normes de sécurité

Évitez d'écouter à des volumes trop élevés, en particulier pendant des périodes prolongées lors de l'utilisation

lumière directe du soleil, à des radiateurs, des poêles ou à d'autres sources de chaleur telles que le tableau de bord de votre voiture en été. N'essayez pas de modifier, réparer ou démonter le produit.

Ne pas utiliser le produit endommagé. N'utilisez jamais de détergents agressifs, d'alcool ou d'autres solutions chimiques pour le nettoyage car ils pourraient endommager le boîtier ou même nuire à la fonctionnalité du produit. Il n'y a pas de pièces réparables à l'intérieur du produit. Ne jamais l'ouvrir et le démonter.

Gardez le produit hors de la portée des enfants. Ne laissez pas les enfants ou les personnes handicapées utiliser des produits électriques sans surveillance. Assurez-vous que les enfants ne retirent pas les petites pièces du produit et ne jouent pas avec, ils pourraient les avaler et s'étouffer.

Ne stockez pas ou n'exposez pas le produit à une source de chaleur, à la

#### Recharger

Pour la première utilisation, rechargez l'appareil jusqu'à ce qu'il soit complètement chargé. Pour recharger le produit, utilisez le câble de charge inclus. Le voyant rouge au-dessus du bouton d'alimentation indique que le produit est en état de charge, lorsque le voyant s'éteint, l'appareil sera complètement chargé.

#### Correspondant à

Placez le microphone et le dispositif d'appairage à moins d'un mètre l'un de l'autre. Activez la fonction sans fil de l'appareil que vous souhaitez coupler. Recherchez l'appareil dans le menu sans fil et sélectionnez "KIDSFESTIVAL2" pour démarrer la connexion. Si vous êtes invité à entrer un mot de passe, entrez "0000".

et maintenez le bouton d'alimentation pendant 5 secondes

3. Choisir le mode sans fil \ AUX \ TF - Appuyez sur la touche "M" pour changer de mode

4. Bouton Lecture/Pause - cliquez sur le bouton pour arrêter/repandre l'écoute de la musique

5. Piste précédente - cliquez pour aller à la piste précédente

6. Piste suivante - cliquez pour passer à la piste suivante

7. Fente pour carte TF - Insérez la carte TF et oui

8. Port AUX - entrée jack 3,5 mm non incluse dans l'emballage

9. Port USB-C - pour le chargement du microphone

#### Touches multifonctions

1. Voyant LED - s'il est allumé, le produit fonctionne

2. Bouton d'alimentation - Appuyez

#### Reconnexion automatique

Une fois que le produit et l'appareil d'appairage ont été appariés, ils se reconnecteront automatiquement s'ils se trouvent à une courte distance l'un de l'autre et que la fonction sans fil de l'appareil d'appairage est activée.

#### MODE CARTE TF

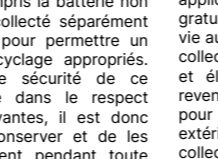
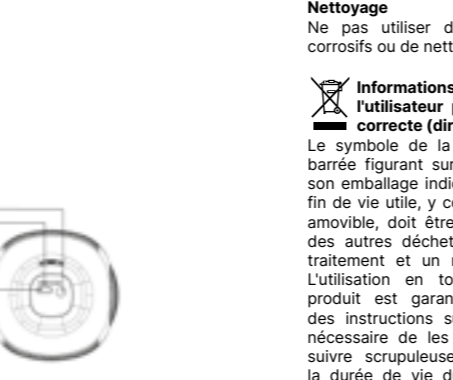
Pour passer du mode sans fil à la lecture du contenu de la carte TF, insérez la carte dans l'espace approprié du produit, le nouveau mode de lecture démarrera automatiquement.

La capacité maximale autorisée est de 32 Go.

#### Touches multifonctions

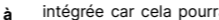
1. Voyant LED - s'il est allumé, le produit fonctionne

2. Bouton d'alimentation - Appuyez



#### Nettoyage

Ne pas utiliser de solvants, d'agents corrosifs ou de nettoyants gazeux.



**Informations destinées à l'utilisateur pour une élimination correcte (directive 2013/56/UE)**

Le symbole de la poubelle à roulettes barrée figurant sur l'équipement ou sur son emballage indique que le produit en fin de vie utile, y compris la batterie non amovible, doit être collecté séparément des autres déchets pour permettre un traitement et un recyclage appropriés. L'utilisation en toute sécurité de ce produit est garantie dans le respect des instructions suivantes, il est donc nécessaire de les conserver et de les suivre scrupuleusement pendant toute la durée de vie du produit. Le produit ne nécessite pas de maintenance

technique, NE JAMAIS LE DEMONTER. La batterie à l'intérieur est intégrée et non remplaçable. N'essayez pas de retirer vous-même la batterie Li-ion/polymère intégrée car cela pourrait provoquer une surchauffe, un incendie et des blessures. La batterie ne doit être retirée que par des professionnels indépendants qualifiés qui peuvent la retirer et l'éliminer en toute sécurité conformément aux lois applicables. L'utilisateur doit donc livrer gratuitement l'équipement arrivé en fin de vie aux centres municipaux appropriés. La collecte séparée des déchets électriques et électroniques, ou les rapporter au revendeur, un par un, ou gratuitement pour les appareils de dimensions extérieures inférieures à 25 cm. Une collecte différenciée adéquate pour l'envoi ultérieur de l'équipement déclassé vers un recyclage, un traitement et une élimination

respectueux de l'environnement permet d'éviter d'éventuels effets négatifs sur l'environnement et la santé et favorise la réutilisation et/ou le recyclage des matériaux dont l'équipement est constitué. L'élimination illégale d'équipements, de piles et d'accumulateurs par l'utilisateur implique l'application des sanctions prévues par la législation en vigueur.

**Spécifications techniques**

Version sans fil : 5.3

Entrées : CC 5 V/1 A

Autonomie de la batterie : 3h

Temps de charge : 3h

Diamètre du haut-parleur :  $\varnothing$ 52mm

Impédance : 4 $\Omega$

Réponse en fréquence : 20Hz~20KHz

Fréquence : 2,4-2,408 GHz

Puissance rayonnée maximale : <20 mW

Sorties : 5 W

Batterie : 3,7 V/1 200 mAh, 4,44 Wh

Taille: 21\*7,5\*7,4cm

Poids: 302 g

Portée sans fil : 10 m

Température d'utilisation : 0-40°

CÂBLE INCLUS USB-C

Ce produit est conforme à la directive RoHS 2011/65/EU - 2015/863/EU. Le produit porte le marquage CE et est donc conforme aux normes de sécurité établies par l'Union européenne. Esprinet SpA déclare que le produit est conforme à la directive 2014/53/UE. Le texte complet de la déclaration UE de conformité est disponible à l'adresse Internet suivante : [www.celly.com/exchange/CELLY-SPA/Dichiarazioni\\_di\\_conformita/KIDSFESTIVAL2/DOC\\_KIDSFESTIVAL2.pdf](http://www.celly.com/exchange/CELLY-SPA/Dichiarazioni_di_conformita/KIDSFESTIVAL2/DOC_KIDSFESTIVAL2.pdf)

**Celly® est une marque déposée appartenant à ESPRINET S.p.A. Toutes les marques sont des marques déposées et des marques de commerce de leurs propriétaires respectifs.**

ESPRINET S.p.A., via Energy Park 20, 20871 Vimercate (MB) - Italie

Fabriqué en Chine.



Návod k použití  
BEZDRÁTOVÉ REPRODUKTORY  
Model: KIDSFESTIVAL2  
Rev00 - 25.07.2023



Před použitím výrobku si přečtěte tento návod a věnujte pozornost bezpečnostním varováním

Návod si uschovejte, abyste do něj mohli nahlédnout později nebo v případě předání produktu třetí straně.

Společnost Esprinet S.p.A. nemůže být žádným způsobem zodpovědná za zranění nebo škody způsobené lidem nebo věcem v důsledku nesprávného používání výrobku.

#### Bezpečnostní normy

Vyhnete se poslechu při příliš vysoké hlasitosti, zejména po delší dobu při používání výrobku.

Používání výrobku při nadměrné hlasitosti může trvale poškodit váš sluch. Poslouchejte při střední hlasitosti.

Uvědomte si, jak se tyto náznaky liší ve zvuku, abyste je mohli rozpoznat v odpovídajících situacích.

Dodržujte také zákony a předpisy země, ve které výrobek používáte.

Abyste předešli nesprávné funkci nebo poškození produktu, zabraňte náhodným pádům, nemačkejte, nepropichujte a nevyvíjejte na produkt vysoký tlak.

Neskladujte ani nevystavujte výrobek žádnému zdroji tepla, přímému slunečnímu záření, radiátorům, kamnům nebo jiným zdrojům tepla, jako je v létě přístrojová deska vašeho auta.

Nepokoušejte se výrobek upravovat, opravovat nebo rozebírat. Poškození výrobek nepoužívejte. K čištění nikdy nepoužívejte agresivní čisticí prostředky, alkohol nebo jiné chemické roztoky, mohly by poškodit kryt nebo dokonce narušit funkčnost výrobku.

Uvnitř produktu nejsou žádné opravitelné díly. Nikdy jej neotevírejte a nerozebírejte.

Uchovávejte výrobek mimo dosah dětí. Nedovoďte dětem nebo osobám se zdravotním postižením používat elektrické výrobky bez dozoru. Dbejte na to, aby děti malé části z výrobku nevyjímaly a nehrály si s nimi, mohly by je spolknout a udusit se.

#### Znovu načíst

Při prvním použití nabijte zařízení až do úplného nabití. K dobití produktu použijte přiložený nabíjecí kabel.

Červená kontrolka nad tlačítkem napájení signalizuje, že je produkt ve stavu nabíjení, když kontrolka zhasne, zařízení bude plně nabito. Vhodný

Umístěte mikrofon a párovací zařízení do vzdálenosti 1 metru od sebe. Aktivujte bezdrátovou funkci zařízení, které chcete spárovat. Vyhledejte zařízení z nabídky bezdrátového připojení a vyberte „KIDSFESTIVAL2“ pro zahájení připojení.

Pokud budete vyzváni k zadání hesla, zadejte „0000“.

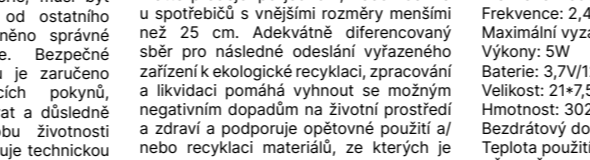
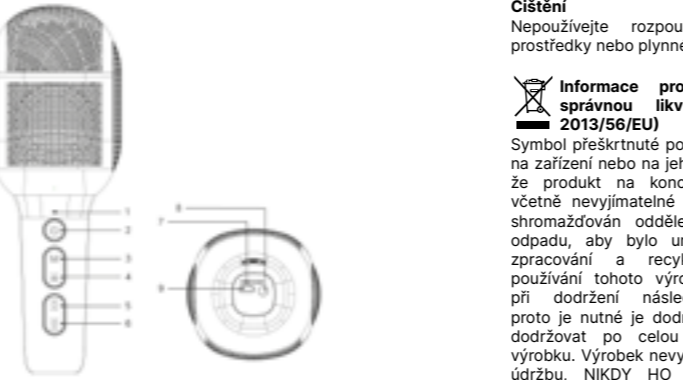
#### Automatické opětovné připojení

Po spárování produktu a párovacího zařízení se automaticky znovu spojí, pokud jsou v krátké vzdálenosti od sebe a bezdrátová funkce párovacího zařízení je zapnutá.

stopu  
7. Slot pro kartu TF – Vložte kartu TF a ano  
8. AUX port – 3,5mm jack vstup není součástí balení  
9. Port USB-C – pro nabíjení mikrofonu telefonu

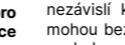
#### Multifunkční klávesy

1. Kontrolka LED – pokud svítí, produkt funguje
2. Tlačítko napájení – Stiskněte a podržte tlačítko napájení po dobu 5 sekund
3. Výběr bezdrátového režimu\AUX\TF – Stiskněte klávesu „M“ pro změnu režimu
4. Tlačítko Přehrát/Pozastavit – kliknutím na tlačítko zastavíte/obnovíte poslech hudby
5. Předchozí skladba – kliknutím přejdete na předchozí skladbu
6. Další stopa – kliknutím přejdete na další



#### Čištění

Nepoužívejte rozpouštědla, korozivní prostředky nebo plynné čističe.



#### Informace pro uživatele pro správnou likvidaci (směrnice 2013/56/EU)

Symbol přeškrtnuté popelnice zobrazený na zařízení nebo na jeho obalu znamená, že produkt na konci své životnosti, včetně nevyjímatelné baterie, musí být shromažďován odděleně od ostatního odpadu, aby bylo umožněno správné zpracování a recyklace. Bezpečné používání tohoto výrobku je zaručeno při dodržení následujících pokynů, proto je nutné je dodržovat a důsledně dodržovat po celou dobu životnosti výrobku. Výrobek nevyžaduje technickou údržbu, NIKDY HO NEDEMONTUJTE. Baterie uvnitř je integrovaná a nelze ji

vyměnit. Nepokoušejte se sami vyjmout vestavěnou Li-ion/Polymerovou baterii, protože by mohlo dojít k přehřátí, požáru a zranění. Baterii by měli vyjímat pouze nezávislí kvalifikovaní odborníci, kteří ji mohou bezpečně vyjmout a zlikvidovat v souladu s platnými zákony. Uživatel proto musí zařízení, které dosloužilo, bezplatně doručit do příslušných městských center oddělený sběr elektroodpadu, nebo jej vraťte prodejci po jednom, nebo zdarma u spotřebičů s vnějšími rozměry menšími než 25 cm. Adekvátně diferencovaný sběr pro následné odeslání vyřazeného zařízení k ekologické recyklaci, zpracování a likvidaci pomáhá vyhnout se možným negativním dopadům na životní prostředí a zdraví a podporuje opětovné použití a/ nebo recyklaci materiálů, ze kterých je zařízení vyrobeno. Nelegální likvidace zařízení, baterií a akumulátorů uživatelem

zahrnuje uplatnění sankcí uvedených v platné legislativě.

#### Technické specifikace

Bezdrátová verze: 5.3  
Vstupy: DC 5V/1A  
Výdrž baterie: 3h  
Doba nabíjení: 3h  
Průměr reproduktoru: φ52 mm  
Impedance: 4Ω  
Frekvenční odezva: 20Hz~20KHz  
Frekvence: 2,4-2,408 GHz  
Maximální vyzářený výkon: <20mW  
Výkony: 5W  
Baterie: 3,7V/1200mAh, 4,44Wh  
Velikost: 21\*7,5\*7,4cm  
Hmotnost: 302g  
Teplota použití: 0-40°  
VČETNĚ KABELU USB-C

#### Celly® je ochranná známka společnosti ESPRINET S.p.A.

Všechny značky jsou registrované ochranné známky a ochranné známky příslušných vlastníků.

ESPRINET S.p.A., přes Energy Park

20,  
20871 Vimercate (MB) – Itálie  
Vyrobeno v Číně.

**SK**

Návod na použitie  
BEZDRÔTOVÉ REPRODUKTORY  
Model: KIDSFESTIVAL2  
Rev00 - 25.07.2023



Pred použitím produktu si prečítajte tento návod a venujte pozornosť b e z p e č n o s t n ý m upozorneniam

Návod si uschovajte, aby ste doň mohli nahliadnuť aj neskôr, alebo v prípade odovzdania produktu tretej strane. Esprinet S.p.A. nemôže byť žiadnym spôsobom braná na zodpovednosť za zranenia alebo škody spôsobené ľuďom alebo veciam v dôsledku nesprávneho používania produktu.

**Bezpečnostné normy**  
Vyhýbajte sa počúvaniu pri nadmerne vysokej hlasitosti, najmä pri dlhodobom

používaní výrobku. Používanie produktu pri nadmernej hlasitosti môže trvalo poškodiť váš sluch. Počúvajte pri miernej hlasitosti. Uvedomte si, ako sa tieto náznaky líšia vo zvuku, aby ste ich mohli rozpoznať v zodpovedajúcich situáciách. Dodržiavajte aj zákony a nariadenia krajiny, v ktorej výrobok používate. Aby ste predišli poruche alebo poškodeniu produktu, zabráňte náhodným pádom, nedrvtvte, neprepichujte ani nevyvíjajte vysoký tlak na produkt. Neskladujte ani nevystavujte výrobok žiadnemu zdroju tepla, priamemu slnečnému žiareniu, radiátorom, sporákom alebo iným zdrojom tepla, ako

je napríklad palubná doska vášho auta v lete. Nepokúšajte sa produkt upravovať, opravovať alebo rozoberať. Poškodený výrobok nepoužívajte.

Na čistenie nikdy nepoužívajte agresívne čistiace prostriedky, alkohol alebo iné chemické roztoky mohli by poškodiť kryt alebo dokonca zhoršiť funkčnosť výrobku. Vo vnútri produktu sa nenachádzajú žiadne opraviteľné diely. Nikdy ho neotvárajte a nerozoberajte. Výrobok uchovávajte mimo dosahu detí. Nedovoľte deťom alebo osobám so zdravotným postihnutím používať elektrické výrobky bez dozoru. Dbajte na to, aby deti z výrobku nevyberali malé časti a nehrali sa s nimi, mohli by ich prehltnúť a udusiť sa.

**Znovu načítať**  
Pri prvom použití nabite zariadenie až do úplného nabitia. Na nabitie produktu použite priložený nabíjací kábel. Červená kontrolka nad tlačidlom napájania signalizuje, že produkt je v stave nabíjania, keď kontrolka zhasne, zariadenie bude plne nabité.

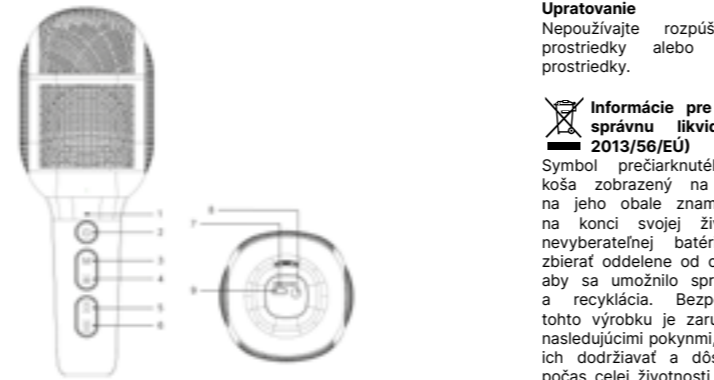
**Zhoda**  
Umiestnite mikrofón a párovacie zariadenie do vzdialenosti 1 metra od seba. Aktivujte bezdrôtovú funkciu zariadenia, ktoré chcete spárovať. Vyhľadajte zariadenie z ponuky bezdrôtového pripojenia a výberom položky „KIDSFESTIVAL2“ spustíte pripojenie. Ak sa zobrazí výzva na zadanie hesla, zadajte „0000“.

Stlačením klávesu „M“ zmeníte režim  
4. Tlačidlo Prehrať/Pozastaviť – kliknutím na tlačidlo zastavíte/obnovíte počúvanie hudby  
5. Predchádzajúca skladba – kliknutím prejdete na predchádzajúcu skladbu  
6. Ďalšia skladba – kliknutím prejdete na nasledujúcu skladbu  
7. Slot pre kartu TF – Vložte kartu TF a áno  
8. AUX port – 3,5mm jack vstup nie je súčasťou balenia  
9. USB-C port – pre nabíjanie mikrofónu telefónu

**Automatické opätovné pripojenie**  
Po sparovaní produktu a párovacieho zariadenia sa automaticky znova spoja, ak sú od seba na krátku vzdialenosť a bezdrôtová funkcia párovacieho zariadenia je zapnutá.

**REŽIM KARTY TF**  
Ak chcete prepnúť z bezdrôtového režimu na prehrávanie obsahu karty TF, vložte kartu do príslušného priestoru produktu, automaticky sa spustí nový režim prehrávania.

**Multifunkčné klávesy**  
1. Kontrolka LED – ak svieti, produkt funguje  
2. Tlačidlo napájania – Stlačte a podržte tlačidlo napájania na 5 sekúnd  
3. Voľba bezdrôtového režimu\AUX\TF –



**Upratovanie**  
Nepoužívajte rozpúšťadlá, korozívne prostriedky alebo plynne čistiace prostriedky.

**Informácie pre používateľa pre správnu likvidáciu (smernica 2013/56/EÚ)**  
Symbol prečiarknutého odpadkového koša zobrazený na zariadení alebo na jeho obale znamená, že produkt na konci svojej životnosti, vrátane nevyberateľnej batérie, je potrebné zbierať oddelene od ostatného odpadu, aby sa umožnilo správne spracovanie a recyklácia. Bezpečné používanie tohto výrobku je zaručené v súlade s nasledujúcimi pokynmi, preto je potrebné ich dodržiavať a dôsledne dodržiavať počas celej životnosti výrobku. Výrobok nevyžaduje technickú údržbu, NIKDY

HO NEROZBERAJTE. Batéria vo vnútri je integrovaná a nie je vymeniteľná. Nepokúšajte sa sami vybrať vstavanú lítium-iónovú/polymérovú batériu, pretože by to mohlo spôsobiť prehriatie, požiar a zranenie. Batériu by mali vyberať iba nezávislí kvalifikovaní odborníci, ktorí ju môžu bezpečne vybrať a zlikvidovať v súlade s platnými zákonmi. Používateľ musí preto zariadenie, ktoré doslúžilo, bezplatne doručiť do príslušných mestských centier separovaný zber elektroodpadu alebo ho odovzdajte predajcovi po jednom alebo bezplatne pri spotrebičoch s vonkajšími rozmermi menšími ako 25 cm. Adekvátny diferencovaný zber na následné odoslanie vyradeného zariadenia na ekologickú recykláciu, spracovanie a likvidáciu pomáha predchádzať možným negatívnym vplyvom na životné prostredie

a zdravie a podporuje opätovné použitie a/alebo recykláciu materiálov, z ktorých je zariadenie vyrobené. Nelegálna likvidácia zariadení, batérií a akumulátorov užívateľom zahŕňa uplatnenie sankcií, na ktoré sa odvoláva platná legislatíva.

**Technické špecifikácie**  
Bezdrôtová verzia: 5.3  
Vstupy: DC 5V/1A  
Výdrž batérie: 3h  
Doba nabíjania: 3h  
Priemer reproduktora: φ52 mm  
Impedancia: 4Ω  
Frekvenčná odozva: 20Hz~20KHz  
Frekvencia: 2,4-2,408 GHz  
Maximálny vyžiarovaný výkon: <20mW  
Batéria: 3,7V/1200mAh, 4,44Wh  
Veľkosť: 21\*7,5\*7,4cm  
Hmotnosť: 302 g

Bezdrôtový dosah: 10m  
Teplota použitia: 0-40°  
Vrátane káblu USB-C

Tento produkt je v súlade so smernicou RoHS 2011/65/EÚ – 2015/863/EÚ. Výrobok má označenie CE, a preto spĺňa bezpečnostné normy stanovené Európskou úniou. Esprinet SpA vyhlasuje, že výrobok je v súlade so smernicou 2014/53/EU. Úplné znenie EÚ vyhlásenia o zhode je dostupné na tejto internetovej adrese: [www.celly.com/exchange/CELly-SPA/Dichiarazioni\\_di\\_conformita/KIDSFESTIVAL2/DOC\\_KIDSFESTIVAL2.pdf](http://www.celly.com/exchange/CELly-SPA/Dichiarazioni_di_conformita/KIDSFESTIVAL2/DOC_KIDSFESTIVAL2.pdf)

**Celly® je ochranná známka, ktorú vlastní ESPRINET S.p.A.**  
**Všetky značky sú registrované ochranné známky a ochranné známky ich príslušných vlastníkov.**  
ESPRINET S.p.A., cez Energy Park 20, 20871 Vimercate (MB) – Taliansko  
Vyrobené v Číne.



Εγχειρίδιο οδηγιών  
ΑΣΥΡΜΑΤΑ ΗΧΕΙΑ  
Μοντέλο: KIDSFESTIVAL2  
Rev00 - 25.07.2023



Διαβάστε αυτό το εγχειρίδιο και δώστε προσοχή στις προειδοποιήσεις ασφαλείας πριν χρησιμοποιήσετε το προϊόν. Φυλάξτε το εγχειρίδιο για να έχετε τη δυνατότητα να το συμβουλευτείτε αργότερα ή σε περίπτωση παράδοσης του προϊόντος σε τρίτους. Esprinet S.p.A. δεν μπορεί με κανέναν τρόπο να θεωρηθεί υπεύθυνος για τραυματισμό ή ζημιά που προκαλείται σε άτομα ή πράγματα που προέρχονται από ακατάλληλη χρήση του προϊόντος.

#### Πρότυπα ασφαλείας

Αποφύγετε την ακρόαση σε υπερβολικά

υψηλή ένταση, ειδικά για παρατεταμένες περιόδους κατά τη χρήση του προϊόντος. Η χρήση του προϊόντος σε υπερβολική ένταση μπορεί να βλάψει μόνιμα την ακοή σας. Ακούστε σε μέτρια ένταση. Προσέξτε πώς διαφέρουν αυτές οι ενδείξεις ως προς τον ήχο, ώστε να μπορείτε να αναγνωρίσετε τις ενδείξεις Esprinet S.p.A. δεν μπορεί με κανέναν τρόπο να θεωρηθεί υπεύθυνος για τραυματισμό ή ζημιά που προκαλείται σε άτομα ή πράγματα που προέρχονται από ακατάλληλη χρήση του προϊόντος.

Μην αποθηκεύετε και μην εκθέτετε το προϊόν σε οποιαδήποτε πηγή θερμότητας, άμεσο ηλιακό φως, καλοριφέρ, σόμπες ή άλλες πηγές θερμότητας όπως το ταμπλό του αυτοκινήτου σας το καλοκαίρι.

Μην επιχειρήσετε να τροποποιήσετε, να επισκευάσετε ή να αποσυναρμολογήσετε το προϊόν. Μην χρησιμοποιείτε το κατεστραμμένο προϊόν.

Μην χρησιμοποιείτε ποτέ επιθετικά απορρυπαντικά, αλκοόλ ή άλλα χημικά διαλύματα για τον καθαρισμό που περιλαμβάνεται. Η κόκκινη λυχνία πάνω από το κουμπί λειτουργίας υποδεικνύει ότι το προϊόν βρίσκεται σε κατάσταση φόρτισης, όταν το φως σβήσει η συσκευή θα φορτιστεί πλήρως. Δεν υπάρχουν εξαρτήματα που μπορούν να επισκευαστούν μέσα στο προϊόν. Μην το ανοίγετε και αποσυναρμολογείτε ποτέ. Κρατήστε το προϊόν μακριά από παιδιά. Μην επιτρέπετε σε παιδιά ή άτομα με αναπηρίες να χρησιμοποιούν

ηλεκτρικά προϊόντα χωρίς επίβλεψη. Βεβαιωθείτε ότι τα παιδιά δεν αφαιρούν τα μικρά κομμάτια από το προϊόν και δεν παίζουν μαζί τους, μπορεί να τα καταπιούν και να πνιγούν.

#### Γεμίζω πάλι

Για την πρώτη χρήση, επαναφορτίστε τη συσκευή μέχρι να φορτιστεί πλήρως. Για να επαναφορτίσετε το προϊόν, χρησιμοποιήστε το καλώδιο φόρτισης που περιλαμβάνεται. Η κόκκινη λυχνία πάνω από το κουμπί λειτουργίας υποδεικνύει ότι το προϊόν βρίσκεται σε κατάσταση φόρτισης, όταν το φως σβήσει η συσκευή θα φορτιστεί πλήρως.

#### Ταίριασμα

Τοποθετήστε το μικρόφωνο και τη συσκευή σύζευξης σε απόσταση 1 μέτρου το ένα από το άλλο. Ενεργοποιήστε

την ασύρματη λειτουργία της συσκευής που σκοπεύετε να αντιστοιχίσετε. Αναζητήστε τη συσκευή από το μέσο ασύρματης σύνδεσης και επιλέξτε "KIDSFESTIVAL2" για να ξεκινήσετε τη σύνδεση. Εάν σας ζητηθεί κωδικός πρόσβασης, πληκτρολογήστε "0000".

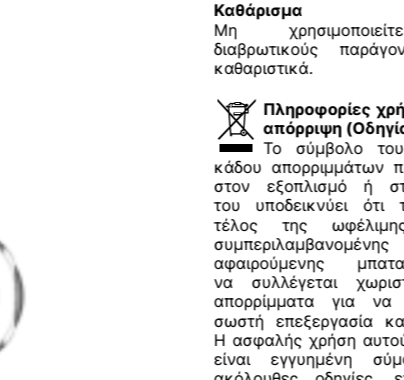
#### Αυτόματη επανασύνδεση

Μόλις γίνει σύζευξη του προϊόντος και της συσκευής σύζευξης, θα επανασυνδεθούν αυτόματα εάν βρίσκονται σε μικρή απόσταση το ένα από το άλλο και είναι ενεργοποιημένη η ασύρματη λειτουργία της συσκευής σύζευξης.

#### ΛΕΙΤΟΥΡΓΙΑ ΚΑΡΤΑΣ TF

Για να μεταβείτε από την ασύρματη λειτουργία στην αναπαραγωγή των περιεχομένων της κάρτας TF,

μεταβείτε στο επόμενο κομμάτι  
7. Υποδοχή κάρτας TF – Εισαγάγετε την κάρτα TF και ναι  
8. Θύρα AUX – Η είσοδος jack 3,5 mm δεν περιλαμβάνεται στη συσκευασία  
9. Θύρα USB-C – για φόρτιση μικροφώνου



τοποθετήστε την κάρτα στον κατάλληλο χώρο του προϊόντος, η νέα λειτουργία αναπαραγωγής θα ξεκινήσει αυτόματα. Η μέγιστη επιτρεπόμενη χωρητικότητα είναι 32 GB.

#### Πλήκτρα πολλαπλών λειτουργιών

1. Λυχνία LED – εάν είναι αναμμένο, το προϊόν λειτουργεί  
2. Κουμπί λειτουργίας – Πατήστε και κρατήστε πατημένο το κουμπί λειτουργίας για 5 δευτερόλεπτα  
3. Επιλογή ασύρματης λειτουργίας\AUX\ TF – Πατήστε το πλήκτρο «M» για να αλλάξετε τη λειτουργία  
4. Κουμπί Αναπαραγωγή/Παύση – κάντε κλικ στο κουμπί για να σταματήσετε/συνεχίσετε να ακούτε μουσική  
5. Προηγούμενο κομμάτι – κάντε κλικ για να μεταβείτε στο προηγούμενο κομμάτι  
6. Επόμενο κομμάτι – κάντε κλικ για να

μεταβείτε στο επόμενο κομμάτι  
7. Υποδοχή κάρτας TF – Εισαγάγετε την κάρτα TF και ναι  
8. Θύρα AUX – Η είσοδος jack 3,5 mm δεν περιλαμβάνεται στη συσκευασία  
9. Θύρα USB-C – για φόρτιση μικροφώνου

τις ακολουθείτε σχολαστικά καθ' όλη τη διάρκεια ζωής του προϊόντος. Το προϊόν δεν απαιτεί τεχνική συντήρηση, ΜΗΝ ΤΟ ΑΠΟΣΥΝΑΡΜΟΛΟΓΗΣΕΤΕ ΠΟΤΕ. Η μπαταρία στο εσωτερικό είναι ενσωματωμένη και δεν μπορεί να αντικατασταθεί. Μην επιχειρήσετε να αφαιρέσετε μόνοι σας την ενσωματωμένη μπαταρία Li-ion/ Polymer καθώς μπορεί να προκαλέσει υπερθέρμανση, φωτιά και τραυματισμό. Η μπαταρία πρέπει να αφαιρείται μόνο από ανεξάρτητους ειδικευμένους επαγγελματίες που μπορούν να την αφαιρέσουν και να την απορρίψουν με ασφάλεια σύμφωνα με την ισχύουσα νομοθεσία. Ο χρήστης λοιπόν πρέπει να παραδίδει τον εξοπλισμό που έχει φτάσει στο τέλος της ζωής του δωρεάν στα κατάλληλα δημοτικά κέντρα ξεχωριστή συλλογή ηλεκτρικών

και ηλεκτρονικών απορριμμάτων ή επιστροφή στο κατάστημα λιανικής, ένα προς ένα ή δωρεάν για συσκευές με εξωτερικές διαστάσεις μικρότερες από 25 cm. Η επαρκής διαφοροποιημένη συλλογή για την επακόλουθη αποστολή του παροπλισμένου εξοπλισμού σε περιβαλλοντικά συμβατή ανακύκλωση, επεξεργασία και απόρριψη συμβάλλει στην αποφυγή της πιθανής αρνητικής επιπτώσεως στο περιβάλλον και την υγεία και προωθεί την επαναχρησιμοποίηση ή/και την ανακύκλωση των υλικών από τα οποία κατασκευάζεται ο εξοπλισμός. Η παράνομη απόρριψη εξοπλισμού, μπαταριών και συσσωρευτών από τον χρήστη συνεπάγεται την εφαρμογή των κυρώσεων που αναφέρονται στην ισχύουσα νομοθεσία.

Τις ακολουθείτε σχολαστικά καθ' όλη τη διάρκεια ζωής του προϊόντος. Το προϊόν δεν απαιτεί τεχνική συντήρηση, ΜΗΝ ΤΟ ΑΠΟΣΥΝΑΡΜΟΛΟΓΗΣΕΤΕ ΠΟΤΕ. Η μπαταρία στο εσωτερικό είναι ενσωματωμένη και δεν μπορεί να αντικατασταθεί. Μην επιχειρήσετε να αφαιρέσετε μόνοι σας την ενσωματωμένη μπαταρία Li-ion/ Polymer καθώς μπορεί να προκαλέσει υπερθέρμανση, φωτιά και τραυματισμό. Η μπαταρία πρέπει να αφαιρείται μόνο από ανεξάρτητους ειδικευμένους επαγγελματίες που μπορούν να την αφαιρέσουν και να την απορρίψουν με ασφάλεια σύμφωνα με την ισχύουσα νομοθεσία. Ο χρήστης λοιπόν πρέπει να παραδίδει τον εξοπλισμό που έχει φτάσει στο τέλος της ζωής του δωρεάν στα κατάλληλα δημοτικά κέντρα ξεχωριστή συλλογή ηλεκτρικών

και ηλεκτρονικών απορριμμάτων ή επιστροφή στο κατάστημα λιανικής, ένα προς ένα ή δωρεάν για συσκευές με εξωτερικές διαστάσεις μικρότερες από 25 cm. Η επαρκής διαφοροποιημένη συλλογή για την επακόλουθη αποστολή του παροπλισμένου εξοπλισμού σε περιβαλλοντικά συμβατή ανακύκλωση, επεξεργασία και απόρριψη συμβάλλει στην αποφυγή της πιθανής αρνητικής επιπτώσεως στο περιβάλλον και την υγεία και προωθεί την επαναχρησιμοποίηση ή/και την ανακύκλωση των υλικών από τα οποία κατασκευάζεται ο εξοπλισμός. Η παράνομη απόρριψη εξοπλισμού, μπαταριών και συσσωρευτών από τον χρήστη συνεπάγεται την εφαρμογή των κυρώσεων που αναφέρονται στην ισχύουσα νομοθεσία.

Το Celly® είναι εμπορικό σήμα που ανήκει στην ESPRINET S.p.A. Όλες οι επωνυμίες είναι σήματα κατατεθέντα και εμπορικά σήματα των αντίστοιχων κατόχων τους. ESPRINET S.p.A., μέσω Energy Park 20, 20871 Vimercate (MB) - Ιταλία Κατασκευασμένο στην Κίνα.

Αυτό το προϊόν συμμορφώνεται με την οδηγία RoHS 2011/65/EU – 2015/863/EU. Το προϊόν φέρει τη σήμανση CE και επομένως συμμορφώνεται με τα πρότυπα ασφαλείας που έχουν θεσπιστεί από την Ευρωπαϊκή Ένωση. Η Esprinet SpA δηλώνει ότι το προϊόν συμμορφώνεται με την οδηγία 2014/53/EE.

Το πλήρες κείμενο της δήλωσης συμμόρφωσης EE διατίθεται στην ακόλουθη διεύθυνση Διαδικτύου: [www.celly.com/exchange/CELLY-SPA/Dichiarazioni\\_di\\_conformita/KIDSFESTIVAL2/DOC\\_KIDSFESTIVAL2.pdf](http://www.celly.com/exchange/CELLY-SPA/Dichiarazioni_di_conformita/KIDSFESTIVAL2/DOC_KIDSFESTIVAL2.pdf)

Το προϊόν συμμορφώνεται με την οδηγία 2014/53/EE. Η Esprinet SpA δηλώνει ότι το προϊόν συμμορφώνεται με την οδηγία 2014/53/EE.

Το πλήρες κείμενο της δήλωσης συμμόρφωσης EE διατίθεται στην ακόλουθη διεύθυνση Διαδικτύου: [www.celly.com/exchange/CELLY-SPA/Dichiarazioni\\_di\\_conformita/KIDSFESTIVAL2/DOC\\_KIDSFESTIVAL2.pdf](http://www.celly.com/exchange/CELLY-SPA/Dichiarazioni_di_conformita/KIDSFESTIVAL2/DOC_KIDSFESTIVAL2.pdf)

Το προϊόν συμμορφώνεται με την οδηγία 2014/53/EE. Η Esprinet SpA δηλώνει ότι το προϊόν συμμορφώνεται με την οδηγία 2014/53/EE.

Το πλήρες κείμενο της δήλωσης συμμόρφωσης EE διατίθεται στην ακόλουθη διεύθυνση Διαδικτύου: [www.celly.com/exchange/CELLY-SPA/Dichiarazioni\\_di\\_conformita/KIDSFESTIVAL2/DOC\\_KIDSFESTIVAL2.pdf](http://www.celly.com/exchange/CELLY-SPA/Dichiarazioni_di_conformita/KIDSFESTIVAL2/DOC_KIDSFESTIVAL2.pdf)

Το προϊόν συμμορφώνεται με την οδηγία 2014/53/EE. Η Esprinet SpA δηλώνει ότι το προϊόν συμμορφώνεται με την οδηγία 2014/53/EE.

Το πλήρες κείμενο της δήλωσης συμμόρφωσης EE διατίθεται στην ακόλουθη διεύθυνση Διαδικτύου: [www.celly.com/exchange/CELLY-SPA/Dichiarazioni\\_di\\_conformita/KIDSFESTIVAL2/DOC\\_KIDSFESTIVAL2.pdf](http://www.celly.com/exchange/CELLY-SPA/Dichiarazioni_di_conformita/KIDSFESTIVAL2/DOC_KIDSFESTIVAL2.pdf)

Το προϊόν συμμορφώνεται με την οδηγία 2014/53/EE. Η Esprinet SpA δηλώνει ότι το προϊόν συμμορφώνεται με την οδηγία 2014/53/EE.

Το πλήρες κείμενο της δήλωσης συμμόρφωσης EE διατίθεται στην ακόλουθη διεύθυνση Διαδικτύου: [www.celly.com/exchange/CELLY-SPA/Dichiarazioni\\_di\\_conformita/KIDSFESTIVAL2/DOC\\_KIDSFESTIVAL2.pdf](http://www.celly.com/exchange/CELLY-SPA/Dichiarazioni_di_conformita/KIDSFESTIVAL2/DOC_KIDSFESTIVAL2.pdf)



**TR**

Kullanım kılavuzu  
KABLOSUZ HOPARLÖRLER  
Model: ÇOCUK FESTİVALİ2  
Rev00 - 25.07.2023



Ürünü kullanmadan önce lütfen bu kılavuzu okuyun ve güvenlik uyarılarına dikkat edin.

Daha sonra veya ürünün üçüncü bir kişiye verilmesi durumunda başvurabilmeniz için kılavuzu saklayın.

Esprinet S.p.A. ürünün uygunsuz kullanımından kaynaklanan yaralanmalardan veya insanlara veya eşyalara gelebilecek zararlardan hiçbir şekilde sorumlu tutulamaz.

#### Güvenlik standartları

Ürünü kullanırken özellikle uzun süreler boyunca aşırı yüksek ses seviyesinde müzik dinlemekten kaçının.

veya saklamayın. Ürünü değiştirmeye, onarmaya veya parçalarına ayırmaya çalışmayın. Hasarlı ürünü kullanmayın. Temizlik için asla agresif deterjanlar, alkol veya diğer kimyasal solüsyonları kullanmayın. muhafazaya zarar verebilir ve hatta ürünün işlevselliğini bozabilirler. Ürün içerisinde tamir edilebilecek herhangi bir parça bulunmamaktadır. Asla açıp sökmeyin. Ürünü çocukların erişemeyeceği bir yerde saklayın. Çocukların veya engelli kişilerin gözetimsiz olarak elektrikli ürünleri kullanmasına izin vermeyin. Çocukların küçük parçaları üründen çıkarıp bunlarla oynamasına dikkat edin, yutabilir ve boğulabilirler.

#### Tekrar yük

İlk kullanımda, cihazı tamamen şarj olana kadar şarj edin. Ürünü şarj etmek

için verilen şarj kablosunu kullanın. Güç düğmesinin üzerindeki kırmızı ışık, ürünün şarj durumunda olduğunu gösterir, ışık söndüğünde cihaz tamamen şarj olur.

#### Eşleştirme

Mikrofonu ve eşleştirme cihazını birbirinden 1 metre uzağa yerleştirin. Eşleştirmeyi düşündüğünüz cihazın menüsünden cihazı arayın ve bağlantıyı başlatmak için "KIDSFESTIVAL2" öğesini seçin. Parola istenirse "0000" girin.

#### Otomatik yeniden bağlanma

Ürün ve eşleştirme cihazı eşleştirildikten sonra, birbirlerine kısa bir mesafedeyse ve eşleştirme cihazının kablosuz işlevi açılırsa otomatik olarak yeniden bağlanırlar.

7. TF kart yuvası – TF kartı takın ve evet  
8. AUX bağlantı noktası – 3,5 mm jak girişi pakete dahil değildir  
9. USB-C bağlantı noktası – mikrofonlu telefon şarjı için



#### Temizlik

Solventler, aşındırıcı maddeler veya gazlı temizleyiciler kullanmayın.



**Doğru imha için kullanıcı bilgileri (Direktif 2013/56/EU)**

Ekipman veya ambalajı üzerinde gösterilen çarpı işaretli tekerlekli çöp kutusu simgesi, çıkarılmayan pil de dahil olmak üzere kullanım ömrünün sonunda ürünü uygun işlem ve geri dönüşüme olarak sağlamak için diğer atıklardan ayrı olarak toplanması gerektiğini gösterir. Bu ürünün güvenli kullanımı aşağıdaki talimatlara uyularak garanti altına alınmıştır, bu nedenle ürünün kullanım ömrü boyunca saklanması ve titizlikle bakım ve temizliği gerekmektedir. Ürün teknik bakım gerektirmez, KESİNLİKLE SÖKMEYİNİZ. İçindeki pil entegredir ve değiştirilemez. Aşırı ısınmaya, yangına ve

yaralanmaya neden olabileceğinden dahili Li-ion/Polimer pili kendiniz çıkarmaya çalışmayın. Pil, yalnızca pili geçerli yasalara uygun olarak güvenli bir şekilde çıkarıp atabilecek bağımsız, kalifiye profesyoneller tarafından çıkarılmalıdır. Bu nedenle kullanıcı, ömrünü tamamlamış ekipmanı ilgili belediye merkezlerine ücretsiz olarak teslim etmek zorundadır. Elektrikli ve elektronik atıkların ayrı toplanması veya dış boyutları 25 cm'den küçük cihazlar için tek tek veya ücretsiz olarak satıcıya iade edilmesi. Hizmet dışı bırakılan ekipmanın daha sonra çevreyle uyumlu geri dönüşüme, arıtmaya ve imhaya gönderilmesi için yeterli farklılaştırılmış toplama, çevre ve sağlık üzerindeki olası olumsuz etkilerin önlenmesine yardımcı olur ve ekipmanın yapıldığı malzemelerin yeniden kullanımını ve/veya geri dönüşümünü teşvik eder.

Kullanım sıcaklığı: 0-40°  
KABLO DAHİL USB-C

**CE** Bu ürün RoHS direktifi 2011/65/EU – 2015/863/EU ile uyumludur. Ürün CE işaretine sahiptir ve bu nedenle Avrupa Birliği tarafından belirlenen güvenlik standartlarına uygundur.

Esprinet SpA, ürünün 2014/53/EU direktifine uygun olduğunu beyan eder. AB uygunluk beyanının tam metni aşağıdaki internet adresinde mevcuttur: [www.celly.com/exchange/CELLY-SPA/Dichiarazioni\\_di\\_conformita/KIDSFESTIVAL2/DOC\\_KIDSFESTIVAL2.pdf](http://www.celly.com/exchange/CELLY-SPA/Dichiarazioni_di_conformita/KIDSFESTIVAL2/DOC_KIDSFESTIVAL2.pdf)

Kullanım sıcaklığı: 0-40°  
KABLO DAHİL USB-C

**CE** Bu ürün RoHS direktifi 2011/65/EU – 2015/863/EU ile uyumludur. Ürün CE işaretine sahiptir ve bu nedenle Avrupa Birliği tarafından belirlenen güvenlik standartlarına uygundur.

Esprinet SpA, ürünün 2014/53/EU direktifine uygun olduğunu beyan eder. AB uygunluk beyanının tam metni aşağıdaki internet adresinde mevcuttur: [www.celly.com/exchange/CELLY-SPA/Dichiarazioni\\_di\\_conformita/KIDSFESTIVAL2/DOC\\_KIDSFESTIVAL2.pdf](http://www.celly.com/exchange/CELLY-SPA/Dichiarazioni_di_conformita/KIDSFESTIVAL2/DOC_KIDSFESTIVAL2.pdf)

Kullanım sıcaklığı: 0-40°  
KABLO DAHİL USB-C

**CE** Bu ürün RoHS direktifi 2011/65/EU – 2015/863/EU ile uyumludur. Ürün CE işaretine sahiptir ve bu nedenle Avrupa Birliği tarafından belirlenen güvenlik standartlarına uygundur.

Esprinet SpA, ürünün 2014/53/EU direktifine uygun olduğunu beyan eder. AB uygunluk beyanının tam metni aşağıdaki internet adresinde mevcuttur: [www.celly.com/exchange/CELLY-SPA/Dichiarazioni\\_di\\_conformita/KIDSFESTIVAL2/DOC\\_KIDSFESTIVAL2.pdf](http://www.celly.com/exchange/CELLY-SPA/Dichiarazioni_di_conformita/KIDSFESTIVAL2/DOC_KIDSFESTIVAL2.pdf)

Kullanım sıcaklığı: 0-40°  
KABLO DAHİL USB-C

**CE** Bu ürün RoHS direktifi 2011/65/EU – 2015/863/EU ile uyumludur. Ürün CE işaretine sahiptir ve bu nedenle Avrupa Birliği tarafından belirlenen güvenlik standartlarına uygundur.

Esprinet SpA, ürünün 2014/53/EU direktifine uygun olduğunu beyan eder. AB uygunluk beyanının tam metni aşağıdaki internet adresinde mevcuttur: [www.celly.com/exchange/CELLY-SPA/Dichiarazioni\\_di\\_conformita/KIDSFESTIVAL2/DOC\\_KIDSFESTIVAL2.pdf](http://www.celly.com/exchange/CELLY-SPA/Dichiarazioni_di_conformita/KIDSFESTIVAL2/DOC_KIDSFESTIVAL2.pdf)

Kullanım sıcaklığı: 0-40°  
KABLO DAHİL USB-C

**CE** Bu ürün RoHS direktifi 2011/65/EU – 2015/863/EU ile uyumludur. Ürün CE işaretine sahiptir ve bu nedenle Avrupa Birliği tarafından belirlenen güvenlik standartlarına uygundur.

Esprinet SpA, ürünün 2014/53/EU direktifine uygun olduğunu beyan eder. AB uygunluk beyanının tam metni aşağıdaki internet adresinde mevcuttur: [www.celly.com/exchange/CELLY-SPA/Dichiarazioni\\_di\\_conformita/KIDSFESTIVAL2/DOC\\_KIDSFESTIVAL2.pdf](http://www.celly.com/exchange/CELLY-SPA/Dichiarazioni_di_conformita/KIDSFESTIVAL2/DOC_KIDSFESTIVAL2.pdf)

Kullanım sıcaklığı: 0-40°  
KABLO DAHİL USB-C

**CE** Bu ürün RoHS direktifi 2011/65/EU – 2015/863/EU ile uyumludur. Ürün CE işaretine sahiptir ve bu nedenle Avrupa Birliği tarafından belirlenen güvenlik standartlarına uygundur.

Esprinet SpA, ürünün 2014/53/EU direktifine uygun olduğunu beyan eder. AB uygunluk beyanının tam metni aşağıdaki internet adresinde mevcuttur: [www.celly.com/exchange/CELLY-SPA/Dichiarazioni\\_di\\_conformita/KIDSFESTIVAL2/DOC\\_KIDSFESTIVAL2.pdf](http://www.celly.com/exchange/CELLY-SPA/Dichiarazioni_di_conformita/KIDSFESTIVAL2/DOC_KIDSFESTIVAL2.pdf)

Kullanım sıcaklığı: 0-40°  
KABLO DAHİL USB-C

**CE** Bu ürün RoHS direktifi 2011/65/EU – 2015/863/EU ile uyumludur. Ürün CE işaretine sahiptir ve bu nedenle Avrupa Birliği tarafından belirlenen güvenlik standartlarına uygundur.

Esprinet SpA, ürünün 2014/53/EU direktifine uygun olduğunu beyan eder. AB uygunluk beyanının tam metni aşağıdaki internet adresinde mevcuttur: [www.celly.com/exchange/CELLY-SPA/Dichiarazioni\\_di\\_conformita/KIDSFESTIVAL2/DOC\\_KIDSFESTIVAL2.pdf](http://www.celly.com/exchange/CELLY-SPA/Dichiarazioni_di_conformita/KIDSFESTIVAL2/DOC_KIDSFESTIVAL2.pdf)

#### Tekrar yük

İlk kullanımda, cihazı tamamen şarj olana kadar şarj edin. Ürünü şarj etmek

#### Tekrar yük

İlk kullanımda, cihazı tamamen şarj olana kadar şarj edin. Ürünü şarj etmek







PL

Instrukcja użytkownika  
GŁOŚNIKI BEZPRZEWODOWE  
Model: KIDSFESTIVAL2  
Rev00 - 25.07.2023



Przed użyciem produktu przeczytaj niniejszą instrukcję i zwróć uwagę na ostrzeżenia dotyczące bezpieczeństwa

Zachowaj instrukcję, aby mieć możliwość skorzystania z niej w późniejszym czasie lub w przypadku przekazania produktu osobie trzeciej.

Esprinet SpA nie może w żaden sposób ponosić odpowiedzialności za obrażenia lub szkody wyrządzone ludziom lub rzeczom wynikające z niewłaściwego użytkownika produktu.

### Standardy bezpieczeństwa

Unikaj słuchania przy zbyt wysokim poziomie głośności, zwłaszcza przez

słonecznego, kaloryferów, piecyków lub innych źródeł ciepła, takich jak deska rozdzielcza samochodu latem. Nie próbuj modyfikować, naprawiać ani demontować produktu.

dłuższy czas podczas korzystania z produktu. Używanie produktu przy nadmiernej głośności może trwale uszkodzić słuch. Słuchaj na umiarkowanym poziomie głośności. Bądź świadomy, jak te sygnały różnią się dźwiękiem, abyś mógł je rozpoznać w odpowiednich sytuacjach.

Przeznaczaj również praw i przepisów kraju, w którym używasz produktu. Aby uniknąć wadliwego działania lub uszkodzenia produktu, należy unikać przypadkowych upadków, zgniatania, przekłuwania lub wywierania na produkt dużego nacisku. Nie przechowuj ani nie wystawiaj produktu na działanie źródeł ciepła, bezpośredniego światła

części z produktu i nie bawią się nimi, ponieważ mogą je połknąć i zakrztusić się.

### Przeładować

Przy pierwszym użyciu naładuj urządzenie do pełnego naładowania. Aby naładować produkt, użyj dołączonego kabla ładującego. Czerwone światło nad przyciskiem zasilania wskazuje, że produkt jest w stanie ładowania, gdy światło zgaśnie, urządzenie będzie w pełni naładowane.

### Dopasowanie

Umieść mikrofon i urządzenie do parowania w odległości 1 metra od siebie. Aktywuj funkcję bezprzewodową urządzenia, które chcesz sparować. Wyszukaj urządzenie w menu sieci bezprzewodowej i wybierz

### Klawisze wielofunkcyjne

1. Dioda LED – jeśli świeci, produkt działa
2. Przycisk zasilania — naciśnij i przytrzymaj przycisk zasilania przez 5 sekund
3. Wybór trybu bezprzewodowego\AUX\ TF – Naciśnij przycisk „M”, aby zmienić tryb
4. Przycisk Play/Pause – kliknij przycisk, aby zatrzymać/wznowić słuchanie muzyki
5. Poprzedni utwór – kliknij, aby przejść do poprzedniego utworu
6. Następną ścieżka – kliknij, aby przejść do następnej ścieżki
7. Gniazdo karty TF – Włóż kartę TF i tak
8. Port AUX – wejście jack 3,5 mm nie wchodzi w skład zestawu
9. Port USB-C – do ładowania telefonu z mikrofonem

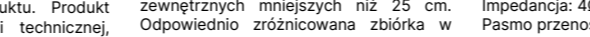
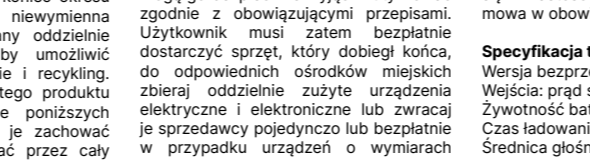
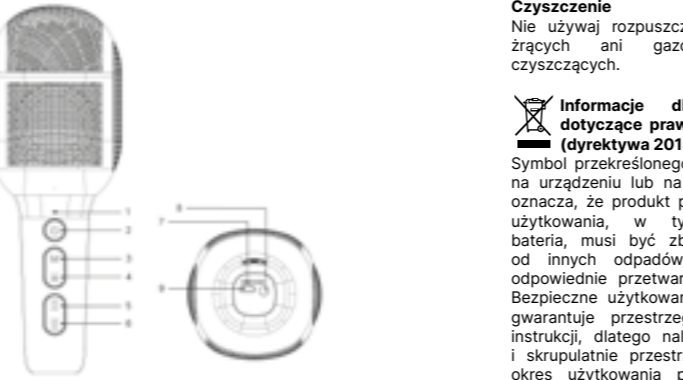
### Automatyczne ponowne połączenie

Po sparowaniu produktu i urządzenia parującego zostaną one automatycznie ponownie połączone, jeśli znajdują się w niewielkiej odległości od siebie, a funkcja bezprzewodowa urządzenia parującego jest włączona.

### TRYB KARTY TF

Aby przełączyć się z trybu bezprzewodowego na odtwarzanie zawartości karty TF, włóż kartę do odpowiedniego miejsca w produkcie, nowy tryb odtwarzania rozpocznie się automatycznie.

Maksymalna dozwolona pojemność to 32 GB.



„KIDSFESTIVAL2”, aby rozpocząć połączenie. Jeśli zostaniesz poproszony o podanie hasła, wpisz „0000”.

### Informacje dla użytkownika dotyczące prawidłowej utylizacji (dyrektywa 2013/56/UE)

Symbol przekreślonego kosza na śmieci na urządzeniu lub na jego opakowaniu oznacza, że produkt pod koniec okresu użytkowania, w tym niewymienna bateria, musi być zbierany oddzielnie od innych odpadów, aby umożliwić odpowiednie przetwarzanie i recykling. Bezpieczne użytkowanie tego produktu gwarantuje przestrzeganie poniższych instrukcji, dlatego należy je zachować i skrupulatnie przestrzegać przez cały okres użytkowania produktu. Produkt nie wymaga konserwacji technicznej,

NIGDY GO NIE DEMONTOWAĆ. Bateria wewnątrz jest zintegrowana i nie można jej wymienić. Nie próbuj samodzielnie wyjmować wbudowanego akumulatora litowo-jonowego/polimerowego, ponieważ może to spowodować przegrzanie, pożar i obrażenia. Akumulator powinien być wyjmowany wyłącznie przez niezależnych, wykwalifikowanych specjalistów, którzy mogą go bezpiecznie wyjąć i zutylizować zgodnie z obowiązującymi przepisami. Użytkownik musi zatem bezpłatnie dostarczyć sprzęt, który dobiegł końca, do odpowiednich ośrodków miejskich zbieraj oddzielnie zużyte urządzenia elektryczne i elektroniczne lub zwracaj je sprzedawcy pojedynczo lub bezpłatnie w przypadku urządzeń o wymiarach zewnętrznych mniejszych niż 25 cm. Odpowiednio zróżnicowana zbiórka w

celu późniejszego wysłania wycofanego z eksploatacji sprzętu do przyjaznego dla środowiska recyklingu, przetwarzania i unieszkodliwiania pomaga uniknąć ewentualnych negatywnych skutków dla środowiska i zdrowia oraz promuje ponowne użycie/lub recykling materiałów, z których wykonany jest sprzęt. Nielegalne pozbywanie się sprzętu, baterii i akumulatorów przez użytkownika wiąże się z zastosowaniem sankcji, o których mowa w obowiązujących przepisach.

### Specyfikacja techniczna

Wersja bezprzewodowa: 5.3  
Wejścia: prąd stały 5V/1A  
Żywotność baterii: 3 godz  
Czas ładowania: 3h  
Średnica głośnika: φ52mm  
Impedancja: 4Ω  
Pasma przenoszenia: 20Hz ~ 20KHz

Częstotliwość: 2,4-2,408 GHz  
Maksymalna moc promieniowana: <20mW  
Wejścia: 5W  
Bateria: 3,7 V/1200 mAh, 4,44 Wh  
Rozmiar: 21\*7.5\*7.4cm  
Waga: 302g  
Zasięg bezprzewodowy: 10m  
Temperatura użytkowania: 0-40°  
KABEL W ZESTAWIE USB-C

Ten produkt jest zgodny z dyrektywą RoHS 2011/65/UE – 2015/863/UE. Produkt posiada znak CE, dzięki czemu spełnia normy bezpieczeństwa ustanowione przez Unię Europejską. Esprinet SpA oświadcza, że produkt jest zgodny z dyrektywą 2014/53/UE. Pełny tekst deklaracji zgodności UE jest dostępny pod następującym adresem internetowym:

www.celly.com/exchange/CELLY-SPA/Dichiarazioni\_di\_conformita/KIDSFESTIVAL2/DOC\_KIDSFESTIVAL2.pdf

**Celly® jest znakiem towarowym należącym do ESPRINET S.p.A. Wszystkie marki są zarejestrowanymi znakami towarowymi i znakami towarowymi ich odpowiednich właścicieli.**

ESPRINET S.p.A., przez Energy Park 20, 20871 Wimerkat (MB) - Włochy Wyprodukowano w Chinach.

**FI**

Käyttöopas

LANGATTOMAT KAIUTTIMIT

Malli: KIDSFESTIVAL2

Rev00 - 25.07.2023



Lue tämä käyttöohje ja kiinnitä huomiota turvallisuusvaroituksiin ennen tuotteen käyttöä

Säilytä opas, jotta voit tarkastella sitä myöhemmin tai jos luovutat tuotteen kolmannelle osapuolelle.

Esprinet S.p.A. ei ole millään tavalla vastuussa henkilöille tai esineille aiheutuneista vammoista tai vahingoista, jotka johtuvat tuotteen väärästä käytöstä.

#### Turvallisuusstandardit

Vältä kuuntelemasta liian suurella äänenvoimakkuudella, varsinkin pitkiä aikoja, kun käytät tuotetta.

Tuotteen käyttö liiallisella

äänenvoimakkuudella voi vahingoittaa kuuloasi pysyvästi.

Kuuntele kohtuullisella

äänenvoimakkuudella.

Ole tietoinen siitä, kuinka nämä vihjeet eroavat ääneltään, jotta voit tunnistaa vihjeet vastaavissa tilanteissa.

Noudata myös sen maan lakeja ja määräyksiä, jossa käytät tuotetta.

Vältä äänsäntä toimintahäiriön tai tuotteen vaurioitumisen, vältä vahingossa tapahtuvia pudotuksia, älä murskaa, puhkaise tuotetta tai kohdistaa siihen suurta painetta.

Älä säilytä tai altista tuotetta millekään lämmönlähteelle, suoralle auringonvalolle, lämpöpattereille, uuneille tai muille

lämmönlähteille, kuten autosi kojelaudalle kesällä.

Älä yritä muokata, korjata tai purkaa tuotetta.

Älä käytä vahingoittunutta tuotetta.

Älä koskaan käytä puhdistukseen aggressiivisia pesuaineita, alkoholia tai muita kemiallisia liuoksia

ne voivat vahingoittaa koteloä tai jopa heikentää tuotteen toimivuutta.

Tuotteen sisällä ei ole huollettavia osia.

Älä koskaan avaa ja pura sitä.

Pidä tuote poissa lasten ulottuvilta.

Älä anna lasten tai vammaisten käyttää sähkölaitteita ilman valvontaa.

Varmista, etteivät lapset poista pieniä osia tuotteesta ja leiki niillä, sillä he voivat niellä ne ja tukehtua.

#### Lataa uudelleen

Lataa laitetta ensimmäisellä käyttökerralla, kunnes se on ladattu täyteen. Lataa tuote uudelleen käyttämällä mukana tulevaa latauskaapelia. Virtapainikkeen yläpuolella oleva punainen valo osoittaa, että tuote on lataustilassa, kun merkkivalo sammuu, laite latautuu täyteen.

#### Vastaava

Sijoita mikrofoni ja pariliitoslaite enintään 1 metrin päähän toisistaan. Aktivoi sen laitteen langaton toiminto, jonka aiot muodostaa pariliitoksen. Etsi laite langattomasta valikosta ja aloita yhteys valitsemalla "KIDSFESTIVAL2". Jos sinua pyydetään antamaan salasana, kirjoita "0000".

#### Automaattinen uudelleenkytkentä

Kun tuote ja laitepari on muodostettu

painiketta lopettaaksesi\jatkaaksesi musiikin kuuntelua

5.Edellinen kappale – napsauta siirtyäksesi edelliseen kappaleeseen

6.Seuraava kappale – napsauta siirtyäksesi seuraavaan kappaleeseen

7. TF-korttipaikka – Aseta TF-kortti ja kyllä

8. AUX-portti – 3,5 mm:n jakkitulo ei sisällä pakkaukseen

9. USB-C-portti – mikrofonin puhelimen lataamiseen

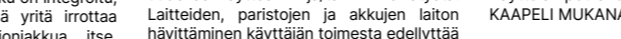
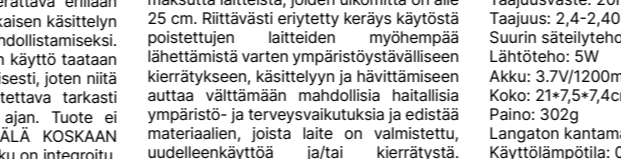
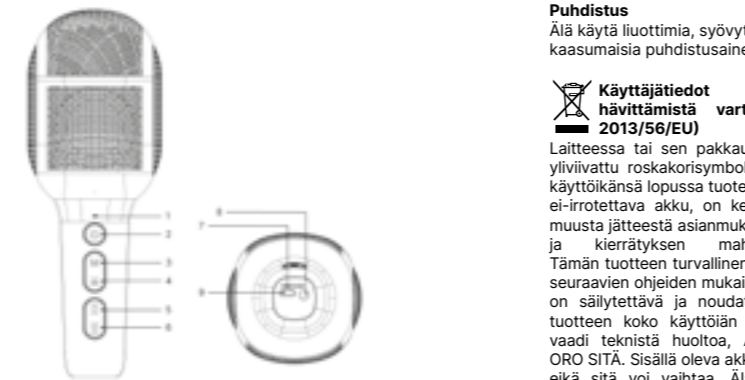
#### Monitoiminäppäimet

1. Led-valo – jos palaa, tuote toimii

2. Virtapainike – Pidä virtapainiketta painettuna 5 sekunnin ajan

3. Langattoman\AUX\TF-tilan valitseminen – Paina "M"-näppäintä vaihtaaksesi tilaa

4.Play/Pause-painike – napsauta



painiketta lopettaaksesi\jatkaaksesi musiikin kuuntelua

5.Edellinen kappale – napsauta siirtyäksesi edelliseen kappaleeseen

6.Seuraava kappale – napsauta siirtyäksesi seuraavaan kappaleeseen

7. TF-korttipaikka – Aseta TF-kortti ja kyllä

8. AUX-portti – 3,5 mm:n jakkitulo ei sisällä pakkaukseen

9. USB-C-portti – mikrofonin puhelimen lataamiseen

#### Monitoiminäppäimet

1. Led-valo – jos palaa, tuote toimii

2. Virtapainike – Pidä virtapainiketta painettuna 5 sekunnin ajan

3. Langattoman\AUX\TF-tilan valitseminen – Paina "M"-näppäintä vaihtaaksesi tilaa

4.Play/Pause-painike – napsauta

koska se voi aiheuttaa ylikuumentumisen, tulipalon ja loukkaantumisen. Akun saa poistaa vain riippumaton pätevä ammattilainen, joka voi turvallisesti poistaa ja hävittää sen soveltuvien lakien mukaisesti. Käyttäjän on siksi toimitettava käyttökänsä päähän tulleet laitteet maksutta asianmukaisiin kuntakeskuksiin kerätä sähkö- ja elektroniikkaromu erikseen tai palauttaa se jälleenmyyjälle yksitellen tai maksutta laitteista, joiden ulkomitta on alle 25 cm. Riittävästi eriytetty keräys käytöstä poistettujen laitteiden myöhempää lähettämistä varten ympäristöystävälliseen kierrätykseen, käsittelyyn ja hävittämiseen

auttaa välttämään mahdollisia haitallisia ympäristö- ja terveysvaikutuksia ja edistää materiaalien, joista laite on valmistettu, uudelleenkäyttöä ja/tai kierrätystä. Laitteiden, paristojen ja akkujen laitton hävittäminen käyttäjän toimesta edellyttää

voimassa olevan lainsäädännön mukaisten seuraamusten soveltamista.

#### Tekniset tiedot

Langaton versio: 5.3

Tulot: DC 5V/1A

Akun kesto: 3h

Latausaika: 3h

Kaiuttimen halkaisija: φ52mm

Impedanssi: 4Ω

Taajuusvaste: 20Hz ~ 20KHz

Taajuus: 2,4-2,408 GHz

Suurin säteilyteho: <20mW

Lähtöteho: 5W

Akku: 3.7V/1200mAh, 4.44Wh

Koko: 21\*7,5\*7,4cm

Paino: 302g

Langaton kantama: 10m

Käyttölämpötila: 0-40°

KAAPELI MUKANA USB-C

Tämä tuote on RoHS-direktiivin 2011/65/EU – 2015/863/EU mukainen. Tuotteella on CE-merkki, joten se täyttää Euroopan unionin asettamat turvallisuusstandardit.

Esprinet SpA vakuuttaa, että tuote on direktiivin 2014/53/EU mukainen. EU-vaatimustenmukaisuusvakuutuksen koko teksti on saatavilla seuraavasta Internet-soititteesta:

[www.celly.com/exchange/CELLY-SPA/Dichiarazioni\\_di\\_conformita/KIDSFESTIVAL2/DOC\\_KIDSFESTIVAL2.pdf](http://www.celly.com/exchange/CELLY-SPA/Dichiarazioni_di_conformita/KIDSFESTIVAL2/DOC_KIDSFESTIVAL2.pdf)

#### Celly® on tavaramerkki, jonka omistaa ESPRINET S.p.A.

**Kaikki tuotemerkit ovat omistajiensa rekisteröityjä tavaramerkkejä ja tavaramerkkejä.**

ESPRINET S.p.A. Energy Park 20:n kautta,

20871 Vimercate (MB) - Italia

Valmistettu Kiinassa.

**SE**

Bruksanvisning  
TRÅDLÖSA HÖGTALARE  
Modell: KIDSFESTIVAL2  
Rev00 - 25.07.2023



Vänligen läs denna  
bruksanvisning och  
var uppmärksam på  
säkerhetsvarningarna innan

använder produkten.

Om du använder produkten med för hög  
volym kan din hörsel skadas permanent.

Lyssna med måttlig volym.

Var medveten om hur dessa signaler  
skiljer sig i ljud så att du kan känna igen  
signalerna i motsvarande situationer.

Observera även lagar och regler i det land  
där du använder produkten.

För att undvika funktionsfel eller skada på  
produkten, undvik oavsiktliga fall, krossa,  
punktera eller utöva inte högt tryck på  
produkten.

Förvara eller utsätt inte produkten  
för någon värmekälla, direkt solljus,  
radiatorer, spisar eller andra värmekällor  
som din bils instrumentbräda på

sommaren. Försök inte att modifiera,  
reparera eller demontera produkten.  
Använd inte den skadade produkten.

Använd aldrig aggressiva  
rengöringsmedel, alkohol eller andra  
kemiska lösningar för rengöring som  
de kan skada höljet eller till och med  
försämra produktens funktionalitet.

Det finns inga servicebara delar inuti  
produkten. Öppna och plocka aldrig isär  
den. Förvara produkten utom räckhåll  
för barn. Låt inte barn eller personer  
med funktionshinder använda elektriska  
produkter utan tillsyn.

Se till att barn inte tar bort de små delarna  
från produkten och leker med dem, de kan  
svälja dem och kvävas.

#### Ladda om

För första gången laddar du enheten  
tills den är fulladdad. För att ladda

produkten, använd den medföljande  
laddningskabeln. Den röda lampan  
ovanför strömknappen indikerar att  
produkten är i laddningsstatus, när  
lampan slocknar kommer enheten att vara  
fulladdad.

#### Motsvarande

Placera mikrofonen och  
ihoppningsenheten inom 1 meter  
från varandra. Aktivera den trådlösa  
funktionen för enheten du tänker para  
ihop. Sök efter enheten från den trådlösa  
menyn och välj "KIDSFESTIVAL2" för att  
starta anslutningen. Ange "0000" om du  
uppmantas att ange ett lösenord.

#### Automatisk återanslutning

När produkten och ihoppningsenheten  
har parats, kommer de automatiskt att  
återanslutas om de är inom kort avstånd

6.Nästa spår – klicka för att gå till nästa  
spår

7. TF-kortplats – Sätt i TF-kort och ja

8. AUX-port – 3,5 mm jack-ingång ingår  
inte i förpackningen

9. USB-C-port – för laddning av  
mikrofontelefon

#### Flerfunktionstangenter

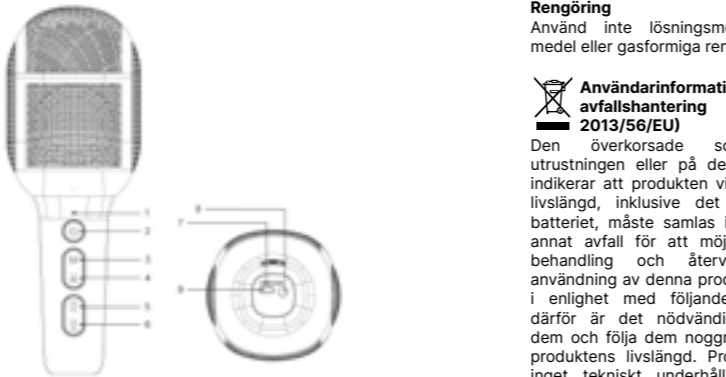
1. Led-ljus – om den är tänd fungerar  
produkten

2. Strömknapp – Tryck och håll in  
strömknappen i 5 sekunder

3. Välja trådlöst\AUX\TF-läge – Tryck på  
"M"-knappen för att ändra läge

4.Spela/Paus-knapp – klicka på knappen  
för att sluta\återuppta lyssna på musik

5.Föregående spår – klicka för att gå till  
föregående spår



från varandra och den trådlösa funktionen  
för ihoppningsenheten är påslagen.

#### TF-KORTLÄGE

För att växla från trådlöst läge till att spela  
upp innehållet på TF-kortet, sätt in kortet  
i lämplig plats på produkten, det nya  
uppspelingsläget startar automatiskt.  
Den högsta tillåtna kapaciteten är 32 GB.

#### Rengöring

Använd inte lösningsmedel, frätande  
medel eller gasformiga rengöringsmedel.

#### Användarinformation för korrekt avfallshantering (direktiv 2013/56/EU)

Den överkorsade soptunnan på  
utrustningen eller på dess förpackning  
indikerar att produkten vid slutet av sin  
livslängd, inklusive det ej lösttagbara  
batteriet, måste samlas in separat från  
annat avfall för att möjliggöra korrekt  
behandling och återvinning. Säker  
användning av denna produkt garanteras  
i enlighet med följande instruktioner,  
därför är det nödvändigt att förvara  
dem och följa dem noggrant under hela  
produktens livslängd. Produkten kräver  
inget tekniskt underhåll, PASSA DEN  
ALDRIG. Batteriet inuti är integrerat och

inte utbytbar. Försök inte ta bort det  
inbyggda Li-ion/polymerbatteriet själv  
eftersom det kan orsaka överhettning,  
brand och skador. Batteriet bör endast  
tas bort av oberoende kvalificerad  
personal som säkert kan ta bort och  
kassera det i enlighet med gällande  
lagar. Användaren måste därför leverera  
den utrustning som har nått slutet av sin  
livslängd gratis till lämpliga kommunala  
centra separat insamling av elektriskt och  
elektroniskt avfall, eller lämna tillbaka det  
till återförsäljaren, en efter en, eller gratis  
för apparater med yttermått mindre än 25  
cm. Adekvat differentierad insamling för  
efterföljande sändning av den avvecklade  
utrustningen till miljöanpassad  
återvinning, behandling och kassering  
hjälp till att undvika eventuella negativa  
effekter på miljö och hälsa och främjar  
återanvändning och/eller återvinning av

de material som utrustningen är gjord av.  
Olaglig kassering av utrustning, batterier  
och ackumulatörer av användaren innebär  
tillämpning av de sanktioner som avses i  
gällande lagstiftning.

#### Tekniska specifikationer

Trådlös version: 5.3  
Ingångar: DC 5V/1A  
Batteritid: 3h  
Laddningstid: 3h  
Högtalardiameter:  $\varnothing$ 52mm  
Impedans: 4 $\Omega$   
Frekvenssvar: 20Hz~20KHz  
Frekvens: 2,4-2,408GHz  
Maximal utstrålad effekt: <20mW  
Utgångar: 5W  
Batteri: 3,7V/1200mAh, 4,44Wh  
Storlek: 21\*7,5\*7,4cm  
Vikt: 302g  
Trådlös räckvidd: 10m

Användningstemperatur: 0-40°  
KABEL INGÅR USB-C

#### C E

Denna produkt uppfyller RoHS-  
direktivet 2011/65/EU –  
2015/863/EU. Produkten är CE-  
märkt och uppfyller därför de  
säkerhetsstandarder som fastställts av  
Europeiska Unionen.

Esprinet SpA förklarar att produkten  
överensstämmer med direktiv 2014/53/  
EU.

Den fullständiga texten till EU-försäkran  
om överensstämmelse finns tillgänglig på  
följande internetadress:  
[www.celly.com/exchange/CELLY-SPA/Dichiarazioni\\_di\\_conformita/KIDSFESTIVAL2/DOC\\_KIDSFESTIVAL2.pdf](http://www.celly.com/exchange/CELLY-SPA/Dichiarazioni_di_conformita/KIDSFESTIVAL2/DOC_KIDSFESTIVAL2.pdf)

**Celly® är ett varumärke som ägs av ESPRINET S.p.A.**

**Alla varumärken är registrerade varumärken och varumärken som tillhör sina respektive ägare.**

ESPRINET S.p.A., via Energy Park 20,  
20871 Vimercate (MB) - Italien  
Tillverkad i Kina.

**RS**

Упутства за употребу  
ВИРЕЛЕСС СПЕАКЕРС  
Модел: КИДСФЕСТИВАЛ2  
Rev00 - 25.07.2023



Молимо прочитајте ово упутство и обратите пажњу на безбедносна упозорења пре употребе производа

Чувајте упутство да бисте имали могућност да га консултујете касније, или у случају да производ проследите трећој страни.

Еспринет С.п.А. не може се ни на који начин сматрати одговорним за повреду или штету нанесену људима или стварима која произилазе из неправилне употребе производа.

#### Безбедносни стандарди

Избегавајте слушање на претерано високој јачини звука, посебно током

директној сунчевој светлости, радијаторима, пећима или другим изворима топлоте, као што је контролна табла вашег аутомобила током лета.

Не покушавајте да модификујете, поправите или раставите производ.

Не користите оштећени производ. Никада не користите агресивне детерџенте, алкохол или друге хемијске детерџенте за чишћење као

могу оштетити кућиште или чак нарушити функционалност производа. Унутар производа нема делова који се могу сервисирати. Никада га не отварајте и растављајте.

Држите производ ван домашаја деце. Не дозволите деци или особама са инвалидитетом да користе електричне производе без надзора.

Пазите да деца не скидају мале делове из производа и не играју се са њима,

јер би их могла прогутати и угушити.

#### Освежи

За прву употребу, напуните уређај док се потпуно не напуни. За пуњење производа користите приложени кабл за пуњење. Црвено светло изнад дугмета за напајање означава да је производ у статусу пуњења, када се светло угаси уређај ће бити потпуно напуњен.

#### Матцхинг

Поставите микрофон и уређај за упаривање на удаљености од 1 метар један од другог. Активирајте бежичну функцију уређаја који намерава да упари. Потражите уређај из бежичног менија и изаберите „КИДСФЕСТИВАЛ2“ да бисте започели везу. Ако се од вас затражи лозинка, унесите „0000“.

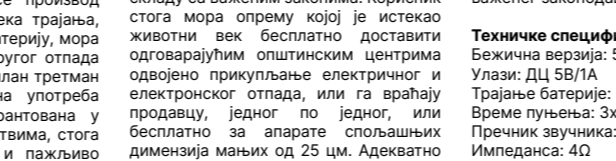
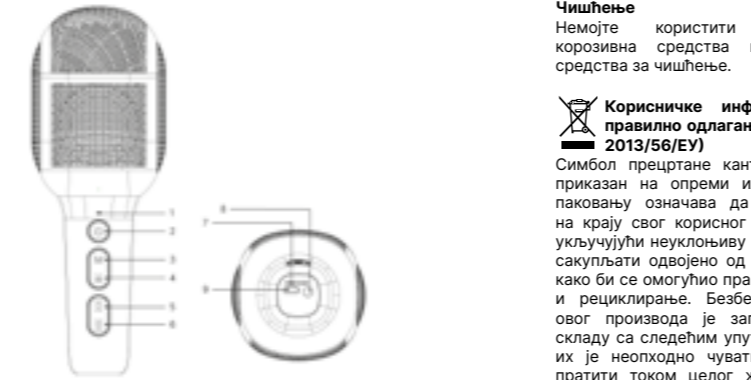
#### Мултифункционални тастери

1. Лед светло – ако је укључено, производ ради
2. Дугме за напајање – Притисните и држите дугме за напајање 5 секунди
3. Избор бежичног\АУКС\ТФ режима – Притисните тастер „М“ да промените режим
4. Дугме за репродукцију/паузу – кликните на дугме да бисте зауставили\наставили слушање музике
5. Претходна нумера – кликните да бисте прешли на претходну нумеру
6. Нект Трацк – кликните да бисте прешли на следећу нумеру
7. Утор за ТФ картицу – Уметните ТФ картицу и да
8. АУКС порт – 3,5 мм џек улаз није укључен у пакет
9. УСБ-Ц порт – за пуњење микрофона телефона

#### РЕЖИМ ТФ КАРТИЦЕ

Да бисте прешли са бежичног режима на репродукцију садржаја ТФ картице, уметните картицу у одговарајући простор производа, нови режим репродукције ће се аутоматски покренути.

Максимални дозвољени капацитет је 32 ГБ.



#### Чишћење

Немојте користити раствараче, корозивна средства или гасовита средства за чишћење.

#### Корисничке информације за правилно одлагање (Директива 2013/56/EU)

Симбол прецртане канте за отпатке приказан на опреми или на њеном паковању означава да се производ на крају свог корисног века трајања, укључујући неуклоњиву батерију, мора сакупљати одвојено од другог отпада како би се омогућио правилан третман и рециклирање. Безбедна употреба овог производа је загарантована у складу са следећим упутствима, стога их је неопходно чувати и пажљиво пратити током целог животног века производа. Производ не захтева

техничко одржавање, НИКАДА ГА НЕ РАСТАВЉАЈТЕ. Унутрашња батерија је интегрисана и није заменива. Не покушавајте сами да уклоните уграђену литијум-јонску/полимер батерију јер то може да изазове прегревање, пожар и повреду. Батерију би требало да уклањају само независни квалификовани стручњаци који могу безбедно да је уклоне и одложе у складу са важећим законима. Корисник стога мора опрему којој је истекао животни век бесплатно доставити одговарајућим општинским центрима одвојено прикупљање електричног и електронског отпада, или га враћају продавцу, једног по једног, или бесплатно за апарате спољашњих димензија мањих од 25 цм. Адекватно диференцирано прикупљање за накнадно слање расхићене опреме

на еколошки прихватљиву рециклажу, третман и одлагање помаже у избегавању могућих негативних утицаја на животну средину и здравље и промовише поновну употребу и/или рециклажу материјала од којих је опрема направљена. Незаконито одлагање опреме, батерија и акумулатора од стране корисника подразумева примену санкција из важећег законодавства.

**Техничке спецификације**  
Бежична верзија: 5.3  
Улази: ДЦ 5В/1А  
Трајање батерије: 3х  
Време пуњења: 3х  
Пречник звучника: ф52мм  
Импеданса: 4Ω  
Фреквенцијски одзив: 20Хз~20КХз  
Фреквенција: 2,4-2,408 ГХз

Максимална снага зрачења: <20мВ  
Изради: 5В  
Батерија: 3.7В/1200мАх, 4.44Вх  
Величина: 21 \* 7,5 \* 7,4 цм  
Тежина: 302 г  
Бежични домет: 10М  
Температура употребе: 0-40°  
УКЉУЧЕН КАБЛ УСБ-Ц

Овај производ је усклађен са РоХС директивом 2011/65/EU – 2015/863/EU. Производ има ЦЕ ознаку и стога је у складу са сигурносним стандардима које је успоставила Европска унија. Еспринет Спа изјављује да је производ усклађен са директивом 2014/53/EU. Комплетан текст ЕУ декларације о усаглашености доступан је на следећој интернет адреси:

[www.celly.com/exchange/CELLY-SPA/Dichiarazioni\\_di\\_conformita/KIDSPARTYRGB/DOC\\_KIDSPARTYRGB.pdf](http://www.celly.com/exchange/CELLY-SPA/Dichiarazioni_di_conformita/KIDSPARTYRGB/DOC_KIDSPARTYRGB.pdf)

**Celly® је заштитни знак у власништву ESPRINET S.p.a.**  
**Сви брендови су регистровани заштитни знаци и заштитни знаци њихових власника.**  
ESPRINET S.p.a., преко Енерги Парк 20,  
20871 Вимерцате (МБ) - Италија  
Произведено у Кини.



Инструкция за употреба  
БЕЗЖИЧНИ ГОВОРИТЕЛИ  
Модел: KIDSFESTIVAL2  
Rev00 - 25.07.2023

случайни изпускания, не мачкайте, не пробивайте и не упражнявайте високо ниво на натиск върху продукта. Не съхранявайте и не излагайте продукта на какъвто и да е източник на топлина, пряка слънчева светлина, радиатори, печки или други източници на топлина, като например таблото на колата ви през лятото.

Не се опитвайте да модифицирате, ремонтирате или разглобявате продукта.

Не използвайте повреден продукт. Никога не използвайте агресивни препарати, алкохол или други химически разтвори за почистване, т.к те биха могли да повредят корпуса или дори да нарушат функционалността на продукта.

Вътре в продукта няма подлежащи на обслужване части. Никога не го

отваряйте и разглобявайте. Съхранявайте продукта на недостъпно за деца място.

Не позволявайте на деца или хора с увреждания да използват електрически продукти без надзор. Уверете се, че децата не изваждат малките части от продукта и не си играят с тях, те могат да ги погълнат и да се задавят.

#### Презареди

За първа употреба заредете устройството до пълно зареждане. За да презаредите продукта, използвайте включения кабел за зареждане. Червената светлина над бутона за захранване показва, че продуктът е в състояние на зареждане, когато светлината изгасне, устройството ще

#### РЕЖИМ TF КАРТА

За да превключите от безжичен режим към възпроизвеждане на съдържанието на TF картата, поставете картата в подходящото място на продукта, новият режим на възпроизвеждане ще започне автоматично. Максималният разрешен капацитет е 32 GB.

#### Многофункционални клавиши

1. Led светлина – ако свети, продуктът работи  
2. Бутон за захранване – Натиснете и задръжте бутона за захранване за 5 секунди  
3. Избор на безжичен\AUX\TF режим – Натиснете бутона „M“, за да промените режима  
4.Бутон Пускане/Пауза – щракнете

върху бутона, за да спрете\възобновите слушането на музика  
5.Предишна песен – щракнете, за да отидете на предишна песен  
6. Следваща песен – щракнете, за да преминете към следващата песен  
7. Слот за TF карта – Поставете TF карта и да  
8. AUX порт – 3,5 мм жак вход не е включен в пакета  
9. USB-C порт – за зареждане на телефона с микрофон

#### Почистване

Не използвайте разтворители, корозивни агенти или газообразни почистващи препарати.

#### Информация за потребителя за правилно изхвърляне (Директива 2013/56/ЕС)

Символът със зачеркнат контейнер на колелца, показан върху оборудването или върху опаковката му, показва, че продуктът в края на своя полезен живот, включително несменяемата батерия, трябва да се събира отделно от другите отпадъци, за да се позволи правилно третиране и рециклиране. Безопасната употреба на този продукт е гарантирана при спазване на следните инструкции, поради което е необходимо те да се пазят и да се спазват стриктно през целия живот

#### Почистване

Не използвайте разтворители, корозивни агенти или газообразни почистващи препарати.

#### Информация за потребителя за правилно изхвърляне (Директива 2013/56/ЕС)

Символът със зачеркнат контейнер на колелца, показан върху оборудването или върху опаковката му, показва, че продуктът в края на своя полезен живот, включително несменяемата батерия, трябва да се събира отделно от другите отпадъци, за да се позволи правилно третиране и рециклиране. Безопасната употреба на този продукт е гарантирана при спазване на следните инструкции, поради което е необходимо те да се пазят и да се спазват стриктно през целия живот

на продукта. Продуктът не изисква техническа поддръжка, НИКОГА НЕ ГО РАЗГЛАБЯВАЙТЕ. Вътрешната батерия е интегрирана и не подлежи на смяна. Не се опитвайте сами да отстранявате вградената литиево-йонна/полимерна батерия, тъй като това може да причини прегряване, пожар и нараняване. Батерията трябва да се отстранява само от независими квалифицирани специалисти, които могат безопасно да я отстранят и изхвърлят в съответствие с приложимите закони. Поради това потребителят трябва да предаде безплатно оборудването, което е достигнало края на живота си, в съответните общински центрове разделение едно от друго и безжичната функция на устройството за сдвояване е включена.

Време за зареждане: 3ч  
Диаметър на високоговорителя: ф52 мм  
Импеданс: 4Ω  
Честотен обхват: 20Hz~20KHz  
Честота: 2.4-2.408GHz  
Максимална излъчена мощност: <20mW  
Изходи: 5W  
Батерия: 3.7V/1200mAh, 4.44Wh  
Размер: 21\*7.5\*7.4см  
Тегло: 302гр  
Безжичен обхват: 10м  
Температура на използване: 0-40°  
ВКЛЮЧЕН КАБЕЛ USB-C

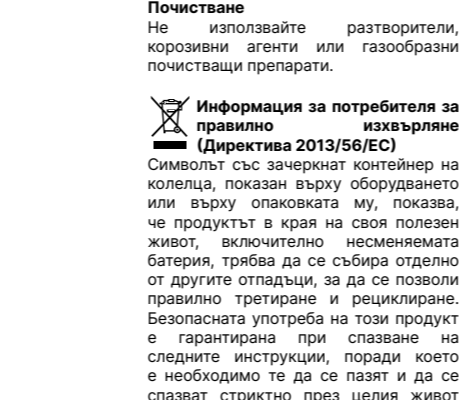
Този продукт отговаря на директива RoHS 2011/65/EU – 2015/863/EU. Продуктът има маркировка CE и следователно отговаря на стандартите за

безопасност, установени от Европейския съюз. Esprinet SpA декларира, че продуктът отговаря на Директива 2014/53/ЕС. Пълният текст на ЕС декларацията за съответствие е достъпен на следния интернет адрес: [www.celly.com/exchange/CELLY-SPA/Dichiarazioni\\_di\\_conformita/KIDSFESTIVAL2/DOC\\_KIDSFESTIVAL2.pdf](http://www.celly.com/exchange/CELLY-SPA/Dichiarazioni_di_conformita/KIDSFESTIVAL2/DOC_KIDSFESTIVAL2.pdf)

#### Технически спецификации

Безжична версия: 5.3  
Входове: DC 5V/1A  
Живот на батерията: 3ч

**Celly® е търговска марка, собственост на ESPRINET S.p.A.**  
**Всички търговски марки са регистрирани търговски марки и търговски марки на съответните им собственици.**  
ESPRINET S.p.A., през Energy Park 20, 20871 Vimercate (MB) - Италия  
Произведено в Китай.





**RO**

Manual de instrucțiuni  
DIBUZOARE FĂRĂ FĂRĂ  
Model: KIDSFESTIVAL2  
Rev00 - 25.07.2023



Vă rugăm să citiți acest manual și să acordați atenție avertismentelor de siguranță înainte de a utiliza produsul

Păstrați manualul pentru a avea posibilitatea de a-l consulta ulterior, sau în cazul transmiterii produsului către o terță parte.  
Esprinet S.p.A. nu poate fi făcut în niciun fel responsabil pentru vătămări sau daune cauzate persoanelor sau lucrurilor care decurg din utilizarea necorespunzătoare a produsului.

#### Standarde de siguranță

Evitați ascultarea la volume excesiv de ridicate, în special pentru perioade lungi

de timp în timp ce utilizați produsul. Folosirea produsului la volum excesiv vă poate afecta definitiv auzul. Ascultați la un volum moderat.

Fiți conștienți de modul în care aceste indicii diferă în ceea ce privește sunetul, astfel încât să puteți recunoaște indicii în situațiile corespunzătoare.

Respectați, de asemenea, legile și reglementările din țara în care utilizați produsul.

Pentru a evita funcționarea defectuoasă sau deteriorarea produsului, evitați căderile accidentale, nu zdrobiți, perforați sau exercitați un nivel ridicat de presiune asupra produsului.

Nu depozitați și nu expuneți produsul la

nicio sursă de căldură, lumina directă a soarelui, calorifere, sobe sau alte surse de căldură, cum ar fi tabloul de bord al mașinii dumneavoastră în timpul verii.

Nu încercați să modificați, reparați sau dezasamblați produsul.

Nu utilizați niciodată detergenți agresivi, alcool sau alte soluții chimice pentru curățare acestea ar putea deteriora carcasa sau chiar pot afecta funcționalitatea produsului. Nu există piese reparabile în interiorul produsului. Nu deschideți și dezasamblați niciodată.

Nu lăsați produsul la îndemâna copiilor. Nu permiteți copiilor sau persoanelor cu dizabilități să folosească produse electrice nesupravegheate.

Asigurați-vă că copiii nu scot părțile mici din produs și nu se joacă cu ele, le-ar putea înghiți și s-ar putea sufoca.

#### Reîncărcați

Pentru prima utilizare, reîncărcați dispozitivul până la încărcarea completă. Pentru a reîncărca produsul, utilizați cablul de încărcare inclus. Lumina roșie de deasupra butonului de pornire indică faptul că produsul este în stare de încărcare, atunci când lumina se stinge, dispozitivul va fi încărcat complet.

#### Potrivire

Așezați microfonul și dispozitivul de asociere la o distanță de 1 metru unul de celălalt. Activați funcția wireless a dispozitivului pe care intenționați să îl asociați. Căutați dispozitivul din meniul wireless și selectați „KIDSFESTIVAL2” pentru a începe conexiunea. Dacă vi se solicită o parolă, introduceți „0000”.

mențineți apăsat butonul de pornire timp de 5 secunde

3. Alegerea modului wireless\AUX\TF - Apăsați tasta „M” pentru a schimba modul

4. Buton Redare/Pauză – faceți clic pe butonul pentru a opri/relua ascultarea muzicii

5. Pista anterioară – faceți clic pentru a merge la piesa anterioară

6. Următoarea melodie – faceți clic pentru a merge la următoarea melodie

7. Slot pentru card TF – Introduceți cardul TF și da

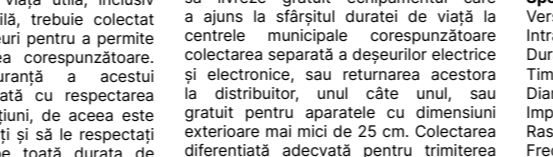
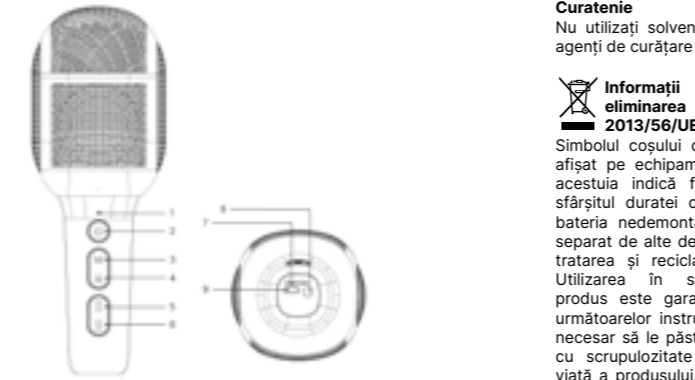
8. Port AUX – intrare jack de 3,5 mm nu este inclusă în pachet

9. Port USB-C – pentru încărcarea telefonului cu microfon

#### Taste multifuncționale

1. Lumină LED – dacă este aprinsă,

2. Butonul de pornire – Apăsați și



#### Curatenie

Nu utilizați solvenți, agenți corozivi sau agenți de curățare gazoși.

**Informații utilizator pentru eliminarea corectă (Directiva 2013/56/UE)**

Simbolul coșului de gunoi tăiat pe roți afișat pe echipament sau pe ambalajul acestuia indică faptul că produsul la sfârșitul duratei de viață utilă, inclusiv bateria nedemontabilă, trebuie colectat separat de alte deșeuri pentru a permite tratarea și reciclarea corespunzătoare. Utilizarea în siguranță a acestui produs este garantată cu respectarea următoarelor instrucțiuni, de aceea este necesar să le păstrați și să le respectați cu scrupulozitate pe toată durata de viață a produsului. Produsul nu necesită întreținere tehnică, NU ÎL DEMONTAȚI

NICIODATĂ. Bateria din interior este integrată și nu poate fi înlocuită. Nu încercați să îndepărtați singur bateria încorporată Li-ion/polimer, deoarece poate cauza supraîncălzire, incendiu și vătămare. Bateria trebuie scoasă numai de către profesioniști independenți calificați, care o pot îndepărta și elimina în siguranță în conformitate cu legile în vigoare. Prin urmare, utilizatorul trebuie să livreze gratuit echipamentul care a ajuns la sfârșitul duratei de viață la centrele municipale corespunzătoare colectarea separată a deșeurilor electrice și electronice, sau returnarea acestora la distribuitor, unul câte unul, sau gratuit pentru aparatele cu dimensiuni exterioare mai mici de 25 cm. Colectarea diferențiată adecvată pentru trimiterea ulterioară a echipamentelor scoase din funcțiune la reciclare, tratare și eliminare

Baterie: 3.7V/1200mAh, 4.44Wh  
Dimensiune: 21\*7,5\*7,4 cm  
Greutate: 302 g  
Raza wireless: 10m  
Temperatura de utilizare: 0-40°  
CABLUL INCLUS USB-C

Acest produs respectă directiva RoHS 2011/65/UE – 2015/863/UE. Produsul are marcajul CE și, prin urmare, respectă standardele de siguranță stabilite de Uniunea Europeană. Esprinet SpA declară că produsul respectă directiva 2014/53/UE. Textul integral al declarației UE de conformitate este disponibil la următoarea adresă de internet: [www.celly.com/exchange/CELLY-SPA/Dichiarazioni\\_di\\_conformita/KIDSFESTIVAL2/DOC\\_KIDSFESTIVAL2.pdf](http://www.celly.com/exchange/CELLY-SPA/Dichiarazioni_di_conformita/KIDSFESTIVAL2/DOC_KIDSFESTIVAL2.pdf)

**Specificatii tehnice**  
Versiunea wireless: 5.3  
Intrări: DC 5V/1A  
Durata de viața a bateriei: 3h  
Timp de încărcare: 3h  
Diametru difuzor: φ52mm  
Impedanță: 4Ω  
Raspuns în frecvență: 20Hz~20KHz  
Frecvență: 2,4-2,408 GHz  
Puterea maximă radiată: <20mW  
leșiri: 5W

**Celly® este o marcă comercială deținută de ESPRINET S.p.A.**  
**Toate mărcile sunt mărci comerciale înregistrate și mărci comerciale ale proprietarilor respectivi.**  
ESPRINET S.p.A., via Energy Park 20, 20871 Vimercate (MB) - Italia  
Fabricate în China.



NL

Handleiding  
DRAADLOZE LUIDSPREKERS  
Model: KIDSFESTIVAL2  
Rev00 - 25.07.2023



Lees deze handleiding en let op de veiligheids waarschuwingen voordat u het product gebruikt

Bewaar de handleiding om deze op een later tijdstip te kunnen raadplegen, of in geval van overdracht van het product aan derden.

Esprinet SpA kan op geen enkele manier verantwoordelijk worden gehouden voor letsel of schade aan mensen of zaken die voortvloeit uit oneigenlijk gebruik van het product.

#### Veiligheidsnormen

Luister tijdens het gebruik van het product

niet op een te hoog volume, vooral niet gedurende langere tijd.

Als u het product op een te hoog volume gebruikt, kan uw gehoor blijvend beschadigd raken.

Luister op een matig volume. Wees je ervan bewust hoe deze cues qua geluid verschillen, zodat je de cues in overeenkomstige situaties kunt herkennen.

Houd u ook aan de wet- en regelgeving van het land waarin u het product gebruikt.

Om defecten of schade aan het product te voorkomen, moet u voorkomen dat het per ongeluk valt, het product niet pletten, doorboren of er te veel druk op

uitoefenen. Bewaar het product niet en stel het niet bloot aan warmtebronnen, direct zonlicht, radiatoren, fornuizen of andere warmtebronnen zoals het dashboard van uw auto in de zomer.

Probeer het product niet aan te passen, te repareren of te demonteren.

Gebruik het beschadigde product niet. Gebruik nooit agressieve reinigingsmiddelen, alcohol of andere chemische oplossingen voor het reinigen

ze kunnen de behuizing beschadigen of zelfs de functionaliteit van het product aantasten. Het product bevat geen onderdelen die kunnen worden onderhouden. Nooit openen en demonteren. Bewaar het product buiten het bereik van kinderen.

Laat kinderen of personen met een handicap niet zonder toezicht elektrische producten gebruiken.

Zorg ervoor dat kinderen de kleine onderdelen niet uit het product halen en ermee spelen, ze kunnen ze inslikken en stikken.

#### Herladen

Laad het apparaat voor het eerste gebruik op tot het volledig is opgeladen. Gebruik de meegeleverde oplaadkabel om het product op te laden. Het rode lampje boven de aan/uit-knop geeft aan dat het product zich in de oplaadstatus bevindt, wanneer het lampje uitgaat, is het apparaat volledig opgeladen.

#### Bij elkaar passen

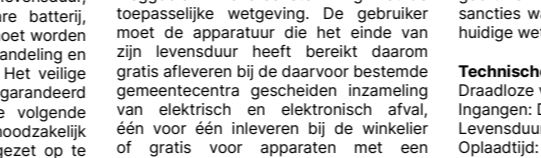
Plaats de microfoon en het koppelapparaat binnen 1 meter van elkaar. Activeer de draadloze functie van het apparaat dat u wilt koppelen. Zoek naar het apparaat in het draadloze menu en selecteer

#### Multifunctionele toetsen

1. Led-lampje – als het aan is, werkt het product
2. Aan/uit-knop – Houd de aan/uit-knop 5 seconden ingedrukt
3. Draadloze \ AUX \ TF-modus kiezen - Druk op de "M" -toets om de modus te wijzigen
4. Afspeel-/pauzeknop – klik op de knop om te stoppen\hervatten met luisteren naar muziek
5. Vorige track – klik om naar de vorige track te gaan
6. Volgende track – klik om naar de volgende track te gaan
7. TF-kaartsleuf - Plaats TF-kaart en ja
8. AUX-poort - 3,5 mm jack-ingang niet inbegrepen in het pakket
9. USB-C-poort – voor het opladen van een microfoontelefoon

#### TF-KAARTMODUS

Om over te schakelen van de draadloze modus naar het afspelen van de inhoud van de TF-kaart, plaatst u de kaart in de juiste ruimte van het product, de nieuwe afspeelmodus start automatisch. De maximaal toegestane capaciteit is 32 GB.



#### Schoonmaak

Gebruik geen oplosmiddelen, bijtende middelen of gasvormige reinigingsmiddelen.



Gebruikersinformatie voor correcte verwijdering (Richtlijn 2013/56/EU)

Het symbool van de doorgekruiste afvalbak op het apparaat of op de verpakking geeft aan dat het product aan het einde van zijn levensduur, inclusief de niet-verwijderbare batterij, gescheiden van ander afval moet worden ingezameld om een juiste behandeling en recycling mogelijk te maken. Het veilige gebruik van dit product is gegarandeerd in overeenstemming met de volgende instructies, daarom is het noodzakelijk om ze te bewaren en nauwgezet op te volgen gedurende de hele levensduur van het product. Het product vereist

geen technisch onderhoud, DEMONTEER HET NOOIT. De batterij binnenin is geïntegreerd en niet vervangbaar. Probeer de ingebouwde Li-ion/Polymer-batterij niet zelf te verwijderen, aangezien dit oververhitting, brand en letsel kan veroorzaken. De batterij mag alleen worden verwijderd door onafhankelijke gekwalificeerde professionals die deze veilig kunnen verwijderen en weggooiden in overeenstemming met de toepasselijke wetgeving. De gebruiker moet de apparatuur die het einde van zijn levensduur heeft bereikt daarom gratis afleveren bij de daarvoor bestemde gemeentecentra gescheiden inzameling van elektrisch en elektronisch afval, één voor één inleveren bij de winkelier of gratis voor apparaten met een uitwendige afmeting kleiner dan 25 cm. Adequate gedifferentieerde inzameling

Frequentiebereik: 20 Hz ~ 20 KHz  
Frequentie: 2,4-2,408 GHz  
Maximaal uitgestraald vermogen: <20mW  
Uitgangen: 5W  
Batterij: 3,7 V/1200 mAh, 4,44 Wh  
Maat: 21\*7.5\*7.4cm  
Gewicht: 302 g  
Draadloos bereik: 10m  
Gebruikstemperatuur: 0-40°  
KABEL INBEGREPEN USB-C

CE Dit product voldoet aan de RoHS-richtlijn 2011/65/EU – 2015/863/EU. Het Product is voorzien van het CE-keurmerk en voldoet daarmee aan de veiligheidsnormen die zijn vastgesteld door de Europese Unie.

Esprinet SpA verklaart dat het product voldoet aan richtlijn 2014/53/EU. De volledige tekst van de EU-conformiteitsverklaring is beschikbaar op

het volgende internetadres:  
www.celly.com/exchange/CELLY-SPA/Dichiarazioni\_di\_conformita/KIDSFESTIVAL2/DOC\_KIDSFESTIVAL2.pdf

**Celly® is een handelsmerk van ESPRINET S.p.A.**  
**Alle merken zijn geregistreerde handelsmerken en handelsmerken van hun respectieve eigenaars.**  
ESPRINET S.p.A., via Energy Park 20, 20871 Vimercate (MB) - Italië  
Gemaakt in China.