

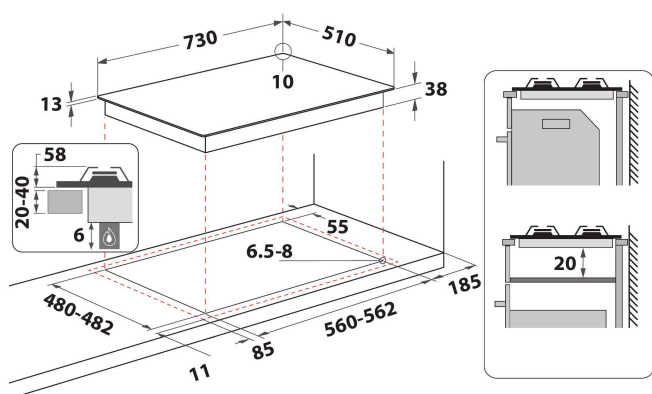
KGML 761 IX

12NC: 859991676190

Codice EAN: 8003437055270

Whirlpool

SENSING THE DIFFERENCE



- Griglie in ghisa
- Termovalvole di sicurezza
- Manopole Verniciato Silver
- 5 griglie Rectangular (retail design) Ghisa
- Comandi Front
- Piano cottura da 75 cm
- Accensione elettronica sottomanopola
- 5 bruciatori
- 5 bruciatori: 1 bruciatore Power Burner 3500 W, 1 bruciatore Semirapido 1650 W, 1 bruciatore Rapido 3000 W, 1 bruciatore Semirapido 1650 W e 1 bruciatore Ausiliario 1000 W.
- Cavo elettrico incluso
- Dimensioni AxLxP: 58x730x510 mm
- Dimensioni nicchia AxLxP: 50x562x480 mm
- Tensione:230 V
- Portata collegamento gas: 10800 W

Piano cottura a gas Whirlpool: 5 fuochi - KGML 761 IX

Tecnologie e caratteristiche tradizionali pensate da Whirlpool, per te.



Potenza massima 3500W

Il piano cottura Whirlpool è dotato di un bruciatore ad alta efficienza dalla straordinaria potenza di 3,5kW che garantisce prestazioni eccellenti.



5 bruciatori a gas

Questo piano cottura Whirlpool è dotato di 5 bruciatori per un controllo istantaneo e accurato della temperatura.



MultiLevel Flame

9 livelli di fiamma per diversi metodi di cottura. Ottieni sempre la fiamma ideale per i tuoi metodi di cottura, per ottenere risultati di cottura perfetti senza sforzo



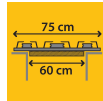
Bollitura extra rapida

La fiamma scalda direttamente la pentola, riducendo al minimo le dispersioni e massimizzando la velocità di cottura.



Acciaio Inox

Per un look moderno ed elegante nella tua cucina.



EasyReplace

Piano cottura da 75 cm installabile nel foro da 60 cm. Massima versatilità nella tua cucina



Griglie lavabili

Mantieni il tuo piano cottura pulito in modo facile e sicuro grazie alle griglie lavabili in lavastoviglie.



Griglie in ghisa

La stabilità delle pentole sul piano è garantita dalle griglie in ghisa.



Comandi frontali

Controllo semplice ed intuitivo, facilmente accessibile. I controlli sono posizionati sulla parte anteriore del tuo piano cottura, garantendoti un'esperienza d'uso facilitata e semplice.

KGML 761 IX

12NC: 859991676190

Codice EAN: 8003437055270

Whirlpool

SENSING THE DIFFERENCE

CARATTERISTICHE PRINCIPALI

Linea prodotto	Piano cottura
Tipologia costruttiva del prodotto	Da incasso
Tipo di controllo	Non disponibile
Tipologia dei dispositivi di controllo e segnalazione	-
Numero di bruciatori a gas	5
Numero di punti cottura elettrici	0
Numero di piastre elettriche	0
Numero di piastre radianti	0
Numero di piastre alogene	0
Numero di piastre a induzione	0
Numero di scaldavivande elettrici	0
Ubicazione del cruscotto	Front
Principale materiale della superficie	Inox
Colore principale	Inox
Dati nominali collegamento elettrico	0
Dati nominali collegamento gas	10800
Tipo di gas	G20
Corrente	0,6
Tensione	230
Frequenza	50
Lunghezza del cavo di alimentazione elettrica	85
Tipo di spina	No
Collegamento gas	Cilindrico
Larghezza del prodotto	730
Altezza del prodotto	58
Profondità del prodotto	510
Altezza minima della nicchia	20
Larghezza minima della nicchia	560
Profondità della nicchia	480
Peso netto	11.8
Programmi automatici	No

SPECIFICHE TECNICHE

Indicatore accensione	No
Indicatore accensione piastra	0
Tipo di regolazione	Regolazione temperatura
Tipo di coperchio	Vetro
Indicatore di calore residuo	Nessuno
Interruttore principale acceso/spento	No
Dispositivo di sicurezza	-
Timer elettronico	No

PRESTAZIONI

Funzionamento	Gas
---------------	-----