



IT

CLIMATIZZATORE PORTATILE (LOCALE)

KENNY EVO



ISTRUZIONI PER L'USO

Leggere attentamente le istruzioni prima di attivare l'apparecchio oppure fare manutenzione.
Osservare tutte le istruzioni di sicurezza; la mancata osservanza delle istruzioni può portare a incidenti e/o danni. Conservare queste istruzioni per futuro riferimento.



L'unità contiene gas infiammabile R290.



Prima di installare e utilizzare l'unità, leggere le istruzioni.



Prima di riparare l'apparecchio, leggere il manuale di assistenza.

IL REFRIGERANTE R290

- Per poter svolgere le sue funzioni, il climatizzatore ha al suo interno un circuito frigorifero in cui circola un refrigerante ecologico: R290 = GWP (Potenziale di riscaldamento globale: 3)
- E' un refrigerante infiammabile e inodore, con ottime proprietà termodinamiche che portano ad un'elevata efficienza energetica.

Attenzione:

Data l'infiammabilità di questo refrigerante, si consiglia di attenersi strettamente alle istruzioni di sicurezza riportate nel presente manuale.

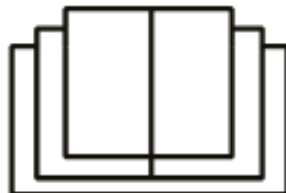
Non utilizzare artifici per accelerare il processo di sbrinamento o per pulire se non quelli raccomandati.

Per le riparazioni seguire strettamente solo le istruzioni del produttore: rivolgersi sempre ad un Centro Assistenza Argoclima.

Qualsiasi riparazione eseguita da personale non qualificato potrebbe essere pericolosa. L'apparecchio deve essere conservato in una stanza senza fonti di innesco a funzionamento continuo. (per esempio: fiamme libere, un apparecchio a gas operativo o una stufa elettrica operativa). Non forare o bruciare l'unità.

L'apparecchio deve essere installato, gestito e mantenuto in una stanza con una superficie di oltre 7 m².

L'apparecchio contiene gas R290 infiammabile. Attenzione i refrigeranti non hanno odore.



INFORMAZIONI GENERALI DI FUNZIONAMENTO E SICUREZZA

- Quest'apparecchio è un climatizzatore portatile, progettato per uso domestico.
- Utilizzare questo climatizzatore solo come descritto nel presente manuale.
- Assicurarsi che il tipo di alimentazione elettrica sia conforme al voltaggio richiesto (220-240V/50Hz).
- Tipo fusibile: FSD o 50F 250V, l'elettricità che passa attraverso il fusibile non può essere superiore a 3.15A.
- Questo apparecchio può essere utilizzato da bambini di età non inferiore a 8 anni e da persone con ridotte capacità fisiche, sensoriali o mentali, o prive di esperienza e della necessaria conoscenza, purché sotto sorveglianza oppure dopo che le stesse abbiano ricevuto istruzioni relative all'uso sicuro dell'apparecchio e alla comprensione dei pericoli ad esso inerenti.
- I bambini non devono giocare con l'apparecchio.
- La pulizia e la manutenzione destinata ad essere effettuata dall'utilizzatore non deve essere effettuata da bambini senza sorveglianza.
- Assicurarsi che l'impianto elettrico sia in grado di erogare la corrente di esercizio necessaria per il climatizzatore oltre a quella assorbita normalmente da altre utenze (elettrodomestici, illuminazione). Vedere gli assorbimenti massimi riportati sulla targhetta dati del climatizzatore.
- L'allacciamento alla rete elettrica deve essere effettuato in conformità alle norme d'installazione vigenti.
- Assicurarsi che interruttori automatici e valvole di protezione dell'impianto siano in grado di sopportare corrente di spunto di 6° (normalmente per un tempo massimo di 1 secondo).
- La presa dell'impianto deve essere sempre fornita di messa a terra efficiente.

- Assicurarsi che la spina sia inserita in modo saldo. Non utilizzare una spina multipla. Non toccare la spina con le mani bagnate. Assicurarsi che la spina sia pulita.
- Non usare la spina come mezzo per avviare/arrestare il climatizzatore: usare il tasto ON/OFF sul telecomando oppure sul pannello di controllo.
- Evitare di installare il climatizzatore in locali dove potrebbe essere investito da spruzzi d'acqua (es. lavanderie).
- Questo condizionatore può essere usato da bambini dagli 8 anni in su e da persone con ridotte capacità fisiche, sensoriali o mentali, oppure con mancanza di esperienza o di conoscenza, se hanno potuto beneficiare, attraverso l'intermediazione di una persona responsabile della loro sicurezza, di una sorveglianza o di istruzioni riguardanti l'uso del condizionatore e quindi hanno capito i possibili rischi.
- Prima di eseguire qualsiasi operazione di spostamento o pulizia, assicurarsi che la spina sia disinserita dalla presa di corrente.
- Non movimentare il climatizzatore mentre è in funzione; prima spegnere l'apparecchio, controllare ed eventualmente svuotare la condensa.
- Per spegnere l'apparecchio, mettere il telecomando in posizione OFF e rimuovere la spina dalla presa. Tirare solo la spina. Non tirare il cavo.
- **Non utilizzare l'apparecchio in presenza di cavo o spina danneggiati.** Se il filo dell'alimentazione è danneggiato, dovrà essere sostituito dal centro assistenza onde evitare rischi.

PRECAUZIONE!

- **Non inserire oggetti nel climatizzatore: è molto pericoloso perché il ventilatore gira ad alta velocità.**

- **Assicurare la libera circolazione dell'aria all'unità. Non ostruire con tendaggi o in alcun modo le griglie di mandata e di aspirazione dell'aria.**

ATTENZIONE!

- **Il climatizzatore deve essere posizionato ad una distanza minima di 50 cm dal muro o da un altro ostacolo, su una superficie piana e stabile per evitare eventuali fuoriuscite di acqua.**
- **Il climatizzatore è dotato di un sistema di protezione del compressore dai sovraccarichi che consente la partenza del compressore solo dopo che siano trascorsi almeno 3 minuti da un precedente arresto.**
- **Si prega di attendere almeno 3 minuti prima di riavviare l'unità. Questo per evitare che il compressore venga danneggiato.**

ATTENZIONE!

Quando si verifica un'anomalia, spegnere l'apparecchio ed estrarre la spina dalla presa. Non smontare, né cercare di riparare o modificare il prodotto. In caso di malfunzionamento, contattare direttamente il centro di assistenza.

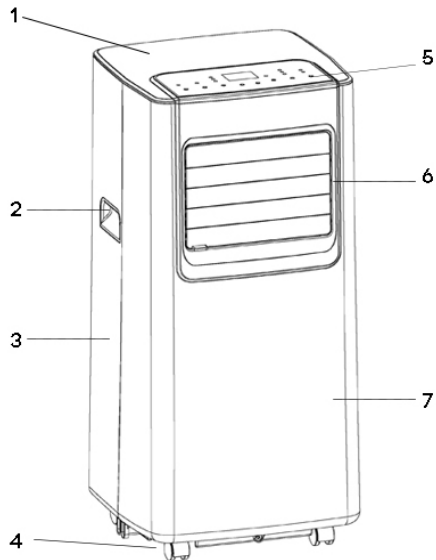
ATTENZIONE!

- **Non esporre il climatizzatore alla luce diretta del sole, perché il colore dei materiali potrebbe subire alterazioni e l'eventuale surriscaldamento dell'apparecchio potrebbe attivarne il meccanismo di protezione e quindi causarne lo spegnimento.**
- **Non usare insetticidi, oli, detergenti o vernici a spruzzo attorno all'apparecchio; non utilizzare detergenti chimici aggressivi per la pulizia dell'involucro: questo potrebbe danneggiarne la finitura e il colore.**
- **Chiudere tutte le finestre aperte per raggiungere la massima efficienza di climatizzazione possibile.**

Il costruttore non si assume responsabilità alcuna nel caso in cui le norme di sicurezza e antinfortunistiche non vengano rispettate.

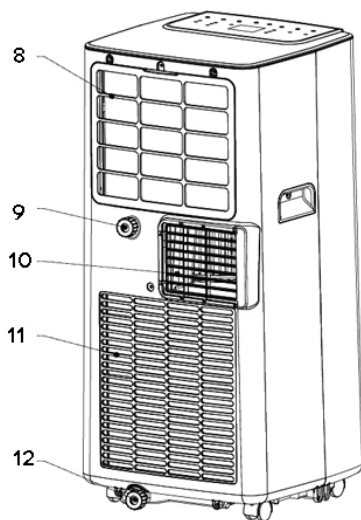
DESCRIZIONE DELL'APPARECCHIO

VISTA FRONTALE



- 1) PANNELLO SUPERIORE
- 2) MANIGLIA
- 3) STRUTTURA POSTERIORE
- 4) RUOTE PLURIDIREZIONALI
- 5) PANNELLO DI CONTROLLO – TASTI PER IL FUNZIONAMENTO SENZA TELECOMANDO
- 6) ALETTE E MANDATA ARIA
- 7) STRUTTURA FRONTALE
- 8) INGRESSO ARIA
- 9) FORO DRENAGGIO FUNZIONE DEUMIDIFICAZIONE
- 10) USCITA ARIA E RACCORDO
- 11) INGRESSO ARIA
- 12) FORO DRENAGGIO FUNZIONE RAFFRESCAMENTO

VISTA POSTERIORE



Limiti di funzionamento min/max (temp. interna)

Raffrescamento: 7°C B.S. / 35°C B.S.

Deumidificazione: 17°C B.S. / 35°C B.S.

Possibilità di regolazione temperatura ambiente in freddo: 16°C B.S. / 31°C B.S.

MESSA IN FUNZIONE DELL'APPARECCHIO

Aprire l'imballo e sfilare il cartone. Estrarre il prodotto e gli altri elementi a corredo (illustrati nel box sottostante).

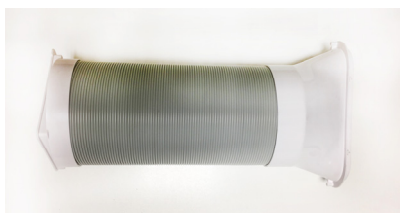
Telecomando a infrarossi



Batterie per telecomando
tipo AAA – LR03 – 1,5 V



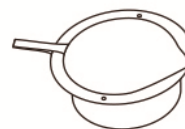
Tubo flessibile completo di raccordo per unità e
raccordo terminale per finestra (2)



Raccordo circolare per kit oblò
da posizionare tra la parte finale
del tubo e l'oblò (3) (gestito
come accessorio).



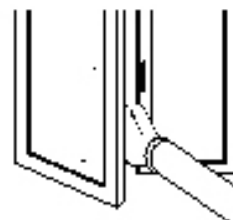
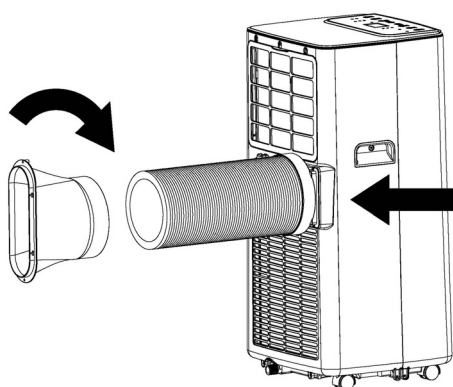
Kit oblò con tappo (gestito come
accessorio)



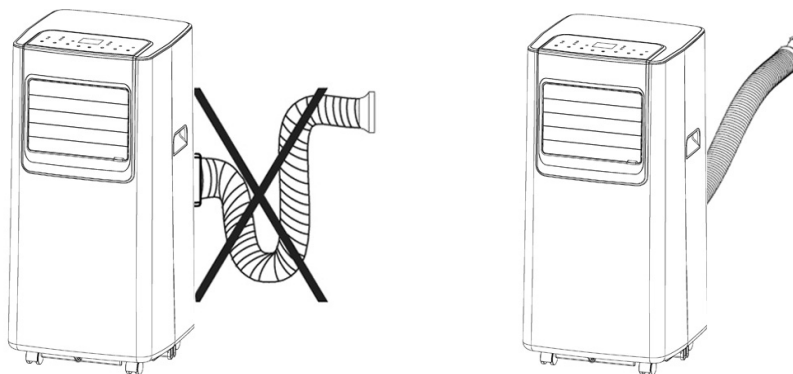
Posizionare il prodotto in verticale su una superficie piana e stabile, il più possibile vicino ad una finestra, mantenendo una distanza minima di 50 cm da pareti o altri ostacoli vicini.

UTILIZZO CON RACCORDO TERMINALE PER FINESTRA

1. Estendere il flessibile quanto basta per raggiungere l'esterno (max 1,5 m) e agganciarlo alla parte posteriore del climatizzatore.
2. Aprire la finestra e bloccare uno dei battenti con la maniglia.
3. Appoggiare il raccordo terminale al battente fisso, accostare l'altro battente della finestra.

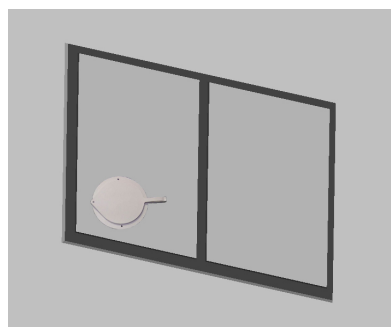
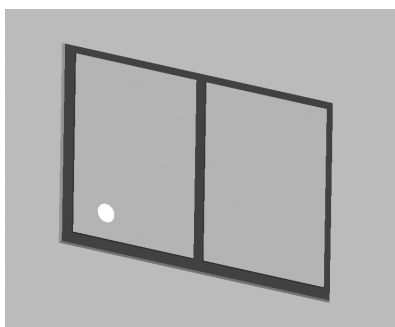


4. Evitare curve troppo strette o pieghe del tubo flessibile.



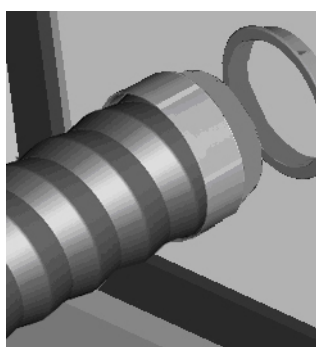
UTILIZZO CON KIT OBLÒ (GESTITO COME ACCESSORIO)

1. Praticare un foro del diametro di circa 133 mm sul vetro della finestra. 2. Inserire l'oblò nella finestra.



3. Inserire il raccordo circolare per kit oblò nel tubo flessibile retrattile e inserire il tubo flessibile retrattile con raccordo circolare nell'oblò privo del tappo.

4. Inserire il raccordo circolare sul tubo flessibile.



5. Inserire il tubo flessibile così montato sul retro del climatizzatore.

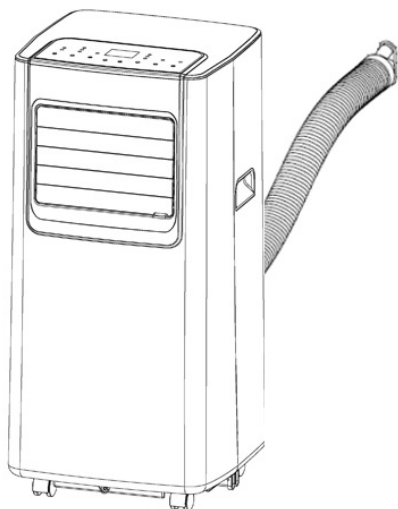
Durante i periodi di non utilizzo scollegare il tubo e chiudere l'oblò con il tappo. Collegare il cavo di alimentazione ad una presa di corrente appropriata (220-240V). Inserire le batterie a corredo nel telecomando, rispettandone le polarità. Selezionare dal telecomando la modalità di funzionamento desiderata.

MODALITA' DI UTILIZZO DELL'APPARECCHIO

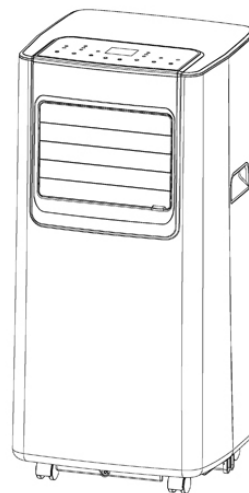
Quest'apparecchio può essere utilizzato per il Raffreddamento, la Deumidificazione e la Ventilazione.

Prima di utilizzare l'apparecchio, lasciarlo in posizione eretta per almeno due ore.

Nel passaggio da una modalità all'altra, il ventilatore continua a funzionare, ma il compressore si ferma: il compressore riparte dopo 3 minuti. Questo ritardo di avviamento protegge il compressore da eventuali danni.



Raffrescamento, Ventilazione



Deumidificazione

IL TUBO DI SCARICO DEVE ESSERE SEMPRE COLLEGATO all'apparecchio: unica eccezione quando si utilizza l'apparecchio in sola Deumidificazione: in questo caso è consigliabile lasciare che l'apparecchio scarichi direttamente in ambiente, per ottenere la massima efficienza (vedere il paragrafo Modalità Deumidificazione).

Pulire periodicamente i filtri dell'aria posti sotto la griglia posteriore, facilmente rimovibile, per mantenere il climatizzatore efficiente.

MODALITA' DI FUNZIONAMENTO

1. MODALITA' RAFFRESCAMENTO (COOLING)

- Il LED "Cool" sul pannello di controllo si accende.
- L'intervallo di regolazione della temperatura va da 16°C a 31°C.
- In questa modalità, ogni volta che premendo il tasto ON/OFF, l'unità si spegne, l'apparecchio memorizza la temperatura impostata e alla riaccensione manterrà l'impostazione.
- In questa modalità è possibile regolare la velocità di ventilazione (Fan Speed) e impostare Timer e la funzione SLEEP.
- Per un funzionamento più silenzioso ridurre la velocità al minimo (low)

2. MODALITA' DEUMIDIFICAZIONE (DRY)

- Premere il tasto MODE per selezionare la Deumidificazione.
- La temperatura è controllata dalla scheda elettronica e non può essere regolata.
- In questa modalità, ogni volta che, premendo il tasto ON/OFF, l'unità si spegne, l'apparecchio memorizza le impostazioni e alla riaccensione le manterrà.
- La velocità di ventilazione è fissa alla bassa e non può essere regolata.

NOTA

Il climatizzatore non raffredda l'ambiente quando funziona come deumidificatore.

Quando si usa l'apparecchio come deumidificatore, non si deve collegare il tubo flessibile.

Per ottenere la massima efficienza di deumidificazione lasciare l'attacco di scarico posteriore libero di scaricare direttamente in ambiente.

La modalità Deumidificazione è raccomandata in autunno e in inverno.

Se si utilizza in estate è opportuno lasciare collegato il tubo flessibile, che così manderà all'esterno l'aria calda, invece di immetterla in ambiente.

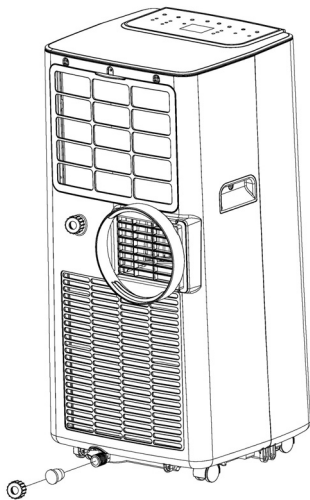
Durante la deumidificazione è opportuno disporre il drenaggio continuo (v. capitolo successivo "MODALITA' DI ELIMINAZIONE DELLA CONDENSA").

3. MODALITA' VENTILAZIONE (FAN)

- Premere il tasto MODE per selezionare la Ventilazione fino alla comparsa dell'icona corrispondente.
- In questa modalità è possibile regolare la velocità di ventilazione (Fan speed).
- Non è possibile regolare la temperatura.

MODALITA' DI ELIMINAZIONE DELLA CONDENSA

Drenaggio manuale



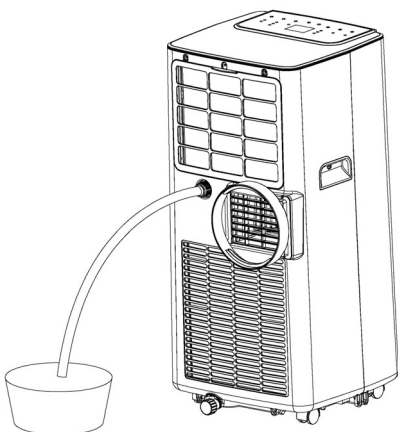
Raffrescamento

Quest'apparecchio vaporizza automaticamente la condensa in Raffrescamento.

Assicurarsi che, quando l'unità funziona in Raffrescamento, i tappini di gomma che chiudono i fori di scarico posto sul retro siano correttamente posizionati. Quando il climatizzatore funziona in Raffrescamento, non è necessario disporre il drenaggio continuo della condensa; solo in condizioni climatiche particolari in cui il tasso di umidità dell'aria è molto elevato, può succedere che dell'acqua si depositi all'interno dell'unità. Quando il contenitore è pieno, il LED "Full" (tanica piena) si illumina sul pannello di controllo, segnalando l'avvenuto riempimento e bloccando il funzionamento dell'apparecchio. Per svuotare il contenitore, spegnere il climatizzatore e staccare la spina. Rimuovere il tappo dal foro di scarico inferiore e disporre l'estremità sopra a un normale scolo.

Assicurarsi che il tubo sia esente da torsioni e curvature. Il tubo deve avere un andamento discendente. Richiudere lo scarico con il tappo e riprendere ad utilizzare il climatizzatore.

Drenaggio continuo



Deumidificazione

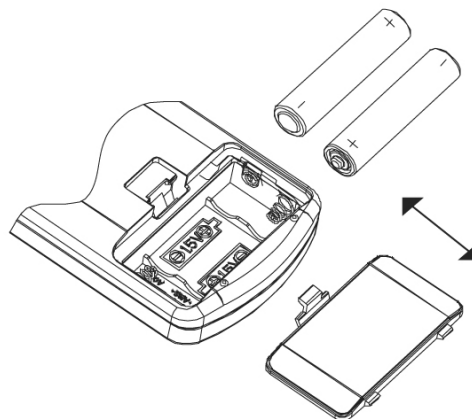
ATTENZIONE!

Quando si utilizza il climatizzatore in **Deumidificazione**, è consigliabile predisporre **sempre il drenaggio continuo** per garantire la massima efficienza di deumidificazione.

Collegare un'estremità di un tubetto in PVC (non fornito) al foro di scarico superiore e l'altra estremità sopra a uno scolo.

FUNZIONAMENTO CON IL TELECOMANDO

1. Utilizzare solo batterie tipo LR03/1,5V conformi alla Direttiva Batterie no.2006/66/CE e modifiche da Direttiva 56/2013/UE
2. Scorrere per aprire la cover seguendo la direzione indicata dalla freccia.
3. Inserire le batterie (LR03/1,5V) nel telecomando, rispettando le polarità indicate.
4. Rimettere la cover.
5. Puntare il telecomando verso il ricevitore sul climatizzatore.
6. Il telecomando dovrebbe essere posizionato entro 6 metri di distanza dal ricevitore.
7. Non devono esserci ostacoli tra il telecomando e il ricevitore.
8. Non far cadere e non gettare il telecomando.
9. Non mettere il telecomando sotto forti raggi solari o sotto dispositivi di riscaldamento e anche altre fonti di calore.
10. Togliere la batteria dal telecomando quando non viene usato per molto tempo.
11. Se non si avverte nessun suono e il simbolo di trasmissione sullo schermo del display non lampeggia, la batteria deve essere sostituita.
12. Se il reset avviene quando si preme il pulsante del telecomando, la grandezza elettrica è carente e la batteria deve essere sostituita.
13. I rifiuti delle batterie devono essere smaltiti in modo corretto.



Nota:

* L'immagine è un telecomando generale, contiene quasi tutti i tasti di funzione. Potrebbero essere leggermente diversi per il materiale (dipende dal modello).

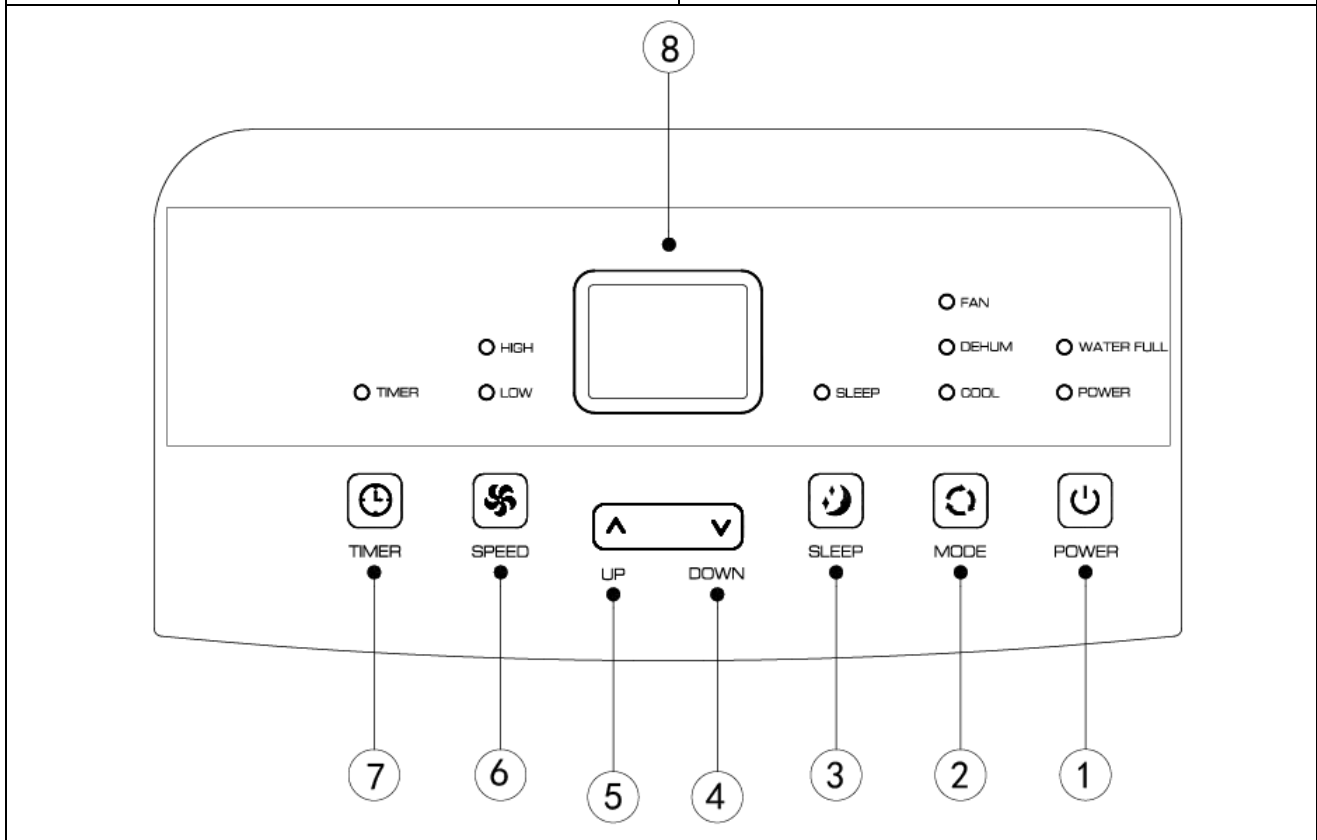
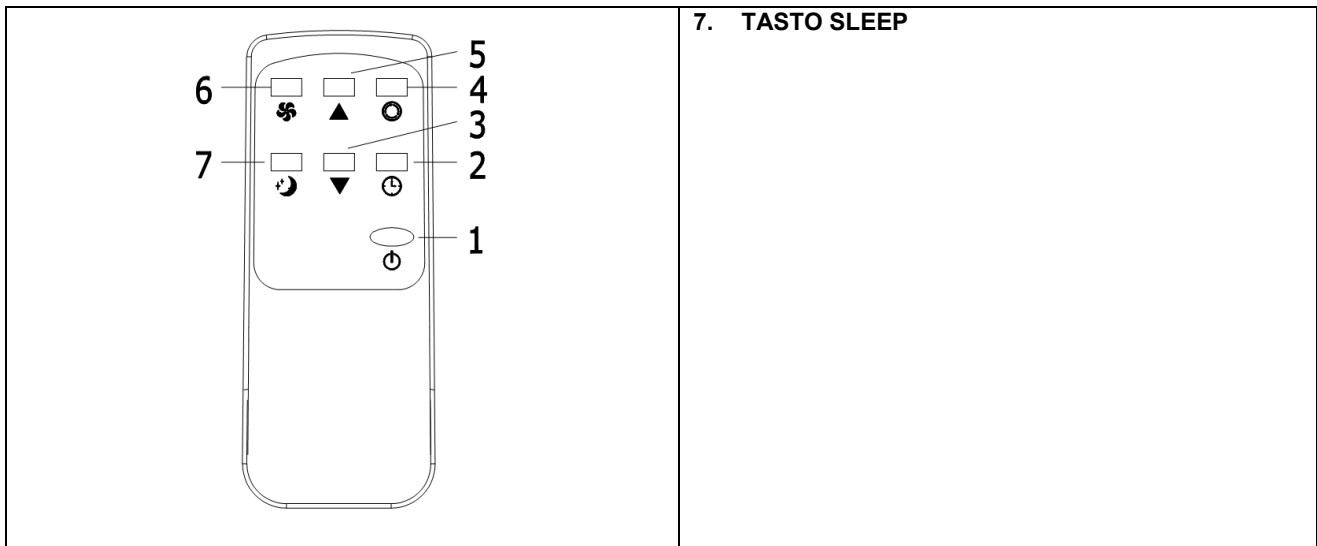


INFORMAZIONE PER IL CORRETTO SMALTIMENTO DELLE BATTERIE AI SENSI DELLA DIRETTIVA EUROPEA 2006/66/EC modifiche ex Direttiva 2013/56/UE

Prego sostituire la batteria quando la sua carica elettrica è esaurita: alla fine della sua vita utile questa pila non deve essere smaltita insieme ai rifiuti indifferenziati. Deve essere consegnata presso appositi centri di raccolta differenziata oppure presso i rivenditori che forniscono questo servizio. Smaltire separatamente una batteria consente di evitare possibili effetti negativi sull'ambiente e sulla salute umana derivanti da uno smaltimento inadeguato e permette di recuperare e riciclare i materiali di cui è composta, con importanti risparmi di energia e risorse. Per sottolineare l'obbligo di smaltire separatamente le batterie, sulla pila è riportato il simbolo del cassonetto barrato. Lo smaltimento abusivo del prodotto da parte dell'utente comporta l'applicazione delle sanzioni amministrative previste dalle normative vigenti.

PER UN FUNZIONAMENTO OTTIMALE DEL TELECOMANDO, INDIRIZZARE LA TESTINA DEL TRASMETTITORE VERSO IL RICEVITORE POSIZIONATO SUL CLIMATIZZATORE.

1. TASTO ON/OFF
2. TASTO TIMER
3. TASTO DOWN ▼
4. TASTO MODE
5. TASTO UP ▲
6. TASTO FAN



(1) TASTO POWER

Premere questo tasto per accendere o spegnere l'unità.

(2) TASTO MODE

Quando l'unità è accesa, premere questo tasto per scegliere la modalità desiderata fra: COOLING, FAN e DEHUMIDIFYING.

(3) TASTO SLEEP

Nella modalità raffreddamento, premere il tasto UP e il tasto FAN per attivare la modalità Sleep, quindi l'unità funzionerà in modo silenzioso e risparmiando energia.

Nota: La funzione Sleep non è disponibile in modalità deumidificazione o ventilazione.

(4) TASTO DOWN ▼

Premere questo tasto per regolare la temperatura e impostare il tempo.

(5) TASTO UP ▲

Premere questo tasto per regolare la temperatura e impostare il tempo.

(6) TASTO SPEED

Nelle modalità di raffrescamento e ventilazione, premere questo tasto per regolare la velocità di ventilazione, bassa (Low) o alta (High). In certe condizioni la velocità di ventilazione potrebbe non funzionare come da impostazioni.

Nella modalità deumidificazione non è possibile premere questo tasto, quindi il ventilatore sceglierà forzatamente la velocità di ventilazione bassa.

(7) TASTO TIMER

- Quando il climatizzatore è spento, premere "TIMER" per impostare un'ora per accendere l'unità. Premere "+" o "-" per impostare l'ora, e premere ancora "TIMER" per confermare.
- Quando il climatizzatore è acceso, premere "TIMER" per impostare un'ora per spegnere l'unità. Premere "+" o "-" per impostare l'ora, e premere ancora "TIMER" per confermare.
- Dopo aver impostato l'ora, premere ancora "TIMER" per cancellare il settaggio dell'ora.

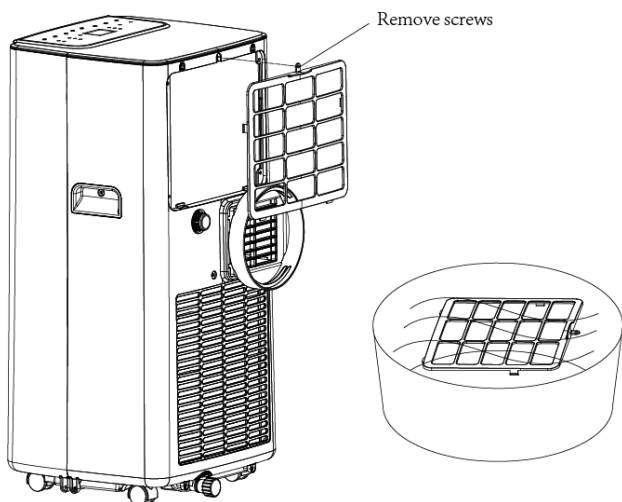
(8) DISPLAY

MANUTENZIONE E CURA

ATTENZIONE!

Prima di procedere a operazioni di pulizia e manutenzione, togliere la spina dalla presa di corrente.

1. Pulizia dei filtri d'aria



I filtri dell'aria devono essere controllati almeno una volta ogni due settimane di funzionamento. Il funzionamento con filtri sporchi o intasati causa sempre una diminuzione dell'efficienza del climatizzatore e può provocare inconvenienti gravi.

Per rimuovere il filtro superiore, svitare la vite centrale e tirare la levetta della griglia.

Usare un aspirapolvere per asportare la polvere dai filtri. Se ciò non fosse sufficiente, lavare il filtro con acqua tiepida ed eventualmente detergente neutro, sciacquarlo con acqua fredda e lasciarlo asciugare naturalmente prima di rimetterlo al loro posto. Una volta reinserito il filtro, richiudere la griglia e riprendere l'utilizzo del climatizzatore.

2. Pulizia dell'involucro.

Utilizzare un panno umido e soffice per pulire la superficie esterna del climatizzatore.

Non usare acqua troppo calda, solventi, benzina o altri composti chimici aggressivi, polvere di talco e spazzole: potrebbero danneggiare la superficie o il colore dell'involucro.

Per togliere eventuali macchie, usare acqua tiepida con poco detergente neutro.

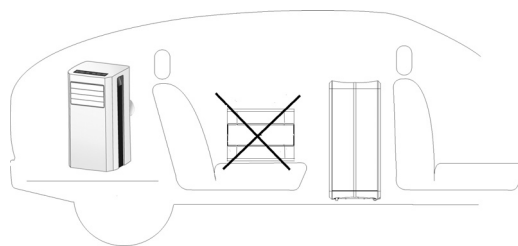
Non versare acqua sul climatizzatore per pulirlo: questo potrebbe danneggiare i componenti interni o provocare un corto circuito.

3. Conservazione.

Quando si prevede di non utilizzare il climatizzatore per un lungo periodo, prima di riparlo pulire i filtri.
Mantenere l'apparecchio sempre in posizione verticale. Non appoggiare oggetti pesanti sul piano superiore e possibilmente proteggerlo il climatizzatore con un foglio di plastica.

4. Trasporto.

Trasportare il climatizzatore possibilmente in posizione verticale.
Qualora ciò non fosse possibile, coricarlo sul fianco destro; quando si arriva a destinazione rimettere subito l'apparecchio in posizione verticale e attendere almeno 4 ore prima di utilizzarlo in raffreddamento.



5. Per la massima sicurezza verificare periodicamente lo stato del cavo di alimentazione; qualora fosse danneggiato dall'uso, per la sostituzione, rivolgersi al Centro Assistenza.

CONSIGLI PER IL MASSIMO COMFORT ED IL MINIMO CONSUMO

VERIFICARE che:

- le griglie di mandata e aspirazione dell'unità siano sempre libere;
- i filtri aria siano sempre puliti; un filtro sporco diminuisce il passaggio dell'aria e riduce la resa dell'unità;
- porte e finestre siano chiuse per evitare infiltrazione di aria non condizionata;
- il tubo flessibile sia correttamente posizionato, senza pieghe ne curve troppo strette;
- la temperatura ambiente sia superiore a 7°C in raffreddamento, 17°C in deumidificazione.

REGOLAMENTO (UE) N. 517/2014 - F-GAS

L'unità contiene R410A, un gas fluorurato a effetto serra, con potenziale di riscaldamento globale (GWP) = 2087,50. Kg. 0,260 = 0,543 Tonn CO₂ equiv. Non disperdere R410A nell'ambiente.



INFORMAZIONE PER IL CORRETTO SMALTIMENTO DEL PRODOTTO ai sensi dell'art. 26 D.Lgs 14/03/14, no. 49 "ATTUAZIONE DELLA DIRETTIVA EUROPEA 2012/19/UE SUI RIFIUTI DA APPARECCHIATURE ELETTRICHE ED ELETTRONICHE"

Alla fine della sua vita utile questo apparecchio non deve essere smaltito insieme ai rifiuti domestici.

Richiamiamo l'importante ruolo del consumatore nel contribuire al riutilizzo, al riciclaggio e ad altre forme di recupero di tali rifiuti.

L'apparecchio deve essere consegnato in modo differenziato presso appositi centri di raccolta comunali oppure gratuitamente presso i rivenditori, all'atto dell'acquisto di una nuova apparecchiatura di tipo equivalente.

Per prodotti di dimensione esterna inferiore a 25 cm tale servizio di ritiro gratuito del rifiuto deve essere obbligatoriamente fornito gratuitamente dai rivenditori di grandi dimensioni (superficie di vendita di almeno 400m²) anche nel caso in cui non venga acquistata alcuna apparecchiatura equivalente.

Smaltire separatamente un apparecchio elettrico ed elettronico consente di evitare possibili effetti negativi sull'ambiente e sulla salute umana derivanti da uno smaltimento inadeguato e permette di recuperare e riciclare i materiali di cui è composto, con importanti risparmi di energia e risorse.

Per sottolineare l'obbligo di smaltire separatamente queste apparecchiature, sul prodotto è riportato il simbolo del cassonetto barrato.