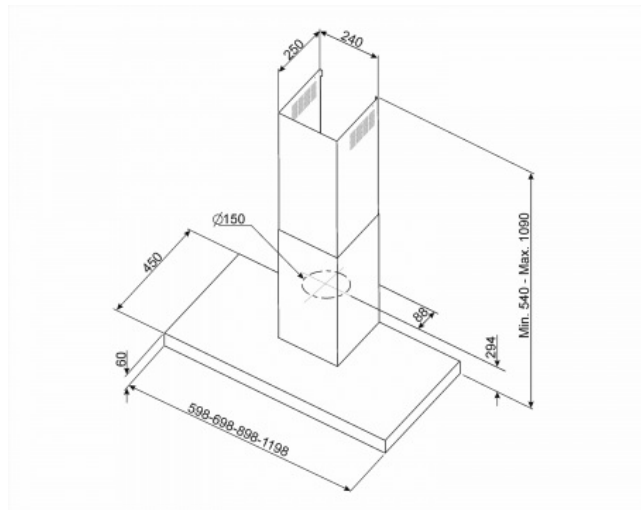


EAN13: 8017709235130

Decorativa murale, Neutra, Inox, 60cm, C



TIPOLOGIA

• Famiglia: Cappa • Sottofamiglia: Decorativa murale • Larghezza cappa: 60 cm • Filtraggio: A espulsione

ESTETICA

• Estetica: Neutra • Serie: N/A • Design: Piatta a T • Colore: Inox • Materiale: Inox • Tipo Inox: Satinato

COMANDI

• Regolazione comandi: Tasti

PROGRAMMI / FUNZIONI

• N° velocità: 3

CARATTERISTICHE TECNICHE



• N° di luci: 2 • Tipo di Luce: LED • Potenza luce: 2,5 W • Capacità massima d'aspirazione in modalità libera (P0): 612 m³/h • Potenza motore: 175 W • N° di filtri: 2 • Filtri antigrasso: Alluminio • Distanza minima installazione da piano cottura elettrico: 500 mm • Distanza minima installazione da piano cottura gas: 650 mm • Diametro imbocco motore: 150 mm • Valvola di non ritorno: Sì

PRESTAZIONI / ETICHETTA ENERGETICA



• Classe di efficienza energetica (EEC): C • Classe di efficienza fluido dinamica (FDEC): C • Classe di efficienza filtraggio grassi (GFEC): C • Classe di efficienza di illuminazione (LEC): A • Efficienza di consumo annuale (AEC): 77 kWh/a • Efficienza fluido dinamica (FDE): 20.2 • Efficienza di illuminazione (LE): 76.1 lux/W • Efficienza di filtraggio grassi (GFE): 76 % • Portata d'aria alla velocità minima (Qmin): 240 m³/h • Portata d'aria alla velocità massima (Qmax): 581 m³/h • Emissione ponderata di potenza acustica alla velocità minima (SPEmin): 47 dB(A) • Emissione ponderata di potenza acustica alla velocità massima (SPEmax): 68 dB(A) • Fattore di aumento del tempo (F): 1.3 • Portata d'aria misurata nella condizione di massima efficienza (Qbep): 336 m³/h • Pressione d'aria misurata nella condizione di massima efficienza (Pbep): 334 Pa • Potenza elettrica assorbita nella condizione di massima efficienza (Wbep): 155 W • Potenza nominale del sistema di illuminazione (WL): 5 W • Illuminazione media del sistema di illuminazione sul piano di cottura (Emiddle): 381 lux • Livello sonoro nella configurazione più elevata (Lwa): 68 dB(A)

COLLEGAMENTO ELETTRICO

• Dati nominali di collegamento elettrico: 180 W • Tensione: 220-240 V • Frequenza: 50-60 Hz

VELOCITÀ 1

• Capacità d'aspirazione (IEC 61591): 241 m³/h • Rumorosità (IEC 60704-2-13): 46 dB(A) • Potenza: 110 W

VELOCITÀ 2

• Capacità d'aspirazione (IEC 61591): 370 m³/h • Rumorosità (IEC 60704-2-13): 56 dB(A) • Potenza: 137 W

VELOCITÀ 3

• Capacità d'aspirazione (IEC 61591): 590 m³/h • Rumorosità (IEC 60704-2-13): 67 dB(A) • Potenza: 194 W

ACCESSORI

Dotazione Accessori Inclusi

• Riduzione tubo: Sì

ACCESSORI OPZIONALI

• Filtro a carbone attivo: **KITFC900** • Charcoal filter Kit 1 piece: **KITFC999** • Chimney extension dimension 241 * 231 * 810 T-shape hood KAT & KATE Stainless Steel : **KITCMNKAT**