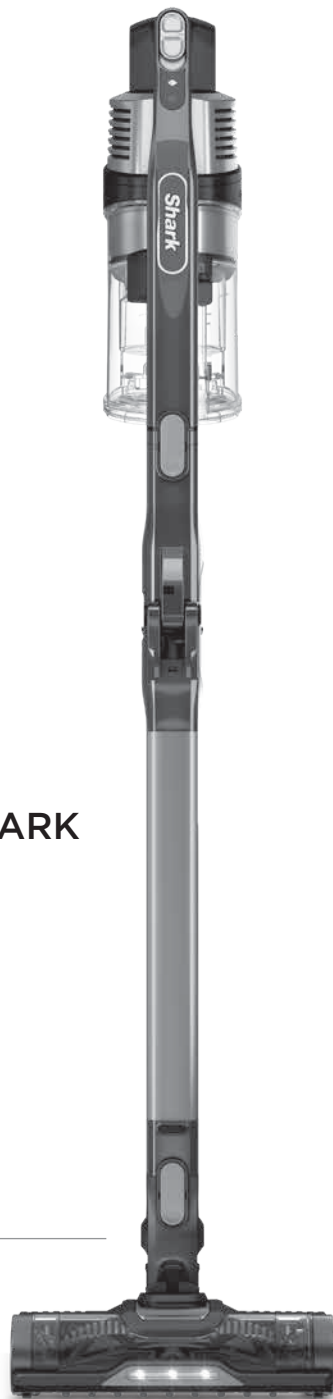


Shark

Cordless Vacuum
Kabelloser Staubsauger
Aspirateur sans fil
Trådløs støvsuger
Aspiradora sin cable
Aspirapolvere senza fili
Draadloze Stofzuiger
Trådløs støvsuger
Aspirador sem fios
-pölynimuri
Sladdlös dammsugare

IX101EU Series

INSTRUCTIONS
BEDIENUNGSANLEITUNG
INSTRUCTIONS ET GARANTIE SHARK
BRUGSANVISNING
INSTRUCCIONES
ISTRUZIONI
INSTRUCTIES
INSTRUKSJONER
INSTRUÇÕES
OHJEET
ANVISNINGAR








TIP: Du kan finde model- og serienumre på QR-koden på mærkaten, som er placeret på bagsiden af din enhed.

TIP: Du kan finde datokoden på et af strømstikkets ben.

REGISTRER DIT KØB

HVIS DU VIL BENYTTE DIG AF PRODUKTETS UDVIDEDE GARANTI, SKAL DU BLOT REGISTRERE DIT KØB PÅ:

-  sharkclean.eu/register-guarantee
-  +44 (0)800 862 0453
-  Scan QR-koden med en mobilenhed

Bemærk, at produkter, der købes direkte fra Shark, registreres automatisk.

Fordele ved at registrere dit produkt og oprette en konto:

- Få lettere, hurtigere produktsupport og adgang til garantioplysninger
- Få adgang til fejlfinding og anvisninger i produktpleje
- Vær blandt de første til at høre om eksklusive produktkampagner

GEM DISSE OPLYSNINGER

Modelnummer: _____

Serienummer: _____

Datokode: _____

Købsdato (behold kvitteringen): _____

Forretning, hvor apparatet er købt: _____

TEKNISKE SPECIFIKATIONER

Spænding: 21,6 V

Watt i mundstykket: 50W

LÆS DENNE VEJLEDNING OMHYGGELIGT IGENNEM, OG GEM DEN TIL FREMTIDIGE OPSLAG.

Brugervejledningen er designet til at hjælpe dig med at få en fuld forståelse af din nye Shark Anti Hair Wrap trådløse støvsuger.

Hvis du har spørgsmål, er du velkommen til at ringe til kundeservice på +44 (0)800 862 0453.



INDHOLDSFORTEGNELSE

Produktregistrering 2

Vigtige sikkerhedsinstrukser 4

Samling af din Shark®-støvsuger 6

Brug af litium-ionbatteri 7

LED batterikapacitet og opladningsindikatorer 7

Genanvendelse af litium-ionbatteri 7

Opladning af litium-ionbatteri 8

Indstillinger 9

Rengøringsindstillinger 10

Vedligeholdelse af støvsugeren 11

Tømning af støvopsamler 11

Fjernelse og rengøring af støvopsamler 11

Rengøring af filtre 12

Vedligeholdelse af mundstykket 13

Tjek for blokeringer 14

Fejlfindingsguide 15

Yderligere tilbehør 15

Garanti 17

Batterigaranti 18



Denne mærkning angiver, at dette produkt ikke må bortskaffes sammen med andet husholdningsaffald. For at forhindre mulig skade på miljøet eller folkesundheden fra ukontrolleret bortskaffelse af affald skal produktet genbruges ansvarligt for at fremme bæredygtig genanvendelse af materialekilder. Ved aflevering af dit brugte apparat bedes du anvende de tilgængelige returnerings- og indsamlingssystemer eller kontakte forhandleren, hvorfra du har købt dette produkt. De kan sørge for, at produktet bliver genanvendt på en miljømæssig sikker måde.

VIGTIGE SIKKERHEDSANVISNINGER

KUN TIL HUSHOLDNINGSBRUG • LÆS VENLIGST ALLE INSTRUKTIONER, INDEN DU BRUGER DENNE STØVSUGER.

For at reducere risikoen for stød og utilsigtet betjening skal du afbryde strømmen og fjerne ION Power Pack-batteriet, inden fejlfinding påbegyndes.

BEMÆRK: Hvis du har tæpper, som er sarte eller lavet af uld, i særdeleshed med luv, skal du først prøve støvsugeren på et sted, der ikke er synligt, for at sikre at de roterende børsteruller ikke beskadiger eller trævler tæppefibrene op.

⚠ ADVARSEL

REDUCER FAREN FOR BRAND, ELEKTRISK STØD, PERSONSKADER ELLER TINGSKADER:

GULVMUNDSTYKKET, SKAFTET OG DEN HÅNDHOLDTE STØVSUGER INDEHOLDER ELEKTRISKE KOMPONENTER:

- 1 Denne støvsuger består af et motoriseret mundstykke, skaft og en håndholdt støvsuger. Disse komponenter indeholder elektriske forbindelser, ledninger og bevægelige dele, som kan udgøre en fare for brugeren.
- 2 Inden hver brug skal du omhyggeligt efterse alle dele for eventuelle skader. Hvis en del er beskadiget, skal du stoppe med at bruge den.
- 3 Brug kun identiske reservedele.
- 4 Denne støvsuger indeholder ingen dele, der skal vedligeholdes.
- 5 Må kun bruges som beskrevet i denne vejledning. **BRUG IKKE** støvsugeren til andre formål end dem, der er beskrevet i denne vejledning.
- 6 Med undtagelse af filtrene og støvopsamleren **MÅ DU IKKE** udsætte nogen dele af støvsugeren for vand eller andre væsker.
- 7 Apparatet **MÅ IKKE** bruges af børn. Hold apparatet og dets ledning uden for børns rækkevidde. Brug ikke apparatet som legetøj. Det er nødvendigt at overvåge apparatet nøje, hvis det anvendes i nærheden af børn.

ALMINDELIG BRUG

- 8 Dette apparat kan bruges af personer med nedsatte fysiske og mentale evner, nedsat følesans eller manglende erfaring og viden, hvis de har fået vejledning eller instruktion i brug af apparatet på en sikker måde og forstår de involverede risici. Rengøring og vedligeholdelse må ikke udføres af børn.

- 9 Sluk altid støvsugeren, før du forbinder eller fjerner nogen nuværende strømsslanger, motoriserede mundstykker, opladere, batterier eller andre elektriske eller mekaniske dele.
- 10 Håndtér **IKKE** stikket eller støvsugeren med våde hænder.
- 11 **MÅ IKKE** bruges, hvis støvopsamler, filtre og børsterulle ikke er på plads.
- 12 Brug kun Shark®-filtre og -tilbehør. Skader forårsaget af filtre og tilbehør, som ikke er fra Shark, vil måske ikke blive dækket af garantien.
- 13 **UNDGÅ** at indsætte genstande i mundstykket eller tilbehørsåbningerne. **MÅ IKKE** bruges, hvis åbningerne er blokeret. Hold apparatet fri for støv, fnug, hår og andet, som mindsker luftstrømningen.
- 14 **ANVEND IKKE** støvsugeren, hvis mundstykkets eller tilbehørets luftstrøm er begrænset. Sluk for støvsugeren, hvis luftvejene eller mundstykket er blokeret. Fjern blokeringen, før apparatet tændes igen.
- 15 Hold mundstykket og alle støvsugeråbninger væk fra hår, ansigt, fingre, utildækkede fødder eller løst tøj.
- 16 **UNDGÅ BRUG**, hvis støvsugeren ikke fungerer, som den skal, er blevet tabt, beskadiget, efterladt udenfor eller er blevet nedsænket i vand.
- 17 Vær ekstra forsigtig, når der rengøres på trapper.
- 18 **UNDGÅ** at efterlade støvsugeren uden opsyn, når den er tændt.
- 19 Sørg for, at støvsugeren er i konstant bevægelse over gulvtæpper for at undgå at skade tæppets fibre.

- 20 Hvis du har tæpper, som er sarte eller lavet af uld, i særdeleshed med luv, skal du først prøve støvsugeren på et sted, der ikke er synligt, for at sikre at de roterende børsteruller ikke beskadiger eller trævler tæppefibrene op.
- 21 **BRUG IKKE** til støvsugning af:
 - a) Væske
 - b) Store genstande
 - c) Hårde eller skarpe genstande (glas, søm, skruer eller mønter)
 - d) Store mængder støv (herunder støv fra gipsvægge, aske fra pejs eller gløder).**BRUG IKKE** støvsugeren som tilbehør til elværktøj for støvopsamling.
 - e) Rygende eller brændende genstande (varmt kul, cigaretskoder eller tændstikker)
 - f) Brandfarlige eller brændbare materialer (lightervæske, benzin eller benzin)
 - g) Giftige materialer (klorholdigt blegemiddel, ammoniak eller afløbsrens)
- 22 **BRUG IKKE** på følgende områder:
 - a) Dårligt oplyste områder
 - b) Våde eller fugtige overflader
 - c) Udendørs områder
 - d) Steder, der er indelukket og kan indeholde eksplosive eller giftige dampe (lightervæske, benzin, petroleum, maling, malingsfortyndere, mølbekæmpelsesmidler eller brændbart støv)
- 23 Afbryd støvsugeren, inden den tilsluttes eller fjernes fra opladeren.
- 24 Sluk for støvsugeren, før du foretager tilpasning, rengøring, vedligeholdelse eller fejlfinding.
- 25 Ved rengøring eller rutinemæssig vedligeholdelse, **MÅ DU IKKE** klippe andet end hår, fiber eller snor, der er viklet rundt om børsterullen af.
- 26 Lad ALLE filtre lufttørre helt, før de sættes i støvsugeren, for at forhindre væske i at komme ind i de elektriske dele.
- 27 **UNDGÅ** at ændre eller forsøge at reparere støvsugeren eller batteriet selv, medmindre som angivet i denne manual. **UNDGÅ** at bruge batteriet eller støvsugeren, hvis de er blevet ændrede eller beskadigede. Beskadigede eller ændrede batterier kan udvise utilregnelig adfærd og forårsage brand, eksplosion eller risiko for skade.
- 28 Sluk for alle knapper, før stikket trækkes ud.
- 29 Sluk altid for støvsugeren, inden mundstykket eller håndmundstykket sættes på eller tages af.

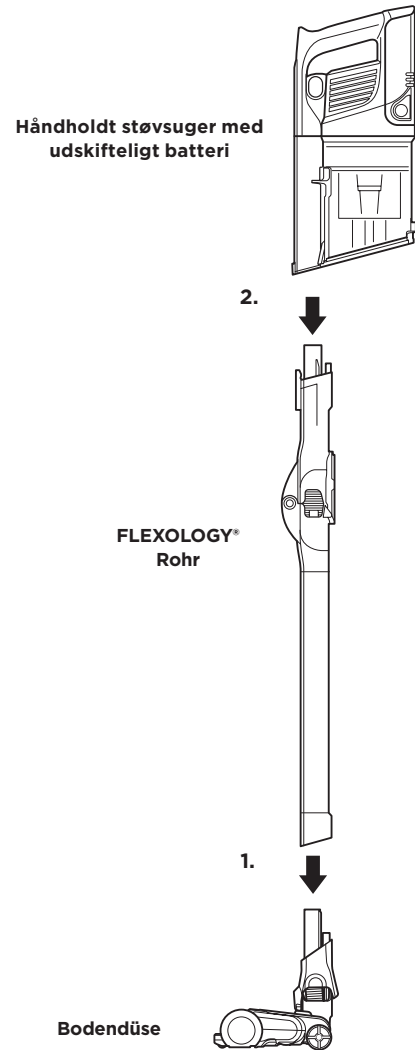
BATTERIPAKKE

- 30 Batteriet er støvsugerens strømkilde. Læs omhyggeligt, og følg alle instruktioner om opladning.
- 31 For at forhindre utilsigtet start skal du sørge for, at støvsugeren er slukket, før du samler den op eller bærer den. **UNDLAD** at bære apparatet, mens du har fingeren på startknappen.
- 32 Brug kun opladeren, som fulgte med enheden. Brug af forkert oplader kan resultere i manglende opladning og/eller usikre forhold. En oplader, som passer til et bestemt batteri, kan skabe risiko for brand, hvis den bruges til et andet batteri.
- 33 Hold batteriet væk fra metalgenstande som f.eks. papirclips, mønter, nøgler, søm og skruer. Hvis batteriets poler kortsluttes, øges risikoen for brand eller forbrændinger.
- 34 Ved forkert brug kan der udstødes væske fra batteriet. Undgå kontakt med denne væske, da den kan forårsage irritation eller forbrændinger. Hvis der finder kontakt sted, skal du skylle med vand. Hvis væsken kommer i kontakt med øjnene, skal der søges lægehjælp.
- 35 Batteriet bør ikke opbevares ved temperaturer under 3 °C eller over 40 °C for at sikre en lang batterilevetid.
- 36 **UNDGÅ** at oplade batteriet ved temperaturer under 5 °C eller over 40 °C. Forkert opladning eller opladning uden for det angivne temperaturinterval kan beskadige batteriet og øge risikoen for brand.
- 37 Opbevar apparatet indendørs. **UNDGÅ** at bruge eller opbevare det under 3 °C (37,4 °F). Sørg for, at apparatet har opnået stuetemperatur inden brug.
- 38 **UNDGÅ** at udsætte batteriet for ild eller temperaturer over 130 °C, da dette kan forårsage eksplosion.
- 39 Brug kun apparater med specifikt angivne batterier. Brug af andre batterier kan medføre risiko for personskader og brand.
- 40 Fjern batteriet fra apparatet, før for der foretages justeringer, skiftes tilbehør eller apparatet sættes til opbevaring. Sådanne præventive sikkerhedsforanstaltninger reducerer risikoen for at starte apparatet ved et uheld.

GEM DISSE ANVISNINGER

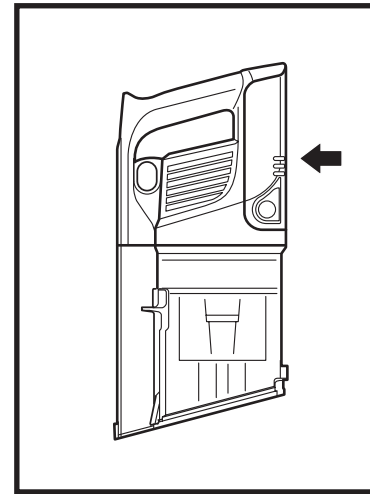
1. Sæt **skaftet** ind i **gulvmundstykket**.
2. Sæt **den håndholdte støvsuger** i skaftet.

For korrekt betjening skal du sikre dig, at alle komponenter er helt tilsluttet og klikket på plads.

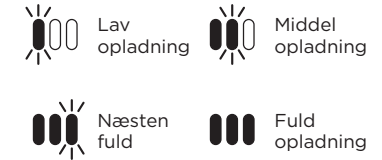


Litium-ionbatteriet er ikke fuldt opladt ved levering. Oplad helt før brug. Ved første brug skal du køre batteriet ned, indtil det er helt afladt. Dette vil konditionere batteriet.

LED-BATTERIKAPACITET- OG OPLADNINGSINDIKATORER



Oplader



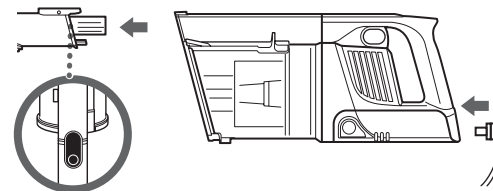
BEMÆRK: En komplet opladning tager omkring 3 timer.

GENANVENDELSE AF LI-IONBATTERIET

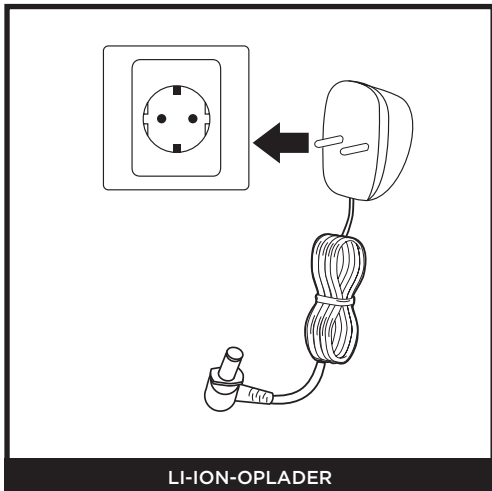
Dette produkt anvender et genopladeligt og genbrugeligt litium-ionbatteri. Når batteriet ikke længere kan holde opladningen, skal det fjernes fra støvsugeren og genanvendes. **UNDGÅ** at brænde eller kompostere batteriet.

Når dit litium-ionbatteri skal udskiftes, så bortskaf eller indlevér det til genanvendelse i overensstemmelse med lokale bestemmelser eller forskrifter. I nogle områder er det ulovligt at smide brugte litium-ionbatterier i skraldespanden eller i husholdningsaffaldet. Returner brugte batterier til en godkendt genbrugsstation eller til forhandleren med henblik på genanvendelse. Kontakt din lokale genbrugsstation for at få oplysninger om, hvor du kan aflevere dit brugte batteri.

For at oplade skal man tage den håndholdte støvsuger af skaftet ved at trykke på skaftudløserknappen og trække op. Sæt opladeren i opladningsstikket.

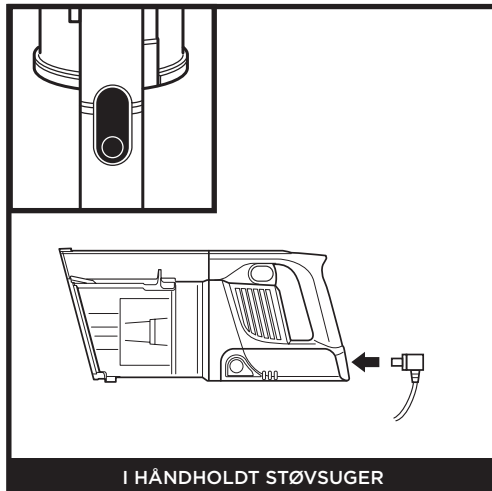


BRUG AF LI-ION-OPLADEREN



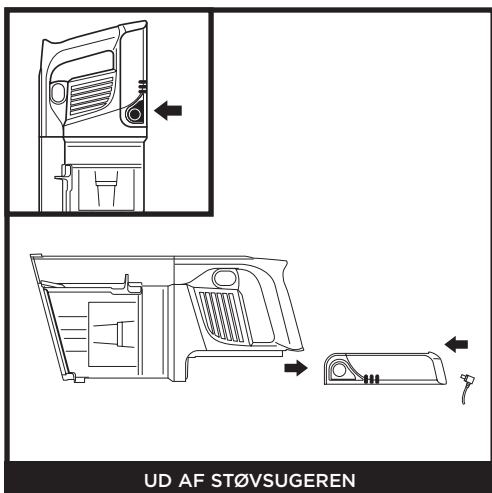
LI-ION-OPLADER

Sæt **li-ion-opladeren** ind i en stikkontakt.



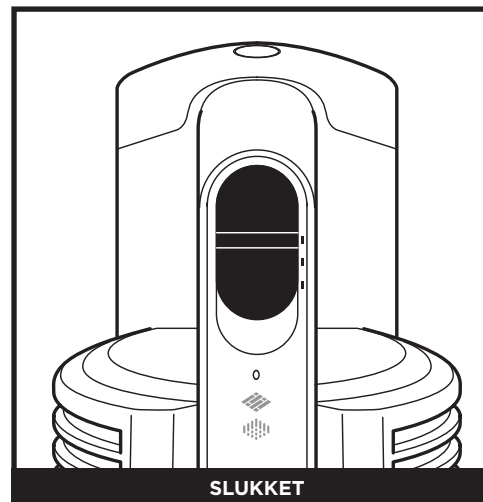
I HÅNDHOLDT STØVSUGER

For at oplade skal man blot sætte opladeren til opladningsstikket, mens den er sat på skaftet.



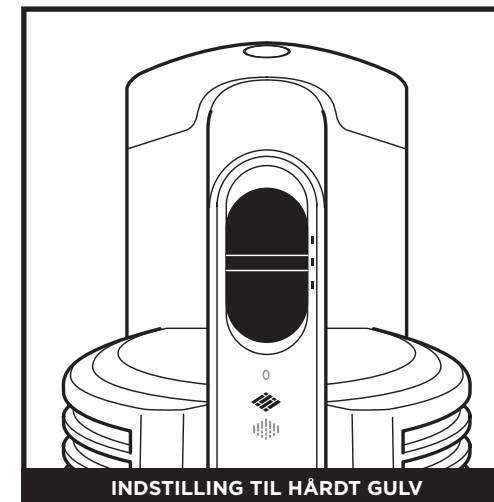
UD AF STØVSUGEREN

Batteriet kan tages af, tryk på **batteriudløserknappen**, hold den inde og skub batteriet ud. Sæt opladeren i opladningsporten på batteriet. For at sætte batteriet i igen skal det skubbes ind i rillen på bagsiden af den håndholdte støvsuger.



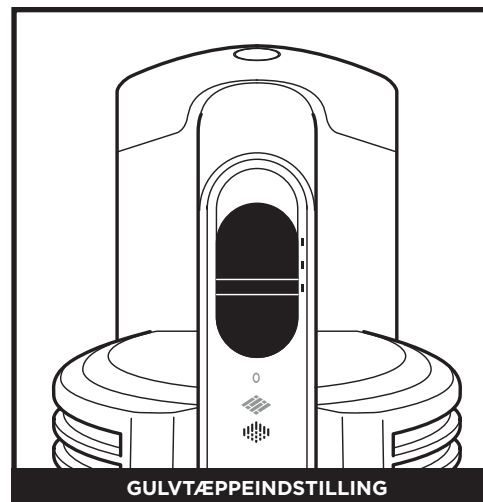
SLUKKET

Skub kontakten ned mod bunden for at afbryde strømmen. For at begynde at støvsuge i **Standardindstilling**, skal du skubbe kontakten hen på den ønskede indstilling.



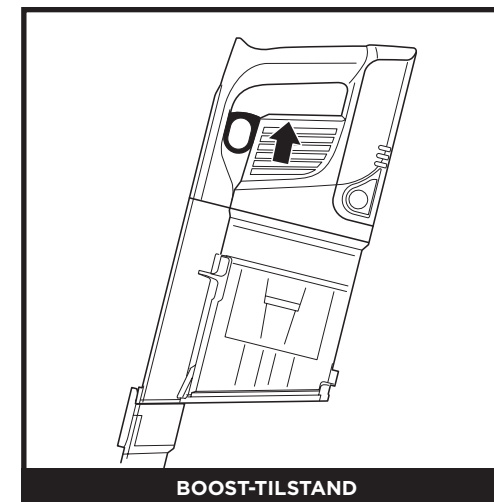
INDSTILLING TIL HÅRDT GULV

Hårdt gulv/små områder med tæpper
Børsterullen drejer langsomt rundt for at kunne rengøre gulve og små områder med tæpper.



GULVTÆPPEINDSTILLING

Tæpper
Børsterullen drejer hurtigere for at samle snavs op under overfladen af dine gulvtæpper.



BOOST-TILSTAND

For ekstra sugestyrke, træk i **Trigger** på den håndholdte støvsuger. Slip den for at vende tilbage til normal effekt.

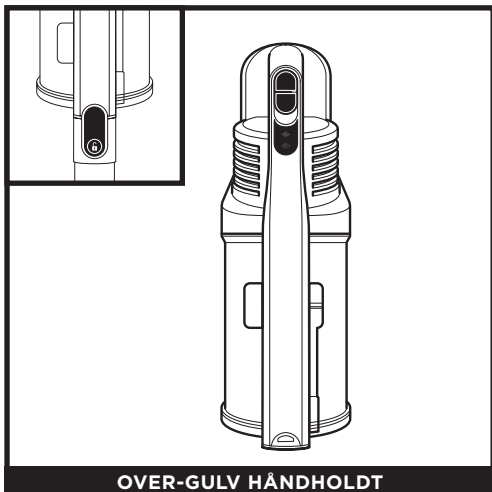
RENGØRINGSINDSTILLINGER



OPRETSTÅENDE TILSTAND

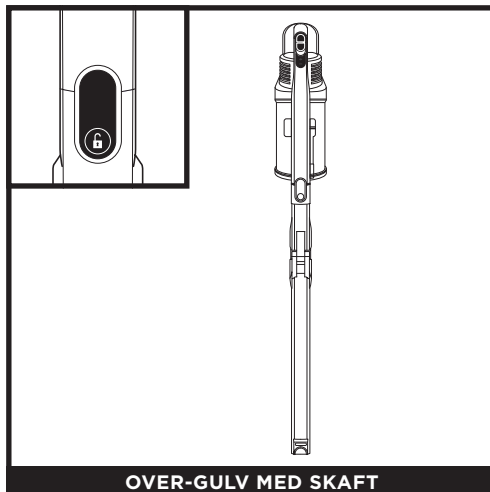
For at rengøre gulve skal du placere foden på gulvmundstykket og vippe den håndholdte støvsuger tilbage.

BEMÆRK: Børsterullerne aktiveres kun, når den håndholdte støvsuger er vippet tilbage.



OVER-GULV HÅNDHOLDT

Tryk på skaftudløserknappen og løft den håndholdte støvsuger af skaftet. Sæt et tilbehør på for bedre at kunne rengøre trapper og møbler og andre områder over gulvet.



OVER-GULV MED SKAFT

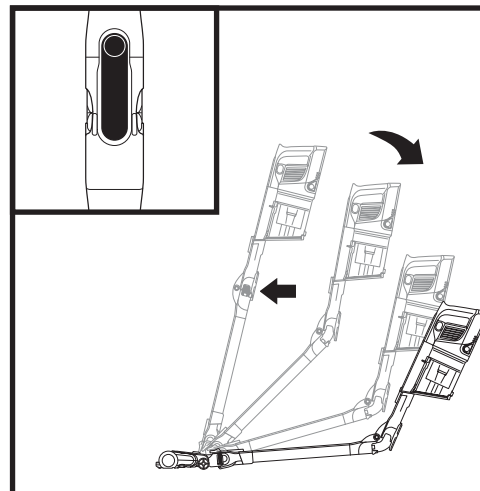
Stil støvsugeren lodret og tryk på mundstykkets udløserknop, hvor bunden af skaftet møder mundstykket. Løft skaftet for frigøre det.

Sæt et tilbehør på for bedre at kunne rengøre fodlister, loftsventilatorer, vindueskarme og andre vanskelige områder.

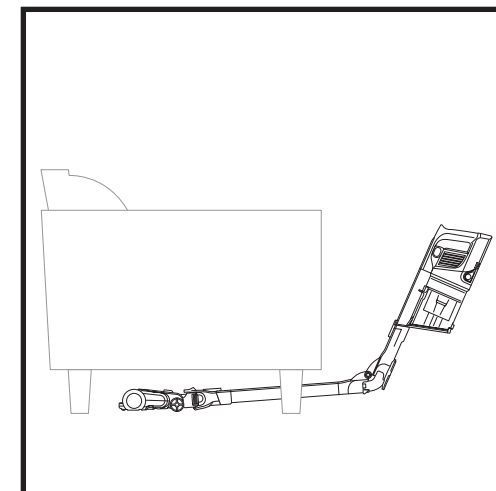
BEMÆRK: Alt tilbehør er kompatibelt med både skaftet og den håndholdte støvsuger.

BRUG AF FLEXOLOGY-SKAFTET

RÆKKEVIDDE MED FLEXOLOGY

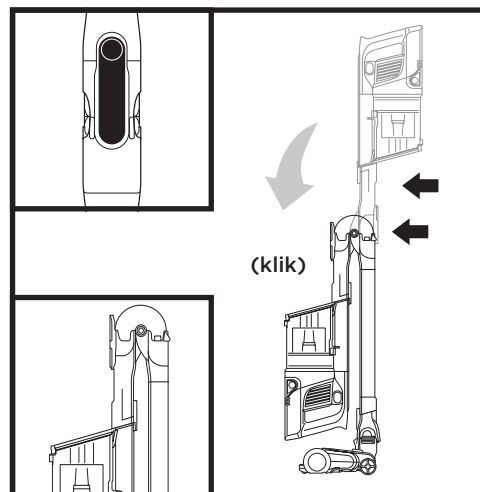


Tryk på udløserknappen på bagsiden af skaftet og juster vinklen.

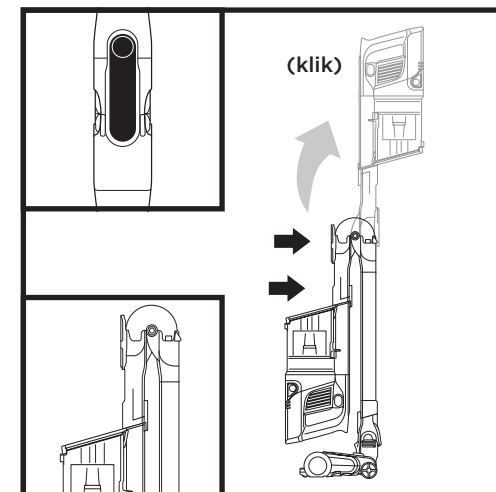


Justér skaftet til en lavere vinkel for let at rengøre under møbler.

FLEXOLOGY OPBEVARING



For at sætte støvsugeren i opbevaringstilstand, tryk på låsen, mens den håndholdte støvsuger foldes fremad.



For at få støvsugeren ud af opbevaringstilstand, skal du trykke på udløserknappen og løfte den håndholdte støvsuger indtil skaftet klikker og låses på plads.

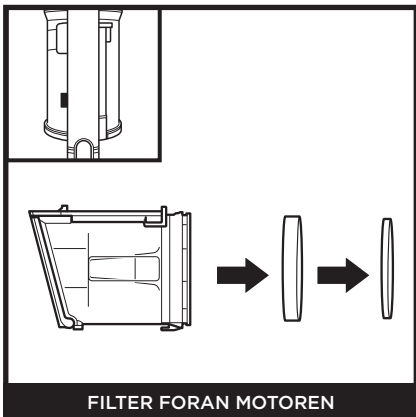
BEMÆRK: Pas på, når skaftet foldes sammen eller ud, at du ikke får fingrene i klemme i mekanismen.

RENSNING AF FILTRE

Filtrene skal regelmæssigt skylles og sættes i igen for at bevare støvsugerens sugekraft.

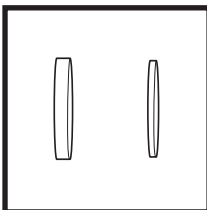
For at rengøre filtre skal du kun skylle dem med vand. Lad alle filtre lufttørre helt, før de sættes i støvsuger, for at forhindre fugtighed i at komme ind i de elektriske dele. Rengør filtrene før motoren mindst en gang om måneden og filtrene efter motoren mindst en gang om året. Bank løst snavs af filteret mellem vask efter behov. Hyppigere rengøring kan undertiden være nødvendigt, hvis støvsugeranvendelsen er ofte.

VIGTIGT: ANVEND IKKE sæbe ved rensning af filtrene. Brug kun vand. Støvsugeranvendelsen kan ikke suge, hvis filteret bag motoren ikke er sat i. Sørg for, at alle filtre er sat i før brug.

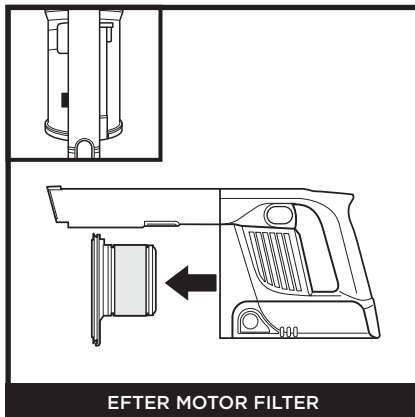


FILTER FORAN MOTOREN

Tryk på frikoblingsknappen til støvbeholderen, og fjern støvbeholderen. Træk skum- og filt-filtrene ud af bagsiden på støvbeholderen.

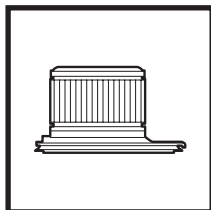


Filt og skum filtersæt foran motoren



EFTER MOTOR FILTER

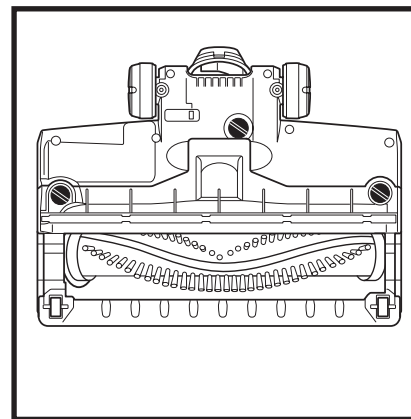
Fjern støvbeholderen. Træk filteret efter motoren ud af den håndholdte motor.



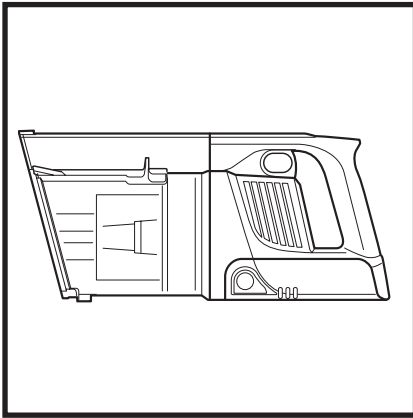
Filter bag motoren

GULVMUNDSTYKKE

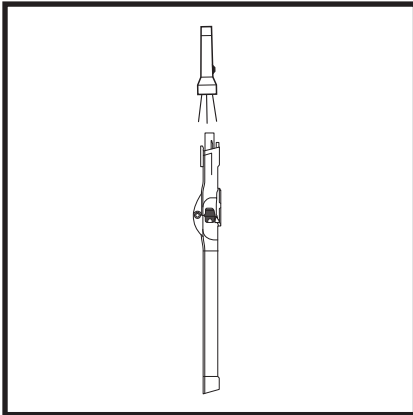
Hvis der er hår viklet om børsterullen, skal man fortsætte rengøring med gulvtæppeindstilling på et tæppe med lav luv, eller et lille tæppe. Hvis der stadig sidder nogle fibre omkring børsterullen efter fortsat brug, skal du fjerne dem forsigtigt. Hvis man kører hen over en hård eller skarp genstand, eller bemærker en lyd, mens man støvsuger, skal man tjekke for blokeringer ved at følge fremgangsmåden under "Tjek blokeringer i mundstykket" nederst til højre på denne side.



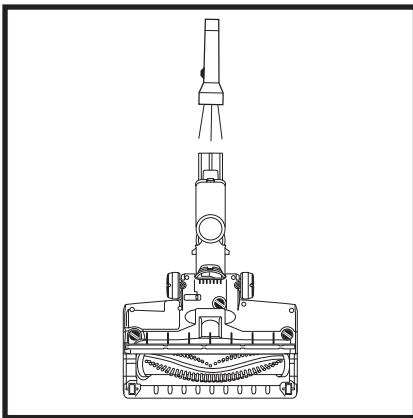
TJEK FOR BLOKERINGER

**Kontrollér for blokeringer i den håndholdte støvsuger:**

1. Sluk for støvsugeren.
2. Fjern den håndholdte støvsuger fra skaftet.
3. Kontroller alle indgangsåbninger på støvopsamleren, og fjern eventuelt snavs eller blokeringer.

**Kontrollér for blokeringer i skaftet:****Standard-skaft:**

1. Sluk for støvsugeren.
2. Tag den håndholdte støvsuger og gulvmundstykket af.
3. Tjek indgangsåbninger for blokeringer og snavs.
4. Fjern snavs og blokeringer.

**Kontrollér for blokeringer i gulvmundstykket:**

1. Sluk for støvsugeren.
2. Frigør skaftet.
3. Brug kanten af en mønt til at åbne de tre låse i bunden af gulvmundstykket.
4. Fjern dækslet, og vip nakken på gulvmundstykket tilbage.
5. Kontrollér alle åbninger, og fjern eventuelt snavs.
6. Skift dækslet ved at skubbe indsatserne ind i åbningerne, og tryk så fast nedefter på alle sider, før du drejer låsene med uret for at låse, indtil de klikker på plads.

⚠ ADVARSEL: For at reducere risikoen for stød og utilsigtet betjening skal du afbryde strømmen og fjerne litium-ionbatteriet, inden fejlfinding påbegyndes.

Støvsugeren suger ikke snavs op. Ingen eller let sugning. Mundstykkelys er rødt. (Se afsnittet Tjek for blokeringer for at få flere oplysninger.)

- Se efter, om filtrene skal vaskes. Følg anvisningerne for skylning og fuldstændig lufttørring af filtrene, inden de sættes ind i støvsugeren igen.
- Støvopsamleren kan være fuld. Tøm støvopsamleren.
- Kontrollér gulvmundstykket for blokeringer, og fjern dem efter behov.
- Fjern snor, tæppefibre og hår, der kan være snoet rundt om børsterullen.
- Kontroller forbindelsen mellem den håndholdte støvsuger og skaftet for tilstopninger; fjern tilstopningerne, hvis det er nødvendigt. Hvis problemet fortsætter, skal du kontakte kundeservice.
- Kontroller tilstopningsadgang til skaftet for eventuelle blokeringer og fjern eventuelt snavs.

Støvsugeren løfter løse tæpper.

- Sørg for ikke at aktivere Boost-indstilling, da det kan være for kraftig sugekraft til lette gulvtæpper. Vær forsigtig, når løse tæpper eller gulvtæpper med fint syede kanter støvsuges.
- Sluk for apparatet for at frigøre børsterullen, og genstart ved at trykke på tænd/sluk/valg.-knappen.

Børsterullerne drejer ikke.

- Sluk støvsugeren med det samme. Fjern eventuelle blokeringer, før støvsugeren tændes igen. Sørg for, at den håndholdte støvsuger vipkes langt tilbage, så børsterullerne går i indgreb. Hvis børsterullerne stadig ikke roterer, bedes du kontakte kundeservice.
- Hvis der er lamper på gulvmundstykket og de ikke lyser, er der et problem med forbindelsen mellem den håndholdte støvsuger, skaftet og mundstykket. Prøv at frakoble delene og sætte dem sammen igen. Hvis lamperne stadig ikke lyser, bedes du kontakte kundeservice.

Støvsugeren slukker af sig selv.

Der kan være en række årsager til, at støvsugeren slukker af sig selv, herunder blokeringer, problemer med batteriet og overophedning. Hvis støvsugeren slukker af sig selv, skal du udføre følgende trin:

1. Tænd for støvsugeren, og kontrollér batteriindikatorlysene på den håndholdte støvsuger. Hvis det er nødvendigt at genoplade, skal du sørge for, at støvsugeren er slukket, før den sættes i opladeren.
2. Tøm støvopsamleren og rengør filtre (Se afsnittene Tøm støvopsamler og Rengør filtre).
3. Tjek skaft, tilbehør og åbninger, og fjern eventuelle blokeringer.
4. Lad enheden og batteriet køle af i mindst 45 minutter, indtil de igen har stuetemperatur.
5. Tryk på tænd/sluk-knappen for starte støvsugeren igen.

BEMÆRK: Hvis støvsugeren stadig ikke fungerer korrekt, skal du kontakte Kundeservice på +44 (0)800 862 0453

Batteriindikatorlys på den håndholdte støvsuger blinker.

- Den nederste LED-lampe blinker (Fig. A): Batteriet skal oplades.
- Den øverste og nederste LED-lampe blinker (fig. B): Batteriets temperatur er ikke optimalt, så opladningen afbrydes derfor midlertidigt. Lad batteriet være tilsluttet, så genoptages opladningen snart.
- Hvis de øverste to eller de nederste to LED-lamper blinker (Fig. C, Fig. D), bedes du ringe til Kundeservice på +44 (0)800 862 0453



Fig. A

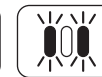


Fig. B

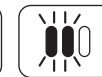


Fig. C

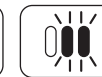
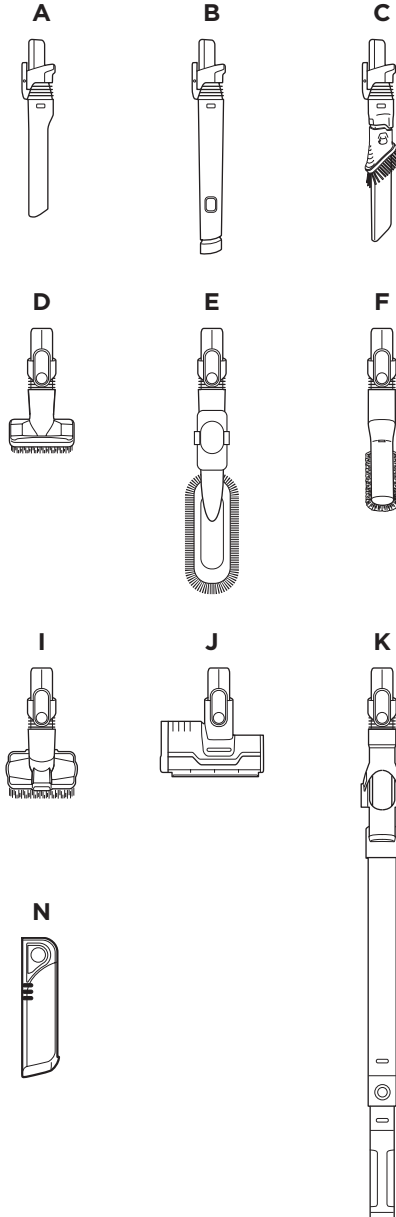


Fig. D

- A** 8" sprækkemundstykke
- B** 18" Flexi-sprækkemundstykke
- C** Støv-sprækkemundstykke
- D** Støvbørste
- E** Flexibel støvbørste
- F** Antiallergenstøvbørste
- G** Polstringsværktøj
- H** Bredt polstringsværktøj
- I** Multi-redskab til kæledyr
- J** Dybderengørende motoriseret kæledyrsredskab
- K** Flexology® skaft under apparatet
- L** Tilbehørstaske
- M** Li-Ion-oplader
- N** Li-Ion-batteri



FEM (5) ÅRS BEGRÆNSET GARANTI

Forbrugere, der køber et produkt i Europa, drager fordel af de juridiske rettigheder i forbindelse med produktets kvalitet (de "lovbestemte rettigheder"). Du kan gøre disse rettigheder gældende over for forhandleren. Hos Shark er vi dog så sikre på vores produkters kvalitet, at vi giver produktejeren en yderligere fabriksgaranti på op til 5 år (2 år som standard plus 3 år, når du registrerer dig). Disse vilkår og betingelser gælder udelukkende vores fabriksgaranti - dine lovbestemte rettigheder påvirkes ikke.

Vilkårene nedenunder beskriver betingelserne og omfanget af vores garanti. Den påvirker ikke dine lovbestemte rettigheder eller din forhandlers forpligtelser og din kontrakt med dem.

Litium ION batteripakken er ikke dækket af den 5-årige garanti (se garanti for batteri på næste side).

Shark®-garantier

Et husholdningsapparat som en støvsuger udgør en stor investering. Dit nye apparat skal fungere korrekt så længe som muligt. Garantien, der følger med apparatet, er vigtig at tage i betragtning, da den afspejler, hvor megen tiltro producenten har til produktet og fabrikationskvaliteten.

Hvert Shark®-apparat leveres med en garanti, der omfatter gratis dele og arbejdskraft. Vores kundeservices hjælpepelinje (0800 862 0453) er åben fra kl. 9.00 til 18.00 mandag-fredag. Det er gratis at ringe, og du bliver omstillet direkte til en Shark-repræsentant. Du kan også finde online-support på www.Sharkclean.eu

Hvordan registrerer jeg min udvidede Shark® garanti?

Du kan registrere din garanti online inden for 28 dage efter købet. For at spare tid skal du vide følgende om dit apparat:

- Dato for købet af apparatet (kvittering eller leveringsseddel)

Hvis du vil registrere online, skal du gå ind på www.Sharkclean.eu/register-guarantee. Produkter, der købes direkte fra Shark, registreres automatisk.

VIGTIGT

- Både 2 år garantien og den udvidede 3-årige garanti dækker kun produktet fra købsdatoen.
- Gem altid kvitteringen. Kvitteringen skal bruges til at bekræfte de oplysninger, du har givet os, hvis der skulle være behov for at bruge den udvidede garanti. Hvis en gyldig kvittering ikke kan fremvises, kan det gøre din garanti ugyldig.

Hvad er fordelene ved at registrere min gratis Shark®-garanti?

Når du registrerer din garanti, har vi dine oplysninger ved hånden, hvis der nogensinde skulle være behov for at komme i kontakt med hinanden. Hvis du takker ja til at modtage mails fra os, kan du også modtage tips og råd om, hvordan du får det bedste ud af din Shark-støvsuger, og høre de seneste nyheder om ny Shark-teknologi og lanceringer.

Registreres garantien online, får du straks bekræftelse på, at vi har modtaget dine oplysninger.

I hvor lang tid har nye Shark®-apparater garanti?

Vores tiltro til vores design og kvalitetskontrol betyder, at din nye Shark-støvsuger er garanteret i op til 5 år i alt (2 år plus en udvidet garanti på 3 år).

Hvad dækker den gratis Shark®-garanti?

Reparation eller udskiftning (efter Sharks valg) af dit Shark-apparat, inklusive alle dele og alt arbejde. En Shark®-garanti er en udvidelse af dine lovfæstede rettigheder som kunde.

Hvad dækker den gratis Shark®-garanti ikke?

1. Blokeringer - Der findes oplysninger om, hvordan du fjerner tilstopninger fra støvsugeren, i brugervejledningen.
2. Normalt slid på børsterulle, sikring, bånd, slange osv.
3. Utilsigtet beskadigelse, fejl forårsaget af uopsigtig brug eller behandling, misbrug, forsømmelse eller håndtering af støvsugeren, der ikke er i overensstemmelse med Shark-brugervejledningen, der blev leveret med apparatet.
4. Brug af støvsugeren til andet end normal husholdningsbrug.
5. Brug af dele, der ikke er samlet eller installeret i overensstemmelse med brugsanvisningerne.
6. Fejl som skyldes brug af dele og tilbehør, der ikke er originale Shark®-komponenter.
7. Forkert installation (medmindre installationen er udført af Shark).
8. Reparationer og ændringer gennemført af andre end Shark eller Sharks repræsentanter.
9. Litium-IONbatteriet. Se næste side for garanti for batteri.

Hvad sker der, når garantien udløber?

Shark fremstiller ikke produkter, så de kun holder i begrænset tid. Vi ved, at vores kunder kan ønske at reparere deres støvsugere, efter at garantien er udløbet. I så fald bedes du ringe til kundeservice på gratistelefon og spørge til vores uden-for-garantiprogrammet på 0800 862 0453.

Hvor kan jeg købe originale Shark®-reserverede og tilbehør?

Shark-dele og tilbehør er udviklet af de samme teknikere, der også har udviklet Shark-støvsugeren. Du finder et komplet udvalg af Shark-dele, reservedele og tilbehør til alle Shark-apparater på www.Sharkclean.eu.

Husk, at skader forårsaget af brug af ikke-originale Shark-dele muligvis ikke er dækket af din garanti.

BEMÆRK: Ikke alt tilbehør følger med alle enheder. På toppen på indersiden af boksen er en liste med tilbehør til denne model. Hvis du vil bestille yderligere tilbehør, kan du gå ind på sharkninja.co.uk

TO (2) ÅRS BEGRÆNSET GARANTI PÅ BATTERIET

Forbrugere, der køber et produkt i Europa, drager fordel af de juridiske rettigheder i forbindelse med produktets kvalitet (de "lovbestemte rettigheder"). Du kan gøre disse rettigheder gældende over for forhandleren. Hos Shark® er vi dog så sikre på vores produkters kvalitet, at vi giver en yderligere fabriksgaranti på batteriet på to år. Disse vilkår og betingelser gælder udelukkende vores fabriksgaranti – dine lovbestemte rettigheder påvirkes ikke.

Hvert Shark®-batteri leveres med en garanti om gratis dele og arbejdskraft. Vores kundeservices hjælpelinje (0800 862 0453) er åben fra kl. 9.00 til 18.00 mandag-fredag. Det er gratis at ringe, og du bliver stillet direkte om til en Shark®-repræsentant. Du kan også finde online support på www.Sharkclean.eu.

VIGTIGT

- Fabrikantens garanti dækker dit batteri i 2 år fra og med købsdatoen.
- Gem altid kvitteringen. Får du behov for at bruge den udvidede garanti skal vi bruge din kvittering til at bekræfte, at de oplysninger, du har givet os, er korrekte. Hvis en gyldig kvittering ikke kan fremvises, kan det gøre din garanti ugyldig.

Hvor længe dækker garantien for nye Shark®-batterier?

Vores tiltro til vores design og kvalitetskontrol betyder, at batteriet i din nye Shark®-støvsuger er garanteret i to år i alt.

Hvad dækker den gratis Shark®-garanti?

Reparation eller udskiftning af dit Shark®-batteri (efter Sharks valg angående udskiftning eller reparation) inklusive alle dele og alt arbejde. En Shark®-garanti er en tilføjelse til dine rettigheder som kunde.

Hvad dækker den gratis Shark®-garanti ikke?

1. Normal slitage på dele, der kræver regelmæssig vedligeholdelse og/eller udskiftning for at sikre, at din enhed fungerer korrekt.
2. Utilsigtet beskadigelse, fejl forårsaget af uforsigtig brug eller pleje, misbrug, forsømmelse, uforsigtig brug eller håndtering af batteriet, der ikke er i overensstemmelse med Shark®-brugervejledningen, der blev leveret med apparatet.
3. Brug af batteriet med til andet end at levere strøm til den Shark®-støvsuger, som det blev leveret med.
4. Brug af dele, der ikke er samlet eller installeret i overensstemmelse med brugsanvisningerne.
5. Brug af dele og tilbehør, der ikke er Shark®-reservedele.
6. Fejlinstallering (bortset fra når installeringen er udført af Shark®).

Hvor kan jeg købe ægte Shark®-batterier?

Shark®-batterier og tilbehør er udviklet af de samme teknikere, der også har udviklet Shark®-støvsugeren. Du kan finde det komplette udvalg af batterier til alle Shark®-apparater på www.Sharkclean.eu. Husk, at skader forårsaget af brug af ikke-originale Shark®-batterier muligvis ikke er dækket af din garanti. Dine lovmæssige rettigheder påvirkes dog ikke.

VIELEN DANK

für den Kauf des kabellosen Shark® Staubsaugers.



TIPP: Sie finden die Modell- und Seriennummer auf dem QR-Code-Etikett auf der Rückseite Ihres Geräts.



TIPP: Sie finden den Datumscode auf einem der Stifte des Netzsteckers.

REGISTRIEREN SIE IHREN KAUF

UM VON DER GARANTIEVERLÄNGERUNG IHRES PRODUKTS ZU PROFITIEREN, REGISTRIEREN SIE ES UNTER:

- sharkclean.eu/register-guarantee
- 0800 000 9063
- Scannen Sie den QR-Code mit einem Mobilgerät

Bitte beachten Sie, dass Produkte, die direkt von Shark gekauft wurden, automatisch registriert werden.

Vorteile der Registrierung Ihres Produkts und der Erstellung eines Kontos:

- Sie erhalten einfacher und schneller Produkt-Support und Zugriff auf Garantieinformationen
- Sie erhalten Zugang zu Anleitungen zur Fehlerbehebung und Produktpflege
- Sie gehören zu den Ersten, die über exklusive Produkt-Werbeaktionen informiert werden

BEWAHREN SIE DIE FOLGENDEN INFORMATIONEN GUT AUF

Modellnummer: _____

Seriennummer: _____

Datumscode: _____

Kaufdatum (Beleg aufbewahren): _____

Gekauft bei: _____

TECHNISCHE DATEN

Netzspannung: 21,6 V

Düse Watt: 50 W

BITTE AUFMERKSAM DURCHLESEN UND ZUR INFORMATION AUFBEWAHREN.

Diese Bedienungsanleitung hilft Ihnen dabei, alle Funktionen und Merkmale des neuen kabellosen Staubsaugers Shark Anti Hair Wrap zu verstehen.

Falls Sie Fragen haben, kontaktieren Sie bitte unseren Kundendienst unter der Rufnummer 0800 000 9063.



INHALTSVERZEICHNIS

Produktregistrierung	20
Wichtige Sicherheitshinweise	22
Zusammenbau Ihres Shark® Staubsaugers	24
Handhabung des Lithium-Ionen-Akkus	25
LED-Akkustand- und Ladeanzeige	25
Recycling Ihres Lithium-Ionen-Akkus	25
Aufladen Ihres Lithium-Ionen-Akkus	26
Einstellungen	27
Reinigungsarten	28
Wartung des Staubsaugers	29
So leeren Sie den Staubbehälter	29
Entnehmen und Reinigen des Staubbehälters	29
Reinigung der Filter	30
So pflegen Sie die Bodendüse	31
Überprüfung auf Blockaden	32
Fehlersuche und -behebung	33
Zusätzliches Zubehör	34
Garantie	35
Akku-Garantie	36



Diese Markierung zeigt an, dass dieses Produkt nicht mit dem normalen Haushaltsmüll entsorgt werden darf. Indem Sie sicherstellen, dass dieses Gerät korrekt entsorgt wird, helfen Sie mit, potentiellen negativen Folgen für die Umwelt und die menschliche Gesundheit vorzubeugen, und Sie tragen verantwortlich dazu bei, dass Materialien nachhaltig wiederverwendet werden. Benutzen Sie bitte für die Rückgabe des Altgeräts entsprechende Rückgabe- und Sammelsysteme oder kontaktieren Sie den Einzelhändler, bei dem Sie das Gerät gekauft haben. Diese können dieses Produkt für ein umweltfreundliches Recycling zurücknehmen.

WICHTIGE SICHERHEITSHINWEISE

NUR IM HAUSHALT VERWENDEN • BITTE LESEN SIE ALLE ANWEISUNGEN VOR DEM GEBRAUCH DIESES STAUBSAUGERS.

Um Stromschläge oder unbeabsichtigtes Einschalten zu vermeiden, schalten Sie das Gerät vor der Wartung aus und entfernen Sie den Ionen-Akku.

HINWEIS: Falls Sie empfindliche Teppiche oder Wollteppiche haben, insbesondere Schlingenpolteppiche, probieren Sie den Staubsauger bitte zuerst an einer unauffälligen Stelle aus, um sicherzustellen, dass die rotierenden Bürstenrollen die Teppichfasern nicht beschädigen oder herausziehen.

⚠️ WARNHINWEIS

SO VERRINGERN SIE DAS BRAND-, ELEKTROSCHOCK-, VERLETZUNGSRISIKO ODER SACHSCHADEN:

DIE BODEN-DÜSE, DAS ROHR UND DAS HANDGERÄT SIND MIT ELEKTRISCHEN ANSCHLÜSSEN AUSGERÜSTET:

- Dieser Staubsauger besteht aus einer motorisierten Düse, einem Rohr und einem Handgerät. Diese Komponenten enthalten elektrische Anschlüsse, elektrische Leitungen und bewegliche Teile, von denen eine Gefahr für den Benutzer ausgehen kann.
- Inspizieren Sie sämtliche Komponenten vor der Verwendung auf Schäden. Ist eine Komponente beschädigt, dürfen Sie den Staubsauger nicht verwenden.
- Verwenden Sie ausschließlich identische Ersatzteile.
- Der Staubsauger beinhaltet keine zu wartenden Teile.
- Gebrauchen Sie das Gerät nur wie in diesem Handbuch beschrieben. Verwenden Sie den Staubsauger **AUSSCHLIESSLICH** für die in diesem Handbuch angegebenen Zwecke.
- Mit Ausnahme der Filter und des Staubbehälters dürfen Teile des Staubsaugers **NICHT** mit Wasser oder anderen Flüssigkeiten in Kontakt kommen.
- Das Gerät darf **NICHT** von Kindern verwendet werden. Kinder dürfen keinen Zugriff auf das Gerät und das Kabel haben. Dieses Produkt darf nicht als Spielzeug verwendet werden. Falls das Gerät in der Nähe von Kindern betrieben werden soll, müssen diese unbedingt strikt beaufsichtigt werden.

ALLGEMEINER GEBRAUCH

- Dieses Gerät kann unter Aufsicht oder nach ausreichender Einweisung von Personen mit verminderten physischen, sensorischen oder geistigen Fähigkeiten oder einem Mangel an Erfahrung und Kenntnissen verwendet werden, wenn sie die damit verbundenen Risiken kennen. Reinigung und durch den Anwender vorzunehmende Wartungsarbeiten dürfen nicht von Kindern ausgeführt werden.

- Schalten Sie den Staubsauger jedes Mal aus, wenn Sie stromführende Schläuche, motorisierte Düsen, Ladegeräte, Akkus oder andere elektrische oder mechanische Teile anschließen bzw. entfernen.
- Berühren Sie **NIEMALS** Stecker oder Staubsauger mit nassen Händen.
- Verwenden Sie das Gerät **NIE** ohne Staubbehälter, Filter und Bürstenrolle.
- Verwenden Sie ausschließlich Filter und Zubehör der Marke Shark®. Schäden, die durch Filter und Zubehör verursacht wurden, die keine Originalkomponenten von Shark sind, sind möglicherweise nicht von der Garantie abgedeckt.
- Stecken Sie **KEINE** Gegenstände in die Düse oder Zubehöröffnungen. Benutzen Sie das Gerät **NICHT**, wenn eine Öffnung blockiert ist; halten Sie die Öffnung immer frei von Staub, Fusseln, Haaren und allem, was den Luftstrom einschränken könnte.
- Benutzen Sie das Gerät **NICHT**, wenn der Luftstrom von Düse oder Zubehör eingeschränkt ist. Falls Luftweg oder Motorbodendüse blockiert sind, schalten Sie den Staubsauger aus. Entfernen Sie alle Blockaden, bevor Sie das Gerät wieder in Betrieb nehmen.
- Halten Sie die Düse und alle Öffnungen des Staubsaugers von Haaren, Gesicht, Fingern, bloßen Füßen oder loser Kleidung fern.
- Benutzen Sie das Gerät **NICHT**, falls der Staubsauger nicht ordnungsgemäß funktioniert bzw. fallen gelassen oder beschädigt, in Wasser getaucht oder im Freien stehen gelassen wurde.
- Seien Sie besonders vorsichtig, wenn Sie Treppenstufen reinigen.
- Lassen Sie den Staubsauger **NICHT** unbeaufsichtigt, während er eingeschaltet ist.
- Halten Sie den Staubsauger, solange er eingeschaltet ist, auf Teppichen immer in Bewegung, damit es zu keinen Schäden an den Teppichfasern kommt.

- Falls Sie empfindliche Teppiche oder Wollteppiche haben, insbesondere Schlingenpolteppiche, probieren Sie den Staubsauger bitte zuerst an einer unauffälligen Stelle aus, um sicherzustellen, dass die rotierenden Bürstenrollen die Teppichfasern nicht beschädigen oder herausziehen.
- Verwenden Sie das Gerät **NICHT**, um Folgendes aufzusaugen:
 - Flüssigkeiten
 - Große Gegenstände
 - Harte oder spitze Gegenstände (Glas, Nägel, Schrauben oder Münzen)
 - Große Mengen an Staub (einschließlich Trockenbaumaterial, Kaminasche oder Glut). **NICHT** als Aufsatz für Elektrowerkzeuge zur Staubaufnahme verwenden.
 - Rauchende oder brennende Gegenstände (heiße Kohlen, Zigarettenkippen oder Streichhölzer)
 - Entzündliche oder brennbare Materialien (Feuerzeugflüssigkeit, Benzin oder Kerosin)
 - Giftige Materialien (Chlorbleiche, Ammoniak oder Rohrreiniger)
- Verwenden Sie das Gerät **NICHT** in folgenden Bereichen:
 - In schwach beleuchteten Bereichen
 - Auf feuchten oder nassen Oberflächen
 - In Außenbereichen
 - In geschlossenen Räumen, die möglicherweise explosive oder toxische Gase oder Dämpfe enthalten (Flüssigkeit von Feuerzeugen, Benzin, Kerosin, Lack, Farbverdünner, Mottenschutzmittel oder entflammbarer Staub)
- Schalten Sie den Staubsauger aus, bevor Sie das Ladegerät anschließen oder trennen.
- Schalten Sie den Staubsauger aus, bevor Sie ihn anpassen, reinigen oder warten bzw. Probleme beheben.
- Schneiden Sie beim Reinigen bzw. routinemäßigen Warten **AUSSCHLIESSLICH** Haare, Fasern oder Fäden ab, die sich um die Bürstenrolle gewickelt haben.
- Lassen Sie alle Filter vollständig an der Luft trocknen, bevor Sie diese wieder in den Staubsauger einsetzen, damit keine Flüssigkeiten in die elektrischen Teile gesaugt werden.
- Versuchen Sie **NICHT** den Staubsauger bzw. den Akku selbst zu verändern oder zu reparieren, es sei denn, der Vorgang wird in diesem Handbuch beschrieben. Verwenden Sie den Akku oder Staubsauger **NICHT**, wenn er verändert oder beschädigt wurde. Beschädigte oder veränderte Akkus können zu unvorhersehbarem Verhalten und somit zu Bränden, Explosionen und Verletzungsrisiken führen.
- Stellen Sie nach dem Gebrauch alle Bedienelemente ab, bevor Sie den Stecker herausziehen.
- Schalten Sie das Gerät stets aus, bevor Sie die motorisierte Düse oder das Handgerät anbringen oder entfernen.

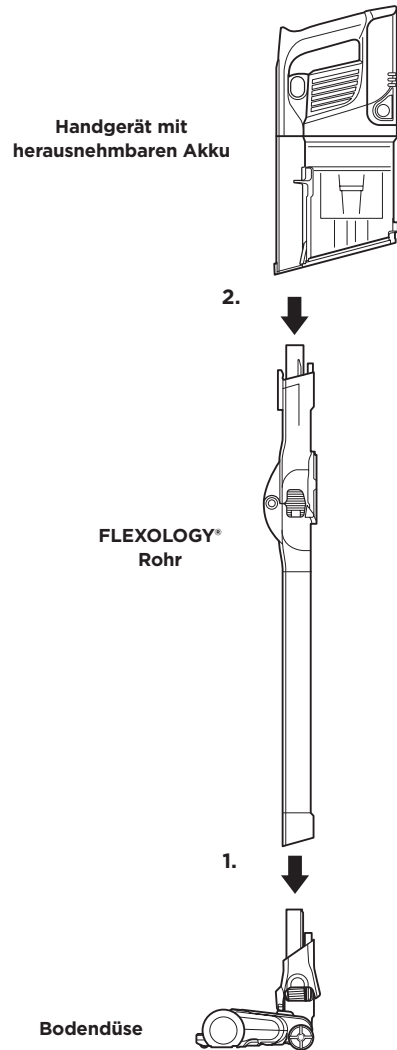
AKKU-PACK

- Der Akku dient als Stromquelle für den Staubsauger. Lesen und befolgen Sie alle Anweisungen zum Aufladen.
- Um ein versehentliches Starten zu verhindern, stellen Sie sicher, dass der Staubsauger ausgeschaltet ist, bevor Sie ihn hochheben oder tragen. Berühren Sie beim Tragen des Geräts **NICHT** den Netzschalter.
- Verwenden Sie ausschließlich das mitgelieferte Ladegerät. Die Verwendung eines falschen Ladegeräts könnte dazu führen, dass das Gerät nicht auflädt und/oder gefährliche Situationen entstehen. Ein Ladegerät, das speziell für einen Akku geeignet ist, kann eine Gefahr oder ein Brandrisiko darstellen, wenn es für einen anderen Akku verwendet wird.
- Halten Sie den Akku fern von allen metallischen Objekten wie Büroklammern, Münzen, Schlüsseln, Nägeln oder Schrauben. Das Kurzschließen der Akkulemmen kann zu Bränden und Verbrennungen führen.
- Bei falscher Handhabung könnten Flüssigkeiten aus dem Akku austreten. Kontakt mit solchen Flüssigkeiten muss unbedingt vermieden werden, da er zu Reizungen und Verbrennungen führen kann. Bei Kontakt unbedingt gründlich mit Wasser abwaschen. Sollte die Flüssigkeit in die Augen geraten, suchen Sie unverzüglich einen Arzt auf.
- Um eine lange Akkulaufzeit zu gewährleisten, sollte der Akku nicht bei Temperaturen unter 3°C oder über 40°C aufbewahrt werden.
- Laden Sie den Akku **NICHT** bei Temperaturen unter 5°C oder über 40°C auf. Bei unsachgemäßer Aufladung oder Aufladung bei Temperaturen außerhalb des festgelegten Bereichs kann es zu Schäden am Akku und einem erhöhten Brandrisiko kommen.
- Lagern Sie das Gerät nicht im Freien. Verwenden oder lagern Sie das Gerät **NICHT** bei Temperaturen unter 3°C. Stellen Sie vor Gebrauch sicher, dass das Gerät Zimmertemperatur hat.
- Setzen Sie den Akku **NIE** Flammen oder Temperaturen über 130°C aus, da dies zu einer Explosion führen kann.
- Verwenden Sie das Gerät ausschließlich mit den speziell dafür entwickelten Akku-Packs. Der Gebrauch jeglicher anderer Akkus könnte zu Verletzungen und Bränden führen.
- Trennen Sie das Akku-Pack vom Gerät, bevor Sie Anpassungen vornehmen, Zubehörteile wechseln oder das Gerät lagern. Solche Schutzmaßnahmen reduzieren das Risiko dafür, dass das Gerät versehentlich eingeschaltet wird.

DIESE BEDIENUNGSANLEITUNG GUT AUFBEWAHREN

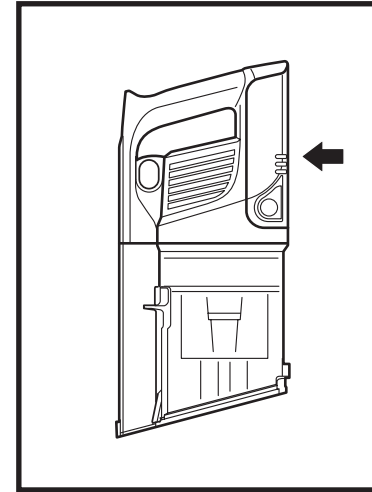
1. Stecken Sie das **Rohr** in die **Bodendüse**.
2. Stecken Sie das **Handgerät** in das Rohr.

Stellen Sie für einen ordnungsgemäßen Betrieb sicher, dass alle Komponenten miteinander verbunden und die Verbindungen fest eingerastet sind.

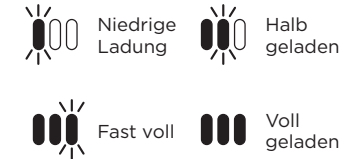


Der **Lithium-Ionen-Akku** wird nicht vollständig geladen mitgeliefert. Laden Sie ihn vor dem erstmaligen Gebrauch vollständig auf. Lassen Sie beim ersten Gebrauch den Akku so lange im Staubsauger, bis er vollständig entleert ist. Auf diese Weise wird der Akku konditioniert.

LED-AKKUSTAND- UND LADEANZEIGE



Wird geladen



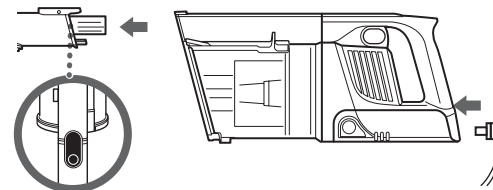
HINWEIS: Ein kompletter Ladevorgang dauert etwa 3 Stunden.

RECYCLING DES LITHIUM-IONEN-AKKUS

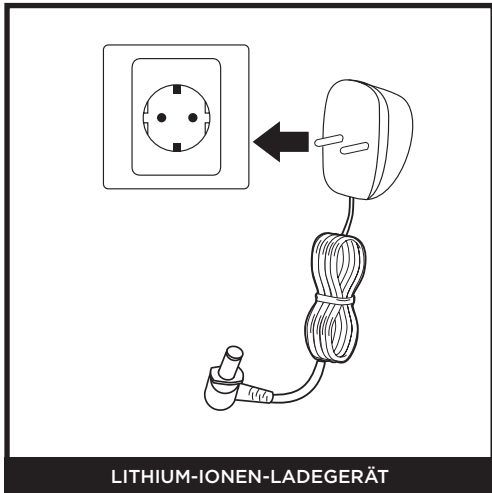
In diesem Produkt kommt ein wiederaufladbarer und wiederverwertbarer Lithium-Ionen-Akku zum Einsatz. Wenn der Akku nicht mehr geladen werden kann, sollte er aus dem Staubsauger entfernt und recycelt werden. Den Akku **NICHT** verbrennen oder kompostieren.

Sollten Sie Ihren Lithium-Ionen-Akku austauschen müssen, entsorgen oder recyceln Sie ihn gemäß den örtlichen Vorschriften. In manchen Regionen dürfen Lithium-Ionen-Akkus nicht im Hausmüll oder über die kommunale Müllabfuhr entsorgt werden. Bringen Sie zum Recycling verbrauchter Akkus diese zum kommunalen Wertstoffhof oder zum Hersteller. Kontaktieren Sie Ihr örtliches Recyclingzentrum für weitere Informationen zur Entsorgung von verbrauchten Akkus.

Entfernen Sie das Handgerät zum Laden vom Rohr, indem Sie den Knopf zum Abnehmen des Rohres drücken und das Handgerät abziehen. Stecken Sie das Ladegerät in den Ladeanschluss.

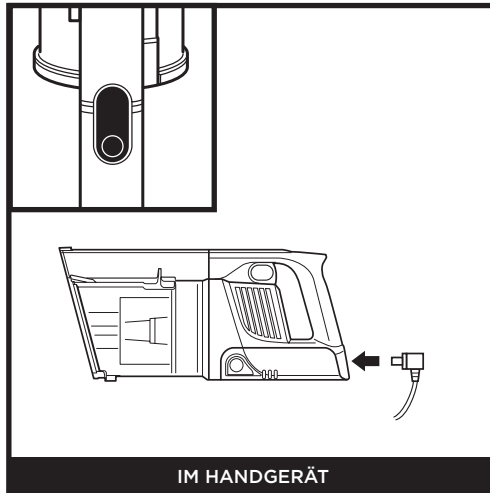


VERWENDUNG DES LITHIUM-IONEN-LADEGERÄTS



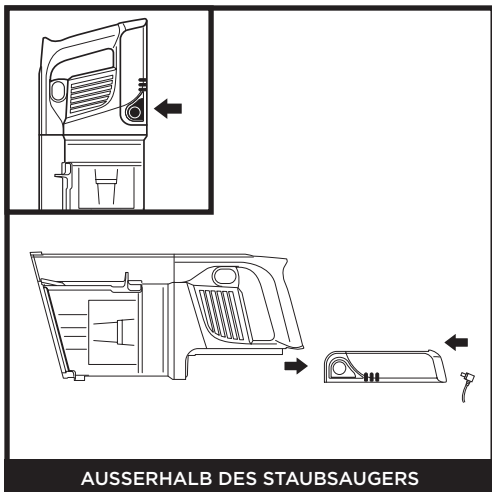
LITHIUM-IONEN-LADEGERÄT

Verbinden Sie das **Lithium-Ionen-Ladegerät** mit einer Wandsteckdose.



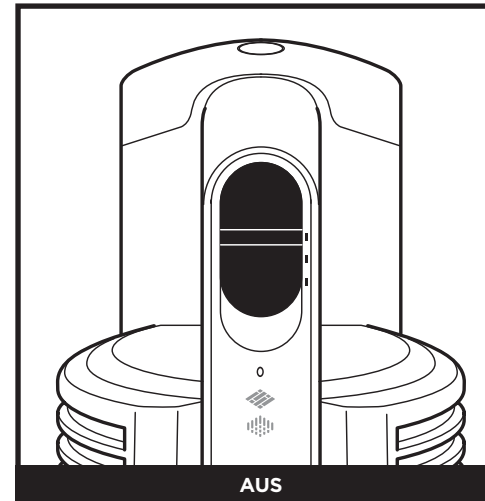
IM HANDGERÄT

Stecken Sie das Ladegerät zum Aufladen einfach in den Ladeanschluss, während es noch am Rohr befestigt ist.



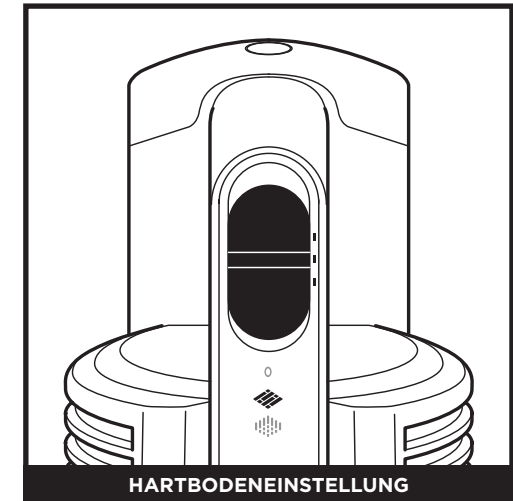
AUSSERHALB DES STAUBSAUGERS

Der Akku ist herausnehmbar; drücken und halten Sie den **Akku-Entriegelungsknopf** und schieben Sie dann den Akku heraus. Stecken Sie das Ladegerät in den Ladeanschluss am Akku. Um den Akku wieder einzusetzen, schieben Sie ihn in den Schlitz auf der Rückseite des Handgeräts.



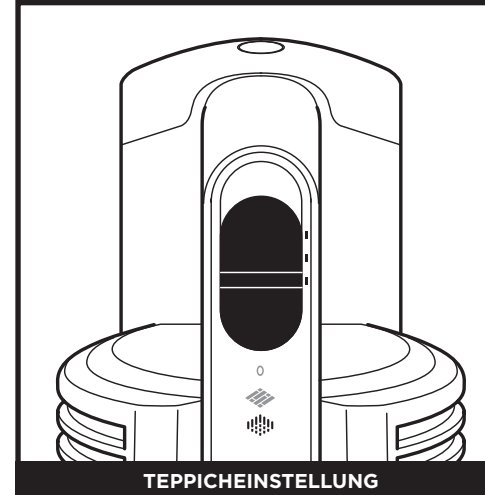
AUS

Schieben Sie den Schalter nach oben, um das Gerät auszuschalten. Um mit dem Staubsaugen im **Standardmodus** zu beginnen, schieben Sie den Schalter in die gewünschte Stellung.



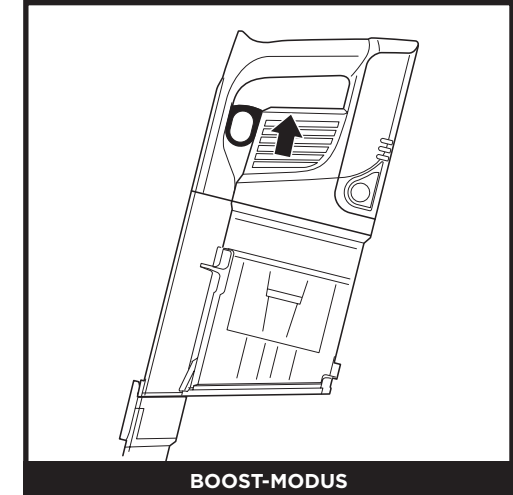
HARTBODENEINSTELLUNG

Hartböden/kleine Teppichflächen
Die Bürstenrollen drehen sich langsam, um glatte Böden und kleine Teppichflächen zu reinigen.



TEPPICHEINSTELLUNG

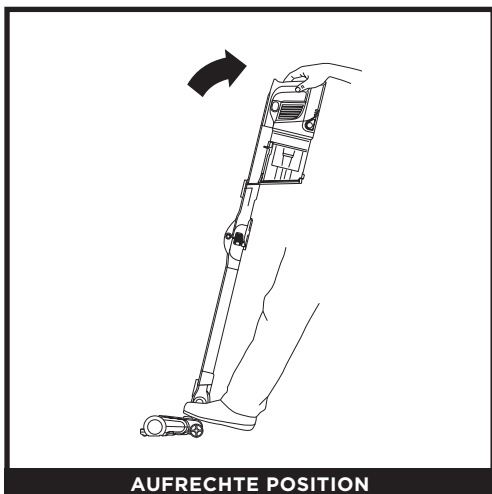
Teppich
Die Bürstenrollen drehen sich schneller und ermöglichen so die Aufnahme von Schmutzteilchen, die sich tief in Ihrem Teppich befinden.



BOOST-MODUS

Für eine weitere Erhöhung der Leistung ziehen Sie den **Auslöser** am Handstaubsauger. Lassen Sie ihn wieder los, um auf Standardleistung zurückzuschalten.

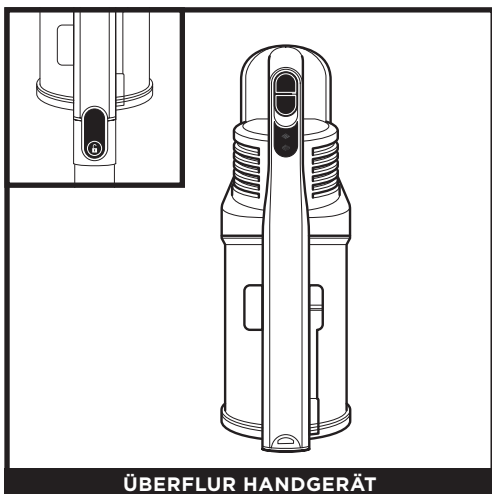
REINIGUNGSARTEN



AUFRECHTE POSITION

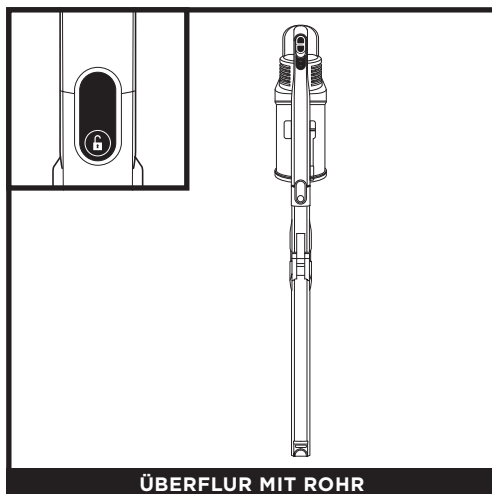
Zum Reinigen von Böden stellen Sie einen Fuß auf die Bodendüse und neigen das Handgerät zurück.

HINWEIS: Die Bürstenrolle erhält nur Bodenkontakt, wenn Handgerät und Rohr nach hinten geneigt sind.



ÜBERFLUR HANDGERÄT

Drücken Sie den Knopf zum Abnehmen des Rohres und nehmen Sie das Handgerät ab. Befestigen ein Zubehörteil für die gründliche Reinigung von Treppen, Möbeln und anderen Überflurbereichen.



ÜBERFLUR MIT ROHR

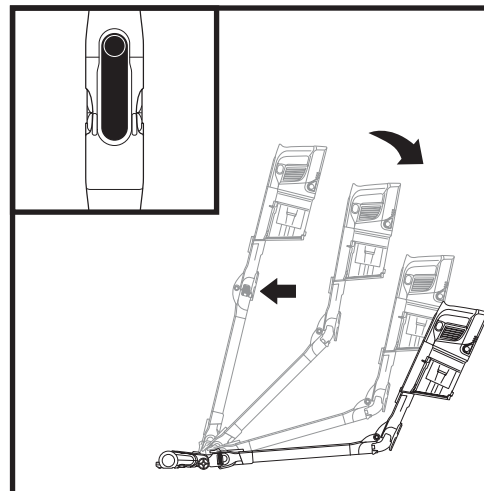
Stellen Sie den Staubsauger in eine aufrechte Position und drücken Sie an der Verbindungsstelle zwischen Rohr und Düse auf den Entriegelungsknopf der Düse. Heben Sie das Rohr an, um es abzunehmen.

Sehr gut geeignet für die Reinigung von Fußleisten, Deckenventilatoren, Fensterbänken und anderen schwer zugänglichen Bereichen.

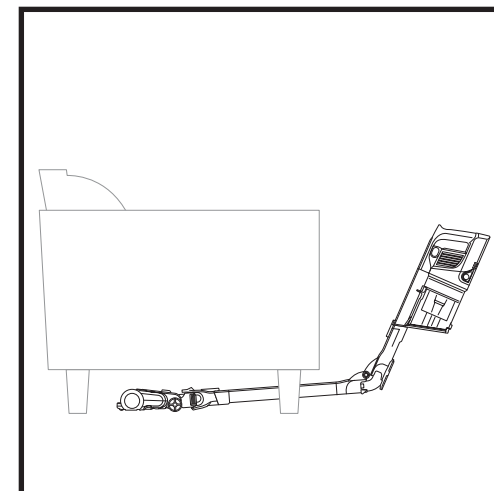
HINWEIS: Alle Zubehörteile lassen sich mit dem Rohr und direkt mit dem Handgerät verwenden.

VERWENDUNG DES FLEXOLOGY®-ROHRS

FLEXOLOGY® ROHRS

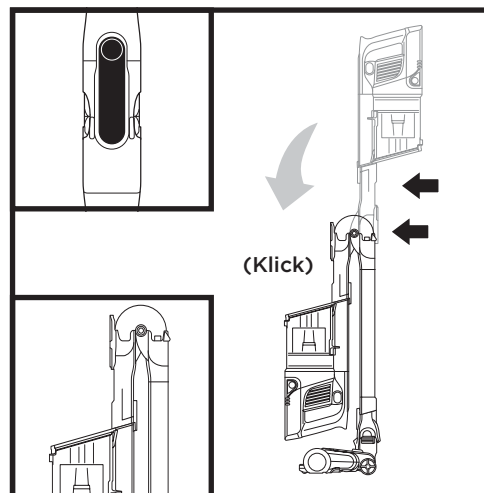


Drücken Sie auf die Entriegelungstaste für das Rohr auf der Rückseite des Rohrs und stellen Sie den Winkel ein.

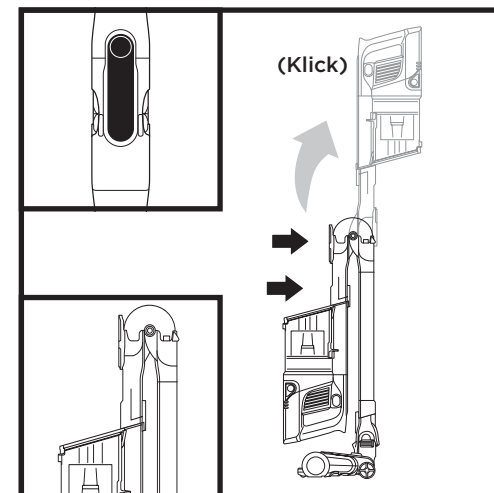


Stellen Sie einen kleineren Neigungswinkel für das Rohr ein, um leicht unter Möbeln reinigen zu können.

FLEXOLOGY® LAGERUNG



Um den Staubsauger in den Lagermodus zu versetzen, drücken Sie auf die Entriegelungstaste und klappen dabei das Handgerät nach vorne.



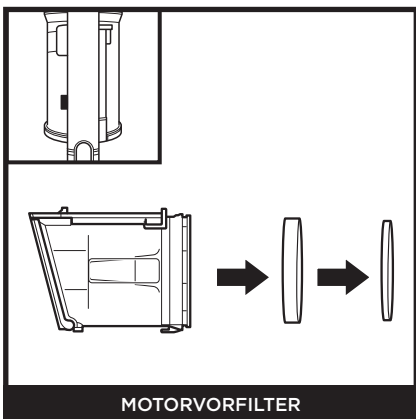
Um den Staubsauger aus dem Lagermodus zu nehmen, drücken Sie die Entriegelungstaste und heben das Handgerät an, bis das Rohr klickt und fest einrastet.

REINIGUNG DER FILTER

Spülen Sie die Filter regelmäßig und setzen Sie sie wieder ein, um die Saugleistung Ihres Staubsaugers zu erhalten.

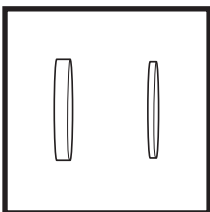
Zur Reinigung der Filter spülen Sie diese nur mit Wasser aus. Lassen Sie alle Filter vollständig an der Luft trocknen, bevor Sie diese wieder in den Staubsauger einsetzen, damit keine Flüssigkeiten in die elektrischen Teile kommen. Reinigen Sie die Motorvorfilter mindestens einmal im Monat und den Motornachfilter mindestens einmal im Jahr. Klopfen Sie bei Bedarf zwischen den einzelnen Reinigungen losen Schmutz einfach ab. Bei intensivem Gebrauch kann gegebenenfalls eine häufigere Reinigung erforderlich sein.

WICHTIG: Verwenden Sie **KEINE** Seife zur Reinigung der Filter. Verwenden Sie nur Wasser. Der Staubsauger hat ohne den Motornachfilter keine Saugkraft. Stellen Sie sicher, dass alle Filter vor der Verwendung installiert sind.

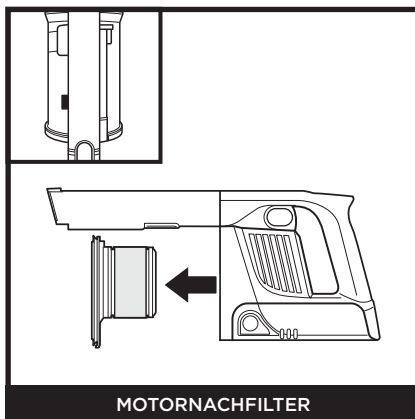


MOTORVORFILTER

Drücken Sie auf den Entriegelungsknopf des Staubbehälters und entnehmen Sie diesen. Nehmen Sie die Schaumstoff- und Filzfilter auf der Rückseite des Staubbehälter heraus.

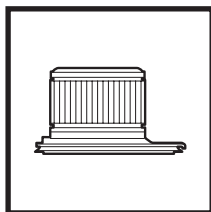


Motorvorsatz-Schaumstoff- und Filzfilter-Kit



MOTORNACHFILTER

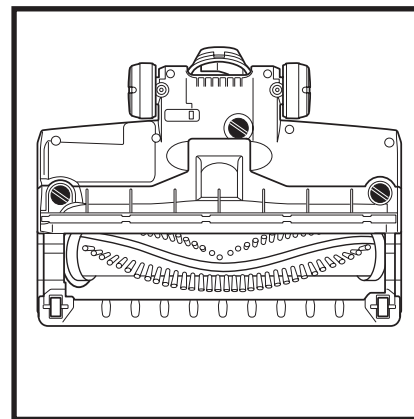
Entnehmen Sie den Staubbehälter. Entnehmen Sie den Motornachfilter aus dem Handgerät.



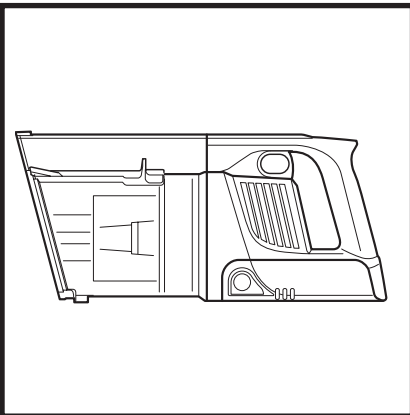
Motornachfilter

BODENDÜSE

Falls sich Haare um die Bürstenrolle gewickelt haben, setzen Sie die Reinigung mit der Teppicheinstellung auf einer blanken Bodenfläche, einem Niederflorteppich oder einem kleinen Vorleger fort. Falls nach fortgesetztem Gebrauch einige Fasern um die Bürstenrolle gewickelt bleiben, entfernen Sie diese vorsichtig. Wenn Sie über einen harten oder scharfen Gegenstand saugen oder eine Geräuschänderung beim Saugen bemerken, prüfen Sie, ob das Gerät verstopft ist, indem Sie die Schritte unter „Überprüfen der Bodendüse auf Blockaden“ unten rechts auf dieser Seite befolgen.

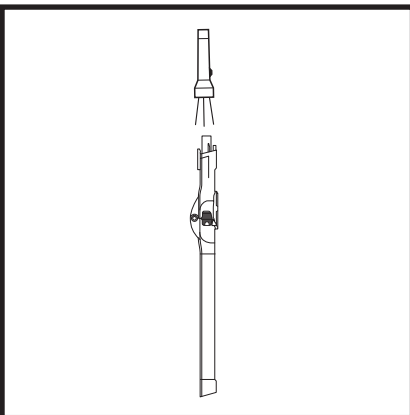


ÜBERPRÜFUNG AUF BLOCKADEN



Überprüfen des Handgeräts auf Blockaden:

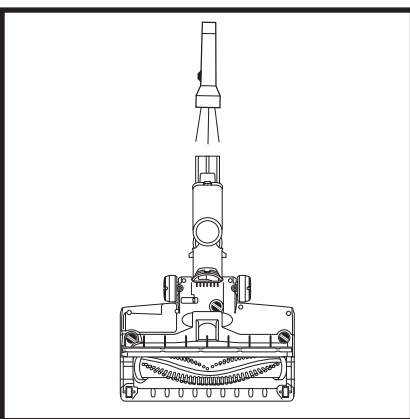
1. Schalten Sie den Staubsauger aus.
2. Nehmen Sie das Handgerät vom Rohr.
3. Überprüfen Sie alle Ansaugöffnungen auf dem Staubbehälter und entfernen Sie ggf. Schmutz und Blockaden.



Überprüfen des Rohrs auf Blockaden:

Standard-Rohr:

1. Schalten Sie den Staubsauger aus.
2. Nehmen Sie das Handgerät und die Bodendüse.
3. Prüfen Sie die die Ansaugöffnungen auf Blockaden und Schmutz.
4. Beseitigen Sie Schmutz und Blockaden.



Überprüfen der Bodendüse auf Blockaden:

1. Schalten Sie den Staubsauger aus.
2. Nehmen Sie das Rohr ab.
3. Verwenden Sie die Kante einer Münze, um die drei Verriegelungen auf der Unterseite der Bodendüse zu öffnen.
4. Entfernen Sie die Abdeckung und kippen Sie den Hals der Bodendüse nach hinten.
5. Überprüfen Sie die Ansaugöffnung und entfernen Sie Schmutz.
6. Bringen Sie die Abdeckung wieder an, indem Sie sie in die vorgesehenen Schlitze schieben, alle Seiten fest nach unten drücken und dann die Verschlüsse zum Verschließen im Uhrzeigersinn drehen, bis die Abdeckung einrastet.

⚠ WARNHINWEIS: Um Stromschläge oder unbeabsichtigtes Einschalten zu vermeiden, schalten Sie das Gerät vor der Wartung aus und entfernen Sie den Lithium-Ionen-Akku.

Der Staubsauger saugt keinen Schmutz auf. Kein Saugstrom oder nur ein leichter Saugstrom. Die Anzeige an der Düse leuchtet rot. (Nähere Informationen finden Sie im Abschnitt Überprüfung auf Blockaden.)

- Prüfen Sie die Filter, um zu sehen, ob sie möglicherweise gereinigt werden müssen. Folgen Sie den Anweisungen zum Spülen und vollständigen Lufttrocknen der Filter, bevor Sie diese wieder in den Staubsauger einsetzen.
- Der Staubbehälter ist evtl. voll; leeren Sie den Staubbehälter.
- Prüfen Sie die Bodendüse auf Blockaden, und entfernen Sie diese ggf.
- Entfernen Sie alle Fäden, Teppichfasern oder Haare, die sich um die Bürstenrolle gewickelt haben.
- Überprüfen Sie die Verbindung zwischen Handgerät und Rohr auf Blockaden. Entfernen Sie diese ggf. Wenn das Problem weiterhin besteht, kontaktieren Sie bitte den Kundendienst.
- Öffnen Sie die Verstopfungsklappe im Rohr und vergewissern Sie sich, dass keine Blockade vorliegt, beseitigen Sie ggf. Schmutz.

Staubsauger hebt Stoff- oder Teppichteile oder Läufer hoch.

- Stellen Sie sicher, dass der Boost-Modus nicht zugeschaltet ist, da in dem Fall die Saugkraft für leichtere Teppiche zu hoch ist. Bitte saugen Sie vorsichtig über Teppichteile oder Läufer mit empfindlichen genähten Kanten.
- Schalten Sie das Gerät aus, um die Bürstenrolle abzunehmen, und starten Sie das Gerät mit dem Ein/Aus-Schalter erneut.

Bürstenrollen drehen sich nicht.

- Schalten Sie den Staubsauger sofort aus. Entfernen Sie alle Blockaden, bevor Sie den Staubsauger wieder anschalten. Achten Sie darauf, dass das Handgerät weit genug nach hinten geneigt ist, damit die Bürstenrolle Bodenkontakt hat. Wenn sich die Bürstenrolle weiterhin nicht dreht, wenden Sie sich bitte an den Kundendienst.
- Falls an der Bodendüse vorhandene Anzeigen nicht aufleuchten, besteht ein Verbindungsfehler zwischen Handgerät, Rohr und Düse. Lösen Sie die Verbindung und schließen Sie dann die Teile wieder an. Falls die Anzeigen weiterhin nicht leuchten, kontaktieren Sie bitte den Kundendienst.

Der Staubsauger schaltet sich selbsttätig aus.

Der Staubsauger kann sich in verschiedenen Fällen selbsttätig ausschalten, zum Beispiel bei Blockaden, Problemen mit dem Akku und Überhitzung. Falls sich der Staubsauger selbsttätig ausschaltet, führen Sie folgende Schritte durch:

1. Schalten Sie den Staubsauger ein und überprüfen Sie die Akkustandsanzeige am Handgerät. Wenn ein Aufladen erforderlich ist, stellen Sie sicher, dass der Staubsauger ausgeschaltet ist, bevor Sie das Ladekabel anschließen.
2. Leeren Sie den Staubbehälter und reinigen Sie die Filter (siehe Abschnitte „Leeren des Staubbehälters“ und „Reinigen der Filter“).
3. Überprüfen Sie Rohr, Zubehör sowie Ansaugöffnungen, und entfernen Sie sämtliche Blockaden.
4. Lassen Sie das Gerät und den Akku mindestens 45 Minuten lang abkühlen, bis sie wieder Zimmertemperatur erreicht haben.
5. Drücken Sie die Ein/Aus-Taste, um den Staubsauger neu zu starten.

HINWEIS: Sollte der Staubsauger weiterhin nicht ordnungsgemäß funktionieren, kontaktieren Sie den Kundendienst unter der kostenlosen Rufnummer +44 (0)800 862 0453

Anzeigeleuchten des Akkus am Handstaubsauger blinken.

- Untere LED-Leuchte blinkt (Abb. A): Akku muss geladen werden.
- Obere und untere LED-Leuchten blinken (Abb. B): Die Temperatur des Akkus ist nicht optimal; daher wurde der Ladevorgang temporär unterbrochen. Lassen Sie den Akku eingesetzt, und der Ladevorgang wird alsbald wieder fortgesetzt.
- Wenn die oberen zwei oder die unteren zwei LED-Leuchten blinken (Abb. C, Abb. D), kontaktieren Sie bitte den Kundendienst unter +44 (0)800 862 0453



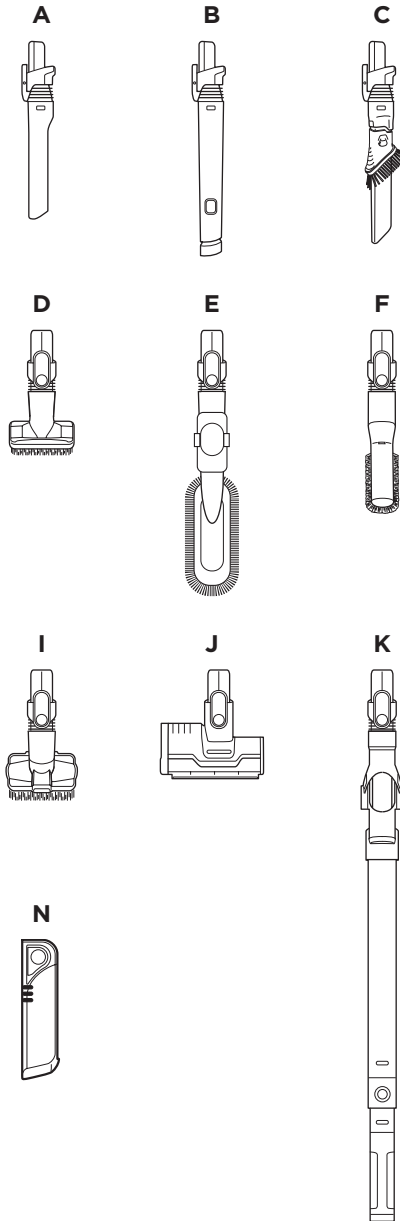
Abb. A

Abb. B

Abb. C

Abb. D

- A** 20 cm Fugendüse
- B** 45 cm Flexible Fugendüse
- C** 2-in-1-Fugendüse
- D** Staubbürste
- E** Staubbürste mit verstellbarem Winkel
- F** Antiallergen-Staubbürste
- G** Polsterdüse
- H** Breite Polsterdüse
- I** Multi-Tierhaardüse
- J** Tiefenreinigende motorisierte Tierhaardüse
- K** Flexology®-Rohr für Reinigung unter Geräten
- L** Zubehörtasche
- M** Lithium-Ionen-Ladegerät
- N** Lithium-Ionen-Akku



FÜNF (5) JAHRE EINGESCHRÄNKTE GARANTIE

Wenn ein Verbraucher ein Produkt in Europa kauft, erhält er automatisch Rechte hinsichtlich der Produktqualität (Ihre „gesetzlichen Rechte“). Sie können diese Rechte Ihrem Einzelhändler gegenüber geltend machen. Allerdings haben wir von Shark so großes Vertrauen in die Qualität unserer Produkte, dass wir dem Erstbesitzer des Produktes eine zusätzliche Herstellergarantie von bis zu fünf Jahren geben (2 Jahr standardmäßig plus 3 Jahre bei erfolgreicher Registrierung). Diese Bedingungen beziehen sich nur auf unsere Herstellergarantie – Ihre gesetzlichen Rechte sind davon unberührt.

In den nachstehenden Bedingungen werden die Bedingungen und der Umfang Ihrer Garantie beschrieben. Sie beeinträchtigen keine gesetzlichen Rechte aus dem Kaufvertrag mit dem Einzelhändler, bei dem Sie das Produkt erworben haben, oder die Verpflichtungen Ihres Einzelhändlers aus dem Kauf und die Ihres Kaufvertrags mit ihm.

Die 5-Jahres-Garantie gilt nicht für den Lithium-Ionen-Akku (siehe Akku-Garantie auf der nächsten Seite).

Shark®-Garantie

Ein Haushaltsgerät wie Ihr Staubsauger bedeutet eine beträchtliche Investition. Ihr neues Gerät sollte daher so lange wie möglich funktionieren. Die Garantie spielt dabei eine wichtige Rolle und spiegelt wider, wie viel Vertrauen der Hersteller in sein Produkt und die Herstellungsqualität hat.

Jedes Shark-Gerät besitzt eine Garantie für kostenlose Teile und Arbeitszeit. Unsere Kundendienst-Helpline (0800 862 0453) ist von Montag bis Freitag von 9.00 bis 18.00 Uhr für Sie da. Der Anruf ist kostenlos, und Sie werden sofort zu einem Mitarbeiter von Shark durchgestellt. Online-Support finden Sie auch unter www.sharkclean.eu

Wie registriere ich meine verlängerte Shark®-Garantie?

Sie können Ihre Garantie innerhalb von 28 Tagen ab dem Kaufdatum online registrieren. Um Zeit zu sparen, halten Sie bitte die folgenden Informationen zu Ihrem Gerät bereit:

- Kaufdatum des Geräts (Empfangsbescheinigung oder Lieferschein)
- Wenn Sie sich online registrieren möchten, besuchen Sie uns bitte unter www.Sharkclean.eu/register-guarantee. Bitte beachten Sie, dass Produkte, die direkt von Shark gekauft wurden, automatisch registriert werden.

WICHTIG

- Sowohl die 2 Jahr-Garantie als auch die zusätzliche 3-Jahres-Garantieverlängerung decken Ihr Gerät nur ab dem Kaufdatum ab.
- Bitte bewahren Sie den Kaufbeleg immer auf. Wenn Sie eine Garantieverlängerung benötigen, benötigen wir Ihren Kaufbeleg, um zu prüfen, ob die Informationen, die Sie uns gegeben haben, korrekt sind. Ohne gültigen Kaufbeleg kann Ihr Garantieanspruch erlöschen.

Welche Vorteile habe ich von der kostenlosen Registrierung meiner Shark-Garantie?

Wenn Sie Ihre Garantie registrieren, haben wir bereits alle wichtigen Daten zur Hand, wenn wir sie benötigen. Wenn Sie einverstanden sind, zusätzliche Informationen von uns zu empfangen, können Sie auch Tipps und gute Ratschläge dazu erhalten, wie Sie das Beste aus Ihrem Shark-Staubsauger herausholen, sowie die aktuellsten Nachrichten zu neuen Shark-Technologien und Markteinführungen.

Wenn Sie Ihre Garantie online registrieren, erhalten Sie sofort eine Bestätigung, dass Ihre Daten bei uns eingegangen sind.

Wie lang ist die Garantiezeit für neue Shark®-Geräte?

Da wir großes Vertrauen in unsere Konstruktion und Qualitätskontrolle haben, beträgt die Garantie für Ihren neuen Shark-Staubsauger insgesamt bis zu fünf Jahre (2 Jahr plus eine erweiterte Garantie von 3 Jahren).

Was wird durch die kostenlose Shark-Garantie abgedeckt?

Reparatur oder Ersatz (nach Ermessen von Shark) Ihres Shark-Gerätes, einschließlich aller Teile und der Arbeitszeit. Die Shark-Garantie erhalten Sie zusätzlich zu Ihren Rechten als Verbraucher.

Was wird durch die kostenlose Shark®-Garantie nicht abgedeckt?

1. Blockaden (im Sinne von Gerätverstopfungen) – Näheres dazu, wie Sie Blockaden in Ihrem Staubsauger beheben können, finden Sie in der Gebrauchsanweisung.
2. Normale Verschleißteile wie Bürsten, Sicherung, Riemen, Akkus, Schlauch usw.
3. Versehentliche Beschädigungen, Fehler durch sorgfaltswidrigen Gebrauch oder Nachlässigkeit in der Pflege, falsche, unsachgemäße Benutzung, mangelnde Sorgfalt und achtloser Betrieb oder Umgang mit dem Staubsauger, welcher nicht in Übereinstimmung mit den Anweisungen in der von Shark mitgelieferten Bedienungsanleitung zu Ihrem Gerät ist.
4. Gebrauch des Staubsaugers zu anderen Zwecken als dem normalen Gebrauch im Haushalt.
5. Der Gebrauch von Teilen, die nicht in Übereinstimmung mit den Anweisungen in der Bedienungsanleitung montiert oder installiert wurden.
6. Verwendung von Teilen und Zubehör, die keine Originalkomponenten von Shark sind.
7. Fehlerhafte Installation (außer, wenn die Installation des Produkts von Shark durchgeführt wurde).
8. Reparaturen oder Änderungen, die nicht von Shark und seinen Agenten, sondern von Dritten durchgeführt wurden.
9. Der Lithium-Ionen-Akku. Konsultieren Sie die nächste Seite, um Informationen zur Akku-Garantie zu erhalten.

Was geschieht, wenn meine Garantie ausläuft?

Shark stellt keine Geräte her, die nur für eine begrenzte Zeit funktionieren. Wir wissen es zu schätzen, wenn Kunden ihre Staubsauger auch nach Ablauf der Garantiefrist reparieren lassen möchten. Bitte kontaktieren Sie in diesem Fall unsere kostenlose Kundendienst-Helpline unter der Rufnummer 0800 862 0453 und fragen Sie nach unserem Kundenprogramm für abgelaufene Garantien.

Wo kann ich Shark®-Originalersatzteile und Originalzubehörteile kaufen?

Shark-Ersatzteile und Zubehörteile werden von den gleichen Ingenieuren entwickelt, die auch Ihren Shark-Staubsauger entwickelt haben. Sie finden die ganze Palette Shark-Ersatzteile und Zubehör für alle Shark-Geräte auf www.sharkclean.eu. Bitte beachten Sie, dass Ihre Garantie keine Schäden abdeckt, die durch Zubehör verursacht wurden, die keine Originalkomponenten von Shark sind.

HINWEIS: Nicht alle Geräte weisen das komplette Zubehör auf. Eine Liste des im Lieferumfang dieses Modells enthaltenen Zubehörs finden Sie auf der oberen Innenlasche des Kartons. Wenn Sie weiteres Zubehör bestellen möchten, besuchen Sie sharkninja.co.uk

ZWEI (2) JAHRE EINGESCHRÄNKTE AKKU-GARANTIE

Wenn ein Verbraucher ein Produkt in Europa kauft, erhält er automatisch Rechte hinsichtlich der Produktqualität (Ihre „gesetzlichen Rechte“). Sie können diese Rechte Ihrem Einzelhändler gegenüber geltend machen. Allerdings haben wir von Shark® so großes Vertrauen in die Qualität unserer Produkte, dass wir Ihnen eine zusätzliche Herstellergarantie von zwei Jahren geben (2 Jahr). Diese Bedingungen beziehen sich nur auf unsere Herstellergarantie - Ihre gesetzlichen Rechte sind davon unberührt.

Jedes Shark®-Gerät besitzt eine Garantie auf kostenlose Teile und Arbeitszeit. Unsere Kundendienst-Helpline (0800 862 0453) ist von Montag bis Freitag von 9.00 bis 18.00 Uhr für Sie da. Der Anruf ist kostenlos, und Sie werden sofort zu einem Mitarbeiter von Shark® durchgestellt. Online-Support finden Sie auch unter www.Sharkclean.eu/uk.

WICHTIG

- Die Herstellergarantie gilt für zwölf Monate (bzw. zwei Jahre bei Registrierung) ab dem Lieferdatum.
- Bitte bewahren Sie den Kaufbeleg immer auf. Wenn ein Garantiefall eintritt, benötigen wir Ihren Kaufbeleg, um zu prüfen, ob die Informationen, die Sie uns gegeben haben, korrekt sind. Ohne gültigen Kaufbeleg kann Ihr Garantieanspruch erlöschen.

Wie lang ist die Garantiezeit für neue Shark®-Geräte?

Da wir großes Vertrauen in unsere Konstruktion und Qualitätskontrolle setzen, beträgt die Garantie für Ihren neuen Shark®-Staubsauger insgesamt zwei Jahre (2 Jahr).

Was ist durch eine kostenlose Shark®-Garantie abgedeckt?

Reparatur oder Ersatz Ihres Shark®-Gerätes (nach Ermessen von Shark), einschließlich aller Teile und der Arbeitszeit. Eine Shark®-Garantie ist eine Ergänzung Ihrer Rechte als Verbraucher.

Was wird durch die kostenlose Shark®-Garantie nicht abgedeckt?

1. Normale Abnutzung und Verschleiß von Teilen, die regelmäßig gewartet und/oder ausgetauscht werden müssen, um das Funktionieren des Geräts zu gewährleisten.
2. Versehentliche Beschädigungen, Fehler durch Nachlässigkeit im Gebrauch oder in der Pflege, falsche, unsachgemäße Benutzung, mangelnde Sorgfalt und achtloser Betrieb oder Umgang mit dem Staubsauger, der nicht in Übereinstimmung mit den Anweisungen in der von Shark® mitgelieferten Bedienungsanleitung zu Ihrem Gerät ist.
3. Gebrauch des Staubsaugers zu anderen Zwecken als dem normalen Gebrauch im Haushalt.
4. Der Gebrauch von Teilen, die nicht in Übereinstimmung mit den Anweisungen in der Bedienungsanleitung montiert oder installiert wurden.
5. Verwendung von Teilen und Zubehör, die keine Originalkomponenten von Shark® sind.
6. Fehlerhafte Installation (Ausnahme, wenn die Installation von Shark® durchgeführt wurde).

Wo kann ich Shark®-Originalersatzteile und Originalzubehörteile kaufen?

Shark®-Ersatzteile und Zubehörteile werden von den gleichen Ingenieuren entwickelt, die auch Ihren Shark®-Staubsauger entwickelt haben. Sie finden die ganze Palette an Shark®-Ersatzteilen und Zubehör für alle Shark®-Geräte unter sharkclean.de. Bitte beachten Sie, dass Ihre Garantie erlischt, wenn Sie keine Originalersatzteile von Shark® verwenden. Ihre gesetzlichen Rechte sind davon unberührt.

THANK YOU
for purchasing the Shark® Cordless Vacuum.






TIP: You can find the model and serial numbers on the QR code label located on the back of your unit.

TIP: You can locate the date code on one of the prongs of the power cord plug.

REGISTER YOUR PURCHASE

TO BENEFIT FROM YOUR PRODUCT'S EXTENDED GUARANTEE, SIMPLY REGISTER YOUR PURCHASE AT:

-  sharkclean.eu/register-guarantee
-  +44 (0)800 862 0453
-  Scan QR code using mobile device

Please note, products purchased directly from Shark are automatically registered.

Benefits of registering your product and creating an account:

- Get easier, faster product support and access to guarantee information
- Access troubleshooting and product care instructions
- Be among the first to know about exclusive product promotions

RECORD THIS INFORMATION

Model Number: _____

Serial Number _____

Date Code: _____

Date of Purchase (Keep receipt): _____

Store of Purchase: _____

TECHNICAL SPECIFICATIONS

Voltage: 21.6V
Nozzle Watts: 50W

PLEASE READ CAREFULLY AND KEEP FOR FUTURE REFERENCE.

This instruction manual is designed to help you get a complete understanding of your new Shark Anti Hair Wrap Cordless Vacuum.

If you have any questions, please call the customer service line on +44 (0)800 862 0453.



CONTENTS

Product Registration38

Important Safety Instructions 40

Assembling your Shark® Vacuum Cleaner42

Using Your Lithium ION Power Pack Battery43

LED battery Power and Charging Indicators43

Recycling your Lithium ION Power Pack Battery43

Charging Your Lithium ION Power Pack Battery44

Settings45

Cleaning Modes46

Maintaining your Vacuum Cleaner47

Emptying the Dust Cup47

Removing and Cleaning the Dust Cup47

Cleaning the Filters48

Maintaining the Floor Nozzle49

Checking for blockages 50

Troubleshooting Guide 51

Additional Accessories Available52

Guarantee53

Battery Guarantee54



This marking indicates that this product should not be disposed with other household wastes. To prevent possible harm to the environment or human health from uncontrolled waste disposal, recycle it responsibly to promote the sustainable reuse of material sources. To return your used device, please use the return and collection systems or contact the retailer where this product was purchased. They can take this product for environmental safe recycling.

IMPORTANT SAFETY INSTRUCTIONS

FOR HOUSEHOLD USE ONLY • PLEASE READ ALL INSTRUCTIONS BEFORE USING THIS VACUUM.

To reduce the risk of shock and unintended operation, turn off power and remove the ION Power Pack battery before servicing.

NOTE: If you have delicate or wool carpets, particularly loop pile, please try the vacuum on a hidden area first to ensure the spinning brush-rolls do not damage or unpick carpet fibres.

⚠ WARNING

REDUCE THE RISK OF FIRE, ELECTRIC SHOCK, INJURY, OR PROPERTY DAMAGE:

THE FLOOR NOZZLE, WAND, AND HANDHELD VACUUM CONTAIN ELECTRICAL CONNECTIONS:

- 1** This vacuum consists of a motorised nozzle, wand, and handheld vacuum. These components contain electrical connections, electrical wiring, and moving parts that potentially present risk to the user.
- 2** Before each use, carefully inspect all parts for any damage. If a part is damaged, discontinue use.
- 3** Use only identical replacement parts.
- 4** This vacuum contains no serviceable parts.
- 5** Use only as described in this manual. **DO NOT** use the vacuum for any purpose other than those described in this manual.
- 6** With the exception of the filters and dust cup, **DO NOT** expose any parts of the vacuum to water or other liquids.
- 7** **DO NOT** allow the appliance to be used by children. Keep the appliance and its cord out of reach of children. Do not allow to be used as a toy. Close supervision is necessary when used near children.

GENERAL USE

- 8** This appliance can be used by persons with reduced physical, sensory or mental capabilities or lack of experience and knowledge if they have been given supervision or instruction concerning use of the appliance in a safe way and understand the hazards involved. Cleaning and user maintenance shall not be done by children.

- 9** Always turn off the vacuum before connecting or disconnecting any current carrying hoses, motorised nozzles, chargers, batteries, or other electrical or mechanical parts.
- 10** **DO NOT** handle plug or vacuum with wet hands.
- 11** **DO NOT** use without dust cup, filters, and brush-roll in place.
- 12** Only use Shark® branded filters and accessories. Damage caused by non-Shark filters and accessories may not be covered by the warranty.
- 13** **DO NOT** put any objects into nozzle or accessory openings. **DO NOT** use with any opening blocked; keep free of dust, lint, hair, and anything that may reduce airflow.
- 14** **DO NOT** use if nozzle or accessory airflow is restricted. If the air paths or the motorised floor nozzle become blocked, turn the vacuum off. Remove all obstructions before you turn on the unit again.
- 15** Keep nozzle and all vacuum openings away from hair, face, fingers, uncovered feet, or loose clothing.
- 16** **DO NOT** use if vacuum is not working as it should, or has been dropped, damaged, left outdoors, or dropped into water.
- 17** Use extra care when cleaning on stairs.
- 18** **DO NOT** leave the vacuum unattended while powered on.
- 19** When powered on, keep the vacuum moving over the carpet surface at all times to avoid damaging the carpet fibres.

- 20** If you have delicate or wool carpets, particularly loop pile, please try the vacuum on a hidden area first to ensure the spinning brush-rolls do not damage or unpick carpet fibres.
- 21** **DO NOT** use to pick up:
 - a)** Liquids
 - b)** Large objects
 - c)** Hard or sharp objects (glass, nails, screws, or coins)
 - d)** Large quantities of dust (including drywall, fireplace ash, or embers). **DO NOT** use as an attachment to power tools for dust collection.
 - e)** Smoking or burning objects (hot coals, cigarette butts, or matches)
 - f)** Flammable or combustible materials (lighter fluid, petrol, or kerosene)
 - g)** Toxic materials (chlorine bleach, ammonia, or drain cleaner)
- 22** **DO NOT** use in the following areas:
 - a)** Poorly lit areas
 - b)** Wet or damp surfaces
 - c)** Outdoor areas
 - d)** Spaces that are enclosed and may contain explosive or toxic fumes or vapours (lighter fluid, petrol, kerosene, paint, paint thinners, mothproofing substances, or flammable dust)
- 23** Turn off the vacuum before plugging in or unplugging the charger.
- 24** Turn off the vacuum before any adjustment, cleaning, maintenance or troubleshooting.
- 25** During cleaning or routine maintenance, **DO NOT** cut anything other than hair, fibres, or string wrapped around the brush-roll.
- 26** Allow all filters to air-dry completely before replacing in the vacuum to prevent liquid from being drawn into electric parts.
- 27** **DO NOT** modify or attempt to repair the vacuum or the battery yourself, except as indicated in this manual. **DO NOT** use the battery or vacuum if it has been modified or damaged. Damaged or modified batteries may exhibit unpredictable behavior resulting in fire, explosion or risk of injury.
- 28** Turn off all controls before unplugging.
- 29** Always turn off this appliance before connecting or disconnecting motorised nozzle or hand tool

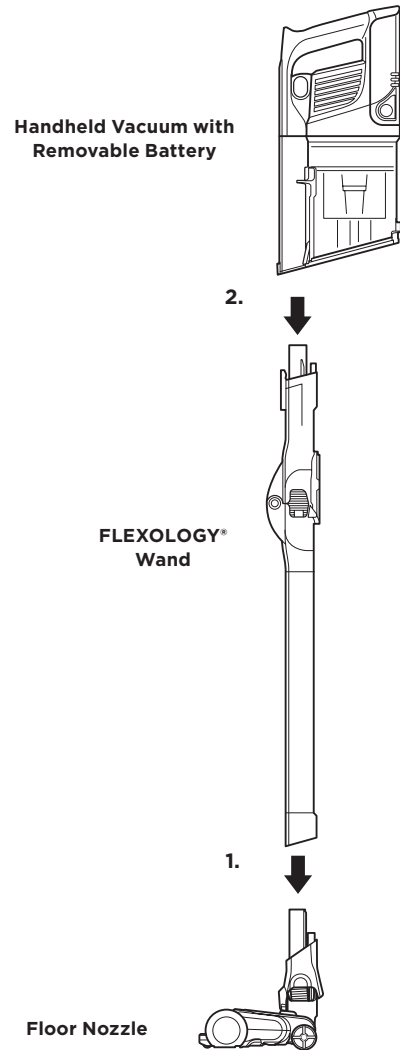
BATTERY PACK

- 30** The battery is the power source for the vacuum. Carefully read and follow all charging instructions.
- 31** To prevent unintentional starting, ensure the vacuum is powered off before picking up or carrying the vacuum. **DO NOT** carry the appliance with your finger on the power switch.
- 32** Use only the charger supplied with the unit. Use of an incorrect charger may result in no charging, and/or unsafe conditions. A charger that is suitable for one type of battery pack may create a risk of fire when used with another battery pack.
- 33** Keep the battery away from all metal objects such as paper clips, coins, keys, nails, or screws. Shorting the battery terminals increases the risk of fire or burns.
- 34** Under abusive conditions, liquid may be ejected from the battery. Avoid contact with this liquid, as it may cause irritation or burns. If contact occurs, flush with water. If liquid contacts eyes, seek medical help.
- 35** Battery should not be stored at temperatures below 3°C (37.4°F) or above 104°F (40°C) to maintain long-term battery life.
- 36** **DO NOT** charge battery at temperatures below 5°C (40°F) or above 104°C (104°F). Charging improperly or at temperatures outside of the specified range may damage the battery and increase the risk of fire.
- 37** Store the appliance indoors. **DO NOT** use or store it below 3°C (37.4°F). Ensure the appliance is at room temperature before operating.
- 38** **DO NOT** expose the battery to fire or temperatures above 265°F (130°C) as it may cause explosion.
- 39** Use appliances only with specifically designated battery packs. Use of any other battery packs may create a risk of injury and fire.
- 40** Disconnect the battery pack from the appliance before making any adjustments, changing accessories, or storing appliance. Such preventive safety measures reduce the risk of starting the appliance accidentally.

SAVE THESE INSTRUCTIONS

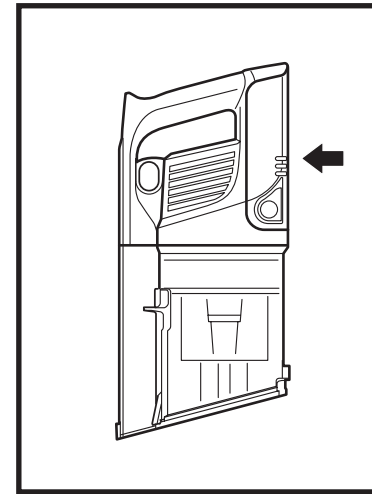
1. Insert **Wand** into **Floor Nozzle**.
2. Insert **Handheld Vacuum** into wand.

For proper operation, ensure all components are completely connected and clicked into place.

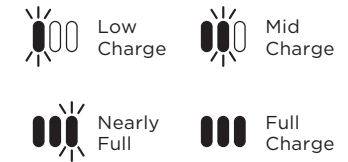


The **Lithium ION Power Pack battery** does not come fully charged. Prior to first use, charge completely. During first use, run the battery down until it is completely out of power. This will condition the battery.

LED BATTERY POWER AND CHARGING INDICATORS



Charging



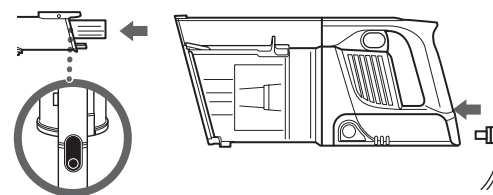
NOTE: Full charge takes approximately 3 hours.

RECYCLING THE LI-ION BATTERY

This product uses a Lithium ION rechargeable and recyclable battery. When the battery no longer holds a charge, it should be removed from the vacuum and recycled. **DO NOT** incinerate or compost the battery.

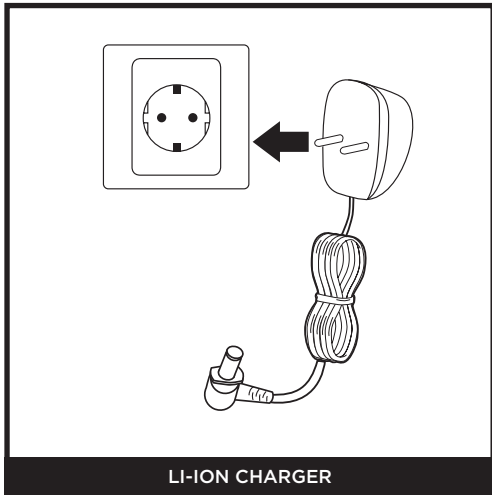
When your Lithium ION Power Pack Battery needs to be replaced, dispose of it or recycle it in accordance with local regulations. In some areas, it is illegal to place spent Lithium ION batteries in the bin or in a municipal solid waste stream. Return spent power packs to an authorised recycling center or to retailer for recycling. Contact your local recycling center for information on where to drop off the spent power pack.

To charge, remove the handheld vacuum from the wand by pressing the Wand Release button and pulling up. Plug the charger into the charging port.



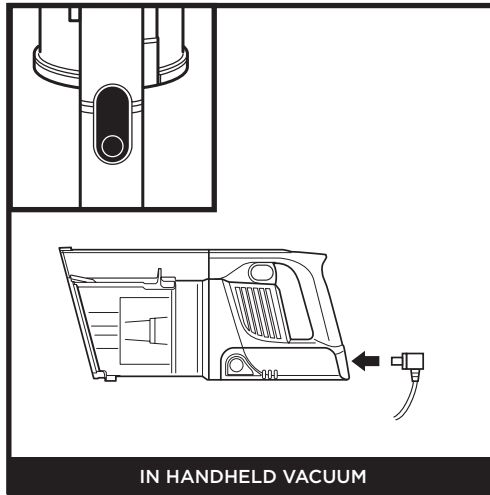
CHARGING THE BATTERY

USING THE LI-ION CHARGER



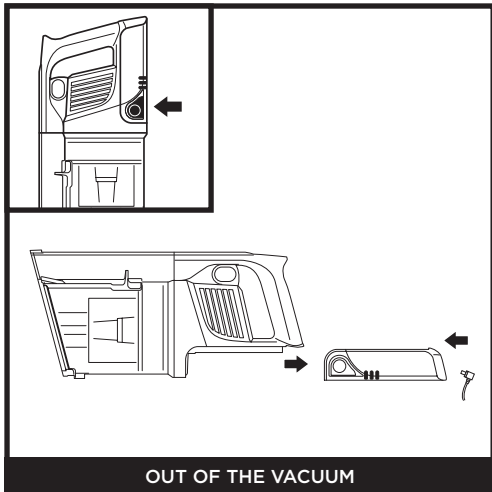
LI-ION CHARGER

Plug the **Li-Ion Charger** into a wall outlet.



IN HANDHELD VACUUM

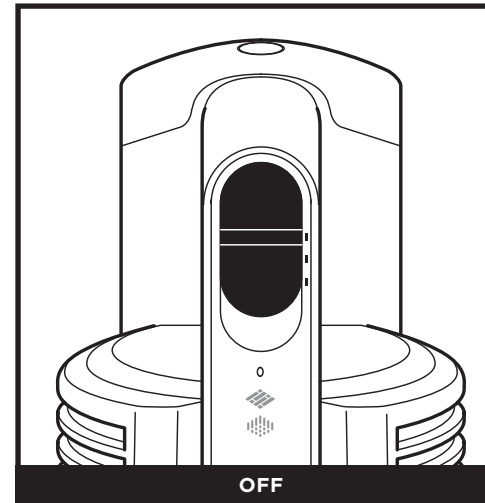
To charge simply plug the charger into the charging port while still attached to the wand.



OUT OF THE VACUUM

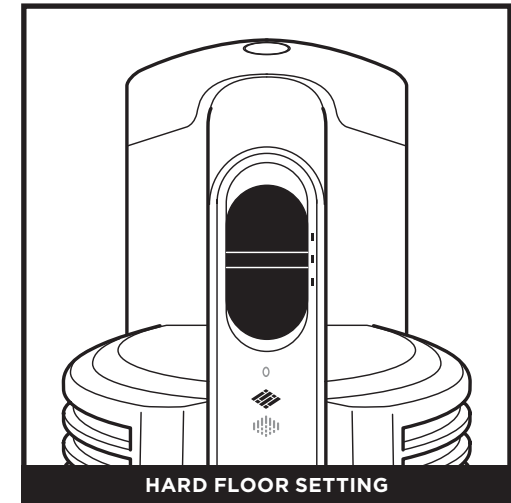
The battery is removable, press and hold the **Battery Release Button**, then slide out the battery. Plug the charger into the charging port on the battery. To reinstall the battery, slide it into the slot in the back of the handheld vacuum.

SETTINGS



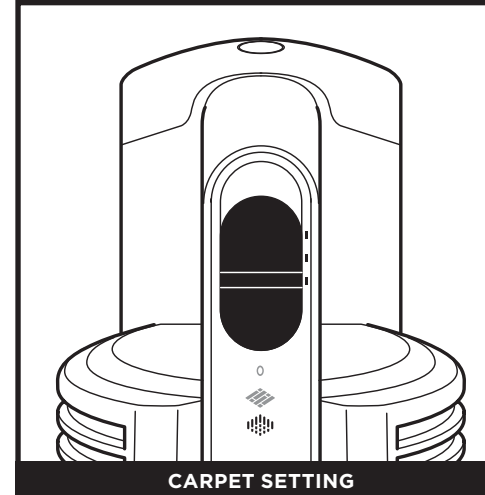
OFF

Slide switch to the bottom to turn off power. To begin vacuuming in **ION POWER Mode**, slide switch to the desired setting.



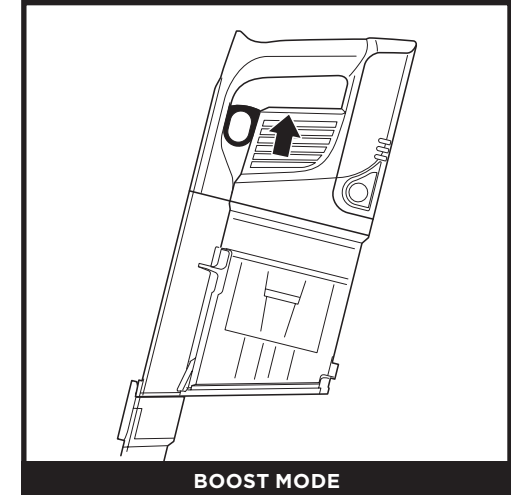
HARD FLOOR SETTING

Hard Floor/Small Area Rugs
The brushroll spins slowly to clean bare floors and small area rugs.



CARPET SETTING

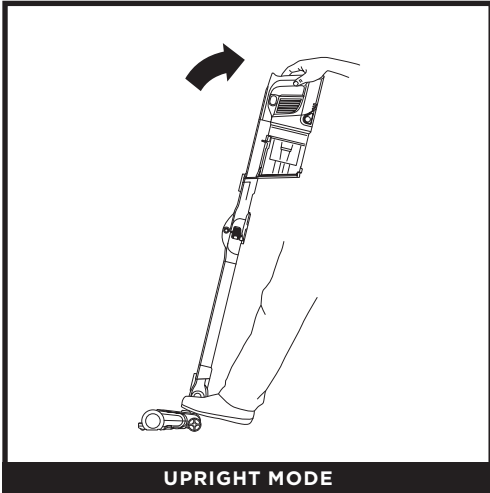
Carpet
The brushroll spins faster to pick up debris below the surface of your carpets.



BOOST MODE

For an added boost in power, pull the **Trigger** on the handheld vacuum. Release it to return to ion power mode.

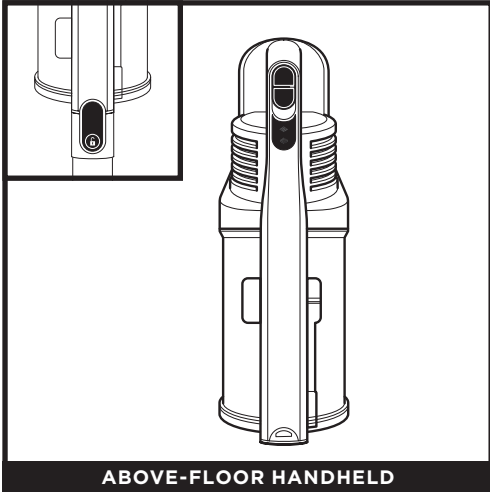
CLEANING MODES



UPRIGHT MODE

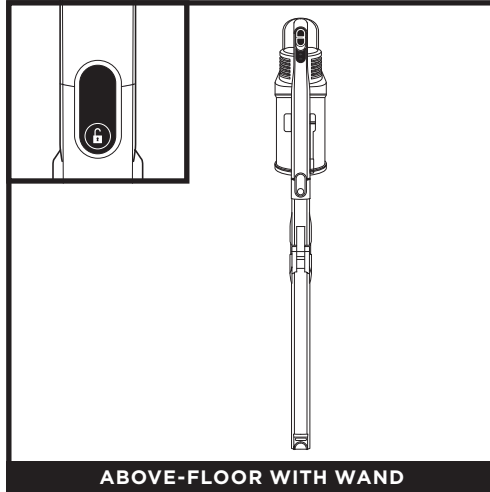
To clean floors, place foot on floor nozzle and tilt handheld vacuum back.

NOTE: Brushrolls will only engage when the handheld vacuum is tilted back.



ABOVE-FLOOR HANDHELD

Press the wand release button and lift the handheld vacuum off the wand. Attach an accessory for great cleaning on stairs, furniture, and other above-floor areas.



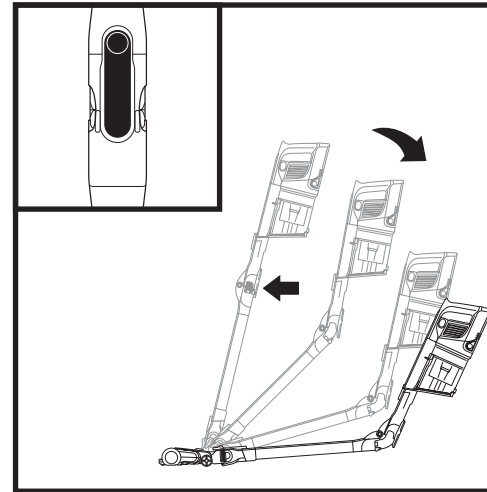
ABOVE-FLOOR WITH WAND

Stand the vacuum upright and press the nozzle release button located at the bottom of the wand, above the nozzle. Lift wand to detach. Great for cleaning skirting boards, ceiling fans, window sills, and other hard-to-access areas.

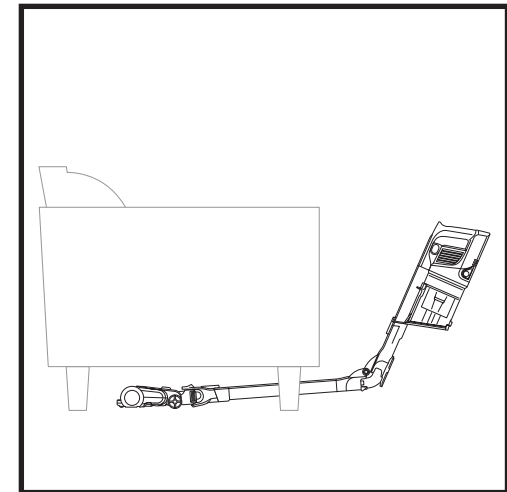
NOTE: All accessories are compatible with both the wand and the handheld vacuum.

USING THE FLEXOLOGY® WAND

FLEXOLOGY® REACH

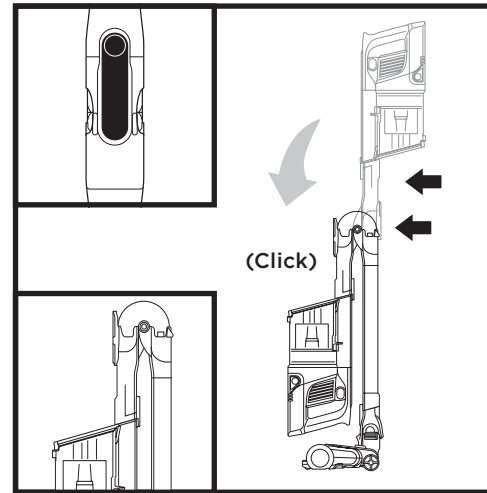


Press the unlock latch on the back of the wand, then adjust the angle.

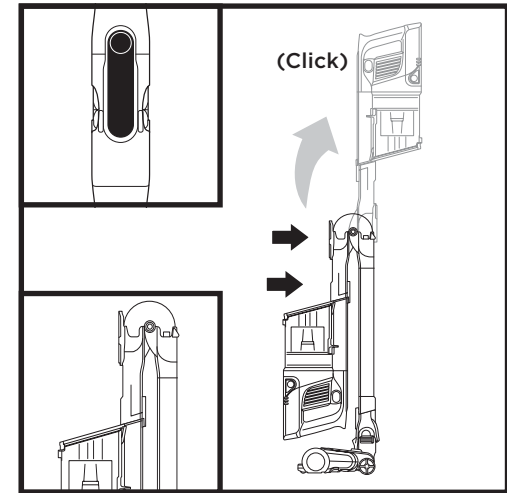


Adjust the wand to a lower angle to easily clean under furniture.

FLEXOLOGY® STORAGE



To put the vacuum in storage mode, press the unlock latch while folding the handheld vacuum forward.



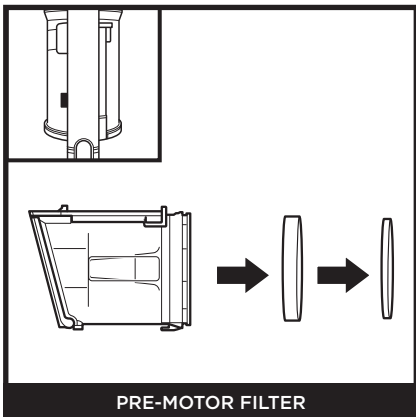
To take the vacuum out of storage mode, press the unlock latch and lift up the handheld vacuum until the wand clicks and locks into place.

CLEANING THE FILTERS

Regularly rinse and reinstall the filters to maintain your vacuum's suction power.

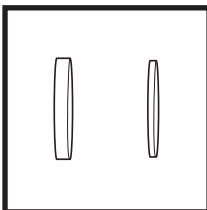
To clean filters, rinse them with water only. Allow all filters to air-dry completely before reinstalling to prevent liquid from being drawn into electric parts. Clean the pre-motor filters at least once a month and post-motor filter at least once a year. Tap off loose dirt between washes when needed. More frequent cleaning may sometimes be necessary with heavy use.

IMPORTANT: DO NOT use soap when cleaning the filters. Use water only. The vacuum will not have suction if the post-motor filter is not installed. Ensure that all filters are installed before using.

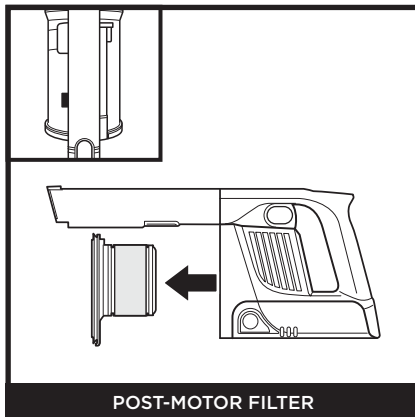


PRE-MOTOR FILTER

Press the dust cup release button and remove the dust cup. Pull the foam and felt filters out of the back of the dust cup.

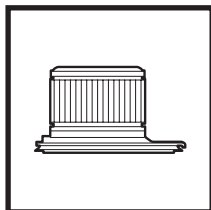


Pre-Motor Foam and Felt Filter Kit



POST-MOTOR FILTER

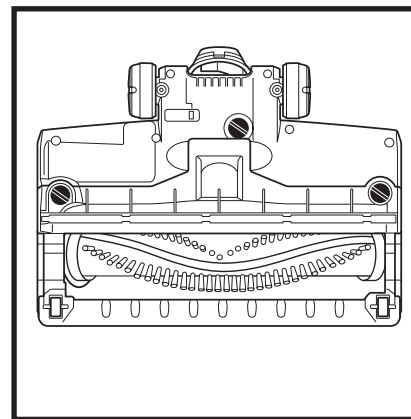
Remove the dust cup. Pull the post-motor filter out of the handheld vacuum.



Post-Motor Filter

FLOOR NOZZLE

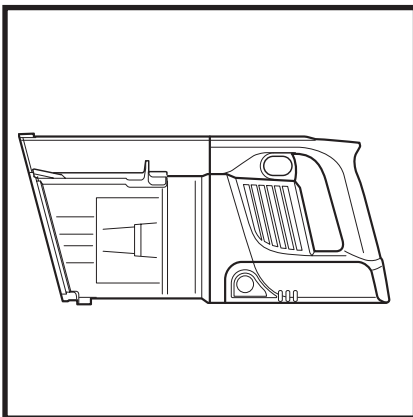
If any hair is wrapped around the brushroll, continue cleaning using the Carpet setting on a bare floor surface, a low-pile carpet, or a small area rug. If some fibers remain wrapped around the brushroll after continued use, carefully remove them. If you run over a hard or sharp object or notice a noise change while vacuuming, check for blockages by following the steps under 'Checking for Blockages in the Floor Nozzle' on the bottom right of this page.



CHECKING FOR BLOCKAGES

Checking for Blockages in the Handheld Vacuum:

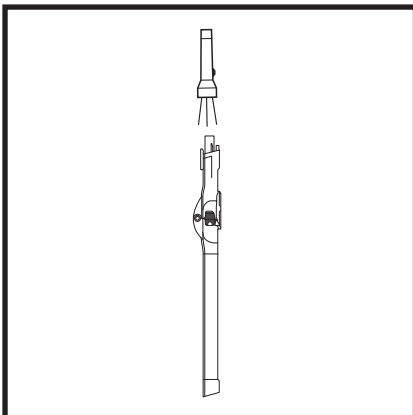
1. Turn off vacuum.
2. Remove the handheld vacuum from the wand.
3. Check all intake openings on the dust cup and remove any debris or blockage.



Checking for Blockages in the Wand:

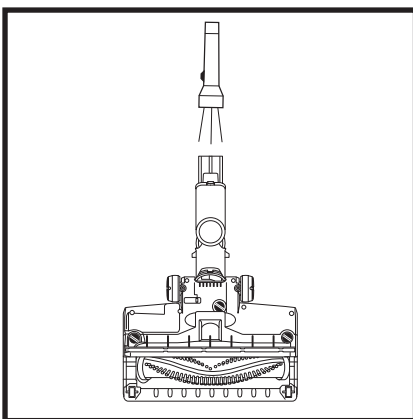
Standard Wand:

1. Turn off vacuum.
2. Remove the handheld vacuum and floor nozzle.
3. Check intake openings for blockages and debris.
4. Clear away debris and blockages.



Checking for Blockages in the Floor Nozzle:

1. Turn off vacuum.
2. Detach the wand.
3. Use the edge of a coin to open the three locks on the bottom of the floor nozzle.
4. Remove the cover and tilt back the neck of the floor nozzle.
5. Check the opening and remove any debris.
6. Replace the cover by sliding the inserts into the slots, then pressing down firmly on all sides before turning the locks clockwise to close, until they click securely into place.



⚠ WARNING: To reduce the risk of shock and unintended operation, turn off power and remove the Lithium ION Power Pack battery before servicing.

Vacuum is not picking up debris. No suction or light suction. Nozzle light is red. (Refer to Checking for Blockages section for more information.)

- Check filters to see if they need cleaning. Follow instructions for rinsing and completely air-drying the filters before reinserting in the vacuum.
- Dust cup may be full; empty dust cup.
- Check floor nozzle for blockages; clear blockages if required.
- Remove any string, carpet fibres, or hair that may be wrapped around the brushroll.
- Check connection between handheld vacuum and wand for blockages; clear blockages if required. If the issue persists, please contact Customer Service.
- Check clog access in wand for any blockages and clear any debris.

Vacuum lifts area rugs.

- Make sure you are not engaging Boost mode as this can be too much suction for lighter rugs. Take care when vacuuming area rugs or rugs with delicately sewn edges.
- Turn off the unit to disengage the brushroll and restart with the power/selector switch.

Brushrolls do not spin.

- Immediately turn off the vacuum. Remove any blockages before turning the vacuum back on. Make sure the handheld vacuum is tilted back far enough for the brushrolls to engage. If the brushrolls still do not spin, please contact Customer Service.
- If the floor nozzle has headlights and they are not illuminated, there is a connection issue between the handheld vacuum, wand, and nozzle. Try disconnecting and reattaching the pieces. If the headlights still do not illuminate, please contact Customer Service.

Vacuum turns off on its own.

There are several possible reasons for the vacuum turning off on its own, including blockages, battery issues, and overheating. If vacuum turns off on its own, perform the following steps:

1. Turn on the vacuum and check the battery indicator lights located on the handheld vacuum. If recharging is needed, make sure power is turned off before connecting to the charger.
2. Empty dust cup and clean filters (see Emptying the Dust Cup and Cleaning the Filters section).
3. Check wand, accessories, and inlet openings and remove any blockages.
4. Allow unit and battery to cool for at least 45 minutes, until they return to room temperature.
5. Press power button to restart the vacuum.

NOTE: If vacuum still does not operate properly, contact Customer Service at +44 (0)800 862 0453

Battery Indicator Lights on handheld vacuum are flashing.

- Bottom LED light is flashing (Fig. A): Battery needs to be charged.
- Top and bottom LED lights are flashing (Fig. B): Battery temperature is not optimal, so charging is temporarily paused. Leave battery plugged in and charging will resume soon.
- If top 2 or bottom 2 LED lights are flashing (Fig. C, Fig. D), call Customer Service at +44 (0)800 862 0453



Fig. A

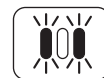


Fig. B



Fig. C

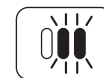
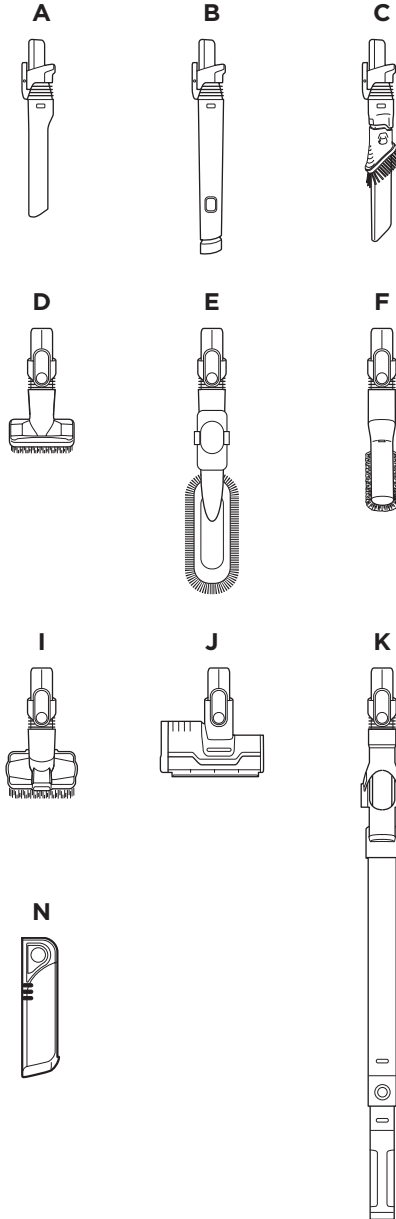


Fig. D

- A** 8" Crevice Tool
- B** 18" Flexi Crevice Tool
- C** Duster Crevice Tool
- D** Dusting Brush
- E** Multi-Angle Dusting Brush
- F** Anti-Allergen Dust Brush
- G** Upholstery Tool
- H** Wide Upholstery Tool
- I** Pet Multi-Tool
- J** Deep-Cleaning motorised Pet Tool
- K** Flexology® Under-Appliance Wand
- L** Accessory Bag
- M** Li-Ion Charger
- N** Li-Ion Battery



FIVE (5) YEAR LIMITED GUARANTEE

When a consumer buys a product in Europe, they get the benefit of legal rights relating to the quality of the product (your "statutory rights"). You can enforce these rights against your retailer. However, at Shark® we are so confident about the quality of our products that we give the original product owner an additional manufacturer's guarantee of up to five years (2 years standard plus 3 on registration) These terms and conditions relate to our manufacturer's guarantee only - your statutory rights are unaffected.

The conditions below describe the prerequisites and scope of our guarantee. They do not affect your statutory rights or the obligations of your retailer and your contract with them.

The Lithium ION power pack is not covered by the 5 year guarantee (see battery guarantee on next page)

Shark® Guarantees

A household appliance like a vacuum cleaner constitutes a sizeable investment. Your new machine needs to work properly for as long as possible. The guarantee it comes with is an important consideration - and reflects how much confidence the manufacturer has in its product and manufacturing quality.

Every Shark® machine comes with a free parts and labour guarantee. Our customer service helpline (0800 862 0453) is open from 9.00am to 6.00pm Monday - Friday. It's free to call, and you'll be put straight through to a Shark® representative. You'll also find online support at www.sharkclean.eu

How do I register my extended Shark® guarantee?

You can register your guarantee online within 28 days of purchase. To save time, you'll need the following information about your machine:

- Date you purchased the machine (receipt or delivery note)
- To register online, please visit www.Sharkclean.eu/register-guarantee. Products purchased directly from Shark® are automatically registered.

IMPORTANT

- Both the 2 years and the extended 3 years guarantee will only cover your product from the date of purchase.
- Please keep your receipt at all times. Should you need to use your extended guarantee we will need your receipt to verify the information you have supplied to us is correct. The inability to produce a valid receipt may invalidate your guarantee.

What are the benefits of registering my free Shark® guarantee?

When you register your guarantee we'll have your details to hand if we ever need to get in touch. If you further agree to receive communications from us, you can also receive tips and advice on how to get the best out of your Shark® vacuum and hear the latest news about new Shark® technology and launches.

If you register your guarantee online, you'll get instant confirmation that we've received your details.

How long are new Shark® machines guaranteed for?

Our confidence in our design and quality control means that your new Shark® vacuum cleaner is guaranteed for a total of up to five years (the 2 years plus 3 years on registration).

What is covered by the free Shark® guarantee?

Repair or replacement (at Shark's discretion) of your Shark® machine, including all parts and labour. A Shark® guarantee is in addition to your legal rights as a consumer.

What is not covered by the free Shark® guarantee?

1. Blockages - for details of how to unblock your vacuum cleaner, please refer to the instructions.
2. Normal wear and tear such as brush bar, fuse, belt, batteries, hose etc.
3. Accidental damage, faults caused by negligent use or care, misuse, neglect, careless operation or handling of the vacuum cleaner which is not in accordance with the Shark® instructions supplied with your machine.
4. Use of the vacuum cleaner for anything other than normal domestic household purposes.
5. Use of parts not assembled or installed in accordance with the operating instructions.
6. Use of parts and accessories which are not Shark® Genuine Components.
7. Faulty installation (except where installed by Shark®).
8. Repairs or alterations carried out by parties other than Shark® or its agents.
9. The Lithium ION power pack battery. Please see next page for battery guarantee.

What happens when my guarantee runs out?

Shark® does not design products to last for a limited time. We do appreciate that there may be a desire for our customers to want to repair their vacuum cleaners after the guarantee has lapsed. In this case please contact our Freephone customer service help line and ask about our out of guarantee programme, on 0800 862 0453.

Where can I buy genuine Shark® spares and accessories?

Shark® spares and accessories are developed by the same engineers who developed your Shark® vacuum. You'll find a full range of Shark® spares, replacement parts and accessories for all Shark® machines at www.sharkclean.eu. Please remember that damage caused by use of non-Shark® spares is not covered under your guarantee

NOTE: Not all accessories come with all units. For a list of the accessories included with this model, see the top inside flap of the box. To order additional accessories, visit sharkninja.co.uk

GRACIAS

por comprar la aspiradora sin cable Shark®.



CONSEJO: Puede encontrar el modelo y los número de serie en la etiqueta del código QR que se encuentra en la parte posterior de la unidad.



CONSEJO: Puede localizar el código de fecha en una de las clavijas del enchufe del cable de alimentación.

REGISTRE SU PRODUCTO

PARA BENEFICIARSE DE LA GARANTÍA AMPLIADA DE SU PRODUCTO, SOLO TIENE QUE REGISTRAR SU COMPRA EN:

- sharkclean.eu/register-guarantee
- +34 (900) 839453
- Escanee el código QR utilizando un dispositivo móvil

Tenga en cuenta que los productos adquiridos directamente a Shark se registran automáticamente.

Ventajas de registrar su producto y crear una cuenta:

- Obtenga soporte del producto y acceda a la información de la garantía más rápida y fácilmente
- Acceda a las instrucciones de resolución de problemas y de cuidados del producto
- Sea uno de los primeros en enterarse de promociones exclusivas de productos

REGISTRE ESTA INFORMACIÓN

Código del modelo: _____

Número de serie: _____

Código de fecha: _____

Fecha de compra (guarde el comprobante): _____

Tienda de la compra: _____

ESPECIFICACIONES TÉCNICAS

Voltaje: 21,6 V

Potencia del cabezal: 50 W

LEA ESTE DOCUMENTO CON ATENCIÓN Y GUÁRDELO PARA FUTURAS CONSULTAS.

Este manual de instrucciones ha sido diseñado para ayudarle a entender perfectamente el funcionamiento de su nueva aspiradora sin cable Shark Anti Hair Wrap

Envíe sus preguntas al Servicio de Atención al Cliente llamando al +34 (900) 839453.



ÍNDICE

Registro del producto.....	56
Instrucciones de seguridad importantes	58
Montaje de la aspiradora Shark®	60
Cómo usar la unidad de alimentación de iones de litio	61
Indicadores LED de funcionamiento y carga de la batería.....	61
Reciclaje de la unidad de alimentación de iones de litio.....	61
Cómo cargar la unidad de alimentación de iones de litio	62
Ajustes	63
Modos de limpieza	64
Mantenimiento de la aspiradora.....	65
Vaciado del depósito de polvo.....	65
Retirar y limpiar el depósito de polvo.....	65
Limpieza de los filtros.....	66
Mantenimiento del cabezal	67
Búsqueda de obstrucciones	68
Guía de resolución de problemas	69
Accesorios opcionales disponibles	70
Garantía	71
Garantía de la batería	72



Esta marca indica que este producto no debe eliminarse junto con otros residuos domésticos. Con el objetivo de evitar posibles daños medioambientales o para la salud humana ocasionados por la eliminación de residuos no controlados, recicle el aparato de forma responsable para promover la reutilización sostenible de las fuentes de materiales. Para devolver cualquier dispositivo usado, utilice los sistemas de recogida y devolución o póngase en contacto con el vendedor donde adquirió este producto. Puede entregar este producto para un reciclado seguro para el medio ambiente.

INSTRUCCIONES DE SEGURIDAD IMPORTANTES

SOLO PARA USO DOMÉSTICO • LEA TODAS LAS INSTRUCCIONES ANTES DE USAR LA ASPIRADORA.

Para reducir el riesgo de descargas eléctricas y puestas en marcha accidentales, apague la alimentación eléctrica y desenchufe la unidad de alimentación de iones de litio antes de solucionar cualquier fallo.

NOTA: Si tiene alfombras delicadas o de lana, especialmente de rizo, pruebe primero a aspirar un área oculta para asegurarse de que los cepillos giratorios no dañan las fibras de la alfombra ni se enganchan en ellas.

⚠ ADVERTENCIA

PARA REDUCIR EL RIESGO DE INCENDIO, DESCARGA ELÉCTRICA, LESIONES O DAÑOS EN LA PROPIEDAD, SIGA ESTAS INSTRUCCIONES:

EL CABEZAL, EL TUBO Y LA ASPIRADORA DE MANO CONTIENEN CONEXIONES ELÉCTRICAS:

- Esta aspiradora consta de un cabezal motorizado, un tubo y una aspiradora de mano. Estos componentes contienen conexiones eléctricas, cableado eléctrico y piezas móviles que constituyen un posible riesgo para el usuario.
- Antes de usar el aparato, inspeccione minuciosamente todas las piezas por si presentasen daños. Si alguna pieza está dañada, no siga utilizando el aparato.
- Utilice exclusivamente recambios idénticos.
- Esta aspiradora no incluye piezas cuyo mantenimiento pueda realizar el usuario.
- Utilice el aparato **EXCLUSIVAMENTE** como se indica en este manual. No utilice la aspiradora con un propósito diferente al descrito en este manual.
- A excepción de los filtros y el depósito de polvo, **NO** ponga en contacto con agua u otros líquidos ninguna pieza de la aspiradora.
- NO** permita que los niños utilicen el aparato. Mantenga el aparato y su cable fuera del alcance de los niños. No permita que se utilice como juguete. Extreme la supervisión cuando utilice el aparato cerca de los niños.

USO GENERAL

- Este aparato pueden utilizarlo personas con facultades físicas, sensoriales o intelectuales disminuidas, o que carezcan de la experiencia y los conocimientos debidos, siempre que sea bajo supervisión y si han recibido instrucciones para utilizar el aparato de manera segura, además de entender los riesgos posibles. Los niños no deben realizar la limpieza y el mantenimiento.
- Apague siempre la aspiradora antes de conectar o desconectar cualquier manguera con corriente, cabezal motorizado, cargador, batería u otras piezas eléctricas o mecánicas.

- NO** la utilice para recoger:
 - Líquidos
 - Objetos de gran tamaño
 - Objetos duros o afilados (cristales, clavos, tornillos o monedas)
 - Grandes cantidades de polvo (polvo de tabiques secos, cenizas de chimeneas o ascuas). **NO** la utilice como accesorio de herramientas eléctricas para la recogida de polvo
 - Objetos humeantes o en combustión (brasas, colillas de cigarrillos o cerillas)
 - Materiales inflamables o combustibles (líquido para encender fuego, gasolina o queroseno)
 - Materiales tóxicos (lejía clorada, amoníaco o desatascadores de desagües)
- NO** lo use en las siguientes áreas:
 - Zonas mal iluminadas
 - Superficies húmedas o mojadas
 - Lugares al aire libre
 - Espacios cerrados o que puedan contener humos o vapores explosivos o tóxicos (líquido para encender fuego, gasolina, queroseno, pintura, diluyentes de pintura, antipollas o polvo inflamable)
- Apague la aspiradora antes de enchufar o desenchufar el cargador.
- Apague la aspiradora antes de realizar cualquier tarea de ajuste, limpieza, mantenimiento o de solucionar cualquier problema.
- Durante las tareas de limpieza o mantenimiento rutinario, corte **SOLO** el cabello, las fibras o las hebras que se hayan podido enredar en el cepillo giratorio.
- Deje que todos los filtros se sequen completamente al aire antes de volver a colocarlos en la aspiradora para impedir que entre líquido en las piezas eléctricas.
- NO** altere ni intente reparar la aspiradora ni la batería usted mismo, y ciñase exclusivamente a las indicaciones de este manual. **NO** utilice la batería ni la aspiradora si se ha alterado o dañado. Las baterías dañadas o alteradas suponen un comportamiento imprevisible que podría derivar en fuego, explosiones o riesgo de lesiones.
- Desactive todos los mandos antes de desenchufar el aparato.
- Apague siempre este aparato antes de conectar o desconectar el cabezal o la herramienta de mano motorizados.

UNIDAD DE ALIMENTACIÓN

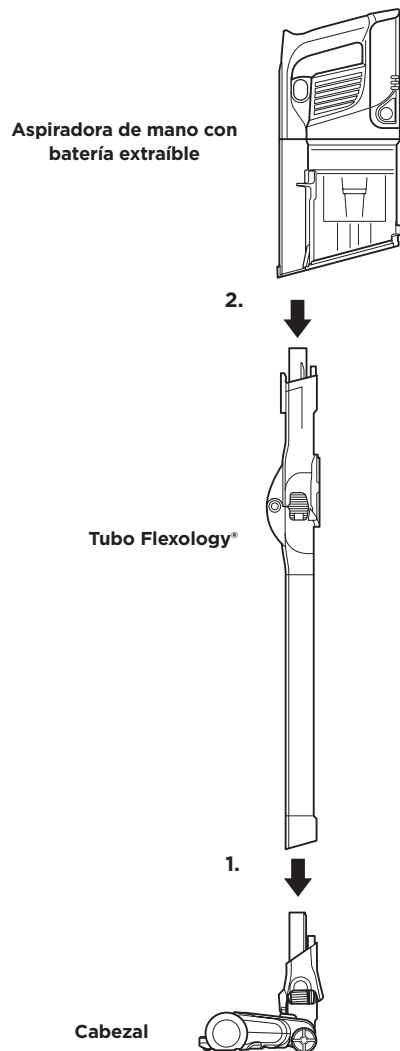
- Esta aspiradora recibe alimentación por medio de la batería. Lea y siga cuidadosamente todas las instrucciones de carga.

- Para evitar que la aspiradora se ponga en marcha accidentalmente, asegúrese de que esté apagada antes de cogerla o transportarla. **NO** transporte el aparato con el dedo sobre el interruptor.
- Utilice únicamente el cargador que acompaña a la unidad. El uso de un cargador incorrecto puede provocar que el aparato no se cargue o que funcione en condiciones inseguras. Un cargador que resulte adecuado para una determinada unidad de almacenamiento puede comportar riesgo de incendio si se usa con otra unidad de alimentación distinta.
- Mantenga la batería alejada de objetos metálicos como clips, monedas, llaves, clavos o tornillos. El cortocircuito de los terminales de la batería aumenta el riesgo de incendio o quemaduras.
- En caso de uso abusivo, la batería puede expulsar líquido. Evite el contacto con el líquido, ya que puede provocar irritaciones o quemaduras. Si se produce contacto, enjuáguese con agua. Si el líquido entra en contacto con los ojos, busque ayuda médica.
- La batería no se debe almacenar a temperaturas inferiores a 3 °C (37,4 °F) ni por encima de 40 °C (104 °F) para mantener su vida útil.
- NO** cargue la batería a temperaturas inferiores a 5 °C (40 °F) ni superiores a 40 °C (104 °F). Si se carga de forma inadecuada o a temperaturas que no estén comprendidas dentro del rango especificado, se podrían provocar daños en la batería y aumentar el riesgo de incendio.
- Guarde el aparato en interiores. **NO** lo utilice ni almacene a temperaturas inferiores a 3 °C. Asegúrese de que el aparato se encuentra a temperatura ambiente antes de ponerlo en funcionamiento.
- NO** exponga la batería al fuego ni a temperaturas superiores a 130 °C (265 °F), ya que podría explotar.
- Use el aparato únicamente con la unidad de alimentación específicamente diseñada para él. El uso de otra unidad de alimentación puede provocar riesgo de lesiones e incendio.
- Desconéctela antes de llevar a cabo cualquier ajuste, cambio de accesorio o si va a guardar el aparato. Estas medidas de seguridad preventivas reducen el riesgo de que el aparato se ponga en marcha por accidente.

GUARDE ESTAS INSTRUCCIONES

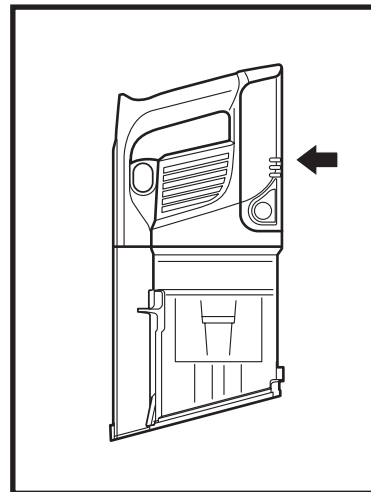
1. Inserte el tubo en el cabezal.
2. Inserte la aspiradora de mano en el tubo.

Para que el aparato funcione correctamente, asegúrese de que todas las piezas estén bien conectadas y encajadas.



La unidad de alimentación de iones de litio no se suministra totalmente cargada. Antes de usar la aspiradora por primera vez, cárguela por completo. Durante el primer uso, agote la batería completamente hasta que se apague. De esta forma, la preparará.

INDICADORES LED DE FUNCIONAMIENTO Y CARGA DE LA BATERÍA



Carga



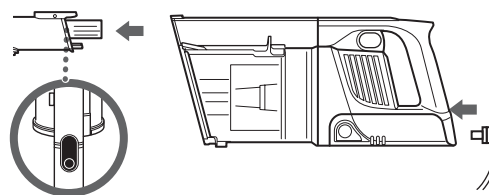
NOTA: Tarda aproximadamente 3 horas en cargarse por completo.

RECICLAJE DE LA BATERÍA DE IONES DE LITIO

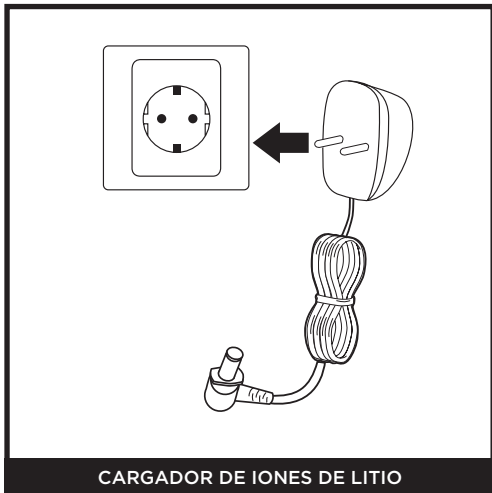
Este producto utiliza una batería de iones de litio recargable y reutilizable. Cuando la batería ya no se cargue, deberá retirarla de la aspiradora y reciclarla. **NO** incinere la batería ni fabrique compost con ella.

Cuando sea necesario sustituir la batería de iones de litio, elimínela o recíclala de conformidad con la normativa local. En algunas zonas, es ilegal tirar las baterías de iones de litio gastadas a la basura o a un contenedor municipal de residuos sólidos. Devuelva las baterías usadas a un centro de reciclaje autorizado o a un minorista de reciclaje. Póngase en contacto con su centro de reciclaje para solicitar información sobre dónde tirar las baterías usadas.

Para cargarla, desconecte el tubo de la aspiradora de mano pulsando el botón de desenganche del tubo y estirando. Conecte el cargador en el puerto de carga.



USO DEL CARGADOR DE IONES DE LITIO



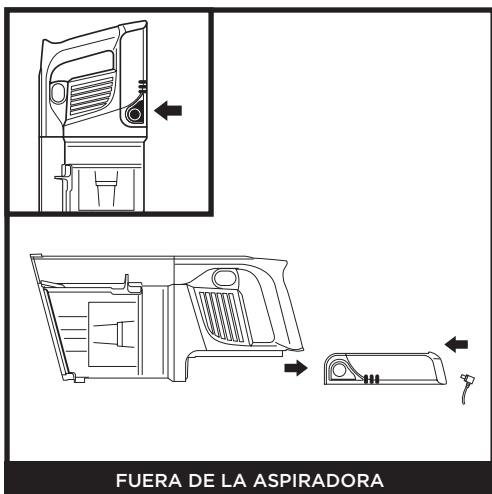
CARGADOR DE IONES DE LITIO

Enchufe el **cargador de iones de litio** a una toma de corriente.



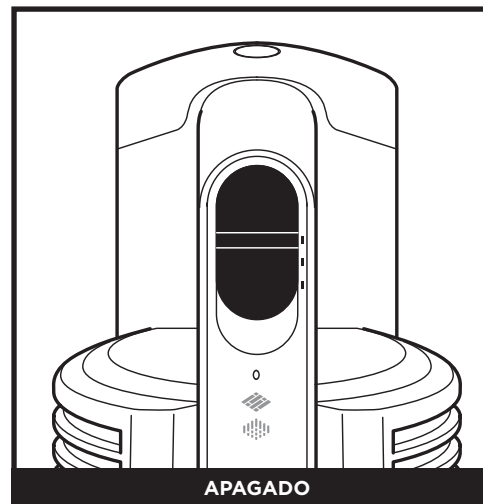
EN LA ASPIRADORA MANUAL

Para comenzar la carga, enchúfelo simplemente al puerto de carga mientras esté unido al tubo.



FUERA DE LA ASPIRADORA

La batería se puede sacar dejando apretado el **botón de desenganche de la batería** y sacándola a continuación. Conecte el cargador en el puerto de carga de la batería. Para volver a instalar la batería, deslícela dentro del compartimento que se encuentra en la parte posterior de la aspiradora de mano.



APAGADO

Deslice el interruptor hacia abajo para apagar la alimentación. Para comenzar a aspirar en **modo estándar**, deslice el interruptor hasta el ajuste deseado.



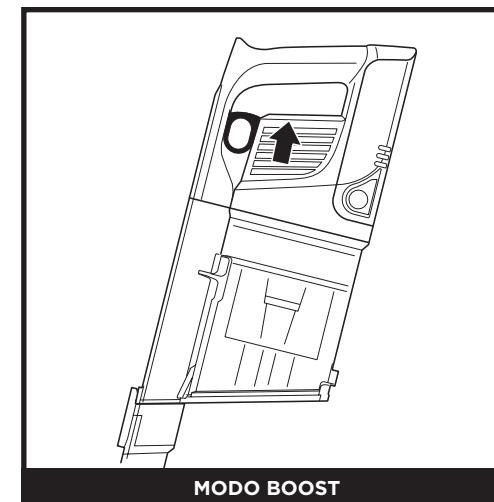
CONFIGURACIÓN PARA SUELOS DUROS (HARD FLOOR)

Suelo duro/zonas enmoquetadas pequeñas
El cepillo giratorio gira lentamente para limpiar suelos sin revestimiento y zonas enmoquetadas pequeñas.



CONFIGURACIÓN PARA ALFOMBRAS

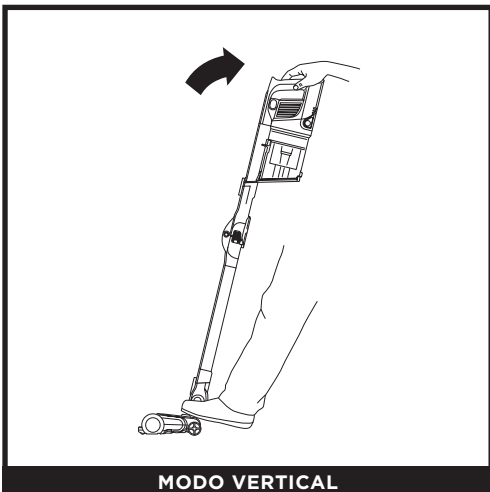
Alfombra/moqueta
Los cepillos giratorios se mueven más rápido para atrapar suciedad de la superficie y el interior de las alfombras/moquetas.



MODO BOOST

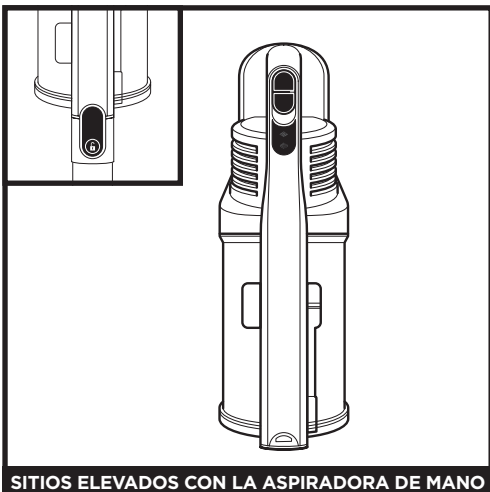
Para disfrutar de potencia adicional, presione el **gatillo** de la aspiradora manual. Suéltelo para recuperar la potencia normal.

MODOS DE LIMPIEZA



Para aspirar suelos, coloque el pie sobre el cabezal e incline la aspiradora de mano hacia atrás.

NOTA: Los cepillos giratorios solo se acoplan si la aspiradora de mano se inclina hacia atrás.



Pulse el botón de desenganche del tubo para separarlo de la aspiradora de mano. Utilice un accesorio para limpiar perfectamente escaleras, muebles y demás sitios elevados.



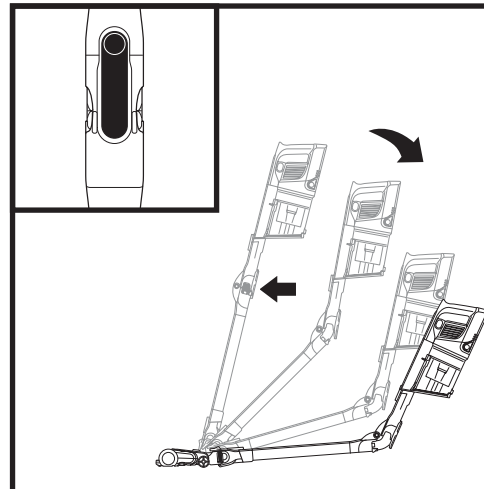
Con la aspiradora en posición vertical, pulse el botón de desenganche del cabezal, situado en la parte inferior del tubo y encima del cabezal. Levante el tubo para separarlo.

Utilice un accesorio para limpiar perfectamente zócalos, ventiladores de techo, alféizares y otros lugares difíciles de acceder.

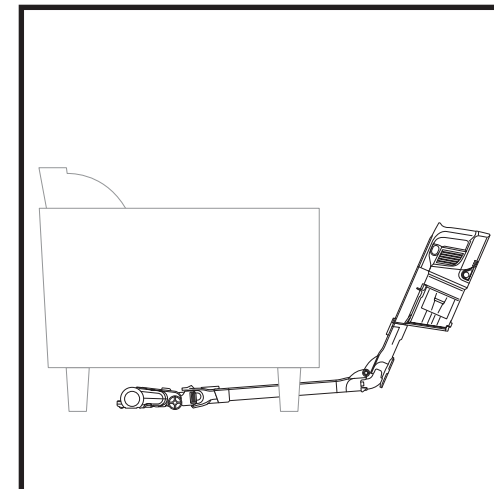
NOTA: Todos los accesorios son compatibles tanto con el tubo como con la aspiradora de mano.

USO DEL TUBO FLEXOLOGY®

ALCANCE DEL TUBO FLEXOLOGY

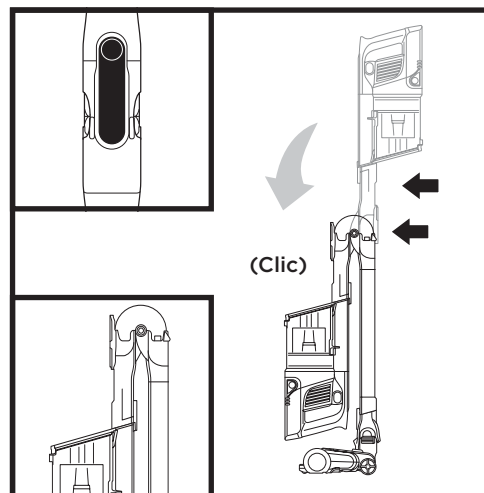


Pulse el pestillo de desbloqueo en la parte trasera del tubo y ajuste el ángulo.

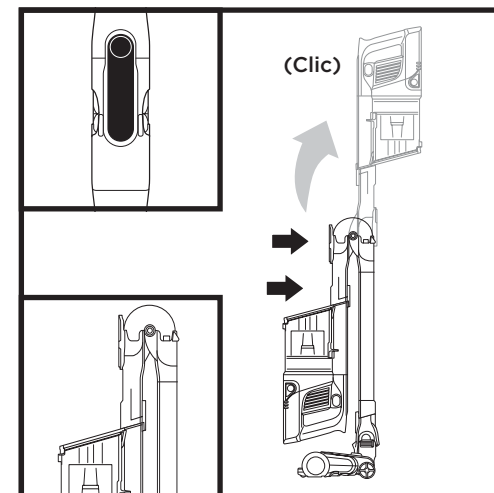


Ajuste el tubo en un ángulo menor para limpiar fácilmente debajo de los muebles.

ALMACENAMIENTO DEL TUBO FLEXOLOGY



Para poner la aspiradora en modo de almacenamiento, pulse el pestillo de desbloqueo mientras pliega la aspiradora de mano hacia delante.



Para sacar la aspiradora del modo de almacenamiento, pulse el pestillo de desbloqueo y levante la aspiradora de mano hasta que el tubo emita un chasquido y se enganche.

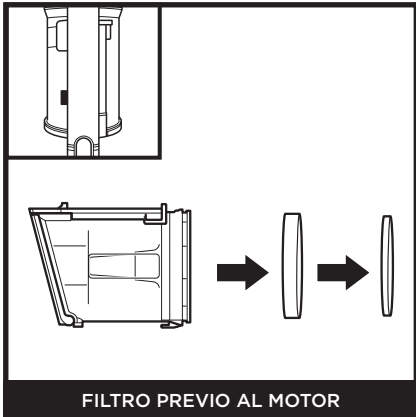
NOTA: Tenga cuidado cuando doble o desdoble el tubo para no pillarse los dedos en el mecanismo.

LIMPIEZA DE LOS FILTROS

Enjuague y reinstale los filtros con regularidad para conservar la capacidad de succión de la aspiradora.

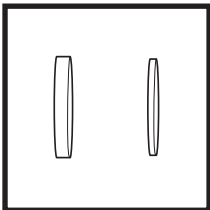
Para limpiar los filtros, enjuáguelos únicamente con agua. Deje que todos los filtros se sequen completamente al aire antes de volver a instalarlos para evitar que entre líquido en los componentes eléctricos. Limpie los filtros previos al motor al menos una vez al mes y el filtro posterior al motor al menos una vez al año. Dé golpecitos para sacar la suciedad del filtro entre lavados, según sea necesario. Un uso intensivo puede requerir una limpieza más frecuente.

IMPORTANTE: NO utilice jabón para limpiar los filtros. Use agua únicamente. La aspiradora no conseguirá succionar si no está instalado el filtro de aire de partículas de alta eficiencia posterior al motor. Asegúrese de que todos los filtros estén instalados antes de usar el aparato.

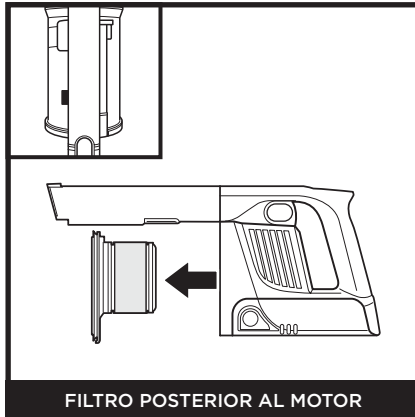


FILTRO PREVIO AL MOTOR

Pulse el botón de desenganche del depósito de polvo y retírelo. Saque los filtros de espuma y fieltro de la parte trasera del depósito de polvo.

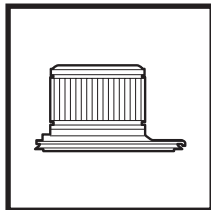


Filtros de espuma y fieltro previos al motor



FILTRO POSTERIOR AL MOTOR

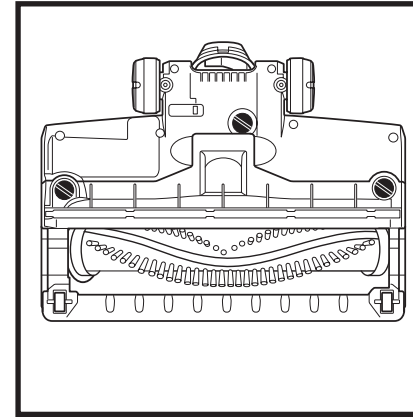
Retire el depósito de polvo. Saque el filtro posterior al motor de la aspiradora manual.



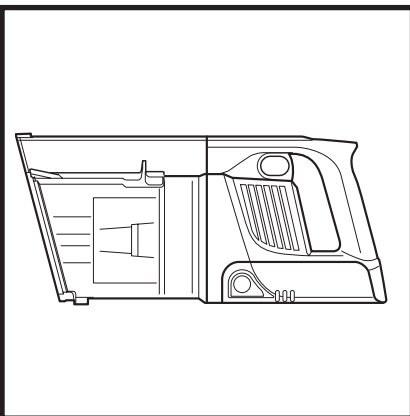
Filtro posterior al motor

CABEZAL

Si hay pelo enredado alrededor del cepillo giratorio, siga limpiando mediante la configuración para alfombras en una superficie lisa, en una alfombra de pelo corto o en una alfombra de pequeño tamaño. Si se queda enredada alguna fibra alrededor del cepillo giratorio después de usarlo de manera continuada, quítela con cuidado. Si topa con un objeto duro o puntiagudo, o si nota ruidos extraños mientras pasa la aspiradora, compruebe si el mecanismo está obstruido siguiendo los pasos que se indican en la sección “Comprobación de obstrucciones en el cabezal” en la parte inferior derecha de esta página.

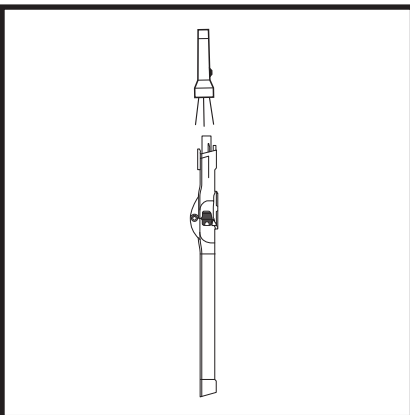


BÚSQUEDA DE OBSTRUCCIONES



Búsqueda de obstrucciones en la aspiradora de mano:

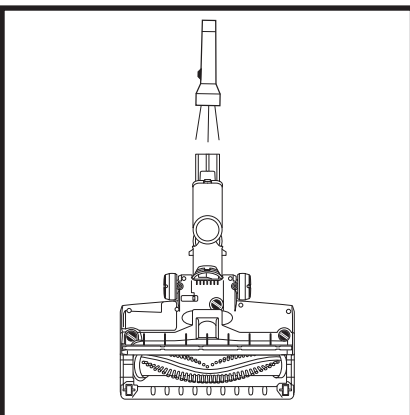
1. Apague la aspiradora.
2. Separe la aspiradora de mano del tubo.
3. Compruebe todas las aberturas de entrada al depósito de polvo y elimine los residuos u obstrucciones.



Búsqueda de obstrucciones en el tubo:

Tubo estándar:

1. Apague la aspiradora.
2. Separe la aspiradora de mano y el cabezal.
3. Compruebe si hay obstrucciones o residuos en la entrada.
4. Quite los residuos y obstrucciones.



Búsqueda de obstrucciones en el cabezal:

1. Apague la aspiradora.
2. Desmunte el tubo.
3. Use el canto de una moneda para abrir las tres fijaciones de la parte inferior del cabezal.
4. Retire la tapa e incline hacia atrás el cuello del cabezal.
5. Compruebe la abertura y elimine los residuos u obstrucciones.
6. Vuelva a colocar la tapa deslizando las inserciones en las ranuras y, a continuación, presione firmemente ambos lados antes de girar las fijaciones en el sentido de las agujas del reloj para cerrarlas hasta que oiga un chasqueo.

⚠ ADVERTENCIA: Para reducir el riesgo de golpes y de una puesta en marcha accidental, apague la alimentación eléctrica y saque la unidad de alimentación de iones de litio antes de intentar solucionar cualquier fallo.

La aspiradora no recoge la suciedad. Aspiración nula o reducida. La luz del cabezal es roja. (Consulte el apartado Búsqueda de obstrucciones para más información).

- Revise los filtros para comprobar si es necesario limpiarlos. Lave los filtros, déjelos secar por completo al aire y móntelos nuevamente en la aspiradora.
- Es posible que el depósito de polvo esté lleno. Vacíelo.
- Compruebe si el cabezal está obstruido y retire las obstrucciones, si las hay.
- Elimine cualquier hilo, fibra de alfombra o cabello que pueda estar enredado alrededor del cepillo giratorio.
- Compruebe que nada bloquea la conexión entre la aspiradora manual y el tubo; elimine los bloqueos si es necesario. Si el problema persiste, póngase en contacto con el Servicio de Atención al Cliente.
- Compruebe si el acceso al tubo está atascado y elimine los posibles residuos.

La aspiradora levanta la alfombra.

- Asegúrese de que no está usando el modo Boost, ya que es posible que la succión resulte excesiva para alfombras ligeras. Tenga cuidado al aspirar alfombras/moquetas o alfombras/moquetas que tengan costuras delicadas.
- Apague la unidad para que el cepillo giratorio suelte la alfombra y enciéndala otra vez con el interruptor de encendido/selector.

Los cepillos giratorios no giran.

- Apague la aspiradora inmediatamente. Elimine cualquier obstrucción antes de volver a encenderla. Asegúrese de que la aspiradora de mano está lo suficientemente inclinada como para que los cepillos giratorios se acoplen. Si los cepillos giratorios no giran, póngase en contacto con el Servicio de Atención al Cliente.
- Si el cabezal incluye luces y estas no se iluminan, existe un problema de conexión entre la aspiradora manual, el tubo y el cabezal. Intente desconectar y volver a colocar las piezas. Si las luces siguen sin iluminarse, póngase en contacto con el Servicio de Atención al Cliente.

La aspiradora se apaga sola.

Hay varias posibles razones por las que la aspiradora puede apagarse sola, como obstrucciones, problemas con la batería y sobrecalentamiento. Si la aspiradora se apaga sola, realice alguno de los siguientes pasos:

1. Encienda la aspiradora y compruebe los indicadores luminosos de carga de la batería en la aspiradora de mano. Si hace falta recargarla, asegúrese de que la aspiradora está apagada antes de enchufarla al cargador.
2. Vacíe el depósito de polvo y limpie los filtros (consulte las secciones de Vaciado del depósito de polvo y Limpieza de filtros).
3. Compruebe el tubo, los accesorios y las entradas de aire, y elimine cualquier bloqueo.
4. Deje que la unidad y la batería se enfríen durante al menos 45 minutos hasta que vuelvan a estar a temperatura ambiente.
5. Pulse el botón de encendido para volver a arrancar la aspiradora.

NOTA: Si la aspiradora sigue sin funcionar adecuadamente, póngase en contacto con el Servicio de Atención al Cliente llamando al +44 (0)800 862 0453.

Los indicadores luminosos de la batería de la aspiradora manual parpadean.

- La luz LED inferior parpadea (Fig. A): Hay que cargar la batería.
- Las luces LED superior e inferior parpadean (Fig. B): La temperatura de la batería no es óptima, por lo que la carga se ha pausado temporalmente. Deje la batería conectada y la carga se reanudará en breve.
- Si las dos luces de arriba o las de abajo parpadean (Fig. C, Fig. D), póngase en contacto con el Servicio de Atención al Cliente llamando al +44 (0)800 862 0453.



Fig. A



Fig. B



Fig. C

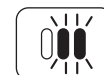
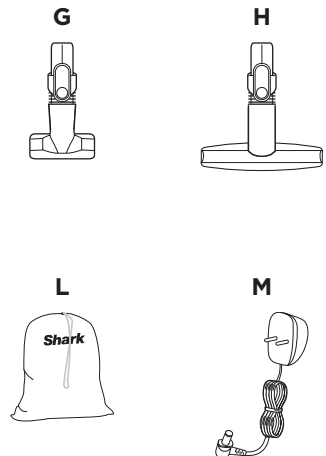
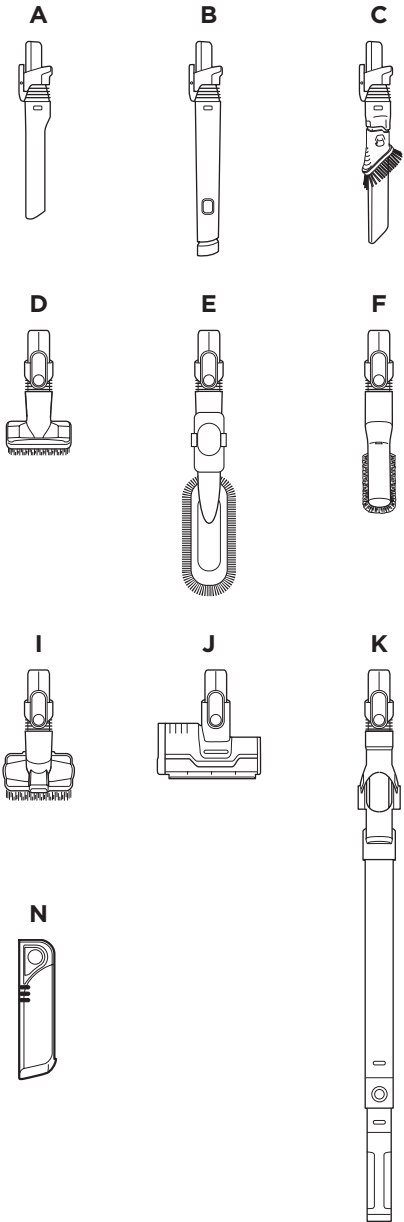


Fig. D

- A** Boquilla de 20 cm
- B** Boquilla flexible de 45 cm
- C** Boquilla limpiasuelos
- D** Cepillo para polvo
- E** Cepillo para polvo multiangular
- F** Cepillo para polvo antialérgico
- G** Herramienta para tapicerías
- H** Herramienta para tapicerías ancha
- I** Accesorio para limpiar pelo de animales en diversas superficies
- J** Accesorio para la limpieza en profundidad de pelo de animales
- K** Tubo Flexology para limpiar bajo superficies
- L** Bolsa para accesorios
- M** Cargador de iones de litio
- N** Batería de iones de litio



NOTA: No todos los accesorios se suministran con todos los modelos. Si desea obtener una lista de todos los accesorios que se incluyen con este modelo, consulte el interior de la solapa superior de la caja. Si desea adquirir otros accesorios, visite sharkninja.co.uk

GARANTÍA LIMITADA DE (5) CINCO AÑOS

Cuando una persona adquiere un producto en Europa, está amparada por derechos legales en lo que respecta a la calidad de dicho producto. Usted puede hacer valer esos derechos ante su proveedor. No obstante, en Shark confiamos tanto en la calidad de nuestros productos que le ofrecemos una garantía adicional del fabricante de hasta cinco años (2 año como garantía estándar y otros 3 años más al registrarse). Estos términos y condiciones se aplican solamente a la garantía del fabricante; sus derechos legales no se verán afectados.

A continuación, se detallan los requisitos previos y el alcance de nuestra garantía. Dichas condiciones no afectan a sus derechos legales, a las obligaciones de su proveedor ni a los acuerdos que usted haya estipulado con él. La unidad de alimentación de iones de litio no está cubierta por la garantía de cinco años (consulte la garantía de la batería en la página siguiente).

Garantías de Shark®

Un aparato electrodoméstico como una aspiradora es una inversión considerable. El nuevo aparato debe funcionar correctamente el mayor tiempo posible. La garantía que lo acompaña es un compromiso importante y refleja el grado de confianza del fabricante en la calidad de sus productos.

Todos los aparatos Shark están respaldados por una garantía gratuita contra defectos de materiales o mano de obra. Nuestro servicio de asistencia telefónica (0800 862 0453) está operativo de lunes a viernes, de 09:00 a 18:00 h. La llamada es gratuita y le permitirá ponerse en contacto directo con un representante de Shark. También puede obtener ayuda en línea en www.Sharkclean.eu.

¿Cómo debo registrar mi garantía ampliada Shark®?

Puede registrar su garantía en línea en un plazo de 28 días a partir de la fecha de compra. Para ahorrar tiempo, le informamos de que necesitará los siguientes datos de su máquina:

- Fecha de compra (factura, recibo o albarán)

Para registrarse en línea, visite www.Sharkclean.eu/register-guarantee. Los productos adquiridos directamente a Shark se registran automáticamente.

IMPORTANTE

- Tanto la garantía de 2 años como la ampliación de 3 años son válidas a partir de la fecha de adquisición.
- Conserve su recibo de compra. Si decide ampliar la garantía, necesitaremos el documento para comprobar que la información que nos ha suministrado es correcta. En caso de no disponer del documento de compra, la garantía ya no es válida.

¿Cuáles son los beneficios de registrar mi garantía gratuita Shark®?

Al registrarse, nos permite disponer de sus datos por si necesitamos contactar con usted. Si acepta que le enviemos comunicaciones, también puede recibir consejos para optimizar el uso de su aspiradora Shark e información sobre nuevos lanzamientos y tecnologías Shark.

Si registra su garantía en línea, recibirá inmediatamente la confirmación de que hemos recibido sus datos.

¿Cuánto duran las garantías de las máquinas nuevas Shark®?

La confianza en nuestro diseño y en nuestro control de calidad nos permite ofrecer una garantía para su nueva aspiradora Shark durante un total de hasta cinco años (2 años más una garantía ampliada de 3 años).

¿Qué cubre la garantía gratuita Shark®?

Reparación o sustitución de su máquina Shark (a discreción del fabricante), incluyendo todas las piezas y la mano de obra. La garantía Shark es adicional a sus derechos legales como consumidor.

¿Qué aspectos no cubre la garantía gratuita Shark®?

1. Obstrucciones: Consulte en el manual de uso cómo desatascar la aspiradora.
2. Desgaste y deterioro normales de los componentes (eje del cepillo, fusibles, correas, tubo, etc.).
3. Daño accidental y fallos debidos a uso o mantenimiento incorrecto, descuido, maniobras imprudentes o manipulación de la aspiradora que no respete lo indicado en el manual de uso Shark suministrado con la máquina.
4. Uso de la aspiradora para fines distintos de la limpieza normal del hogar.
5. Montaje de componentes o accesorios en contradicción con las instrucciones.
6. Fallos debido al uso de piezas y accesorios que no sean componentes Shark originales.
7. Instalación incorrecta (salvo que la haya efectuado Shark).
8. Reparaciones o modificaciones realizadas por personas ajenas a Shark o al servicio de asistencia autorizado.
9. La unidad de alimentación de iones de litio. Consulte la página siguiente para obtener más información sobre la garantía de la batería.

¿Qué sucede cuando vence la garantía?

Shark no diseña sus productos para que duren solo un tiempo limitado. Somos conscientes de que es posible que los clientes deseen reparar sus aspiradoras una vez que haya vencido la garantía. Para ello, llame al teléfono gratuito +44 (0) 800 862 0453 y pregunte por el programa de asistencia fuera de garantía.

¿Dónde puedo adquirir recambios y accesorios originales Shark®?

Los recambios y accesorios Shark están diseñados por los mismos ingenieros que desarrollan las aspiradoras Shark. Puede ver el catálogo de recambios, piezas de repuesto y accesorios originales para todos los aparatos de Shark en www.Sharkclean.eu.

Recuerde que la garantía no cubre los daños causados por el uso de recambios que no sean de Shark.

GARANTÍA LIMITADA DE DOS (2) AÑOS DE LA BATERÍA

Cuando una persona adquiere un producto en Europa, está amparada por derechos legales en lo que respecta a la calidad de dicho producto. Usted puede hacer valer esos derechos ante su proveedor. No obstante, Shark® confía tanto en la calidad de sus productos que le ofrece una garantía adicional del fabricante de dos años para las baterías. Estos términos y condiciones se aplican solamente a la garantía del fabricante; sus derechos legales no se verán afectados.

Todas las baterías Shark® están respaldadas por una garantía gratuita que cubre defectos de materiales y mano de obra. Nuestro servicio de asistencia telefónica (0800 862 0453) está operativo de lunes a viernes, de 09:00 a 18:00 h. La llamada es gratuita y le permitirá ponerse en contacto directo con un representante de Shark®. También puede obtener ayuda en línea en www.Sharkclean.eu.

IMPORTANTE

- La garantía del fabricante cubre la batería durante dos años, a partir de la fecha de compra.
- Conserve su recibo de compra. Si necesita hacer uso de la garantía, necesitaremos el recibo para comprobar que la información que nos ha suministrado es correcta. En caso de no disponer del documento de compra, la garantía ya no es válida.

¿Durante cuánto tiempo cubre la garantía a las baterías Shark nuevas?

La confianza en nuestro diseño y en nuestro control de calidad nos permite garantizar la batería de su nueva aspiradora Shark® durante un total de dos años.

¿Qué cubre la garantía gratuita Shark®?

La reparación o sustitución de su batería Shark® (queda a discreción del fabricante si se debe sustituir o reparar), incluidas todas las piezas y la mano de obra. La garantía Shark® es adicional a sus derechos legales como consumidor.

¿Qué aspectos no cubre la garantía gratuita Shark®?

1. Desgaste normal de las piezas que requieren un mantenimiento o una sustitución regulares para asegurar el funcionamiento adecuado de la unidad.
2. Daños accidentales y fallos debidos a uso o mantenimiento incorrecto, descuido, maniobras imprudentes o manipulación de la batería que no respete lo indicado en las instrucciones de Shark® suministradas con el aparato.
3. Uso de la batería para cualquier propósito distinto al de alimentar la aspiradora Shark® con la que se entrega.
4. Montaje de componentes o accesorios en contradicción con las instrucciones.
5. Uso de piezas o accesorios que no sean originales de Shark®.
6. Instalación incorrecta (salvo que la haya efectuado Shark®).

¿Dónde puedo adquirir baterías Shark® originales?

Las baterías Shark® están diseñadas por los mismos ingenieros que desarrollan las aspiradoras Shark®. Encontrará una gama completa de baterías de repuesto para todos los aparatos Shark® en www.Sharkclean.eu. Recuerde que la garantía no cubre los daños causados por el uso de baterías que no sean originales Shark®. No obstante, sus derechos legales no se verán afectados.

MERCI

d'avoir acheté l'aspirateur sans fil Shark®.



ASTUCE : vous trouverez les numéros de modèle et de série sur l'étiquette du code QR située au dos de l'appareil.

ASTUCE : vous pouvez trouver le code de date sur l'une des broches de la fiche du cordon d'alimentation.

ENREGISTREZ VOTRE ACHAT

POUR BÉNÉFICIER DE L'EXTENSION DE GARANTIE POUR VOTRE PRODUIT, IL VOUS SUFFIT D'ENREGISTRER VOTRE PRODUIT :

- Sur sharkclean.eu/register-guarantee
- Au +33 (800) 908874
- En scannant le code QR avec un appareil mobile

Veillez noter que les produits achetés directement auprès de Shark sont automatiquement enregistrés.

Avantages de l'enregistrement de votre produit et de la création d'un compte :

- Obtenez un support produit plus facile et plus rapide et accédez aux informations de garantie
- Accédez aux instructions de dépannage et d'entretien des produits
- Soyez parmi les premiers à connaître les promotions exclusives sur les produits

NOTEZ CES DONNÉES

Numéro de modèle : _____

Numéro de série : _____

Code de date : _____

Date d'achat (conservez votre justificatif d'achat) : _____

Magasin d'achat : _____

CARACTÉRISTIQUES TECHNIQUES

Tension : 21,6 V

Puissance de la brosse (W) : 50 W

À LIRE ATTENTIVEMENT ET À CONSERVER POUR CONSULTATION ULTÉRIEURE.

Ce manuel d'utilisation a été conçu pour vous aider à bien comprendre le fonctionnement de votre nouvel aspirateur sans fil Shark® avec fonction anti-enroulement des cheveux.

Si vous avez des questions, veuillez appeler le service d'assistance téléphonique à la clientèle au +33 (800) 908874.



TABLE DES MATIÈRES

Enregistrement du produit	74
Consignes de sécurité importantes	76
Assemblage de votre aspirateur Shark®	78
Utilisation de la batterie LITHIUM-ION	79
Indicateurs LED d'alimentation et de charge de la batterie	79
Recyclage de la batterie LITHIUM-ION	79
Chargement de la batterie	80
Réglages	81
Modes de nettoyage	81
Entretien de votre aspirateur	83
Vidage du réservoir à poussière	83
Démontage et nettoyage du réservoir à poussière	83
Nettoyage des filtres	84
Entretien de la brosse de sol	85
Contrôle des obstructions	86
Guide de dépannage	87
Accessoires complémentaires disponibles	88
Garantie	89
Garantie de la batterie	90



Ce marquage indique que cet appareil ne doit pas être jeté avec les autres déchets ménagers. Pour prévenir une éventuelle nocivité pour l'environnement ou la santé résultant de la mise au rebut non conforme des déchets, recyclez l'appareil de manière responsable afin de favoriser la réutilisation rationnelle des matériaux. Pour renvoyer votre appareil usagé, utilisez les systèmes de retour et de collecte, ou contactez le détaillant auprès duquel cet appareil a été acheté. Celui-ci pourra procéder au recyclage de cet appareil dans le respect de l'environnement.

CONSIGNES DE SÉCURITÉ IMPORTANTES

APPAREIL DESTINÉ UNIQUEMENT À UN USAGE DOMESTIQUE • VEUILLEZ LIRE TOUTES LES INSTRUCTIONS AVANT D'UTILISER CET ASPIRATEUR.

Pour réduire les risques de choc et de démarrage involontaire, mettez l'appareil hors tension et retirez la batterie ION avant de procéder à l'entretien.

REMARQUE : Si vous avez des tapis fragiles ou en laine, notamment en laine bouclée, veuillez essayer l'aspirateur sur une zone cachée en premier pour vous assurer que les brosses rotatives n'endommagent ni ne défont les fibres du tapis.

⚠ AVERTISSEMENT

RÉDUIRE LES RISQUES D'INCENDIE, DE CHOCS ÉLECTRIQUES, DE BLESSURES OU DE DOMMAGES MATÉRIELS :

LA BROSSE DE SOL, LE TUBE ET L'ASPIRATEUR PORTATIF CONTIENNENT DES CONNEXIONS ÉLECTRIQUES :

- 1 Cet aspirateur contient une brosse motorisée, un tube et un aspirateur portatif. Ces composants contiennent des branchements électriques, un câblage électrique et des pièces mobiles pouvant exposer l'utilisateur à des risques.
- 2 Avant chaque utilisation, vérifiez soigneusement qu'aucune pièce n'est endommagée. Si une pièce est endommagée, cessez d'utiliser l'appareil.
- 3 Utilisez uniquement des pièces de rechange identiques aux pièces originales.
- 4 Cet aspirateur ne comporte aucune pièce réparable.
- 5 Utilisez l'appareil exclusivement comme décrit dans le présent manuel. Veuillez à **NE PAS** utiliser l'aspirateur à des fins autres que celles décrites dans cette notice.
- 6 À l'exception des filtres et du réservoir à poussière, veuillez à **NE PAS** exposer les pièces de l'aspirateur à de l'eau ou à d'autres liquides.
- 7 Veuillez à **NE PAS** laisser l'appareil entre les mains d'enfants. Gardez l'appareil et son câble d'alimentation hors de portée des enfants. Cet appareil ne doit pas être utilisé comme un jouet. Redoublez de vigilance en cas d'utilisation de l'appareil à proximité d'enfants.

UTILISATION

- 8 Cet appareil peut être utilisé par des personnes dont les capacités mentales, sensorielles ou physiques sont réduites, ou présentant un manque d'expérience et de connaissances, à condition qu'elles soient surveillées ou aient reçu des instructions sur la manière d'utiliser l'appareil en toute sécurité, et qu'elles comprennent les risques liés à son utilisation. Le nettoyage et l'entretien par l'utilisateur ne doivent pas être effectués par des enfants.

- 9 Éteignez toujours l'aspirateur avant d'installer ou de retirer tout câble d'alimentation électrique, brosse motorisée, chargeur, batterie, ou autre pièce électrique ou mécanique.
- 10 **NE PAS** manipuler la prise ou l'aspirateur avec les mains mouillées.
- 11 Veuillez à **NE PAS** utiliser l'appareil sans le réservoir à poussière, les filtres et la brosse rotative.
- 12 Utilisez uniquement des filtres et accessoires de la marque Shark®. Tout dommage provoqué par d'autres filtres et accessoires que ceux d'origine Shark n'est pas couvert par la garantie.
- 13 Veuillez à **NE PAS** introduire d'objets dans la brosse ou dans les ouvertures des accessoires. Veuillez à **NE PAS** utiliser l'appareil si une ouverture est bouchée ; enlevez la poussière, les peluches, les poils et tout ce qui peut gêner le passage de l'air.
- 14 Veuillez à **NE PAS** utiliser si l'air ne circule pas correctement dans la brosse ou les accessoires. En cas d'obstruction des aérations ou de la brosse rotative motorisée, éteignez l'aspirateur. Retirez toutes les obstructions avant de rallumer l'aspirateur.
- 15 N'approchez pas la brosse et toutes les ouvertures de l'aspirateur des cheveux, du visage, des doigts, des pieds nus ou de vêtements amples.
- 16 Veuillez à **NE PAS** utiliser l'aspirateur s'il ne fonctionne pas correctement, s'il est tombé par terre ou dans l'eau, s'il a été endommagé ou laissé à l'extérieur.
- 17 Redoublez de vigilance lors du nettoyage d'escaliers.
- 18 Veuillez à **NE PAS** laisser l'aspirateur sans surveillance lorsqu'il est allumé.
- 19 Lorsqu'il est allumé, déplacez constamment l'aspirateur sur la surface du tapis pour éviter d'endommager les fibres du tapis.
- 20 Si vous avez des tapis fragiles ou en laine, notamment en laine bouclée, veuillez essayer l'aspirateur sur une zone cachée en premier pour vous assurer que les brosses rotatives n'endommagent ni ne défont les fibres du tapis.

- 21 Veuillez à **NE PAS** utiliser l'appareil pour aspirer :
 - a) des liquides
 - b) de gros objets
 - c) des objets durs ou tranchants (comme du verre, des clous, des vis ou des pièces de monnaie)
 - d) de grandes quantités de poussière (notamment poussière de plâtre, cendres, braises).
Veuillez à **NE PAS** utiliser l'appareil comme accessoire pour alimenter des outils destinés à la collecte de la poussière.
 - e) des objets fumants ou en cours de combustion (cendres chaudes, mégots de cigarettes ou allumettes)
 - f) des produits inflammables ou combustibles (essence à briquet, carburant ou kérosène)
 - g) des solutions toxiques (eau de javel, ammoniac ou nettoyant pour canalisations)
- 22 Veuillez à **NE PAS** utiliser dans les zones suivantes :
 - a) zones peu éclairées
 - b) surfaces humides ou mouillées
 - c) zones extérieures
 - d) espaces fermés pouvant contenir des vapeurs ou fumées explosives ou toxiques (essence à briquet, carburant, kérosène, peinture, diluants à peinture, produits antimites ou poussières inflammables)
- 23 Éteignez toutes les commandes avant de brancher ou de débrancher l'aspirateur.
- 24 Éteignez l'aspirateur avant tout ajustement, nettoyage, entretien ou dépannage.
- 25 Lors du nettoyage ou de l'entretien de routine, veuillez à **NE PAS** couper autre chose que les cheveux, fibres ou fils enroulés autour de la brosse rotative.
- 26 Laissez tous les filtres sécher complètement à l'air libre avant de les remettre dans l'aspirateur afin d'éviter que le liquide soit aspiré dans les pièces électriques.
- 27 **NE PAS** modifier ou tenter de réparer l'aspirateur ou la batterie par vous-même, sauf comme indiqué dans cette notice.
NE PAS utiliser la batterie ou l'aspirateur si l'un ou l'autre a été modifié ou endommagé. Des batteries endommagées ou modifiées peuvent présenter des comportements imprévisibles entraînant des incendies, des explosions ou des risques de blessures.
- 28 Éteignez toutes les commandes avant de débrancher l'appareil.
- 29 Mettez toujours cet appareil hors tension avant d'installer ou de retirer la brosse motorisée ou l'outil manuel.

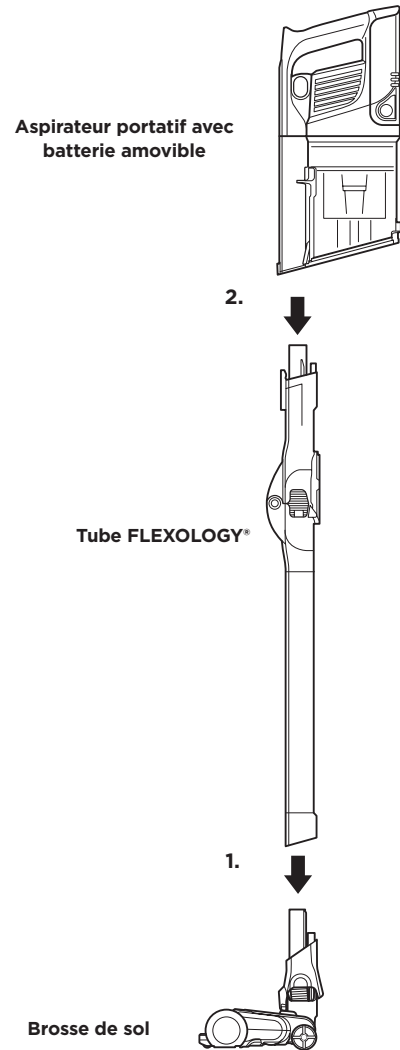
BATTERIE

- 30 La batterie représente la source d'alimentation de l'aspirateur. Lisez et suivez attentivement toutes les instructions relatives au chargement.
- 31 Pour éviter un démarrage involontaire, pensez à toujours éteindre l'aspirateur avant de le soulever ou de le porter. Veuillez à **NE PAS** porter l'appareil en posant votre doigt sur l'interrupteur d'alimentation.
- 32 Utilisez exclusivement le chargeur fourni avec l'appareil. L'utilisation d'un chargeur inadéquat peut entraîner une incapacité à charger et/ou des conditions dangereuses. Un chargeur adapté à un type particulier de batterie peut entraîner un risque d'incendie s'il est utilisé avec un autre type de batterie.
- 33 Tenez la batterie à l'abri des objets métalliques tels que les trombones, les pièces de monnaie, les clés, les clous ou les vis. Court-circuiter les bornes de la batterie augmente le risque d'incendie ou de brûlures.
- 34 Dans des conditions abusives, du liquide peut être éjecté de la batterie. Évitez tout contact avec ce liquide, car il peut provoquer des irritations ou des brûlures. En cas de contact, lavez la zone à l'eau. En cas de contact avec les yeux, demandez une aide médicale.
- 35 Pour conserver une longue durée de vie, la batterie ne doit pas être stockée à une température inférieure à 3 °C (37,4 °F) ou supérieure à 40 °C (104 °F).
- 36 Veuillez à **NE PAS** mettre la batterie en charge à une température inférieure à 5 °C (40 °F) ou supérieure à 40 °C (104 °F). Une charge incorrecte ou à une température hors de la plage de températures indiquée risque d'endommager la batterie et d'augmenter le risque d'incendie.
- 37 Rangez l'appareil à l'intérieur. Veuillez à **NE PAS** l'utiliser ou le stocker dans un endroit où la température est inférieure à 3 °C (37,4 °F). S'assurer que l'appareil est à température ambiante avant toute utilisation.
- 38 Veuillez à **NE PAS** exposer la batterie au feu ou à une température supérieure à 130 °C (265 °F) car elle risque d'exploser.
- 39 Utilisez l'appareil uniquement avec les batteries lithium-ion spécifiquement conçues. L'utilisation d'autres types de batteries peut générer un risque de blessure et d'incendie.
- 40 Veuillez à retirer la batterie de l'appareil avant tout réglage, changement d'accessoire ou rangement. Ces mesures de sécurité préventives réduisent le risque de démarrer accidentellement l'appareil.

CONSERVEZ CES INSTRUCTIONS

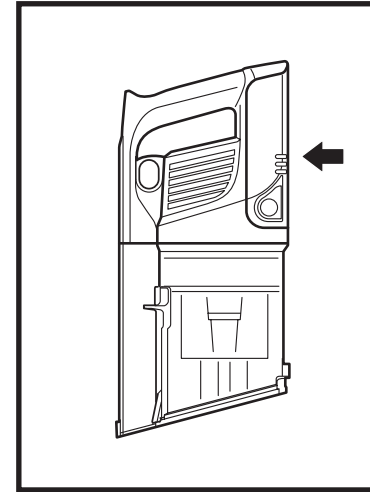
1. Insérez le tube dans la brosse de sol.
2. Insérez l'aspirateur portable dans le tube.

Pour garantir un fonctionnement optimal, veillez à ce que l'ensemble des pièces soient parfaitement installées et encliquetées.

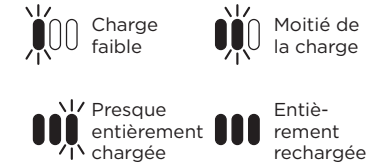


La batterie lithium-ion n'est pas livrée totalement chargée. Avant la première utilisation, la charger complètement. Lors de la première utilisation, utilisez la batterie jusqu'à ce qu'elle soit complètement épuisée. Cela contribue à préparer la batterie.

INDICATEURS LED D'ALIMENTATION ET DE CHARGE DE LA BATTERIE



En cours de chargement



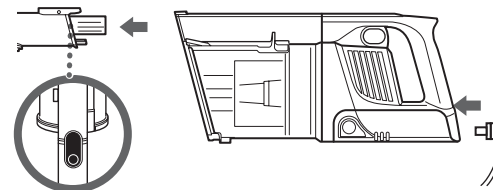
REMARQUE : une charge complète prend environ 3 heures.

RECYCLAGE DE LA BATTERIE LITHIUM-ION

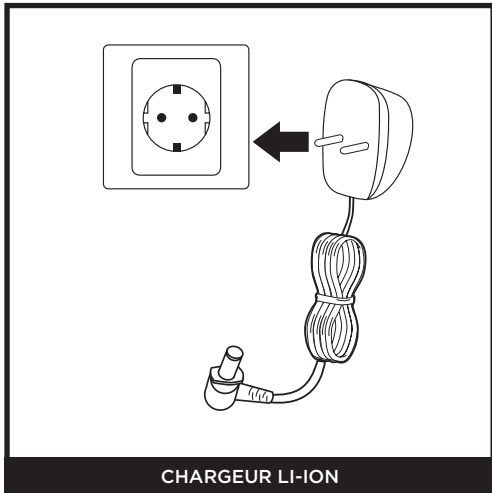
Ce produit utilise une batterie lithium-ion rechargeable et recyclable. Lorsque la batterie ne tient plus une charge, elle doit être retirée de l'aspirateur et recyclée. Veillez à **NE PAS** incinérer ni composter la batterie.

Si vous devez remplacer votre batterie lithium-ion, jetez-la ou recyclez-la conformément aux réglementations locales. Dans certaines régions, il est interdit de jeter les batteries lithium-ion dans la poubelle ou dans un flux de déchets solides municipal. Déposez ou envoyez les batteries épuisées dans un centre de recyclage agréé ou chez un revendeur pour le recyclage. Contactez votre centre de recyclage local pour plus d'informations sur les centres où déposer votre batterie hors service.

Pour mettre en charge, retirez l'aspirateur portable du tube en appuyant sur le bouton de libération du tube, puis tirez vers le haut. Branchez le chargeur au port de charge.

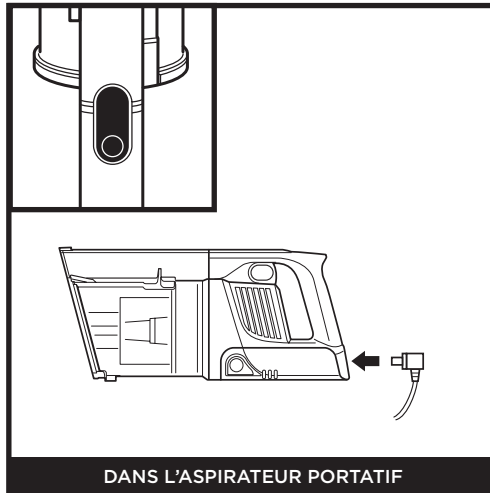


UTILISATION DU CHARGEUR LI-ION



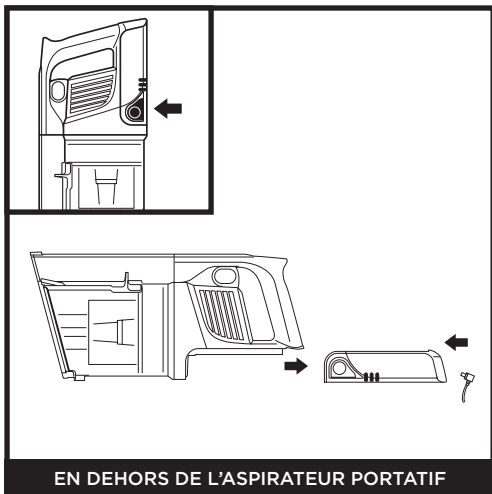
CHARGEUR LI-ION

Branchez le **chargeur Li-ion** à une prise murale.



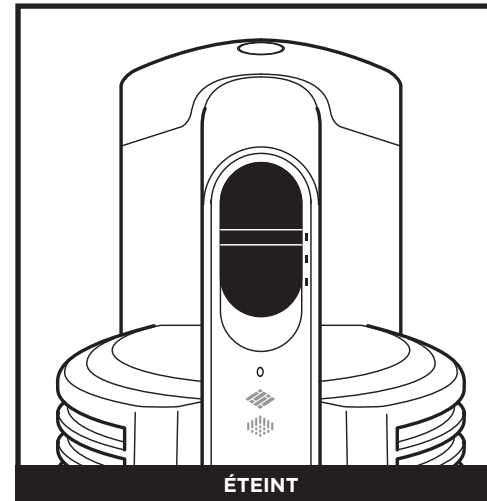
DANS L'ASPIRATEUR PORTATIF

Pour charger, branchez simplement le chargeur dans le port de charge pendant que le tube est encore fixé.



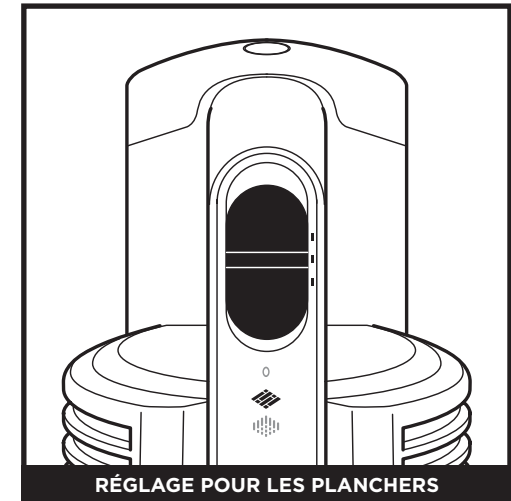
EN DEHORS DE L'ASPIRATEUR PORTATIF

La batterie est amovible, maintenez enfoncé le **bouton de déverrouillage de la batterie**, puis retirez-la en la faisant glisser. Branchez le chargeur au port de charge de la batterie. Pour remettre la batterie, faites-la glisser dans la fente à l'arrière de l'aspirateur portatif.



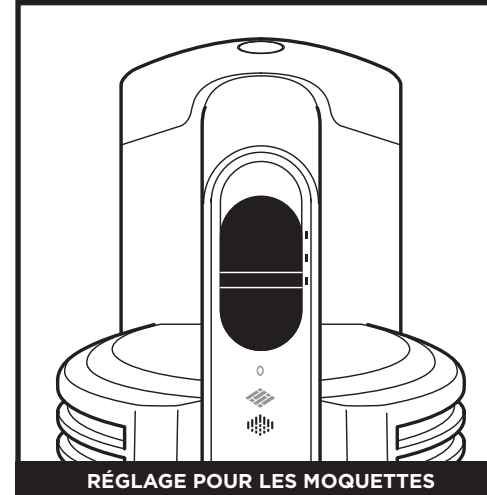
ÉTEINT

Éteignez l'appareil en poussant le bouton vers le bas. Pour aspirer en **mode Standard**, placez le bouton sur le réglage souhaité.



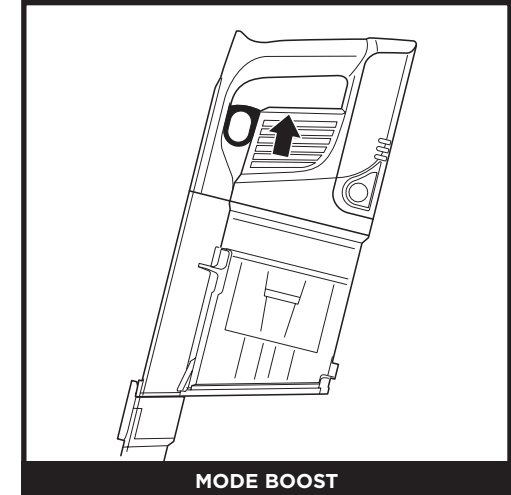
RÉGLAGE POUR LES PLANCHERS

Planchers/Petits tapis
Les brosses rotatives tournent doucement pour le nettoyage des surfaces nues et des petits tapis.



RÉGLAGE POUR LES MOQUETTES

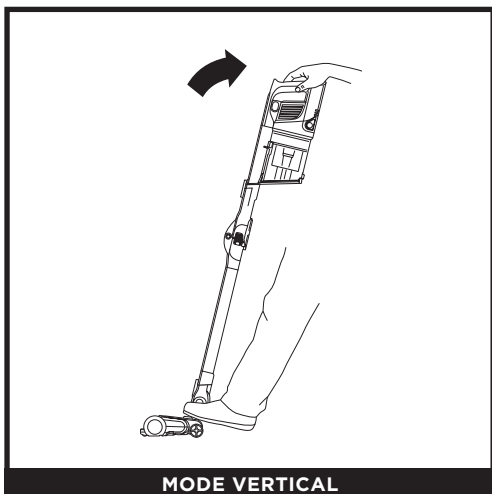
Moquettes
Les brosses rotatives tournent plus rapidement pour aspirer les débris sous vos tapis et moquettes.



MODE BOOST

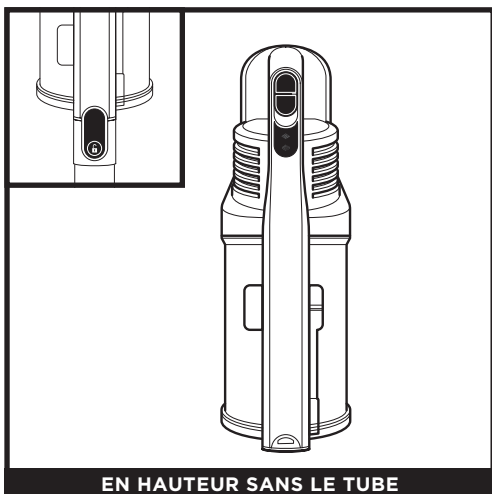
Pour un surcroît de puissance d'aspiration, tirez sur la **gâchette** de l'aspirateur portatif. Pour revenir à la puissance normale, relâchez le bouton.

MODES DE NETTOYAGE

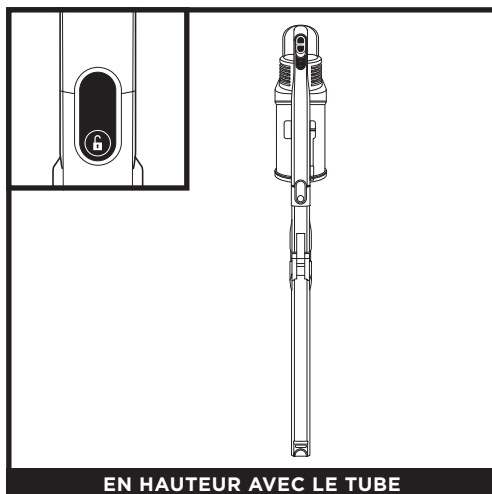


Pour passer l'aspirateur sur vos sols, mettez le pied sur la brosse de sol et basculez l'aspirateur portable vers l'arrière.

REMARQUE : la brosse rotative ne peut s'enclencher que si l'aspirateur portable est basculé vers l'arrière.



Appuyez sur le bouton de libération du tube et levez l'aspirateur portable pour le détacher. Ce réglage convient parfaitement au nettoyage des escaliers, meubles et autres endroits en hauteur.

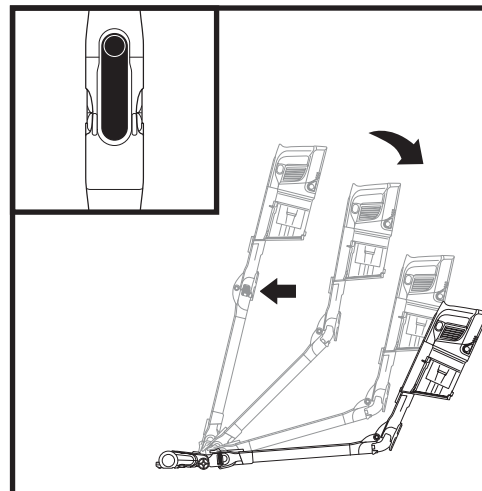


Mettez l'aspirateur à la verticale et appuyez sur le bouton de déverrouillage à l'endroit de jonction entre la brosse et le tube. Levez le tube pour le détacher. Ce réglage convient parfaitement au nettoyage des plinthes, ventilateurs de plafond, rebords de fenêtres et autres endroits difficiles d'accès.

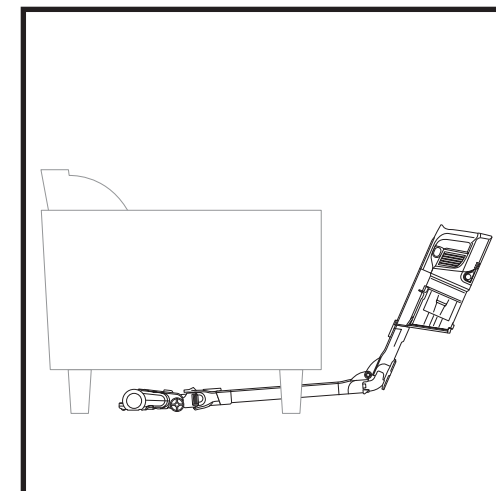
REMARQUE : Tous les accessoires sont compatibles avec le tube et l'aspirateur portable.

UTILISATION DU TUBE FLEXOLOGY®

PORTÉE DU TUBE FLEXOLOGY

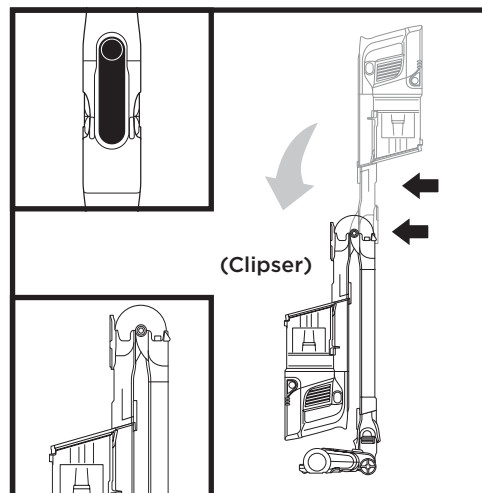


Appuyez sur le loquet de déverrouillage à l'arrière du tube, puis ajustez l'angle.

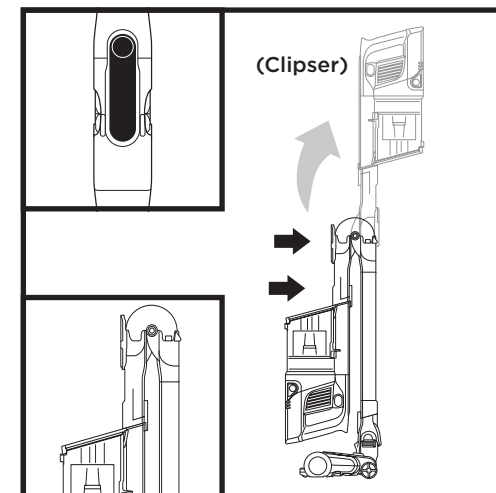


Un réglage d'angle plus réduit du tube permet de passer facilement l'aspirateur sous les meubles.

RANGEMENT DU TUBE FLEXOLOGY



Pour mettre l'aspirateur en mode de rangement, appuyez sur le loquet de déverrouillage tout en repliant l'aspirateur portable vers l'avant.



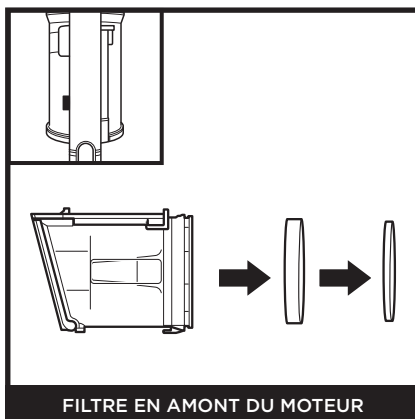
Pour sortir l'aspirateur du mode de rangement, appuyez sur le loquet de déverrouillage et soulevez l'aspirateur portable jusqu'à ce que le tube émette un déclic et se verrouille.

NETTOYAGE DES FILTRES

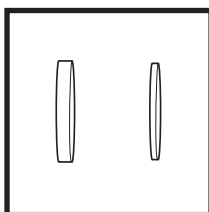
Rincez et réinstallez régulièrement les filtres pour préserver la puissance d'aspiration de l'appareil.

Pour nettoyer les filtres, rincez-les à l'eau seulement. Laissez les filtres sécher à l'air complètement avant de les remettre dans l'aspirateur afin d'éviter que le liquide ne soit aspiré dans les pièces électriques. Nettoyez les filtres en amont du moteur au moins une fois par mois, et le filtre en aval du moteur au moins une fois par an. Si le filtre est sale entre deux lavages, tapotez-le délicatement pour éliminer la saleté. Il peut être nécessaire de les nettoyer plus souvent, en fonction de la fréquence d'utilisation de l'appareil.

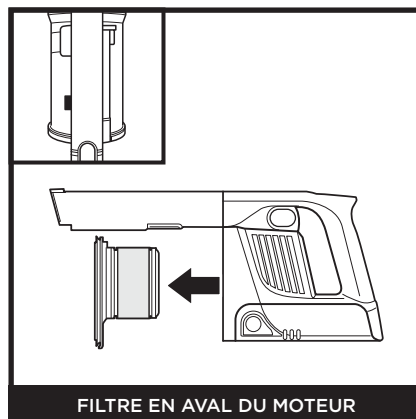
IMPORTANT : N'UTILISEZ PAS de savon pour le nettoyage des filtres. Utilisez uniquement de l'eau. L'aspirateur n'aura aucune puissance d'aspiration si le filtre en aval du moteur n'est pas installé. Assurez-vous que tous les filtres sont installés avant l'utilisation.



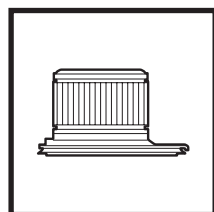
Appuyez sur le bouton de libération du réservoir à poussière, puis retirez-le. Sortez les filtres en mousse et en feutre situés à l'arrière du réservoir.



Kit de filtres en amont du moteur (mousse et feutre)



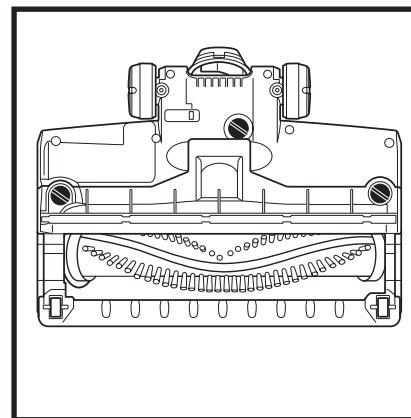
Retirez le réservoir. Sortez le filtre en aval du moteur de l'aspirateur portatif.



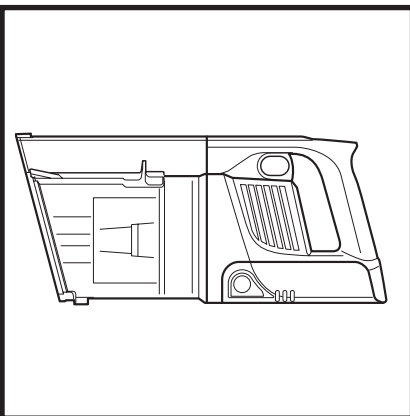
Filtre en aval du moteur

BROSSE DE SOL

Si des cheveux sont coincés dans la brosse rotative, continuez à aspirer en utilisant la configuration pour tapis sur des surfaces de planchers nues, des moquettes à poils ras ou des tapis couvrant une petite surface. Si certaines fibres restent coincées dans la brosse rotative après le nettoyage, retirez-les avec précaution. En cas d'aspiration d'un objet dur ou tranchant, ou en cas de changement dans le bruit que fait l'aspirateur, assurez-vous qu'il n'y a pas d'obstructions en suivant les étapes indiquées dans la section « En cas d'obstruction de la brosse de sol » située en bas à droite de cette page.

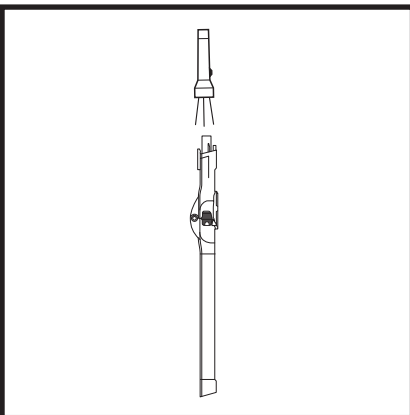


CONTRÔLE DES OBSTRUCTIONS



En cas d'obstruction de l'aspirateur portable :

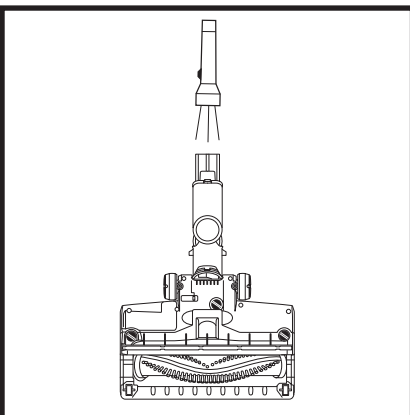
1. Mettez l'aspirateur hors tension.
2. Retirez l'aspirateur portable du tube.
3. Examinez l'ensemble des ouvertures d'entrée du réservoir à poussière, et enlevez toutes les éventuelles saletés à l'origine du blocage.



En cas d'obstruction du tube :

Tube standard :

1. Mettez l'aspirateur hors tension.
2. Enlevez l'aspirateur portable et la brosse de sol.
3. Vérifiez que les ouvertures ne sont ni obstruées ni sales.
4. Enlevez les éventuels bouchons de saletés.



En cas d'obstruction de la brosse de sol :

1. Mettez l'aspirateur hors tension.
2. Retirez le tube.
3. À l'aide d'une pièce de monnaie, ouvrez les trois verrous situés sous la brosse de sol.
4. Enlevez le couvercle et basculez le col de la brosse vers l'arrière.
5. Examinez l'ouverture et retirez les obstructions et débris éventuels.
6. Remettez le couvercle en glissant les inserts dans les fentes, puis en appuyant fermement sur les côtés avant de refermer en tournant les verrous dans le sens des aiguilles d'une montre jusqu'à entendre un déclic.

⚠ AVERTISSEMENT : afin de réduire le risque de choc et de démarrage intempestif, mettez l'appareil hors tension et retirez la batterie LITHIUM-ION avant de procéder à l'entretien.

L'aspirateur n'aspire pas les débris. L'aspiration est faible ou nulle. L'indicateur lumineux de la brosse est rouge. (Se reporter à la section Contrôle des obstructions pour en savoir plus.)

- Vérifiez si les filtres doivent être nettoyés. Suivez les instructions pour rincer et sécher complètement les filtres à l'air libre avant de les réinsérer dans l'aspirateur.
- Contrôlez si le réservoir à poussière est plein ; si nécessaire, videz-le.
- Vérifiez si la brosse de sol présente d'éventuelles obstructions ; éliminez les obstructions si nécessaire.
- Retirez les éventuels fils, fibres de tapis et cheveux enroulés autour de la brosse rotative.
- Vérifiez si le raccord entre l'aspirateur portable et le tube présente d'éventuelles obstructions ; éliminez les obstructions si nécessaire. Si le problème persiste, contactez le service d'assistance à la clientèle.
- Vérifiez l'accès aux bouchons dans le tube pour voir si celui-ci est obstrué, et enlevez les éventuelles saletés.

L'aspirateur soulève les tapis.

- Vérifiez que le mode Boost n'est pas activé. Sa puissance d'aspiration peut être trop forte pour les tapis légers. Faites attention lorsque vous aspirez des moquettes ou des tapis aux bords ou coutures fragiles.
- Éteignez l'appareil pour dégager la brosse rotative et redémarrez avec le bouton-sélecteur marche/arrêt.

Les brosses rotatives ne tournent pas.

- Éteignez immédiatement l'aspirateur. Éliminez toute obstruction éventuelle avant de rallumer l'aspirateur. Veillez à basculer l'aspirateur portable suffisamment en arrière pour permettre l'activation des brosses rotatives. Si les brosses rotatives ne tournent toujours pas, contactez le service d'assistance à la clientèle.
- Si la brosse de sol a des lampes et si celles-ci ne s'allument pas, il y a un problème de raccordement entre l'aspirateur portable, le tube et la brosse. Essayez de démonter puis de remonter ces pièces. Si les lampes ne s'allument toujours pas, contactez le service d'assistance à la clientèle.

L'aspirateur s'éteint tout seul.

L'aspirateur peut s'éteindre tout seul pour plusieurs raisons : des obstructions, une batterie défectueuse ou une surchauffe. Si l'aspirateur s'éteint tout seul, procédez comme suit :

1. Allumez l'aspirateur et regardez les indicateurs lumineux de la batterie, situés sur l'aspirateur portable. Si la batterie doit être rechargée, éteignez l'aspirateur avant de le brancher sur le chargeur.
2. Videz le réservoir à poussière et nettoyez les filtres (voir section Vidage du réservoir à poussière et Nettoyage des filtres).
3. Vérifiez le tube, les accessoires et les ouvertures d'entrée pour éliminer les éventuelles obstructions.
4. Laissez l'appareil et la batterie refroidir pendant 45 minutes minimum jusqu'à ce qu'ils reviennent à température ambiante.
5. Appuyez sur le bouton d'alimentation pour redémarrer l'aspirateur.

REMARQUE : Si l'aspirateur ne fonctionne toujours pas correctement, contactez le service d'assistance à la clientèle au +44 (0)800 862 0453.

Les indicateurs lumineux de la batterie sur l'aspirateur portable clignotent.

- Le dernier indicateur LED clignote (Fig. A) : la batterie doit être rechargée.
- Le premier et le dernier indicateurs LED clignotent (Fig. B) : la température de la batterie n'est pas optimale ; le processus de charge est provisoirement suspendu. Laissez la batterie branchée ; le processus de charge reprendra dans quelques minutes.
- si les 2 premiers ou les 2 derniers indicateurs LED clignotent (Fig. C, Fig. D), contactez le service d'assistance à la clientèle au +44 (0)800 862 0453.



Fig. A



Fig. B



Fig. C

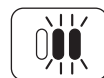
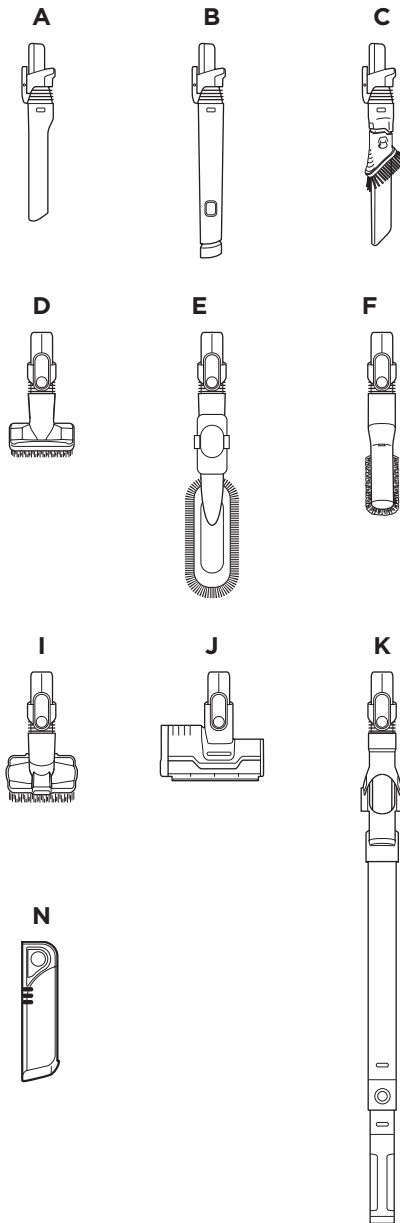


Fig. D

- A** Embout plat 20 cm
- B** Embout flexible 45cm
- C** Embout brosse/embout plat
- D** Brosse à poussière
- E** Brosse aspirante flexible
- F** Brossette anti-allergène
- G** Embout pour tissus d'ameublement
- H** Large embout pour tissus d'ameublement
- I** Brosse multi-usages pour poils d'animaux domestiques
- J** Outil motorisé pour le nettoyage en profondeur des poils d'animaux
- K** Tube Flexology® pour aspirer sous les appareils électroménagers
- L** Sac d'accessoires
- M** Chargeur Li-Ion
- N** Batterie lithium-ion



GARANTIE SHARK LIMITÉE À CINQ (5) ANS

Lorsqu'un client achète en France, il bénéficie des droits légaux relatifs à la qualité du produit ("vos droits légaux" : garantie légale de conformité de 2 ans à compter de la livraison et garantie légale des vices cachés de 2 ans à compter de la découverte du vice). Le client peut faire valoir ces droits à l'encontre de son détaillant. Toutefois, Shark® a une grande confiance quant à la qualité de ses produits et fournit donc au propriétaire initial du produit une garantie fabricant supplémentaire pouvant aller jusqu'à cinq ans (2 ans de garantie standard et 3 ans de garantie supplémentaire lors de l'enregistrement). Ces conditions s'appliquent uniquement à notre garantie fabricant. Vos droits légaux ne sont pas affectés.

Nos conditions de garantie sont les suivantes. Elles ne portent aucunement atteinte à vos droits légaux ou aux obligations de votre détaillant à votre égard.

La batterie lithium-ion n'est pas couverte par la garantie de cinq ans (voir la garantie relative à la batterie à la page suivante).

Garanties Shark®

Un appareil électroménager, tel qu'un aspirateur, constitue un gros investissement. Votre nouvel appareil doit donc fonctionner correctement le plus longtemps possible. La garantie fournie avec l'appareil reflète la confiance dont le fabricant fait preuve à l'égard de ses produits et témoigne de la qualité de la fabrication.

Chaque produit Shark® est fourni avec une garantie légale gratuite conformément à vos droits légaux (conformité et vices cachés). Notre service d'assistance téléphonique à la clientèle (0800 862 0453) est ouvert de 9 h à 18 h, du lundi au vendredi. L'appel est gratuit et vous serez directement mis en contact avec un représentant Shark®. Vous trouverez également une assistance en ligne sur www.sharkclean.eu

Comment puis-je enregistrer mon extension de garantie Shark® ?

Vous pouvez enregistrer votre garantie en ligne dans un délai de 28 jours après la date d'achat de votre produit. Pour gagner du temps, préparez les données suivantes de votre appareil :

- Date d'achat de l'appareil (reçu ou bon de livraison)
- Pour l'enregistrement en ligne, accédez à www.sharkclean.eu/register-guarante. Les produits achetés directement auprès de Shark® sont automatiquement enregistrés.

IMPORTANT

- La garantie de 2 ans et l'extension de garantie de 3 ans couvrent votre produit à partir de la date de l'achat.
- Il est indispensable de conserver le justificatif d'achat. Pour utiliser la garantie, vous devez présenter votre justificatif d'achat afin que nous puissions vérifier vos droits. L'impossibilité de présenter un justificatif d'achat valable peut annuler la garantie.

Quels sont les avantages de l'enregistrement de ma garantie commerciale gratuite Shark® ?

Si vous enregistrez votre garantie, nous disposons de vos coordonnées au cas où nous aurions besoin de vous contacter. Si vous êtes toujours d'accord pour recevoir des communications de notre part, vous pouvez également bénéficier d'astuces et de conseils qui vous aideront à tirer le meilleur parti de votre aspirateur Shark®, ainsi que rester informé(e) sur les nouvelles technologies et les nouveaux produits Shark®.

Si vous enregistrez votre garantie en ligne, vous recevez immédiatement la confirmation de la réception de vos coordonnées.

Quelle est la durée de la garantie commerciale des nouveaux appareils Shark® ?

Compte tenu de la qualité de nos produits, votre nouvel aspirateur Shark® bénéficie d'une garantie de maximum cinq ans (2 ans + une extension de garantie de 3 ans lors de l'enregistrement auprès de Shark®).

Qu'est-ce qui est couvert par la garantie commerciale gratuite Shark® ?

La réparation ou le remplacement de votre appareil Shark® (à la discrétion de Shark®), y compris les pièces et la main-d'œuvre. Une garantie Shark® s'ajoute à vos droits légaux en tant que consommateur.

Qu'est ce qui n'est pas couvert par la garantie commerciale gratuite Shark® ?

1. Les obstructions : pour savoir comment déboucher votre aspirateur, consultez la Notice d'utilisation.
2. L'usure normale de certains composants, comme la barre porte-brosse, le fusible, la courroie, les batteries, le tuyau, etc.
3. Les dommages accidentels, les défauts causés par des négligences, un manque d'entretien, une mauvaise utilisation ou une manipulation inappropriée de l'aspirateur ; soit toute utilisation non conforme à la Notice d'utilisation Shark® fournie avec votre appareil.
4. L'utilisation de l'aspirateur à des fins autres que l'usage domestique normal.
5. L'utilisation de pièces n'ayant pas été assemblées ou installées conformément aux instructions d'utilisation.
6. L'utilisation de pièces et d'accessoires qui ne sont pas des composants d'origine Shark®.
7. Les installations défectueuses (sauf si elles ont été réalisées par Shark®).
8. Les réparations ou les altérations réalisées par des personnes autres que le personnel de Shark® ou ses agents.
9. La batterie lithium-ion. Consultez la page suivante pour la garantie de la batterie.

Que se passe-t-il lorsque ma garantie arrive à échéance ?

Shark® conçoit des produits destinés à durer longtemps. Toutefois, il se peut que certains de nos clients veuillent faire réparer leurs aspirateurs après la fin de la garantie. Dans ce cas, veuillez contacter notre service téléphonique gratuit d'assistance à la clientèle et demander des renseignements sur notre programme d'intervention hors garantie au 0800 862 0453.

Où puis-je acheter des pièces de rechange et des accessoires d'origine Shark® ?

Les pièces de rechange et les accessoires Shark® sont développés par les mêmes ingénieurs qui ont conçu votre aspirateur Shark®. Vous trouverez une gamme complète de pièces de rechange et d'accessoires Shark® pour tous les appareils Shark® sur www.sharkclean.eu.

Veuillez noter que la garantie ne couvre pas les dommages résultant de l'utilisation d'autres pièces détachées que les pièces détachées Shark®.

REMARQUE : tous les accessoires ne sont pas fournis avec tous les appareils. La liste des accessoires fournis avec ce modèle est indiquée sous le rabat supérieur interne du carton d'emballage. Pour commander des accessoires supplémentaires, rendez-vous sur le site sharkclean.eu

Lorsqu'un client achète en France, il bénéficie des droits légaux relatifs à la qualité du produit ("vos droits légaux" : garantie légale de conformité de 2 ans à compter de la livraison et garantie légale des vices cachés de 2 ans à compter de la découverte du vice). Le client peut faire valoir ces droits à l'encontre de son détaillant. Toutefois, Shark® a une grande confiance dans la qualité de ses produits et fournit donc une garantie fabricant supplémentaire pour la batterie pouvant aller deux ans. Les présentes conditions se réfèrent uniquement à notre garantie fabricant et ne portent aucune atteinte à vos droits légaux.

Chaque produit Shark® est fourni avec une garantie légale conformément à vos droits légaux (conformité et vices cachés). Notre service d'assistance téléphonique à la clientèle (0800 862 0453) est ouvert de 9 h à 18 h, du lundi au vendredi. L'appel est gratuit et vous serez directement mis en contact avec un conseiller Shark®. Vous trouverez également une assistance en ligne sur www.Sharkclean.eu/uk.

IMPORTANT

- La garantie fabricant couvre votre batterie pendant 2 ans à partir de la date d'achat.
- Il est indispensable de conserver le justificatif d'achat. Pour utiliser la garantie, vous devez présenter votre justificatif d'achat afin que nous puissions vérifier vos droits. L'impossibilité de présenter un justificatif d'achat valable peut annuler la garantie.

Quelle est la durée de la garantie commerciale des nouveaux appareils Shark® ?

Compte tenu de la qualité de nos produits, votre batterie est garantie pour une durée de deux ans.

Qu'est-ce qui est couvert par la garantie commerciale gratuite Shark® ?

La réparation ou le remplacement de votre appareil Shark® (Shark® se réserve le droit de décider, à sa discrétion, s'il est préférable de remplacer ou de réparer l'appareil), y compris toute les pièces et la main-d'œuvre. Une garantie Shark® s'ajoute à vos droits légaux en tant que consommateur.

Qu'est-ce qui n'est pas couvert par la garantie commerciale gratuite Shark® ?

1. Obstructions : pour savoir comment déboucher votre aspirateur, veuillez consulter les instructions.
2. L'usure normale des pièces qui nécessitent un entretien régulier et/ou un remplacement pour assurer le bon fonctionnement de votre appareil.
3. Les dommages accidentels et défauts résultant de la négligence, l'absence d'entretien, une mauvaise utilisation ou une manipulation inappropriée de l'aspirateur non conforme aux instructions de Shark® fournies avec votre appareil.
4. L'utilisation de l'aspirateur à des fins autres que l'usage domestique normal.
5. L'utilisation de pièces n'ayant pas été assemblées ou installées conformément aux instructions d'utilisation.
6. L'utilisation d'autres pièces et accessoires que les pièces de rechange Shark®.
7. Les montages défectueux (sauf s'ils ont été réalisés par Shark®).

Où puis-je acheter des pièces de rechange et des accessoires d'origine Shark® ?

Les pièces de rechange et les accessoires d'origine Shark® sont développés par les ingénieurs qui ont conçu votre aspirateur Shark®. Vous trouverez une gamme complète de pièces de rechange et d'accessoires Shark® pour tous les appareils Shark® sur le site www.Sharkclean.eu.

N'oubliez pas que l'utilisation d'autres pièces de rechange que les pièces d'origine Shark® peut annuler votre garantie fabricant. Cependant, vos droits statutaires ne sont pas affectés.

Indépendamment de la garantie commerciale, le vendeur reste tenu de la garantie légale de conformité et de la garantie légale des vices cachés.

Article L 217-4 du Code de la consommation : "Le vendeur est tenu de livrer un bien conforme au contrat et répond des défauts de conformité existant lors de la délivrance.

Il répond également des défauts de conformité résultant de l'emballage, des instructions de montage ou de l'installation lorsque celle-ci a été mise à sa charge par le contrat ou a été réalisée sous sa responsabilité."

Article L 217-5 du Code de la consommation : "Pour être conforme au contrat, le bien doit :

1° Être propre à l'usage habituellement attendu d'un bien semblable et, le cas échéant :

- correspondre à la description donnée par le vendeur et posséder les qualités que celui-ci a présentées à l'acheteur sous forme d'échantillon ou de modèle ;
- présenter les qualités qu'un acheteur peut légitimement attendre eu égard aux déclarations publiques faites par le vendeur, par le producteur ou par son représentant, notamment dans la publicité ou l'étiquetage ;

2° Ou présenter les caractéristiques définies d'un commun accord par les parties ou être propre à tout usage spécial recherché par l'acheteur, porté à la connaissance du vendeur et que ce dernier a accepté."

Article L 217-12 du Code de la consommation : "L'action résultant du défaut de conformité se prescrit par deux ans à compter de la délivrance du bien."

Article L 217-16 du Code de la consommation : "Lorsque l'acheteur demande au vendeur, pendant le cours de la garantie commerciale qui lui a été consentie lors de l'acquisition ou de la réparation d'un bien meuble, une remise en état couverte par la garantie, toute période d'immobilisation d'au moins sept jours vient s'ajouter à la durée de la garantie qui restait à courir. Cette période court à compter de la demande d'intervention de l'acheteur ou de la mise à disposition pour réparation du bien en cause, si cette mise à disposition est postérieure à la demande d'intervention."

Article 1641 du Code civil : "Le vendeur est tenu de la garantie à raison des défauts cachés de la chose vendue qui la rendent impropre à l'usage auquel on la destine, ou qui diminuent tellement cet usage que l'acheteur ne l'aurait pas acquise, ou n'en aurait donné qu'un moindre prix, s'il les avait connus."

Article 1648, al.1er du Code civil : "L'action résultant des vices rédhibitoires doit être intentée par l'acquéreur dans un délai de deux ans à compter de la découverte du vice."

GRAZIE

per aver acquistato l'aspirapolvere senza fili Shark®



SUGGERIMENTO:

il modello e il numero di serie si trovano sull'etichetta recante il codice QR situata sul retro dell'unità.



SUGGERIMENTO:

è possibile individuare il codice data su uno dei poli della spina del cavo di alimentazione.

REGISTRARE IL PROPRIO ACQUISTO

PER USUFRUIRE DELLA GARANZIA ESTESA DEL PRODOTTO, È SUFFICIENTE REGISTRARE IL PROPRIO ACQUISTO SU:

 sharkclean.eu/register-guarantee

 +39 (800) 961655

 Leggere il codice QR con il cellulare

Nota: i prodotti acquistati direttamente da Shark vengono registrati automaticamente.

Vantaggi della registrazione del prodotto e della creazione di un account:

- Assistenza al prodotto e accesso alle informazioni sulla garanzia più facili e veloci
- Accesso alle istruzioni per la risoluzione dei problemi e la cura dei prodotti
- Aggiornamenti in tempo reale in merito alle promozioni esclusive sui prodotti

REGISTRARE I SEGUENTI DATI

Numero del modello: _____

Numero di serie: _____

Codice data: _____

Data di acquisto (conservare lo scontrino fiscale): _____

Negozi di acquisto del prodotto: _____

DETTAGLI TECNICI

Tensione: 21,6 V

Potenza della bocchetta: 50 W

SI PREGA DI LEGGERE ATTENTAMENTE IL MANUALE D'USO E DI CONSERVARLO PER FARVI RIFERIMENTO IN FUTURO.

Il presente Manuale d'uso ha lo scopo di aiutare ad acquisire una conoscenza completa del nuovo aspirapolvere senza fili Shark con sistema anti-grovigli.

Per qualsiasi domanda si prega di contattare il Servizio Clienti al numero +39 (800) 961655.

SOMMARIO

Registrazione del prodotto	92
Importanti istruzioni di sicurezza	94
Assemblaggio dell'aspirapolvere Shark®	96
Uso del caricabatterie per la batteria agli ioni di litio	97
Indicatori di ricarica e alimentazione della batteria LED	97
Come riciclare la vostra batteria agli ioni di litio	97
Ricaricare la batteria	98
Impostazioni	99
Modalità di pulizia	100
Manutenzione dell'aspirapolvere	101
Svuotamento del contenitore raccogli-polvere	101
Rimozione e pulizia del contenitore raccogli-polvere	101
Pulizia dei filtri	102
Manutenzione della bocchetta per pavimenti	103
Verifica della presenza di ostruzioni	104
Guida alla risoluzione dei problemi	105
Accessori aggiuntivi disponibili	106
Garanzia	107
Garanzia sulla batteria	108



Questo marchio indica che il prodotto non deve essere smaltito con altri rifiuti domestici. Per evitare eventuali danni all'ambiente o alla salute dell'uomo causati dallo smaltimento incontrollato dei rifiuti, riciclare il prodotto in maniera responsabile allo scopo di favorire il riutilizzo sostenibile delle risorse materiali. Per restituire l'apparecchio usato, utilizzare i sistemi di restituzione e raccolta o contattare il rivenditore presso cui il prodotto è stato acquistato. Il rivenditore può ritirare questo prodotto e garantire un riciclo sicuro per l'ambiente.



IMPORTANTI ISTRUZIONI DI SICUREZZA

SOLO PER USO DOMESTICO • LEGGERE TUTTE LE ISTRUZIONI PRIMA DI UTILIZZARE QUESTO ASPIRAPOLVERE.

Per ridurre il rischio di scossa e di azionamento accidentale, spegnere e rimuovere la batteria agli ioni di litio prima di qualsiasi intervento di assistenza.

NOTA: In caso di moquette delicata o in lana, in particolare bouclé, provare prima l'aspirapolvere su un'area nascosta per assicurarsi che le spazzole rotanti non danneggino o scuciano le fibre del tappeto.

⚠ AVVERTENZA

PER RIDURRE IL RISCHIO DI INCENDIO, SCOSSE ELETTRICHE, LESIONI O DANNI MATERIALI:

LA BOCCHETTA PER PAVIMENTI, IL BASTONE E L'ASPIRAPOLVERE PORTATILE CONTENGONO CAVI ELETTRICI:

- 1** L'aspirapolvere è composto da una bocchetta motorizzata, un bastone e un aspirapolvere portatile. Tali componenti contengono parti mobili e collegamenti e cavi elettrici che possono comportare rischi per l'utente.
- 2** Prima di ogni utilizzo, controllare tutte le parti per individuare eventuali danni. In caso di danneggiamento di una delle parti, sospendere l'utilizzo.
- 3** Utilizzare solo pezzi di ricambio originali.
- 4** Questo aspirapolvere non contiene componenti riparabili dall'utente.
- 5** Utilizzare solo come descritto nel presente manuale. **NON** utilizzare l'aspirapolvere per scopi diversi da quelli descritti nel presente manuale.
- 6** Ad eccezione dei filtri e del contenitore raccogli-polvere **NON** esporre alcuna delle parti dell'aspirapolvere ad acqua o altri liquidi.
- 7** **NON** consentire ai bambini di utilizzare l'elettrodomestico. Tenere l'apparecchio e il relativo cavo fuori dalla portata dei bambini. Non consentirne l'utilizzo come giocattolo. Prestare estrema attenzione quando lo si utilizza in prossimità di bambini.

UTILIZZO GENERALE

- 8** Questo apparecchio può essere utilizzato da persone con capacità fisiche, sensoriali o mentali ridotte o prive di esperienza e conoscenze solo sotto supervisione oppure dopo aver ricevuto istruzioni adeguate sull'uso dell'apparecchio, sulla sicurezza e sui possibili pericoli. La manutenzione e la pulizia non devono essere effettuate da bambini.

- 9** Spegnere sempre l'aspirapolvere prima di collegare o scollegare tutti i tubi percorsi da corrente, bocchette motorizzate, caricabatterie, batterie o altre parti elettriche o meccaniche.
- 10** **NON** maneggiare la spina o l'aspirapolvere con le mani bagnate.
- 11** **NON** utilizzare senza aver posizionato il contenitore raccogli-polvere, i filtri e la spazzola a rullo.
- 12** Utilizzare solo filtri e accessori di marchio Shark®. I danni causati dai filtri e accessori non Shark potrebbero non essere coperti dalla garanzia.
- 13** **NON** inserire alcun oggetto nella bocchetta o nelle aperture degli accessori. **NON** utilizzare se vi sono delle aperture ostruite; tenere le aperture libere da polvere, pelucchi, capelli e qualsiasi cosa che possa ridurre il flusso d'aria.
- 14** **NON** utilizzare se la bocchetta o l'accessorio che emana il flusso d'aria sono ostruiti. Se i passaggi dell'aria o la bocchetta per pavimenti motorizzata sono ostruiti, spegnere l'aspirapolvere. Prima di riaccenderlo, rimuovere tutte le ostruzioni.
- 15** Tenere la bocchetta e tutte le aperture lontano da capelli, viso, dita, piedi scalzi o indumenti larghi.
- 16** **NON** utilizzare l'aspirapolvere se non funziona correttamente, se è caduto, se presenta danni, se è stato lasciato all'aperto o se è caduto in acqua.
- 17** Prestare particolare attenzione quando si puliscono le scale.
- 18** **NON** lasciare l'aspirapolvere incustodito quando è acceso.
- 19** Quando l'aspirapolvere è in funzione ed è utilizzato sulla superficie di moquette e tappeti, tenerlo sempre in movimento per evitare di danneggiarne le fibre.

- 20** In caso di moquette delicata o in lana, in particolare bouclé, provare prima l'aspirapolvere su un'area nascosta per assicurarsi che le spazzole rotanti non danneggino o scuciano le fibre del tappeto.
- 21** **NON** utilizzare per aspirare:
 - a)** Liquidi
 - b)** Oggetti di grandi dimensioni
 - c)** Oggetti duri o appuntiti (vetro, chiodi, viti o monete)
 - d)** Quantità consistenti di polvere (polvere di gesso, cenere di camino o braci). **NON** utilizzare come accessorio per alimentare strumenti per la raccolta della polvere.
 - e)** Oggetti fumanti o che bruciano (carboni ardenti, mozziconi di sigarette o fiammiferi)
 - f)** Materiali infiammabili o combustibili (liquido per accendini, benzina o cherosene)
 - g)** Materiali tossici (candeggina, ammoniaca o liquido disgorgante).
- 22** **NON** utilizzare nelle seguenti aree:
 - a)** Aree con scarsa illuminazione
 - b)** Superfici umide o bagnate
 - c)** Aree esterne
 - d)** Spazi chiusi che possono contenere esplosivi oppure fumi o vapori tossici (liquidi per accendini, benzina, cherosene, vernici, diluenti, sostanze antitarre o polveri infiammabili)
- 23** Spegnere l'aspirapolvere prima di inserire o rimuovere la batteria e prima di inserire o di staccare la spina del caricabatterie.
- 24** Spegnere l'aspirapolvere prima di qualsiasi operazione di regolazione, pulizia, manutenzione o risoluzione dei problemi.
- 25** Durante la pulizia o la manutenzione ordinaria, **NON** tagliare nulla ad eccezione di peli, fibre o fili aggrovigliati attorno alla spazzola.
- 26** Lasciare asciugare completamente tutti i filtri prima di reinserirli nell'aspirapolvere per prevenire il versamento di liquidi all'interno delle parti elettriche.
- 27** **NON** modificare o provare a riparare l'aspirapolvere o la batteria in modo autonomo, salvo se indicato nel presente manuale. **NON** utilizzare la batteria o l'aspirapolvere se sono stati modificati o danneggiati. Le batterie danneggiate o modificate possono comportarsi in modo imprevedibile e causare incendi, esplosioni o rischi di lesioni.
- 28** Spegnere tutti i comandi prima di scollegare l'apparecchio dalla presa elettrica.
- 29** Spegnere sempre l'apparecchio prima di collegare o scollegare la bocchetta motorizzata.

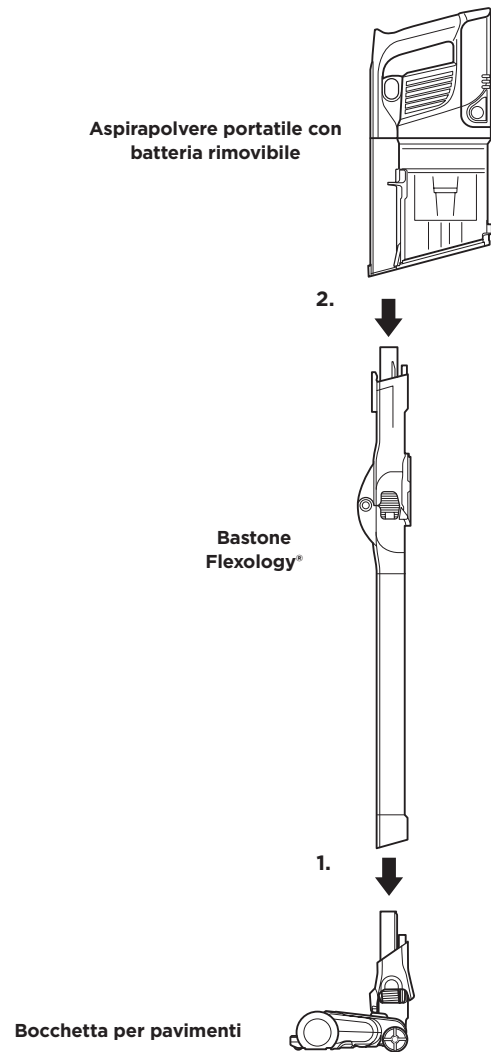
BATTERIA

- 30** La batteria è la fonte di alimentazione dell'aspirapolvere. Leggere e seguire con cura tutte le istruzioni per la ricarica.
- 31** Per prevenirne l'accensione involontaria, assicurarsi che l'aspirapolvere sia spento prima di sollevarlo o trasportarlo. **NON** trasportare l'apparecchio tenendo il dito sull'interruttore di accensione.
- 32** Utilizzare solo il caricabatterie fornito insieme all'unità. L'utilizzo di un caricabatterie non corretto può non caricare l'apparecchio e/o creare situazioni pericolose. Un caricabatterie idoneo per un solo tipo di batteria può creare un rischio di incendio se utilizzato con un altro tipo di batteria.
- 33** Tenere la batteria lontano da oggetti metallici come graffette, monete, chiavi, chiodi o viti. Il cortocircuito tra i morsetti della batteria aumenta il rischio di incendi o ustioni.
- 34** Un uso improprio della batteria potrebbe causare la fuoriuscita del liquido interno. Evitare ogni contatto con il liquido in quanto questo può causare irritazione o ustioni. In caso di contatto risciacquare con acqua. In caso di contatto con gli occhi, consultare un medico.
- 35** Per assicurare una lunga durata della batteria, non conservarla a temperature inferiori a 3 °C e superiori a 40 °C.
- 36** **NON** caricare la batteria a temperature inferiori a 5 °C o superiori a 40 °C. Metodi di ricarica impropri o a temperature diverse da quelle indicate potrebbero danneggiare la batteria e aumentare il rischio di incendio.
- 37** Conservare l'apparecchio in luogo chiuso. **NON** utilizzare o conservare al di sotto di 3 °C. Accertarsi che l'apparecchio sia a temperatura ambiente prima di procedere all'utilizzo.
- 38** **NON** esporre la batteria al fuoco o a temperature superiori a 130 °C in quanto potrebbe esplodere.
- 39** Utilizzare esclusivamente batterie specificamente progettate. L'uso di qualsiasi altro tipo di batterie potrebbe generare lesioni e incendi.
- 40** Scollegare la batteria dall'apparecchio prima di effettuare regolazioni, cambiare accessori o riporre l'apparecchio. Tali misure di sicurezza preventive riducono il rischio di accensione accidentale dell'apparecchio.

CONSERVARE QUESTE ISTRUZIONI

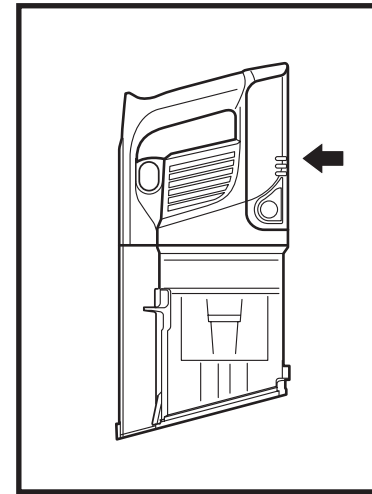
1. Inserire il **bastone** nella **bocchetta per pavimenti**.
2. Inserire l'**aspirapolvere portatile** nel bastone.

Per un funzionamento corretto, garantire che tutti i componenti siano collegati e fatti scattare in posizione.



La batteria agli ioni di litio viene fornita solo parzialmente carica. Caricare completamente prima del primo utilizzo. Durante il primo utilizzo, scaricare completamente la batteria. Questo preparerà la batteria.

INDICATORI DI RICARICA E ALIMENTAZIONE DELLA BATTERIA LED



Ricarica



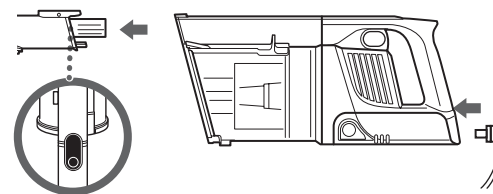
NOTA: una ricarica completa richiede circa 3 ore.

COME RICICLARE LA BATTERIA AGLI IONI DI LITIO

Questo prodotto usa una batteria agli ioni di litio ricaricabile e riutilizzabile. Quando non mantiene la carica, la batteria deve essere rimossa dall'aspirapolvere e riciclata. **NON** bruciare o compostare la batteria.

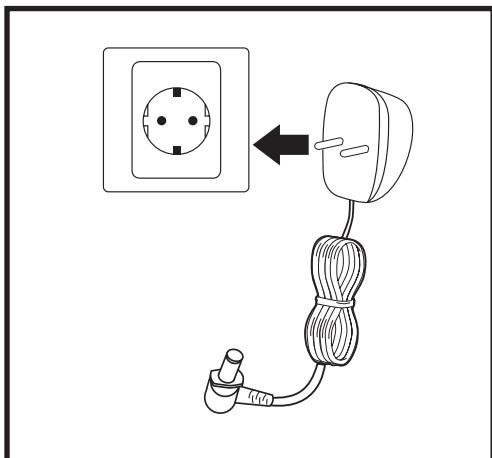
Se la batteria agli ioni di litio deve essere sostituita, smaltirla o riciclarla secondo le normative locali. In alcuni Paesi, non è consentito lo smaltimento delle batterie agli ioni di litio nel cassonetto o nella pattumiera. In questo caso la batteria dovrà essere conferita in discarica o a un rivenditore autorizzato per il riciclo. Vi invitiamo a contattare i servizi ecologici locali per richiedere informazioni sullo smaltimento della batteria esausta.

Per caricare, rimuovere l'aspirapolvere portatile dal bastone premendo il pulsante di Rilascio bastone e tirando verso l'alto. Inserire il caricabatterie nella presa di ricarica.



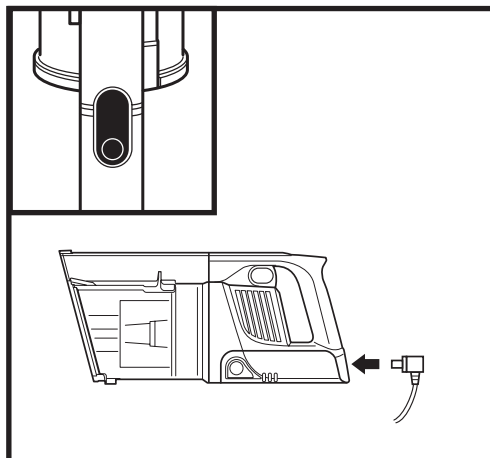
RICARICARE LA BATTERIA

UTILIZZO DEL CARICABATTERIE PER BATTERIE AGLI IONI DI LITIO



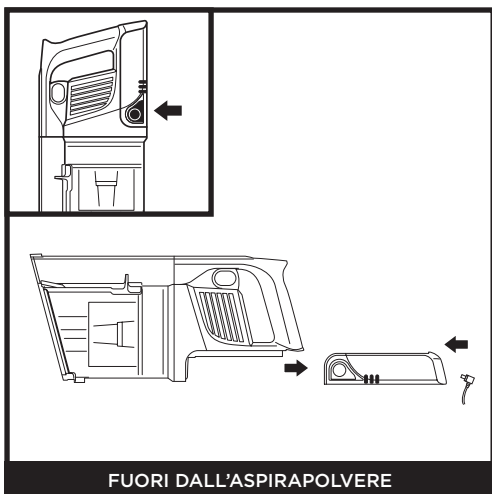
CARICABATTERIE PER BATTERIE AGLI IONI DI LITIO

Collegare il **caricabatterie per batterie agli ioni di litio** a una presa elettrica.



ASPIRAPOLVERE PORTATILE

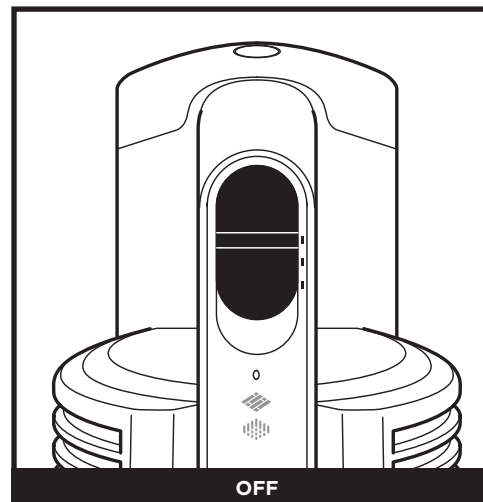
Per caricare, collegare il caricabatterie alla presa di ricarica mentre è ancora fissato al bastone.



FUORI DALL'ASPIRAPOLVERE

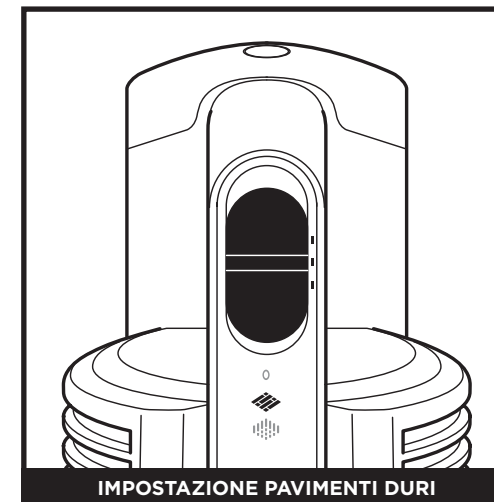
La batteria è rimovibile, premere e tenere premuto il **pulsante di rilascio della batteria**, quindi estrarre la batteria. Inserire il caricabatterie nella presa di ricarica sulla batteria. Per reinstallare la batteria, farla scorrere nella fessura nel retro dell'aspirapolvere portatile.

IMPOSTAZIONI



OFF

Per spegnere l'aspirapolvere, premere l'interruttore verso il basso. Per iniziare l'aspirazione in **modalità Standard**, premere l'interruttore in modo che indichi l'impostazione desiderata.



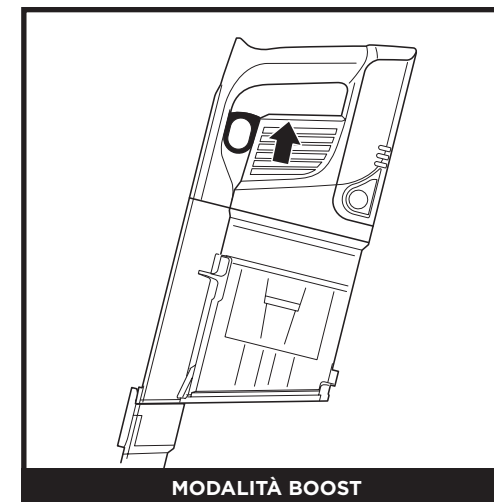
IMPOSTAZIONE PAVIMENTI DURI

Pavimenti duri/tappeti piccoli
La spazzola gira lentamente per pulire pavimenti nudi e tappeti piccoli.



IMPOSTAZIONE MOQUETTE

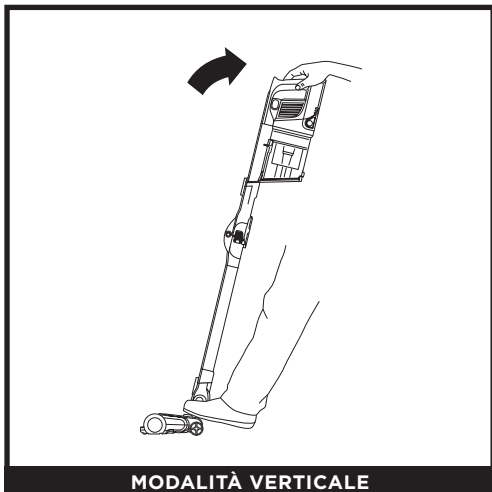
Moquette
Le spazzole girano più velocemente per raccogliere i frammenti sotto la superficie della moquette.



MODALITÀ BOOST

Per un aumento ulteriore di potenza, tirare l'**attivatore** sull'aspiratore portatile. Rilasciarlo per ritornare alla potenza normale.

MODALITÀ DI PULIZIA



Per la pulizia dei pavimenti, mettere il piede sulla bocchetta per pavimenti e inclinare all'indietro l'aspirapolvere portatile.

NOTA: Le spazzole si attiveranno solo quando l'aspirapolvere portatile verrà inclinato all'indietro.



Premere il pulsante di rilascio del bastone e staccare l'aspirapolvere portatile dal bastone. Collegare un accessorio per una pulizia ottimale di scale, arredi e altre zone sopraelevate del pavimento.



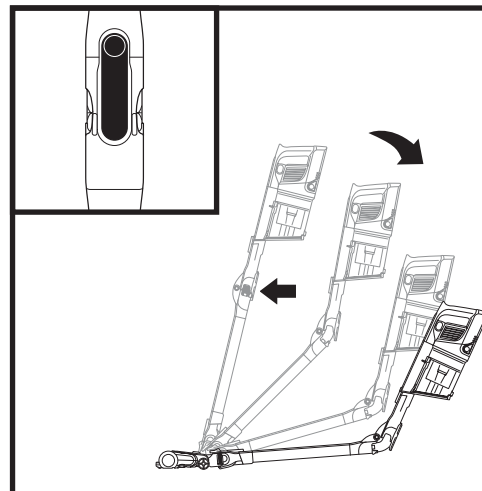
Mantenere l'aspirapolvere in posizione eretta e premere il pulsante di rilascio della bocchetta in fondo al bastone, sopra la bocchetta. Sollevare il bastone per staccarlo.

Collegare un accessorio per una pulizia ottimale di battiscopa, ventilatori a soffitto, davanzali e altre aree di difficile accesso.

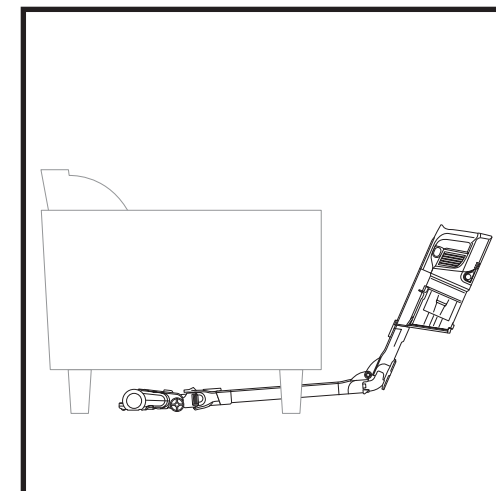
NOTA: tutti gli accessori sono compatibili sia con il bastone che con l'aspirapolvere portatile.

USO DEL BASTONE FLEXOLOGY®

RAGGIO D'AZIONE DI FLEXOLOGY

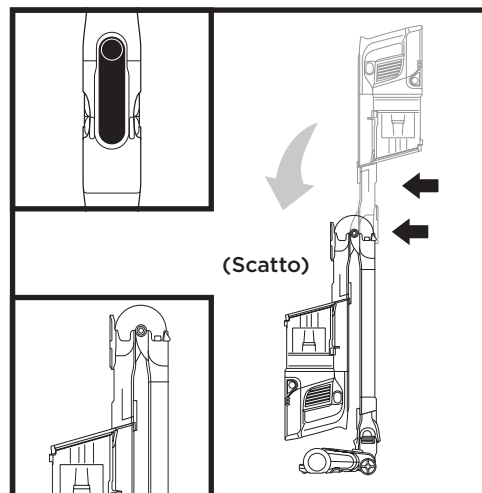


Premere il fermo di sblocco nella parte posteriore del bastone, poi regolare l'angolo.

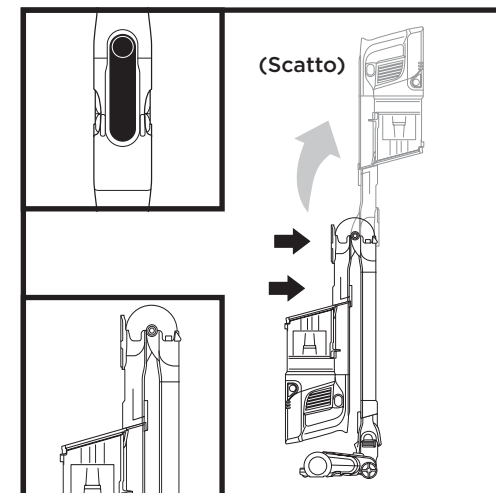


Regolare il bastone a un angolo minore per pulire facilmente sotto agli arredi.

SISTEMAZIONE A RIPOSO DI FLEXOLOGY



Per mettere l'aspirapolvere in modalità ripostiglio, premere il fermo di sblocco mentre si chiude l'aspirapolvere portatile in avanti.



Per togliere l'aspirapolvere dalla modalità ripostiglio, premere il fermo di sblocco e sollevare l'aspirapolvere portatile fino a quando scatta e si blocca in posizione.

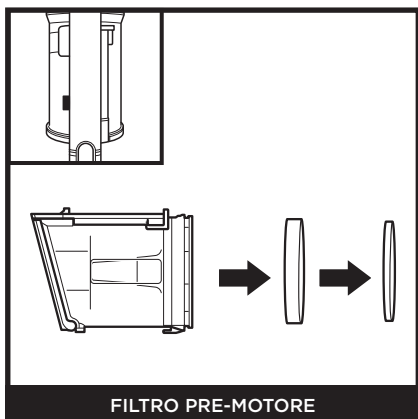
NOTA: Prestare attenzione quando si ripiega o si apre il bastone per assicurare che le dita non rimangano incastrate nel meccanismo.

PULIZIA DEI FILTRI

Sciagquare regolarmente e reinstallare i filtri per mantenere la potenza di aspirazione dell'aspirapolvere.

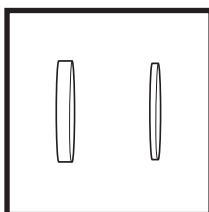
Per pulire i filtri, sciacquarli solo con acqua. Lasciare asciugare completamente tutti i filtri all'aria prima di installarli di nuovo per prevenire il versamento di liquidi all'interno delle parti elettriche. Pulire i filtri pre-motore almeno una volta al mese e i filtri post-motore almeno una volta all'anno. Tra un lavaggio e l'altro, picchiettare per rimuovere la sporcizia attaccata sul filtro, quando necessario. L'uso intenso può talvolta comportare la necessità di effettuare lavaggi più frequenti.

IMPORTANTE: NON utilizzare sapone per la pulizia dei filtri. Utilizzare soltanto acqua. L'aspirapolvere non avrà potenza di aspirazione se il filtro post-motore non è installato. Assicurarsi che tutti i filtri siano installati prima dell'uso.

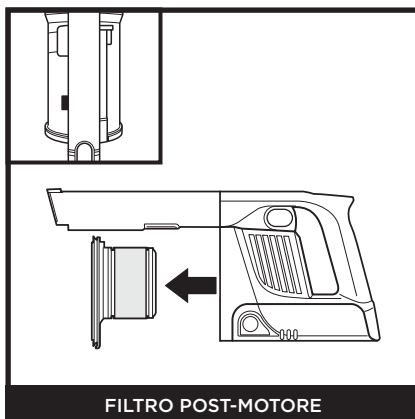


FILTRO PRE-MOTORE

Premere il pulsante di rilascio del contenitore raccogli-polvere e rimuoverlo. Tirare fuori i filtri in schiuma e in feltro dalla parte posteriore del contenitore raccogli-polvere.

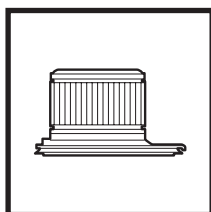


Kit filtri pre-motore in schiuma e in feltro



FILTRO POST-MOTORE

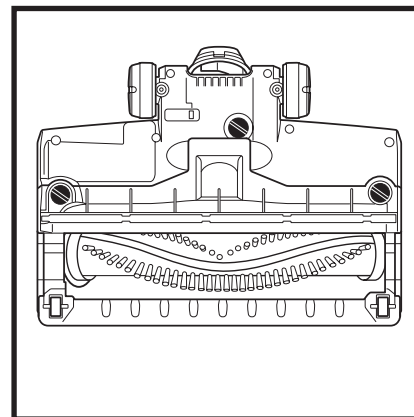
Rimuovere il contenitore raccogli-polvere. Tirare fuori il filtro post-motore dall'aspirapolvere portatile.



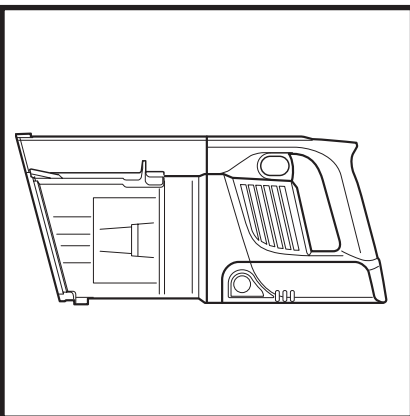
Filtro post-motore

BOCCHETTA PER PAVIMENTI

Se sono rimasti peli arrotolati sulla spazzola, continuare a pulire, usando l'impostazione Moquette su una superficie libera del pavimento, una moquette sottile o una piccola area di un tappeto. Se alcune fibre rimangono avvolte intorno alla spazzola dopo un uso continuativo, rimuoverle accuratamente. Se si passa con l'aspirapolvere sopra un oggetto duro o appuntito o si nota un cambiamento nel rumore, controllare l'eventuale presenza di ostruzioni seguendo i passaggi descritti in "Verificare la presenza di ostruzioni nella bocchetta per pavimenti" in basso a destra nella pagina.

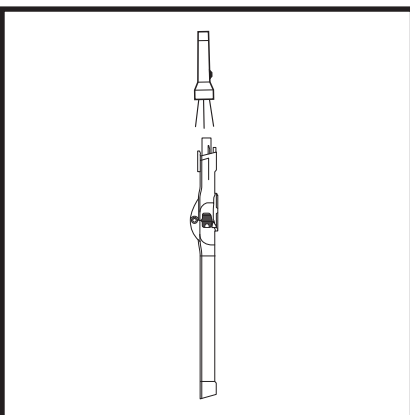


VERIFICA DELLA PRESENZA DI OSTRUZIONI



Verifica della presenza di ostruzioni nell'aspirapolvere portatile:

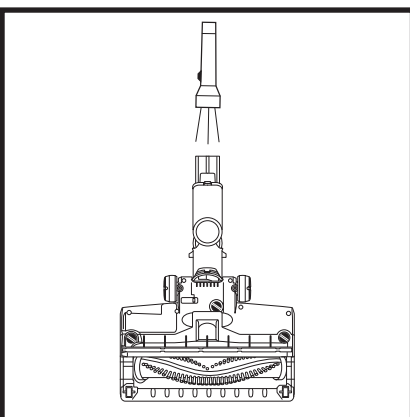
1. Spegner e l'aspirapolvere.
2. Rimuovere l'aspirapolvere portatile dal bastone.
3. Verificare tutte le aperture di ingresso del contenitore raccogli-polvere e rimuovere eventuali detriti o ostruzioni.



Verifica della presenza di ostruzioni nel bastone:

Bastone standard:

1. Spegner e l'aspirapolvere.
2. Rimuovere l'aspirapolvere portatile e la bocchetta per pavimenti.
3. Controllare che non vi siano blocchi o detriti nelle aperture di ingresso.
4. Rimuovere eventuali detriti e ostruzioni.



Verificare la presenza di ostruzioni nella bocchetta per pavimenti:

1. Spegner e l'aspirapolvere.
2. Rimuovere il bastone.
3. Servirsi del bordo di una moneta per aprire i tre fermi nella parte inferiore della bocchetta per pavimenti.
4. Rimuovere il coperchio e inclinare all'indietro il collo della bocchetta per pavimenti.
5. Verificare l'apertura e rimuovere eventuali detriti.
6. Riposizionare il coperchio facendo scorrere gli inserti nelle fessure, quindi premere saldamente su tutti i lati prima di girare i fermi in senso orario per chiudere, finché non scatta in posizione.

⚠ AVVERTENZA: Per ridurre il rischio di scossa e di azionamento accidentale, spegnere e rimuovere la batteria agli ioni di litio prima di qualsiasi intervento di assistenza.

L'aspirapolvere non raccoglie i detriti. Nessuna aspirazione o scarsa aspirazione. La spia della bocchetta è rossa. (Fare riferimento alla sezione Verifica della presenza di ostruzioni per ulteriori informazioni.)

- Controllare i filtri per verificare se necessitano di essere puliti. Seguire le istruzioni per risciacquare e asciugare completamente i filtri all'aria prima di rimontarli nell'aspirapolvere.
- Il contenitore raccogli-polvere potrebbe essere pieno; svuotare il contenitore.
- Controllare la bocchetta per pavimenti per verificare che non vi siano ostruzioni; se necessario, eliminarle.
- Rimuovere eventuali fili, fibre di tappeti o capelli che potrebbero essersi attorcigliati alla spazzola.
- Verificare che non vi siano ostruzioni tra l'aspirapolvere portatile e il bastone; se necessario eliminarle. Se il problema persiste, contattare il servizio assistenza clienti.
- Verificare la presenza di intasamento nell'accesso al bastone e pulire eventuali detriti.

L'aspirapolvere solleva i tappeti.

- Assicurarsi di non attivare la modalità Boost poiché l'aspirazione potrebbe essere troppo potente per i tappeti più leggeri. Fare attenzione quando si aspirano dei tappeti o tappetini che presentano bordi con cuciture delicate.
- Spegner e l'unità per liberare la spazzola e riavviarla con l'interruttore/selettore scorrevole di accensione.

Le spazzole non girano.

- Spegner e l'aspirapolvere immediatamente. Rimuovere le eventuali ostruzioni prima di riaccendere l'aspirapolvere. Assicurarsi che l'aspirapolvere portatile venga sufficientemente inclinato all'indietro perché si inneschino le spazzole. Se le spazzole non girano, contattare il Servizio Clienti.
- Se la bocchetta per pavimenti presenta delle spie che non si accendono, significa che c'è un problema di collegamento tra l'aspirapolvere portatile, il bastone e la bocchetta. Provare a staccare e riposizionare tali componenti. Se le luci rimangono ancora spente, contattare il servizio di assistenza clienti.

L'aspirapolvere si spegne da solo.

L'aspirapolvere potrebbe spegnersi da solo per vari motivi inclusi ostruzioni, problemi legati alla batteria e surriscaldamento. Se l'aspirapolvere si spegne da solo, seguire i seguenti passaggi:

1. Accendere l'aspirapolvere e verificare le spie della batteria nell'aspirapolvere portatile. Se è necessario ricaricare, assicurarsi che l'alimentazione sia disattivata prima di collegare il caricabatterie.
2. Svuotare il contenitore raccogli-polvere e pulire i filtri (vedere i capitoli Svuotamento del contenitore raccogli-polvere e Pulizia dei filtri).
3. Controllare che non siano presenti ostruzioni nel bastone, negli accessori e nelle aperture di ingresso.
4. Lasciare raffreddare la batteria per almeno 45 minuti, finché non ritorna a temperatura ambiente.
5. Premere il pulsante di accensione per riavviare l'aspirapolvere.

NOTA: Se l'aspirapolvere non funziona ancora correttamente, contattare il Servizio Clienti al numero +44 (0)800 862 0453.

Le spie della batteria sull'aspirapolvere portatile lampeggiano.

- La spia LED inferiore lampeggia (Fig. A): La batteria necessita di ricarica.
- Le spie LED superiori e inferiori lampeggiano (Fig. B): La temperatura della batteria non è ottimale e la ricarica è stata temporaneamente sospesa. Lasciare la batteria collegata all'alimentazione; la ricarica riprenderà a breve tempo.
- Se le 2 spie LED superiori o inferiori lampeggiano (Fig. C, Fig. D), chiamare il Servizio Clienti al numero +44 (0)800 862 0453.



Fig. A



Fig. B



Fig. C

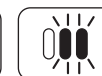
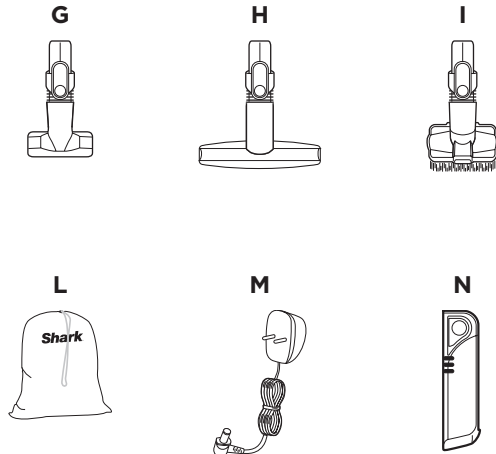
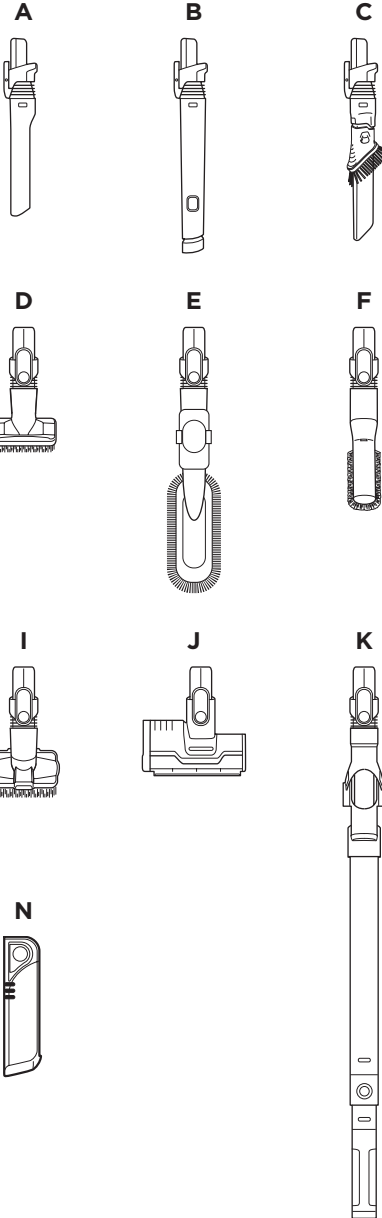


Fig. D

- A** Accessorio a lancia 8"
- B** Accessorio a lancia Flexi 18"
- C** Accessorio a lancia raccogli-polvere
- D** Spazzola spolverante
- E** Spazzola per spolverare multiangolo
- F** Spazzola spolverante anti-allergeni
- G** Accessorio per tappezzeria
- H** Accessorio per tappezzeria estesa
- I** Strumento multisuperficie per animali domestici
- J** Accessorio motorizzato per la rimozione profonda dei peli di animali domestici
- K** Bastone Flexology™ per la pulizia degli spazi sotto agli elettrodomestici
- L** Borsa per gli accessori
- M** Caricabatterie per batterie agli ioni di litio
- N** Batteria agli ioni di litio



NOTA: non tutti gli accessori sono in dotazione per tutte le unità. Per un elenco degli accessori inclusi con questo modello, vedere il risvolto interno superiore della scatola. Per ordinare accessori supplementari, visitare sharkninja.co.uk

GARANZIA LEGALE E GARANZIA LIMITATA DI CINQUE (5) ANNI

Quando un consumatore acquista un prodotto nel Europa, questi beneficia dei diritti legali relativi alla qualità del prodotto (i "diritti di legge"). L'utente può far valere tali diritti nei confronti del proprio rivenditore. Tuttavia, Shark® ha una tale fiducia nella qualità dei propri prodotti da offrire all'acquirente una garanzia del fabbricante supplementare della durata di cinque anni (2 anni standard più 3 anni al momento della registrazione). I presenti termini e condizioni si riferiscono solo alla nostra garanzia del fabbricante; i vostri diritti di legge rimangono inalterati.

Le condizioni che seguono descrivono i prerequisiti e il campo di applicazione della nostra garanzia. Le presenti garanzie non alterano in alcun modo la Garanzia legale o gli obblighi di legge del venditore o il contratto dell'utente con lo stesso. La batteria agli ioni di litio non è coperta dalla garanzia di cinque anni (si prega di fare riferimento alla garanzia per la batteria nella pagina seguente).

Garanzie Shark®

Un elettrodomestico come un aspirapolvere rappresenta un investimento considerevole. Il nuovo apparecchio deve funzionare correttamente per il maggior tempo possibile. La garanzia di cui è provvisto è un fattore importante e riflette il grado di fiducia che il produttore ha nella qualità del proprio prodotto e del processo di produzione.

Ogni apparecchio Shark è provvisto di una garanzia gratuita relativa a ricambi e manodopera. Il Servizio Clienti (0800 862 0453) è attivo dalle ore 09:00 alle ore 18:00, dal lunedì al venerdì. La telefonata è gratuita e il cliente verrà messo direttamente in contatto con un rappresentante di Shark. È anche possibile ricevere assistenza online visitando il sito www.Sharkclean.eu

Come è possibile registrare la propria garanzia Shark® estesa?

È possibile registrare la propria garanzia online entro 28 giorni dall'acquisto. Per risparmiare tempo, informiamo i clienti che sono necessarie le seguenti informazioni relative all'apparecchio:

- Data di acquisto dell'apparecchio (scontrino fiscale o bolla di consegna)

Per la registrazione online, visitare www.Sharkclean.eu/register-guarantee. I prodotti acquistati direttamente da Shark vengono registrati automaticamente.

IMPORTANTE

- Sia la garanzia di 2 anni che la garanzia estesa di 3 anni copriranno il prodotto solo a partire dalla data di acquisto.
- Conservate sempre il relativo scontrino fiscale. Qualora si debba utilizzare la garanzia estesa, sarà necessario lo scontrino fiscale per verificare che le informazioni fornite siano corrette. Qualora non sia possibile fornire uno scontrino fiscale valido, la garanzia potrebbe essere nulla.

Quali sono i vantaggi che mi offre la registrazione della mia garanzia gratuita Shark®?

Quando il cliente registra la garanzia, l'azienda avrà i suoi dati qualora sia necessario contattarlo. Se si acconsente a ricevere ulteriori comunicazioni, è inoltre possibile ricevere suggerimenti e consigli su come sfruttare tutte le potenzialità dell'aspirapolvere Shark e conoscere le ultime notizie sulle nuove tecnologie e i lanci di nuove tecnologie Shark. Registrando la garanzia online, l'utente riceverà una conferma immediata della ricezione dei dati.

Per quanto tempo sono garantite le apparecchiature Shark® nuove?

Grazie alla fiducia che riponiamo nella nostra progettazione e nel nostro controllo qualità, gli aspirapolvere Shark nuovi sono garantiti per un totale massimo di cinque anni (2 anni più l'estensione di garanzia di 3 anni).

Che cosa copre la garanzia gratuita Shark®?

La riparazione o la sostituzione dell'apparecchio Shark (a discrezione di Shark), inclusi tutti i ricambi e la manodopera. La garanzia Shark va ad aggiungersi ai diritti legali dell'utente come consumatore.

Che cosa non copre la garanzia gratuita Shark®?

1. Ostruzioni: per i dettagli su come sbloccare il proprio aspirapolvere, consultare il Manuale d'uso.
2. La normale usura di componenti come barra della spazzola, fusibile, cinghia, tubo flessibile, ecc.
3. Danni accidentali, guasti causati da negligenza nell'utilizzo o nella cura, uso improprio, incuria, azionamento o movimentazione scorretti dell'aspirapolvere non conformi al Manuale d'uso di Shark fornito con l'apparecchio.
4. Utilizzo dell'aspirapolvere per scopi diversi dal normale impiego domestico.
5. Utilizzo di componenti non assemblati o non installati in conformità con le istruzioni d'uso.
6. Guasti causati dall'utilizzo di componenti e accessori diversi dai componenti originali Shark®.
7. Installazione non corretta (tranne se eseguita da Shark).
8. Riparazioni o modifiche eseguite da soggetti diversi da Shark o dai suoi agenti.
9. Caricabatterie per la batteria agli ioni di litio. Si prega di fare riferimento alla pagina seguente per la garanzia per la batteria.

Che cosa accade allo scadere della garanzia?

Shark non progetta i propri prodotti per durare a tempo limitato. Siamo consapevoli che i nostri clienti hanno interesse a voler riparare i propri aspirapolvere dopo la scadenza delle garanzie. In questo caso, è possibile contattare il Servizio Clienti al numero verde 0800 862 0453 e chiedere informazioni sul nostro programma fuori garanzia.

Dove posso acquistare ricambi e accessori originali Shark®?

I ricambi e gli accessori Shark sono progettati dagli stessi ingegneri che hanno sviluppato l'aspirapolvere Shark. Troverete una gamma completa di ricambi, componenti sostitutivi e accessori Shark per tutte le apparecchiature Shark all'indirizzo www.Sharkclean.eu.

Si ricorda che i danni causati dall'uso di ricambi non originali Shark non sono coperti dalla garanzia.

GARANZIA PER LA BATTERIA LIMITATA DI DUE (2) ANNI

Quando un consumatore acquista un prodotto nel Europa, questi beneficia dei diritti legali relativi alla qualità del prodotto (i "diritti di legge"). L'utente può far valere tali diritti nei confronti del proprio rivenditore. Tuttavia, Shark® ha una tale fiducia nella qualità dei propri prodotti da offrire una garanzia del fabbricante supplementare sulle batterie della durata di due anni. I presenti termini e condizioni si riferiscono solo alla nostra garanzia del fabbricante; i vostri diritti di legge rimangono inalterati.

Tutte le batterie Shark® sono dotate di una garanzia gratuita relativa a ricambi e manodopera. Il Servizio Clienti (0800 862 0453) è attivo dalle ore 09:00 alle ore 18:00, dal lunedì al venerdì. La telefonata è gratuita e il cliente verrà messo direttamente in contatto con un rappresentante di Shark®. È anche possibile ricevere assistenza online visitando il sito www.Sharkclean.eu.

IMPORTANTE

- La garanzia del fabbricante copre la batteria per 2 anni a partire dalla data di acquisto.
- Conservate sempre il relativo scontrino fiscale. Qualora dobbiate fare uso della vostra garanzia, avremo bisogno del vostro scontrino fiscale per verificare che le informazioni che ci avete fornito sono corrette. Qualora non sia possibile fornire uno scontrino fiscale valido, la garanzia potrebbe essere nulla.

Per quanto tempo sono garantite le batterie del nuovo Shark®?

Grazie alla fiducia che riponiamo nella nostra progettazione e nel nostro controllo qualità, la batteria contenuta negli aspirapolvere Shark® nuovi è garantita per un totale di due anni.

Che cosa copre la garanzia gratuita Shark®?

La riparazione o la sostituzione della batteria Shark® (a discrezione di Shark), inclusi tutti i ricambi e la manodopera. La garanzia Shark® va ad aggiungersi ai vostri diritti di legge come consumatori.

Che cosa non copre la garanzia gratuita Shark®?

1. Normale usura dei componenti che richiedono manutenzione regolare e/o sostituzione per garantire il corretto funzionamento dell'unità.
2. Danni accidentali, guasti causati da negligenza nell'utilizzo o nella cura, uso improprio, incuria, azionamento o movimentazione non corretti della batteria non conformi alle Istruzioni di Shark® in dotazione all'apparecchiatura.
3. L'uso della batteria per scopi diversi dall'alimentazione dell'aspirapolvere Shark® con cui è stata fornita.
4. Utilizzo di componenti non assemblati o non installati in conformità con le istruzioni d'uso.
5. Utilizzo di componenti e accessori diversi dai ricambi Shark®.
6. Installazione non corretta (tranne se eseguita da Shark®).

Dove posso acquistare batterie Shark® originali?

Le batterie Shark® sono progettate dagli stessi ingegneri che hanno sviluppato l'aspirapolvere Shark®. La gamma completa delle batterie di ricambio di tutte le macchine Shark® è disponibile sul sito Sharkclean.eu. Si ricorda che i danni causati dall'uso di batterie non Shark® non sono coperti dalla garanzia, fermo restando che i diritti di legge non possono essere alterati in alcun modo.

BEDANKT

voor de aankoop van de Shark® draadloze stofzuiger.



TIP: U kunt het model- en serienummer op het etiket met de QR-code vinden achterop het apparaat.



TIP: U kunt de datumcode op een van de punten van de netsnoerstekker vinden.

REGISTREER UW AANKOOP

OM TE PROFITEREN VAN DE VERLENGDE GARANTIE VAN UW PRODUCT, U KUNT UW AANKOOP REGISTREREN OP:

- sharkclean.eu/register-guarantee
- +44 (0)800 862 0453
- Scan de QR-code met een mobiel apparaat

Denk eraan dat producten die rechtstreeks bij Shark zijn gekocht, automatisch worden geregistreerd.

Voordelen van het registreren van uw product en het aanmaken van een account:

- Krijg gemakkelijkere en snellere productondersteuning en toegang tot informatie over garantie
- Krijg toegang tot instructies voor het oplossen van problemen en productverzorging
- Word als een van de eersten op de hoogte gesteld van exclusieve productpromoties

SCHRIJF DEZE INFORMATIE OP

Modelnummer: _____

Serienummer _____

Datumcode: _____

Aankoopdatum (aankoopbewijs bewaren): _____

Winkel waar u het product heeft gekocht: _____

TECHNISCHE SPECIFICATIES

Spanning: 21,6V

Mondstuk-vermogen: 50W

ZORGVULDIG DOORLEZEN EN BEWAREN VOOR TOEKOMSTIG GEBRUIK.

Deze bedieningshandleiding is ontworpen om u te helpen bij het gebruik van uw nieuwe Shark Anti Hair Wrap draadloze stofzuiger.

Als u vragen heeft, neem dan contact op met de klantenservice op +44 (0)800 862 0453.



INHOUD

Productregistratie	110
Belangrijke veiligheidsinstructies	112
Montage van Shark®-stofzuiger	114
Gebruik van uw lithium-ion-batterij	115
LED-batterij Voedings- en oplaadindicatoren	115
De lithium-ion-batterij recyclen	115
De batterij opladen	116
Instellingen	117
Reinigingsmodi	118
Uw stofzuiger onderhouden	119
De stofbak legen	119
De stofbak verwijderen en reinigen	119
De filters reinigen	120
Het vloermondstuk onderhouden	121
Controleren op verstoppingen	122
Handleiding voor het oplossen van problemen	123
Extra accessoires beschikbaar	124
Garantie	125
Batterijgarantie	126



Deze markering geeft aan dat dit product niet bij het overige huisvuil mag worden weggegooid. Om schade aan het milieu of de gezondheid van de mens door ongecontroleerd weggooien van afval te voorkomen, moet u het afval op een verantwoordelijke manier recyclen om het duurzame hergebruik van materialen te bevorderen. Om uw gebruikte apparaat retour te sturen kunt u gebruikmaken van het retour- en inzamelsysteem of contact opnemen met de winkelier waar u dit product heeft gekocht. Zij kunnen dit product innemen om het milieuvriendelijk te recyclen.

BELANGRIJKE VEILIGHEIDSINSTRUCTIES

ALLEEN VOOR THUISGEBRUIK • LEES ALLE INSTRUCTIES VOORDAT U DEZE STOFZUIGER GEBRUIKT.

Om het risico op elektrische schok en onbedoeld gebruik te verminderen, schakel het apparaat uit en verwijder de lithium-ionbatterij alvorens het onderhoud uit te voeren.

OPMERKING: Als u delicate of wollen tapijten heeft, met name een lussenpolen tapijt, probeer de stofzuiger dan eerst op een onopvallende plek om er zeker van te zijn dat de draaiende borstelrollen de tapijtvezels niet beschadigen of verwijderen.

⚠ WAARSCHUWING

OM HET RISICO OP BRAND, ELEKTRISCHE SCHOKKEN, LETSEL OF MATERIËLE SCHADE TE BEPERKEN:

DE STOFZUIGERMOND, BUIS EN HANDSTOFZUIGER BEVATTEN ELEKTRISCHE VERBINDINGEN:

- Deze stofzuiger bestaat uit een gemotoriseerd mondstuk, buis en handstofzuiger. Deze onderdelen bevatten elektrische verbindingen, elektrische bedrading en bewegende delen die een risico voor de gebruiker kunnen vormen.
- Controleer vóór elk gebruik zorgvuldig alle onderdelen op eventuele schade. Als een onderdeel beschadigd is, stop dan met gebruiken.
- Gebruik alleen identieke vervangende onderdelen.
- Deze stofzuiger bevat geen onderdelen die onderhoud nodig hebben.
- Gebruik het apparaat alleen zoals beschreven in deze handleiding. Gebruik de stofzuiger **NIET** voor andere doeleinden dan die beschreven in deze handleiding.
- Met uitzondering van de filters en stofbak, stel **GEEN** onderdelen van de stofzuiger bloot aan water of andere vloeistoffen.
- Laat kinderen het apparaat **NIET** gebruiken. Houd dit apparaat en het snoer uit de buurt van kinderen. Laat het apparaat niet gebruiken als speelgoed. Nauwlettend toezicht is noodzakelijk als het apparaat in de buurt van kinderen wordt gebruikt.

ALGEMEEN GEBRUIK

- Dit apparaat kan worden gebruikt door personen met beperkte fysieke, zintuiglijke of verstandelijke vermogens of gebrek aan ervaring en kennis, mits deze personen het apparaat onder toezicht gebruiken of instructies hebben gekregen over veilig gebruik van het apparaat en zij begrijpen welke gevaren ermee gepaard gaan. Schoonmaken en onderhouden mag niet door kinderen worden uitgevoerd.

- Schakel altijd de stofzuiger uit voordat u geleidende slangen, gemotoriseerde mondstukken, laders, batterijen of andere elektrische of mechanische onderdelen aansluit of loskoppelt.
- Pak de stekker of stofzuiger **NIET** met natte handen vast.
- Gebruik het apparaat **NIET** als de stofbak, filters en borstelrol niet op hun plek zitten.
- Gebruik alleen filters en accessoires van het merk Shark®. Schade veroorzaakt door non-Shark-filters en -accessoires vallen mogelijk niet onder de garantie.
- Plaats **GEEN** voorwerpen in de openingen van het mondstuk of de accessoires. Gebruik het apparaat **NIET** als een opening verstopt is; houd vrij van stof, pluïsjes, haar en alles wat de luchtstroom kan verminderen.
- NIET** gebruiken wanneer de luchtstroom door het mondstuk of een accessoire is geblokkeerd. Als de luchtstromen of het gemotoriseerde vloermondstuk verstopt raken, schakelt u de stofzuiger uit. Verwijder alle obstructies voordat u het apparaat weer inschakelt.
- Houd het mondstuk en alle openingen van de stofzuiger uit de buurt van haar, gezicht, vingers, blote voeten of losse kleding.
- Gebruik de stofzuiger **NIET** als deze niet correct werkt, is gevallen, beschadigd is, buiten heeft gestaan of in water is gevallen.
- Wees extra voorzichtig bij het reinigen van trappen.
- Laat de stofzuiger **NIET** onbeheerd achter terwijl hij aan staat.
- Als de stofzuiger is ingeschakeld, blijf dan altijd over het oppervlak van het tapijt bewegen, om schade aan de vezels van het tapijt te voorkomen.

- Als u delicate of wollen tapijten heeft, met name een lussenpolen tapijt, probeer de stofzuiger dan eerst op een onopvallende plek om er zeker van te zijn dat de draaiende borstelrollen de tapijtvezels niet beschadigen of verwijderen.
- Gebruik de stofzuiger **NIET** voor het opzuigen van:
 - Vloeistoffen
 - Grote voorwerpen
 - Harde of scherpe voorwerpen (glas, spijkers, schroeven of munten)
 - Grote hoeveelheden stof (waaronder van gipsplaten, as van een open haard of kolen). Sluit de stofzuiger **NIET** aan op elektrisch gereedschap om stof op te zuigen.
 - Rokende of brandende voorwerpen (hete kolen, sigarettenpeuken of lucifers)
 - Ontvlambare of brandgevaarlijke materialen (aanstekervloeistof, benzine of lampolie)
 - Giftige materialen (bleek, ammoniak of gootsteenontstopper)
- Gebruik de stofzuiger **NIET** in de volgende omgevingen:
 - Slecht verlichte ruimten
 - Natte of vochtige oppervlakken
 - Buiten
 - Ruimtes die afgesloten zijn en mogelijk explosieve of giftige dampen of gassen bevatten (aanstekervloeistof, benzine, kerosine, verf, verfverduunners, middelen tegen motten of ontvlambaar stof)
- Schakel de stofzuiger uit voordat u de oplader aansluit of loskoppelt.
- Schakel de stofzuiger uit voordat u een aanpassing doet, schoonmaakt, onderhoudt of problemen oplost.
- Verwijder tijdens het schoonmaken of het routine-onderhoud **ALLEEN** haren, vezels, of draden die om de borstelrol zijn gewikkeld.
- Laat alle filters volledig aan de lucht drogen voordat u ze terugplaatst in de stofzuiger, om te voorkomen dat er vloeistof in de elektrische onderdelen terechtkomt.
- NIET** de stofzuiger of batterij aanpassen of proberen te repareren, anders dan zoals aangegeven in deze handleiding. **NIET** de batterij of stofzuiger gebruiken als deze is aangepast of beschadigd. Beschadigde of aangepaste batterijen kunnen onvoorspelbaar gedrag vertonen wat resulteert in brand, ontploffing of letselgevaar.
- Schakel alle bedieningselementen uit voor het loskoppelen.
- Schakel dit apparaat altijd uit voordat u het gemotoriseerde mondstuk of het handgereedschap aansluit of loskoppelt.

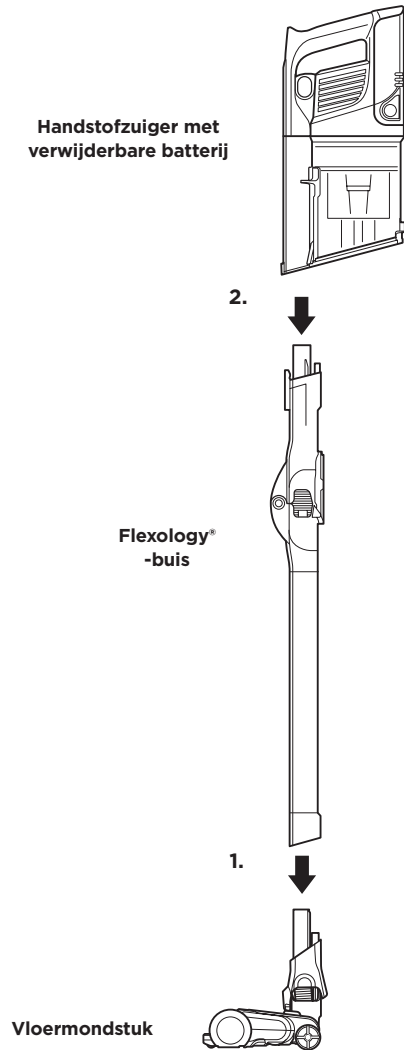
BATTERIJ

- De batterij is de voedingsbron van de stofzuiger. Lees en volg zorgvuldig alle oplaadinstructies op.
- Om onbedoeld starten te voorkomen, moet u ervoor zorgen dat de stofzuiger is uitgeschakeld voordat u deze oppakt of draagt. Draag het apparaat **NIET** met uw vinger op de aan- en uitschakelaar.
- Gebruik alleen de lader die bij het product geleverd is. Een verkeerde oplader gebruiken kan ervoor zorgen dat de stofzuiger niet oplaadt en/of er kunnen gevaarlijke omstandigheden ontstaan. Een lader die past bij één type batterij kan brandgevaar veroorzaken als deze gebruikt wordt voor een ander type batterij.
- Houd de batterij uit de buurt van alle metalen voorwerpen, zoals paperclips, munten, sleutels, spijkers of schroeven. Kortsluiting tussen de accucontacten verhoogt het risico op brand of brandwonden.
- Bij verkeerd gebruik kan er vloeistof uit de batterij lopen. Voorkom contact met de vloeistof, want deze kan irritatie of brandwonden veroorzaken. Bij contact, met water afspoelen. Bij contact met de ogen direct medische hulp zoeken.
- Om de levensduur van de batterij te handhaven mag de batterij niet worden bewaard bij temperaturen lager dan 3°C (37,4°F) of hoger dan 40°C (104°F).
- Laad de batterij **NIET** op bij temperaturen onder 5°C (40°F) of boven 40°C (104°F). Het onjuist boven of onder de gespecificeerde temperaturen opladen kan schade aan de batterij veroorzaken en het risico op brand verhogen.
- Bewaar het apparaat binnenshuis. Gebruik of bewaar het **NIET** bij een temperatuur lager dan 3 °C (37,4 °F). Zorg dat het apparaat op kamertemperatuur is voordat u het gebruikt.
- Stel de batterij **NIET** bloot aan vuur of temperaturen boven 130°C (265°F) omdat dit een explosie kan veroorzaken.
- Gebruik het apparaat alleen met speciaal daarvoor bestemde batterijen. Gebruik van andere batterijen kan een risico op letsel en brand veroorzaken.
- Ontkoppel de batterij van het apparaat voordat u aanpassingen doet, accessoires vervangt of het apparaat opbergt. Dergelijke preventieve veiligheidsmaatregelen verminderen het risico dat het apparaat per ongeluk aan wordt gezet.

BEWAAR DEZE HANDLEIDING

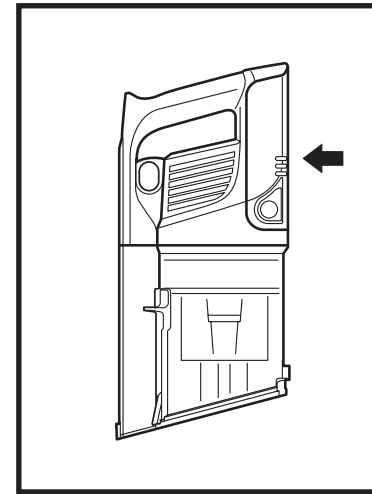
1. Steek **de buis** in het vloermondstuk.
2. Steek de **handstofzuiger** in de buis.

Voor een goede werking dient u ervoor te zorgen dat alle componenten volledig aangesloten en op hun plaats geklikt zijn.



De lithium-ionbatterij is niet volledig opgeladen. Voor eerste gebruik eerst volledig opladen. Laat de batterij tijdens het eerste gebruik volledig leeglopen. Dit conditioneert de batterij.

LED-BATTERIJ VOEDINGS- EN OPLAADINDICATOREN



Aan het opladen



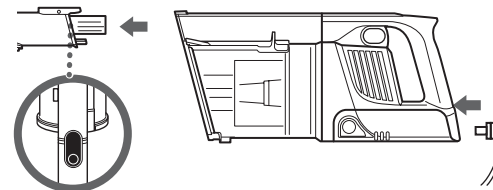
OPMERKING: Het volledig opladen duurt ongeveer 3 uur.

DE LI-ION-BATTERIJ RECYCLEN

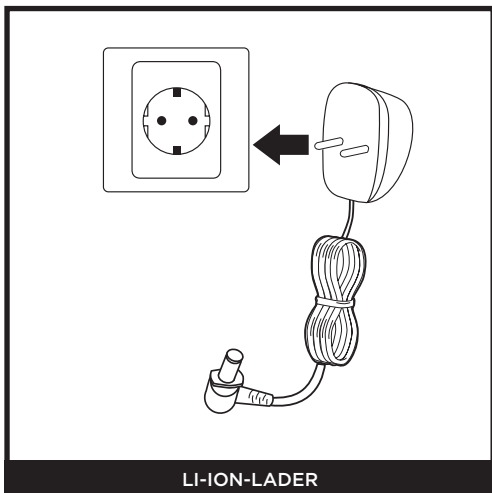
Dit product maakt gebruik van een oplaadbare en recyclebare lithium-ionbatterij. Als de batterij niet meer oplaadt, moet deze uit de stofzuiger worden verwijderd en worden gerecycled. Verbrand of composteer de batterij **NIET**.

Wanneer uw lithium-ionbatterij vervangen moet worden, moet u deze in overeenstemming met de plaatselijke voorschriften weggooien of recyclen. In sommige regio's is het verboden om gebruikte lithium-ionbatterijen in de prullenbak of in vuilcontainers te gooien. Retourneer oude batterijen bij een geautoriseerd recyclingcentrum of winkelier voor recycling. Neem contact op met uw lokale recyclingcentrum voor meer informatie over waar u de oude batterij kunt inleveren.

Haal de handstofzuiger uit de buis door op de ontgrendelingsknop van de buis te drukken en deze naar boven te trekken om deze te laden. Steek de lader in de laadpoort van de batterij.

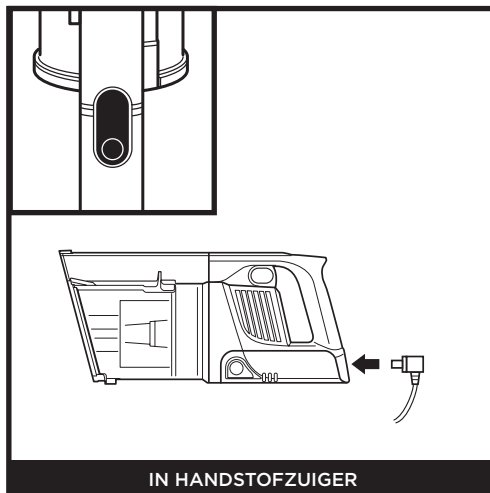


GEBRUIK DE LI-ION-LADER



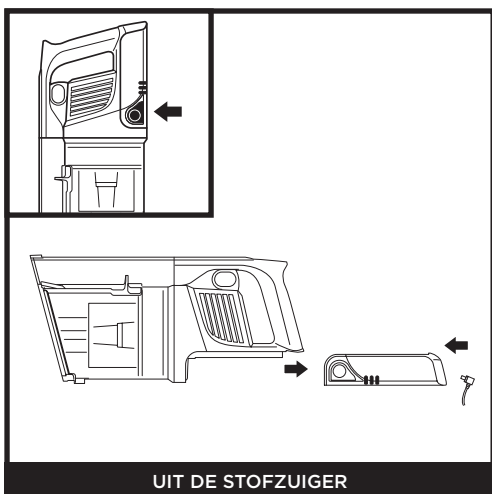
LI-ION-LADER

Steek de stekker van de **li-ion-lader** in een stopcontact.



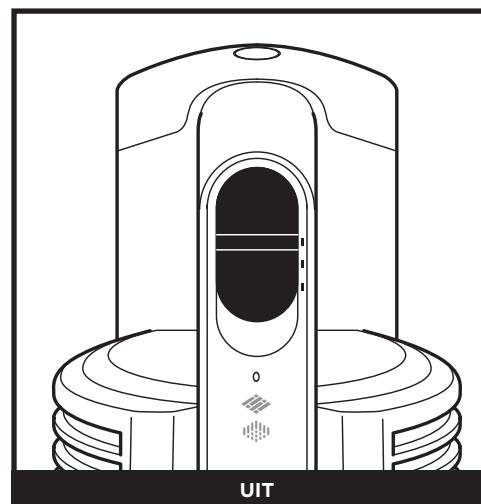
IN HANDSTOFZUIGER

Steek om te laden de lader in de laadpoort en zorg dat deze nog aan de buis gekoppeld is.



UIT DE STOFZUIGER

De batterij is te verwijderen, druk en hou de **batterijontgrendelknop** ingedrukt en schuif de batterij er uit. Steek de lader in de laadpoort van de batterij. Om de batterij weer te installeren, schuift u deze achter op de batterijplek van de handstofzuiger.



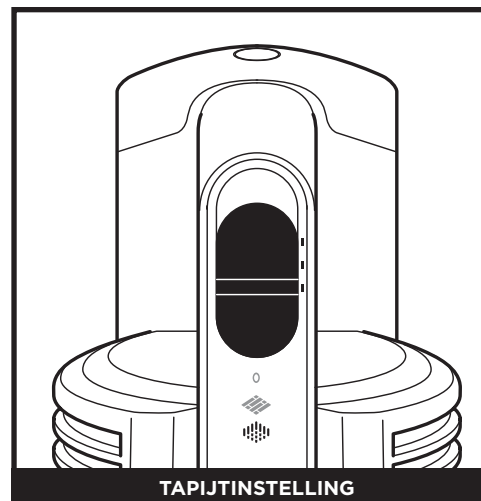
UIT

Schuif de schakelaar naar onder om de stroom uit te schakelen. Om te beginnen met stofzuigen in de **standaard modus**, schuif de schakelaar naar de gewenste instelling.



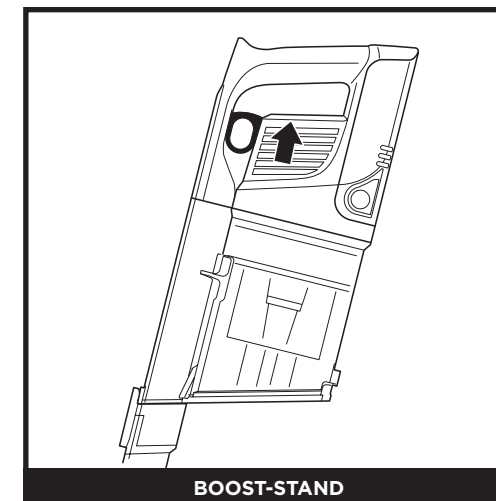
INSTELLING VOOR HARDE VLOEREN

Harde vloer/kleine vloerkleden
De borstelrol draait langzaam om onbedekte vloeren en kleine vloerkleden schoon te maken.



TAPIJTINSTELLING

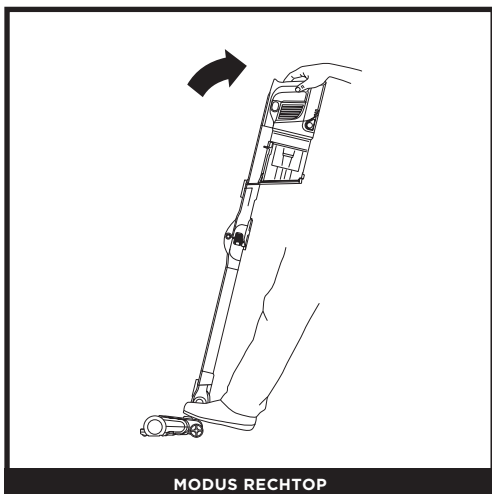
Tapijt
De borstelrol draait sneller om vuil onder het oppervlak van uw tapijten te verwijderen.



BOOST-STAND

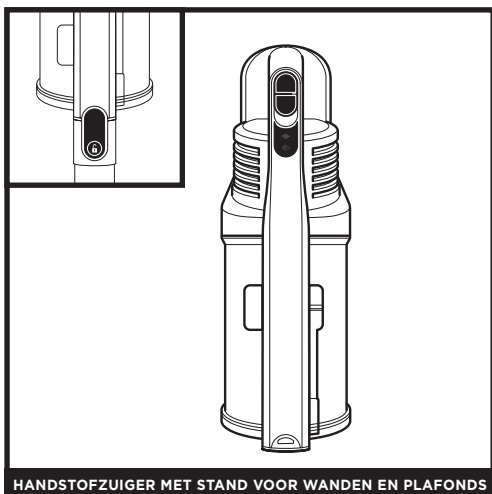
Voor extra vermogen kunt u aan de **trekker** op de handstofzuiger trekken. Laat hem los om terug te keren naar het normale vermogen.

REINIGINGSMODI



Om vloeren te reinigen, plaatst u uw voet op het vloermondstuk en kantelt u de handstofzuiger naar achteren.

OPMERKING: De borstelrollen worden alleen ingeschakeld als de handstofzuiger en de buis naar achteren zijn gekanteld.



Druk op de ontgrendelknop op de buis om de handstofzuiger van de buis los te koppelen. Plaats een van de extra stukken om trappen, meubels en andere zones boven de vloer te reinigen.



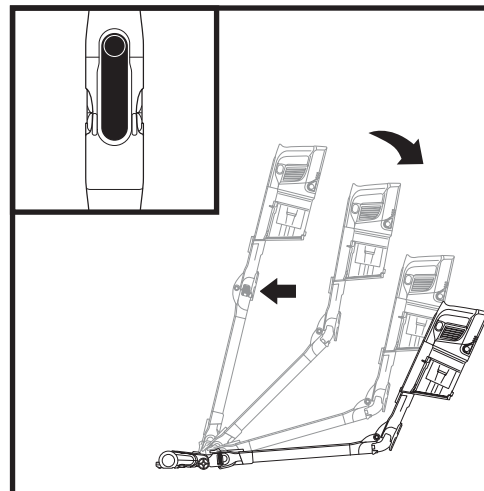
Zet de stofzuiger rechtop en druk op de ontgrendelingsknop van de zuigmond onder aan de buis, boven de zuigmond. Til de buis op om uit elkaar te halen.

Plaats een van de accessoires voor het reinigen van plinten, plafondventilators, vensterbanken en andere moeilijk bereikbare plaatsen.

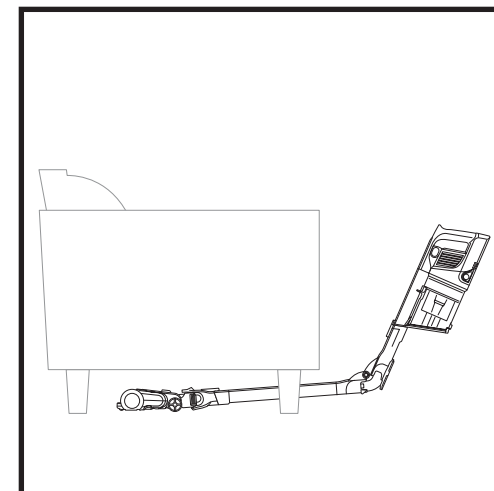
OPMERKING: Alle accessoires zijn compatibel met zowel de buis als de handstofzuiger.

DE FLEXOLOGY®-BUIS GEBRUIKEN

FLEXOLOGY-BEREIK

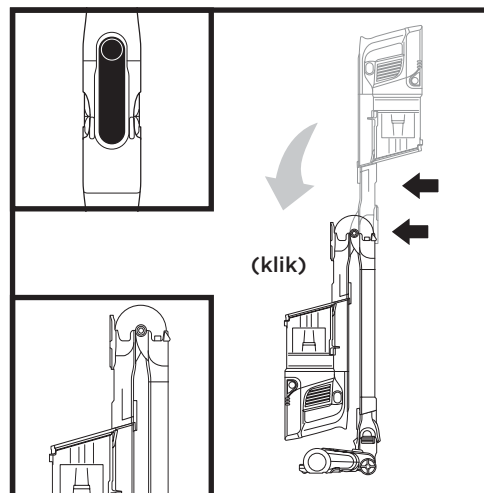


Druk op de ontgrendelingsknop aan de achterkant van de buis en pas vervolgens de hoek aan.

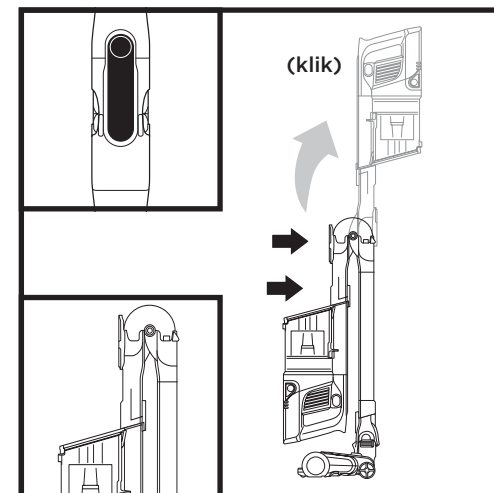


Stel de buis in op een lagere hoek om eenvoudig onder meubels schoon te kunnen maken.

FLEXOLOGY-OPSLAG



Om de stofzuiger in de opslagmodus te zetten, drukt u op de ontgrendelknop terwijl u de handstofzuiger naar voren klapt.



Om de stofzuiger van de opslagmodus te halen, til de handstofzuiger omhoog totdat de buis vastklikt en vergrendelt.

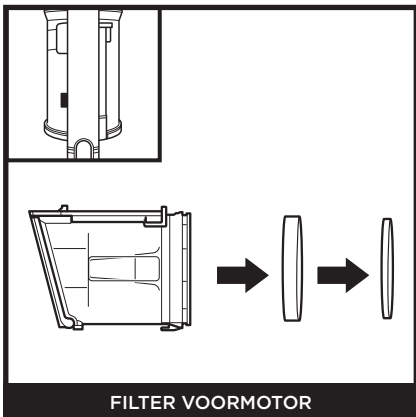
OPMERKING: Let op dat uw vingers niet tussen het mechanisme komen bij het in- en uitklappen van de buis.

DE FILTERS REINIGEN

Was en plaats filters regelmatig terug om de zuigkracht van de stofzuiger te behouden.

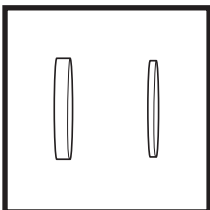
Om de filters te reinigen, dient u ze alleen met water af te spoelen. Laat alle filters drogen voordat u ze terugplaatst, om te voorkomen dat er vloeistof in de elektrische onderdelen terecht komt. Reinig de voormotorfilters minimaal een keer per maand en het namotorfilter minimaal een keer per jaar. Tik tijdens het wassen het losse vuil er zo nodig af. Bij intensief gebruik is het soms nodig om vaker te reinigen.

BELANGRIJK: Gebruik **GEEN** zeep bij het reinigen van de filters. Gebruik alleen water. De stofzuiger zal niet dezelfde zuigkracht hebben als het filter na de motor niet is geïnstalleerd. Zorg ervoor dat alle filters op hun plek zitten voor gebruik.

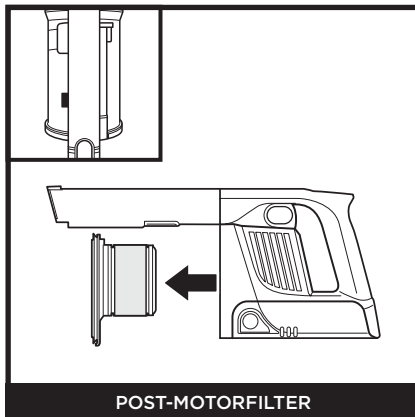


FILTER VOORMOTOR

Druk op de ontgrendelknop op de stofbak en verwijder de stofbak. Trek de schuim- en viltfilters uit de achterkant van de stofbak.

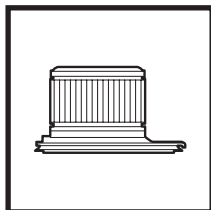


Voormotor schuim- en viltfilterkit



POST-MOTORFILTER

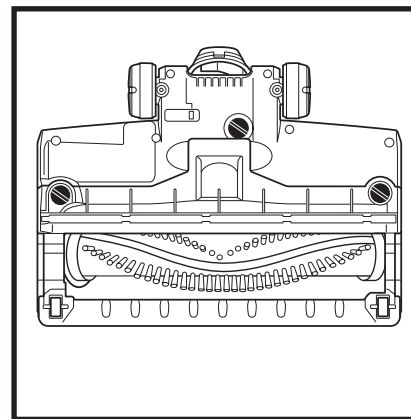
Verwijder de stofbak. Trek het namotorfilter uit de handstofzuiger.



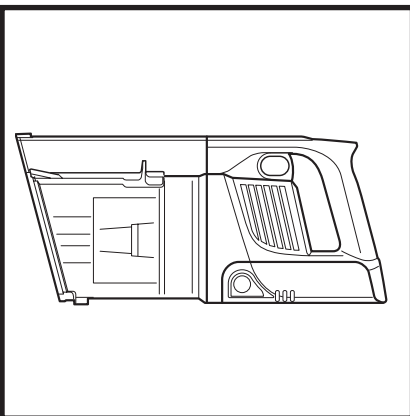
Post-motorfilter

VLOERMONDSTUK

Als er haren in de borstelrol zitten, kunt u doorgaan met reinigen in de tapijt-setting op een leeg vloeroppervlakte, een kortharig tapijt of een kleine vloerbedekking. Als er vezels om de borstelrol blijven zitten na herhaald gebruik, verwijder deze dan voorzichtig. Raakt u een hard of scherp object of hoort u een verandering in geluid tijdens het stofzuigen, controleer dan op verstoppingen door de stappen onder 'Controleren op blokkades in het vloermondstuk' te volgen, rechtsonder op deze pagina.

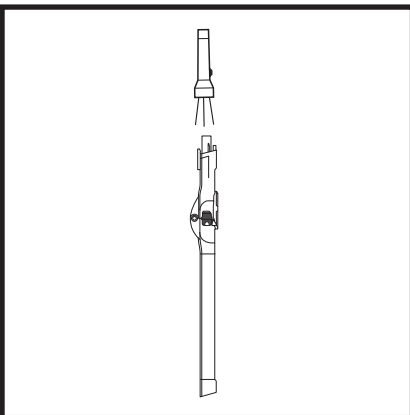


CONTROLLEREN OP VERSTOPPINGEN



De handstofzuiger controleren op verstoppingen:

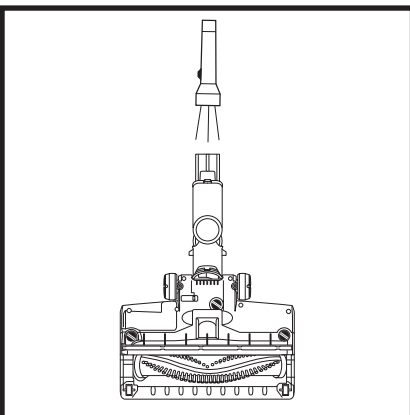
1. Schakel de stofzuiger uit.
2. Verwijder de handstofzuiger van de buis.
3. Controleer alle toevoeropeningen naar de stofbak en verwijder eventueel vuil of verstoppingen.



De buis controleren op verstoppingen:

Standaardbuis:

1. Schakel de stofzuiger uit.
2. Verwijder de handstofzuiger en het vloermondstuk van de buis.
3. Controleer op verstoppingen en vuil in de vuilinlaat.
4. Verwijder aanwezig vuil en verstoppingen.



Het vloermondstuk controleren op verstoppingen:

1. Schakel de stofzuiger uit.
2. Verwijder de buis.
3. Gebruik de rand van een munt om de drie sloten aan de onderkant van het vloermondstuk te openen.
4. Verwijder het deksel en kantel de hals van het vloermondstuk naar achteren.
5. Controleer alle openingen en verwijder eventueel aanwezig vuil.
6. Plaats het deksel terug door de inzetstukken in de gleuven te schuiven en druk vervolgens alle kanten stevig naar beneden voordat u de sloten met de klok mee draait om ze te sluiten.

⚠ WAARSCHUWING: Schakel het apparaat uit, om het risico op elektrische schok en onbedoeld gebruik te verminderen, en verwijder de lithium-ionbatterij alvorens het onderhoud uit te voeren.

De stofzuiger zuigt geen vuil op. Geen zuiging of lichte zuiging. Licht van mondstuk is rood. (Bekijk het gedeelte Controleren op verstoppingen voor meer informatie.)

- Controleer de filters om te checken of ze gereinigd moeten worden. Volg de instructies voor het spoelen en volledig aan de lucht drogen van de filters, voordat u ze in de stofzuiger terugplaatst.
- De stofbak kan vol zijn, maak de stofbak leeg.
- Controleer het vloermondstuk op verstoppingen; verwijder de verstoppingen indien nodig.
- Verwijder alle draden, tapijt vezels, of haren die rondom de borstel zijn gewikkeld.
- Controleer de verbinding tussen de handstofzuiger en de buis op verstoppingen; los zo nodig de verstoppingen op. Neem contact op met de klantenservice als dit probleem zich blijft voordoen.
- Controleer de buisopening op verstoppingen en verwijder eventueel vuil.

De stofzuiger zuigt het tapijt omhoog.

- Zorg dat u de boostmodus niet inschakelt omdat dit te krachtig kan zijn voor lichte tapijten. Regel de zuigkracht bij het stofzuigen van vloerkleden of tapijten met fijn genaaide randen.
- Schakel het apparaat uit om de borstelrol te deactiveren en schakel het opnieuw in met de aan-uit/selectieschakelaar.

De borstelrollen draaien niet.

- Schakel de stofzuiger onmiddellijk uit. Verwijder eventuele verstoppingen voordat u de stofzuiger weer inschakelt. Zorg ervoor dat de handstofzuiger ver genoeg naar achteren is gekanteld zodat de borstelrol kan vastklikken. Als de borstelrol nog steeds niet ronddraait, neem dan contact op met de klantenservice.
- Als het vloermondstuk koplampen heeft en deze geen licht geven, is er een verbingsprobleem tussen de handstofzuiger, de buis en het mondstuk. Probeer uit te schakelen en de onderdelen opnieuw te plaatsen. Neem contact op met de klantenservice als de koplampen nog steeds niet gaan branden.

De stofzuiger schakelt vanzelf uit.

Er zijn verschillende mogelijke redenen waarom de stofzuiger zelf uitschakelt, o.a. verstoppingen, problemen met de batterij en oververhitting. Als de stofzuiger zichzelf uitschakelt, moet u het volgende doen:

1. Schakel de stofzuiger in en controleer de batterij-indicatielampjes op de handstofzuiger. Als het nodig is om op te laden, schakel dan de stofzuiger uit voordat u de stekker van de oplader in de lader steekt.
2. Leeg de stofbak en reinig de filters (Zie secties De stofbak legen en De filters reinigen).
3. Controleer de buis, accessoires en inlaatopeningen en verwijder eventuele verstoppingen.
4. Laat het apparaat en de batterij ten minste 45 minuten afkoelen tot ze weer op kamertemperatuur zijn.
5. Druk op de aan-uitknop om de stofzuiger weer in te schakelen.

OPMERKING: Neem, als de stofzuiger nog steeds niet naar behoren werkt, contact op met de klantenservice: +44 (0)800 862 0453

Batterij-indicatielampjes op de handstofzuiger knipperen.

- Onderste led-lampje knippert (fig. A): De batterij moet worden opgeladen.
- Bovenste en onderste led-lampjes knipperen (fig. B): De temperatuur van de batterij is niet optimaal, dus wordt het opladen tijdelijk gestaakt. Laat de batterij in de oplader en het opladen zal snel hervat worden.
- Neem contact op met de klantenservice op +44 (0)800 862 0453 als de bovenste 2 of onderste 2 ledlampjes knipperen (afb. C, afb. D)



Fig. A



Fig. B

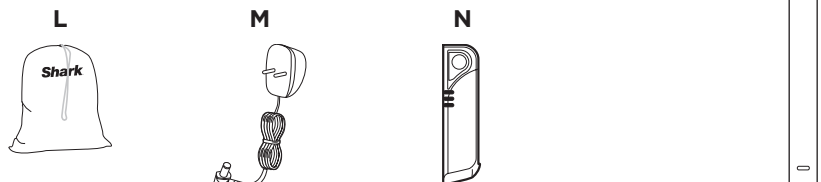
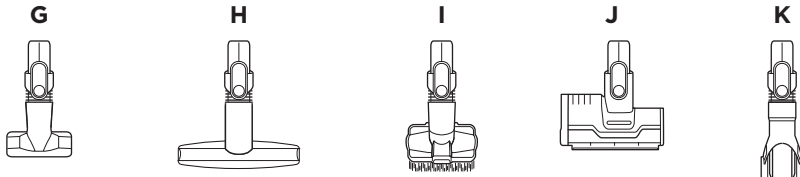
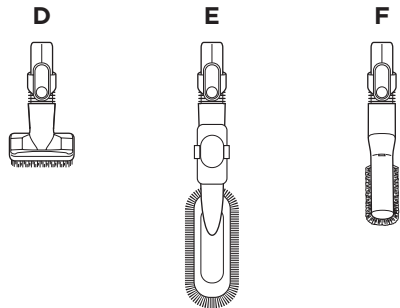
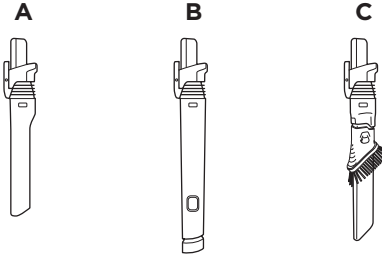


Fig. C



Fig. D

- A** 8" Spleetzuigmond
- B** 18" Flexi-spleetzuigmond
- C** Stofspleetzuigmond
- D** Stofborstel
- E** Veelhoek-stofborstel
- F** Anti-allergie stofborstel
- G** Bekledingmondstuk
- H** Breed bekledingmondstuk
- I** Huisdier multi-mondstuk
- J** Diepreinigend gemotoriseerd mondstuk
- K** Flexology®-buis voor onder apparaten
- L** Tas voor accessoires
- M** Li-Ion-lader
- N** Li-Ion-batterij



OPMERKING: Niet alle accessoires worden bij alle apparaten geleverd. Zie de bovenste binnenflap van de doos voor de lijst van accessoires die bij dit model geleverd worden. Ga naar Sharkclean.co.uk om aanvullende accessoires te bestellen.

VIJF (5) JAAR BEPERKTE GARANTIE

Als een klant een product in het Europa koopt, kan deze aanspraak maken op wettelijke rechten t.a.v. de kwaliteit van het product (uw "wettelijke rechten"). U kunt uw winkelier aan deze rechten houden. Bij Shark zijn we echter zo overtuigd van de kwaliteit van onze producten, dat wij u tot vijf jaar extra fabrieksgarantie geven (2 jaar standaard plus 3 jaar als u zich registreert). Deze voorwaarden hebben alleen betrekking op onze fabrieksgarantie - uw wettelijke rechten blijven hierbij gelden.

De onderstaande voorwaarden beschrijven de vereisten en omvang van onze garantie. Deze hebben geen invloed op uw wettelijke rechten of de verplichtingen van de verkoper van het product en uw overeenkomst met de verkoper. De Lithium-Ionbatterij valt niet onder de garantie van 5 jaar (zie batterijgarantie op de volgende pagina).

Shark®-garanties

Een huishoudelijk apparaat, zoals een stofzuiger, vormt een aanzienlijke investering. Uw nieuwe apparaat moet het zo lang mogelijk goed doen. De garantie bij het apparaat is een belangrijke indicator en laat zien hoeveel vertrouwen de fabrikant in zijn product heeft en in de kwaliteit hiervan.

Ieder apparaat van Shark wordt geleverd met garantie op de onderdelen en werkzaamheden. De helpdesk van onze klantenservice (0800-862 0453) is bereikbaar van maandag t/m vrijdag tussen 09.00 en 18.00 uur. Het telefoonnummer is gratis en u wordt direct doorverbonden met een medewerker van Shark. U kunt ook online ondersteuning vinden op www.Sharkclean.eu

Hoe registreer ik mijn uitgebreide Shark®-garantie?

U kunt uw garantie binnen 28 dagen na aankoop online registreren. Om tijd te besparen, heeft u de volgende informatie over uw apparaat nodig:

- Datum van aankoop van het apparaat (aankoopbewijs)

Om online te registreren, gaat u naar www.Sharkclean.eu/register-guarantee. Producten die rechtstreeks bij Shark zijn gekocht, worden automatisch geregistreerd.

BELANGRIJK

- Zowel de eerste 2 jaar als de verlengde garantie van 3 jaar dekken alleen uw product vanaf de datum van aankoop.
- Bewaar altijd uw aankoopbewijs. Wilt u gebruikmaken van uw verlengde garantie, dan hebben wij uw aankoopbewijs nodig om te controleren of de door u aan ons versterkte informatie correct is. Als u geen geldig aankoopbewijs kunt voorleggen, kan uw garantie vervallen.

Wat zijn de voordelen van het registreren van mijn gratis Shark®-garantie?

Als u uw garantie registreert, hebben wij uw gegevens bij de hand, in het geval wij contact met u op moeten nemen. U kunt ook tips en adviezen ontvangen over hoe u het meest optimale resultaat kunt halen uit uw stofzuiger van Shark en op de hoogte worden gehouden van de laatste technologieën en introducties van Shark.

Als u uw garantie online registreert, krijgt u onmiddellijk een bevestiging dat wij uw gegevens hebben ontvangen.

Hoe lang krijg ik garantie op een nieuw apparaat van Shark®?

Door het vertrouwen dat wij in ons ontwerp en de kwaliteit van ons product hebben, geven wij bij aankoop van een nieuwe stofzuiger van Shark in totaal vijf jaar garantie (2 jaar plus een verlengde garantie van 3 jaar).

Wat valt onder de gratis garantie van Shark®?

Reparatie of vervanging van uw Shark-apparaat (naar eigen goeddunken Shark), inclusief alle onderdelen en arbeid. De garantie van Shark is een aanvulling op uw wettelijke rechten als klant.

Wat valt niet onder de gratis garantie van Shark®?

1. Verstoppingen - Voor details over het oplossen van verstoppingen van uw stofzuiger, zie de Bedieningshandleiding.
2. Normale slijtage zoals de borstelstaaf, zekering, riem, batterijen, slang enz.
3. Onbedoelde schade, fouten veroorzaakt door onzorgvuldig gebruik of onderhoud, verkeerd gebruik, nalatigheid, onzorgvuldig bediening of gebruik van de stofzuiger, die niet overeenkomt met hetgeen in de meegeleverde Bedieningshandleiding van Shark staat.
4. Het gebruik van de stofzuiger voor andere doeleinden dan standaard huishoudelijke activiteiten.
5. Het gebruik van onderdelen niet gemonteerd of geïnstalleerd overeenkomstig de bedieningsinstructies.
6. Fouten veroorzaakt door het gebruik van non-originele onderdelen en hulpstukken die niet Shark Genuine Components zijn.
7. Verkeerde installatie (m.u.v. als het door Shark is geïnstalleerd).
8. Reparaties of wijzigingen uitgevoerd door derden niet zijnde Shark of vertegenwoordigers van Shark.
9. De Lithium-ionbatterij. Kijk op de volgende pagina voor batterijgarantie.

Wat gebeurt er als mijn garantie verstreken is?

Shark ontwikkelt geen producten die maar een beperkte tijd meegaan. Wij snappen dat klanten hun stofzuiger mogelijk willen laten repareren nadat de garantie is verstreken. Neem in dit geval contact op met onze gratis helpdesk van onze klantenservice en vraag naar ons garantieprogramma, op 0800 862 0453.

Waar kan ik originele onderdelen en accessoires van Shark® kopen?

Onderdelen en accessoires van Shark zijn ontworpen door dezelfde ingenieurs die uw Shark-stofzuiger hebben ontworpen. U vindt een uitgebreid assortiment Shark-onderdelen, vervangende onderdelen en accessoires voor alle apparaten van Shark op www.Sharkclean.eu.

Houd er rekening mee dat schade veroorzaakt door het gebruik van niet-originele Shark-reserveonderdelen niet onder de garantie is gedekt.

TWEE (2) JAAR BEPERKTE BATTERIJGARANTIE

Als een klant een product in het Europa koopt, kan deze aanspraak maken op wettelijke rechten t.a.v. de kwaliteit van het product (uw "wettelijke rechten"). U kunt uw winkelier aan deze rechten houden. Bij Shark® zijn we echter zo overtuigd van de kwaliteit van onze producten, dat wij u een extra fabrieksgarantie van twee jaar geven. Deze voorwaarden hebben alleen betrekking op onze fabrieksgarantie - uw wettelijke rechten blijven hierbij gelden.

Iedere batterij van Shark® wordt geleverd met garantie die onderdelen en arbeidskosten dekt. De helpdesk van onze klantenservice (0800-862 0453) is bereikbaar van maandag t/m vrijdag tussen 09.00 en 18.00 uur. Het telefoonnummer is gratis en u wordt direct doorverbonden met een medewerker van Shark®. U kunt ook online ondersteuning vinden op www.Sharkclean.eu.

BELANGRIJK

- De fabrieksgarantie dekt uw batterij gedurende 2 jaar, vanaf de datum van aankoop.
- Bewaar altijd uw aankoopbewijs. Wilt u gebruik maken van uw garantie, dan hebben wij uw aankoopbewijs nodig om te controleren of de door u versterkte informatie aan ons juist is. Als u geen geldig aankoopbewijs kunt voorleggen, kan uw garantie vervallen.

Hoe lang vallen de nieuwe batterijen van Shark® onder garantie?

Door het vertrouwen dat wij in ons ontwerp en de kwaliteit hebben, betekent dat uw nieuwe Shark®-stofzuigerbatterij gegarandeerd wordt voor in totaal twee jaar.

Wat valt onder de gratis garantie van Shark®?

Reparatie of vervanging van uw Shark® batterij (naar eigen goeddunken van Shark®), inclusief alle onderdelen en arbeid. Een garantie van Shark® is een aanvulling op uw wettelijke rechten als klant.

Wat valt niet onder de gratis garantie van Shark® ?

1. Normale slijtage van onderdelen die regelmatig onderhoud en/of vervanging vereisen om de goede werking van uw apparaat te garanderen.
2. Onbedoelde schade, fouten veroorzaakt door nalatig gebruik en onderhoud, verkeerd gebruik, nalatigheid, onachtzame bediening of gebruik van de stofzuiger, die niet overeenkomen met wat er in de instructies van Shark® bij de machine staat.
3. Gebruik van de batterij voor enige andere toepassing dan het aandrijven van de Shark® stofzuiger waarmee het werd geleverd.
4. Het gebruik van onderdelen niet gemonteerd of geïnstalleerd overeenkomstig de bedieningsinstructies.
5. Het gebruik van onderdelen en accessoires die niet van Shark® zijn.
6. Verkeerde installatie (m.u.v. als het door Shark® is geïnstalleerd.).

Waar kan ik echte Shark®-batterijen kopen?

Batterijen van Shark® zijn ontworpen door dezelfde engineers die uw Shark® stofzuiger hebben gemaakt. U vindt ons volledige assortiment van vervangende batterijen voor alle Shark®-apparaten op www.Sharkclean.eu. Houd er rekening mee dat schade veroorzaakt door het gebruik van niet-originele Shark®-reserveonderdelen niet onder de garantie is gedekt. Uw wettelijke rechten blijven echter gelden.

TAKK

for at du kjøpte Shark® trådløs støvsuger.






TIPS: Du finner modellnummer og serienummer på QR-kodeetiketten som befinner seg på baksiden av enheten.



TIPS: Du finner datokoden på en av stiftene på støpselet.

REGISTRER PRODUKTET

FOR Å DRA NYTTE AV PRODUKTETS UTVIDEDE GARANTI, REGISTRER DET PÅ:

-  sharkclean.eu/register-guarantee
-  +44 (0)800 862 0453
-  Skann QR-koden med en mobilenhet

Merk at produkter kjøpt direkte fra Shark blir automatisk registrert.

Fordeler med å registrere produktet og opprette en konto:

- Få enklere, raskere produktstøtte og tilgang til garantiinformasjon
- Få tilgang til feilsøking og veiledning i produktpleie
- Vær blant de første som får vite om eksklusive produktkampanjer

ARKIVER DENNE INFORMASJONEN

Modellnummer: _____

Serienummer _____

Datokode: _____

Kjøpsdato (ta vare på kvitteringen): _____

Butikken du kjøpte varen i: _____

TEKNISKE SPESIFIKASJONER

Spenning: 21,6 V

Munnstykkeeffekt: 50 W

LES NØYE GJENNOM BRUKSANVISNINGEN OG OPPBEVAR DEN FOR FREMTIDIG REFERANSE.

Denne bruksanvisningen er ment til å hjelpe deg med å få en fullstendig forståelse av din nye Shark Anti Hair Wrap trådløse støvsuger.

Hvis du har spørsmål, kan du ringe kundeservice på tlf. +44 (0)800 862 0453.

INNHALDSFORTEGNELSE

Produktregistrering	128
Viktige sikkerhetsinstruksjoner	130
Sette sammen Shark®-støvsugeren	132
Bruke litium-ion-batteripakken	133
LED-lamper for strøm og lading	133
Gjenvinning av litium-ion-batteriet	133
Lade opp litium-ion-batteriet	134
Innstillinger	135
Rengjøringsmoduser	136
Vedlikehold av støvsugeren	137
Tømme støvbeholderen	137
Ta av og rengjør støvbeholderen	137
Rengjør filtrene	138
Vedlikehold av gulvmunnstykket	139
Sjekke for blokkeringer	140
Feilsøking	141
Annet tilgjengelig tilbehør	142
Garanti	143
Batterigaranti	144



Dette merket indikerer at produktet ikke skal kastes sammen med annet husholdningsavfall. For å forhindre potensiell miljø- eller helseskade fra ukontrollert kassering av avfall, skal det resirkuleres på en ansvarlig måte for å fremme bærekraftig gjenbruk av materielle ressurser. For å returnere en brukt enhet, bruk systemene for retur- og innsamling, eller kontakt forhandleren der produktet ble kjøpt. De kan ta imot dette produktet for miljømessig trygg resirkulering.



VIKTIGE SIKKERHETSINSTRUKSJONER

SKAL KUN BRUKES I HJEMMET • LES ALLE INSTRUKSJONER FØR BRUK AV DENNE STØVSUGEREN.

For å redusere risikoen for støt og utilsiktet bruk må du skru av strømmen og koble fra ION-strømpakkebatteriet før reparasjoner.

MERK: Hvis du har ømtålige tepper eller ulltepper, særlig med løkkevev, bør du prøve støvsugeren på et lite synlig område først for å sikre at de roterende børsterullene ikke skader eller napper ut teppefibre.

⚠ ADVARSEL

FOR Å REDUSERE FARE FOR BRANN, ELEKTRISK STØT, PERSONSKADE ELLER SKADE PÅ EIENDOM:

GULV-MUNNSTYKKET, SKAFTET OG DEN HÅNDHOLDTE STØVSUGEREN INNEHOLDER ELEKTRISKE KOBLINGER:

- Denne støvsugeren består av et motorisert munnstykke, skaft og håndholdt støvsuger. Disse komponentene inneholder elektriske koblinger, elektriske ledninger og bevegelige deler som kan utgjøre en risiko for brukeren.
- Kontroller alle deler nøye for eventuelle skader før hver bruk. Hvis en del er skadet, skal den ikke brukes.
- Bruk kun identiske reservedeler.
- Denne støvsugeren inneholder ingen deler som det kan utføres vedlikehold på.
- Bruk kun som beskrevet i denne håndboken. **IKKE** bruk støvsugeren til noe annet formål enn de beskrevet i denne håndboken.
- Med unntak av filtre og støvbeholder må du **IKKE** utsette noen deler av støvsugeren for vann eller andre væsker.
- IKKE** la barn bruke apparatet. Hold apparatet og ledningen utilgjengelig for barn. Må ikke brukes som leketøy. Vær ekstra oppmerksom når apparatet brukes i nærheten av barn.

GENERELL BRUK

- Dette apparatet kan brukes av personer med reduserte fysiske, sensoriske eller mentale evner eller mangel på erfaring og kunnskap hvis de har blitt gitt tilsyn eller gitt veiledning om bruken av apparatet på en sikker måte og forstår farene som er involvert. Rengjøring og brukervedlikehold må ikke utføres av barn.

- Slå alltid av støvsugeren før du kobler til eller fra eventuelle strømførende slanger, motoriserte munnstykker, ladere, batterier eller andre elektriske eller mekaniske deler.
- IKKE** håndter støpsel eller støvsuger med våte hender.
- IKKE** bruk uten at støvbeholder, filter og børsterull er på plass.
- Bruk kun Shark®-merkede filtre og tilbehør. Skade forårsaket av ikke-Shark-filtre og -tilbehør blir ikke dekket av garantien.
- IKKE** stikk gjenstander inn i munnstykke eller tilbehørsåpninger. **IKKE** bruk med noen av åpningene blokkert – hold åpningene frie for støv, lo, hår og annet som kan hindre luftstrømmen.
- IKKE** bruk hvis luftstrøm til munnstykke eller tilbehør er begrenset. Hvis luftbanene eller det motoriserte gulvmunnstykket blir blokkert, må støvsugeren slås av. Fjern alle hindringer før du slår enheten på igjen.
- Hold munnstykket og alle støvsugeråpninger borte fra hår, ansikt, fingre, utildekte føtter eller løse klær.
- IKKE** bruk hvis støvsugeren ikke fungerer som den skal eller den har blitt mistet i gulvet, skadet, satt igjen utendørs eller blitt mistet i vann.
- Utvis ekstra forsiktighet ved bruk i trapper.
- IKKE** forlat støvsugeren uten tilsyn når strømmen er på.
- Hold alltid støvsugeren i bevegelse over tepper mens den er på for å unngå skade på teppefibre.

- Hvis du har ømtålige tepper eller ulltepper, særlig med løkkevev, bør du prøve støvsugeren på et lite synlig område først for å sikre at de roterende børsterullene ikke skader eller napper ut teppefibre.

21 IKKE bruk til å plukke opp:

- Væsker
- Store gjenstander
- Harde eller skarpe objekter (glass, spikre, skruer eller mynter)
- Store mengder støv (inkludert gipsstøv, peisaske eller glør). **IKKE** koble støvsugeren til som tilbehør til elektroverktøy for å samle opp støv.
- Rykende eller brennende objekter (varmt kull, sigarettneiper eller fyrstikker)
- Brennbare eller lettantennelige materialer (lightervæske, bensin eller parafin)
- Giftige stoffer (klorin, ammoniakk eller slukrens)

22 IKKE bruk i følgende områder:

- Dårlig belyste områder
- Våte eller fuktige overflater
- Utendørsområder
- Områder som er innelukket, og som kan inneholde eksplosive eller giftige gasser eller damp (lightervæske, bensin, parafin, malingsstynner, møllbestandige substanser eller brennbart støv)

- Skru av støvsugeren før du kobler til eller fra laderen.

- Slå av støvsugeren før justering, rengjøring, vedlikehold eller feilsøking.

- Under rengjøring eller rutinemessig vedlikehold må du **IKKE** klippe bort noe annet enn hår, fibre eller tråd som er viklet rundt børsterullen.

- La alle filtre lufttørke helt før de settes tilbake i støvsugeren for å hindre at væske trekkes inn i de elektriske delene.

- IKKE** endre eller forsøke å reparere støvsugeren eller batteriet selv, bortsett fra som indikert i denne håndboken. **IKKE** bruk batteriet eller støvsugeren dersom de har blitt modifisert eller skadet. Skadede eller modifiserte batterier kan utvise uforutsigbar oppførsel som kan føre til brann, eksplosjon eller fare for skade.

- Slå av alle kontroller før frakobling.

- Slå alltid av dette apparatet før du kobler til eller fra motorisert munnstykke eller håndverktøy.

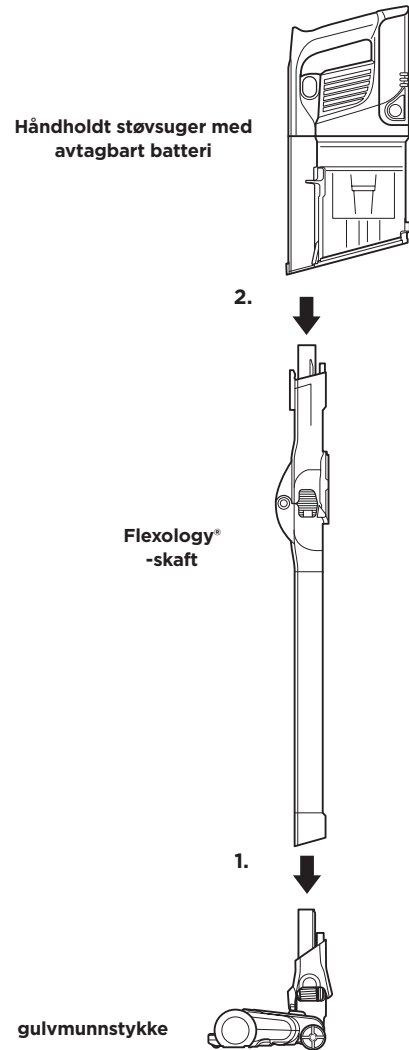
BATTERIPAKKE

- Batteriet er strømkilden til støvsugeren. Les nøye gjennom og følg alle ladeinstruksjoner.
- For å forhindre utilsiktet start, kontroller at robotstøvsugeren er slått av før du plukker den opp eller bærer den. **IKKE** bær apparatet med fingeren på strømbryteren.
- Bruk bare laderen som fulgte med enheten. Bruk av en feil lader kan resultere i ingen oppladning og/eller utrygge forhold. En lader som er egnet for én type batteripakke, kan skape fare for brann når den brukes sammen med en annen batteripakke.
- Hold batteriet vekk fra metallgjenstander som binders, mynter, nøkler, spikre eller skruer. Å kortslutte batteriterminalene øker faren for brann eller brannskader.
- Ved feil bruk kan væske lekke ut fra batteriet. Unngå kontakt med denne væsken, da den kan forårsake irritasjon eller brannskader. Skyll av med vann hvis det likevel skulle oppstå kontakt. Oppsøk medisinsk hjelp dersom væsken kommer i kontakt med øynene.
- Batteriet skal ikke oppbevares ved temperaturer under 3 °C eller over 40 °C for å gi batteriet lang levetid.
- IKKE** lad batteriet i temperaturer under 5 °C eller over 40 °C. Feil lading eller lading ved temperaturer utenfor den oppgitte skalaen, kan skade batteriet og øke risikoen for brann.
- Oppbevar apparatet innendørs. **IKKE** bruk eller oppbevar apparatet under 3 °C. Sørg for at apparatet har romtemperatur før du bruker det.
- IKKE** eksponer batteriet for brann eller temperaturer over 130 °C da dette kan føre til eksplosjoner.
- Bruk kun apparater med spesielt angitte batteripakker. Bruk av andre batterier kan forårsake skader og brann.
- Koble batteripakken fra apparatet før du foretar justeringer, bytter tilbehør eller oppbevarer apparatet. Slike forebyggende sikkerhetstiltak reduserer risikoen for å starte apparatet ved et uhell.

TA VARE PÅ DISSE INSTRUKSJONENE

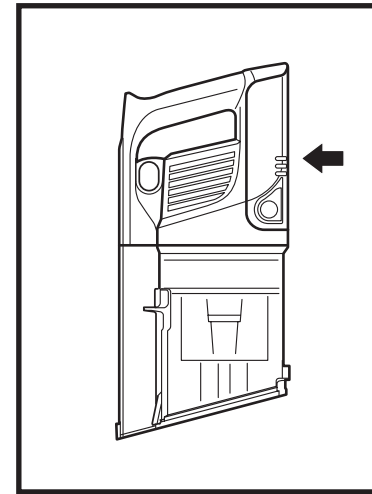
1. Sett **skaftet** inn i **gulvmunnstykket**.
2. Sett **håndholdt støvsuger** inn i skaftet.

Påse at alle komponenter er riktig tilkoblet og klikket på plass for riktig drift av støvsugeren.

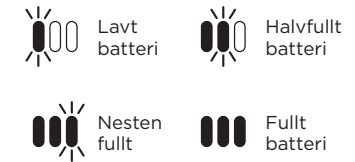


Litium ION Power Pack-batteriet er ikke fulladet ved levering. Lad det helt opp før du bruker det første gang. Kjør batteriet helt ut ved førstegangsbruk. Dette vil klargjøre batteriet.

LED-BATTERIKAPASITET OG LADEINDIKATORER



Lading



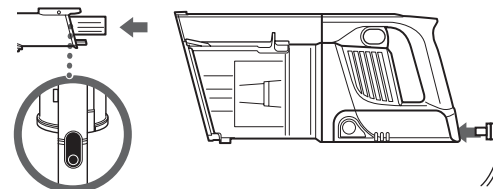
MERK: En full opplading tar ca 3 timer.

RESIRKULERING AV LI-ION-BATTERIET

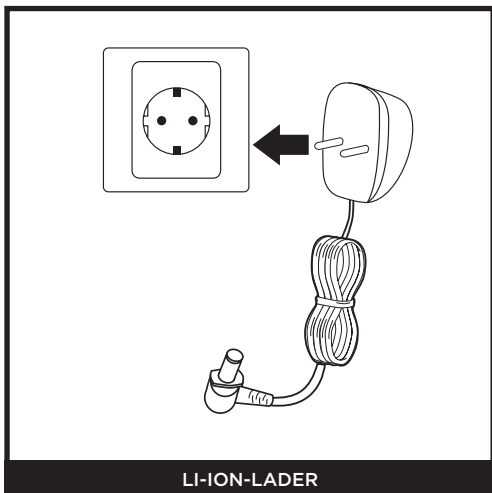
Dette produktet bruker oppladbare og gjenbrukbare Litium-ION-batterier. Når batteriet ikke lenger greier å holde på ladningen, bør det fjernes fra støvsugeren og resirkuleres. **IKKE** brenn eller kast batteriet.

Når Litium-ION-batteriet må byttes ut, må det kastes eller resirkuleres i samsvar med lokale bestemmelser eller forskrifter. Noen områder har et forbud mot å kaste brukte Lithium ION-batterier i søpla eller via kommunal disponering av fast avfall. Returner brukte batterier til et autorisert resirkuleringscenter eller til en forhandler for å resirkulere dem. Kontakt ditt lokale resirkuleringscenter for mer informasjon om hvor du kan kaste det brukte batteriet.

For å lade tar du den håndholdte støvsugeren av skaftet ved å trykke på Wand Release-knappen og dra opp. Plugg laderen inn i ladeporten.

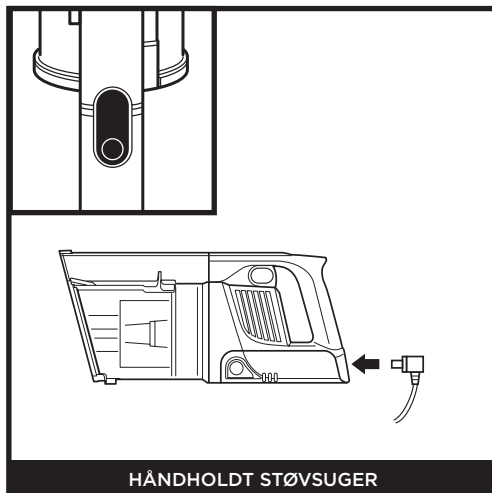


BRUKER LI-ION-LADEREN



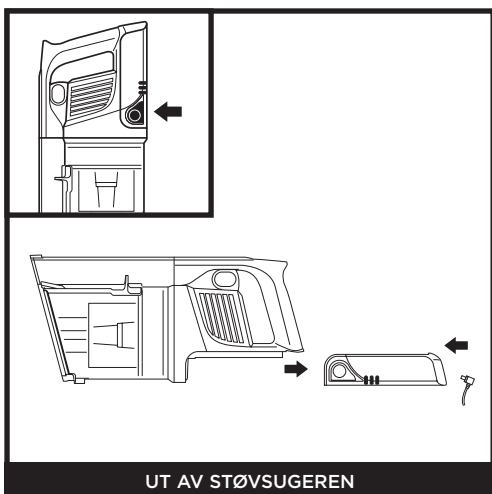
LI-ION-LADER

Plugg **Li-ion-laderen** inn i et vegguttak.



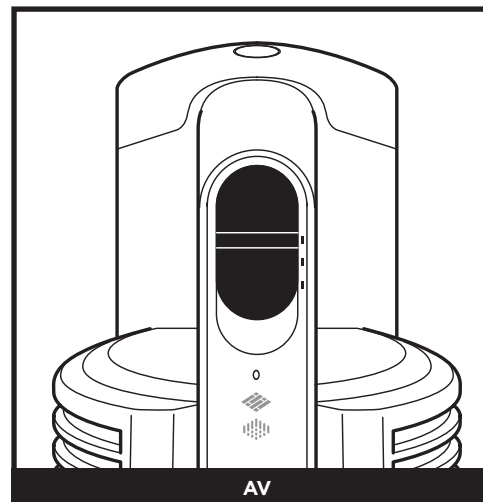
HÅNDHOLDT STØVSUGER

For å lade kobler du bare laderen til ladeporten mens den fremdeles er festet til skaftet.



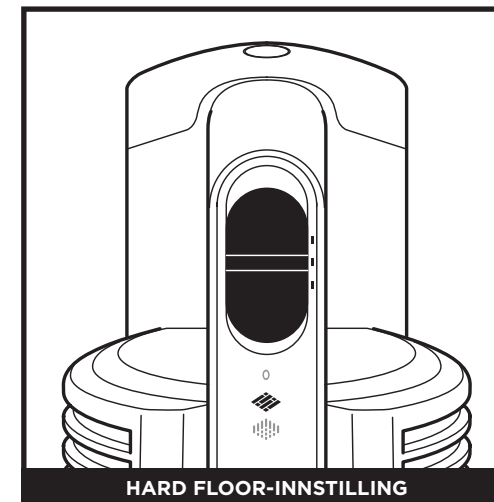
UT AV STØVSUGEREN

Batteriet er avtagbart, trykk og hold inne **batteriutløsningsknappen**, og skyv deretter batteriet ut. Plugg laderen inn i ladeporten på batteriet. For å installere batteriet, skyv det inn i sporet på baksiden av den håndholdte støvsugeren.



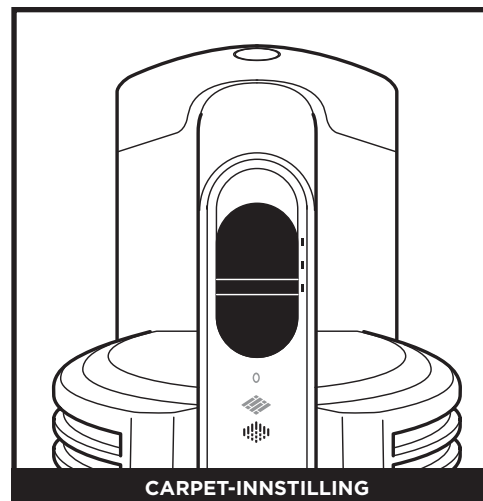
AV

Skyv bryteren til bunnen for å skru av strømmen. For å støvsuge i **standard modus**, skyver du bryteren til ønsket innstilling.



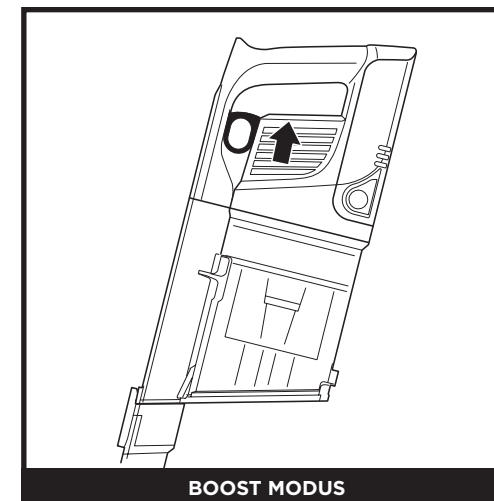
HARD FLOOR-INNSTILLING

Harde gulv / små tepper
Børsterullen roterer sakte for å rengjøre harde gulv og små tepper.



CARPET-INNSTILLING

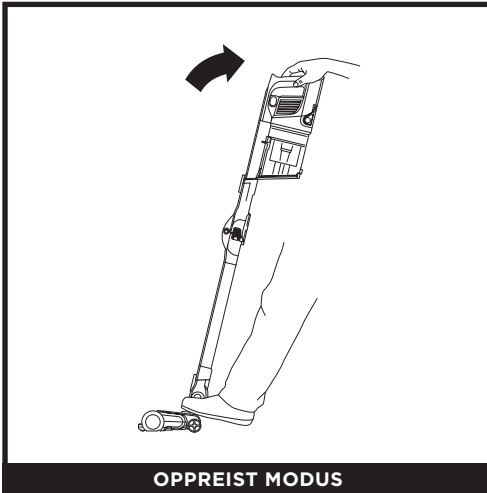
Teppe
Børsterullen vil rotere hurtigere for å plukke opp rusk under teppeoverflaten.



BOOST MODUS

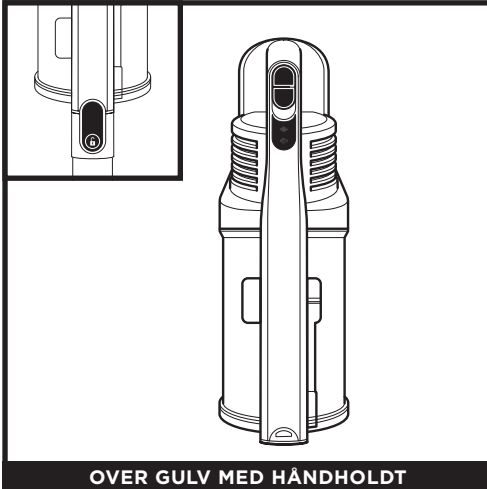
For ekstra sugekraft, trekk **Trigger**-funksjonen på den håndholdte støvsugeren. Slipp for å gå tilbake til standard sugekraft.

RENGJØRINGSMODUS

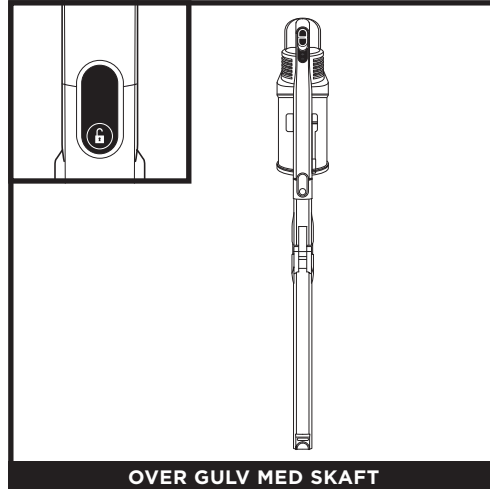


For å rengjøre gulv, plasser foten på gulvmunnstykket og len støvsugeren bakover.

MERK: Børsterullene vil kun aktiveres når den håndholdte støvsugeren er lent bakover.



Trykk på skaftets utløserknapp og løs ut den håndholdte støvsugeren fra skaftet. Fest et tilbehør for god rengjøring i trapper, møbler og andre områder over gulvet.



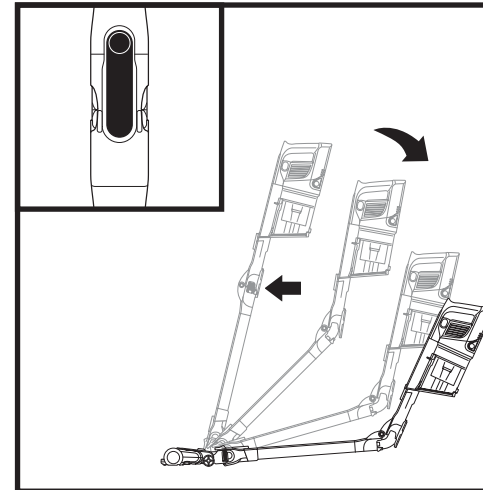
Sett støvsugeren oppreist og trykk på gulvmunnstykkets utløserknapp som finnes på underdelen av skaftet over munnstykket. Løft staven for å løsne den.

Fest et tilbehør for god rengjøring på gulvlister, vifter, vinduskarmen og andre områder med vanskelig tilgjengelighet.

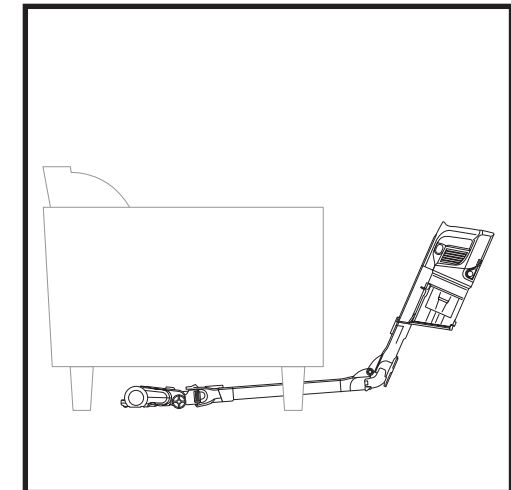
MERK: Alt tilbehør passer både skaftet og den håndholdte støvsugeren.

HVORDAN DU BRUKER FLEXOLOGY®-SKAFTET

FLEXOLOGY-REKKEVIDDE

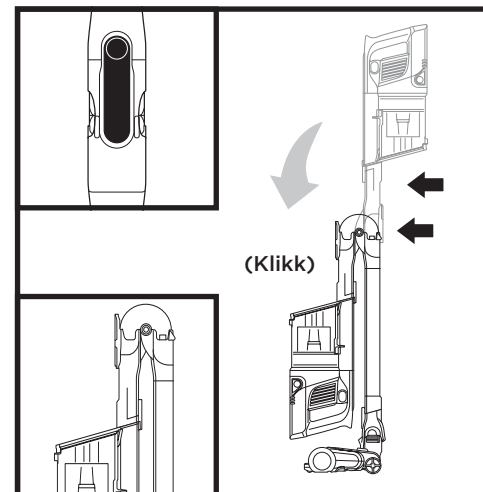


Trykk på utløserhaken på baksiden av staven, og juster deretter vinkelen.

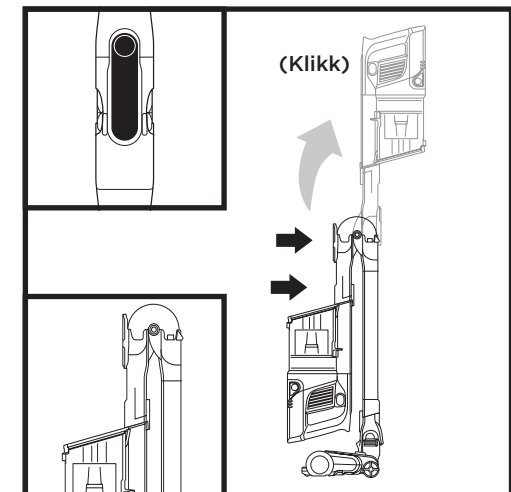


Juster skaftet til en lavere vinkel for å enkelt rengjøre under møblene.

FLEXOLOGY-LAGRING



For å plassere støvsugeren i lagringsmodus, trykk på utløserhaken mens du lener den håndholdte støvsugeren fremover.



For å ta støvsugeren ut av lagringsmodus, trykk på utløserhaken og løft den håndholdte støvsugeren til skaftet klikker og låses på plass.

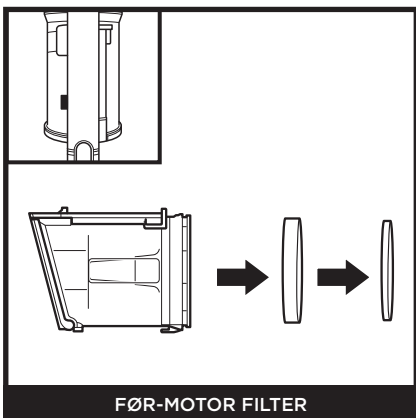
MERK: Vær forsiktig når du bretter sammen eller bretter ut skaftet for å sikre at fingrene ikke settes fast i mekanismen.

RENGJØRE FILTRENE

Skyll og installer filterne regelmessig for å opprettholde sugekraften i støvsugeren.

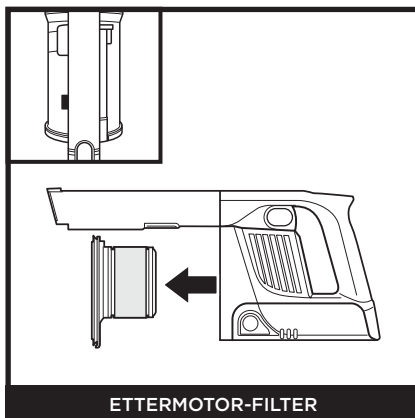
For å rengjøre filterne, rens dem med rent vann. La alle filterne lufttørke helt før du setter dem tilbake i støvsugeren for å hindre at væske trekkes inn i de elektriske delene. Rengjør førmotor-filtrene minst en gang per måned og ettermotor-filtrene minst en gang i året. Kakk løst smuss ved behov fra gang til gang. Hyppigere rengjøring kan være nødvendig ved tyngre bruk.

VIKTIG: IKKE bruk såpe når du rengjør filterne. Bruk kun vann. Støvsugeren vil ikke suge hvis filteret som står etter motoren ikke er satt inn. Forsikre deg om at alle filtre er installert før bruk.



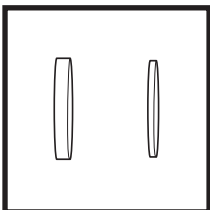
FØR-MOTOR FILTER

Trykk støvkoppens utløserknapp og fjern den. Trekk ut filterne for skum og filt bak på støvbeholderen.

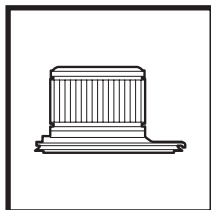


ETTERMOTOR-FILTER

Fjern støvbeholderen. Trekk ettermotor-filtrene ut av den håndholdte støvsugeren.



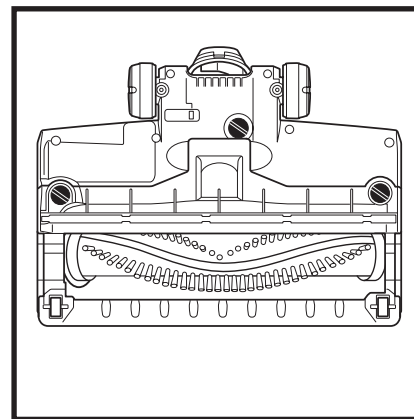
Før-motor filtersett og filtersett for skum og filt



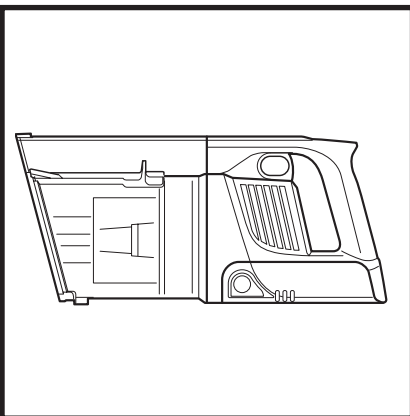
Motorens etterfilter

GULVMUNNSTYKKE

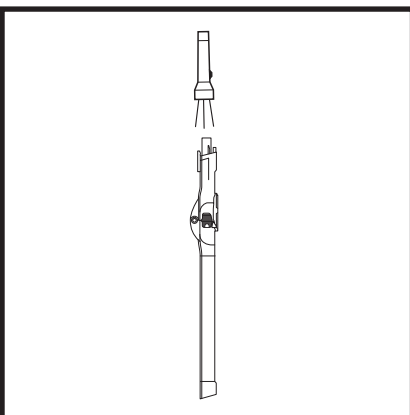
Hvis det er hår viklet rundt børsterullen, kan du fortsette å rengjøre med Carpet-innstillingene på en bar gulvoverflate eller et korthåret teppe eller liten gulvmatte. Hvis noen fibre forblir viklet rundt børsterullen etter fortsatt bruk, må du fjerne dem forsiktig. Hvis du kjører over en hard eller skarp gjenstand eller merker en støyendring mens du støvsuger, må du se etter blokkeringer ved å følge trinnene under «Kontrollere for blokkeringer i gulvmunnstykket» nederst til høyre på denne siden.



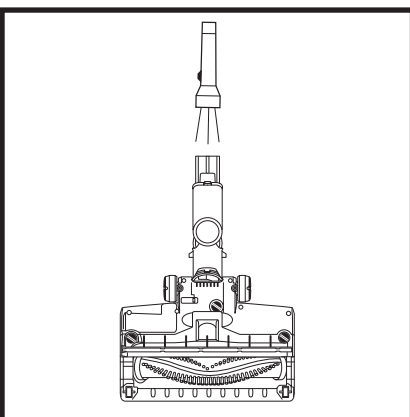
HVORDAN DU SER ETTER BLOKKERINGER

**Sjekk etter blokkeringer i den håndholdte støvsugeren:**

1. Slå av støvsugeren.
2. Fjern støvsugeren fra skaftet.
3. Sjekk alle inntaksåpningene på støvbeholderen og fjern partikler eller blokkeringer.

**Sjekk etter blokkeringer i skaftet:****Standard skaft:**

1. Slå av støvsugeren.
2. Fjern den håndholdte støvsugeren og gulvmunnstykket.
3. Kontroller inntaksåpningene for blokkeringer og rusk.
4. Ta bort partikler og blokkeringer.

**Sjekk etter blokkeringer i gulvmunnstykket:**

1. Slå av støvsugeren.
2. Koble fra skaftet.
3. Bruk kanten av en mynt til å åpne de tre låsene nederst på gulvmunnstykket.
4. Fjern dekslet og len baksiden av gulvmunnstykket.
5. Sjekk åpningen og fjern eventuelle partikler.
6. Bytt dekslet ved å skyve innsatsene på plass, og press deretter fast på alle sider før du dreier låsene med klokken, til de klikker trygt på plass.

⚠ ADVARSEL: For å redusere risikoen for støt og utilsiktet bruk må du skru av strømmen og koble fra Litium ION power pack-batteriet før reparasjoner.

Støvsugeren plukker ikke opp rusk. Suger ikke eller suger lite. Lyset for munnstykket er rødt. (se seksjonen Sjekk for blokkeringer for mer informasjon.)

- Sjekk om filterne behøver rengjøring. Følg instruksjonene for skylling og la filterne lufttørke helt før de settes tilbake i støvsugeren.
- Støvbeholderen kan være full: Tøm støvbeholderen.
- Sjekk gulvmunnstykket for blokkeringer og fjern blokkeringer om nødvendig.
- Fjern tråder, teppefibre eller hår som kan være pakket rundt børsterullen.
- Sjekk om det er blokkeringer i forbindelsen mellom den håndholdte støvsugeren og skaftet, og fjern eventuelle blokkeringer. Hvis problemet vedvarer, kan du kontakte kundeservice.
- Sjekk skaftet for blokkeringer og fjern partikler og rusk.

Støvsugeren løfter gulvtepper.

- Sørg for at du ikke setter på Boost-modus da dette kan være for mye sug for lettere tepper. Vær forsiktig når du støvsuger løse tepper eller matter med delikate, sydde kanter.
- Slå av enheten for å løsne børsterullen og start igjen med strøm-/valgbyteren.

Børsterullene roterer ikke.

- Skru av støvsugeren. Fjern blokkeringer før du skrur støvsugeren på igjen. Påse at den håndholdte støvsugeren er tilbakelemt nok for å aktivere børsterullene. Hvis børsterullene ikke spinner, kontakt kundeservice.
- Hvis hovedlyset på gulvmunnstykket ikke lyser, er det en koblingsfeil mellom den håndholdte støvsugeren, skaftet og munnstykket. Prøv å koble dem fra hverandre og sette dem sammen igjen. Hvis hovedlyset fremdeles ikke lyser, kan du kontakte kundeservice.

Støvsugeren slår seg av selv.

Det finnes flere mulige grunner til at støvsugeren slår seg av selv, inkludert blokkeringer, problemer med batteriet og overoppheting. Hvis støvsugeren slår seg av selv, gjør du følgende:

1. Skru på støvsugeren og sjekk batteriindikatorlysene som finnes på den håndholdte delen av støvsugeren. Hvis det er behov for lading, må du sørge for at strømmen er slått av før du kobler til laderen.
2. Tøm støvbeholderen og rengjør filterne (se avsnittene for Tømme støvbeholderen og Rengjøre filtre).
3. Sjekk skaftet, tilbehøret og åpninger og fjern eventuelle blokkeringer.
4. La enheten og batteriet avkjøles i minst 45 minutter, til de har romtemperatur igjen.
5. Trykk på strømknappen for å starte støvsugeren på nytt.

MERK: Hvis støvsugeren fremdeles ikke fungerer som den skal, kan du kontakte kundeservice på +44 (0)800 862 0453

Batteriindikatoren på den håndholdte støvsugeren blinker.

- Det nederste LED-lyset blinker (fig. A): Batteriet må lades.
- De øverste og nederste LED-lysene blinker (fig. B): Batteriet holder ikke optimal temperatur, så lading er satt på pause for øyeblikket. La batteriet være plugget inn, så vil ladingen fortsette om en liten stund.
- Hvis de 2 øverste eller de 2 nederste LED-lysene blinker (fig. C, fig. D), må du ringe kundeservice på +44 (0)800 862 0453



Fig. A



Fig. B

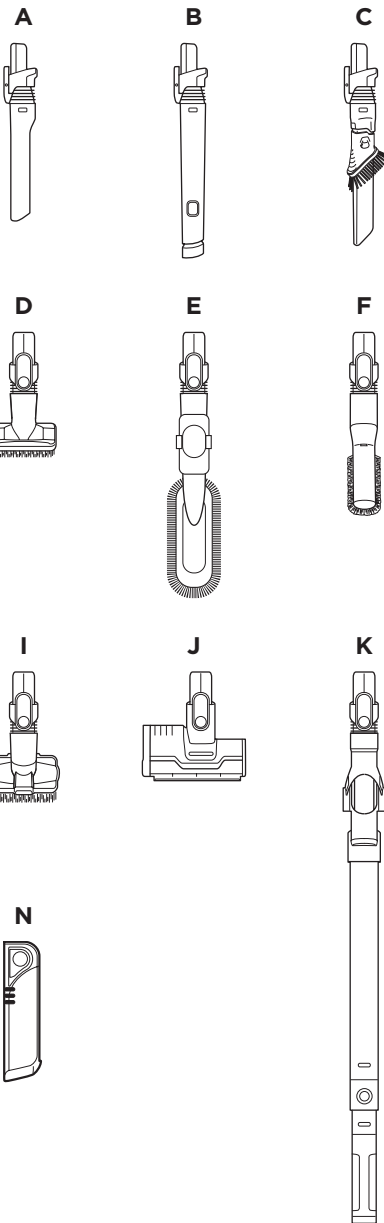


Fig. C



Fig. D

- A** 8" sprekkmunnstykke
- B** 18" Flexi-fugemunnstykke
- C** Sprekkmunnstykke for støv
- D** Støvbørste
- E** Flervinklet støvbørste
- F** Allergivennlig støvbørste
- G** Møbelmunnstykke
- H** Bredt møbelmunnstykke
- I** Multi-munnstykke for kjæledyr
- J** Motorisert munnstykke for kjæledyr for dyprengjøring
- K** Flexology®-skaft til bruk under apparater
- L** Tilbehørsveske
- M** Li-ion-lader
- N** Li-ion-batteri



FEM (5) ÅRS BEGRENSET GARANTI

Når forbrukere kjøper et produkt i Europa nyter de godt av lovmessige rettigheter relatert til produktets kvalitet (dine «lovfestede rettigheter»). Du kan håndheve disse rettighetene hos forhandleren din. Men hos Shark har vi stor tro på kvaliteten på produktene våre og vi gir derfor produkteieren en ekstra produsentgaranti på inntil fem år (2 år som standard pluss 3 år når du registrerer deg). Disse vilkårene og betingelsene gjelder kun for produsentgarantien vår – dine lovfestede rettigheter påvirkes ikke.

Betingelsene nedenfor beskriver forutsetningene for og omfanget av garantien vår. De påvirker ikke dine lovfestede rettigheter eller forhandlerens forpliktelser og din kontrakt med dem.

Litium ION power pack-batteriet er ikke dekket av 5-års garantien (se batterigaranti på neste side).

Shark®-garantier

Et husholdningsapparat som en støvsuger utgjør en betydelig investering. Din nye maskin må fungere riktig så lenge som mulig. Garantien den kommer med er en viktig faktor – og viser hvor stor tillit produsenten har til produktet sitt og sin produksjonskvalitet.

Hver Shark-maskin leveres med en garanti på kostnadsfrie deler og reparasjonsarbeid. Vår kundeservice-telefon (0800 862 0453) er åpen fra kl. 9.00 til 18.00, mandag-fredag. Det er gratis å ringe, og du vil bli satt rett over til en Shark-representant. Du finner også nettstøtte på www.Sharkclean.eu

Hvordan registrerer jeg min utvidede Shark®-garanti?

Du kan registrere garantien din på nettet innen 28 dager etter kjøpet. For å spare tid trenger du følgende informasjon om maskinen:

- Kjøpsdato for maskinen (kvittering eller følgeseddel)

For å registrere på nett, gå til www.Sharkclean.eu/register-guarantee. Merk at produkter kjøpt direkte fra Shark blir automatisk registrert.

VIKTIG

- Både 2-årsgarantien og den utvidede 3-årsgarantien dekker produktet kun fra kjøpsdatoen.
- Ta vare på kvitteringen. Hvis du må benytte deg av den utvidede garantien, må vi ha kvitteringen din for å bekrefte at informasjonen du har oppgitt til oss er korrekt. Manglende evne til å fremlegge en gyldig kvittering kan føre til at garantien oppheves.

Hva er fordelene ved å registrere min gratis Shark®-garanti?

Etter at du har registrert garantien din, har vi personopplysningene dine tilgjengelig hvis vi trenger å kontakte deg. Hvis du videre godtar å motta kommunikasjon fra oss, kan du også få tips og råd om hvordan du best utnytter din Shark-støvsuger samt oppdateringer om vår nye Shark-teknologi og nye lanseringer.

Hvis du registrerer garantien på nett, får du umiddelbart bekreftelse på at vi har mottatt personopplysningene dine.

Hvor lenge er nye Shark®-maskiner garantert for?

Vår tillit til vår design og kvalitetskontroll betyr at din nye Shark-støvsuger er garantert i til sammen inntil fem år (2 år pluss en utvidet garanti på 3 år).

Hva dekkes av den gratis Shark®-garantien?

Reparasjon eller bytte (etter Sharks skjønn) av Shark-maskinen din, inkludert alle deler og arbeid. En Shark-garanti kommer i tillegg til dine lovfestede rettigheter som forbruker.

Hva dekkes ikke av den gratis Shark®-garantien?

1. Blokkeringer – se håndboken for detaljer om hvordan du fjerner blokkeringer i din støvsuger.
2. Normal slitasje på f.eks børstestang, sikring, belte, slange osv.
3. Utsiktet skade, feil forårsaket av uaktsom bruk eller vedlikehold, uforsiktig bruk eller enhver annen håndtering av støvsugeren som ikke er i samsvar med Sharks håndbok som fulgte med din maskin.
4. Bruk av støvsugeren til alt annet enn normale husholdningsformål.
5. Bruk av deler som ikke er satt sammen eller monterert i henhold til instruksjonene.
6. Feil forårsaket ved bruk av deler eller tilbehør som ikke er originale Shark®-komponenter.
7. Feil montering (unntatt når monteringen utføres av Shark).
8. Reparasjoner og endringer utført av andre enn Shark eller deres representanter.
9. Lithium ION power pack-batteri. Se neste side for batterigaranti.

Hva skjer når garantien min utløper?

Shark designer ikke produkter for at de skal vare i en begrenset tidsperiode. Vi forstår at kunder kan ha et ønske om å reparere støvsugerne sine etter at garantien er utløpt. I slike tilfeller ber vi deg om å kontakte vår gratis kundeservicetelefon på 0800 862 0453 og forhøre deg om vårt garantiprogram.

Hvor kan jeg kjøpe originale Shark®-reservedeler og tilbehør?

De samme ingeniørene som utviklet Shark-støvsugeren din har også utviklet vårt utvalg av Shark-reservedeler og -tilbehør. Du finner et komplett utvalg av reservedeler fra Shark, erstatningsdeler og tilbehør for alle Shark-maskiner på www.Sharkclean.eu.

Husk at skade forårsaket av bruk av reservedeler som ikke er fra Shark, ikke dekkes av garantien din.

MERK: Ikke alt tilbehør leveres med alle enheter. For en liste over tilbehør som følger med denne modellen, se den øverste innsiden av klaffen på esken. Hvis du ønsker å bestille ytterligere tilbehør, kan du gå inn på sharkninja.co.uk

TO (2) ÅRS BEGRENSET BATTERIGARANTI

Når forbrukere kjøper et produkt i Europa nyter de godt av lovmessige rettigheter relatert til produktets kvalitet (dine «lovfestede rettigheter»). Du kan håndheve disse rettighetene hos forhandleren din. Men hos Shark® har vi stor tro på kvaliteten på produktene våre og vi gir deg derfor en ekstra produsentgaranti på batteriene på to år. Disse vilkårene og betingelsene gjelder kun for produsentgarantien vår – dine lovfestede rettigheter påvirkes ikke.

Hvert Shark®-batteri leveres med en gratis dele- og arbeidskraftsgaranti. Vår kundeservice-telefon (0800 862 0453) er åpen fra kl. 9.00 til 18.00, mandag-fredag. Det er gratis å ringe, og du vil bli satt rett over til en Shark®-representant. Du finner også nettstøtte på www.Sharkclean.eu.

VIKTIG

- Produksjonsgarantien dekker ditt produkt i 2 år fra den dagen du kjøpte produktet.
- Ta vare på kvitteringen. Hvis du må benytte deg av garantien, må vi ha kvitteringen din for å bekrefte at informasjonen du har oppgitt til oss er korrekt. Manglende evne til å fremlegge en gyldig kvittering kan føre til at garantien oppheves.

Hvor lenge varer garantien på nye Shark®-batterier?

Vår tillit til vår design og kvalitetskontroll betyr at ditt nye Shark®-støvsugerbatteri har garanti på totalt to år.

Hva dekkes av den gratis Shark®-garantien?

Reparasjon eller bytte av et Shark®-batteri (etter Sharks eget skjønn), inkludert alle deler og arbeid. En Shark®-garanti kommer i tillegg til dine lovfestede rettigheter som forbruker.

Hva dekkes ikke av den gratis Shark®-garantien?

1. Normal slitasje på deler som krever regelmessig vedlikehold og/eller utskifting for å sikre at enheten fungerer tilfredsstillende.
2. Utisiktet skade, feil forårsaket av uaktsom bruk eller vedlikehold, uforsiktig bruk eller enhver annen håndtering av batteriet som ikke er i samsvar med Shark®-instruksjonene som fulgte med maskinen din.
3. Bruk av batteriet til annet enn å drive Shark®-støvsugeren som det ble levert med.
4. Bruk av deler som ikke er satt sammen eller montert i henhold til instruksjonene.
5. Bruk av deler eller tilbehør som ikke er originale fra Shark.
6. Feilaktig montering (unntatt når monteringen ble utført av Shark®).

Hvor kan jeg kjøpe ekte Shark®-batterier?

Shark®-batterier er utviklet av de samme ingeniørene som utviklet din Shark®-støvsuger. Du finner et komplett utvalg av erstatningsbatterier for alle Shark®-maskiner på www.Sharkclean.eu. Husk at skade forårsaket av bruk av batterier som ikke er fra Shark®, ikke dekkes av garantien din. Dine lovbestemte rettigheter påvirkes ikke.

OBRIGADO

por ter comprado o Aspirador sem fios Shark®.



SUGESTÃO: Pode encontrar o modelo e os números de série na etiqueta do código QR na parte de trás do aparelho.

SUGESTÃO: Pode localizar o código de data num dos pinos da ficha do cabo de alimentação.

REGISTE A SUA COMPRA

PARA BENEFICIAR DA EXTENSÃO DE GARANTIA DO SEU PRODUTO, BASTA REGISTRAR A COMPRA EM:

- sharkclean.eu/register-guarantee
- +44 (0)800 862 0453
- Faça a leitura do código QR com o telemóvel

Tenha em atenção que os produtos adquiridos diretamente à Shark® são registados automaticamente.

Vantagens de registar o seu produto e criar uma conta:

- Ter uma assistência para o produto mais fácil e rápida, além de acesso à informação de garantia
- Aceder a instruções de resolução de problemas e de manutenção dos produtos
- Estar entre os primeiros a saber das promoções exclusivas de produtos

REGISTE ESTAS INFORMAÇÕES

Número do modelo: _____

Número de série _____

Código de data: _____

Data de compra (guardar recibo): _____

Loja de compra: _____

ESPECIFICAÇÕES TÉCNICAS

Tensão: 21,6 V

Watts do bocal: 50 W

LEIA COM ATENÇÃO E GUARDE PARA FUTURA REFERÊNCIA.

Este manual de instruções foi concebido para que possa compreender melhor o seu novo Aspirador sem fios Anti Hair Wrap da Shark.

Se tiver dúvidas, ligue para a linha de Apoio ao Cliente através do telefone +44 (0)800 862 0453.



ÍNDICE

Registo do produto	146
Instruções de segurança importantes	148
Montagem do seu Aspirador sem fios Shark®	150
Utilização do conjunto de bateria de iões de lítio.	151
Indicadores LED de duração da bateria e carregamento	151
Reciclar a bateria de iões de lítio	151
Carregar a bateria	152
Definições	153
Modos de limpeza	154
Manutenção do aspirador	155
Esvaziar o depósito do pó	155
Remover e limpar o depósito de pó	155
Limpeza dos filtros	156
Manutenção do bocal para pavimento	157
Verificação de obstruções	158
Guia de resolução de problemas	159
Acessórios adicionais disponíveis	160
Garantia	161
Garantia da bateria	162



Este símbolo indica que este produto não deve ser eliminado juntamente com o restante lixo doméstico. Para evitar possíveis danos para o ambiente ou para a saúde humana devido à eliminação não controlada de resíduos, recicle-o de forma responsável para promover a reutilização sustentável dos materiais de origem. Para devolver o seu aparelho usado, use os sistemas de devolução e recolha ou contacte o revendedor onde o produto foi adquirido. Estes podem encaminhar este produto para uma reciclagem ecológica e em segurança.

INSTRUÇÕES DE SEGURANÇA IMPORTANTES

APENAS PARA USO DOMÉSTICO • LEIA TODAS AS INSTRUÇÕES ANTES DE USAR O ASPIRADOR.

Para reduzir o risco de choque e o funcionamento não intencional, desligue-o da corrente e remova a bateria de íons de lítio, antes de proceder à manutenção.

NOTA: Se tiver tapetes delicados ou de lã, especialmente do tipo ondulado, experimente primeiro o aspirador numa área escondida, para garantir que os rolos de escova giratórios não danificam nem desfiam as fibras do tapete.

⚠ ATENÇÃO

REDUZA O RISCO DE INCÊNDIO, CHOQUE ELÉTRICO, LESÃO OU DANOS MATERIAIS:

O BOCAL DE PAVIMENTO, O TUBO TELESCÓPICO E O ASPIRADOR PORTÁTIL CONTÊM LIGAÇÕES ELÉTRICAS:

- Este aspirador é composto por um bocal motorizado, tubo telescópico e aspirador portátil. Estes componentes contêm ligações elétricas, fios elétricos e peças móveis, que apresentam um potencial risco para o utilizador.
- Antes de cada utilização, verifique cuidadosamente todas as peças quanto a possíveis danos. Se uma peça estiver danificada, interrompa a utilização.
- Use apenas peças sobresselentes idênticas.
- Este aspirador não contém peças que possam ser reparadas.
- Utilize apenas conforme as instruções deste manual. **NÃO** use o aspirador para qualquer outra finalidade além das descritas neste manual.
- À exceção dos filtros e do depósito do pó, **EVITE** o contacto de quaisquer peças do aspirador com a água ou outros líquidos.
- NÃO** permita que o aparelho seja usado por crianças. Mantenha o aparelho e o cabo fora do alcance das crianças. Não permita que seja usado como um brinquedo. É necessária uma supervisão atenta quando usado perto de crianças.

USO GERAL

- Este aparelho pode ser usado por pessoas com capacidades físicas, sensoriais ou mentais reduzidas, ou com falta de experiência e conhecimento, caso tenham recebido supervisão ou instruções sobre como usar o aparelho em segurança e compreendam os perigos envolvidos. A limpeza e manutenção não devem ser feitas por crianças.

- Desligue sempre o aspirador antes de ligar ou desligar quaisquer cabos elétricos, bocais motorizados, carregadores, baterias ou quaisquer outras peças elétricas ou mecânicas.
- NÃO** manuseie a ficha ou o aspirador com as mãos molhadas.
- NÃO** utilize sem o depósito do pó, filtros e o rolo de escova no devido lugar.
- Use apenas filtros e acessórios da marca Shark®. Os danos causados por filtros e acessórios que não sejam da Shark podem não ser cobertos pela garantia.
- NÃO** coloque quaisquer objetos no bocal ou aberturas dos acessórios. **NÃO** use se alguma abertura estiver bloqueada; mantenha livre de poeira, algodão, pelos e qualquer outra coisa que possa reduzir o fluxo de ar.
- NÃO** use se o bocal ou o acessório de fluxo de ar estiver entupido. Se as passagens de ar ou o bocal motorizado para pavimento ficarem obstruídos, desligue o aspirador. Retire todas as obstruções antes de ligar a unidade novamente.
- Mantenha o bocal e todas as aberturas do aspirador longe do cabelo, da cara, dos dedos, de pés descobertos e de roupas largas.
- NÃO** use se o aspirador não estiver a funcionar corretamente ou se tiver caído, tiver sido danificado, deixado ao ar livre ou caído na água.
- Tenha especial atenção ao limpar escadas.
- NÃO** deixe o aspirador sem supervisão enquanto estiver ligado.
- Quando ligado, mantenha o aspirador sempre em movimento sobre a superfície da carpete, para evitar danificar as fibras do tapete.

- Se tiver tapetes delicados ou de lã, especialmente do tipo ondulado, experimente primeiro o aspirador numa área escondida, para garantir que os rolos de escova giratórios não danificam nem desfiam as fibras do tapete.
- NÃO** use para apanhar:
 - Líquidos
 - Objetos grandes
 - Objetos duros ou pontiagudos (vidro, pregos, parafusos ou moedas)
 - Grandes quantidades de poeira (incluindo reboco, cinza de lareira ou brasas). **NÃO** use como acessório para recolher pó de ferramentas elétricas.
 - Objetos com fumo ou a arder (carvão quente, pontas de cigarro ou fósforos)
 - Materiais inflamáveis ou combustíveis (fluido de isqueiro, gasolina ou querosene)
 - Materiais tóxicos (lixívia à base de cloro, amoníaco ou produto de limpeza de ralos)
- NÃO** utilize nas seguintes áreas:
 - Áreas mal iluminadas
 - Superfícies molhadas ou húmidas
 - Áreas exteriores
 - Espaços fechados e que possam conter gases ou vapores explosivos ou tóxicos (fluido de isqueiro, gasolina, querosene, tinta, diluentes, substâncias de tratamento contra as traças ou poeira inflamável)
- Desligue o aspirador antes de ligar ou desligar o carregador.
- Desligue o aspirador antes de qualquer ajuste, limpeza, manutenção ou resolução de problemas.
- Durante a limpeza ou manutenção de rotina, **NÃO** corte qualquer coisa que não sejam cabelos, fibras ou fios enrolados no rolo da escova.
- Deixe que todos os filtros sequem completamente antes de voltar a colocá-los no aspirador, para evitar que o líquido entre nas peças elétricas.
- NÃO** modifique ou tente reparar o aspirador ou a bateria, exceto conforme indicado neste manual. **NÃO** use a bateria ou o aspirador se tiverem sido modificados ou danificados. As baterias danificadas ou modificadas podem apresentar um comportamento imprevisível, que pode dar origem a incêndio, explosão ou risco de ferimentos.
- Desligue todos os controlos antes de desligar.
- Desligue sempre o aparelho antes de ligar ou desligar o bocal motorizado ou um acessório manual.

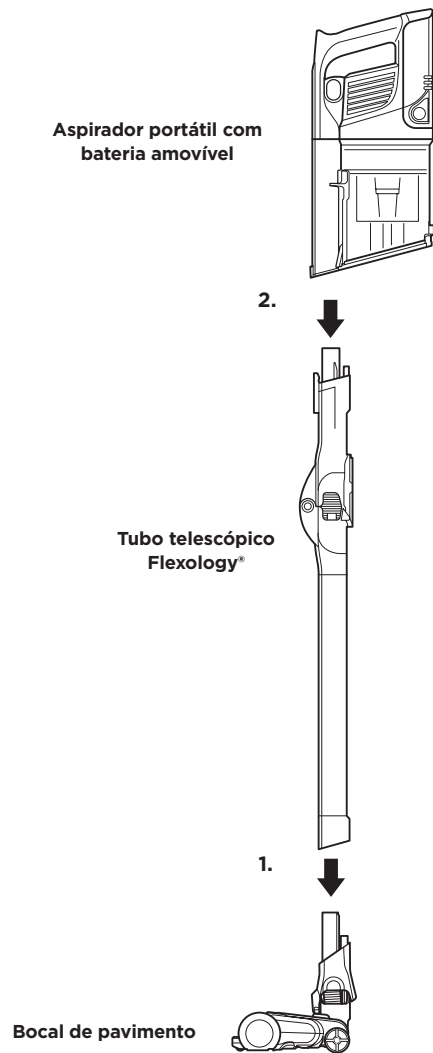
CONJUNTO DA BATERIA

- A bateria é a fonte de alimentação do aspirador. Leia atentamente e siga todas as instruções de carregamento.
- Para evitar o funcionamento não intencional, certifique-se de que o aspirador está desligado antes de pegar ou transportar o aparelho. **NÃO** transporte o aparelho com o dedo no interruptor de alimentação.
- Utilize apenas o carregador fornecido com a unidade. A utilização de um carregador incorreto pode originar a falha de carregamento e/ou condições de insegurança. Um carregador adequado para um determinado tipo de conjunto de baterias pode criar um risco de incêndio quando utilizado com outro conjunto de baterias.
- Mantenha a bateria longe de todos os objetos de metal, como cliques de papel, moedas, chaves, pregos ou parafusos. O curto-circuito dos terminais da bateria aumenta o risco de incêndio ou queimaduras.
- Em condições abusivas, a bateria pode ejetar líquidos. Evite o contacto com este líquido, pois pode causar irritação ou queimaduras. Se houver contacto, lave com água. Se o líquido entrar em contacto com os olhos, procure assistência médica.
- A bateria não deve ser guardada a temperaturas abaixo de 3 °C (37,4 °F) ou acima de 40 °C (104 °F) de modo a prolongar ao máximo a sua vida útil.
- NÃO** carregue a bateria com temperaturas abaixo de 5 °C (40 °F) ou acima de 104 °C (104 °F). Carregar de forma inadequada ou a temperaturas fora deste intervalo pode danificar a bateria e aumentar o risco de incêndio.
- Guarde o aparelho dentro de casa. **NÃO** utilize ou guarde abaixo de 3 °C (37,4 °F). Certifique-se de que o aparelho está à temperatura ambiente antes de o utilizar.
- NÃO** exponha a bateria a fogo ou a temperaturas acima de 130 °C (265 °F) pois pode causar uma explosão.
- Utilize os aparelhos apenas com conjuntos de baterias especificamente designados. A utilização de quaisquer outros conjuntos de baterias pode criar um risco de ferimentos e incêndio.
- Desligue o conjunto de baterias do aparelho antes de fazer quaisquer ajustes, trocar acessórios ou guardar o aparelho. Estas medidas de segurança preventivas reduzem o risco de arranque acidental do aparelho.

GUARDE ESTAS INSTRUÇÕES

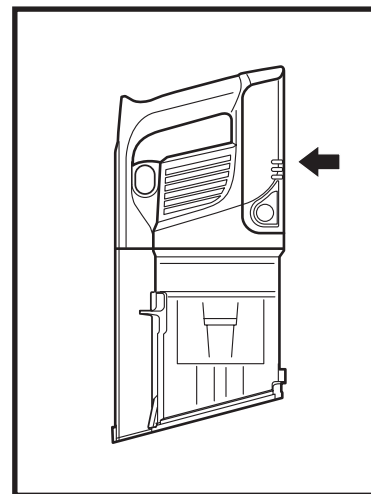
1. Insira o **tubo telescópico** no **Bocal do pavimento**.
2. Insira o **aspirador portátil** no tubo telescópico.

Para um funcionamento adequado, certifique-se de que todos os componentes estão totalmente ligados e encaixados no sítio.



O conjunto da bateria de iões de lítio não vem completamente carregado. Antes da primeira utilização, carregue totalmente a bateria. Durante a primeira utilização, gaste a bateria até ficar completamente sem energia. Isto irá condicionar a bateria.

INDICADORES LED DE DURAÇÃO DA BATERIA E CARREGAMENTO



A carregar



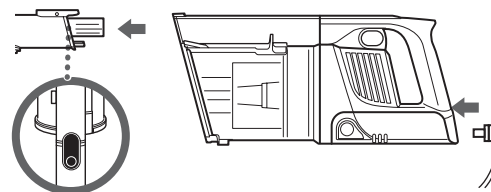
NOTA: O carregamento total demora aproximadamente 3 horas.

RECICLAR A BATERIA DE IÕES DE LÍTIO

Este produto usa uma bateria recarregável e reciclável de iões de lítio. Quando já não for possível carregar a bateria, deve ser retirada do aspirador e reciclada. **NÃO** incinere nem coloque a bateria na compostagem.

Quando a bateria de iões de lítio tiver de ser substituída, descarte-a ou recicle-a de acordo com os regulamentos locais. Em algumas regiões, é ilegal colocar baterias de iões de lítio inutilizadas nos caixotes de lixo ou no fluxo de resíduos sólidos. Entregue as baterias usadas num centro de reciclagem autorizado ou num revendedor para reciclagem. Contacte o centro de reciclagem local para obter informações sobre o local onde deve depositar a bateria usada.

Para carregar, retire o aspirador portátil do tubo telescópico premindo o botão de libertação e puxando para cima. Ligue o carregador à porta de carregamento.

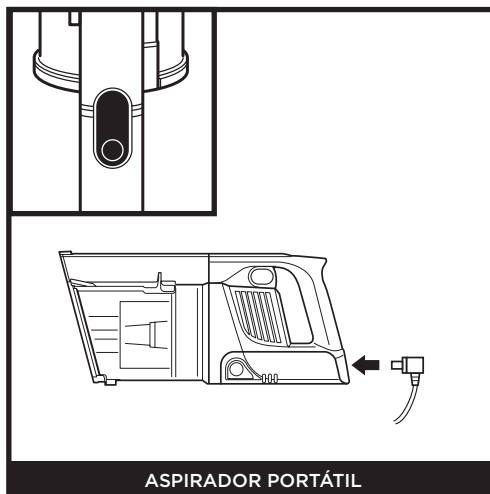


UTILIZAÇÃO DO CARREGADOR DE ÍÕES DE LÍCIO



CARREGADOR DE ÍÕES DE LÍCIO

Ligue o **carregador de íões de lítio** a uma tomada de parede.



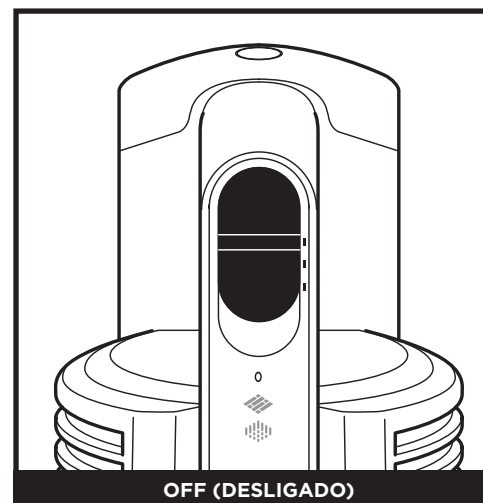
ASPIRADOR PORTÁTIL

Para carregar, basta ligar o carregador à porta de carregamento mantendo-o ligado ao tubo telescópico.



FORA DO MODO DE ASPIRAÇÃO

A bateria é amovível. Pressione e segure o **Botão de libertação da bateria** e depois deslize-a para fora. Ligue o carregador à porta de carregamento na bateria. Para voltar a instalar a bateria, deslize-a para dentro da ranhura na parte de trás do aspirador portátil.



OFF (DESLIGADO)

Deslize o interruptor para baixo para desligar o aparelho. Para começar a aspirar no **Modo Standard**, deslize o interruptor para a definição desejada.



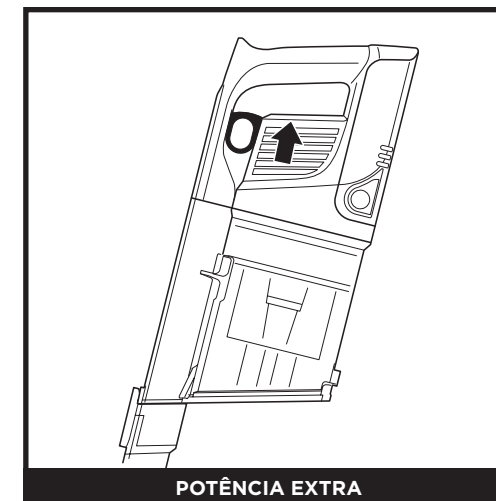
DEFINIÇÃO PARA PAVIMENTO DURO

Pavimento duro/tapetes de pequenas dimensões
O rolo de escova roda lentamente para limpar os pavimentos nus e os tapetes de pequenas dimensões.



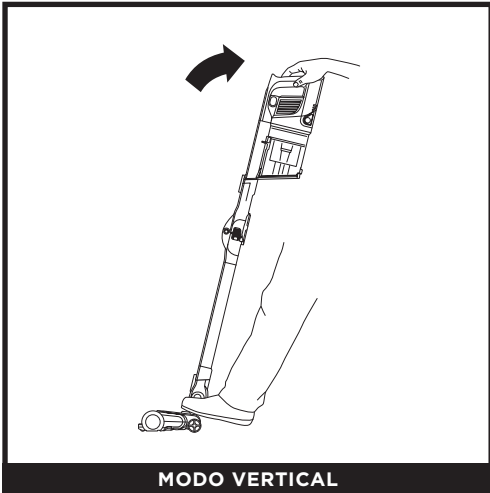
DEFINIÇÃO PARA CARPETES

Carpete
O rolo de escova girará mais rapidamente para ajudar a apanhar os detritos por baixo da superfície dos seus tapetes.



POTÊNCIA EXTRA

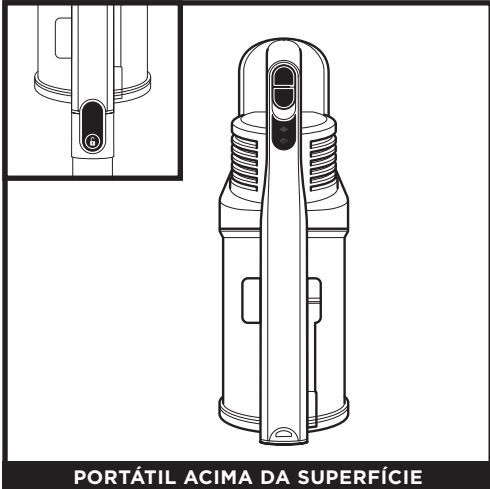
Para ativar o modo de potência extra, puxe o **Gatilho** no aspirador portátil. Liberte-o para voltar ao modo de energia normal.



MODO VERTICAL

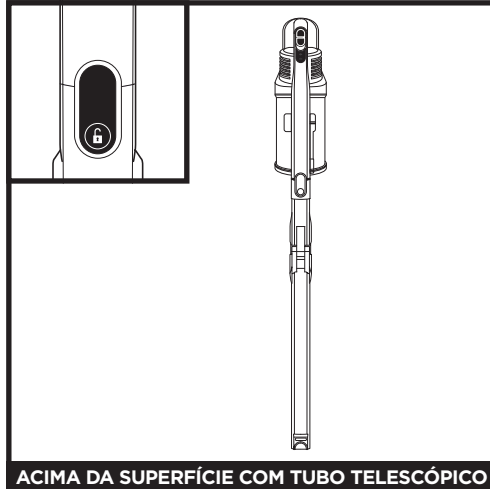
Para limpeza dos pavimentos, coloque o pé no bocal para pavimento e incline o aspirador portátil para trás.

NOTA: Os rolos de escova só engatam quando o aspirador portátil é inclinado para trás.



PORTÁTIL ACIMA DA SUPERFÍCIE

Pressione o botão de libertação no tubo telescópico e levante o aspirador portátil soltando-o do tubo. Fixe um acessório para uma limpeza excelente em escadas, móveis e outras áreas acima do chão.



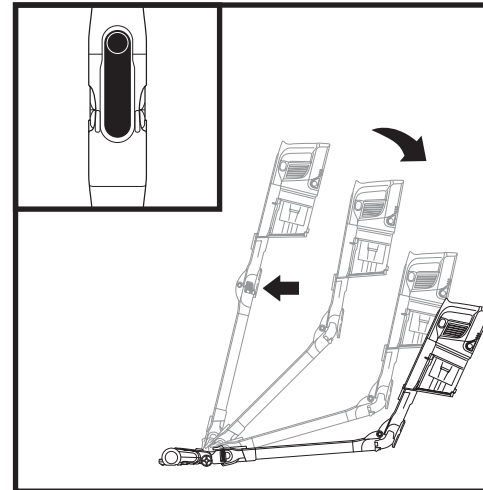
ACIMA DA SUPERFÍCIE COM TUBO TELESCÓPICO

Coloque o aspirador na vertical e pressione o botão de libertação do bocal na parte inferior do tubo telescópico, acima do bocal. Levante o tubo telescópico para o soltar.

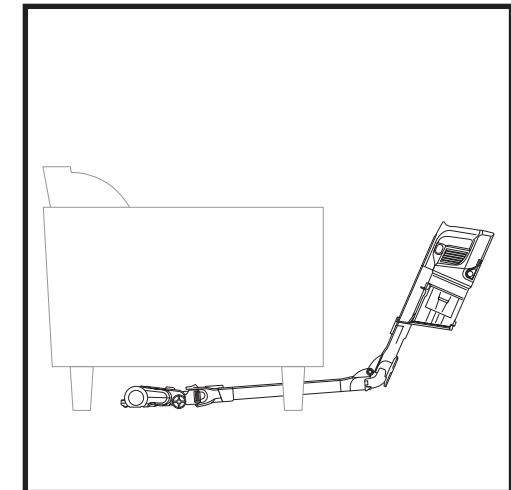
Fixe um acessório para uma limpeza excelente em rodapés, ventiladores de teto, peitoris de janela e outras áreas de difícil acesso.

NOTA: todos os acessórios são compatíveis com o tubo telescópico e o aspirador portátil.

ALCANCE DO FLEXOLOGY

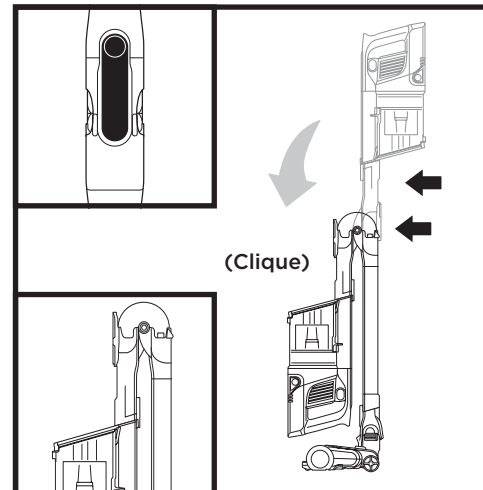


Pressione a patilha de desbloqueio na parte de trás do tubo telescópico e depois ajuste o ângulo.

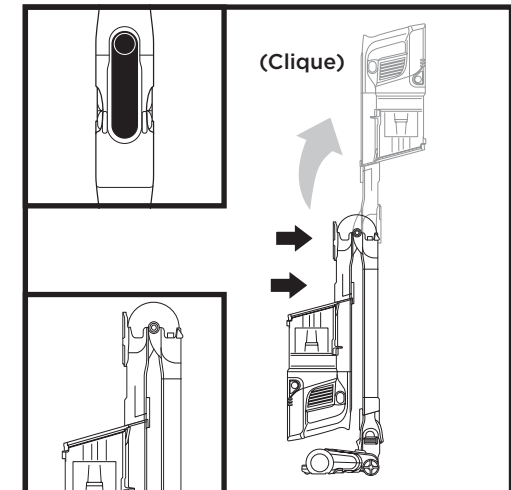


Ajuste o tubo telescópico para um ângulo inferior, para limpar facilmente por baixo da mobília.

GUARDAR O FLEXOLOGY



Para colocar o aspirador no modo de armazenamento, pressione a patilha de desbloqueio ao mesmo tempo que dobra o aspirador portátil para a frente.



Para retirar o aspirador do modo de armazenamento, pressione a patilha de desbloqueio e levante o aspirador portátil até que o tubo telescópico faça um clique e se fixe no seu lugar.

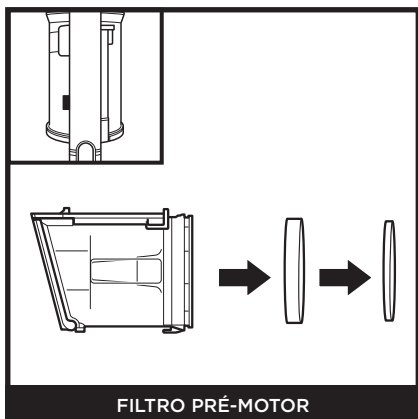
NOTA: Tenha cuidado sempre que dobrar ou desdobrar o tubo telescópico, para garantir que não entala os dedos no mecanismo.

LIMPEZA DOS FILTROS

Lave e reinstale regularmente os filtros para manter o poder de sucção do seu aspirador.

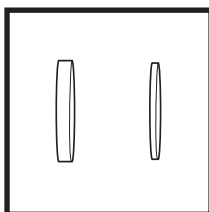
Para limpar os filtros, lave-os apenas com água. Deixe que todos os filtros sequem completamente antes de voltar a colocá-los no aspirador para evitar que algum líquido penetre nas peças elétricas. Limpe os filtros pré-motor, pelo menos, uma vez por mês e os filtros pós-motor, pelo menos, uma vez por ano. Remova a sujidade solta entre lavagens quando necessário. Uma limpeza mais frequente pode, por vezes, ser necessária quando houver uma utilização intensiva.

IMPORTANTE: NÃO use sabão ao limpar os filtros. Use apenas água. O aspirador não terá poder de sucção se o filtro pós-motor não estiver instalado. Certifique-se de que todos os filtros estão instalados antes de utilizar.

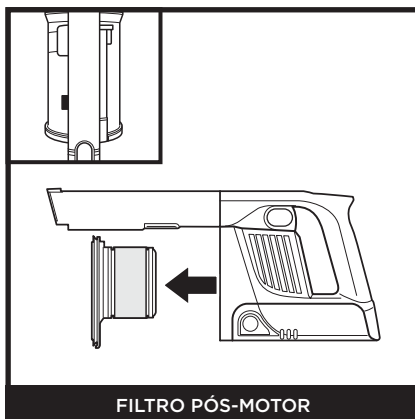


FILTRO PRÉ-MOTOR

Pressione o botão de libertação do depósito de pó e remova-o. Puxe os filtros de espuma e de feltro para fora da parte de trás do depósito de pó.

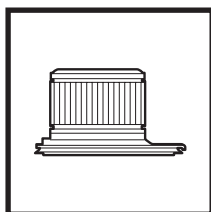


Conjunto de filtro de espuma e feltro pré-motor



FILTRO PÓS-MOTOR

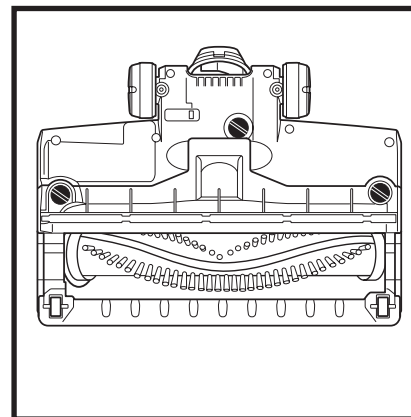
Retire o depósito de pó. Puxe o filtro pós-motor para fora do aspirador portátil.



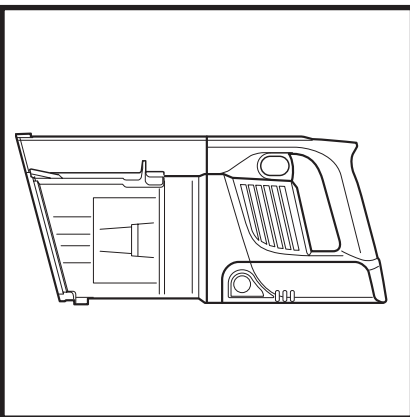
Filtro pós-motor

BOCAL DE PAVIMENTO

Se algum cabelo se enrolar à volta do rolo de escovas, continue a limpeza utilizando a definição de Carpete numa superfície lisa, um tapete de pelo curto ou um tapete de pequenas dimensões. Se algumas fibras permanecerem enroladas à volta do rolo de escova após uma utilização contínua, retire-as cuidadosamente. Se passar por cima de um objeto duro ou afiado ou se notar uma alteração no ruído durante a aspiração, verifique a existência de obstruções seguindo os passos indicados na secção "Verificar obstruções no bocal do pavimento", no canto inferior direito desta página.

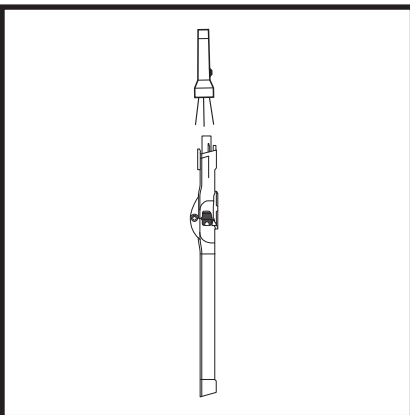


VERIFICAÇÃO DE OBSTRUÇÕES



Verificação de obstruções no aspirador portátil:

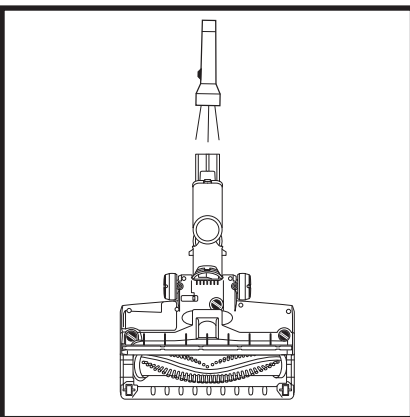
1. Desligue o aspirador.
2. Retire o aspirador portátil do tubo telescópico.
3. Verifique todas as aberturas de entrada para o depósito de pó e retire quaisquer detritos ou obstruções.



Verificação de obstruções no tubo telescópico:

Tubo telescópico normal:

1. Desligue o aspirador.
2. Remova o aspirador portátil e o bocal de pavimento.
3. Verifique se não existem obstruções ou resíduos nas aberturas.
4. Elimine os resíduos e obstruções.



Verificação de obstruções no bocal de pavimento:

1. Desligue o aspirador.
2. Desencaixe o tubo telescópico.
3. Use a extremidade de uma moeda para abrir os três trincos na parte inferior do bocal para pavimento.
4. Retire a tampa e incline o pescoço do bocal de pavimento para trás.
5. Verifique a entrada e retire quaisquer detritos.
6. Substitua a tampa deslizando as inserções nas ranhuras, depois pressionando firmemente para baixo em todos os lados antes de rodar os trincos no sentido dos ponteiros do relógio para fechar, até que eles encaixem com segurança no lugar.

⚠ AVISO: Para reduzir o risco de choque e o funcionamento não intencional, desligue-o da corrente e remova o conjunto da bateria de íões de lítio antes de proceder à manutenção.

O aspirador não está a apanhar detritos. Sem sucção ou sucção ligeira. A luz do bocal está vermelha. (Consulte a secção de Verificação de obstruções para obter mais informações.)

- Verifique os filtros para ver se precisam de limpeza. Siga as instruções para enxaguar e secar completamente os filtros ao ar antes de voltar a instalá-los no aspirador.
- O depósito do pó pode estar cheio; esvazie-o.
- Verifique se há obstruções no bocal do pavimento e limpe as obstruções se necessário.
- Retire quaisquer fios, fibras de tapete ou cabelos que possam estar enrolados no rolo de escova.
- Verifique se há obstruções na ligação entre o aspirador portátil e o tubo telescópico e limpe as obstruções se necessário. Se o problema persistir, contacte o Apoio ao Cliente.
- Verifique o acesso a obstruções no tubo telescópico para detetar quaisquer obstruções e limpar os detritos.

O aspirador levanta áreas dos tapetes.

- Certifique-se de que não está a acionar o modo Boost (Intenso), pois a sucção poderá ser excessiva para tapetes mais leves. Tenha atenção ao aspirar as áreas dos tapetes ou tapetes com as extremidades cuidadosamente costuradas.
- Desligue a unidade para desengatar o rolo de escova e reinicie com o interruptor/seletor de alimentação.

Os rolos de escova não giram.

- Desligue imediatamente o aspirador. Retire quaisquer obstruções antes de ligar o aspirador novamente. Certifique-se de que o aspirador portátil está suficientemente inclinado para trás para que o rolo de escova seja acionado. Se os rolos de escova ainda não rodarem, contacte o Apoio ao Cliente.
- Se o bocal do pavimento tiver luzes e estas não acenderem, é porque há um problema de ligação entre o aspirador portátil, o tubo e o bocal. Tente desligar e voltar a ligar as peças. Se as luzes de iluminação continuarem a não acender, contacte o Apoio ao Cliente.

O aspirador desliga-se sozinho.

Há várias razões possíveis para o aspirador se desligar sozinho, incluindo obstruções, problemas de bateria e sobreaquecimento. Se o aspirador se desligar sozinho, siga os seguintes passos:

1. Ligue o aspirador e verifique as luzes indicadoras da bateria situadas no aspirador portátil. Se for necessário recarregar, certifique-se de que o aspirador está desligado antes de ligar o carregador.
2. Esvazie o depósito de pó e limpe os filtros (consulte a secção Esvaziar o depósito de pó e limpar os filtros).
3. Verifique o tubo telescópico, acessórios e aberturas de entrada e retire quaisquer obstruções.
4. Deixe a unidade e a bateria arrefecerem durante pelo menos 45 minutos, até que voltem à temperatura ambiente.
5. Pressione o botão de alimentação para reiniciar o aspirador.

NOTA: Se o aspirador continuar a não funcionar corretamente, contacte o Apoio ao Cliente através do número +44 (0)800 862 0453

As luzes indicadoras da bateria no aspirador portátil estão a piscar.

- O LED inferior está a piscar (Fig. A): A bateria precisa de ser carregada.
- O LED superior e o inferior estão a piscar (Fig. B): A temperatura da bateria não é a correta, pelo que o carregamento é temporariamente interrompido. Deixe a bateria ligada e o carregamento será retomado em breve.
- Se os 2 LED superiores ou os 2 inferiores (Fig. C, Fig. D) estiverem a piscar, contacte o Apoio ao Cliente através do número +44 (0)800 862 0453



Fig. A



Fig. B



Fig. C

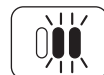
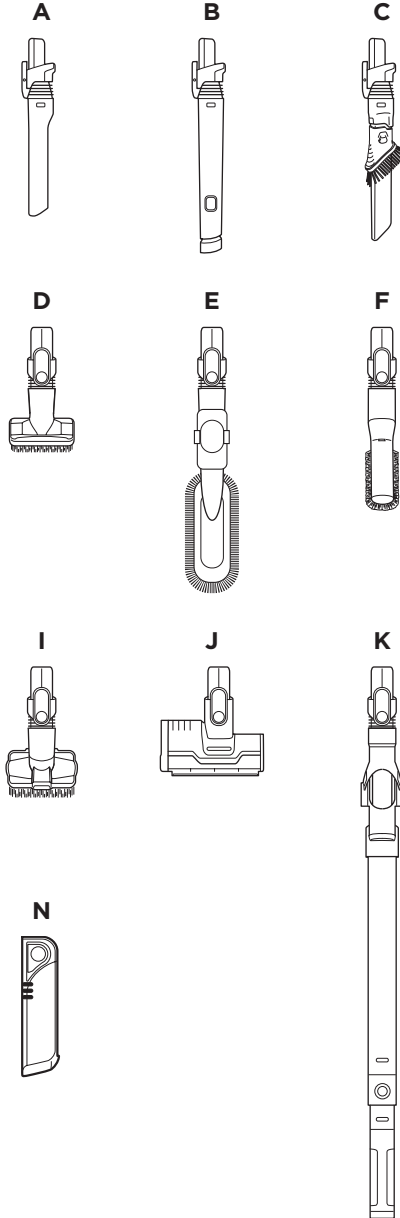


Fig. D

- A** Acessório para fendas de 8"
- B** Acessório para fendas de 18"
- C** Acessório de pó para fendas
- D** Escova de pó
- E** Escova de pó multiangular
- F** Escova antialérgica
- G** Acessório para estofos
- H** Acessório para estofos largo
- I** Acessório múltiplo para animais de estimação
- J** Acessório motorizado de limpeza profunda para animais de estimação
- K** Tubo telescópico Flexology® sob o aparelho
- L** Saco de acessórios
- M** Carregador de iões de lítio
- N** Bateria de iões de lítio



GARANTIA LIMITADA DE CINCO (5) ANOS

Quando um consumidor compra um produto no Europa, obtém o benefício dos direitos legais relacionados com a qualidade do produto (os seus "direitos estatutários"). Pode exigir o cumprimento destes direitos perante o seu revendedor. No entanto, na Shark® estamos tão confiantes na qualidade dos nossos produtos, que disponibilizamos uma garantia adicional de fabricante até CINCO anos (2 ano como é norma, mais 3 anos quando efetua o registo). Estes termos e condições referem-se apenas à garantia do fabricante, os seus direitos legais não são afetados.

As condições abaixo descrevem os pré-requisitos e a abrangência da nossa garantia. Não afetam os seus direitos estatutários, as obrigações do seu revendedor, nem o seu contrato com este.

O conjunto de bateria de iões de lítio não está coberto pela garantia de 5 anos (veja a garantia da bateria na página seguinte).

A Shark® garante

Um eletrodoméstico de cozinha constitui um investimento considerável. O seu novo aparelho tem de trabalhar corretamente, o máximo de tempo possível. A garantia que o acompanha é um aspeto importante a considerar - e reflete a confiança que o fabricante tem no seu produto e na qualidade de fabrico.

Cada aparelho Shark inclui uma garantia gratuita para peças e mão de obra. A nossa linha de Apoio ao Cliente (0800 862 0453) funciona das 9h00 às 18h00, de segunda a sexta-feira. A chamada é gratuita e será encaminhada diretamente para um representante Shark. Também pode encontrar apoio online em www.Sharkclean.eu

Como posso registar a garantia alargada Shark®?

Pode registar a garantia online até 28 dias após a compra. Para poupar tempo, irá precisar das seguintes informações sobre o seu aparelho:

- Data da compra do aparelho (recibo ou nota de entrega)

Para efetuar o registo online, visite www.Sharkclean.eu/register-guarantee. Os produtos adquiridos diretamente à Shark são registados automaticamente.

IMPORTANTE

- Tanto a garantia padrão de 2 anos como a garantia alargada de 3 anos cobrem o produto apenas a partir da data de compra.
- Guarde sempre o seu recibo. Caso tenha de utilizar a sua garantia alargada, vamos precisar do recibo para verificar se as informações que nos disponibilizou estão corretas. A não apresentação de um recibo válido pode invalidar a sua garantia.

Quais são os benefícios de registar a minha garantia Shark® gratuita?

Quando registar a sua garantia, teremos os seus dados disponíveis se necessitarmos de entrar em contacto consigo. Se também concordar em receber comunicações nossas, pode receber dicas e conselhos sobre como aproveitar ao máximo o seu aspirador Shark e conhecer as últimas novidades sobre lançamentos e novas tecnologias da Shark.

Se registar a sua garantia online, receberá uma confirmação instantânea de que recebemos os seus dados.

Qual é a duração da garantia dos aparelhos Shark® novos?

A nossa confiança no design e controlo de qualidade significa que o seu novo aspirador Shark tem uma garantia de até cinco anos (2 anos acrescidos de uma extensão de garantia de 3 anos).

O que está abrangido pela garantia Shark® gratuita?

Reparação ou substituição do seu aparelho Shark (sob critério da Shark), incluindo todas as peças e mão de obra. Uma garantia Shark complementa os seus direitos legais enquanto consumidor.

O que não está abrangido pela garantia Shark® gratuita?

1. Obstruções - Para obter pormenores sobre como desobstruir o seu aspirador, consulte o Manual de Funcionamento.
2. Desgaste normal, como acontece na barra da escova, no fusível, na cinta, na mangueira e noutros componentes.
3. Danos acidentais, avarias causadas por uso negligente ou falta de cuidado, má utilização, negligência, utilização ou manuseio descuidado do aspirador que não cumpram as instruções do Manual de Funcionamento da Shark fornecido juntamente com o seu aparelho.
4. O aspirador não se destina a qualquer outra utilização que não seja o uso doméstico normal.
5. A utilização de peças não montadas ou instaladas de acordo com as instruções de funcionamento.
6. Avarias causadas pela utilização de peças e acessórios que não sejam Componentes Genuínos Shark.
7. Instalação incorreta (exceto quando instalado pela Shark).
8. Reparções ou alterações realizadas por terceiros que não sejam a Shark ou os seus agentes.
9. O conjunto de bateria de iões de lítio. Por favor, veja na página seguinte a garantia da bateria.

O que acontece quando a minha garantia acaba?

A Shark não cria produtos para terem uma duração limitada. Compreendemos que os nossos clientes podem pretender reparar o seu aspirador após o fim da validade da garantia. Neste caso, contacte a nossa linha de apoio ao cliente gratuita e solicite informações sobre o nosso programa de garantia através do 0800 862 0453.

Onde posso comprar peças sobresselentes e acessórios genuínos Shark®?

As peças sobresselentes e acessórios Shark são concebidos pelos mesmos engenheiros que conceberam o seu aspirador Shark. Encontrará uma ampla gama de peças sobresselentes, peças de reposição e acessórios para todos os aparelhos Shark em www.sharkclean.eu.

Lembre-se de que os danos causados pela utilização de peças sobresselentes que não sejam da marca Shark não estão cobertos pela sua garantia.

NOTA: Nem todos os acessórios são fornecidos com todas as unidades. Para uma lista dos acessórios incluídos com este modelo, ver a aba interior superior da caixa. Para encomendar acessórios adicionais, visite sharkclean.co.uk

GARANTIA LIMITADA DE DOIS (2) ANOS DA BATERIA

Quando um consumidor compra um produto no Europa, obtém o benefício dos direitos legais relacionados com a qualidade do produto (os seus "direitos estatutários"). Pode exigir o cumprimento destes direitos perante o seu revendedor. No entanto, na Shark estamos tão confiantes na qualidade dos nossos produtos, que disponibilizamos uma garantia adicional de fabricante dois anos. Estes termos e condições referem-se apenas à garantia do fabricante, os seus direitos legais não são afetados.

Cada bateria Shark inclui uma garantia gratuita de peças e mão de obra. A nossa linha de Apoio ao Cliente (0800 862 0453) funciona das 9h00 às 18h00, de segunda a sexta-feira. A chamada é gratuita e será encaminhada diretamente para um representante Shark®. Também pode encontrar apoio online em www.Sharkclean.eu.

IMPORTANTE

- A garantia do fabricante cobre a sua bateria durante 2 anos a partir da data de compra.
- Guarde sempre o seu recibo. Caso necessite de utilizar a sua garantia, necessitaremos do seu recibo para verificar se as informações que nos disponibilizou estão corretas. A não apresentação de um recibo válido pode invalidar a sua garantia.

Qual é a duração da garantia das baterias Shark® novas?

A nossa confiança na nossa conceção e controlo de qualidade significa que a sua nova bateria de aspirador Shark® tem uma garantia total de dois anos.

O que está abrangido pela garantia Shark® gratuita?

Reparação ou substituição da sua bateria Shark® (fica ao critério da Shark a decisão sobre a substituição ou reparação), incluindo todas as peças e mão-de-obra. Uma garantia Shark® complementa os seus direitos legais enquanto consumidor.

O que não está abrangido pela garantia Shark® gratuita?

1. Desgaste normal de peças que requerem manutenção e/ou substituição regular, para garantir o funcionamento adequado da sua unidade.
2. Danos acidentais, avarias causadas por uso negligente ou falta de cuidado, má utilização, negligência, utilização ou manuseio descuidado da bateria, que não cumpram as instruções Shark® fornecidas com o seu aparelho.
3. Utilização da bateria para qualquer coisa que não seja alimentar o aspirador Shark® com o qual foi fornecido.
4. A utilização de peças não montadas ou instaladas de acordo com as instruções de funcionamento.
5. Utilização de peças e acessórios sobresselentes que não sejam Shark®.
6. Instalação incorreta (exceto quando instalado pela Shark®).

Onde posso comprar baterias Shark® genuínas?

As baterias Shark® são concebidas pelos mesmos engenheiros que conceberam o seu aspirador Shark®. Encontrará uma gama completa de baterias de substituição para todas as máquinas Shark® em www.Sharkclean.eu. Lembre-se de que os danos causados pela utilização de baterias que não sejam da marca Shark não estão cobertos pela sua garantia. No entanto, os seus direitos legais permanecem inalterados.



VINKKI: Malli- ja sarjanumero löytyvät laitteen takana olevasta QR-koodimerkinnästä.

VINKKI: Löydät päivämääräkoodin yhdestä virtajohdon pistokkeen piikistä.

REKISTERÖI OSTOKSESI

SAAT TUOTTEELLE LAAJENNETUN TAKUUN REKISTERÖIMÄLLÄ OSTOKSESI OSOITTEESSA:

- sharkclean.eu/register-guarantee
- +44 (0)800 862 0453
- Skannaa QR-koodi mobiililaitteella

Huomaa, että suoraan Sharkilta ostetut tuotteet rekisteröidään automaattisesti.

Tuotteen rekisteröinnin ja tilin luomisen edut:

- Saat tuotetukea ja tuotteen takuutiedot helpommin ja nopeammin.
- Näet vianmääritys- ja tuotteen huolto-ohjeet.
- Saat tietää rajoitetuista tuotekampanjoista ensimmäisten joukossa.

KIRJAA MUISTIIN SEURAAVAT TIEDOT

Mallinumero: _____

Sarjanumero: _____

Päivämääräkoodi: _____

Ostopäivä (säilytä kuitti): _____

Ostoliike: _____

TEKNISET TIEDOT

Jännite: 21,6 V

Suulakkeen teho: 50 W

LUE OPAS HUOLELLISESTI JA SÄILYTÄ SE TULEVAA TARVETTA VARTEN.

Tämän käyttöoppaan tarkoituksena on auttaa sinua ymmärtämään täysin uuden johdottoman Shark Anti Hair Wrap-pölynimurisi toimintaa.

Jos sinulla on kysyttävää, soita asiakaspalvelun numeroon +44 (0)800 862 0453.



SISÄLTÖ

Tuotteen rekisteröinti	164
Tärkeitä turvallisuusohjeita	166
Shark®-imurisi kokoaminen	168
Litiumioniakun käyttö	169
Akun virran ja latauksen LED-merkkivalot	169
Litiumioniakun kierrätys	169
Litiumioniakun lataaminen	170
Asetukset	171
Puhdistustilat	172
Imurin huolto	173
Pölysäiliön tyhjentäminen	173
Pölysäiliön irrottaminen ja puhdistaminen	173
Suodattimien puhdistaminen	174
Lattiasuulakkeen huolto	175
Tukosten tarkastaminen	176
Vianmääritysopas	177
Saatavilla olevat lisävarusteet	178
Takuu	179
Akun takuu	180



Tämä merkintä kertoo, että laitetta ei pidä hävittää kotitalousjätteen mukana. Valvomattoman jätteiden hävittämisen aiheuttaman mahdollisen ympäristö- tai terveyshaitan välttämiseksi laite on kierrätettävä vastuullisesti kestävästä materiaaliressurssien uudelleenkäytön edistämiseksi. Käytä käytettyä laitetta palauttaessasi palautus- ja keräysjärjestelmiä tai ota yhteyttä tämän tuotteen myyjään. Myyjä voi vastaanottaa tuotteen, jotta se kierrätettäisiin ympäristölle turvallisella tavalla.

TÄRKEITÄ TURVALLISUUSOHJEITA

VAIN SISÄKÄYTTÖÖN • OLE HYVÄ JA LUE KAIKKI OHJEET ENNEN IMURIN KÄYTTÖÄ.

Sähköiskuvaaran pienentämiseksi ja tahattoman käynnistyksen välttämiseksi laite on sammutettava ja ION POWER Pack -akku poistettava ennen huoltoa.

HUOMAUTUS: Jos sinulla on herkkiä mattoja tai villamattoja, erityisesti silmukkanukkamattoja, kokeile imuria ensin piiloon jäävällä alueella varmistaaksesi, että pyörivät harjatelat eivät vahingoita tai irrota mattokuituja.

VAROITUS

TULIPALON, SÄHKÖISKUN TAI HENKILÖ- JA OMAISUUSVAHINKOJEN VAARAN VÄLTÄMISEKSI:

LATTIASUULAKE, VARSII JA RIKKAIMURI SISÄLTÄVÄT SÄHKÖLIITÄNTÖJÄ:

- Tämä imuri sisältää moottoroidun suulakkeen, varren ja rikkaimurin. Näissä osissa on sähköliitäntöjä, sähköjohtoja ja liikkuvia osia, joista voi aiheutua vaaraa käyttäjälle.
- Tarkista aina ennen käyttöä kaikki osat huolellisesti vahingoittumisen varalta. Jos jokin osa vahingoittuu, lopeta käyttö.
- Käytä ainoastaan alkuperäisen kaltaisia varaosia.
- Imurissa ei ole huollettavia osia.
- Käytä laitetta ainoastaan tämän oppaan ohjeiden mukaisesti. **ÄLÄ** käytä laitetta muuhun kuin tässä ohjeessa kuvattuun käyttöön.
- Suodattimia ja pölypussia lukuun ottamatta **ÄLÄ** altista mitään imurin osia vedelle tai muille nesteille.
- ÄLÄ** anna lasten käyttää laitetta. Pidä laite ja sen johdot lasten ulottumattomissa. Ei saa käyttää leikkikaluna. Tarkkaa valvontaa vaaditaan, kun laitetta käytetään lasten lähellä.

YLEINEN KÄYTTÖ

- Laitetta voivat käyttää henkilöt, joiden fyysinen, aistiperäinen tai henkinen toimintakyky on rajoittunut tai joilla ei ole kokemusta tai tietoa laitteen käytöstä, siinä tapauksessa, että heitä valvotaan tai heille annetaan laitteen turvalliseen käyttöön liittyviä ohjeita ja he ymmärtävät laitteen käyttöön liittyvät vaarat. Lapset eivät saa puhdistaa tai huoltaa tätä laitetta.

- Sammuta imurin virta aina ennen minkään sähköä johtavien letkujen, moottoroitujen suulakkeiden, latureiden, akkujen tai muiden sähkötoimisten tai mekaanisten osien liittämistä tai irrottamista.
- ÄLÄ** käsittele pistoketta tai imuria märin käsin.
- ÄLÄ** käytä ilman paikoilleen asetettua pölysäiliötä, suodattimia ja harjatelajoja.
- Käytä vain Shark®-merkkisiä suodattimia ja varusteita. Takuu ei välttämättä kata muiden kuin Shark-merkkisten suodattimien ja varusteiden käytön aiheuttamia vahinkoja.
- ÄLÄ** työnnä mitään esineitä suulakkeen tai lisävarusteiden aukkoihin. **ÄLÄ** käytä imuria, jos jokin aukko on tukittu. Pidä aukot puhtaina pölystä, nukasta, hiuksista ja muusta sellaisesta, joka voisi estää ilman virtauksen.
- ÄLÄ** käytä, jos suulakkeen tai lisävarusteen ilmanvirtaus on estynyt. Jos moottoroidun lattiasuulakkeen ilmaväylät tukkeutuvat, sammuta imuri ja poista akku. Poista kaikki tukokset, ennen kuin käynnistät imurin uudelleen.
- Suulake ja kaikki imurin aukot täytyy pitää poissa hiusten, kasvojen, sormien, paljaiden jalkojen ja löysien vaatteiden läheltä.
- ÄLÄ** käytä imuria, jos se ei toimi oikein tai se on pudonnut, vaurioitunut, jätetty ulos tai pudonnut veteen.
- Ole erityisen varovainen, kun imuroit portaita.
- ÄLÄ** jätä imuria virta päällä ilman valvontaa.
- Kun imuri on käynnissä, liikuta sitä koko ajan maton päällä, jotta maton kuidut eivät vahingoitu.

- Jos sinulla on herkkiä mattoja tai villamattoja, erityisesti silmukkanukkamattoja, kokeile imuria ensin piiloon jäävällä alueella varmistaaksesi, että pyörivät harjatelat eivät vahingoita tai irrota mattokuituja.
- ÄLÄ** käytä seuraavien keräämiseen:
 - nestees
 - Isokokoiset esineet
 - Kovat tai terävät esineet (lasi, naulat, ruuvit tai kolikot)
 - suuret pölymäärät (kipsilevyn pöly, takan tuhka tai hiilet).
ÄLÄ käytä käyttövoimana muiden työkalujen muuttamiseksi pölyn keräämisvälineiksi.
 - Savuavat tai palavat esineet (kuumat hiilet, tupakannatsat tai tulitikut)
 - Palavat tai syttyvät aineet (sytytysneste, bensiini tai kerosiini)
 - Myrkylliset aineet (kloorivalkaisuaine, ammoniakki tai viemärinpuhdistusaine).
- ÄLÄ** käytä seuraavilla alueilla:
 - Huonosti valaistut alueet
 - Märät tai kosteat pinnat
 - Ulkotilat
 - Suljetut tilat, joissa saattaa olla räjähdysherkkiä tai myrkyllisiä kaasuja tai höyryjä (sytytinnestettä, bensiiniä, kerosiinia, maalia, ohennetta, koinsuoja-ainetta tai helposti syttyvää pölyä).
- Sammuta imurin virta ennen laturin liittämistä ja irrottamista.
- Sammuta imurin virta ja poista akku ennen säätöjä, puhdistusta, huoltoa tai vianmääritystä.
- ÄLÄ** leikkaa puhdistaussasi tai huoltoaussasi mitään muuta kuin harjattelan ympäri mahdollisesti kiertyneitä hiuksia, kuituja tai lankoja.
- Anna kaikkien suodattimien kuivua täysin ennen niiden asettamista takaisin imuriin estääksesi nesteen joutumisen sähkökäyttöisiin osiin.
- ÄLÄ** muokkaa tai yritä korjata imuria tai akkua itse, paitsi tässä ohjekirjassa annetuilla tavoilla. **ÄLÄ** käytä akkua tai imuria, jos sitä on muokattu tai se on vahingoittunut. Vahingoittuneet tai muokatut akut saattavat käyttäytyä ennalta-arvaamattomasti ja aiheuttaa tulipalon, räjähdyksen tai loukkaantumisvaaran.
- Kytke kaikki säätimet pois päältä, ennen kuin irrotat laitteen pistorasiasta.
- Sammuta laitteen virta aina ennen moottoroidun suulakkeen tai käsityökalun liittämistä tai irrottamista.

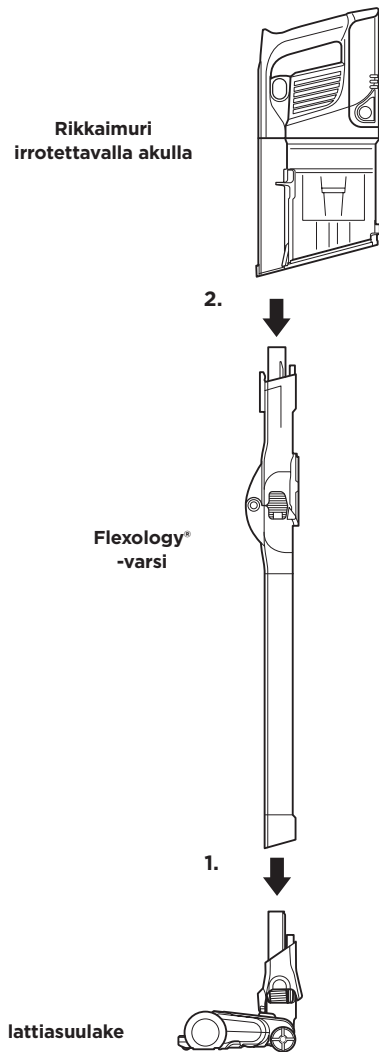
AKKU

- Akku on imurin virtalähde. Lue kaikki latausohjeet huolellisesti ja noudata niitä.
- Vahinkokäynnistyksen välttämiseksi varmista, että imurin virta on sammutettu ennen imurin nostamista tai kantamista. **ÄLÄ** kanna laitetta siten, että sormesi on virtakytkimen päällä.
- Käytä vain laitteen mukana tullutta laturia. Väärän laturin käyttäminen voi johtaa siihen, ettei laite lataudu ja/tai ei-turvallisiin olosuhteisiin. Laturi, joka sopii vain yhdentyyppiselle akulle, saattaa luoda tulipalon riskin, jos sitä käytetään toisen akun kanssa.
- Pidä akku poissa metalliesineiden, kuten paperiliitinten, kolikoiden, avainten, naulojen ja ruuvien, läheisyydestä. Akun napojen oikosulkeminen lisää tulipalon ja palovammojen vaaraa.
- Vääränlaisissa olosuhteissa akusta voi purkautua nestettä. Vältä kosketusta tämän nesteen kanssa, sillä siitä voi aiheutua ärsytystä tai palovammoja. Jos kosketus tapahtuu, huuhtelee vedellä. Jos nestettä joutuu silmiin, hakeudu lääkäriin.
- Akkua on säilytettävä 3–40 °C:n lämpötilassa akun pitkän käyttöiän ylläpitämiseksi.
- ÄLÄ** lataa akkua alle 5 °C:n tai yli 40 °C:n lämpötiloissa. Lataaminen väärin tai määrätyn lämpötila-alueen ulkopuolella voi vahingoittaa akkua ja lisätä palovaaraa.
- Säilytä laitetta sisätiloissa. **ÄLÄ** käytä tai säilytä laitetta alle 3 °C:n lämpötilassa. Varmista ennen käyttöä, että laite on huoneenlämpöinen.
- ÄLÄ** altista akkua tulelle tai yli 130 °C:n lämpötilalle, koska siitä voi aiheutua räjähdys.
- Käytä laitteita vain nimenomaisesti määritettyjen litiumioniakkujen kanssa. Minkä tahansa muun akkuyksikön käyttämisestä voi aiheutua loukkaantumisen ja palovaaran.
- Irrota akku laitteesta ennen säätöjen tekemistä, lisävarusteiden vaihtamista tai laitteen varastointia. Tällaiset ennaltaehkäisevät turvallisuustoimenpiteet vähentävät laitteen vahinkokäynnistymisen riskiä.

SÄILYÄ NÄMÄ OHJEET

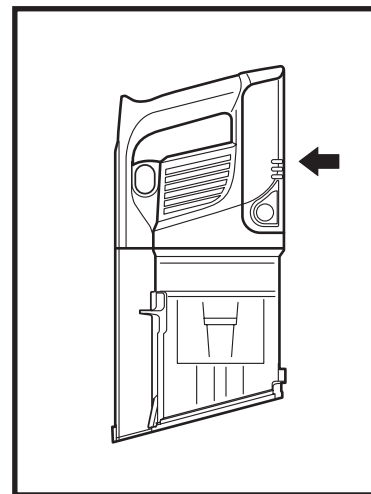
1. Aseta **varsi lattiasuulakkeeseen.**
2. Aseta **rikkaimuri** varteen.

Varmista, että kaikki osat on liitetty kunnolla ja napsautettu paikoilleen, jotta laite toimii asianmukaisesti.

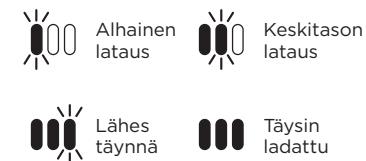


Litiumioniakkua ei toimiteta täyteen ladattuna. Lataa akku täysin ennen imurin ensimmäistä käyttökertaa. Kuluta akku täysin tyhjäksi ensimmäisen käyttökerran aikana. Tämä viimeistelee akun.

AKUN VIRRAN JA LATAUKSEN LED-MERKKIVALOT



Lataaminen



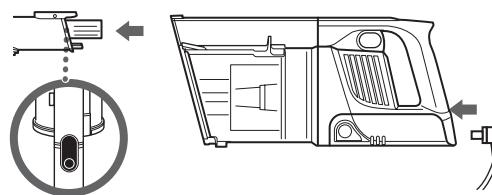
HUOMAUTUS: Akun täyteen lataamiseen kuluu noin 3 tuntia.

LITIUMIONIAKKUN KIERRÄTYS

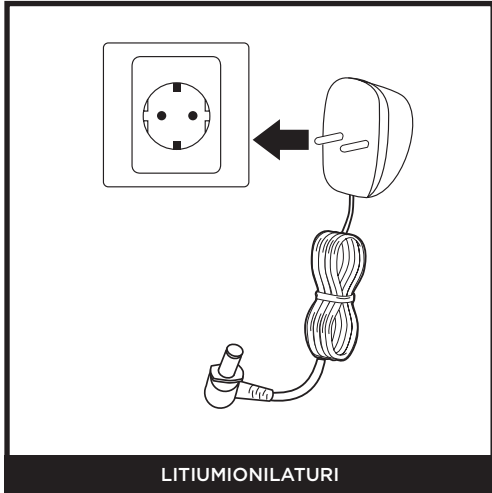
Tässä tuotteessa käytetään ladattavia ja kierrätettäviä litiumioniakkuja. Kun akku ei enää pidä virtaa, se täytyy poistaa imurista ja kierrättää. **ÄLÄ** polta tai kompostoi akkuja.

Kun litiumioniakku on tarpeen vaihtaa, hävitä tai kierrätä se paikallisten määräysten mukaisesti. Joillakin alueilla on laitonta jättää käytettyjä litiumioniakkuja roska-astiaan tai kunnalliseen kiinteän jätteen keräykseen. Palauta käytetyt akut kierrätettäväksi valtuutettuun kierrätyskeskukseen tai jälleenmyyjälle. Kysy paikallisesta kierrätyskeskuksesta, minne käytetty akku tulee viedä.

Latausta varten irrota rikkaimuri varresta painamalla varren vapautinpainiketta ja vetämällä ylöspäin. Kytke laturi latausliitäntään.

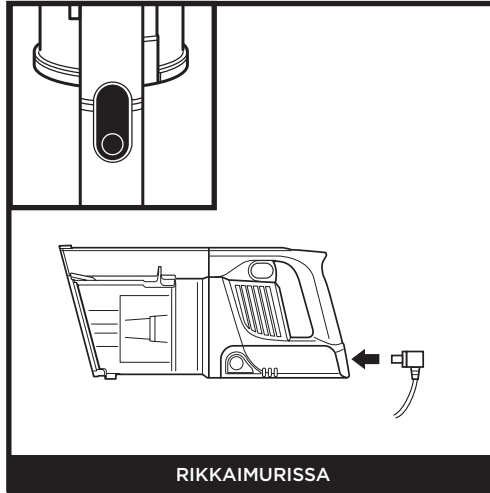


LITIUMIONILATURIN KÄYTTÖ



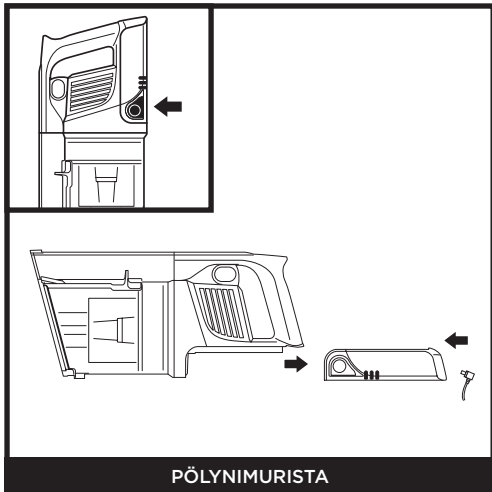
LITIUMIONILATURI

Liitä **litiumionilaturi** seinässä olevaan pistorasiaan.



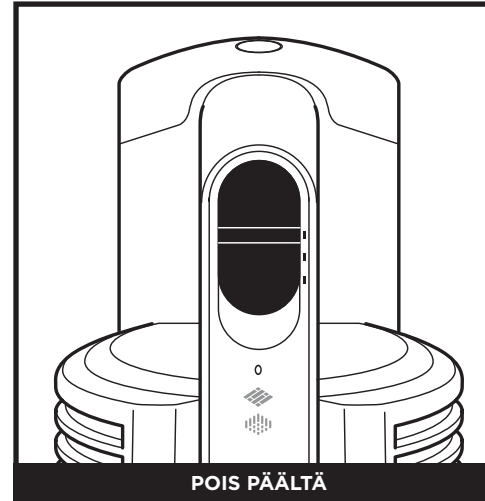
RIKKAIMURISSA

Latausta varten voit yksinkertaisesti kiinnittää laturin latausliitäntään samalla kun se on liitettynä varteen.



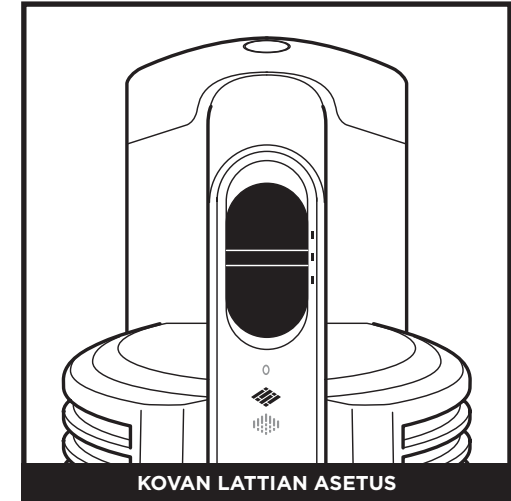
PÖLYNIMURISTA

Akku on poistettavissa. Paina ja pidä painettuna **akun vapautuspainiketta**, ja sitten liu'uta akku ulos. Kytke laturi akun latausliitäntään. Aseta akku takaisin paikoilleen liu'uttamalla se rikkaimurin takaosassa olevaan aukkoon.



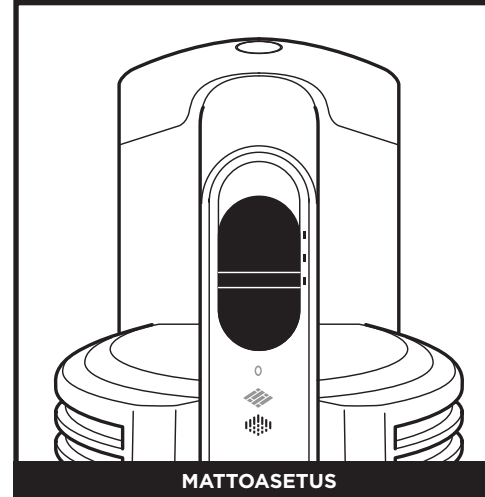
POIS PÄÄLTÄ

Kytke virta pois liu'uttamalla kytkin ala-asentoon. Aloita imurointi **vakiotilassa** liu'uttamalla kytkin haluttuun asetukseen.



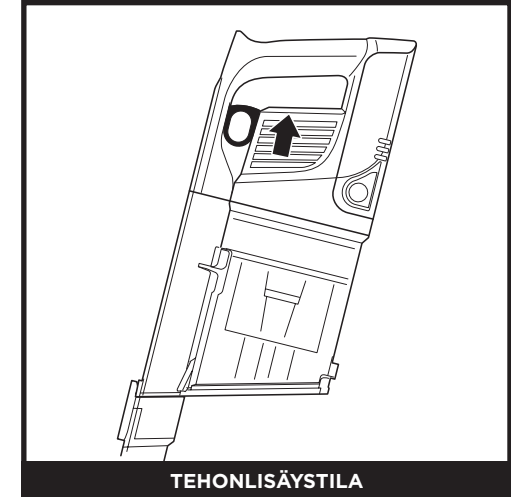
KOVAN LATTIAN ASETUS

Kova lattia / pienet matot
Harjatela pyörii hitaasti paljaiden lattioiden ja pienten mattojen puhdistamiseksi.



MATTOASETUS

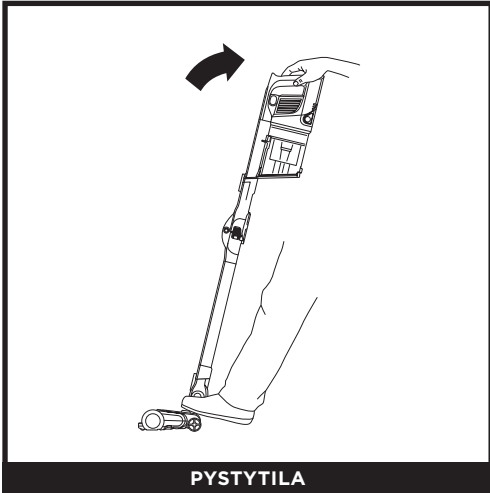
Matto
Harjatela pyörii nopeammin, mikä helpottaa maton pinnalla ja syvällä maton nukassa olevien roskien imurointia.



TEHONLISÄYSTILA

Voit lisätä tehoa vetämällä rikkaimurin **kytkimestä**. Voit palauttaa tehon normaaliin vapauttamalla kytkimen.

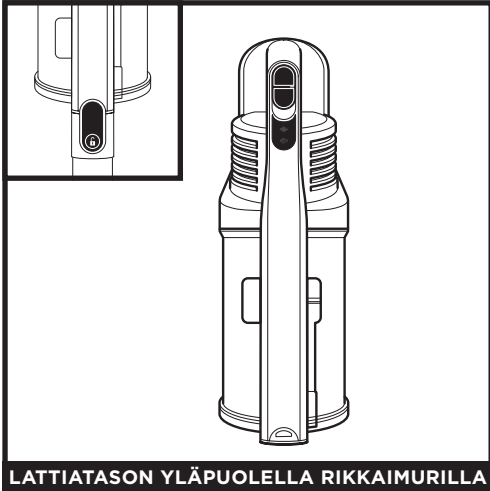
PUHDISTUSTILAT



PYSTYILA

Kun haluat puhdistaa lattiat, aseta jalka lattiasuulakkeen päälle ja kallista rikkaimuria taaksepäin.

HUOMAUTUS: Harjatela alkaa toimia vain, kun rikkaimuria kallistetaan taaksepäin.



LATTIATASON YLÄPUOLELLA RIKKAIMURILLA

Paina varren vapautuspainiketta ja nosta rikkaimuri irti varresta. Erinomainen portaiden, huonekalujen ja muiden lattiatason yläpuolella olevien alueiden puhdistamiseen.



LATTIATASON YLÄPUOLELLA VARELLA

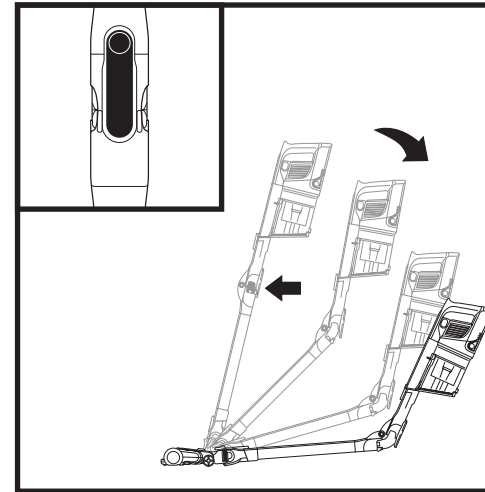
Pidä imuria pystyasennossa ja paina varren alaosassa, suulakkeen yläpuolella olevaa vapautuspainiketta. Irrota nostamalla vartta.

Erinomainen jalkalistojen, kattotuulettimien, ikkunanpuitteiden ja muiden vaikeapääsyisten alueiden puhdistamiseen.

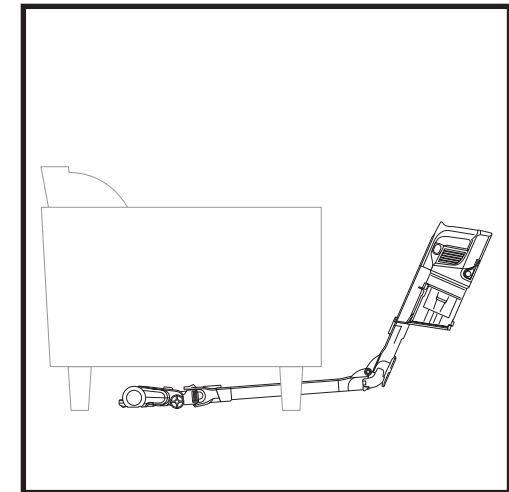
HUOMAUTUS: Kaikki lisävarusteet ovat yhteensopivia sekä varren että rikkaimurin kanssa.

FLEXOLOGY®-VARREN KÄYTTÖ

FLEXOLOGYN YLTÄVYYS

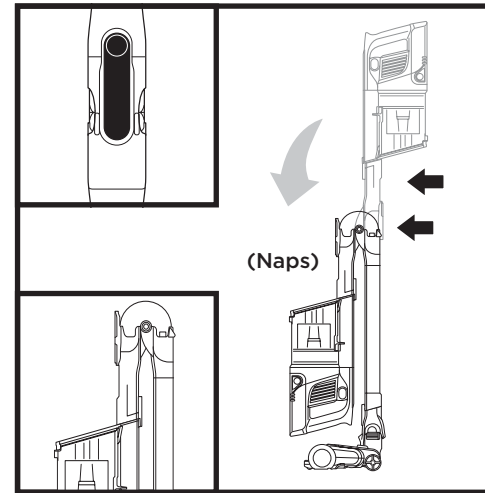


Paina varren lukituksen avaussalppaa varren takaosasta ja säädä sitten kulmaa.

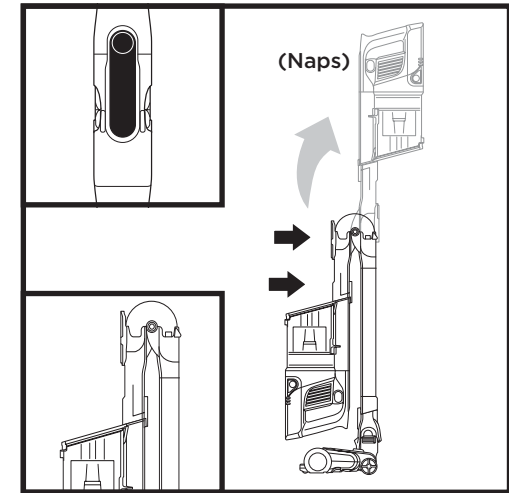


Säädä varsi alempaan kulmaan, jotta voit puhdistaa helposti huonekalujen alta.

FLEXOLOGYN SÄILYTYS



Voit asettaa imurin säilytystilaan painamalla lukituksen avaussalppaa samalla, kun taitat rikkaimuria eteenpäin.



Voit poistaa imurin säilytystilasta painamalla avausalppaa ja nostamalla rikkaimuria ylöspäin, kunnes varsi lukittuu paikoilleen napsahtaan.

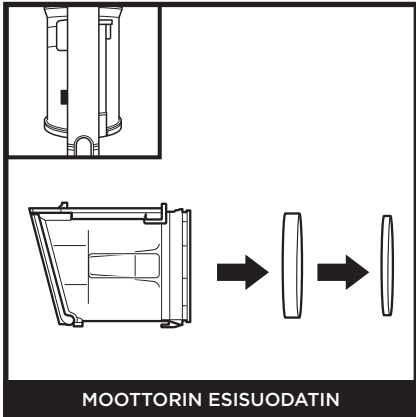
HUOMAUTUS: Ole varovainen vartta taittaessasi tai avatessasi, jotta sormet eivät jää kiinni mekanismiin.

SUODATTIMIEN PUHDISTAMINEN

Huuhtele ja aseta suodatin takaisin säännöllisesti, jotta imurin imuteho säilyy.

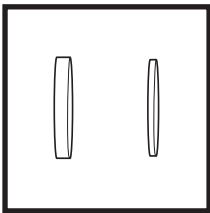
Puhdista suodattimet huuhtelemalla ne pelkästään vedellä. Anna kaikkien suodattimien ilmakuivua täysin ennen niiden asettamista takaisin imuriin estääksesi nesteen joutumisen sähköosiin. Puhdista moottorin esisuodattimet vähintään kerran kuukaudessa ja moottorin jälkisuodatin vähintään kerran vuodessa. Poista irtolika tarvittaessa pesujen välillä naputtelemalla suodattimia. Vaativammassa käytössä ne on ehkä puhdistettava useammin.

TÄRKEÄÄ: ÄLÄ käytä saippuaa, kun puhdistat suodattimia. Käytä vain vettä. Imurissa ei ole imutehoa, jos moottorin jälkisuodatinta ei ole asennettu. Varmista, että kaikki suodattimet ovat paikoillaan ennen käyttöä.

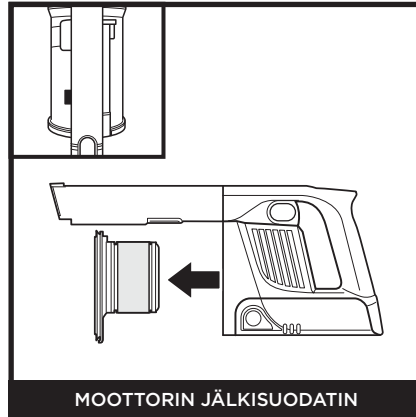


MOOTTORIN ESISUODATIN

Paina pölysäiliön vapautinpainiketta ja irrota pölysäiliö. Vedä vahtomuovi- ja huopasuodattimet ulos pölysäiliön takaosasta.

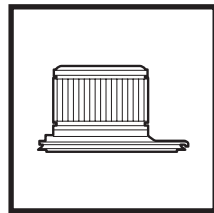


Moottorin vahtomuovi- ja huopasuodattimet



MOOTTORIN JÄLKISUODATIN

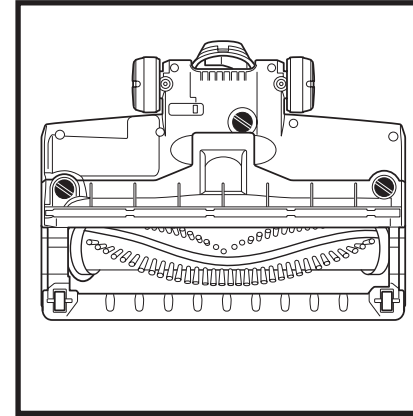
Irrota pölysäiliö. Vedä moottorin jälkisuodatin ulos rikkaimurista.



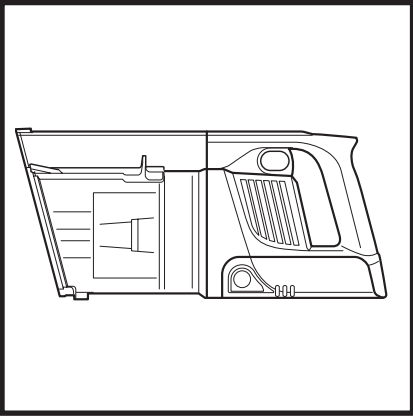
Moottorin jälkisuodatin

LATTIASUULAKE

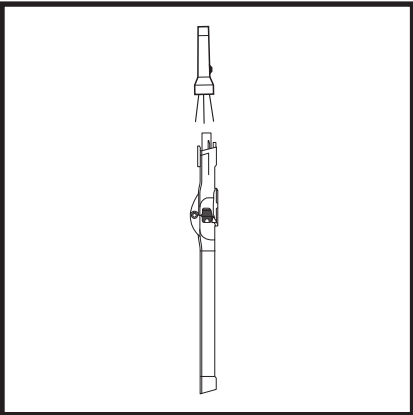
Jos harjatan ympärille on kiertynyt hiuksia, jatka puhdistusta käyttämällä mattoasetusta paljaalla lattialla, matalalla matolla tai pienellä irtomatolla. Jos joitakin kuituja on edelleen kiertyneenä harjatelaaan jatkuvan käytön jälkeen, poista ne varovaisesti. Jos ajat kovan tai terävän esineen yli tai huomaat, että imurin ääni muuttuu imuroidessa, tarkista onko siinä tukoksia noudattaen tämän sivun oikeassa alareunassa olevan kohdan "lattiasuulakkeen tukosten tarkastus" vaiheita.



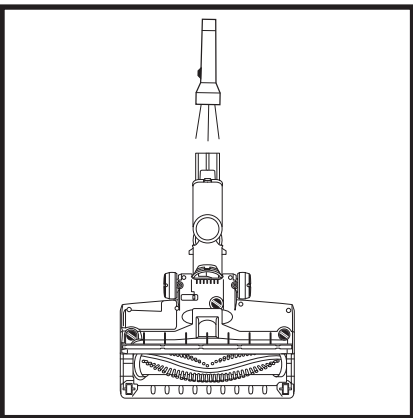
TUKOSTEN TARKASTUS

**Rikkaimurin tukosten tarkastus:**

1. Sammuta imuri.
2. Irrota rikkaimuri varresta.
3. Tarkista kaikki pölysäiliön imuaukot ja poista mahdolliset roskat tai tukokset.

**Varren tukosten tarkastus:****Vakiovarsi:**

1. Sammuta imuri.
2. Irrota rikkaimuri ja lattiasuulake.
3. Tarkista, ettei sisäänmenoaukossa ole tukoksia tai roskia.
4. Poista mahdolliset roskat ja tukokset.

**Lattiasuulakkeen tukosten tarkastus:**

1. Sammuta imuri.
2. Irrota varsi.
3. Avaa lattiasuulakkeen pohjassa olevat kolme lukkoa kolikon reunaan apuna käyttäen.
4. Poista kansi ja kallista lattiasuulakkeen kaulaa taaksepäin.
5. Tarkasta aukko ja poista mahdolliset roskat.
6. Kiinnitä kansi takaisin paikoilleen liu'uttamalla tapit aukkoihin ja painamalla sitten tiukasti alas kaikilta sivuilta. Sulje sitten kääntämällä lukkoja myötäpäivään, kunnes ne napsahtavat paikoilleen.

VAROITUS: Sähköiskuvaaran pienentämiseksi ja tahattoman käynnistyksen välttämiseksi laite on sammutettava ja litiumioniakku on poistettava ennen huoltoa.

Imuri ei imuroi roskia. Imutehoa ei ole lainkaan tai se on heikko. Suulakkeen valo on punainen. (Katso lisätietoja Tukokset-osasta).

- Tarkista, ovatko suodattimet puhdistuksen tarpeessa. Noudata huuhteluohjeita ja anna suodattimien kuivua täysin kuiviksi, ennen kuin laitat ne takaisin paikoilleen.
- Pölysäiliö saattaa olla täynnä. Tyhjennä pölysäiliö.
- Tarkista, onko lattiasuulake tukossa. Poista tukokset tarvittaessa.
- Poista harjatelan ympärille mahdollisesti kietoutuneet langanpätkät, maton nukka tai hiukset.
- Tarkista, onko rikkaimurin ja varren välisessä liitännässä tukoksia. Poista tukokset tarvittaessa. Jos ongelma jatkuu, ota yhteyttä asiakaspalveluun.
- Tarkista, onko varren tukosten poistoaukossa tukoksia ja poista mahdolliset roskat.

Imuri nostaa maton ilmaan.

- Varmista, ettet kytke lisätehotilaa päälle, sillä sen imu saattaa olla liian tehokas kevyemmille matoille. Ole varovainen, kun imuroit irtomattoja tai mattoja, joiden reunaompeleet voivat purkautua.
- Sammuta imuri harjatelan irrottamiseksi ja käynnistä imuri uudelleen virta-/valintakytkimellä.

Harjatelat eivät pyöri.

- Sammuta imuri välittömästi. Poista mahdolliset tukokset ja käynnistä imuri sitten uudelleen. Varmista, että rikkaimuri on kallistettuna riittävän taakse, jotta harjatelat kiinnittyvät paikoilleen. Jos harjatelat ei edelleenkaan pyöri, ota yhteyttä asiakaspalveluun.
- Jos lattiasuulakkeessa on etuvalot, eivätkä ne pala, rikkaimurin, varren ja suulakkeen välillä on liitännäongelma. Kytke osat irti ja liitä ne uudelleen. Elleivät etuvalot edelleenkaan pala, ota yhteyttä asiakaspalveluun.

Imuri sammuu itsestään.

Imuri voi sammua itsestään useista eri syistä, mukaan lukien tukokset, akkuongelmat ja ylikuumeneminen. Jos imuri sammuu itsestään, toimi seuraavasti:

1. Käynnistä imuri ja tarkista rikkaimurissa olevat akun merkkivalot. Jos uudelleenlataus on tarpeen, tarkista, että imurin virta on sammutettu ennen laturiin kytkemistä.
2. Tyhjennä pölysäiliö ja puhdista suodattimet (katso Pölysäiliön tyhjennys- ja Suodatinten puhdistus -osat).
3. Tarkista varsi, varusteet ja imuaukot ja poista mahdolliset tukokset.
4. Anna laitteen ja akun jäähtyä vähintään 45 minuutin ajan, kunnes ne palautuvat huoneenlämpötilaan.
5. Käynnistä imuri uudelleen painamalla virtapainiketta.

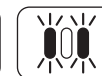
HUOMAUTUS: Ellei imuri edelleenkaan toimi oikein, soita asiakaspalveluun numeroon +44 (0)800 862 0453.

Rikkaimurin akun merkkivalot vilkkuvat.

- Alin LED-valo vilkkuu (kuva A): Akku tulee ladata.
- Ylin ja alin LED-valo vilkkuvat (kuva B): Akun lämpötila ei ole paras mahdollinen, joten lataus on keskeytetty väliaikaisesti. Jätä akku kiinni virtalähteeseen. Lataus alkaa taas pian.
- Jos kaksi ylintä tai alinta LED-valoa vilkkuvat (kuvat C ja D), ota yhteyttä asiakaspalveluun numeroon +44 (0)800 862 0453



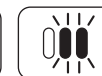
Kuva A



Kuva B

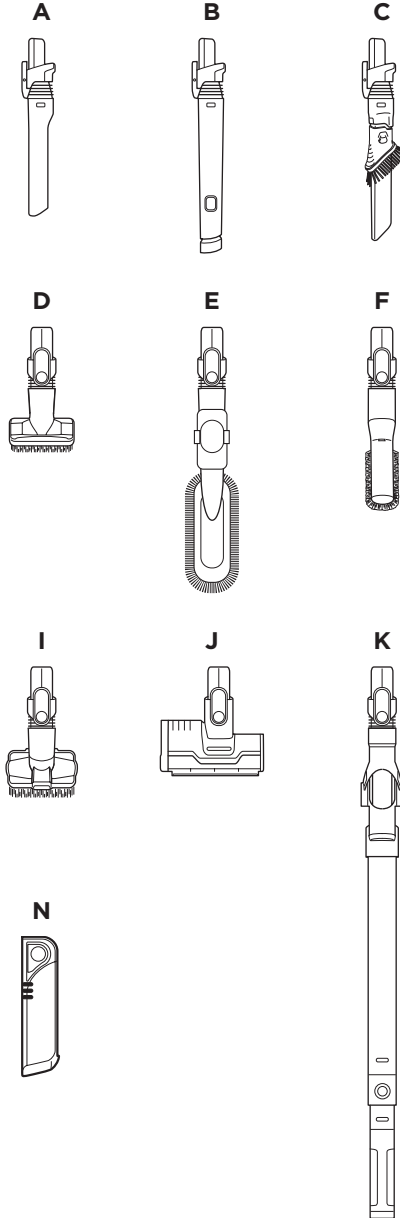


Kuva C



Kuva D

- A Rakosuulake, 20 cm
- B Joustava rakosuulake, 45 cm
- C Lattian rakosuulake
- D Harjasuulake
- E Monikulmainen harjasuulake
- F Antiallergeeninen harjasuulake
- G Tekstiilipintatyökalu
- H Leveä tekstiilipintatyökalu
- I Monitoimityökalu lemmikkien karvojen poistamiseen
- J Syväpuhdistava moottoroitu lemmikkieläintyökalu
- K Laitteiden alle ulottuva Flexology®-varsi
- L Varustekassi
- M Litiumionilaturi
- N Litiumioniakku



VIIDEN (5) VUODEN RAJOITETTU TAKUU

Kun asiakas ostaa tuotteen Euroopassa alueella, hänellä on laitteen laatua koskevat lailliset oikeudet (lakisääteiset oikeudet). Voit käyttää näitä oikeuksia jälleenmyyjää vastaan. Shark on kuitenkin niin vakuuttunut tuotteidensa laadusta, että yhtiö myöntää tuotteen alkuperäiselle omistajalle ylimääräisen valmistajan takuun jopa viideksi vuodeksi (2 vuosi automaattisesti ja 3 lisävuotta, kun rekisteröit tuotteen). Nämä ehdot koskevat vain valmistajan takuuta, eivätkä ne vaikuta lakisääteisiin oikeuksiisi.

Alla esitetyissä ehdoissa kuvataan myöntämämme takuun edellytykset ja laajuus. Ne eivät vaikuta lakisääteisiin oikeuksiisi tai oman jälleenmyyjäsi velvollisuuksiin eivätkä jälleenmyyjän kanssa solmimaasi sopimukseen. 5 vuoden takuu ei koske litiumioniakkua (katso akun takuu seuraavalta sivulta).

Shark®-takuun sisältö

Imurin kaltainen kodinkone on melko suuri investointi. Uuden laitteesi on toimittava kunnolla mahdollisimman kauan. Kodinkoneelle myönnettävä takuu on huomionarvoinen asia ja kertoo valmistajan luottamuksesta omaan tuotteeseensa ja valmistuksen laatuun.

Jokainen Shark-laite sisältää maksuttoman varaosa- ja korjaustytakuun. Asiakaspalvelumme (puh. 0800 862 0453) on avoinna klo 9-18 maanantaista perjantaihin. Puhelut ovat maksuttomia, ja Sharkin edustaja vastaa puheluun heti. Asiakastuki löytyy myös verkosta osoitteesta www.Sharkclean.eu

Miten rekisteröin Shark®-lisätakuun?

Voit rekisteröidä takuun verkossa 28 päivän kuluessa tuotteen ostamisesta. Tarvitset seuraavat tiedot laitteestasi:

- Laitteen ostopäivämäärä (kuitista tai lähetyksilmoituksesta)

Voit rekisteröidä takuun verkkosivulla www.Sharkclean.eu/register-guarantee. Suoraan Sharkilta ostetut tuotteet rekisteröidään automaattisesti.

TÄRKEÄÄ

- Sekä 2 vuoden takuu että 3 vuoden lisätakuu alkavat laitteen ostopäivästä.
- Säilytä kuitti aina tallessa. Mikäli sinun täytyy hyödyntää laajennettua takuuta, tarvitsemme kuitenkin tarkistaaksemme, että antamasi tiedot ovat oikein. Kelpuutetun kuitin puuttuminen mitätöi takuun.

Mitä etua on maksuttoman Shark®-takuun rekisteröinnistä?

Rekisteröityäsi takuusi meillä on yhteystietosi siltä varalta, että joudumme jostain syystä ottamaan sinuun yhteyttä. Jos suostut vastaanottamaan muuta viestintää meiltä, voit myös saada vinkkejä ja neuvoja siihen, miten voit hyödyntää Shark-imuriasi parhaalla mahdollisella tavalla, sekä tietoa uusista Shark-teknikoista ja -tuotteista.

Rekisteröidessäsi takuun verkossa saat heti vahvistuksen tietojesi vastaanottamisesta.

Miten pitkä on uusien Shark®-laitteiden takuaika?

Koska luotamme suunnitteluumme ja laadunvalvontaan, myönnämme uudelle Shark-imurillesi yhteensä viiden vuoden takuun (2 vuoden sekä 3 vuoden lisätakuu).

Mitä maksuton Shark®-takuu kattaa?

Shark-laitteen korjaus ja vaihto (Sharkin harkinnan mukaisesti) mukaan lukien kaikki osat ja työ. Shark-takuu on lisäksi kuluttajan lakisääteisiin oikeuksiin.

Mitä maksuton Shark®-takuu ei kata?

1. Tukokset - Ohjeet imurin tukosten poistamiseen saat käyttöoppaasta.
2. Normaali kuluminen, kuten harjatela, sulake, hihna, letku jne.
3. Tapaturmaisat vahingot, imurin huolimattoman käytön tai hoidon aiheuttamat viat, väärinkäyttö, laiminlyönti, varomaton käyttö tai käsittely, joka ei ole laitteen mukana toimitetun Shark-käyttöoppaan mukaista.
4. Imurin käyttö muuhun tarkoitukseen kuin normaaliin kotitalouskäyttöön.
5. Sellaisten osien käyttö, joita ei ole koottu tai asennettu käyttöohjeiden mukaisesti.
6. Muiden kuin aitojen Shark-varaosien ja -varusteiden käytön aiheuttamat viat.
7. Virheellinen asennus (paitsi, jos asennuksen on suorittanut Shark).
8. Muiden kuin Sharkin tai sen edustajien tekemät korjaukset tai muutokset.
9. Litiumioniakku. Katso akun takuu seuraavalta sivulta.

Mitä tapahtuu takuun päätyttyä?

Shark ei suunnittele tuotteita siten, että ne kestäisivät rajoitetun ajan. Ymmärrämme, että asiakkaamme haluavat korjauttaa pölynimurinsa myös takuun päätyttyä. Tällaisessa tapauksessa voit soittaa asiakaspalvelumme maksuttomaan numeroon 0800 862 0453 ja pyytää tietoa takuun jälkeisestä huollostamme.

Mistä voin ostaa alkuperäisiä Shark®-varaosia ja -lisävarusteita?

Shark-varaosat ja -varusteet ovat samojen asiantuntijoiden kehittämiä kuin Shark-imuri. Kaikki Shark-varaosat, kaikkien Shark-laitteiden vaihto-osat ja lisävarusteet löytyvät sivustolta www.Sharkclean.eu.

Huomaathan, että takuu ei kata muiden kuin Shark-varaosien käytöstä aiheutuneita vahinkoja.

HUOMAUTUS: Kaikki varusteet eivät sisälly kaikkiin laitteisiin. Katso tämän mallin mukana tulevien lisävarusteiden lista pakkauksen yläosasta. Voit tilata lisävarusteita osoitteesta sharkninja.co.uk

KAHDEN (2) VUODEN RAJOITETTU TAKUU AKULLE

Kun asiakas ostaa tuotteen Yhdistyneen Euroopassa alueella, hänellä on laitteen laatua koskevat lailliset oikeudet (lakisääteiset oikeudet). Voit käyttää näitä oikeuksia jälleenmyyjää vastaan. Shark® on kuitenkin niin vakuuttunut tuotteidensa laadusta, että yhtiö myöntää akulle ylimääräisen valmistajan takuun jopa vuodeksi. Nämä ehdot koskevat vain valmistajan takuuta, eivätkä ne vaikuta lakisääteisiin oikeuksiisi.

Jokainen Shark®-akku sisältää maksuttoman varaosa- ja korjaustyötakuun. Asiakaspalvelumme (puh. 0800 862 0453) on avoinna klo 9-18 maanantaista perjantaihin. Puhelut ovat maksuttomia, ja Shark®-yhtiön edustaja vastaa puheluun heti. Asiakastukea on myös verkossa osoitteessa www.Sharkclean.eu.

TÄRKEÄÄ

- Valmistaja antaa akulle takuun 2 vuoden ostopäivästä alkaen.
- Säilytä kuitti aina tallessa. Jos sinun täytyy käyttää takuuta, tarvitsemme kuitenkin tarkistaaksemme, että antamasi tiedot ovat oikeat. Kelpuutetun kuitin puuttuminen mitätöi takuun.

Kuinka pitkiä uusien Shark®-akkujen takuut ovat?

Koska luotamme suunnitteluamme ja laadunvalvontaamme, myönämme uuden Shark®-imurisi akulle yhteensä kahden vuoden takuun.

Mitä maksuton Shark®-takuu kattaa?

Shark®-akun korjaus tai vaihto (Shark päättää, korjataanko vai vaihdetaanko laite), mukaan lukien kaikki osat ja työ. Shark®-takuu on lisäys kuluttajan lakisääteisiin oikeuksiin.

Mitä maksuton Shark®-takuu ei kata?

1. Normaali osien kuluminen, joka edellyttää säännöllistä ylläpitoa ja/tai vaihtoa varmistamaan laitteen asianmukaisen toiminnan.
2. Tapaturmaiset vahingot ja viat, jotka aiheutuvat akun huolimattomasta käytöstä, väärinkäytöstä, laiminlyönnistä, varomattomasta käytöstä tai käsittelystä, joka ei ole laitteen mukana toimitetun Shark®-käyttöohjeiden mukaista.
3. Akun käyttö muuhun kuin Shark®-pölynimurin käyttöön, jonka mukana se toimitettiin.
4. Sellaisten osien käyttö, joita ei ole koottu tai asennettu käyttöohjeiden mukaisesti.
5. Muiden kuin Shark®-varaosien ja -lisävarusteiden käyttö.
6. Virheellinen asennus (paitsi, jos asennuksen on tehnyt Shark®).

Mistä voin ostaa aitoja Shark®-akkuja?

Shark®-akut ovat samojen asiantuntijoiden kehittämiä kuin Shark®-imuri. Löydät vaihtoakkujen täyden valikoiman kaikkia Shark®-laitteita varten osoitteesta Sharkclean.eu. Huomaathan, että takuu ei kata muiden kuin Shark®-akkujen käytöstä aiheutuneita vahinkoja. Tällainen mahdollinen takuun mitätöityminen ei vaikuta lakisääteisiin oikeuksiisi.

TACK

för att du har köpt en sladdlös dammsugare från Shark®.






TIPS: Modell- och serienummer anges på QR-kodetiketten på enhetens baksida.



TIPS: Datumkoden sitter på ett av stickkontaktens stift.

REGISTRERA DITT KÖP

FÖR ATT DRA NYTTA AV DIN PRODUKTS UTÖKADE GARANTI, REGISTRERA DITT KÖP PÅ:

-  sharkclean.eu/register-guarantee
-  +44 (0)800 862 0453
-  Skanna QR-kod med mobilenhet

Observera att produkter som köpts direkt från Shark registreras automatiskt.

Fördelar med att registrera din produkt och skapa ett konto:

- Få enklare, snabbare produktsupport och åtkomst till garantiinformation
- Åtkomst till felsökning och skötselansvisningar
- Var bland de första som får information om exklusiva produktkampanjer

NOTERA DENNA INFORMATION

Modellnummer: _____

Serienummer _____

Datumkod: _____

Inköpsdatum (behåll kvittot): _____

Inköpsställe: _____

TEKNISKA DATA

Spänning: 21,6 V

Munstycke watt: 50 W

LÄS INSTRUKTIONERNA NOGGRANT OCH BEHÅLL DEM FÖR FRAMTIDA BRUK.

Avsikten med denna bruksanvisning är att du ska hitta all information du behöver om din nya sladdlösa dammsugare Shark Anti Hair Wrap.

Ring vår kundtjänst på +44 (0) 800 862 0453 om du har några frågor.

INNEHÅLL

Produktregistrering	182
Viktiga säkerhetsanvisningar	184
Montera Shark®-dammsugaren	186
Använda ditt litiumjonbatteripaket	187
LED-batteriets ström- och laddningsindikatorer	187
Återvinna ditt litiumjonbatteripaket	187
Ladda ditt litiumjon-batteripaketet	188
Inställningar	189
Dammsugningslägen	190
Underhålla dammsugaren	191
Tömma dammbehållaren	191
Lossa och rengöra dammbehållaren	191
Rengöra filtren	192
Underhåll av golvmunstycke	193
Kontrollera efter blockeringar	194
Felsökningsguide	195
Ytterligare tillgängliga tillbehör	196
Garanti	197
Batterigaranti	198



Denna märkning anger att produkten inte får kastas bland hushållsavfall. För att förhindra miljöbelastning eller skador på människors hälsa till följd av okontrollerad avfallshantering, ska apparaten återvinnas på ett ansvarsfullt sätt för att främja en hållbar återanvändning av material. För att återlämna en använd enhet kan du använda dig av befintliga retur- och insamlingssystem, eller kontakta den återförsäljare där produkten köptes. De kan lämna produkten till miljösäker återvinning.



VIKTIG SÄKERHETSINFORMATION

ENDAST FÖR HUSHÅLLSBRUK • LÄS ALLA INSTRUKTIONER INNAN DU ANVÄNDER DENNA DAMMSUGARE.

För att undvika risk för elstötar och oavsiktlig påslagning, slå av strömmen och plocka bort ION Power Pack-batteriet innan underhåll utförs.

OBS! Om du har ömtåliga mattor eller yllemattor, särskilt med ögglelugg, pröva först att dammsuga på en dold yta för att kontrollera att de roterande borstvalsarna inte skadar eller sprättar upp mattfibrerna.

⚠ VARNING

MINSKA RISKEN FÖR ELDSVÅDA, ELEKTRISK STÖT, PERSONSKADA ELLER SKADA PÅ EGENDOM:

MUNSTYCKET TILL GOLVET, RÖRET OCH DEN HANDHÅLLNA ENHETEN INNEHÅLLER SPÄNNINGSFÖRÄNDRANDE KOMponenter:

- 1 Dammsugaren består av ett motoriserat munstycke, rör, och handhållen enhet. Dessa delar innehåller elektriska kopplingar, elektriska ledningar och rörliga delar som kan utsätta användaren för risker.
- 2 Kontrollera alla delar före varje användning med avseende på skador. Avbryt användningen om en del är skadad.
- 3 Använd endast originaldelar för byte.
- 4 Dammsugaren har inga reparerbara delar.
- 5 Använd endast som beskrivs i bruksanvisningen. Använd **INTE** dammsugaren för andra ändamål än de som beskrivs i denna handbok.
- 6 Utöver filter och dammbehållare ska **INGA** delar av dammsugaren utsättas för vatten eller andra vätskor.
- 7 Låt **INTE** barn använda apparaten. Förvara dammsugaren och dess nätsladd utom räckhåll för barn. Dammsugaren är inte en leksak. Noggrann övervakning krävs när apparaten används i närheten av barn.

ALLMÄN ANVÄNDNING

- 8 Dammsugaren kan användas av personer med nedsatt fysisk, sensorisk eller mental förmåga, eller personer som saknar erfarenhet och kunskap, om de har fått instruktioner om hur den ska användas på ett säkert sätt och förstår möjliga risker och faror. Låt inte barn utföra rengöring och underhåll.

- 9 Stäng alltid av dammsugaren innan du ansluter eller kopplar från slangar, motoriserade munstycken, laddare, batterier eller andra elektriska eller mekaniska delar som är strömförande.
- 10 Vidrör **INTE** stickkontakten eller dammsugaren med våta händer.
- 11 Använd **INTE** utan att dammbehållare, filter och dammrullar sitter fast.
- 12 Använd endast Shark®-filter och tillbehör. Det kan hända att skada som orsakas av filter och tillbehör som ej tillverkats av Shark inte täcks av garantin.
- 13 Placera **INGA** föremål i munstycket eller i tillbehören. Använd **INTE** dammsugaren med tilltappade öppningar. Ta bort damm, ludd, hår eller annat som kan reducera luftflödet.
- 14 Använd **INTE** dammsugaren om luftflödet i munstycke eller tillbehör är tilltäppt. Stäng av dammsugaren och ta bort batteriet om luftvägarna eller det motoriserade golvmunstycket är blockerat. Avlägsna alla hinder innan du sätter på dammsugaren igen.
- 15 Håll inte munstycke och sugöppningar nära hår, ansikte, fingrar, fötter utan beklädnad eller lösa kläder.
- 16 Apparaten får **INTE** användas om den inte fungerar riktigt eller har tappats, skadats, lämnats utomhus eller hamnat i vatten.
- 17 Var extra försiktig vid städning i trappor.
- 18 Lämna **INTE** dammsugaren utan tillsyn när den är påslagen.
- 19 Håll hela tiden dammsugaren i rörelse över mattan för att undvika skador på mattfibrerna när den är påslagen.

- 20 Om du har ömtåliga mattor eller yllemattor, särskilt med ögglelugg, pröva först att dammsuga på en dold yta för att kontrollera att de roterande borstvalsarna inte skadar eller sprättar upp mattfibrerna.
- 21 Får **INTE** användas för upptagning av:
 - a) Vätska
 - b) Stora föremål
 - c) Hårda eller vassa föremål (glas, spik, skruv eller mynt)
 - d) Stora dammängder (som gipsdamm, aska eller kol). Använd **INTE** dammsugaren som tillbehör på elverktyg för dammuppsamling.
 - e) Rykande eller brinnande föremål (glödan-de kol, cigarettfimpas eller tändstickor)
 - f) Brandfarligt eller brännbart material (tändvätska, bensin eller fotogen)
 - g) Toxiska material (klorinblekmedel, ammoniak eller pulvertvättmedel) använd
- 22 **INTE** på följande platser:
 - a) Dåligt upplysta områden
 - b) Våta eller fuktiga ytor
 - c) Utomhus
 - d) Områden som är förslutna och kan innehålla explosiva eller toxiska ångor eller gaser (tändargas, bensin, fotogen, färg, thinner, malmedel, eller antändbart damm)
- 23 Stäng av dammsugaren innan du kopplar in eller drar ur laddaren.
- 24 Stäng av dammsugaren före justeringar, rengöring, underhåll eller felsökning.
- 25 Vid rengöring eller rutinunderhåll, klipp **INTE** något annat än hår, fibrer eller trådar som har lindats omkring borstvalsens.
- 26 Låt alla filter lufttorka helt innan de sätts tillbaka i dammsugaren så att fukt inte kan tränga in i de elektriska delarna.
- 27 Gör **INGA** försök att modifiera eller reparera dammsugaren eller batteriet själv utöver vad som anges i dessa anvisningar. Använd **INTE** batteriet eller dammsugaren om de modifierats eller skadats. Skadade eller modifierade batterier kan bete sig oförutsägbart, vilket kan resultera i eldsvådor, explosioner eller risk för personskada.
- 28 Stäng av alla kontroller innan du drar ut enhetens sladd.
- 29 Stäng alltid av apparaten före montering eller demontering av ett motoriserat munstycke eller redskap

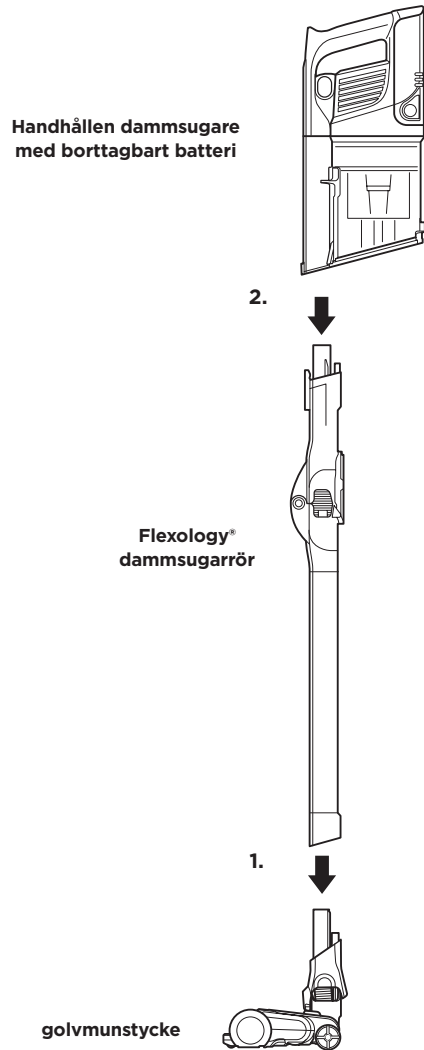
BATTERIPAKET

- 30 Batteriet är dammsugarens strömkälla. Läs noggrant och följ alla laddningsinstruktioner.
- 31 Se till att dammsugaren är avstängd innan du plockar upp eller bär den för att den inte ska startas oavsiktligt. Bär **INTE** apparaten med fingret på strömbrytaren.
- 32 Använd endast den medföljande laddaren. Användning av en felaktig laddare kan resultera i att den inte laddas, och/eller osäkra förhållanden. En laddare som är avsedd för en särskild batterityp kan vara farlig att använda för laddning av andra batterier.
- 33 Håll batteriet åtskilt från metallföremål, t.ex. gem, mynt, nycklar, spikar eller skruvar. Om batteriets terminaler kortsluts höjer det risken för brand eller brännskador.
- 34 Om batteriet missbrukas kan vätska läcka ut. Undvik kontakt med denna vätska då den kan orsaka irritation eller brännskador. Om kontakt uppstår, skölj med vatten. Om vätskan kommer i kontakt med ögonen, sök läkarhjälp.
- 35 För att batteriets livslängd inte ska försämrats får det inte förvaras vid temperatur under +3 °C eller över 40 °C.
- 36 Ladda **INTE** batteriet vid temperatur under +5 °C eller över 40 °C. Felaktig laddning eller laddning vid temperaturer utanför det angivna temperaturområdet kan skada batteriet och öka risken för brand.
- 37 Förvara apparaten inomhus. Använd och förvara **INTE** under 3 °C. Se till att apparaten har nått rumstemperatur före användning.
- 38 Utsätt **INTE** batteriet för eld eller temperatur över 130 °C då det kan explodera.
- 39 Använd endast apparaten med särskilt avsett litiumjonbatteripaket. Om andra batterier används kan det leda till risk för skada eller brand.
- 40 Koppla bort batteriet från apparaten före justering, byte av tillbehör och förvaring. Sådana förebyggande säkerhetsåtgärder minskar risken för att apparaten startar av misstag.

SPARA DESSA INSTRUKTIONER

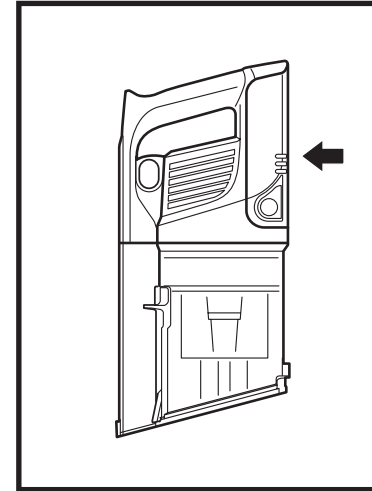
1. Sätt i röret i golvmunstycket.
2. Sätt i den handhållna enheten i röret.

Se för säker drift till att alla komponenter är helt anslutna och har klickat på plats.



Litium-jon-batteripaketet är inte fulladdat vid leverans. Innan du använder det ska du ladda det tills det blir fullt. Använd batteriet tills det är helt dränerat vid första användningen. Detta kommer att försätta batteriet i god kondition.

LED-BATTERIETS STRÖM- OCH LADDNINGSINDIKATORER



Laddning



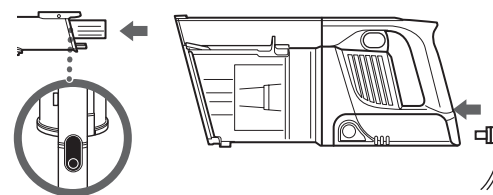
OBS! En full laddning tar cirka 3 timmar.

ÅTERVINNING AV LITUM-JON-BATTERI

Produkten har ett uppladdningsbart och återvinningsbart litium-jon-batteri. När det inte längre går att ladda batteriet bör det tas ut ur dammsugaren och återvinnas. **BATTERIET FÅR INTE** förbrännas eller komposteras.

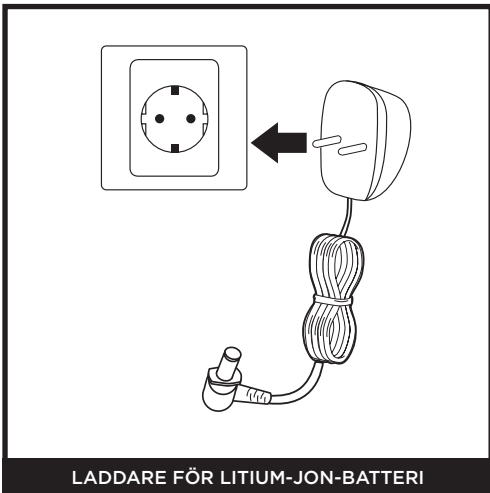
När det är dags att byta ut litiumjonbatteripaketet ska det kasseras eller återvinnas enligt lokala förordningar och bestämmelser. I vissa länder är det olagligt att kasta använda litium-jon-batterier bland vanliga hushållssopor. Återlämna använda batteripaket till ett behörigt återanvändningscenter eller en återförsäljare för återanvändning. Kontakta ditt lokala återvinningscenter för information om var använda batteripaket kan lämnas in.

Koppla loss den handhållna enheten från röret genom att trycka på knappen "Wand Release" och dra uppåt. Koppla in laddaren i dammsugarens laddningskontakt.



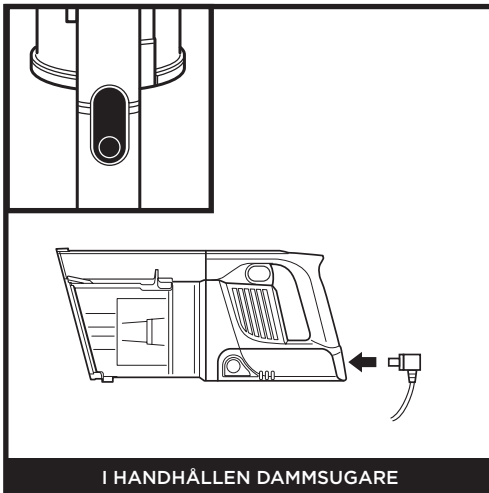
LADDA BATTERIET

ANVÄNDA LADDAREN FÖR LITIUM-JONBATTERIET



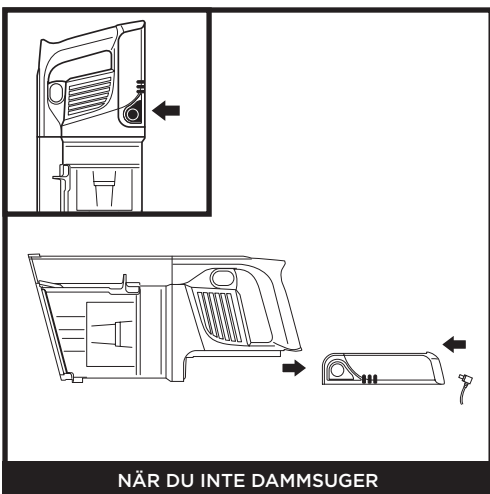
LADDARE FÖR LITIUM-JON-BATTERI

Anslut **laddaren** till ett eluttag.



I HANDHÅLLEN DAMMSUGARE

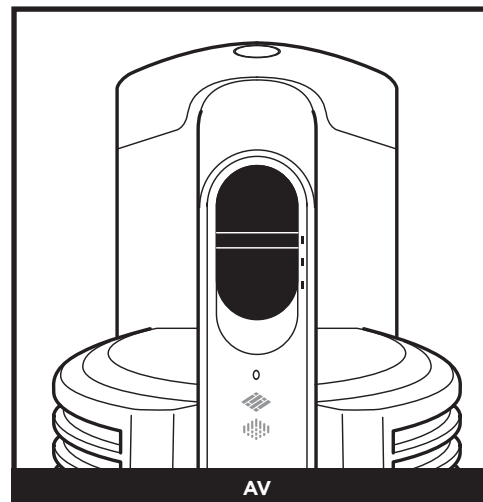
För att ladda behöver du bara koppla in laddaren till laddningskontakten.



NÄR DU INTE DAMMSUGER

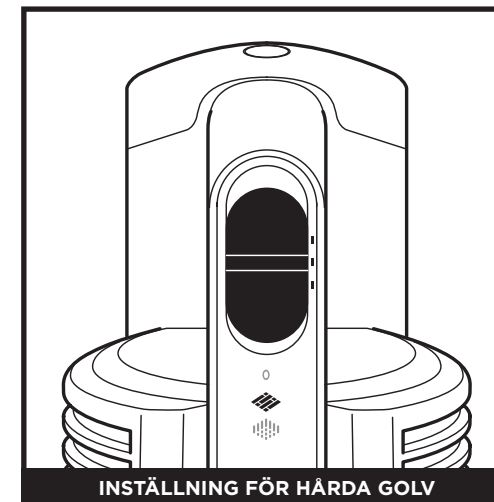
Batteriet kan tas bort. Håll **batterilåsknappen** intryckt och dra ut batteriet. Koppla in laddaren i laddningsporten på batteriet. Sätt tillbaka batteriet genom att skjuta in det i spåren på handenhetsens baksida.

INSTÄLLNINGAR



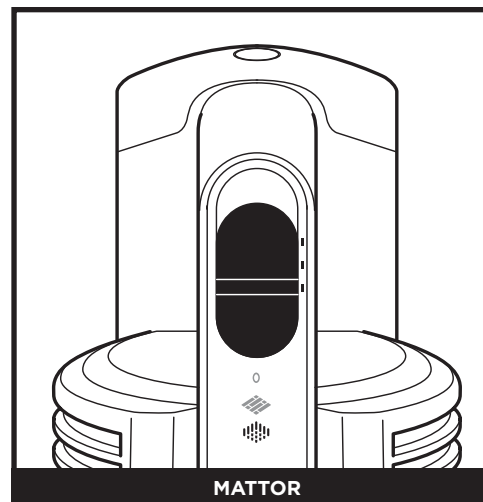
AV

Skjut reglaget i botten för att sätta på strömmen. För att börja dammsuga i **standardläge**, skjut reglaget till önskad inställning.



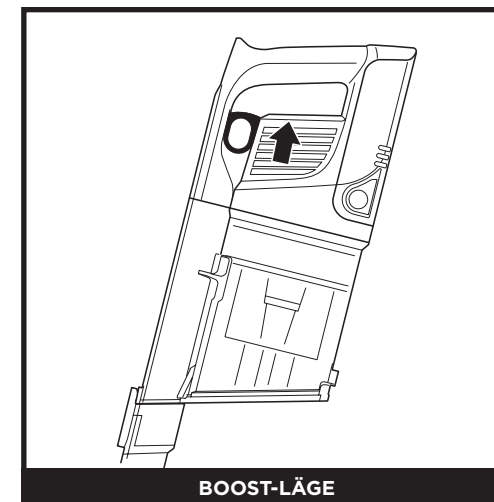
INSTÄLLNING FÖR HÅRDA GOLV

Hårt golv/små mattbeklädda ytor
Rullborsten roterar långsamt för rengöring av släta golv och små mattor.



MATTOR

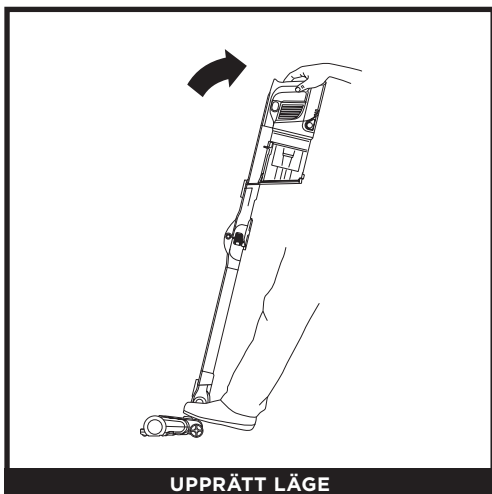
Matta
Rullborsten roterar snabbare för att plocka upp skräp under ytan på dina mattor.



BOOST-LÄGE

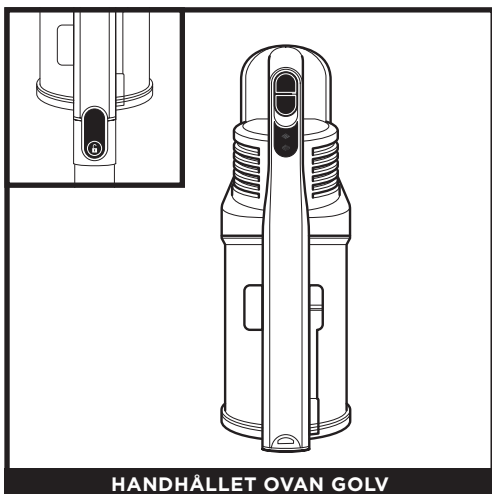
Dra i **utlösaren** på den handhållna dammsugaren för extra kraft. Släpp den för att återgå till vanlig kraft.

DAMMSUGNINGSLÄGEN

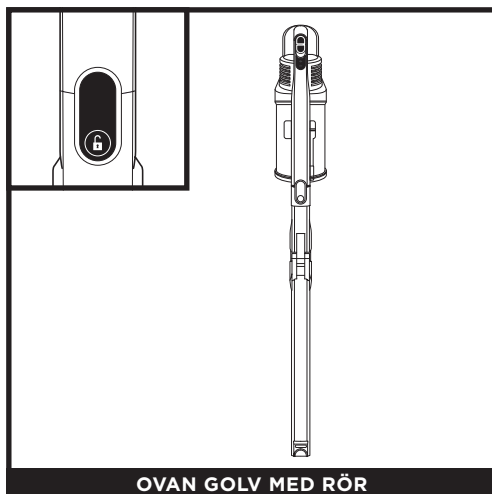


Placera foten på golvmunstycket och luta den handhållna dammsugaren bakåt för att rengöra golv.

OBS! Rullborsten kommer endast att aktiveras när dammsugaren med rör lutas bakåt.



Tryck på rörets låsknapp för att lossa röret och lyft handhållningen från röret. Koppla på redskap för städning av trappor, möbler och annat ovanför golvnivån.

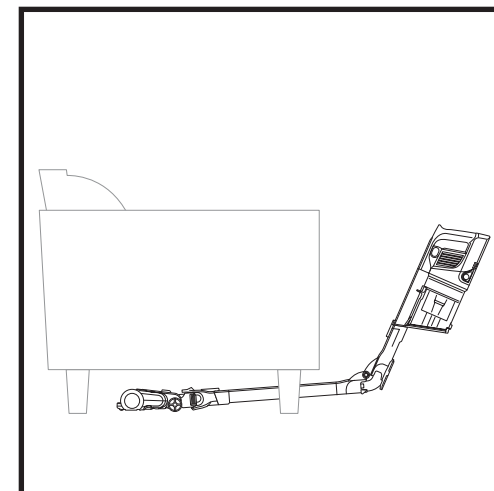
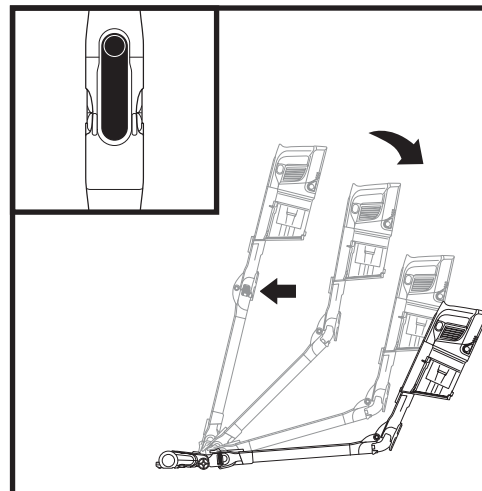


Ställ dammsugaren upprätt och tryck på munstyckets låsknapp för att koppla loss munstycket från rörets nedre ände. Lyft röret för att koppla loss. Koppla på ett redskap för att rengöra lister, avsatser, takfläktar, fönsterbrädor och andra svåråtkomliga ställen.

OBS! Alla tillbehör är kompatibla med både röret och den handhållna dammsugaren.

ANVÄNDA FLEXOLOGY-RÖRET

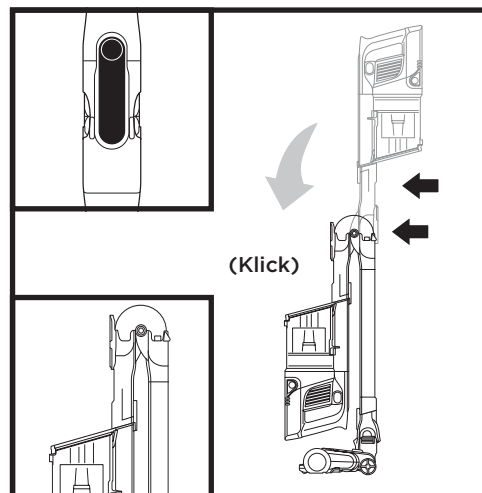
ÅTKOMST MED FLEXOLOGY



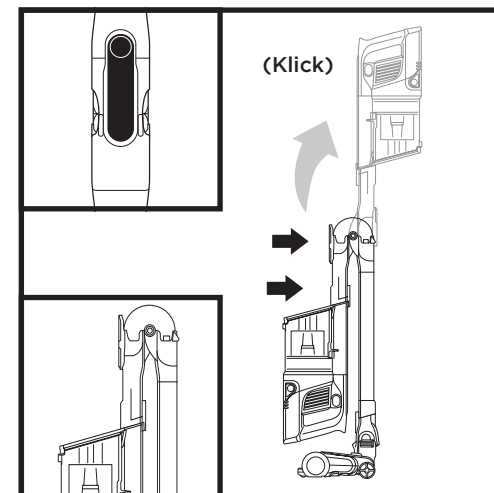
Tryck på låshaken på rörets baksida och justera vinkeln.

Justera röret till en mindre vinkel för att enkelt kunna rengöra under möbler.

FLEXOLOGY-FÖRVARING



Sätt dammsugaren i förvaringsläge genom att trycka på upplåsningshaken och samtidigt fälla ner handhållningen.



För att börja använda dammsugaren lyfter du den handhållningen tills röret klickar i läge och låses.

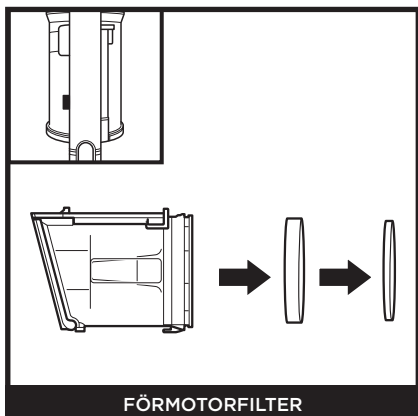
OBS! Var försiktig vid hopfällning och uppfällning så att inga fingrar kläms i mekanismen.

RENGÖRA FILTREN

Rengör och sätt tillbaka dammsugarens filter regelbundet för att sugeffekten ska förbli optimal.

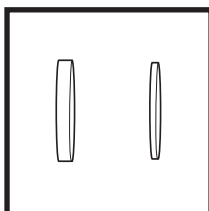
Skölj filtren med enbart vatten för att rengöra dem. Låt alla filter lufttorka helt innan de sätts tillbaka så att vatten inte sugas in i elektriska komponenter. Rengör förmotorns filter minst en gång i månaden och utblåsfiltret minst en gång om året. Knacka loss smuts från filtret mellan tvättarna vid behov. Inbland behöver rengöring utföras oftare om apparaten används mycket.

VIKTIGT: ANVÄND INTE rengöringsmedel vid rengöring av filtren. Använd endast vatten. Dammsugaren fungerar inte om utblåsfiltret inte är monterat. Se till att alla filter är monterade före användning.

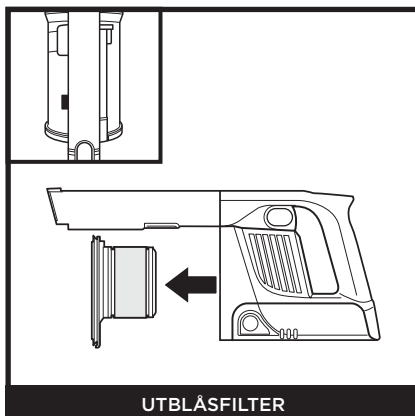


FÖRMOTORFILTER

Tryck på knappen för att lossa dammbehållaren och avlägsna den. Dra ut filtren av skum och filt på baksidan av dammbehållaren.

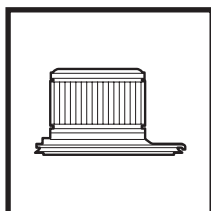


Förmotorns filt- och skumfilterkit



UTBLÅSFILTER

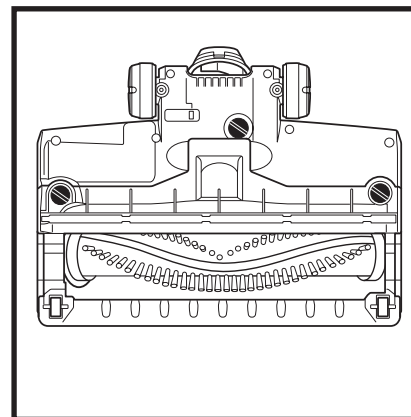
Avlägsna dammbehållaren. Dra ut utblåsfiltret filter ur den handhållna dammsugaren.



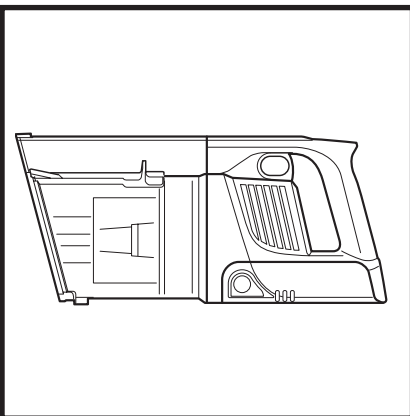
Utblåsfiltret

GOLVMUNSTYCKE

Om hår har fastnat på rullborsten, fortsätt rengöringen med Matt-inställning på en slät golvyta, korthårig matta eller dörrmatta. Ta noggrant bort alla fibrer som sitter kvar omkring rullborsten efter fortsatt användning. Om du dammsuger över hårda eller vassa föremål eller märker av oljud under dammsugningen, kontrollera eventuell igensättning enligt stegen under "Kontrollera igensättning av golvmunstycket" längst ned till höger på denna sida.

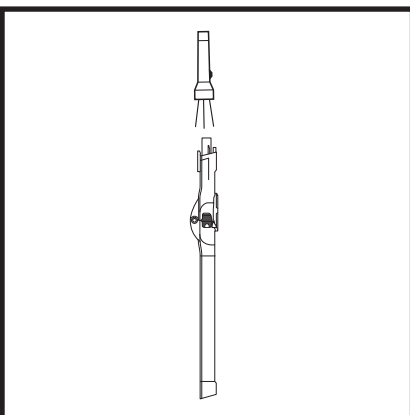


KONTROLLERA EFTER BLOCKERINGAR



Kontrollera om den handhållna dammsugaren är blockerad:

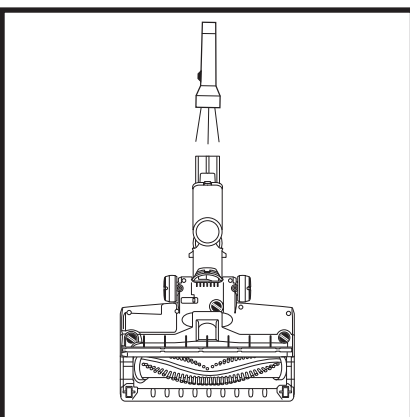
1. Stäng av dammsugaren.
2. Avlägsna den handhållna dammsugaren från röret.
3. Kontrollera alla inlopp på dammbehållaren och avlägsna eventuellt skräp eller annat som blockerar.



Kontrollera om röret är blockerat:

Standardrör:

1. Stäng av dammsugaren.
2. Ta bort handhållningen och golvmunstycket.
3. Kontrollera att öppningarna är fria från blockeringar och skräp.
4. Rensa bort skräp och blockeringar.



Kontrollera efter blockeringar i golvmunstycket:

1. Stäng av dammsugaren.
2. Lossa röret.
3. Öppna de tre låsen längst ner på golvmunstycket med ett mynt eller liknande.
4. Avlägsna höljet och luta munstyckets hals tillbaka.
5. Kontrollera öppningen och avlägsna eventuellt skräp och blockeringar.
6. Byt ut höljet genom att skjuta in flikarna i spåren och stadigt trycka ner dem på alla sidor. Vrid sedan låsen medurs för att stänga tills de klickar i låst läge.

⚠ VARNING: Undvik risk för elstötar och oavsiktlig påslagning genom att slå av strömmen och plocka bort litium-jon-batteripaketet innan underhåll utförs.

Dammsugaren suger inte upp skräp. Ingen eller svag sugeffekt. Munstyckets lampa lyser rött. (Läs avsnittet Kontrollera efter blockeringar för mer information.)

- Kontrollera filtren för att se om de behöver rengöras. Följ anvisningarna för sköljning och fullständig lufttorkning innan de sätts tillbaka i dammsugaren.
- Dammbehållaren kan vara full. Töm dammbehållaren.
- Kontrollera golvmunstycket för blockeringar. Ta bort eventuella blockeringar.
- Ta bort snören, matttrådar eller hår som är lindade runt rullborsten.
- Kontrollera om blockeringar har uppstått i anslutningen mellan röret och den handhållna dammsugaren och avlägsna blockeringarna vid behov. Om problemet kvarstår, kontakta kundtjänst.
- Kontrollera tilltättningsluckan på röret för blockeringar och rensa bort skräp.

Dammsugningen lyfter mattor.

- Kontrollera att Boost-läget inte är aktivt då sugeffekten kan bli för hög för tunnare mattor. Var försiktig när du dammsuger mattor eller mattor med känsliga kanter.
- Stäng av enheten för att lösgöra rullborsten och starta igen med strömbrytaren.

Rullborsten sitter fast.

- Stäng genast av dammsugaren. Ta bort eventuella blockeringar innan dammsugaren sätts på igen. Se till att handhållningen är tillräckligt bakåtlutad för att rullborsten ska aktiveras. Kontakta kundtjänst om rullborsten fortfarande inte roterar.
- Om golvmunstycket har lampor och de inte tänds föreligger ett kopplingsfel mellan handhållningen, röret och munstycket. Försök att koppla bort och återanslut delarna. Om lamporna fortfarande inte tänds, kontakta kundtjänst.

Dammsugaren stänger av sig själv.

Det kan finnas flera skäl till att dammsugaren stänger av sig själv, inklusive blockeringar, problem med batteriet och överhettning. Om dammsugaren stänger av sig själv, vidta följande steg:

1. Slå på dammsugaren och kontrollera batteriindikeringen på handhållningen. Om dammsugaren behöver laddas, se till att den är avstängd innan du ansluter laddaren.
2. Töm dammbehållaren och rengör filtren (se avsnittet Tömma dammbehållaren och Rengör filtren).
3. Kontrollera och ta bort eventuella blockeringar i rör, tillbehör och inloppsöppningar.
4. Låt enheten och batteriet svalna av i minst 45 minuter tills de återgår till rumstemperatur.
5. Tryck på strömbrytaren för att starta dammsugaren.

OBS! Om dammsugaren fortfarande inte fungerar som den ska, kontakta kundtjänst på +44 (0)800 862 0453

Batteriindikatorerna på den handhållna dammsugaren blinkar.

- Den nedre lysdioden blinkar (Bild A): Batteriet behöver laddas.
- Den övre och den nedre lysdioden blinkar (Bild B): Batteriets temperatur är inte optimal så laddning har avbrutits tillfälligt. Lämna batteriet inkopplat i uttaget så startas laddningen snart igen.
- Om de två övre eller två nedre lysdioderna blinkar (Bild C, bild D), ring till kundtjänst på +44 (0)800 862 0453



Bild A



Bild B

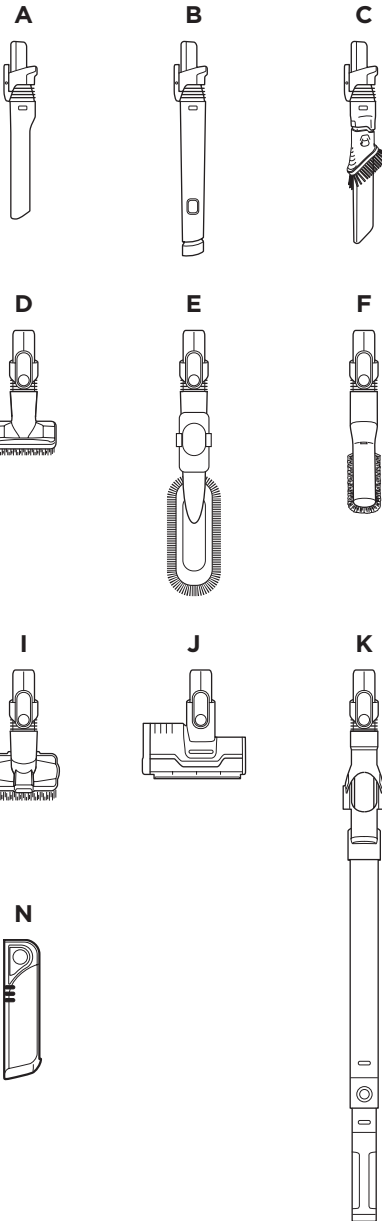


Bild C



Bild D

- A** 8" Spaltmunstycke
- B** 18" Flexi-spaltmunstycke
- C** Spaltmunstycke
- D** Dammborste
- E** Multivinkelborste
- F** Anti-allergen dammborste
- G** Klädselverktyg
- H** Brett möbelmunstycke
- I** Multiverktyg för husdjur
- J** Motoriserat husdjursverktyg för rengöring på djupet
- K** Flexology-rör för åtkomst under möbler
- L** Tillbehörsväska
- M** Laddare för litiumjonbatteri
- N** Litiumjonbatteri



FEMÅRIG (5) BEGRÄNSAD GARANTI

När en kund köper en produkt i Europa får de fördelar av lagliga rättigheter som hänför sig till kvaliteten på produkten (dina "lagstadgade rättigheter"). Du kan driva igenom dessa rättigheter mot din återförsäljare. Vi på Shark® är så säkra på våra produkters kvalitet, att vi ger dig en extra fabriksgaranti på upp till 5 år (2 år som standard plus 3 år när du registrerar dig). Dessa villkor gäller endast vår fabriksgaranti och dina lagstadgade rättigheter påverkas inte.

Villkoren nedan beskriver förutsättningarna för och omfattningen av vår garanti. De påverkar inte dina lagstadgade rättigheter eller återförsäljarens skyldigheter och ditt avtal med dem.

Litium-jon-batteripaketet täcks inte av den 5-åriga garantin (se batterigaranti på nästa sida).

Shark® Garanties

En hushållsapparat som en dammsugare är en stor investering. Din nya apparat ska fungera korrekt under en lång tid. Den medföljande garantin återspeglar tillverkarens förtroende för sin produkt- och tillverkningskvalitet.

Varje apparat från Shark inkluderar garanti för delar och arbete. Vår kundtjänst (0800 862 04 53) är öppen måndag till fredag mellan 9.00-18.00. Det är gratis att ringa och du kommer direkt i kontakt med en representant för Shark. Du kan också få support på www.Sharkclean.eu

Hur registrerar jag min utökade Shark®-garanti?

Du kan registrera din garanti online inom 28 dagar från inköp. För att spara tid, ha följande information om din apparat tillhands:

- Datum då du köpte maskinen (kvitto eller följesedel)

För registrering online, besök www.Sharkclean.eu/register-guarantee. Produkter som köpts direkt från Shark registreras automatiskt.

VIKTIGT

- 2 års och den förlängda 3-års garantin täcker endast din produkt från inköpsdatumet.

- Spara alltid kvittot. Skulle du behöva återropa den utökade garantin behöver vi kvittot för att bekräfta dina uppgifter. Om du inte kan uppvisa ett giltigt kvitto kan det ogiltigförklara din garanti.

Vilka är fördelarna med att registrera min kostnadsfria Shark®-garanti?

När du registrerar din garanti har vi dina uppgifter till hands om vi behöver ta kontakt. Om du dessutom går med på att ta emot meddelanden från oss kan du också få tips och råd om hur du får största möjliga nytta av din Shark-dammsugare samt få rea på de senaste nyheterna om Sharks nya tekniska lösningar och lanseringar.

Om du registrerar din garanti online, får du genast en bekräftelse om att vi har tagit emot dina uppgifter.

Under hur lång tid gäller garantin för nya Shark®-apparater?

Vår tilltro till vår design och kvalitetskontroll innebär att din nya Shark-dammsugare har en garanti på sammanlagt 5 år (2 år plus 3 års förlängd garanti).

Vad täcks av den kostnadsfria Shark®-garantin?

Reparation eller byte av din Shark-apparat (enligt Sharks gottfinnande), inklusive alla delar och arbete. En Shark-garanti gäller utöver dina lagliga rättigheter som köpare.

Vad täcks inte av den kostnadsfria Shark®-garantin?

1. Blockeringar - Information om hur du avlägsnar blockeringar på din dammsugare finns i bruksanvisningen.
2. Normalt slitage såsom borstlist, säkring, drivrem, batterier, slang osv.
3. Oavsiktlig skada, fel orsakade av vårdslös användning eller vård, missbruk, försummelse, vårdslös användning eller hantering av dammsugaren i strid mot medföljande dokumentation från Shark.
4. Användning av dammsugaren för något annat än normala hushållsändamål.
5. Användning av delar som inte har monterats eller installerats i enlighet med bruksanvisningen.
6. Fel orsakade av användning av andra än Shark®-originalreservdelar.
7. Felaktig installation (om den inte har utförts av Shark).
8. Reparationer eller ändringar som utförs av andra parter än Shark eller dess ombud.
9. Litium-jon-batteripaketet. Se nästa sida för batteriets garanti.

Vad händer när min garanti går ut?

Shark utvecklar inte produkter som bara håller under en begränsad tid. Vi välkomnar våra kunder som önskar reparation av sina dammsugare efter garantitiden. Kontakta i så fall vår avgiftsfria kundtjänst på +44 (0) 800 862 04 53 och fråga om vårt erbjudande efter att garantin har utgått.

Var kan jag köpa äkta Shark®-originalreservdelar och tillbehör?

Sharks reservdelar och tillbehör utvecklas av samma ingenjörer som har utvecklat din Shark dammsugare. Hela sortimentet av Shark-reservdelar och tillbehör för alla Shark-apparater finns på www.Sharkclean.eu.

Kom ihåg att skador som orsakas av användning av reservdelar som inte kommer från Shark inte täcks av garantin.

OBS! Det är inte alla tillbehör som medföljer alla enheter. En förteckning av tillbehör som ingår med denna modell finns i fickan i förpackningen. Besök Sharkclean.co.uk för att beställa fler tillbehör

TVÅ (2) ÅRS BEGRÄNSAD BATTERIGARANTI

När en kund köper en produkt i Europa får de fördelar av lagliga rättigheter som hänför sig till kvaliteten på produkten (dina "lagstadgade rättigheter"). Du kan driva igenom dessa rättigheter mot din återförsäljare. Vi på Shark® är så säkra på våra produkters kvalitet, att vi ger dig en extra fabriksgaranti på batterierna på 2 år. Dessa villkor gäller endast vår fabriksgaranti och dina lagstadgade rättigheter påverkas inte.

Varje maskin från Shark® levereras inklusive garanti på delar och arbete. Vår kundtjänst (0800 862 04 53) är öppen måndag till fredag mellan 9.00–18.00. Det är gratis att ringa och du kommer direkt i kontakt med en representant för Shark®. Support erbjuds också på www.Sharkclean.eu.

VIKTIGT

- Fabriksgarantin täcker ditt batteri under 2 års från och med inköpsdatumet.
- Spara alltid kvittot. Om du behöver använda garantin behöver vi kvittot för att bekräfta att den information du ger oss är korrekt. Om du inte kan uppvisa ett giltigt kvitto kan det ogiltigförklara din garanti.

Under hur lång tid gäller garantin för nya Shark®-batterier?

Vår tilltro till vår design och kvalitetskontroll innebär att batteriet i din nya Shark®-dammsugare garanteras hålla i två år.

Vad täcks av den kostnadsfria Shark®-garantin?

Reparation eller ersättning av Shark®-batteriet (Shark avgör om den ska ersättas eller repareras), inklusive reservdelar och arbete. En Shark®-garanti gäller utöver dina lagliga rättigheter som köpare.

Vad täcks inte av den kostnadsfria Shark®-garantin?

1. Normalslitage av delar som kräver regelbundet underhåll och/eller byte så att din enhet ska fungera som den ska.
2. Oavsiktlig skada, fel orsakade av oaktsamhet, missbruk, försummelse, vårdslös användning eller hantering av dammsugaren i strid mot medföljande bruksanvisning från Shark®.
3. Användning av medföljande batteri för något annat ändamål än att driva Shark® dammsugare.
4. Användning av delar som inte har monterats eller installerats i enlighet med bruksanvisningen.
5. Användning av andra reservdelar och tillbehör än originaldelar från Shark®.
6. Felaktig installation (om den inte har utförts av Shark®).

Var finns Shark® originalbatterier att köpa?

Shark® reservdelar och tillbehör utvecklas av samma ingenjörer som har utvecklat din Shark®-dammsugare. Hela sortimentet av reservbatteriet för Shark®-apparater finns på www.Sharkclean.eu. Kom ihåg att skador som orsakas av användning av reservdelar som inte kommer från Shark® täcks inte av garantin. Dina lagstadgade rättigheter påverkas dock inte.



PLEASE READ CAREFULLY AND KEEP FOR FUTURE REFERENCE.

This Owner's Guide is designed to help you get a complete understanding of your new Shark® vacuum.

Illustrations may differ from actual product. We are constantly striving to improve our products; therefore the specifications contained herein are subject to change without notice.

© 2021 SharkNinja Operating LLC.

SHARK is a registered trademark of SharkNinja Operating LLC.

BITTE AUFMERKSAM DURCHLESEN UND ZUR INFORMATION AUFBEWAHREN.

Die vorliegende Bedienungsanleitung soll Ihnen helfen, sich vollständig mit Ihrem neuen Shark® Staubsauger vertraut zu machen.

Die Abbildungen können vom tatsächlichen Produkt abweichen. Im ständigen Bemühen um die fortlaufende Verbesserung unserer Produkte behalten wir uns Änderungen der hierin enthaltenen Spezifikationen ohne Ankündigung vor.

© 2021 SharkNinja Operating LLC.

SHARK ist eine eingetragene Marke von SharkNinja Operating LLC.

À LIRE ATTENTIVEMENT ET À CONSERVER POUR CONSULTATION ULTÉRIEURE.

Cette notice d'utilisation est conçue pour vous aider à connaître parfaitement votre nouvel aspirateur Shark®.

Les illustrations peuvent être différentes du produit réel. Nous nous efforçons d'améliorer constamment nos produits, par conséquent, les spécifications contenues dans ce manuel peuvent être modifiées sans préavis.

© 2021 SharkNinja Operating LLC.

SHARK est une marque déposée de SharkNinja Operating LLC.

LES DENNE VEJLEDNING OMHYGGELIGT IGENNEM, OG GEM DEN TIL FREMTIDIGE OPSLAG.

Denne brugervejledning er beregnet til at hjælpe dig, med at lære din nye Shark®-støvsuger at kende.

Illustrationerne kan afvige fra det aktuelle produkt. Vi bestræber os hele tiden på at forbedre vores produkter, og derfor kan specifikationerne i denne vejledning blive ændret uden varsel.

© 2021 SharkNinja Operating LLC.

SHARK er et registreret varemærke tilhørende SharkNinja Operating LLC.

LEA ESTE DOCUMENTO CON ATENCIÓN Y GUÁRDELO PARA FUTURAS CONSULTAS.

Este manual le ayudará a comprender todas las funciones de su nueva aspiradora Shark®.

Las ilustraciones pueden variar con respecto al producto. Nos esforzamos continuamente por mejorar nuestros productos, por lo tanto, las especificaciones incluidas en la presente guía están sujetas a cambio sin aviso previo.

© 2021 SharkNinja Operating LLC.

Shark es una marca registrada de SharkNinja Operating LLC.

SI PREGA DI LEGGERE ATTENTAMENTE IL MANUALE D'USO E DI CONSERVARLO PER FARVI RIFERIMENTO IN FUTURO.

Il presente Manuale d'uso ha lo scopo di aiutarvi ad acquisire una conoscenza completa del vostro nuovo aspirapolvere.

Il prodotto illustrato può essere diverso dal prodotto effettivo. Shark si impegna costantemente per migliorare i propri prodotti, pertanto le specifiche descritte nel presente documento possono essere soggette a modifica senza preavviso.

© 2021 SharkNinja Operating LLC.

SHARK è un marchio registrato di SharkNinja Operating LLC.

ZORGVULDIG DOORLEZEN EN BEWAREN VOOR TOEKOMSTIG GEBRUIK.

Deze bedieningshandleiding is ontworpen om u te helpen bij het gebruik van uw nieuwe Shark®-stofzuiger.

De afbeeldingen kunnen afwijken van het werkelijke product. Wij streven er constant naar om onze producten te verbeteren; daarom zijn de specificaties in dit document onderhevig aan wijzigingen zonder voorafgaande kennisgeving.

© 2021 SharkNinja Operating LLC.

SHARK is een geregistreerd handelsmerk van SharkNinja Operating LLC.

LES NØYE GJENNOM BRUKSANVISNINGEN OG OPPBEVAR DEN FOR FREMTIDIG REFERANSE.

Denne brukerhåndboken er utformet for å hjelpe deg å få en fullstendig forståelse av den nye Shark®-støvsugeren din.

Illustrasjonene kan avvike fra det faktiske produktet. Vi tilstreber hele tiden å forbedre produktene våre, derfor kan spesifikasjonene nevnt her bli endret uten videre varsel.

© 2021 SharkNinja Operating LLC.

SHARK er et registrert varemerke som tilhører SharkNinja Operating LLC.

LEIA COM ATENÇÃO E GUARDE PARA FUTURA REFERÊNCIA.

Este Guia de Instruções foi concebido para que possa compreender melhor o seu novo Aspirador Shark®.

As ilustrações podem diferir do produto real. Melhoramos continuamente os nossos produtos. Assim, as especificações aqui contidas estão sujeitas a alterações sem aviso prévio.

© 2021 SharkNinja Operating LLC.

SHARK é uma marca registrada da SharkNinja Operating LLC.

LUE OPAS HUOLELLISESTI JA SÄILYTTÄ SE TULEVAAN TARVETTA VARTEN.

Tämän omistajan oppaan tarkoitus on auttaa sinua käyttämään uutta Shark®-imuria oikein ja tehokkaasti.

Kuvat saattavat näyttää erilaisilta kuin varsinainen tuote. Pyrimme jatkuvasti parantamaan tuotteitamme. Siksi tässä annetut tiedot voivat muuttua milloin tahansa ilman erillistä ilmoitusta.

© 2021 SharkNinja Operating LLC.

SHARK on SharkNinja Operating LLC -yhtiön rekisteröity tavaramerkki.

LÄS INSTRUKTIONERNA NOGRANT OCH BEHÅLL DEM FÖR FRAMTIDA BRUK.

Den här bruksanvisningen är avsedd att hjälpa dig att få en fullständig förståelse för din nya Shark®-dammsugare.

Illustrationerna kan avvika från den verkliga produkten. Vi strävar konstant efter att förbättra våra produkter, därför kan specifikationerna i detta dokument ändras utan föregående meddelande.

© 2021 SharkNinja Operating LLC.

SHARK är ett registrerat varumärke som tillhör SharkNinja Operating LLC.

SharkNinja Europe Limited
3150 Century Way
Thorpe Park
Leeds
LS15 8BZ

SharkNinja Germany GmbH
c/o Regus Management GmbH
Excellent Business Center 10
+11/Stock Westhafenplatz 1
60327 Frankfurt am Main