

# innoliving

— — *easy tech, easy life*

**ASPIRAPOLVERE  
CICLONICO  
per uso generale**



**INN-670**  
**MANUALE D'USO**  
**USER MANUAL**

*Grazie per aver acquistato l'aspirapolvere ciclonico Innoliving INN-670.*

*Questa aspirapolvere ha una struttura 2 in 1, tale da permettere l'utilizzo sia come aspirapolvere verticale sia come aspirabriciole. Il set di accessori soddisfa poi diversi tipi di esigenze nella pulizia.*

Si consiglia di leggere attentamente il presente manuale di istruzioni prima dell'uso e conservarlo per future consultazioni.

### **IMPORTANTI NORME DI SICUREZZA**

Quando si utilizza un apparecchio elettrico, è necessario rispettare le precauzioni di sicurezza fondamentali, tra cui:

- Prima di utilizzare l'apparecchio, leggere attentamente le istruzioni per l'uso e in particolare le avvertenze sulla sicurezza, attenendosi ad esse. Conservare il presente manuale, per l'intera durata di vita dell'apparecchio, a scopo di consultazione. La mancata osservanza delle istruzioni potrebbe essere causa di incidenti e rendere nulla la garanzia, sollevando il fabbricante da ogni responsabilità.
- Prima di collegare l'apparecchio, controllare che i dati della tensione di rete riportati sull'etichetta dati corrispondano a quelli della rete elettrica locale. L'etichetta dati si trova sull'apparecchio stesso.
- Gli elementi di imballaggio (sacchetti di plastica, cartone, polistirolo ecc.) non devono essere lasciati alla portata dei bambini in quanto potenziali fonti di pericolo e devono essere smaltiti secondo quanto previsto dalle normative vigenti.
- Dopo aver rimosso l'apparecchio dalla confezione, controllare l'eventuale presenza di danni da trasporto e l'integrità della fornitura in base al disegno. In caso di danneggiamenti o dubbi sull'effettiva integrità, non utilizzare l'apparecchio e rivolgersi al servizio di assistenza autorizzato.
- Scollegare la spina dalla rete elettrica quando il prodotto non è in uso.

- Per ridurre il rischio di scosse elettriche non utilizzare il prodotto all'aperto o su superfici bagnate.
- Per proteggersi da scosse elettriche, non immergere l'apparecchio o il cavo in acqua o in altri liquidi. Non lasciare che il cavo penda dal piano di lavoro o entri in contatto con superfici calde.
- Questo prodotto può essere utilizzato da bambini di età da 8 anni in su e da persone con ridotte capacità fisiche, mentali o sensoriali, o privi di esperienza e conoscenza solo se sotto supervisione o se hanno ricevuto istruzioni riguardanti l'uso in sicurezza dell'apparecchiatura e comprendono i rischi associati al suo utilizzo.
- Le operazioni di pulizia e manutenzione non devono essere effettuate da bambini senza sorveglianza.
- Questo prodotto non è un giocattolo. Assicurarsi che i bambini non giochino con l'apparecchio.
- Questo prodotto è stato concepito per il solo uso DOMESTICO, non è stato concepito per uso industriale o professionale.
- In caso di guasto o di cattivo funzionamento dell'apparecchio, spegnerlo e non manometterlo. Per l'eventuale riparazione rivolgersi esclusivamente ad un centro di assistenza tecnica autorizzato.
- Non tirare il cavo di rete per sollevare, trasportare o togliere la spina dalla presa di corrente.
- Assicurarsi che il cavo non presenti nodi o piegature.
- Verificare lo stato del cavo elettrico. Cavi danneggiati o annodati aumentano il rischio di scossa elettrica.
- Se il cavo di alimentazione è danneggiato, deve essere sostituito dal produttore, da un servizio di assistenza o da personale qualificato, al fine di evitare pericoli.

- Non usare la spina o il cavo con le mani o i piedi bagnati o umidi.
- Non inserire alcun oggetto estraneo nel prodotto.
- Tenere capelli, tessuti e altri oggetti lontano dalle fessure del prodotto perché potrebbero ostruirlo.
- Disattivare l'aspirapolvere tramite l'apposito interruttore prima di scollegare la presa elettrica.
- Tenere lontano da liquidi o prodotti infiammabili.
- Non utilizzare l'apparecchio per aspirare sigarette accese o cenere ancora calda.
- Non utilizzare l'apparecchio senza aver prima posizionato il filtro nell'apposito spazio.
- Se il cavo di alimentazione risulta danneggiato, deve essere sostituito dal produttore o dal servizio di assistenza tecnica autorizzato.

**ATTENZIONE:** Se l'apertura di aspirazione dell'unità è ostruita, spegnere l'apparecchio, scollegare la spina dalla rete elettrica e rimuovere ciò che impedisce il corretto funzionamento dell'apparecchio prima di riattivarlo.

**ATTENZIONE:** Prima di iniziare a passare l'aspirapolvere, assicurarsi di rimuovere oggetti grandi o taglienti che potrebbero danneggiare il filtro all'interno del contenitore della polvere.

**ATTENZIONE:**

**NON** utilizzare l'apparecchio per aspirare acqua, oggetti bagnati, liquidi, cenere, carboni ardenti, mozziconi di sigaretta, fiammiferi o qualsiasi altro oggetto che sta bruciando o fumando.

**NON** aspirare materiale infiammabile o combustibile (liquidi volatili, benzina, kerosene, ecc.). Si sconsiglia l'uso dell'aspirapolvere, in presenza di liquidi o vapori esplosivi.

**NON** utilizzare per aspirare materiale tossico (cloro, candeggina, ammoniaca, detergente per scarichi, ecc.)

**NON** aspirare cartucce toner ( per stampante laser, fotocopiatrice, ecc.) in quanto vi è il rischio di incendio ed esplosione.

**NON** aspirare intonaco, cemento, ecc. che potrebbero ostruire l'apparecchio.

**NON** utilizzare l'apparecchio per aspirare oggetti taglienti, come chiodi, puntine, graffette, ecc.

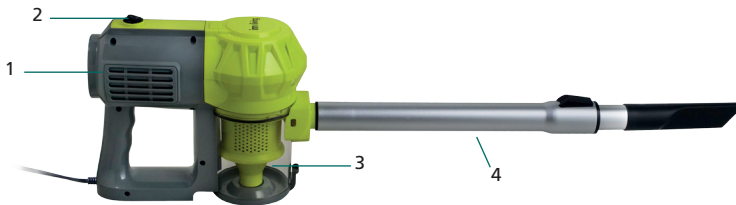
**NON** utilizzare l'aspirapolvere senza aver prima inserito tutti gli appositi filtri.

**NON** riporre o utilizzare l'apparecchio vicino a fonti di calore.



**NOTA BENE:** Tenere lontano da oggetti o liquidi infiammabili per evitare rischio di incendio durante l'utilizzo.

#### DESCRIZIONE DEL PRODOTTO



1. Unità principale
2. Tasto ON/OFF
3. Vano raccogli-polvere e filtro
4. Tubo telescopico in alluminio
5. Bocchetta fessure
6. Spazzola pavimenti
7. Spazzola piccola multiuso
8. Supporto da muro

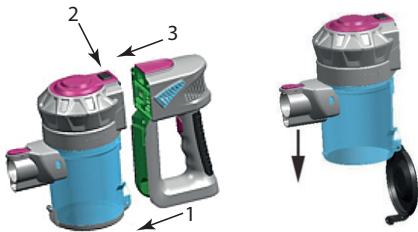


Modello: INN-670	Peso:1.79KG
Voltaggio :220V-240V	Capacità:0.5L
Potenza:600W	dimensioni: 240*135*1080

### ASSEMBLAGGIO

Nota: Prima dell'assemblaggio, si prega di assicurarsi di avere tutti componenti elencati sopra. Prima di procedere con qualsiasi operazione di assemblaggio, pulizia e manutenzione, si raccomanda di scollegare l'apparecchio dalla rete elettrica.

1. Inserire il vano raccogli-polvere e unirlo al corpo principale.
2. Premere il pulsante di rilascio nel vano raccogli-polvere.
3. Unire le 2 parti e fissarle fermamente.



4. Inserire nel connettore dell'unità principale, l'accessorio che si desidera utilizzare.



Per usare la spazzola per pavimenti, inserire la spazzola nell'estremità del tubo telescopico.

Collegare il tubo telescopico al connettore. Il tubo si può allungare premendo il tasto di rilascio in plastica.



#### ACCESSORI



**BOCCHETTA:** La bocchetta è utile per pulire i lati dei divani e gli angoli, pulire termosifoni, spigoli, cassetti, fessure, ecc

**SPAZZOLA PER PAVIMENTI:** La spazzola per pavimenti è utile per rimuovere la polvere dai tappeti o per pulire pavimenti ed ampie superfici.



**SPAZZOLA PICCOLA:** Per pulire tende, mensole, libri, lampade intarsiate ed altri oggetti delicati e/o di piccole dimensioni.

- Inserire la spina nella presa di corrente, premere il tasto ON e procedere con le attività di pulizia.
- Dopo l'uso, premere il tasto OFF, e disconnettere l'apparecchio dalla presa elettrica.

#### PULIZIA E MANUTENZIONE

Il filtro per la polvere è lavabile, ma è consigliata la sostituzione ogni tre o quattro mesi a seconda dell'utilizzo.

I filtri devono essere puliti regolarmente per mantenere una buona aspirazione e per prevenire surriscaldamenti e danni all'aspirapolvere. Lavare i filtri in acqua tiepida con sapone neutro, sciacquarli accuratamente sotto il getto di acqua fredda e pulita e lasciare ad asciugare completamente all'aria per almeno 24 ore.

**ATTENZIONE:** Mai usare l'aspirapolvere con i filtri bagnati o umidi o senza alcun filtro al suo interno.

- Si consiglia di effettuare la pulizia del contenitore della polvere dopo averlo svuotato.
- Sciacquare la rete filtrante sotto acqua tiepida e lasciare ad asciugare completamente.
- Pulire il corpo motore e gli altri accessori utilizzando un panno morbido inumidito con acqua.
- Non utilizzare solventi o detersivi chimici.

**ATTENZIONE:**

Non usare l'asciugacapelli per asciugare i filtri.  
Non pulire l'aspirapolvere, i componenti o gli accessori usando benzina o qualsiasi altro liquido o solvente infiammabile.

**COME SVUOTARE IL CONTENITORE DELLA POLVERE**

**ATTENZIONE:** Rimuovere la spina dalla presa di corrente prima di procedere con qualsiasi operazione di pulizia e manutenzione.

Rimuovere semplicemente il contenitore dal corpo principale e poi rimuovere l'attacco del filtro all'interno del vano raccogli-polvere e svuotare il contenitore nel cestino dei rifiuti. Seguire le istruzioni come indicato sopra per riassemblare l'aspirapolvere.

**ETICHETTA DATI**

**Innolving Spa**  
Via Merloni 9 - 60131 Ancona - Italy  
**INN-670 ASPIRAPOLVERE PER USO GENERALE**  
**VACUUM CLEANER FOR GENERAL PURPOSE**  
220-240V~50/60Hz 600W

MADE IN CHINA                      Lot n.








Questo prodotto è conforme a tutte le direttive europee applicabili.



Leggere attentamente le istruzioni per l'uso



Classe di isolamento II



INFORMAZIONI AGLI UTENTI ai sensi del Decreto Legislativo N° 49 del 14 Marzo 2014 "Attuazione della Direttiva 2012/19/UE sui rifiuti di apparecchiature elettriche ed elettroniche (RAEE)"

Il simbolo del cassonetto barrato riportato sull'apparecchiatura indica che il prodotto alla fine della propria vita utile deve essere raccolto separatamente dagli altri rifiuti.

L'utente dovrà, pertanto, conferire l'apparecchiatura integra dei componenti essenziali giunta a fine vita agli idonei centri di raccolta differenziata dei rifiuti elettronici ed elettrotecnici, oppure riconsegnarla al rivenditore al momento dell'acquisto di nuova apparecchiatura di tipo equivalente, in ragione di uno a uno, oppure 1 a zero per le apparecchiature aventi lato maggiore inferiore a 25cm. L'adeguata raccolta differenziata per l'avvio successivo dell'apparecchiatura dimessa al riciclaggio, al trattamento e allo smaltimento ambientale compatibile contribuisce ad evitare possibili effetti negativi sull'ambiente e sulla salute e favorisce il riciclo dei materiali di cui è composta l'apparecchiatura. Lo smaltimento abusivo del prodotto da parte dell'utente comporta l'applicazione delle sanzioni amministrative di cui al D.Lgs n. Decreto Legislativo N° 49 del 14 Marzo 2014.



*Thank you for purchasing INNOLIVING cyclonic vacuum cleaner INN-670. This vacuum has a 2 in 1 body that allows the vertical and horizontal use as handy vacuum cleaner.*

Please read carefully this instruction manual before use and keep it for future references.

## **IMPORTANT SAFETY INSTRUCTIONS**

When using an electrical appliance, basic safety precautions must be observed, including:

- Before using the appliance, carefully read the instructions for use and in particular the safety warnings and follow them. Keep this manual for the entire duration of the appliance's useful life, for consultation purposes. Failure to follow the instructions could cause accidents and void the warranty, relieving the manufacturer of all liability.
- Before connecting the appliance, check that the mains voltage data shown on the data label correspond to those of the local power supply. The rating label is located on the device itself.
- Keep all packaging materials (plastic bags, cardboard, polystyrene etc.) out of reach of children as they are potentially dangerous and must be disposed of as required by law.
- After removing the device from its packaging, check for shipping damage and the integrity of the supply in accordance with the drawing. In case of damage or doubt about the integrity, do not use it and contact our after sales service.
- Disconnect the plug from the mains when the product is not in use.
- To reduce the risk of electric shock, do not use the product outdoors or on wet surfaces.

- To protect yourself from electric shock, do not immerse the appliance or the cord in water or other liquids. Do not allow the cord to come in contact with hot surfaces.
- This product can be used by children from 8 years old and by persons with reduced physical, mental or sensory abilities, or without experience and knowledge only if under supervision or if they received instructions regarding the safe use of the product and understand the risks associated with its use.
- Cleaning and maintenance must not be performed by children without supervision.
- This product is not a toy. Make sure that children do not play with the appliance.
- This product has been designed for DOMESTIC use only, it has not been designed for industrial or professional use.
- In case of failure or malfunction of the appliance, switch it off and do not tamper with it. For any repairs, contact only an authorized technical assistance center.
- Do not pull the mains cable to lift, carry or remove the plug from the socket.
- Make sure that the cable does not have knots or bends.
- Check the condition of the electric cable. Damaged or knotted cables increase the risk of electric shock.
- If the power cord is damaged, it must be replaced by the manufacturer or by a service agent or qualified personnel in order to avoid hazards.
- Do not use the plug or cord with wet or damp hands or feet.
- Do not insert any foreign objects into the product.

- Keep hair, fabrics and other objects away from the product openings as they may clog.
- Deactivate the vacuum cleaner using the specific switch before disconnecting it from the power socket.
- Keep away from liquids or flammable products.
- Do not use the appliance to vacuum lit cigarettes or still hot ashes.
- Do not use the appliance without having first put the filter into the specific space.
- If the cable results damaged it must be replaced by manufacturer or by authorized customer care service.

**WARNING:** If the external suction unit is obstructed, switch off the device, disconnect the cable from the plug and remove everything that stops the correct functioning of the device, before switching the device on.

**WARNING:** Before use, always be sure to remove cutting or huge objects that could damage the filter inside the dust container.

**WARNING:**

**DO NOT** use the device to vacuum water, dump objects, liquids, dust, burning coals, cigarettes stubs, matches or any other object that burns or that gives out smoke.

**DO NOT** vacuum up flammable material or combustible (volatile liquids, gasoline, kerosene ecc..) Do not use the vacuum cleaner in case of liquids or explosive steams.

**DO NOT** use to vacuum up toxic material (chlorine, bleach, drain cleaner, etc..)

**DO NOT** vacuum up toner cartridges (for laser printer, copy machine, since it could cause explosion or fire risk.

**DO NOT** vacuum up cement, plaster, etc that could obstruct the device.

**DO NOT** use the device to vacuum up cutting objects, like spikes, pins, staples, etc..

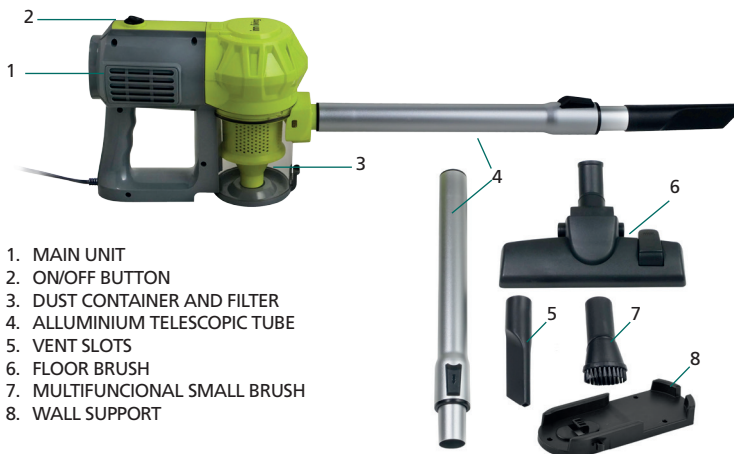
**DO NOT** use the vacuum without inserting all the appropriate filter before.

**DO NOT** place or use the device next to hot sources.



**WARNING:** Keep away from flammable objects or liquids in order to avoid fire risk during use.

#### PRODUCT DESCRIPTION



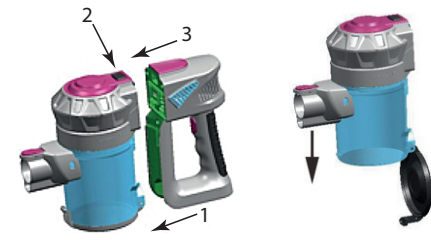
1. MAIN UNIT
2. ON/OFF BUTTON
3. DUST CONTAINER AND FILTER
4. ALLUMINIUM TELESCOPIC TUBE
5. VENT SLOTS
6. FLOOR BRUSH
7. MULTIFUNCIONAL SMALL BRUSH
8. WALL SUPPORT

Model: INN-670	Weight:1.79KG
Voltage: 220V-240V	Capacity: 0.5L
Power: 600W	Size: 240*135*1080

### ASSEMBLY

Note: before assembly, please be sure to have all the components listed above. Before proceeding with any assembly operation, cleaning and maintenance, disconnect the device from plug.

1. Insert dust container and unite it to main body.
2. Push release button in the dust container
3. Unite the two parts and fix them firmly.



4. Insert in the main body connector the accessory you want to use.



In order to use the floor brush, insert the brush in the end of the telescopic tube. Connect the telescopic tube to the connector. The tube can be extended pushing the release plastic button.

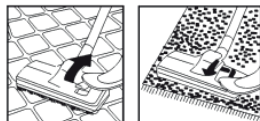


## ACCESSORIES



**NOZZLE:** the nozzle is useful to clean sofa sides and angles, to clean radiators, corners, drawers, ecc

**FLOOR BRUSH:** The floor brush is useful to remove dust from carpets or to clean floors or extended surfaces.



**SMALL BRUSH:** To clean curtains, shelves, books, inlaid lamp and other fragile objects and/or of small dimensions.

5. Insert the plug into the socket, push ON button and proceed with clean operations.
6. After use, push button OFF, and disconnect the appliance from the socket.

## CLEANING AND MAINTENANCE

The dust filter can be cleaned, but it is suggested substitution every three or four months according to use. Filters must be cleaned properly in order to keep a good aspiration and to prevent overheating or damages to the vacuum cleaner. Wash the filters in warm water with neutral soap, rinse them accurately under fresh and clean water and let completely dry at the open air for at least 24 hours.

**WARNING:** Do not use the vacuum with watered or damp filters or with no filters inside.

- Clean the dust container after emptying it
- Rinse the filtering net under warm water and let it completely dry.
- Clean the motor body and the other accessories using a damp cloth.
- Do not use solvents or chemical detergents.

## WARNING

Do not use hairdryer to dry the filters.

Do not clean the vacuum, the components or accessories using gasoline or any other liquid or flammable solvent.

## How to empty the dust container

**WARNING :** Remove the plug from the socket before proceeding with any cleaning or maintenance operation.

Remove the dust container from main body and then remove the connector of the filter inside the dust container and empty the container in the waste basket.  
Follow the instructions above for the assembling of vacuum cleaner.

## RATING LABEL



This product complies with all the applicable European directives.



Read carefully instructions manual.



Class II insulation



INFORMATION TO USERS according to Legislative Decree No. 49 of March 14, 2014 "2012/19/UE Implementation of the Directive on Waste Electrical and Electronic Equipment (WEEE)"

The crossed-out dustbin symbol indicates that the product at the end of its life must be collected separately from other waste. The user should, therefore, take the equipment with the essential components at the end of its useful life to the separate collection center of electronic and electrical waste, or return it to the retailer when purchasing new equipment of equivalent type, in ratio of one to one, or one to zero for devices with larger side less than 25 CM. The separate collection for the decommissioned equipment for recycling, treatment and environmentally compatible disposal contributes to avoid possible negative effects on the environment and human health and promotes recycling of the materials. Improper disposal of the product by the user entails the application of administrative sanctions according to Legislative Decree No. 49 of 14 March 2014

**innoliving**  
— ■ *easy tech, easy life*

Innoliving Spa  
Via Merloni, 9  
60131 Ancona Italy  
Tel 071 2133550  
[www.innoliving.it](http://www.innoliving.it)

**MADE IN CHINA**

**CE**

Rev.00\_11.2019