



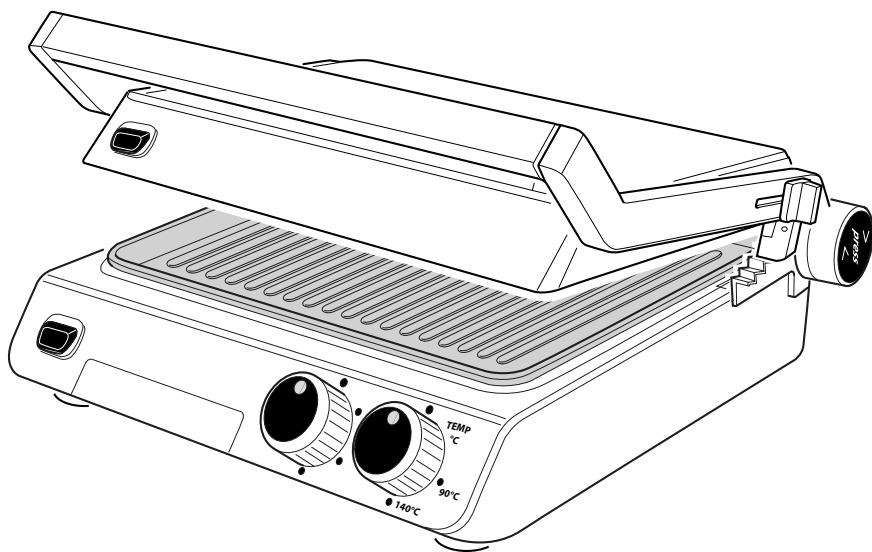
Bistecchiera - Piastra **IT**

Plate - Grill **EN**

Poêle grille - Plaque **FR**

Kontaktgrill - Grillplatte **DE**

INDUSTRIAL GRILL



Libretto di istruzioni **IT**
(Istruzioni originali)

Instruction manual **EN**
(Translation of original instructions)

Manuel d'utilisation **FR**
(Traduction des instructions d'origine)

Gebrauchsanleitung **DE**
(Übersetzung der Originalanleitung)



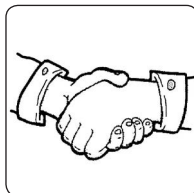
ROHS
compliance **Made in P.R.C.**

A Introduzione

Gentile **Cliente**,

la ringraziamo di aver scelto un nostro prodotto e confidiamo che questa scelta soddisfi a pieno le Sue aspettative.

Prima di utilizzare questo apparecchio, La invitiamo a leggere attentamente il presente "libretto di istruzioni per l'uso" al fine di ottimizzarne le caratteristiche funzionali ed eliminare qualsiasi inconveniente che potrebbe insorgere da un uso errato o non conforme dello stesso.



Indice

IT

A	Introduzione	Pagina	3
B	Istruzioni di sicurezza importanti.....	"	4
C	Avvertenze d'uso	"	5
D	Avvertenze importanti	"	7
E	Sicurezza	"	8
F	Per ridurre il rischio di lesioni a persone	"	9
G	Contenuto della confezione	"	10
H	Caratteristiche tecniche.....	"	10
I	Comandi e componenti.....	"	10
J	Rimozione delle piastre	"	12
K	Funzionamento	"	13
L	Possibilità di impiego	"	15
M	Consigli per la cottura	"	16
N	Pulizia	"	17
O	Riporre l'apparecchio	"	18
P	Smaltimento dell'apparecchio.....	"	19
Q	Possibili inconvenienti	"	19
R	Dichiarazione di conformità	"	19
S	Avvertenze supplementari.....	"	20
T	Condizioni di garanzia convenzionale	"	75
U	Targa dati	"	79

EN Index

Page 21

FR Index

Page 39

DE Inhalt

Seite 57

Al fine di migliorare il prodotto e/o per esigenze costruttive, il produttore si riserva di apportare variazioni tecnologiche, estetiche e dimensionali senza obbligo di preavviso.

B Istruzioni di sicurezza importanti

Significato delle indicazioni di avvertenza presenti nel libretto



PERICOLO: Indica una situazione di pericolo imminente che, se non evitata, può provocare lesioni gravi o addirittura la morte. L'utilizzo di questo termine è limitato alle situazioni più estreme.



ATTENZIONE: Indica una situazione potenzialmente pericolosa che, se non evitata, potrebbe provocare lesioni gravi (e in casi estremi la morte).



AVVERTENZA: Indica una situazione potenzialmente pericolosa che, se non evitata, può causare infortuni di lieve entità alle persone o danni all'apparecchio. Segnala inoltre all'utente modalità operative non corrette.

Avvertenze relative alla sicurezza indispensabili prima dell'uso



Leggere attentamente le avvertenze contenute nelle presenti istruzioni in quanto forniscono importanti indicazioni riguardanti la sicurezza di installazione, d'uso e di manutenzione. Conservare con cura questo libretto per ogni ulteriore consultazione.



- Gli elementi dell'imballaggio (sacchetti in plastica, polistirolo espanso, ecc.) non devono essere lasciati alla portata dei bambini in quanto potenziali fonti di pericolo.

Prima di utilizzare l'apparecchio, leggere attentamente queste istruzioni.

- Utilizzare questo apparecchio solo per gli usi ai quali è destinato, come descritto in questo manuale. Le avvertenze e le importanti istruzioni di sicurezza riportate in questo manuale non coprono tutte le possibili condizioni e situazioni che possono verificarsi. E' responsabilità dell'utente utilizzare l'apparecchio con buon senso, prestando la massima attenzione e cura in fase di installazione, manutenzione e funzionamento.

C Avvertenze d'uso

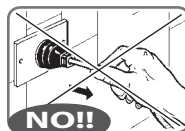
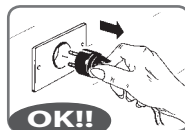
Per un uso sicuro dell'apparecchio:

- Prima di ogni utilizzo verificare l'integrità meccanica dell'apparecchio in tutti i suoi componenti.
Gli involucri esterni, le piastre, l'impugnatura, etc. non devono presentare rotture o incrinature.
La guaina e la spina del cavo di alimentazione non devono evidenziare screpolature o rotture.
Al verificarsi di quanto sopra descritto, scollegare subito la spina dalla presa di corrente e portare l'apparecchio presso un rivenditore autorizzato per le necessarie verifiche.



Prima di collegare elettricamente l'apparecchio, assicurarsi che la tensione di rete corrisponda a quanto riportato sulla targa dati dell'apparecchio (vedere pagina 79).

- La sicurezza elettrica dell'apparecchio è assicurata soltanto quando è collegato ad **un efficiente impianto di messa a terra** come previsto dalle vigenti norme di sicurezza.
Far verificare questo importante requisito da parte di personale professionalmente qualificato.
Il costruttore non può essere considerato responsabile per danni causati dalla mancanza di messa a terra.
- Per la vostra sicurezza, si raccomanda di alimentare l'apparecchio attraverso un interruttore differenziale (RDC) con corrente d'intervento non superiore a 30 mA.
- Non ostruire le griglie di raffreddamento durante il funzionamento dell'apparecchio.
- Non immergere mai l'apparecchio, il cavo di alimentazione e la spina in acqua o in altri liquidi.
- Evitare di scollegare elettricamente l'apparecchio tirando il cavo di alimentazione.
- Non utilizzare o riporre l'apparecchio all'esterno, in ambienti umidi o in prossimità di acqua.
- Posizionare l'apparecchio su un piano d'appoggio orizzontale e ben stabile, la cui superficie non sia delicata (es. mobili laccati, tovaglie ecc.). Oggetti come coperchi, vasi ecc. non devono essere posati sopra l'apparecchio.



 *Assicurarsi che l'apparecchio sia appoggiato in modo sicuro.*



L'apparecchio può essere utilizzato da bambini di età non inferiore a 8 anni e da persone con ridotte capacità fisiche, sensoriali o mentali, o prive di esperienza o della necessaria conoscenza, purché sotto sorveglianza oppure dopo che le stesse abbiano ricevuto istruzioni relative all'uso sicuro dell'apparecchio e alla comprensione dei pericoli ad esso inerenti.



La pulizia e la manutenzione destinata ad essere effettuata dall'utilizzatore non deve essere effettuata da bambini senza sorveglianza.



Un apparecchio elettrico non è un giocattolo. Utilizzarlo e riporlo fuori dalla portata dei bambini; quest'ultimi devono essere sorvegliati per sincerarsi che non giochino con l'apparecchio.



Durante il funzionamento, la presa di corrente deve essere facilmente accessibile nel caso in cui fosse necessario scollegare l'apparecchio. Non sistemare l'apparecchio al di sotto di una presa di corrente.



Controllare che nelle vicinanze non vi siano materiali infiammabili (es. tende, tappezzerie, ecc.).



Dopo ogni utilizzo disinserire sempre la spina dalla presa di corrente.



Posizionare l'apparecchio distante da lavelli e rubinetti.



L'apparecchio DEVE essere verificato e/o riparato solo presso un rivenditore autorizzato.

Qualunque intervento di riparazione effettuato sull'apparecchio da personale non autorizzato invalida automaticamente la garanzia.



Questo apparecchio dovrà essere destinato solo all'uso per il quale è stato espressamente concepito e cioè per la cottura di alimenti. Ogni altro uso è da considerarsi improprio e quindi pericoloso. Il costruttore non può essere responsabile per eventuali danni derivanti da usi impropri, erronei ed irragionevoli.



Non utilizzare l'apparecchio se le superfici antiaderenti delle piastre sono rovinate o danneggiate.

- Al termine dell'uso spegnere sempre l'apparecchio e staccare la spina dalla presa di corrente.

- Al termine di ogni utilizzo effettuare sempre un'accurata pulizia di tutte le parti a contatto con gli alimenti, secondo quanto riportato alla voce "Pulizia".
- Riposizionare correttamente le piastre dopo averle rimosse.
- Prestare attenzione al grasso che potrebbe schizzare dalle griglie quando si preparano carne grassa o salsicce.



Solo per uso domestico .

In caso di problemi sull'apparecchio, contattare i centri di assistenza autorizzati.

Evitare di cercare di riparare l'apparecchio da soli. Qualunque intervento di riparazione effettuato sull'apparecchio da personale non autorizzato invalida automaticamente la garanzia anche se la sua durata non fosse giunta al termine.



D Avvertenze importanti



Seguire le istruzioni di seguito descritte per ridurre il rischio di incendi, scosse elettriche o lesioni a persone durante l'utilizzo dell'apparecchio:

- Se il cavo di alimentazione è danneggiato, deve essere sostituito solo dal produttore o presso un centro di assistenza autorizzato o da altro personale qualificato al fine di evitare rischi.
- Non conservare o utilizzare questo apparecchio all'aperto.
- Non usare l'apparecchio vicino ad acqua, in luoghi umidi o vicino a una piscina.
- Non collegare elettricamente l'apparecchio tramite l'utilizzo di un timer esterno o di un sistema di comando a distanza.
- **Non installare l'apparecchio vicino a fonti di calore o materiali infiammabili; in un locale soggetto a umidità, fumi d'olio, polvere, luce solare diretta, pioggia, laddove possa verificarsi una perdita di gas o su un piano non livellato.**
- **Non spruzzare sostanze volatili come per esempio insetticida sulla superficie dell'apparecchio.**
- **Non utilizzare l'apparecchio in ambienti contenenti esplosivo, gas combustibili o liquidi infiammabili (vernici, colle, bombolette spray, etc.). PERICOLO DI ESPLOSIONE E DI INCENDIO.**

- **Non posizionare l'apparecchio in funzione contro pareti o sotto a mensole, tavoli, etc. Lasciare uno spazio di almeno 20 cm attorno all'apparecchio e 50 cm sopra.**

E Sicurezza

- Non tentare di riparare l'apparecchio.

 **Non lasciare l'apparecchio a portata di mano di bambini o di persone incapaci quando è in funzione o dopo l'uso quando è ancora caldo.**

 **Durante l'uso l'apparecchio si riscalda. Per evitare possibili scottature, operare con attenzione in modo da non toccare le parti accessibili ad alta temperatura dell'apparecchio.**

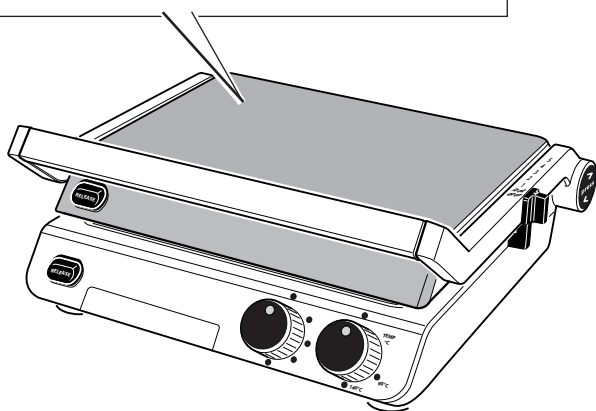


 **Mantenere lontano il cavo di alimentazione elettrica dalle parti calde dell'apparecchio.**

 **L'uso improprio può essere potenziale causa di lesioni!**



PERICOLO USTIONI O SCOTTATURE!



 **Non inserire tra le piastre alimenti avvolti in carta metallica.**

- Non spostare l'apparecchio quando è in funzione.
- Attendere che l'apparecchio si sia completamente raffreddato prima di riporlo.
- L'apparecchio non è stato studiato per essere utilizzato sotto alla pioggia e non deve essere depositato all'aperto o in luoghi umidi.

F Per ridurre il rischio di lesioni alle persone

MESSA A TERRA

- Questo apparecchio deve essere collegato a terra. In caso di un corto circuito elettrico, la messa a terra riduce il rischio di scosse elettriche fornendo un cavo di fuga per la corrente elettrica. Questo apparecchio è dotato di un cavo di alimentazione elettrica con un cavetto di messa a terra con un polo di terra. La spina di alimentazione deve essere collegata ad una presa dotata di messa a terra.



Pericolo di scossa elettrica. L'uso improprio della messa a terra può provocare scosse elettriche. Non collegare elettricamente l'apparecchio, prima di averlo correttamente installato, se la presa non è dotata di messa a terra. Non smontare l'apparecchio.

- Consultare un elettricista o tecnico qualificato se le istruzioni circa la messa a terra non sono state comprese perfettamente o se sussistono dubbi sul fatto che l'apparecchio sia correttamente collegato a terra. Se è necessario l'uso di un cavo di prolunga, utilizzare solo cavi di prolunghie certificati a tre conduttori idonei a supportare l'assorbimento dell'apparecchio.
- Non lasciare il cavo di alimentazione elettrica alla portata dei bambini.



Assicurarsi che il cavo di alimentazione non sporga dal piano di appoggio onde evitare che qualcuno possa anche inavvertitamente tirarlo rovesciando l'apparecchio.



Pericolo ustioni!



Non lasciare l'apparecchio incustodito mentre è in funzione.



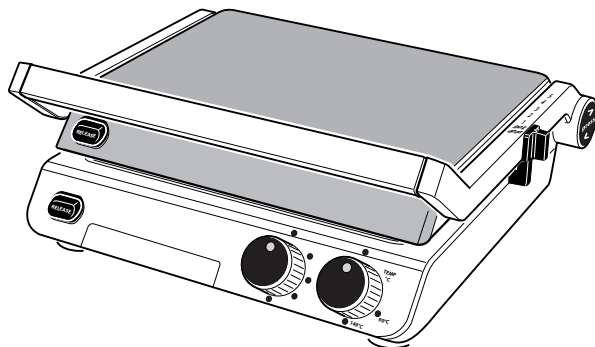
Nel caso di incidente, sciacquare immediatamente la scottatura con acqua fredda e chiamare un medico se necessario.



I fumi di cottura possono essere pericolosi per gli animali con un sistema di respirazione particolarmente sensibile, come gli uccelli. Si consiglia di allontanare gli uccelli dal luogo di cottura.

G Contenuto della confezione

- Apparecchio
- Libretto di istruzioni



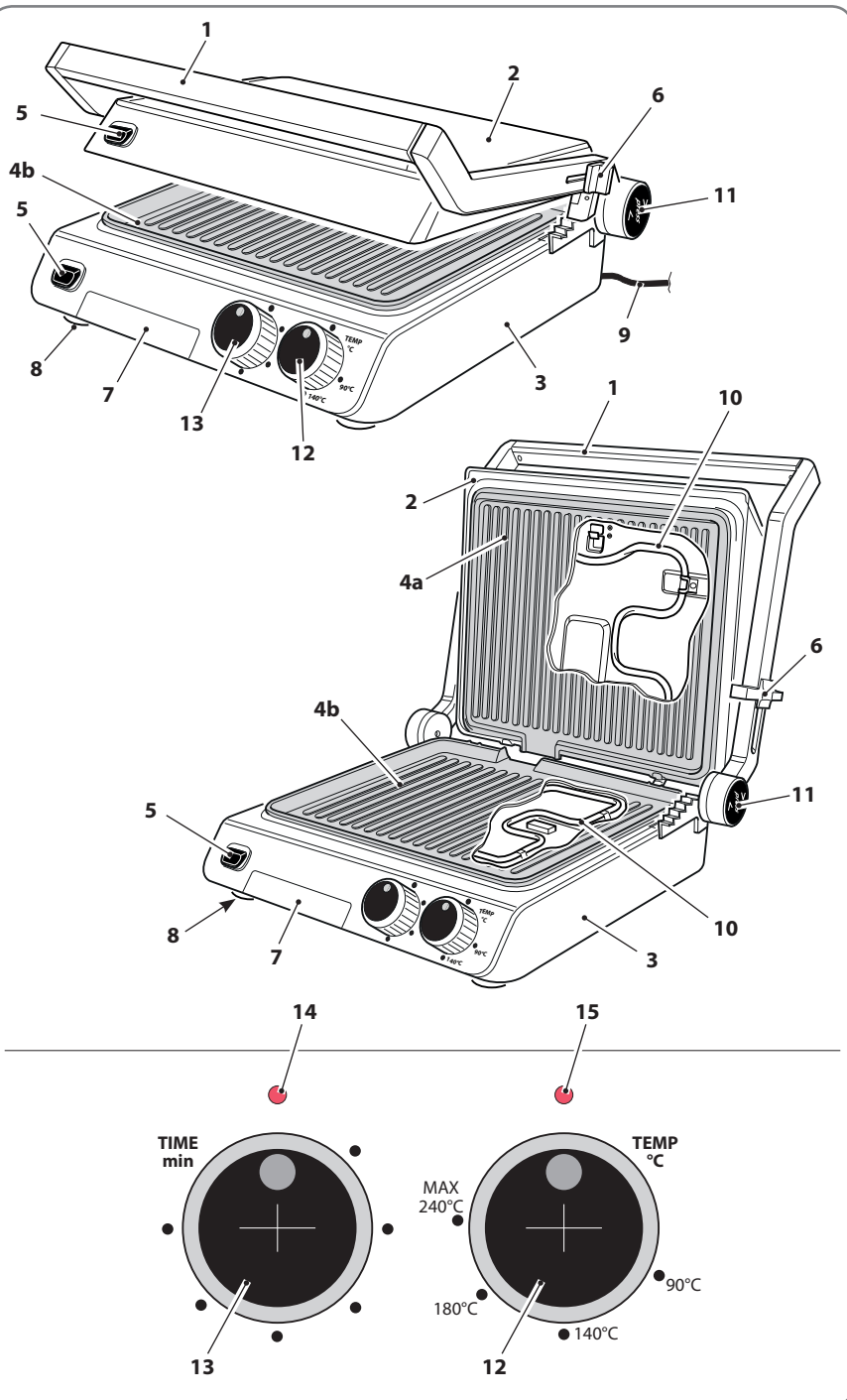
H Caratteristiche tecniche

• Dimensioni apparecchio (lpxh):	Chiuso.....mm	385 x 365 x 175
	Piastra sollevata.....mm	385 x 500 x 345
	Tutto aperto.....mm	385 x 635 x 100
• Peso apparecchio:kg	6
• Dati elettrici "corpo motore"		
- Tensione: V~	220-240
- Frequenza: Hz	50
- Potenza: Watt	2000
• Dimensione piastre:mm	300 x 250
• Apertura a 180°		
• Recipiente raccogli olio amovibile		
• Termostato regolabile		
• Timer 30 minuti MAX		
• 2 piastre in dotazione		
• Spatola inclusa		

I Comandi e componenti

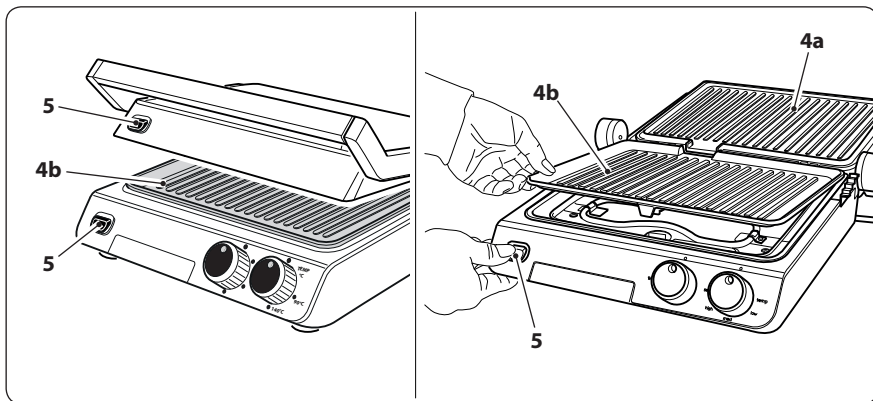
- | | |
|--|--|
| 1) Impugnatura | 8) Piedini |
| 2) Coperchio superiore | 9) Cavo di alimentazione |
| 3) Coperchio inferiore | 10) Resistenze |
| 4a) Piastra superiore | 11) Pulsante apertura coperchio superiore |
| 4b) Piastra inferiore | 12) Manopola regolazione temperatura piastre "TEMP °C" (MAX 30 min.) |
| 5) Pulsante sgancio piastra | 13) Manopola timer "TIME min" |
| 6) Corsore chiusura/regolazione apertura coperchio superiore | 14) Spia luminosa apparecchio in funzione |
| 7) Contenitore raccolta grassi e liquidi | 15) Spia luminosa piastre in temperatura |

Industrial Grill

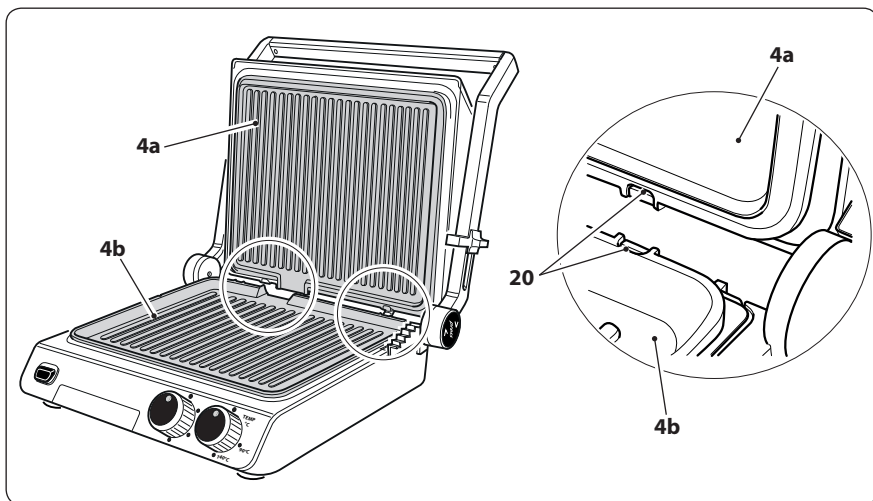


J Rimozione delle piastre

- Le piastre (4a/4b) possono essere rimosse premendo il tasto (5).



- Per rimontarle correttamente posizionare la piastra (4a/4b) nelle linguette (20) quindi premerla sino a sentire il "click" di aggancio.




 *Le piastre non sono intercambiabili.*

K Funzionamento


K1 - AL PRIMO UTILIZZO

- Verificare che le piastre (4a/4b) siano correttamente alloggiare nella propria sede.
- Svolgere il cavo (9) per tutta la sua lunghezza prima di collegare l'apparecchio alla rete di alimentazione.

 *Al primo impiego si consiglia di far funzionare l'apparecchio vuoto (con i coperchi "2 e 3" chiusi a contatto) alla massima temperatura per circa 5 minuti fino alla scomparsa dei fumi dovuti alla bruciatura dei residui di lavorazione della resistenza.*

- Con apparecchio freddo e scollegato dall'alimentazione pulire entrambe le piastre con un panno o una spugna umida e asciugarle con un panno morbido.

 **Non usare materiali abrasivi per pulire le piastre.**

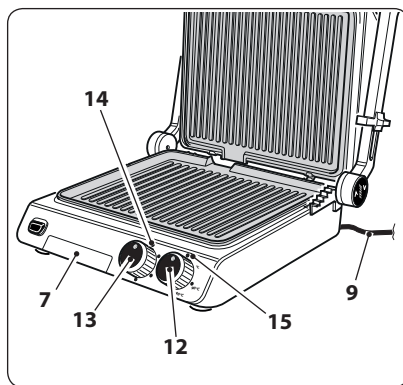
 *Pulire le piastre con la carta assorbente imbevuta di olio da cucina. Eliminare la quantità di olio in eccesso utilizzando della carta assorbente pulita.*

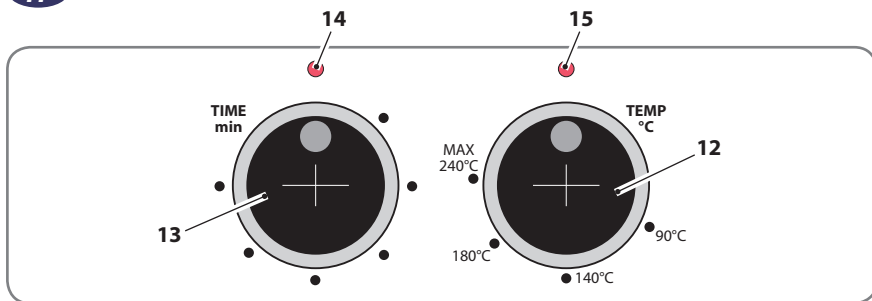
K2 - UTILIZZO


- Posizionare l'apparecchio su una superficie piana, stabile e resistente alle alte temperature.

 **Non posizionare l'apparecchio su tovaglie, fogli di carta, etc. Pericolo d'incendio!**

- Assicurarsi che il contenitore (7) sia correttamente posizionato.
- Svolgere il cavo di alimentazione (9) per tutta la sua lunghezza.
- Chiudere l'apparecchio.
- Collegare la spina del cavo di alimentazione nella presa di corrente, assicurandosi prima che la tensione di rete corrisponda con quanto riportato sulla targa dati dell'apparecchio.
- Ruotare la manopola "TIME" (13); la spia "14" si accende.
- Ruotare la manopola "TEMP" (12) sulla temperatura desiderata; la spia "15" si accende.
- Quando le piastre hanno raggiunto la temperatura impostata la spia "15" si spegne.
- Regolare il tempo di funzionamento con la manopola "TIME" (13).



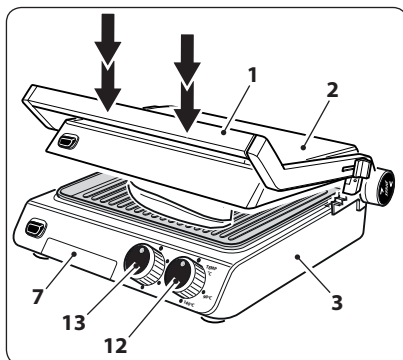


 *Durante la cottura la spia luminosa (15) si accende e si spegne evidenziando che il termostato sta mantenendo la temperatura impostata.*


- Posizionare l'alimento da cuocere sulla piastra inferiore.

Non toccare le piastre e l'involucro metallico.


- Chiudere il coperchio superiore (2).
- Se desiderato, regolare la temperatura di cottura con la manopola (12).
- Controllare lo stato di cottura degli alimenti e, se necessario, spostarli o ruotarli sotto sopra utilizzando utensili di legno o materiale plastico adatto alle alte temperature.




Non usare oggetti metallici che potrebbero danneggiare irreparabilmente la superficie antiaderente della piastra.

 *Durante l'uso l'apparecchio si riscalda. Per evitare possibili scottature, operare con attenzione in modo da non toccare le parti accessibili ad alta temperatura dell'apparecchio a mani nude. Prendere solo dall'impugnatura (1). Indossare guanti resistenti al calore per evitare scottature o ustioni.*

- Controllare il contenitore di raccolta (7) e nel caso svuotarlo velocemente e riposizionarlo sotto al beccuccio di gocciolamento.
- A cottura ultimata ruotare completamente in senso antiorario la manopola (12) e togliere la spina dalla presa di corrente.

 *I tempi di cottura dipendono dal tipo di cibo, dal suo spessore e dal gusto personale.*

 **Scongelare completamente ed asciugare gli alimenti prima di procedere alla cottura.**

- Quando il tempo di funzionamento impostato termina, un “beep” avvisa che l’apparecchio si è spento (la spia “14” si spegne).

L Possibilità di impiego

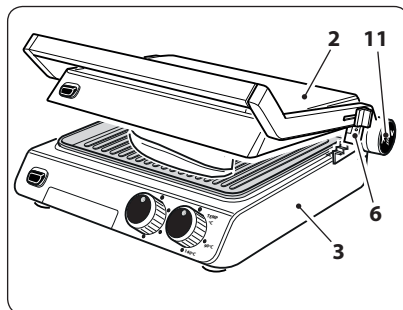
- I coperchi possono essere posizionati in tre differenti modi:

Cottura con piastre a contatto dei cibi
(per bistecche, filetto di pesce, etc.)

- Aprire l’apparecchio;
- Posare gli alimenti sulla piastra;
- Richiudere il coperchio superiore (2) a contatto dell’alimento.

Cottura di cibi di alto spessore
(per pesce, costate, panini, etc.)

- Aprire l’apparecchio;
- Posare gli alimenti sulle piastre;
- Regolare l’altezza (6);
- Chiudere il coperchio superiore (2) sull’alimento da cuocere.

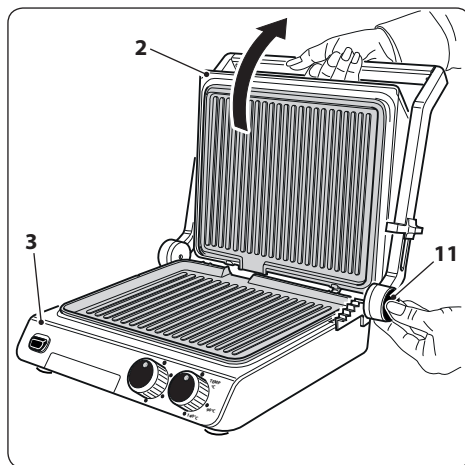


Impieghi vari

(scaldavivande, carni allo spiedo, contorni, etc.)

- Sollevare completamente il coperchio superiore (2).
- Premere il pulsante (11) e ribaltare il coperchio superiore (2).
- Posare gli alimenti sulle piastre.
- In questa posizione si dispone della massima superficie di cottura, ideale per la preparazione di grigliate.

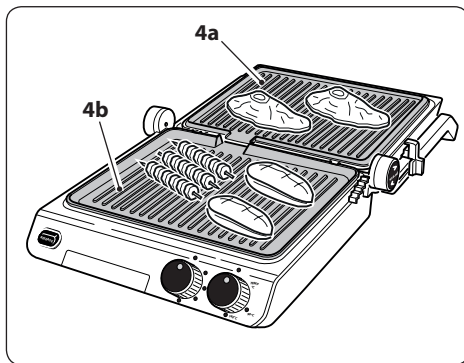
- Questa configurazione permette di cuocere grandi quantità di cibo anche con differenti tipologie di alimento e di dimensioni (carne, pesce e verdure contemporaneamente).



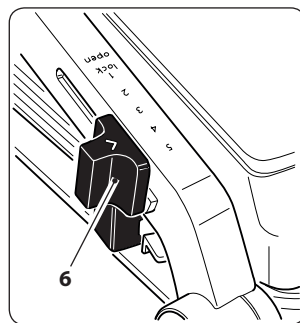
>>>>



Utilizzando una sola piastra, si consiglia di posizionare gli alimenti su quella inferiore (4b).



- È possibile regolare l'apertura del coperchio superiore (2) spostando il cursore (6) nella posizione desiderata.



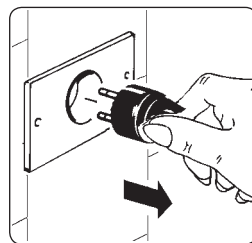
M Consigli per la cottura

- I tempi di cottura e le temperature dipendono dal tipo, dallo spessore e dalle dimensioni dell'alimento e dai gusti personali.
- Non cuocere alimenti surgelati.
- Non utilizzare l'apparecchio per scongelare alimenti.
- Gli alimenti devono essere completamente scongelati prima di essere posti tra le piastre di cottura dell'apparecchio.
- Quando si cucina pesce la piastra inferiore deve essere sempre oliata.
- Ungete leggermente gli alimenti da grigliare (e non le piastre) con burro o olio. In questo modo il burro o l'olio in eccesso non emetteranno fumo.
- L'apparecchio non è adatto per grigliare alimenti impanati.
- Le salsicce tendono a scoppiettare durante la cottura. Per evitare questo inconveniente, praticare alcuni fori con una forchetta.
- Per risultati ottimali, assicuratevi che i pezzi di carne da grigliare non siano troppo spessi (circa 1,5 cm).
- La carne fresca consente di ottenere risultati migliori rispetto a quella congelata o scongelata.
- Utilizzando il coperchio superiore (2) completamente aperto, i tempi di riscaldamento delle piastre saranno più lunghi.

N Pulizia



Prima di effettuare le operazioni di pulizia, disinserire sempre la spina dalla rete di alimentazione elettrica ed attendere che l'apparecchio si sia completamente raffreddato.



- Per la pulizia esterna dell'apparecchio utilizzare un panno umido. Evitare l'uso di detersivi o materiali abrasivi.
- Non utilizzare lucidanti per metallo.



Non immergere mai l'apparecchio in acqua o altri liquidi.

- Per pulire le piastre utilizzare un foglio di carta assorbente da cucina imbevuto con un po' di olio per alimenti.

N1 - PULIZIA DOPO L'USO

- Le piastre possono essere rimosse (vedere paragrafo "J") e lavate normalmente con acqua calda e detersivo per stoviglie.
- Per la rimozione di residui dalle piastre non utilizzare utensili o detersivi abrasivi che potrebbero danneggiare o graffiare lo speciale rivestimento antiaderente.
- Per facilitare la pulizia delle piastre ed evitare danneggiamenti, si consiglia di lasciarle immerse in acqua calda e detersivo per stoviglie. Procedere poi alla normale pulizia con una spugnetta non abrasiva.



Non lavare le piastre in lavastoviglie.



Non utilizzare utensili o detersivi abrasivi che potrebbero danneggiare o graffiare lo speciale rivestimento antiaderente.



Non utilizzare le piastre se il rivestimento antiaderente è danneggiato.



Attendere che l'apparecchio si sia completamente raffreddato prima di riporlo.

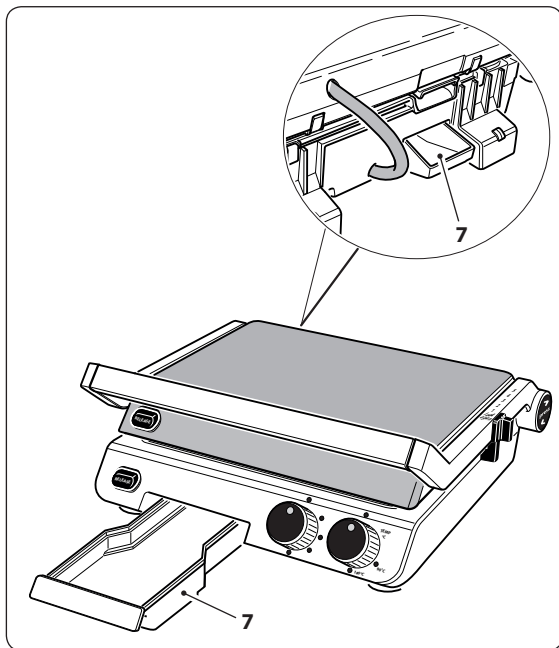
- Asciugare le piastre utilizzando uno strofinaccio.
- Riposizionare correttamente le piastre sui coperchi.

IT

- Rimuovere il contenitore (7) e svuotarlo. Lavarlo e asciugarlo prima di riposizionarlo nella sua sede.

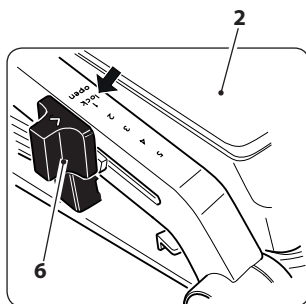


Non utilizzare l'apparecchio senza il contenitore (7) correttamente posizionato.

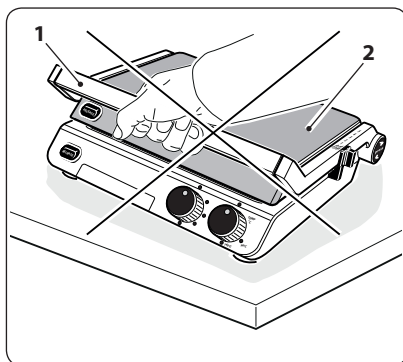


① Riporre l'apparecchio

- Al termine dell'utilizzo, riporre l'apparecchio dopo aver atteso il tempo necessario al completo raffreddamento delle piastre.
- È possibile bloccare l'apertura del coperchio superiore (2) spostando su "LOCK" il cursore (6).



Anche con il coperchio superiore (2) bloccato, NON sollevare l'apparecchio prendendolo solo per l'impugnatura (1).



P Smaltimento dell'apparecchio

- Se si decide di rottamare l'apparecchio, portarlo presso un apposito centro di raccolta, osservando le opportune disposizioni legislative (disposizioni locali e/o particolari possono essere richieste presso i competenti uffici del vostro Comune).

Il marchio riportato sul prodotto e sulla sua documentazione indica che il prodotto non deve essere smaltito con altri rifiuti domestici al termine del ciclo di vita.

Per evitare eventuali danni all'ambiente o alla salute causati dall'inopportuno smaltimento dei rifiuti, si invita l'utente a separare questo prodotto da altri tipi di rifiuti e di riciclarlo in maniera responsabile per favorire il riutilizzo sostenibile delle risorse materiali.

Gli utenti domestici sono invitati a contattare il rivenditore presso il quale è stato acquistato il prodotto o l'ufficio locale preposto per tutte le informazioni relative alla raccolta differenziata e al riciclaggio per questo tipo di prodotto.

Gli utenti aziendali sono invitati a contattare il proprio fornitore e verificare i termini e le condizioni del contratto di acquisto.

Questo prodotto non deve essere smaltito unitamente ad altri rifiuti commerciali.



Q Possibili inconvenienti

- Nel caso si verificasse un problema di funzionamento rivolgersi presso un rivenditore autorizzato o contattare il servizio assistenza (supporto tecnico).

R Dichiarazione di conformità

Il Produttore dichiara sotto la propria responsabilità che il prodotto a cui si riferisce il presente "Libretto di istruzioni" è conforme ai requisiti essenziali delle Direttive Comunitarie Europee che lo coinvolgono.

Dichiarazione di conformità redatta in forma completa
potrà essere fornita su esplicita richiesta.

Importato da :

R.G.V. srl

Via Giovanni XXIII, 11

22072 Cermenate (CO) - Italia

• Tel. +39 031 722819

• Fax +39 031 722825

info@rgv.it

www.rgv.it

S Avvertenze supplementari

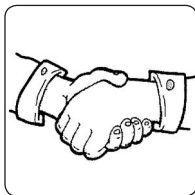
- Gli elementi dell'imballaggio (sacchetti in plastica, polistirolo espanso, chiodi, ecc.) non devono essere lasciati alla portata dei bambini in quanto potenziali fonti di pericolo.
- Prima di collegare l'apparecchio accertarsi che i dati targa siano rispondenti a quelli della rete di distribuzione elettrica. La targa è situata sul fondo del corpo apparecchio.
- In caso di incompatibilità tra la presa e la spina dell'apparecchio fare sostituire la presa con altra di tipo adatto da personale professionalmente qualificato che dovrà anche accertarsi che la sezione dei cavi della presa sia idonea alla potenza assorbita dall'apparecchio.
È sconsigliabile l'uso di adattatori, prese multiple e/o prolunghe.
Qualora il loro uso si rendesse indispensabile è necessario utilizzare solamente adattatori semplici o multipli e prolunghe conformi alle vigenti norme di sicurezza, facendo però attenzione a non superare il limite di portata.
- L'uso di un apparecchio elettrico comporta l'osservanza di alcune regole fondamentali. In particolare:
 - non toccare nè usare l'apparecchio con le mani bagnate o umide o a piedi nudi;
 - non tirare il cavo di alimentazione o l'apparecchio stesso per staccare la spina dalla presa di corrente;
 - non permettere che l'apparecchio sia usato da bambini o da incapaci, senza sorveglianza.
- In caso di guasto e/o di cattivo funzionamento dell'apparecchio, spegnerlo e non manometterlo.
Per l'eventuale riparazione rivolgersi solamente ad un rivenditore autorizzato.
Il mancato rispetto di quanto sopra può compromettere la sicurezza dell'apparecchio.
- Se si decide di non utilizzare più questo apparecchio occorre renderlo inoperante tagliando il cavo di alimentazione dopo aver staccato la spina dalla presa di corrente. Si raccomanda, inoltre, di rendere innocue quelle parti dell'apparecchio suscettibili di costituire un pericolo, specialmente per i bambini che potrebbero servirsi dell'apparecchio fuori uso per i propri giochi.
- **L'installazione deve essere effettuata secondo le istruzioni del costruttore. Un'installazione non corretta può causare danni a persone, animali o cose, nei confronti dei quali il costruttore non può essere considerato responsabile.**
- Per evitare surriscaldamenti pericolosi, si raccomanda di svolgere per tutta la sua lunghezza il cavo di alimentazione e di utilizzare l'apparecchio come consigliato nel paragrafo "Avvertenze d'uso".
- NON lasciare inutilmente lo stesso collegato alla rete elettrica. Staccare la spina dalla presa di corrente quando l'apparecchio non deve essere utilizzato.

A Introduction

Dear **customer**,

Thank you for choosing our product and we are confident that this choice will meet your expectations in full.

Before using this equipment, please read carefully this “instruction manual” in order to optimize the functional characteristics and eliminate any problems that may arise from incorrect use.



Index

A	Introduction.....	Page 21
B	Important safety information.....	" 22
C	Instruction for use	" 23
D	Important warnings.....	" 25
E	Safety.....	" 26
F	To reduce the risk of injury to persons.....	" 27
G	Package contents.....	" 28
H	Specifications.....	" 28
I	Controls and components.....	" 28
J	Plates removal.....	" 30
K	Operation.....	" 31
L	Possible applications.....	" 33
M	Cooking advices.....	" 34
N	Cleaning.....	" 35
O	Put the appliance away.....	" 36
P	Disposal of the device.....	" 37
Q	Possible problems.....	" 37
R	Declaration of Conformity.....	" 37
S	Additional warnings.....	" 38
T	Conventional warranty conditions.....	" 76
U	Rating label.....	" 79

In order to improve the product and/or construction requirements, the manufacturer reserves the right to make changes in technology, design and dimensions without notice.

B Important safety information

Meaning of warning signs in the booklet



DANGER: Indicates an imminently hazardous situation which, if not avoided, could result in serious injury or even death. The use of this term is limited to the most extreme situations.



CAUTION: Indicates a potentially hazardous situation which, if not avoided, could result in serious injury (and in extreme cases death).



WARNING: Indicates a potentially hazardous situation which, if not avoided, may result in minor injuries to personnel or damage to equipment. It also alerts the user on incorrect operating modes.



Safety warnings essential before use



Carefully read the instructions in this manual as they provide important information for safe installation, use and maintenance.

Keep this booklet for future reference.

- The packaging materials (plastic bags, polystyrene boxes, etc.) must not be left within reach of children as potential sources of danger.



Read with attention this instruction before the use

- Use this device only for its intended purpose as described in this instruction manual. Warnings and Important Safety Instructions in this manual do not cover all possible conditions and situations that may occur. It is your responsibility to use common sense, caution, and care when installing, maintaining, and operating your device.

C Instruction for use

To ensure safe operation:

- Before each use, verify the mechanical integrity of the device and of all its components.

Outer casings, the plates, the handle, etc. should report no scratches or parting.

The protective sheath and the plug of the power cord should not be cracked or broken.

Upon the occurrence of the above, disconnect the plug from the wall socket and take the unit to the dealer for the necessary checks.



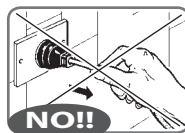
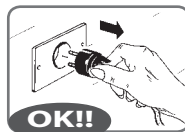
Before plugging the device, ensure that the line voltage corresponds to that indicated on the rating plate (see page 79).

- The electrical safety of the device is ensured only if connected to an efficient **earthing system** in accordance with current safety standards.


To verify this important requirement you need the help of a professionally qualified personnel.

The manufacturer can not be held responsible for damage caused by lack of earthing.

- For your safety, it is recommended to supply power through a differential switch (RCD) with a tripping current not exceeding 30 mA.
- Do not obstruct the cooling during operation.
- Never immerse the device, the power cord and plug in water or other liquids.
- Do not disconnect the electrical device by pulling the power cord.
- Do not use or store this device outdoors, in a wet environment or near water.
- Place the device on a horizontal supporting and firm plane whose surface is not sensitive (eg, lacquered furniture, tablecloths, etc..). Items such as caps, jars etc.. shall be placed on the apparatus.



 *Make sure that the unit is placed in a safe manner.*

 **The device may be used by children over the age of 8 or persons with reduced physical, sensory and mental faculties, or who do not have experience or the necessary knowledge, provided that under supervision or after receiving instructions on safe use of the device and having understood the related hazards.**



 **Cleaning and maintenance to be carried out by the user may not be carried out by children without the supervision of an adult.**

 **An electric device is not a toy. Use and store it out of reach of children; children must be supervised to make sure that they do not play with the device.**

 **During operation, the power outlet should be easily accessible in the event that it is necessary to disconnect the equipment.**


 **Check that there are no nearby flammable materials (eg curtains, upholstery, etc.).**


 **After each use disconnect the plug from the mains outlet.**

 **Place the unit away from sinks and faucets.**

 **The device **MUST** be checked and/ or repaired at an authorized dealer.**

Any repairs carried out on the device by unauthorized personnel will void the warranty automatically.

 **This appliance should be destined only for the purposes for which it has been explicitly designed, namely to grill food. Any other use is considered improper and therefore dangerous. The manufacturer cannot be held responsible for any damage deriving from improper, incorrect, or unreasonable uses.**

 *Do not use the appliance if the plates non-stick surfaces are damaged or ruined.*

- When you are finished using the appliance always turn it off and disconnect it from the power outlet.

- When you are finished using the appliance always accurately clean all the parts in contact with food, as reported in the “Cleaning” paragraph.
- Reposition the plates correctly after removing them.
- Pay attention to the grease that could squirt from the grills when preparing fat meat or sausages.

 Only for domestic use .

In case of problems of the device, please contact the authorized assistance centres. Avoid trying to repair the device by yourself. Any repair operation carried out on the device by unauthorized personnel automatically invalidates the warranty even if its duration hasn't come to an end.



D Important warnings

 **To reduce the risk of fire, electric shock, injury to persons when using your device, follow basic precautions, including the following:**

- If the supply cord is damaged, it must be replaced by the manufacturer, its service agent or similarly qualified persons in order to avoid a hazard.
- Do not store or use this device outdoors.
- Do not use this device near water, in a wet basement or near a swimming pool.
- Do not connect the unit to the power supply via external timer or remote control systems.
- **Do not install this device; near heater, inflammable material; in a humid, oily or dusty location, in a location exposed to direct sunlight and water or where gas may leak; on unlevelled ground.**
- **Do not spray volatile material such as insecticide onto the surface of the oven.**
- **Do not use the appliance in environments with explosives, combustible gasses or inflammable liquids (varnishes, glues, spray cans, etc.).**


EXPLOSION AND FIRE DANGER.

- Do not place the working appliance against walls or under shelves, tables, etc. Leave at least 20 cm around the appliance and 50 cm above.

E Safety

- Do not attempt to repair the device.

 **Do not leave the appliance within the range of children or incapable people when its working or after use when it is still hot.**

 **During use the appliance heats up. To avoid possible burns, work carefully in order to not touch the appliance high temperature accessible parts.**

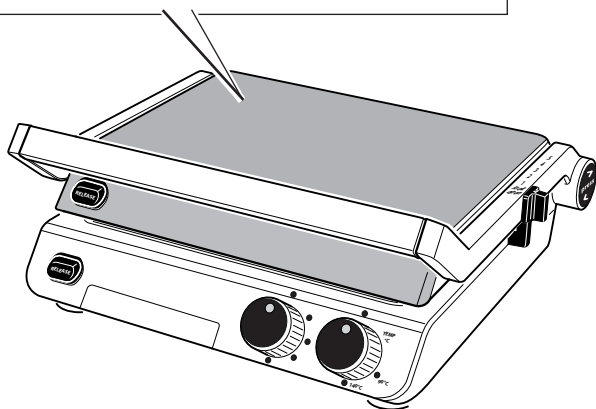


 **Keep the power cord away from the appliance hot parts.**

 **Potential injury from misuse!**



SCALDINGS AND BURNS DANGER!



 **Do not insert food wrapped in metallic paper between the plates.**

- Do not move the appliance while it's working.
- Wait for the appliance to be completely cooled before storing it.
- The appliance has not been designed to be used under rain and it must not be stored outside or in moist places.

F To reduce the risk of injury to persons

GROUNDING INSTALLATION

- This device must be grounded. In the event of an electrical short circuit, grounding reduces the risk of electric shock by providing an escape wire for the electric current. This device is equipped with a cord having a grounding wire with a grounding plug. The plug must be plugged into an outlet that is properly installed and grounded.



Electric Shock Hazard. Improper use of the grounding can result in electric shock. Do not plug into an outlet until device is properly installed and grounded.

Do not disassemble this device.

- Consult a qualified electrician or serviceman if the grounding instructions are not completely understood or if doubt exists as to whether the device is properly grounded.
If it is necessary to use an extension cord, use only a 3-wire extension cord.
- Do not leave the power cord in the reach of children.



Make sure that the power cord is not laying on the floor in order to prevent someone from inadvertently overturning and pulling the unit.



Burns danger!



Do not leave the appliance unattended while it's working.



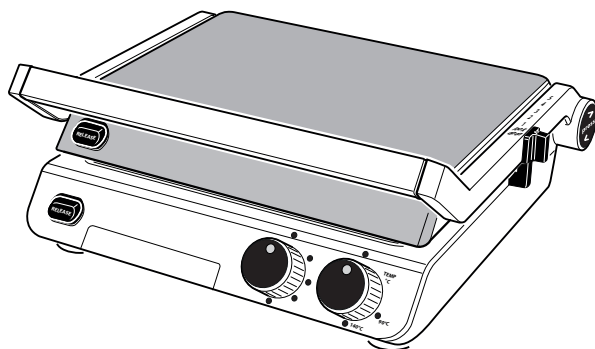
In case of an incident, immediately wash the burn with cold water and call a medic if necessary.



Cooking fumes can be extremely dangerous for animals with a particularly sensitive breathing system, like birds. To get birds away from the grilling place is advised.

G Package contents

- Device
- Instruction manual



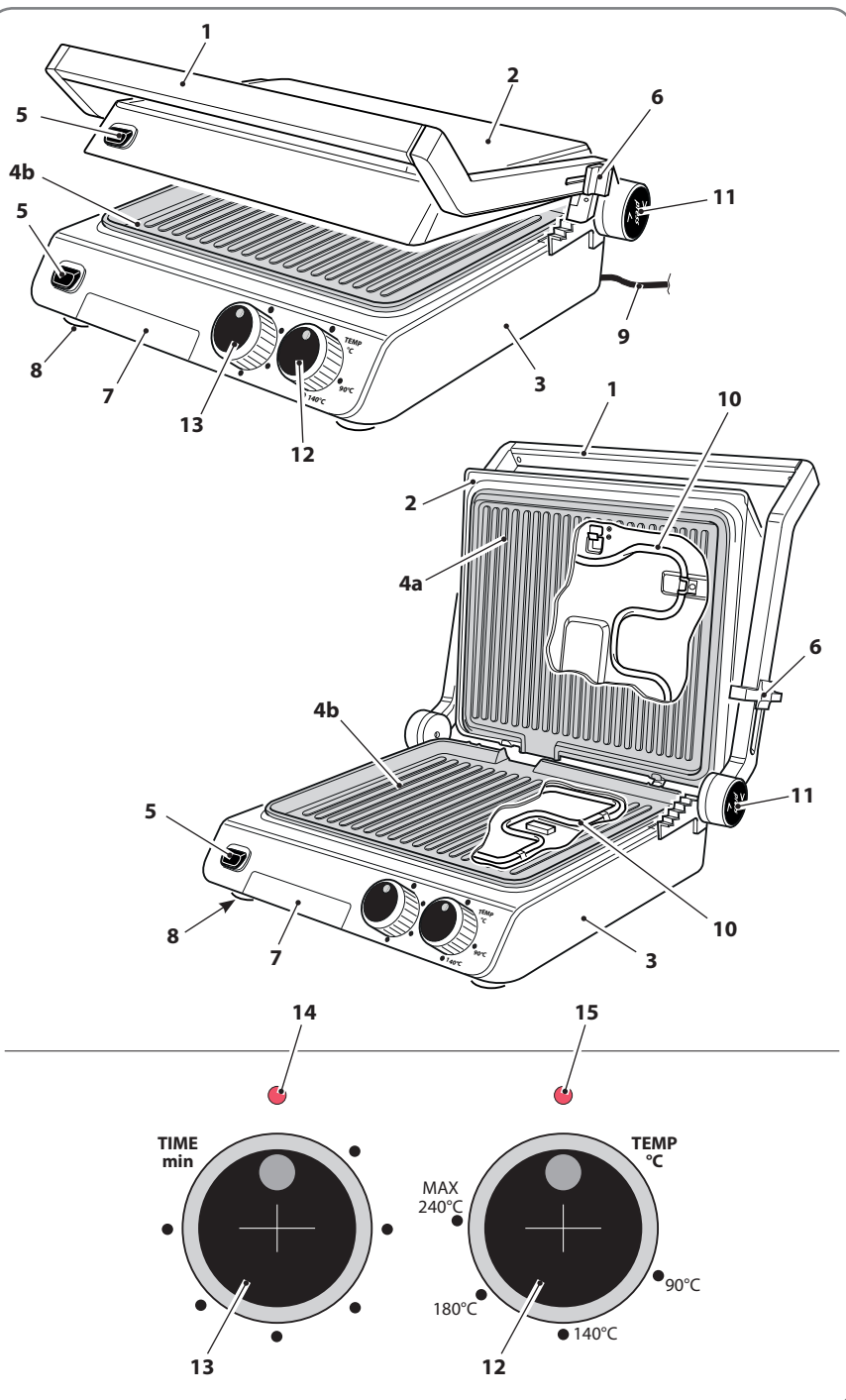
H Specifications

• Appliance dimensions (lxdxh):	Closed	mm	385 x 365 x 175
	Plate lifted	mm	385 x 500 x 345
	Completely open	mm	385 x 635 x 100
• Appliance weight:	kg	6
	• "Motor" electric data		
- Voltage:	V~		220-240
- Frequency:	Hz		50
- Power:	Watt		2000
• Plates dimensions:.....	mm		300 x 250
• 180° opening			
• Removable oil collection recipient			
• Adjustable thermostat			
• 30 minutes MAX timer			
• 2 plates supplied			
• Spatula included			

I Controls and components

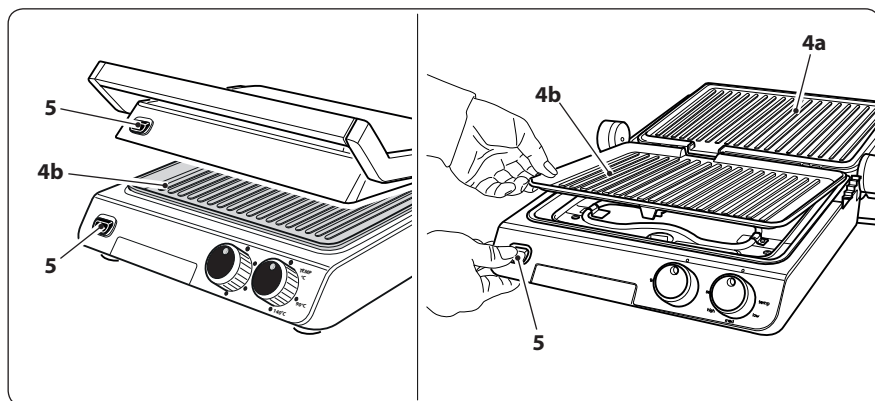
- | | |
|---|--|
| 1) Handle | 8) Feet |
| 2) Upper casing | 9) Power supply cable |
| 3) Lower casing | 10) Heating elements |
| 4a) Upper plate | 11) Upper casing opening button |
| 4b) Lower plate | 12) "TEMP °C" plates temperature adjustment knob (MAX 30 min.) |
| 5) Plate release button | 13) "TIME min" timer knob |
| 6) Upper casing closing/opening adjustment cursor | 14) Appliance operating luminous LED |
| 7) Fats and liquids collection container | 15) Plate at temperature luminous LED |

Industrial Grill

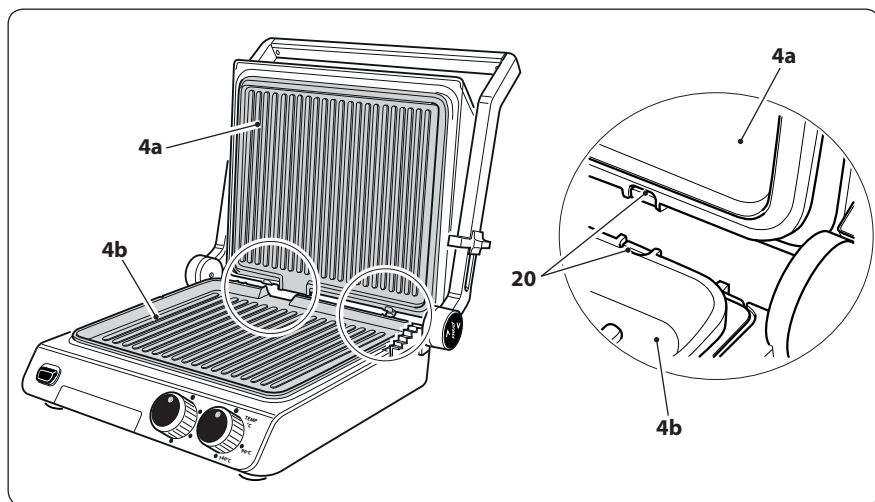


J Plates removal

- The plates (4a/4b) can be removed by pressing the button (5).



- To reassemble them correctly place the plate (4a/4b) on the tabs (20) then press it until you hear the hooking "click".




The plates are not interchangeable.

K Operation

K1 - AT FIRST USE

- Check that the plates (4a/4b) are correctly placed in their slot.
- Unroll the power cord (9) for its entire length before connecting the appliance to the power supply network.

 *At the appliance first use, to let the appliance work empty (covers "2 and 3" closed and in contact) at the maximum temperature for about 5 minutes, until smoke caused by the resistor processing residues burning disappears, is advised.*

- When the appliance is cold and it's disconnected from the power supply, clean both plates with a damp cloth or sponge and dry them with a soft cloth.



Do not use abrasive materials to clean the plates.



Clean the plates with absorbent paper soaked in cooking oil. Remove excess oil using clean absorbent paper.

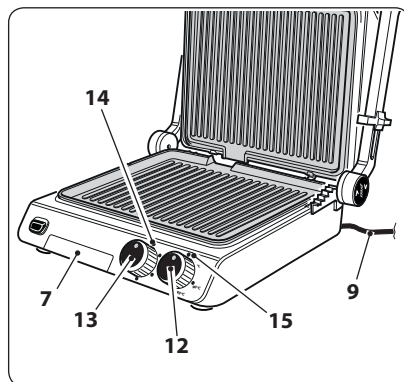
K2 - USE

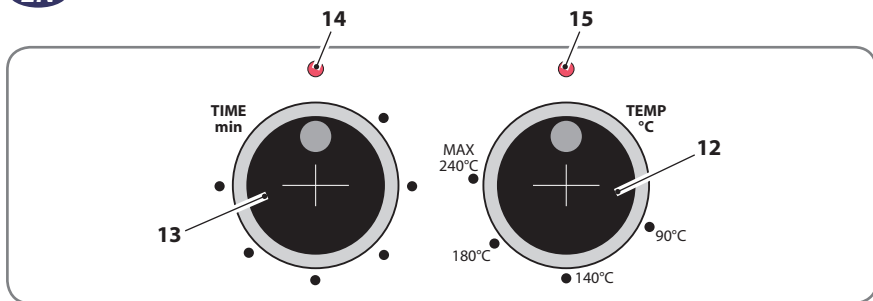
- Place the appliance on a stable, plane and high temperatures-resistant surface.




**Do not place the appliance on tablecloths, paper sheets, etc.
Fire danger!**

- Make sure that the container (7) is positioned correctly.
- Unwind the entire length of the power supply cable (9).
- Close the appliance.
- Connect the power supply cable plug into the socket, first making sure that the mains voltage corresponds with that stated on the appliance data plate.
- Turn the "TIME" knob (13); the LED "14" switches on.
- Turn the "TEMP" knob (12) onto the desired temperature; the LED "15" switches on.
- When the plates have reached the temperature set, the LED "15" switches off.
- Adjust the operating time using the "TIME" button (13).



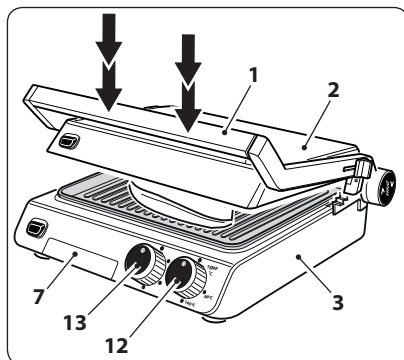


 During cooking, the luminous LED (15) switches on and off, highlighting that the thermostat is maintaining the temperature set.


- Place the food to cook on the lower plate.

 **Do not touch the plates and the metallic casing.**


- Close the upper cover (2).
- If desired, adjust the cooking temperature with the knob (12).
- Check the food cooking conditions and, if necessary, move or flip them upside down using wooden or plastic tools which are suitable for high temperatures.



 **Do not use metallic tools which could damage the plate non-stick surface irreparably.**

 The appliance heats up during use. To prevent burns, operate with attention so as not to touch the very hot accessible parts of the appliance with your bare hands. Only touch the handle (1). Wear heat-resistant gloves to prevent scalds and burns.

- Check the collection tray (7) and, if necessary, quickly empty and reposition it under the dripping nozzle.
- When cooking has been completed, turn the knob (12) fully anti-clockwise and remove the plug from the socket.

 Cooking times depend on the food type, thickness and on personal preference.



Thaw and dry food completely before proceeding with cooking.

- When the operating time set expires, a “beep” warns that the appliance has switched off (the LED “14” switches off).

L Possible applications

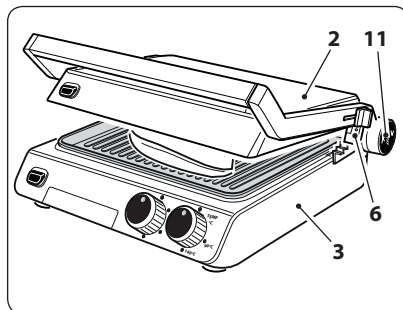
- The covers can be placed in three different ways:

Cooking with the plates in contact with food
(for steaks, fish fillet, etc.)

- Open the appliance;
- Place food on the plate;
- Close the upper cover (2) in contact with food.

High thickness foods cooking
(for fish, chops, sandwiches, etc.)

- Open the appliance;
- Place food on the plate;
- Adjust the height (6);
- Close the upper cover (2) on the food to cook.

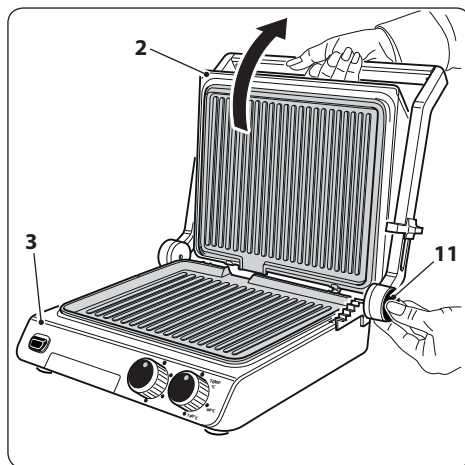


Various uses

(meal-warmer, spit-meats, side dishes, etc.)

- Completely lift the upper cover (2).
- Press the button (11) and tilt the upper casing (2).
- Place food on the plates.
- In this position, the maximum cooking surface is available, ideal for preparing barbecues.

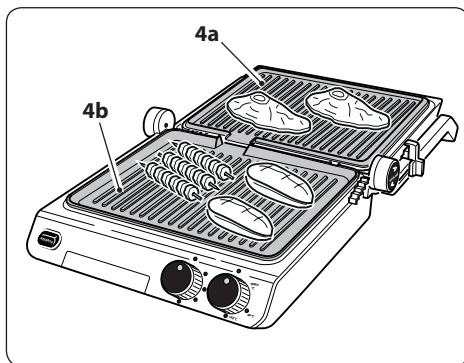
- This configuration allows large amounts of foods of different categories and size to be cooked (meat, fish and vegetable simultaneously).



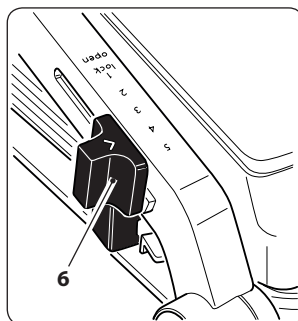
>>>>



When using just one plate, it is recommended to put the food products on the lower plate (4b).



- Upper casing (2) opening can be adjusted by moving the cursor (6) into the desired position.



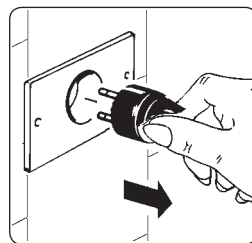
M Cooking advices

- Temperatures and cooking times depends on the food type, thickness, dimensions and on personal preferences.
- Do not cook frozen foods.
- Do not use the appliance to unfreeze foods.
- Foods must be completely defrosted before placing them between the appliance cooking plates.
- When cooking fish the lower plate must be always oiled.
- Slightly grease the foods to be grilled (and not the plates) with butter or oil. This way butter or oil in excess won't emit fumes.
- The appliance is not suitable for grilling breaded foods.
- Sausages tend to pop during the cooking. To avoid this inconvenience, create some holes with a fork.
- For optimum results, make sure that the meat pieces to grill are not too thick (about 1,5 cm).
- Fresh meat allows to obtain better results compared to frozen or thawed one.
- When using the upper casing (2) completely open, plate heating times will be longer.

N Cleaning



Before performing cleaning operations, always disconnect the plug from the mains power and wait for the appliance to be completely cooled.



- For the appliance external cleaning use a damp cloth. Avoid using detergents or abrasive materials.
- Do not use metal polishes.



Never submerge the appliance in water or in other liquids.

- Use an absorbent paper sheet soaked in a little bit of cooking oil to clean the plates.

N1 - CLEANING AFTER USE

- The plates can be removed (see paragraph "J") and normally washed with hot water and dish washing liquid.
- To remove residues form the plates (4) do not use abrasive tools or detergents that could damage or scratch the special non stick coating.
- To facilitate the plates cleaning and avoid damages, to let them immersed in hot water and in dish washing liquid. Then proceed to the normal cleaning with a not abrasive sponge.



Do not wash the plates in the dishwasher.



Do not use tools or abrasive detergents, which could damage or scratch the special non-stick coating.



Do not use the plates if the non-stick coating is damaged.



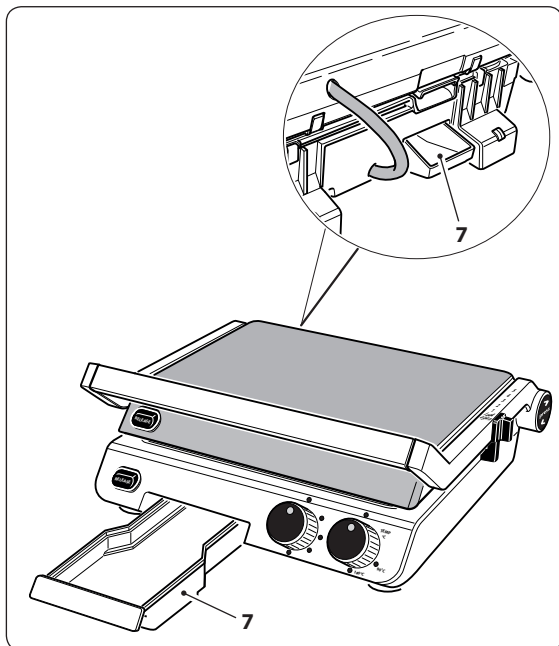
Wait for the appliance to completely cool down before storing it.

- Dry the plates using a cloth.
- Correctly reposition the plates on the covers.

- Remove the container (7) and empty it. Wash and dry it before re-positioning it.

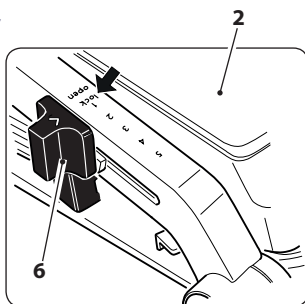


Do not use the appliance without the container (7) positioned correctly.

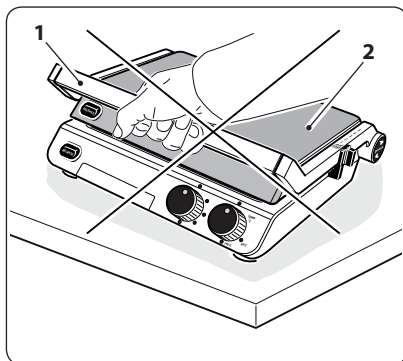


① Put the appliance away

- After use, put the appliance away after having waited for the time necessary for the plates to have cooled completely.
- Opening of the upper casing (2) can be blocked by moving the cursor (6) to "LOCK".



Even with the upper casing (2) locked, DO NOT lift the appliance using just the handle (1).



P Disposal of the device

- If it is decided to dispose of the machine, take it to a collection point, observing the appropriate laws (local requirements and/or details can be obtained from the competent offices of your local council).

The marking on the product and its literature indicates that this product must not be disposed of with other household waste at the end of its life.

To prevent possible harm to the environment or human health from uncontrolled waste disposal, the user is encouraged to separate this from other types of wastes and recycle it responsibly in order to promote the sustainable reuse of material resources. Household users should contact either the retailer where they purchased this product and or their local government office, for details on separate collection and recycling for this type of product.

Business users should contact their supplier and check the terms and conditions of the purchase contract.

This product should not be mixed with other commercial wastes for disposal.



Q Possible problems

- In case there is a malfunction contact an authorized dealer or contact the service (technical support).

R Declaration of Conformity

The manufacturer declares under sole responsibility that the product to which this "Instructions manual relates" is in conformity with the essential requirements of EU Directives that involve it.

The Declaration of conformity drawn up in full form can be provided on request.

Imported by:

R.G.V. srl

Via Giovanni XXIII, 11

22072 Cermenate (CO) - Italia

• Tel. +39 031 722819

• Fax +39 031 722825

info@rgv.it

www.rgv.it

S Additional warnings

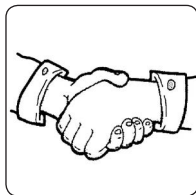
- The packaging materials (plastic bags, polystyrene foam, nails, etc..) Must not be left within reach of children as they are potential sources of danger.
- Before connecting the appliance, make sure that the data on the plate correspond to those of the electricity distribution network . The plate is located on the bottom of the unit body.
- In case of incompatibility between the socket and power cable plug, have the socket replaced with a suitable type by a qualified professional who will also have to make sure that the section of the cord is suitable for the power absorbed by the appliance. We do not recommend the use of adapters, multiple sockets and / or extensions. When their use is absolutely necessary, you must use only simple or multiple adapters and extensions that comply with current safety standards, taking care not to exceed the range limit.
- The use of an electrical appliance requires the observance of some fundamental rules.
In particular:
 - do not touch or use the appliance with wet or damp hands or bare feet;
 - do not pull the power cord or the appliance itself to remove the plug from the socket;
 - do not allow the appliance to be used by children or unfit persons without supervision.
- In case of failure and/ or malfunction, turn it off and do not tamper with it. For repairs only contact an authorized dealer.
Failure to comply with the above may compromise the safety of the device.
- If you decide not to use this appliance again you must make it inoperative by cutting the cord after removing the plug from the socket.
It is also recommended to make harmless those parts which may constitute a danger, especially for children who could use an abandoned appliance for their games.
- **The installation must be carried out according to the manufacturer's instructions. Improper installation may cause damage to persons, animals or property in respect of which the manufacturer can not be held responsible.**
- To avoid dangerous overheating it is recommended to unroll the power cord for its entire length and use the device as recommended in the paragraph "Instructions for Use".
- DO NOT allow it to be unnecessarily connected to the power. Disconnect the plug from the outlet when the appliance it's not used.

A Introduction

Cher **client**,

nous vous remercions d'avoir choisi notre produit et sommes certains que celui-ci satisfera pleinement vos attentes.

Avant d'utiliser cet appareil, nous vous invitons à lire attentivement le présent «mode d'emploi» afin de comprendre les caractéristiques fonctionnelles et d'éliminer tous les inconvénients pouvant survenir après une utilisation erronée ou non conforme de ce dernier.



Index

A	Introduction.....	Page 39
B	Information de sécurité.....	" 40
C	Consignes d'utilisation	" 41
D	Consignes importantes	" 43
E	Sécurité.....	" 44
F	Pour réduire le risque de blessure	" 45
G	Contenu de l'emballage	" 46
H	Caractéristiques techniques	" 46
I	Commandes et composants.....	" 46
J	Démontage des plaques.....	" 48
K	Fonction	" 49
L	Possibilité d'emploi	" 51
M	Conseils de cuisson	" 52
N	Nettoyage.....	" 53
O	Remplacer l'appareil	" 54
P	Élimination de l'appareil.....	" 55
Q	Inconvénients possibles	" 55
R	Déclaration de conformité	" 55
S	Consignes supplémentaires.....	" 56
T	Conditions de garantie conventionnelle.....	" 77
U	Plaque des données.....	" 79

Afin d'améliorer le produit et/ou pour des exigences de fabrication, le fabricant se réserve le droit d'apporter des variations technologiques, esthétiques et dimensionnelles sans obligation de préavis.

B Information de sécurité

Signification de l'avertissement dans le livret



DANGER: Indique une situation dangereuse imminente qui, si elle n'est pas évitée, pourrait entraîner des blessures graves ou même la mort. L'utilisation de ce terme est limitée aux situations les plus extrêmes.



ATTENTION: Indique une situation potentiellement dangereuse qui, si elle n'est pas évitée, pourrait entraîner des blessures graves (et dans des cas extrêmes, la mort).



AVERTISSEMENT: Indique une situation potentiellement dangereuse qui, si elle n'est pas évitée, peut entraîner des blessures légères ou de dommages à l'équipement. Il avertit également l'utilisateur au mode de fonctionnement incorrect.



Instructions relatifs à la sûreté indispensable premier de l'usage



Lire attentivement les avertissements contenus dans le présent mode d'emploi car ils fournissent d'importantes indications relatives à la sécurité d'installation, d'utilisation et d'entretien. Conserver avec soin le livret pour toute consultation ultérieure.



- Les éléments de conditionnement (sachets en plastique, mousse de polystyrène, clous, etc.) constituent des sources de danger potentielles et ne doivent pas être laissés à la portée des enfants.

Avant de faire fonctionner l'appareil, s'il vous plaît lire ces instructions.

- Utilisez ce dispositif uniquement pour les usages auxquels il est destiné, comme décrit dans ce manuel. Mises en garde et consignes de sécurité importants dans ce manuel ne couvrent pas toutes les conditions et situations qui pourraient se présenter. Il est de votre responsabilité d'utiliser l'appareil avec le sens commun, en accordant la plus grande attention et des soins lors de l'installation, de la maintenance et de l'exploitation.

C Consignes d'utilisation

Pour une utilisation sûre de l'appareil:

- Avant chaque utilisation vérifier l'intégrité mécanique du dispositif dans l'ensemble de ses composantes.

Les coquilles externes, assiettes, poignées, etc. ne doit pas avoir fractures ou des fissures.

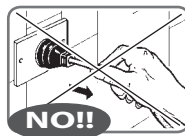
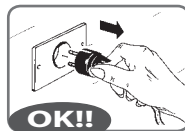
La gaine et la prise du cordon d'alimentation ne doivent pas être fissurée ou cassée.

Lors de l'apparition de ce qui précède, débranchez immédiatement la fiche de la prise murale et apporter votre produit à un revendeur autorisé pour les contrôles nécessaires.




Avant de brancher l'appareil, assurez-vous que la tension correspond aux spécifications sur la plaque signalétique (voir page 79).

- La sécurité électrique est garantie uniquement lorsqu'il est **connecté à une mise à la terre efficace** selon les normes de sécurité en vigueur. Laissez vérifier cette exigence importante par du personnel qualifié. Le fabricant ne peut être tenu responsable des dommages causés par le manque de mise à la terre.
- Pour votre sécurité, il est recommandé d'alimenter l'appareil à travers un disjoncteur (RDC) avec voyage en cours ne dépassant pas 30 mA.
- Ne pas bloquer le refroidissement pendant le fonctionnement.
- Ne pas placer l'appareil, le cordon d'alimentation et la prise dans l'eau ou d'autres liquides.
- Ne débranchez pas électriquement l'appareil en tirant le cordon d'alimentation.
- Ne pas utiliser ou stocker l'appareil à l'extérieur, dans des endroits humides ou près de l'eau.
- Placez l'appareil sur une surface d'appui horizontale et ferme, dont la surface non est sensible (par exemple. meubles laqués, nappes, etc.). Des objets tels que des couvercles, pots, etc. ne doivent pas être placés sur l'appareil.




 Assurez-vous que l'appareil est posé en toute sécurité.

 **Le dispositif peut être utilisé par des enfants âgés de moins de 8 ans, et par des personnes avec les capacités physiques, sensorielles ou mentales réduites, ou le manque d'expérience ou de connaissances, à condition que sous la surveillance ou après leurs instructions reçues ayant pour l'utilisation en toute sécurité et la compréhension des dangers qui lui sont inhérents.**



 **Nettoyage et entretien destinés à être effectuée par l'utilisateur ne doivent pas être effectué par des enfants sans surveillance.**

 **Un appareil électrique est pas un jouet. Utilisez-le et rangez-le hors de portée des enfants; ce dernier doivent être supervisés pour assurer qu'ils ne jouent pas avec l'appareil.**


 **Pendant le fonctionnement, la prise de courant doit être facilement accessible au cas où il est nécessaire de débrancher l'appareil. Ne pas placer l'appareil sous une prise.**


 **Vérifiez que il n'y a pas à proximité de matières inflammables (par ex. Rideaux, tissus d'ameublement, etc.).**

 **Après chaque utilisation débrancher toujours l'appareil.**

 **Placer l'appareil loin des éviers et des robinets.**

 **L'unité DOIT être contrôlé et/ou réparé à un revendeur agréé. Les travaux de réparation sur l'appareil par un personnel non autorisé annulera la garantie.**

 **Cet appareil doit être utilisé uniquement dans le but pour lequel il a été conçu, qui est pour la cuisson des aliments. Toute autre utilisation est considérée comme impropre et donc dangereux. Le fabricant ne peut être tenu responsable pour tout dommage causé par une utilisation erronée ou déraisonnable.**

 *Ne pas utiliser l'appareil si les surfaces antiadhésives des plaques sont endommagés ou corrompus.*

- Après utilisation, mettez toujours l'appareil hors tension et le débrancher de la prise murale.

- Après chaque utilisation, toujours effectuer un nettoyage en profondeur de toutes les parties en contact avec les aliments, tels qu'énumérés à l'article «Nettoyage».
- Placer correctement les plaques après qu'ils ont été enlevés.
- Faites attention à la graisse qui peuvent éclabousser des grilles, lors de la préparation de la viande grasse ou saucisses.



Pour usage domestique uniquement .

En cas de problèmes sur l'appareil, contacter un centre de service après-vente agréé. Éviter de réparer l'appareil par ses propres moyens. Toute intervention de réparation effectuée sur l'appareil par un personnel non autorisé fait automatiquement tomber la garantie, même si sa période n'est pas achevée.



D **Consignes importantes**



Suivez les instructions décrites ci-dessous afin de réduire le risque d'incendie, de choc électrique ou de blessures lors de l'utilisation de l'appareil:

- Si le cordon d'alimentation est endommagé, il doit être remplacé que par le fabricant ou par un centre de service agréé ou un autre professionnel qualifié pour éviter les risques.
- Ne pas stocker ni utiliser cet appareil à l'extérieur.
- Ne pas utiliser l'appareil machine près de l'eau, dans des endroits humides ou près d'une piscine.
- Ne pas connecter l'appareil à l'alimentation via minuterie externe ou des systèmes de contrôle à distance.
- **Ne pas installer l'appareil à proximité de sources de chaleur ou de matières inflammables; dans un endroit exposé à l'humidité, des vapeurs d'huile, poussière, lumière directe du soleil, de la pluie, où il peut causer une fuite de gaz ou quand il est pas nivelé.**
- **Ne pas pulvériser des substances volatiles comme insecticide sur la surface de l'appareil.**
- **Ne pas utiliser l'appareil dans des locaux renfermant des explosifs, des gaz combustibles ou des liquides inflammables (peintures, colles, sprays, etc.). RISQUE D'EXPLOSION ET D'INCENDIE.**

- Ne pas placer l'appareil en marche contre des parois ou sous une étagère, une table, etc. Laisser un espace d'au moins 20 cm autour de l'appareil et de 50 cm au-dessus.

E Sécurité

- Ne tentez pas de réparer l'appareil.

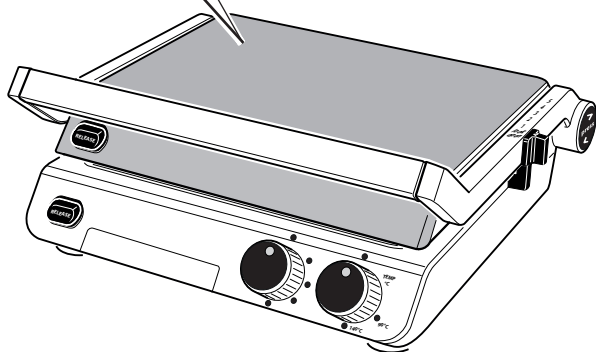
 **Ne laissez jamais l'appareil à la portée des enfants ou des personnes handicapées lors de l'utilisation ou après leur utilisation quand il est encore chaud.**

 **Lors de l'utilisation de l'appareil s'échauffe. Pour éviter les brûlures, utiliser avec précaution afin de ne pas toucher les parties accessibles à température élevée de l'appareil.**



 **Maintenir le câble d'alimentation éloigné des parties chaudes de l'appareil.**

 **Une mauvaise utilisation peut être une cause potentielle de blessure!**



 **Ne pas insérer entre les plaques, les aliments enveloppés dans papier métallique.**

- Ne pas déplacer l'appareil s'il est en marche.
- Attendre que l'appareil se soit complètement refroidi avant de le ranger.
- L'appareil n'a pas été conçu pour être utilisé sous la pluie et il ne doit pas être entreposé en plein air ou dans des endroits humides.

F Pour réduire le risque de blessure

MIS À LA TERRE

- Cet appareil doit être mis à la terre. Dans le cas d'un court-circuit électrique, la mise à la terre réduit le risque de choc électrique fournissant un fil de fuite pour le courant électrique. Cet appareil est équipé d'un cordon d'alimentation avec un fil de terre avec une fiche de terre. La fiche doit être reliée à une prise avec un mis à la terre.



Risque de choc électrique. La mise à la terre incorrecte peut provoquer un choc électrique. Ne pas relier électriquement l'appareil, avant d'installer avec succès, si la prise est pas équipé de mise à la terre. Ne pas démonter l'appareil.

- Consultez un électricien qualifié ou si les instructions relatives à la mise à la terre ne sont pas entièrement comprises, ou si il ya des doutes quant à savoir si l'appareil est correctement mis à la terre. Si vous devez utiliser une rallonge, utilisez des câbles d'extension uniquement certifiés avec trois conducteurs appropriée pour soutenir l'absorption de l'appareil.
- Ne laissez pas le cordon d'alimentation à la portée des enfants.



S'assurer que le câble d'alimentation ne dépasse pas du plan d'appui afin d'éviter que l'on ne puisse pas le tirer par inadvertance et renverser l'appareil.



Risque de brûlures!



Ne pas laisser l'appareil sans surveillance pendant son fonctionnement.



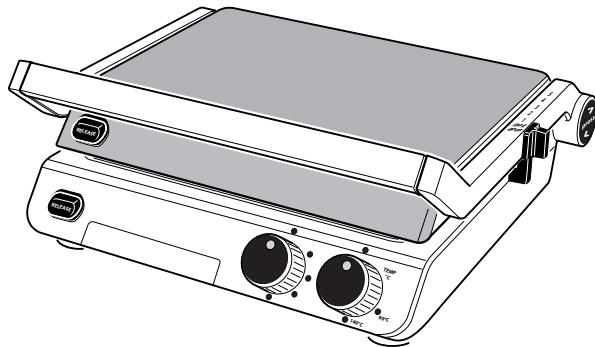
En cas d'accident, rincer immédiatement la brûlure avec de l'eau froide et consulter un médecin si nécessaire.



Les fumées de cuisson peut être dangereux pour les animaux avec un système de respiration particulièrement sensible, comme les oiseaux. Il est recommandé pour conjurer les oiseaux de l'endroit de la cuisson.

G Contenu de l'emballage

- Appareil
- Manuel d'utilisation



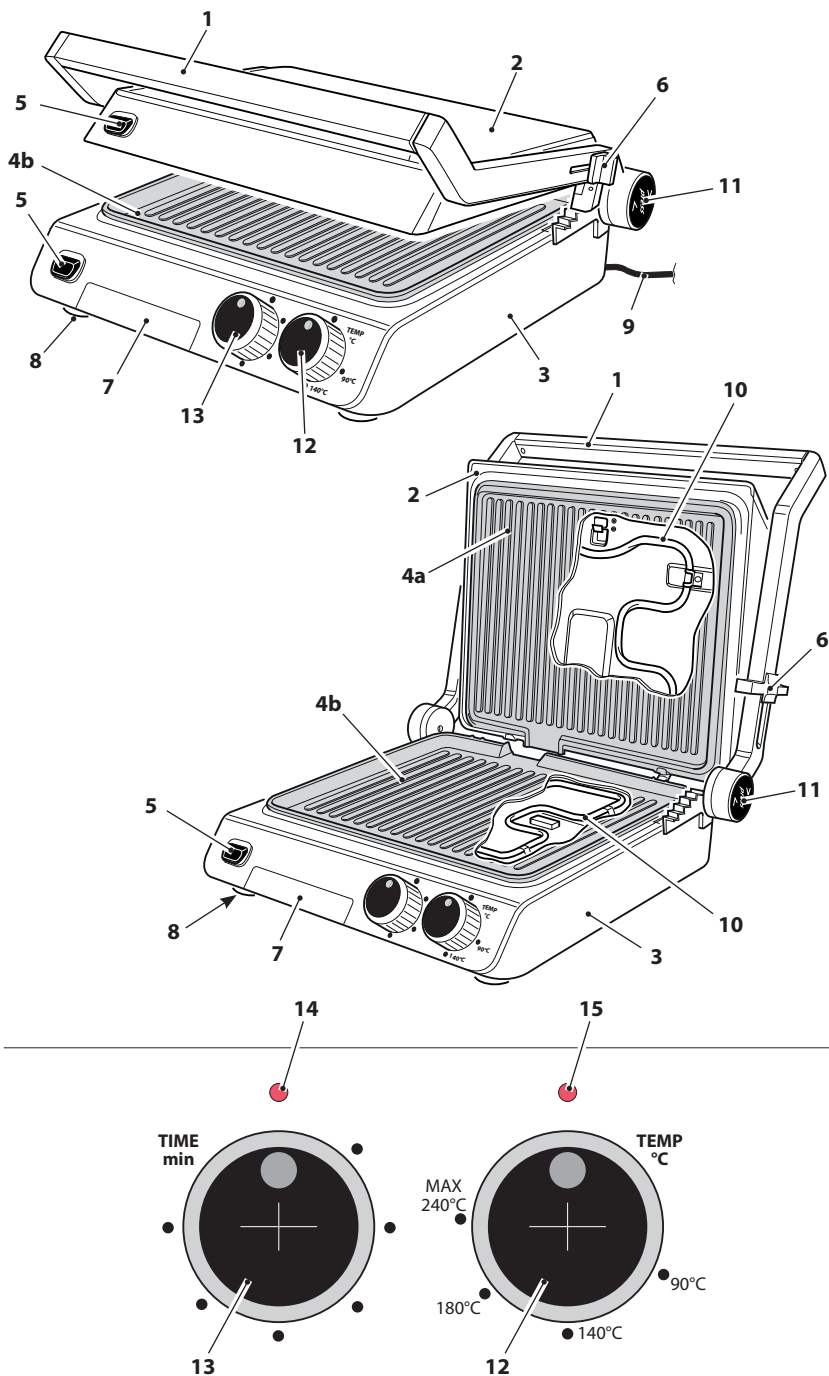
H Caractéristiques techniques

• Dimensions appareil (lxpxh) :	Fermé	mm	385 x 365 x 175
	Plaque soulevée	mm	385 x 500 x 345
	Entièrement ouverte	mm	385 x 635 x 100
• Poids de l'appareil :	kg		6
• Données électriques « corps moteur »			
- Tension :	V~		220-240
- Fréquence :	Hz		50
- Puissance :	Watt		2000
• Dimension plaque :	mm		300 x 250
• Ouverture à 180°			
• Récipient amovible de récolte de l'huile			
• Thermostat réglable			
• Minuteur 30 minutes MAX			
• 2 plaques fournies			
• Brosse fournie			

I Commandes et composants

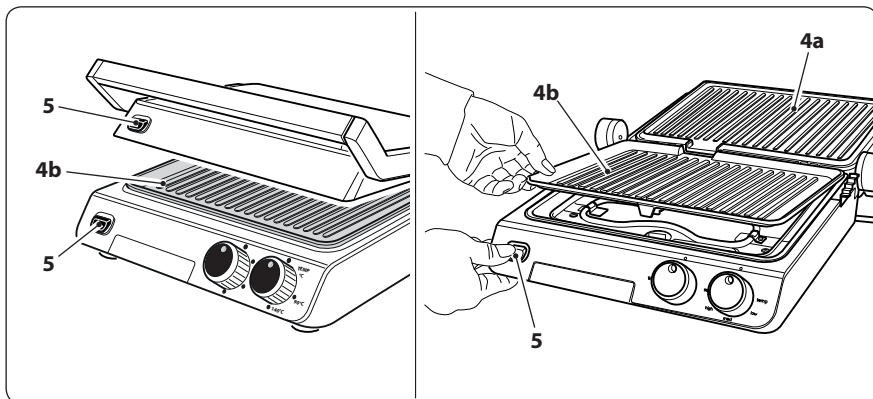
- | | |
|---|--|
| 1) Manche | 8) Pieds |
| 2) Couvercle supérieur | 9) Câble d'alimentation |
| 3) Couvercle inférieur | 10) Résistances |
| 4a) Plaque supérieure | 11) Bouton ouverture couvercle supérieur |
| 4b) Plaque inférieure | 12) Poignée réglage température plaque
« TEMP °C » (MAX 30 mn.) |
| 5) Bouton décrochage plaque | 13) Poignée minuteur « TIME min » |
| 6) Curseur fermeture / réglage ouverture
couvercle supérieur | 14) Voyant lumineux appareil en fonction-
nement |
| 7) Conteneur de récolta des graisses et
des liquides | 15) Voyant lumineux plaque à température |

Industrial Grill

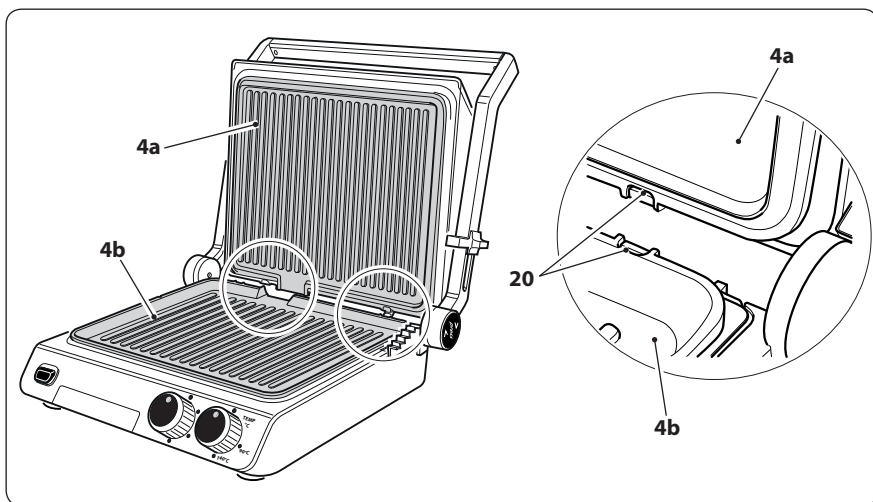


J Démontage des plaques

- Les plaques (4a/4b) peut être enlevé en appuyant la touche (5).



- Pour remonter correctement, placer la plaque (4a/4b) dans les languettes (20) et appuyez dessus jusqu'à ce que vous entendiez le «clac» en place.




 Les plaques ne sont pas interchangeables.

K Fonction

K1 - PREMIÈRE UTILISATION

- Vérifiez que les plaques (4a/4b) sont correctement logés dans son siège.
- Déroulez le câble (9) sur toute sa longueur avant de connecter l'appareil au réseau.

 *Lors de la première utilisation, il est recommandé d'utiliser l'équipement blanc (avec couvercle «2 et 3» contact fermé) à la température maximale pendant environ 5 minutes, jusqu'à la disparition des fumées provenant de la combustion de matières résiduelles de résistance.*

- Lorsque l'appareil est froid et débranché de l'alimentation, nettoyez les deux plaques à l'aide d'un chiffon ou d'une éponge humide et essuyez les à l'aide d'un chiffon doux.



N'utilisez pas de matières abrasives pour nettoyer les plaques.



Nettoyer les plaques avec du papier absorbant imbibé d'huile de cuisson.

Éliminer l'excès d'huile en utilisant des serviettes en papier propres.

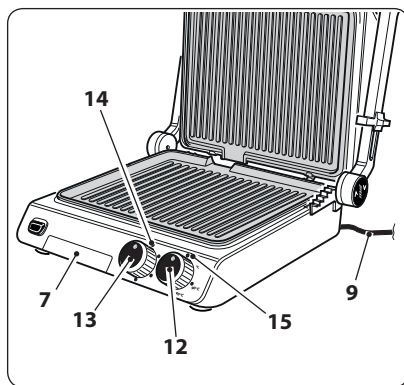
K2 - UTILISATION

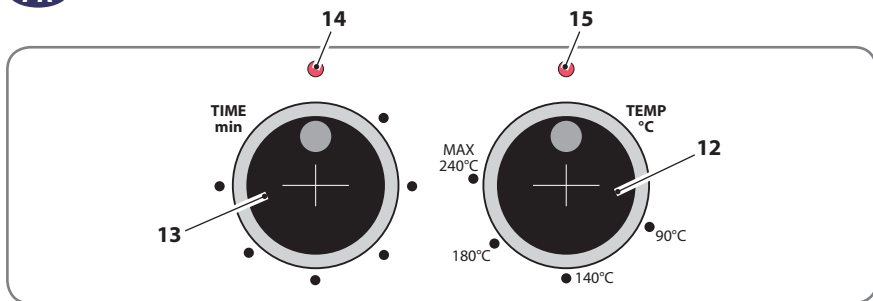
- Placez l'appareil sur une surface plane, stable et résistant aux températures élevées.




Ne pas placer l'appareil sur des nappes, des feuilles de papier, etc. Risques d'incendie!

- S'assurer que le conteneur (7) soit correctement positionné.
- Dérouler le câble d'alimentation (9) sur toute sa longueur.
- Fermer l'appareil.
- Branche la fiche du câble d'alimentation dans la prise de courant, en s'assurant d'abord que la tension de réseau correspond avec ce qui est reporté sur la plaque des données de l'appareil.
- Tourner la poignée « TIME » (13) ; le voyant « 14 » s'allume.
- Tourner la poignée « TEMP » (12) sur la température désirée ; le voyant « 15 » s'allume.
- Lorsque les plaques ont atteint la température réglée, le voyant « 15 » s'éteint.
- Régler le temps de fonctionnement avec la poignée « TIME » (13).



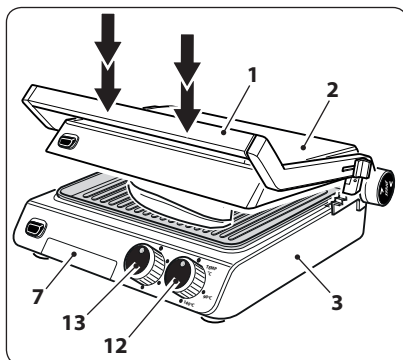


 Pendant la cuisson, le voyant lumineux (15) s'allume et s'éteint en mettant en évidence que le thermostat est en train de maintenir la température réglée.


- Placez l'aliment à cuire sur la plaque inférieure.

Ne touchez pas les plaques, ni l'enveloppe métallique.


- Refermer le couvercle supérieur (2).
- Au besoin, régler la température de cuisson à l'aide du bouton (12).
- Contrôlez l'état de cuisson des aliments et, si nécessaire, les déplacer ou les tourner à l'aide d'ustensiles en bois ou en matière plastique résistant aux températures élevées.



N'utilisez pas d'objets métalliques qui pourraient détériorer irréparablement la surface anti-adhérente de les plaques.

 Pendant l'utilisation, l'appareil se réchauffe. Pour éviter toute brûlure, faire attention pendant l'utilisation pour faire en sorte de ne pas toucher les parties accessibles à haute température de l'appareil à mains nues. Saisir uniquement le manche (1). Porter des gants résistants à la chaleur pour éviter toute brûlure.

- Contrôlez le récipient de récupération (7) le vider rapidement si nécessaire, et le replacer sous le bec d'égouttement.
- Une fois la cuisson terminée, tourner entièrement dans le sens antihoraire la poignée (12) et retirer la fiche de la prise de courant.

 Les temps de cuisson dépendent du type d'aliment, de son épaisseur et des goûts personnels.

Décongeler complètement et essuyer les aliments avant de les cuire.

- Lorsque le temps de fonctionnement réglé se termine, un « bip » avertit que l'appareil s'est éteint (le voyant « 14 » s'éteint).

L Possibilité d'emploi

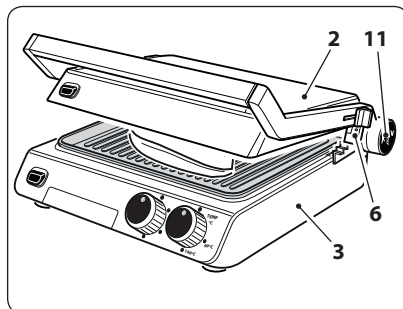
- Les couvercles peuvent être positionnés de trois manières différentes:

Cuisson avec plaques au contact des aliments (biftecks, filets de poisson, etc.)

- Ouvrir l'appareil;
- Placer les aliments sur la plaque;
- Refermer le couvercle supérieur (2) au contact de l'aliment.

Cuisson d'aliments épais (poissons, côtes, sandwiches, etc.)

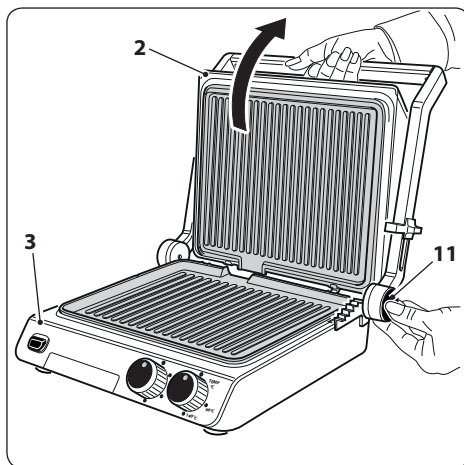
- Ouvrir l'appareil;
- Placer les aliments sur la plaque;
- Régler la hauteur (6) ;
- Fermer la moitié supérieure (2) sur l'aliment à cuire.



Emplois divers

(chauffe-plats, viandes à la broche, garnitures, etc.)

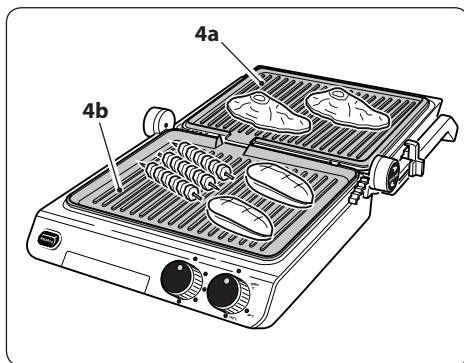
- Levez complètement le couvercle supérieur (2).
 - Appuyer sur le bouton (11) et renverser le couvercle supérieur (2).
 - Placez les aliments sur les plaques.
 - Dans cette position, vous avez la surface de cuisson maximale, idéale pour la préparation des grillades.
- Cette configuration permet de cuire de grandes quantités d'aliment même avec des typologies différentes d'aliment et de dimensions (viandes, poissons et légumes en même temps).



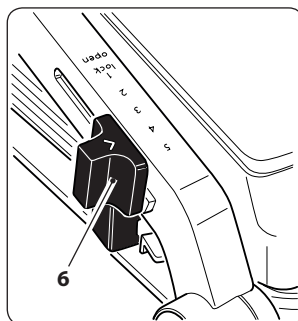
>>>>



En utilisant une seule plaque, il est conseillé de placer les aliments sur celle inférieure (4b).



- Il est possible de régler l'ouverture du couvercle supérieur (2) en déplaçant le curseur (6) dans la position désirée.



M Conseils de cuisson

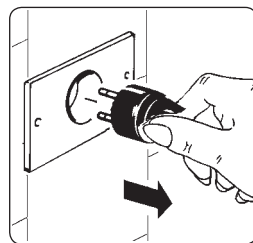
- Les temps et températures de cuisson varient selon le type, l'épaisseur et la taille de la nourriture et les goûts personnels.
- Ne pas faire cuire les aliments congelés.
- Ne pas utiliser l'appareil pour décongeler les aliments.
- Les aliments doivent être complètement décongelés avant d'être placés entre les plaques d'appareil de cuisson.
- Lorsque cuire du poisson la plaque inférieure doit toujours être huilée.
- Graisser légèrement les aliments à griller (non les plaques) avec du beurre ou de l'huile. De cette façon, le beurre ou l'huile excès n'émet pas de fumée.
- L'appareil n'est pas adapté pour griller les aliments panés.
- Les saucisses ont tendance à crépiter pendant la cuisson. Pour éviter cet inconvénient, percez quelques trous avec une fourchette.
- Pour de meilleurs résultats, assurez-vous que les morceaux de viande à griller sont pas trop épais (environ 1,5 cm).
- La viande fraîche peut obtenir de meilleurs résultats que les viandes congelées ou décongelées.
- Avec le couvercle supérieur (2) entièrement ouvert, les temps de chauffage des plaques seront plus longs.

N Nettoyage



Avant d'effectuer le nettoyage, toujours débrancher la fiche du réseau et attendre que la machine soit complètement refroidie.

- Pour nettoyer l'extérieur de l'appareil utilisez un chiffon humide.
Éviter l'utilisation de détergents ou de produits abrasifs.
- Ne pas utiliser les brillants pour métaux.



Ne jamais plonger l'appareil dans l'eau ou d'autres liquides.

- Pour nettoyer les plaques utiliser une feuille de papier absorbant imbibé avec un peu d'huile pour la nourriture.

N1 - NETTOYAGE APRÈS L'UTILISATION

- Les plaques peuvent être retirés et lavés normalement avec l'eau chaude et du détergent.
- Pour l'enlèvement des débris de plaques n'utilisez pas d'ustensiles ou de nettoyeurs abrasifs car ils peuvent endommager ou égratigner le revêtement antiadhésif spécial.
- Pour faciliter le nettoyage des plaques et pour prévenir les dommages, nous est recommandé de laisser les immergés dans l'eau chaude avec du détergent pour ustensiles de cuisine. Ensuite, procéder au nettoyage normal avec une éponge non abrasive.



Ne pas laver les assiettes dans le lave-vaisselle.



Ne pas utiliser d'outils ou de détergents abrasifs qui pourraient endommager ou griffer le revêtement spécial antiadhésif.



Ne pas utiliser les plaques si le revêtement antiadhésif est endommagé.



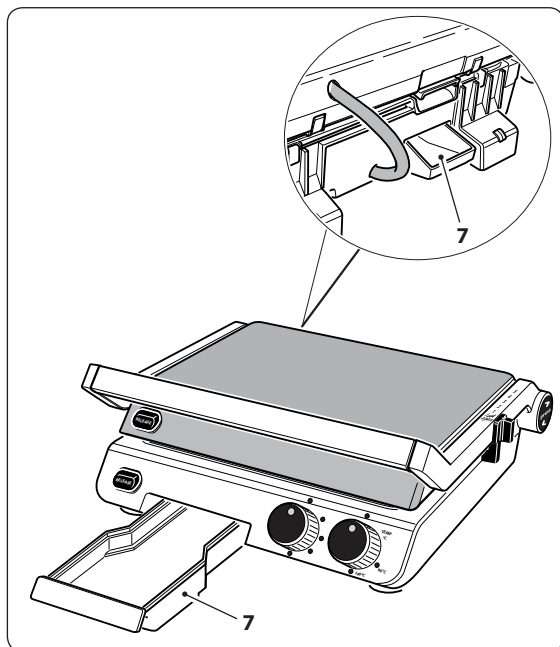
Attendre que l'appareil se soit complètement refroidi avant de le ranger.

- Sécher les plaques à l'aide d'un chiffon.
- Placer correctement les plaques sur les couvercles.

- Retirer le conteneur (7) et le vider. Le laver et le sécher avant de le reposer dans son siège.

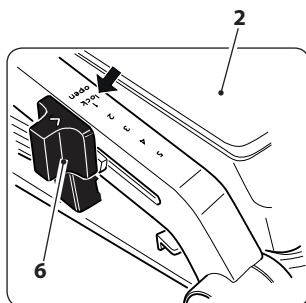


Ne pas utiliser l'appareil si le conteneur (7) n'est pas correctement positionné.

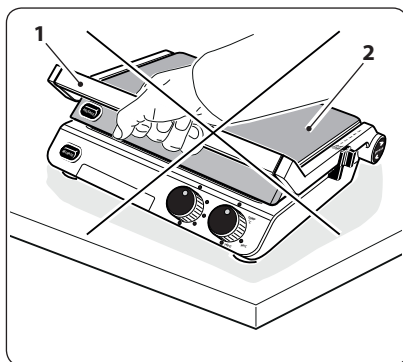


① Replacer l'appareil

- Une fois l'utilisation terminée, replacer l'appareil après avoir attendu le temps nécessaire au refroidissement total des plaques.
- Il est possible de bloquer l'ouverture du couvercle supérieur (2) en déplaçant sur « LOCK » le curseur (6).



Même avec le couvercle supérieur (2) bloqué, NE PAS soulever l'appareil, mais le prendre uniquement par le manche (1).



P Élimination de l'appareil

- Si l'on décide de mettre l'appareil au rebut, il faut le remettre à un centre de récolte, en respectant les dispositions législatives opportunes (dispositions locales et/ou particulières pouvant être requises auprès des bureaux compétent de votre commune)

La marque indiquée sur le produit et dans la documentation spécifique que ce dernier ne doit pas être jeté avec d'autres déchets domestiques à la fin de son cycle de vie.

Pour éviter d'éventuels dommages environnementaux ou à la santé causés par une inadéquate mise au rebut des déchets, l'utilisateur est invité à séparer ce produit de tout autre type de déchet et de le recycler de manière responsable pour favoriser le réemploi et la préservation des ressources matérielles.

Les utilisateurs domestiques sont invités à contacter le revendeur ou a été acheté le produit ou le bureau local concerné pour toutes les informations relatives au tri et au recyclage de ce type de produit.

Les sociétés utilisatrices sont invitées à contacter leur fournisseur et vérifier les termes et les conditions du contrat d'achat.

Ce produit ne doit pas être éliminé conjointement à d'autres produits commerciaux.



Q Inconvénients possibles

- Pour tout problème de fonctionnement imprévu s'adresser à un revendeur autorisé ou contacter les services après-vente (support technique).

R Déclaration de conformité

Le fabricant déclare sous sa propre responsabilité que le produit traité par le présent «Mode d'emploi» est conforme aux exigences requises des directives communautaires européennes qui le concernent.

La déclaration de conformité entièrement rédigée pourra être fournie sur demande explicite.

Importé par :

R.G.V. srl

Via Giovanni XXIII, 11

22072 Cermenate (CO) - Italia

• Tel. +39 031 722819

• Fax +39 031 722825

info@rgv.it

www.rgv.it

S Consignes supplémentaires

- Avant de brancher l'appareil s'assurer que les données de la plaque correspondent à celles du réseau de distribution électrique. La plaque est fixée au dos de l'appareil.
- En cas d'incompatibilité entre la prise et la fiche de l'appareil faire remplacer la prise par une autre adéquate par un personnel professionnel et qualifié qui devra aussi s'assurer que la section des câbles de la prise soit conforme à la puissance absorbée par l'appareil.

L'utilisation d'adaptateurs, multiprises et/ou rallonges est déconseillée.

Dans le cas où leur utilisation seraient indispensable il est nécessaire d'utiliser seulement des adaptateurs simples ou des multiprises et rallonges conformes aux normes en vigueur, en faisant attention à ne pas dépasser les limites de débit.

- L'utilisation d'un appareil électrique comporte le respect de certaines règles fondamentales.

En particulier:

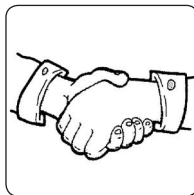
- ne pas toucher ni utiliser l'appareil avec les mains mouillées ou humides ou à pieds nus;
- ne pas tirer le cordon d'alimentation ou l'appareil lui même pour débrancher la fiche de la prise de courant;
- ne pas autorisé les enfants ou par les personnes incapables d'utiliser l'appareil sans surveillance.
- En cas de panne et/ou de mauvais fonctionnement de l'appareil, éteindre ce dernier et ne tenter aucune réparation de fortune.
Pour l'éventuelle réparation s'adresser seulement à un revendeur autorisé.
Le non-respect des consignes susmentionnées peut compromettre la sécurité de l'appareil.
- Si l'on décide de ne plus utiliser l'appareil il faut le rendre inutilisable en coupant le cordon d'alimentation après avoir débranché la prise de la fiche de courant.
Nous recommandons aussi de rendre inoffensifs les éléments de l'appareil susceptibles de pouvoir représenter un danger, surtout pour les enfants qui pourraient utiliser l'appareil pour jouer.
- **L'installation doit être effectuée selon les instructions du fabricant. Une installation incorrecte peut causer des dommages aux personnes, animaux ou choses, pour lesquels le fabricant ne peut être retenu responsable.**
- Pour éviter les surchauffes dangereuses, nous recommandons de dérouler entièrement le cordon d'alimentation et d'utiliser l'appareil comme conseillé dans le paragraphe «Consignes d'utilisation».
- NE PAS laisser le même inutilement branché. Débranchez-le de la prise lorsque l'appareil ne doit pas être utilisé.

A Einführung

Sehr geehrter **Kunde**,

wir danken Ihnen für die Wahl unseres Produkts und sind zuversichtlich, dass diese Wahl Ihren Erwartungen in vollem Umfang entspricht.

Vor der Verwendung dieses Geräts, lesen Sie bitte aufmerksam das vorliegende „Handbuch zum Gebrauch“ zur Optimierung der funktionellen Eigenschaften und um jegliches Problem, das aufgrund eines falschen oder nicht geeigneten Gebrauchs auftreten könnte, zu beseitigen.



Inhalt

A	Einführung	Seite 57
B	Sicherheitsinformation	" 58
C	Allgemeine hinweise	" 59
D	Wichtige hinweise	" 61
E	Sicherheit.....	" 62
F	Um die Verletzungsgefahr für Personen zu reduzieren	" 63
G	Verpackungsinhalt	" 64
H	Eigenschaften	" 64
I	Bedienelemente und Komponenten.....	" 64
J	Ausbau der platten.....	" 66
K	Funktionsweise.....	" 67
L	Anwendungs Möglichkeiten	" 69
M	Kochtipps.....	" 70
N	Reinigung	" 71
O	Verstauen des Geräts.....	" 72
P	Entsorgung des Geräts	" 73
Q	Mögliche Probleme.....	" 73
R	Konformitätserklärung	" 73
S	Zusätzliche Hinweise.....	" 74
T	Bedingungen konventioneller Garantie.....	" 78
U	Typenschild.....	" 79

B Sicherheitsinformation

Bedeutung der Warnungen in der Broschüre



GEFAHR: Weist auf eine drohende gefährliche Situation hin, die bei Nichtbeachtung zu schweren Verletzungen oder sogar zum Tod führen kann. Die Verwendung dieses Begriffs ist auf den extremsten Situationen beschränkt.



VORSICHT: Weist auf eine potenziell gefährliche Situation hin, die, wenn nicht vermieden, zu schweren Verletzungen führen kann (und im Extremfall zum Tod).



WARNUNG: Weist auf eine potenziell gefährliche Situation hin, die, wenn nicht vermieden, kleinere Verletzungen an Personen oder Sachschäden verursachen kann. Außerdem weist es den Benutzer auf falsche Betriebsart hin.



Vor dem Gebrauch unerlässliche Sicherheitshinweise



Aufmerksam die Hinweise durchlesen, die in den vorliegenden Anleitungen enthalten sind, da diese wichtige Angaben zur Sicherheit bei der Installation, Nutzung und Wartung liefern.

- Die Verpackungselemente (Plastiksäckchen, Polystyrolschaum, Schachteln usw.) dürfen nicht in Reichweite von Kindern gelassen werden und Personen mit reduzierten physischen, sensorischen oder mentalen Fähigkeiten, da sie potentielle Gefahrenquellen sind.

Vor der Inbetriebnahme, lesen Sie diese Anleitung.

- Verwenden Sie dieses Gerät nur für die Anwendungen, wofür es bestimmt ist, wie in diesem Handbuch beschrieben. Warnungen und wichtige Sicherheitshinweise in dieser Anleitung decken nicht alle möglichen Bedingungen und Situationen, die auftreten können. Es liegt in Ihrer Verantwortung, das Gerät mit dem gesunden Menschenverstand zu benutzen, die größte Aufmerksamkeit und Sorgfalt bei der Installation, Wartung und Betrieb zu schenken.

C Allgemeine Hinweise

Für einen sicheren Betrieb des Gerätes:

- Vor jeder Verwendung die mechanische Integrität der Vorrichtung in all seiner Komponenten überprüfen.

Die äußeren Schalen, Kochplatten, Griffe, usw. dürfen keine Brüche oder Risse haben.

Die Hülle und de Stecker vom Netzkabel dürfen nicht gerissen oder gebrochen werden. Nach dem Auftreten des oben Genannten, sofort den Netzstecker aus der Steckdose ziehen, und Ihr Produkt zu einem autorisierten Händler für die erforderlichen Kontrollen bringen.

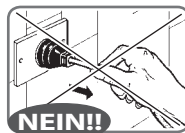
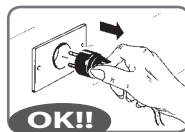


Bevor Sie das Gerät elektrisch anschliessen, stellen Sie sicher, dass die Spannung mit den Angaben auf dem Typenschild (siehe Seite 79) übereinstimmt.

- Die elektrische Sicherheit ist nur nach aktuellen Sicherheitsstandards gewährleistet, wenn es **zu einer effizienten Erdung** angeschlossen ist. Lassen Sie diese wichtigen Anforderung von qualifiziertem Fachpersonal überprüfen.

Der Hersteller kann nicht für Schäden verantwortlich sein, die durch das Fehlen der Erdung verursacht werden.

- Zu Ihrer Sicherheit wird es empfohlen, das Gerät über einen Leistungsschalter (DRC) mit Auslösestrom von nicht mehr als 30 mA Leistung zu versorgen.
- Die Kühlung während des Betriebs der Vorrichtung nicht behindern.
- Das Gerät, das Netzkabel und den Stecker nicht in Wasser oder andere Flüssigkeiten tauchen.
- Vermeiden Sie die elektrische Verbindung des Gerätes durch Ziehen an das Netzkabels zu trennen.
- Das Gerät im Freien nicht in Feuchträumen oder in der Nähe von Wasser verwenden oder lagern,
- Stellen Sie das Gerät auf einer horizontalen und festen Auflagefläche, dessen Oberfläche nicht empfindlich ist (z.B. Lackierte Möbel, Tischdecken etc.). Objekte wie Deckel, Gläser usw. dürfen nicht auf das Gerät gestellt werden.



 Achten Sie darauf, dass das Gerät sicher steht.



Das Gerät kann von Kindern im Alter von weniger als 8 Jahren, und von Menschen mit eingeschränkten physischen, sensorischen oder geistigen Fähigkeiten oder Mangel an Erfahrung oder Wissen unter Aufsicht benutzt werden, oder nachdem Sie Anweisungen zu der sicheren Nutzung des Gerätes erhalten und die Gefahren darin verstanden haben.



Reinigung und Wartung durch den Benutzer darf nicht durch unbeaufsichtigte Kinder ausgeführt werden.



Ein Elektrogerät ist kein Spielzeug. Verwenden Sie und bewahren Sie es außerhalb der Reichweite von Kindern; die Letzteren müssen beaufsichtigt werden, um sicherzustellen, dass sie nicht mit dem Gerät spielen.



Während des Betriebs musst die Steckdose leicht zugänglich sein, falls es notwendig ist, das Gerät zu trennen. Stellen Sie das Gerät nicht unter einer Steckdose.



Überprüfen Sie, ob es in der Nähe keine brennbaren Materialien (z. Vorhänge, Polster etc.) gibt.



Nach jedem Gebrauch den Stecker aus der Steckdose ziehen.



Stellen Sie das Gerät von Spülen und Wasserhähnen entfernt auf.



Das Gerät MUSS überprüft im autorisierten Fachhandel werden und/oder repariert. Alle Reparaturarbeiten am Gerät durch nicht autorisierte Personen erlöschen die Garantie.



Dieses Gerät darf nur für die Zwecke verwendet werden, wofür es konzipiert wurde, das ist zum Schneiden von Lebensmittelprodukten für den Hausgebrauch.

Jede andere Verwendung ist unsachgemäß und daher gefährlich. Der Hersteller haftet nicht für Schäden, die durch unsachgemäße, falsche oder unangemessene Verwendung verursacht werden.



Verwenden Sie nicht das Gerät, wenn die Antihaft-Oberflächen der Platten verdorben oder beschädigt sind.

- Nach Gebrauch immer das Gerät ausschalten und den Stecker aus der Steckdose ziehen.

- Nach jedem Gebrauch immer eine gründliche Reinigung aller Teile in Kontakt mit Lebensmitteln ausführen, wie in „Reinigung“ dargestellt.
- Die Platten richtig platzieren, nachdem sie entfernt wurden.
- Achten Sie auf Fett, das bei der Vorbereitung fettem Fleisch oder Wurst von den Gittern spritzen kann.



Nur für den häuslichen Gebrauch bestimmt .

Wenn Probleme mit dem Gerät auftreten sollten, setzen Sie sich mit dem zuständigen Kundendienst in Verbindung. Vermeiden Sie, das Gerät selbst zu reparieren. Jeglicher Reparatureingriff an dem Gerät, der von nicht autorisiertem Personal durchgeführt wird, hat automatisch den Verfall der Garantie zur Folge, auch wenn diese noch nicht abgelaufen ist.



D Wichtige Hinweise



Folgen Sie den unten beschriebenen Anweisungen, um das Risiko von Feuer, elektrischem Schlag oder Verletzungen von Personen während der Benutzung des Geräts zu reduzieren:

- Wenn das Netzkabel beschädigt ist, muss es nur durch den Hersteller oder von einer autorisierten Servicestelle oder einem anderen Fachpersonal ersetzt, um Risiken zu vermeiden.
- Lagern oder verwenden Sie das Gerät nicht im Freien.
- Verwenden Sie das Gerät nicht in der Nähe von Wasser, in feuchten Stellen oder in der Nähe eines Swimmingpools.
- Schließen Sie das Gerät nicht mittels externen Zeitschaltern oder Fernsteuersystemen an die Stromversorgung an.
- **Installieren Sie das Gerät nicht in der Nähe von Wärmequellen oder brennbaren Materialien; in einem Ort mit Feuchtigkeit, Ölrauch, Staub, unter direkter Sonneneinstrahlung, Regen, wo es ein Gasleck stattfinden kann oder auf unebenen Stellen.**
- **Sprühen Sie keine flüchtigen Substanzen, wie Insektizid auf der Oberfläche des Gerätes.**
- **Das Gerät nicht in Räumen verwenden, in denen Sprengstoffe, Brenngase oder feuergefährliche Flüssigkeiten aufbewahrt werden (Lacke, Kleber, Spraydosen usw.).**
EXPLOSIONS- UND BRANDGEFAHR.

- Wenn das Gerät läuft, nie gegen Wände oder unter Regale, Tische usw. stellen. Um das Gerät herum mindestens 20 cm und über ihm mindestens 50 cm Platz lassen.

E Sicherheit

- Versuchen Sie nicht, das Gerät zu reparieren.

 Lassen Sie das Gerät nicht in Reichweite von Kindern oder behinderten Personen oder im Einsatz, nach dem Gebrauch, wenn es noch heiß ist.

 Während der Benutzung des Gerätes wird es heiß. Um mögliche Verbrennungen zu vermeiden, arbeiten Sie sorgfältig, um nicht die zugänglichen Teile bei hoher Temperatur der Vorrichtung zu berühren.

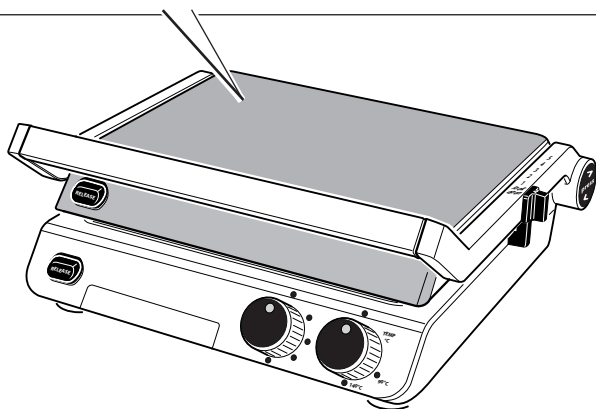


 Darauf achten, dass das Stromversorgungskabel nicht die heiß werdenden Teile des Gerätes berührt.

 Ein unsachgemäßer Gebrauch kann eine mögliche Ursache der Schädigung sein!!



GEFAHR VON VERBRENNUNGEN UND VERBRÜHUNGEN!



 Fügen Sie keine in metallischem Papier eingewickelten Lebensmittel zwischen den Platten ein.

- Setzen Sie das Gerät nicht um, wenn es in Betrieb ist.
- Abwarten bis das Gerät vollständig abgekühlt ist, bevor man es wegstellt.
- Das Gerät ist nicht für den Betrieb unter dem Regen ausgelegt und es darf nicht im Freien oder in feuchten Räumen abgestellt werden.

F Um die Verletzungsgefahr für Personen zu reduzieren

ERDUNG

- Dieses Gerät muss geerdet werden. Im Falle eines elektrischen Kurzschlusses verringert die Erdung das Risiko eines elektrischen Schlages durch eine Ableitung für den elektrischen Strom. Dieses Gerät ist mit einem Netzkabel mit Erdungsdraht mit einem Schutzkontaktstecker ausgestattet. Der Stecker muss an einer Steckdose mit Erdung verbunden werden.



Gefahr eines elektrischen Schlages. Eine unzureichende Erdung kann einen elektrischen Schlag verursachen. Schließen Sie das Gerät nicht elektrisch an, bevor Sie eine erfolgreiche Installation geleistet haben, wenn die Steckdose nicht mit Erdung ausgestattet ist. Stellen Sie das Gerät nicht auseinander.

- Fragen Sie einen qualifizierten Elektriker wenn Sie die Anweisungen in Bezug auf die Erdung nicht vollständig verstehen, oder wenn es Zweife gibt, ob das Gerät ordnungsgemäß geerdet ist. Wenn Sie ein Verlängerungskabel verwenden, verwenden Sie nur geeignete Verlängerungskabel mit drei Leitern, die Absorption des Gerätes unterstützen.
- Halten Sie das Netzkabel von Kindern fern.



Prüfen Sie, dass das Stromkabel nicht aus der Auflagefläche hervorragt, um zu vermeiden, dass jemand unbeabsichtigt daran ziehen und das umkippen kann.



Verbrennungsgefahr!



Lassen Sie das Gerät nicht unbeaufsichtigt, während im Einsatz.



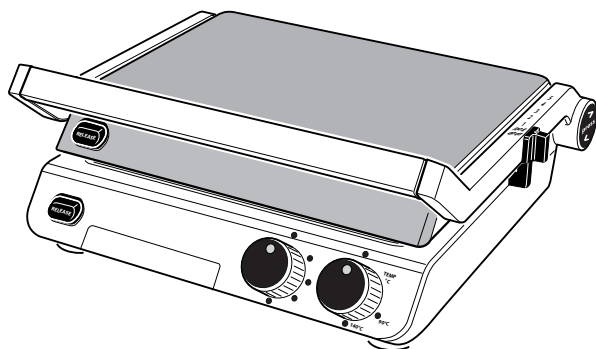
Im Falle eines Unfalls, spülen Sie die Verbrennung mit kaltem Wasser und rufen Sie einen Arzt, wenn nötig.



Die Kochdünsten können für die Tiere mit einem besonders empfindlichen Atmungssystem, wie Vögel gefährlich sein. Es wird das Abwehr von Vögeln aus dem Ort des Kochens empfohlen.

G Verpackungsinhalt

- Geräts
- Gebrauchsanleitung



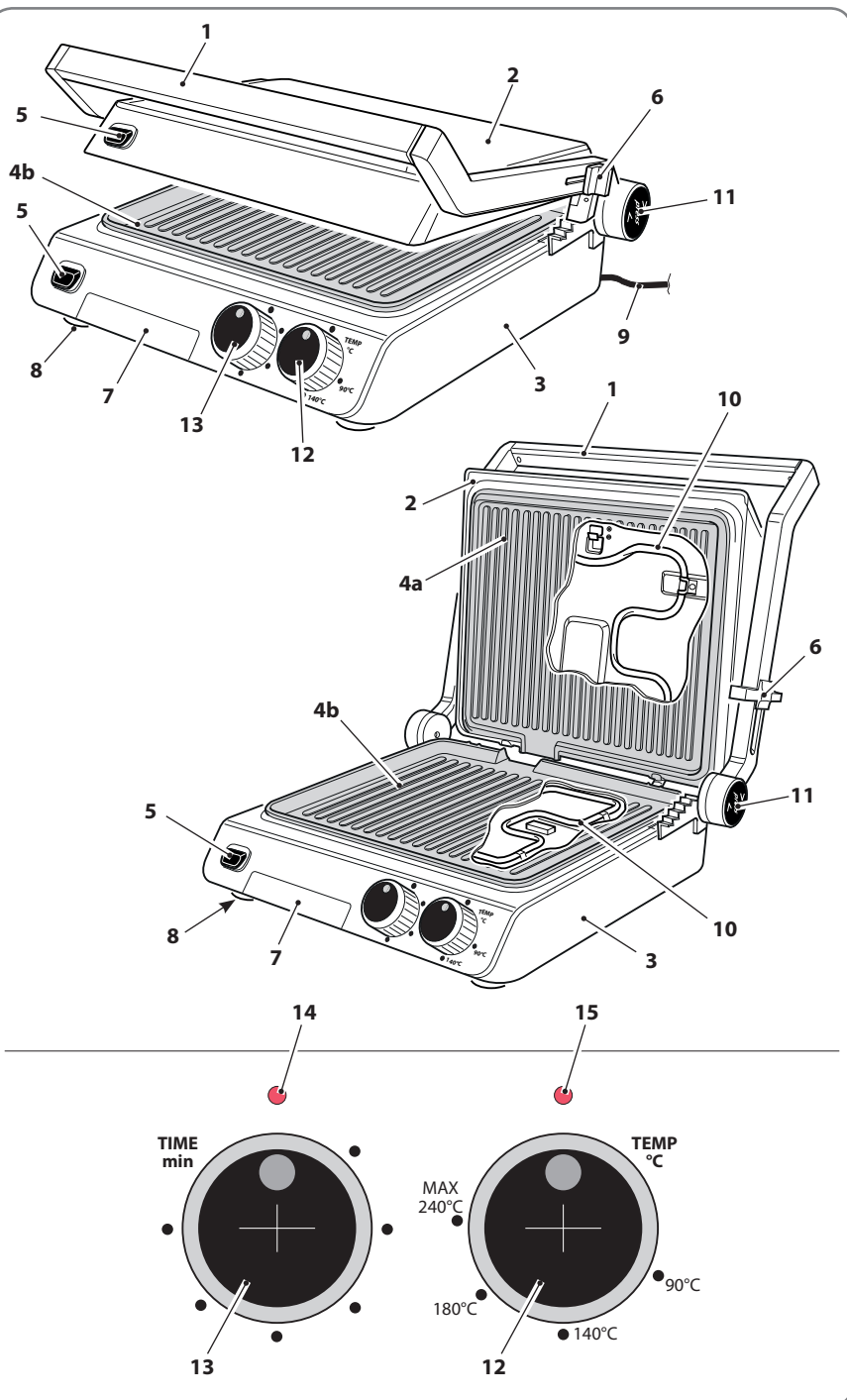
H Eigenschaften

- | | |
|--|-----------------|
| • Abmessungen des Geräts (LxTxH): Geschlossen.....mm | 385 x 365 x 175 |
| Mit gehobener Plattemm | 385 x 500 x 345 |
| Komplett offenmm | 385 x 635 x 100 |
| • Gewicht des Geräts:kg | 6 |
| • Elektrische Daten „Motorkörper“ | |
| - Spannung:..... V~ | 220-240 |
| - Frequenz:.....Hz | 50 |
| - Leistung:..... Watt | 2000 |
| • Grillplattenabmessung:.....mm | 300 x 250 |
| • 180°-Öffnung | |
| • Abnehmbare Ölauffangschale | |
| • Regelbarer Thermostat | |
| • Timer 30 Minuten MAX | |
| • 2 mitgelieferte Grillplatten | |
| • inklusive Spachtel | |

I Bedienelemente und Komponenten

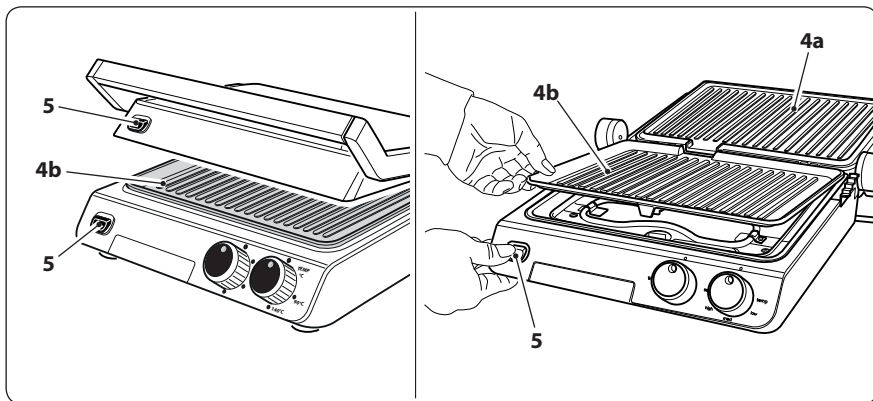
- | | |
|--|--|
| 1) Griff | 8) Füße |
| 2) Oberteil | 9) Stromkabel |
| 3) Unterteil | 10) Widerstände |
| 4a) Obere Grillplatte | 11) Öffnungsknopf Oberteil |
| 4b) Untere Grillplatte | 12) Temperaturreglernopf Grillplatten
„TEMP °C“ (MAX 30 Min.) |
| 5) Platten-Entriegelungstaste | 13) Timerdrehknopf „TIME min“ |
| 6) Schieber zum Schließen bzw.
Regulieren der Öffnung des Oberteils | 14) Kontrolllampe Gerät in Betrieb |
| 7) Fett- und Flüssigkeitsauffangwanne | 15) Kontrolllampe Grillplatten aufgeheizt |

Industrial Grill

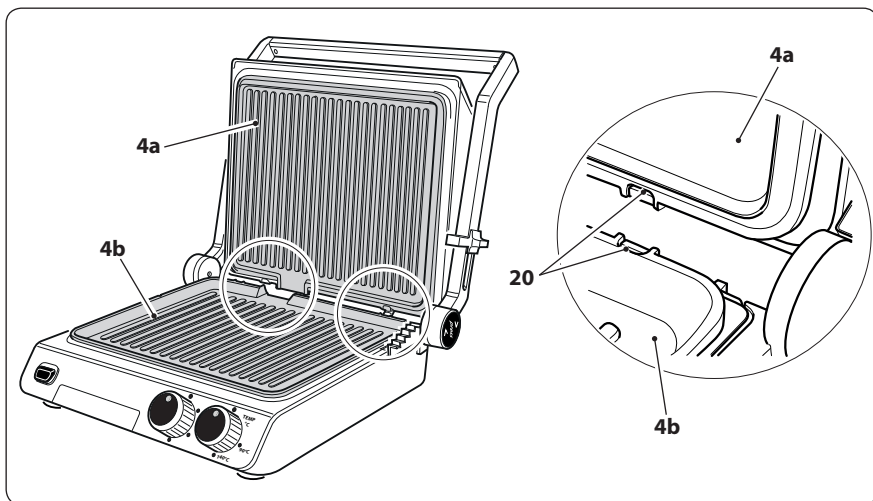


J Ausbau der platten

- Die Platten (4a/4b) können durch Drücken der Taste (5) entfernt werden.



- Um sie richtig zu montieren, legen Sie die Platte (4a/4b) in die Laschen (20), und drücken Sie sie, bis „Klick“ zu hören ist.



Die Platten können nicht untereinander ausgetauscht werden.

K Funktionsweise

K1 - ERSTE VERWENDUNG

- Stellen Sie sicher, dass die Platten (4a/4b) richtig in ihrem Sitz untergebracht sind.
- Wickeln Sie das Kabel (9) in seiner ganzen Länge ab, bevor Sie das Gerät an die Stromversorgung anschließen.



Bei der ersten Benutzung ist es empfehlenswert, das Gerät leer (mit Deckel „2 und 3“ geschlossen) bei maximaler Temperatur für etwa 5 Minuten zu betreiben, bis der Rauch von der Verbrennung von Reststoffen verschwindet.

- Bei kaltem und vom Stromnetz getrenntem Gerät beide Platten mit einem Tuch oder einem feuchten Schwamm reinigen und mit einem weichen Lappen trockenreiben.



Keine scheuernden Materialien verwenden um die Platten zu reinigen.



Reinigen Sie die Platten mit einem saugfähigen Papier in Speiseöl eingeweicht. Beseitigen Sie die Menge an überschüssigem Öl, mit dem sauberen, saugfähigen Papier.

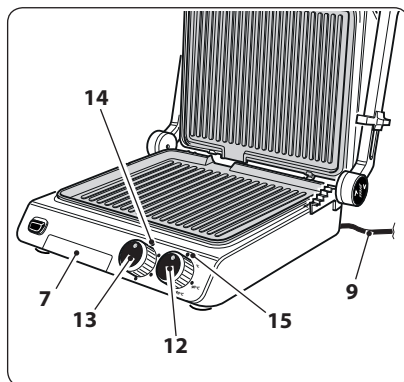
K2 - VERWENDUNG

- Stellen Sie das Gerät auf einer ebenen, stabilen und hochtemperaturbeständigen Oberfläche.

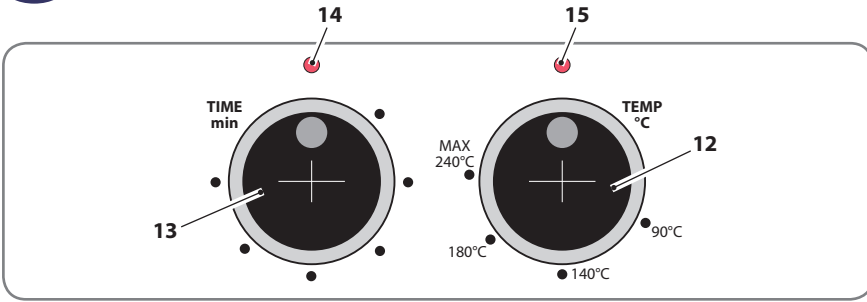


Stellen Sie das Gerät nicht auf Tischdecken, Papier, usw. Brandgefahr!

- Sicherstellen, dass die Wanne (7) richtig platziert ist.
- Das Stromkabel (9) komplett abwickeln.
- Das Gerät schließen.
- Den Stecker des Stromkabels in die Steckdose stecken und davor sicherstellen, dass die Netzspannung den Angaben auf dem Typenschild des Geräts entspricht.
- Den Drehknopf „TIME“ (13) drehen; die Kontrolllampe „14“ leuchtet auf.
- Den Drehknopf „TEMP“ (12) auf die gewünschte Temperatur drehen; die Kontrolllampe „15“ leuchtet auf.
- Sobald die Platten die eingegebene Temperatur erreicht haben, schaltet sich die Kontrolllampe „15“ aus.
- Die Betriebsdauer mit dem Drehknopf „TIME“ (13) einstellen.



>>>>



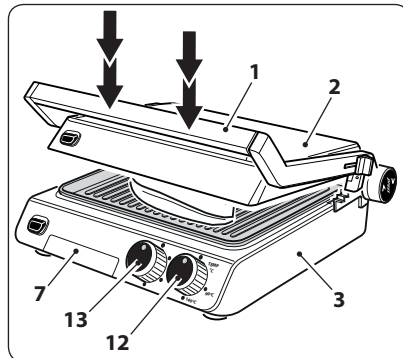
 *Beim Garen schaltet sich die Kontrolllampe (15) ein und aus, um anzuzeigen, dass der Thermostat die eingegebene Temperatur hält.*

- Das Bratgut auf die untere Platte legen.




Die Platten und die Metallverkleidung nicht anfassen.


- Die halbrunde Obere Abdeckung (2).
- Nach Wunsch mit dem Schaltknopf (12).
- Den Garpunkt des Bratguts kontrollieren und, falls erforderlich, dieses umlegen oder wenden, indem man Utensilien aus Holz oder für hohe Temperaturen geeignetem Kunststoff verwendet.



Keine Metallgegenstände verwenden, die Antihafthfläche der Platten irreparabel beschädigen könnten.

 *Bei Verwendung erwärmt sich das Gerät. Um etwaige Verbrennungen zu vermeiden, vorsichtig vorgehen, ohne dabei heiße Geräteteile mit bloßen Händen zu berühren. Nur am Griff (1) erfassen. Hitzebeständige Handschuhe tragen, um Verbrennungen jedweder Art zu vermeiden.*

- Den Behälter (7) kontrollieren und gegebenenfalls schnell entleeren und wieder unter die Tropfzülle stellen.
- Sobald das Grillergebnis erreicht ist, den Drehknopf (12) komplett gegen den Uhrzeigersinn drehen und den Stecker aus der Steckdose entfernen.

 *Die Garzeiten hängen von der Art der Kost, ihrer Konsistenz und dem persönlichen Geschmack ab.*



Vor dem Grillen das Bratgut voll und ganz auftauen und abtrocknen.

- Sobald die eingegebene Betriebszeit abgelaufen ist, ertönt ein Biepton, der darauf hinweist, dass sich das Gerät ausgeschaltet hat (Kontrolllampe „14“ schaltet sich aus).

L Anwendungen Möglichkeiten

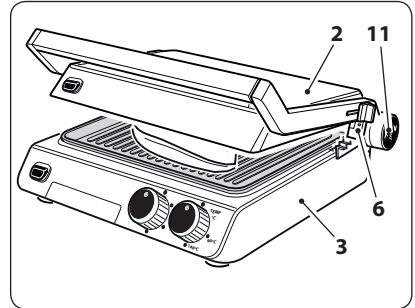
- Die Obere Abdeckung und der Plattenbehälter können auf 3 verschiedene Arten verstellt werden:

Zubereitung mit Platten in Kontakt mit den Speisen (für Beefsteak, Fischfilet, usw.)

- Gerät öffnen;
- Speise auf die untere Platte;
- Halbrunde Abdeckung (2) in Kontakt mit den Speisen schließen.

Zubereitung von Speisen dickerer Konsistenz (für Fisch, Rumpsteak, Brötchen, usw.)

- Gerät öffnen;
- Speise auf die untere Platte;
- Die Höhe regulieren (6);
- Schließen der oberen Abdeckung (2) auf der zu kochenden Speise

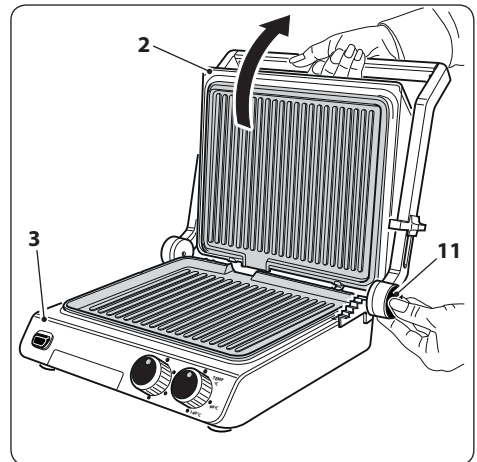


Verschiedene Einsätze

(Tellerwärmer, Fleischspieße, Beilagen, usw.)

- Heben Sie die obere Abdeckung (2) komplett ab.
- Knopf (11) drücken und das Ober- teil (2) aufklappen.
- Legen Sie das Grillgut auf die Platten.
- In dieser Position haben Sie die maximale Kochfläche ideal für die Zubereitung von Grills.

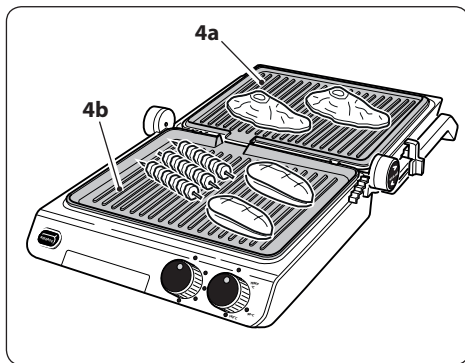
- Auf diese Weise können große Mengen auch in Art und Größe unterschiedlicher Speisen gegrillt werden (gleichzeitig Fleisch, Fisch und Gemüse).



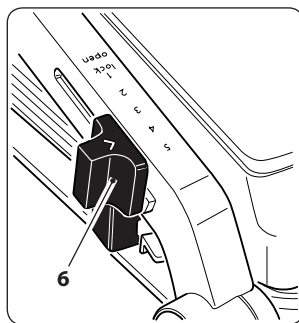
>>>>



Bei Verwendung einer einzigen Grillplatte wird empfohlen, die Speisen auf die untere Platte (4b) zu legen.



- Die Öffnung des Oberteils (2) kann geregelt werden, indem der Schieber (6) in die gewünschte Position gebracht wird.



M Kochtipps

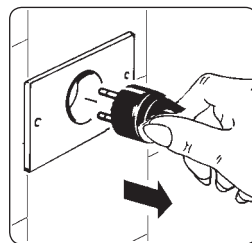
- Die Kochzeiten und Temperaturen hängen von der Art, Dicke und Größe der Lebensmittel und dem persönlichen Geschmack ab.
- Kochen Sie kein Tiefkühlkost.
- Verwenden Sie das Gerät nicht zum Auftauen von Lebensmitteln.
- Lebensmittel sollten vor dem Legen zwischen den Platten des Gerätes komplett aufgetaut werden.
- Beim Kochen von Fisch muss die untere Platte immer geölt werden.
- Fetten Sie das Grillgut (nicht die Platten) mit Butter oder Öl. Auf diese Weise die Butter oder das überschüssige Öl niverursacht kein Rauch.
- Das Gerät ist nicht geeignet zum Grillen von panierten Lebensmitteln.
- Die Würste neigen zu knistern während des Kochens. Um dies zu vermeiden, bohren ein paar Löcher mit einer Gabel.
- Für die besten Ergebnisse, stellen Sie sicher, dass die Fleischstücke zum Grillen nicht zu dick (ca. 1,5 cm) sind.
- Mit frischem Fleisch können Sie bessere Ergebnisse als mit dem gefrorenen oder aufgetauten erzielen.
- Wird das Oberteil (2) komplett geöffnet, verlängert sich die Aufheizdauer der Grillplatten.

N Reinigung



Vor der Durchführung von Reinigungsarbeiten, trennen Sie das Gerät vom Netz und warten Sie, bis das Gerät vollständig abgekühlt ist.

- Um die Außenseite des Geräts zu reinigen, nutzen Sie einen feuchten Tuch. Vermeiden Sie den Einsatz von Waschmitteln oder abrasiven Materialien.
- Verwenden Sie keine Poliermittel für Metall.



Das Gerät niemals in Wasser oder andere Flüssigkeiten tauchen.

- Um die Platten zu reinigen, verwenden Sie ein mit ein wenig Öl für Lebensmittel befeuchtetes Papiertuch.

N1 - REINIGUNG NACH VERWENDUNG

- Die Platten können entfernt und normal mit heißem Wasser und Reinigungsmittel gewaschen werden.
- Für die Beseitigung der Trümmer von den Platten verwenden Sie kein Kochgeschirr oder Scheuermittel, da sie und die spezielle Antihaftbeschichtung kratzen und beschädigen können.
- Zur Erleichterung der Reinigung der Platten und um Schäden zu vermeiden, empfehlen wir Ihnen, diese in heißem Wasser mit Spülmittel getaucht zu lassen. Dann gehen Sie auf die normale Reinigung mit einem Schwamm.



Waschen Sie die Platten nicht in der Spülmaschine.



Weder Werkzeuge noch scheuernde Reinigungsmittel verwenden, die spezielle Antihaftbeschichtung beschädigen oder zerkratzen könnte.



Die Platten nicht verwenden, wenn die Antihaftbeschichtung beschädigt ist.



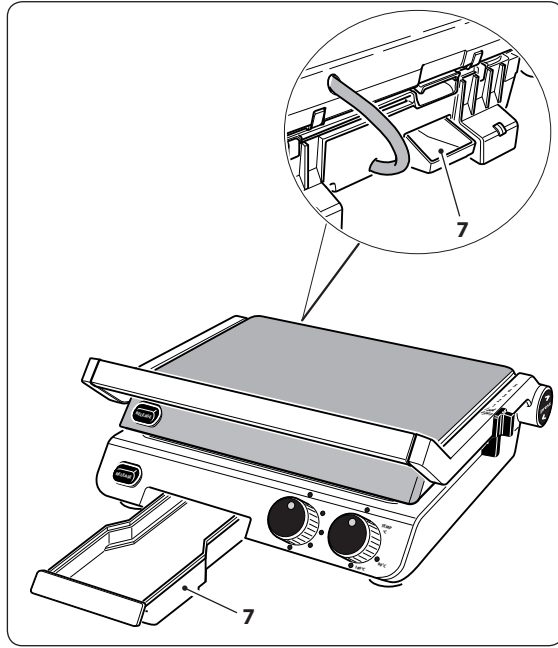
Abwarten bis das Gerät vollständig abgekühlt ist, bevor man es wegstellt.

- Trocknen Sie die Platten mit einem Tuch.
- Platzieren Sie die Platten auf den Deckeln.

- Die Wanne (7) abnehmen und leeren. Diese waschen und trocknen, bevor sie wieder in ihre Aufnahme eingesetzt wird.

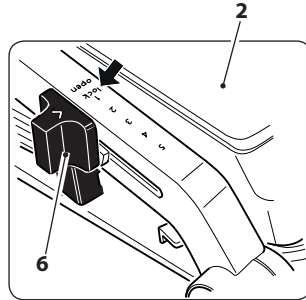


Das Gerät nicht ohne die richtig platzierte Wanne (7) verwenden.

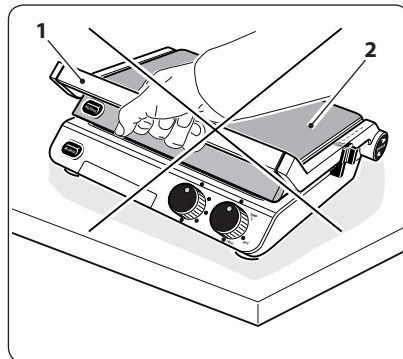


① Verstaun des Geräts

- Nach der Verwendung warten bis die Grillplatten komplett abgekühlt sind und dann das Gerät verstaun.
- Die Öffnung des Oberteils (2) kann blockiert werden, indem der Schieber (6) auf „LOCK“ gestellt wird.



Auch mit blockiertem Oberteil (2) das Gerät NICHT nur am Griff (1) heben.



P Entsorgung des Geräts

- Falls das Gerät verschrottet werden soll, bringen Sie es zu einer entsprechenden Sammelstelle und beachten Sie die bezüglichlichen Gesetzesverordnungen (örtliche und/oder besondere Verordnungen können bei den zuständigen Ämtern Ihrer Gemeinde erforderlich sein).

Die Kennzeichnung auf dem Produkt und auf seiner Dokumentation, zeigt an, dass das Produkt nicht mit dem Hausmüll am Ende seiner Lebensdauer entsorgt werden darf.

Um mögliche Schäden für die Umwelt oder die menschliche Gesundheit durch unkontrollierte Müllentsorgung zu vermeiden, wird der Benutzer aufgefordert, dieses Produkt von anderen Arten von Abfall trennen und auf verantwortliche Weise zu recyceln, um die nachhaltige Wiederverwertung von Material-Ressourcen zu fördern. Private Nutzer sollten mit dem Händler, bei dem das Produkt erworben wurde, oder mit den zuständigen Behörden Kontakt aufnehmen, um alle Informationen in Bezug auf die Sammlung und Verwertung von dieser Art von Produkten zu erhalten.

Gewerbliche Nutzer sollten sich an ihren Lieferanten wenden und die Bedingungen des Kaufvertrages prüfen.

Dieses Produkt darf nicht mit anderem Gewerbemüll entsorgt werden.



Q Mögliche Probleme

- Im Falle einer Funktionsstörung, wenden Sie sich an einen Fachhändler oder nehmen Sie Kontakt mit dem Kundendienstservice (technische Unterstützung) auf.

R Konformitätserklärung

Der Hersteller erklärt unter eigener Verantwortung, dass das Produkt bezüglich der „vorliegenden Gebrauchsanweisung“ mit den grundlegenden Anforderungen der EURichtlinien, die es betreffen, übereinstimmt.

Die Konformitätserklärung in vollständiger Form kann auf ausdrückliche Anfrage geliefert werden.

Importiert von :

R.G.V. srl

Via Giovanni XXIII, 11

22072 Cermenate (CO) - Italia

• Tel. +39 031 722819

• Fax +39 031 722825

info@rgv.it

www.rgv.it

S Zusätzliche Hinweise

- Bevor Sie das Gerät anschließen, stellen Sie sicher, dass die Daten der Plakette denen des Stromverteilungsnetzes entsprechen. Die Plakette befindet sich auf der Rückseite des Geräts.
- Im Falle der Unvereinbarkeit zwischen der Steckdose und dem Stecker des Gerätes, lassen Sie die Steckdose mit einer geeigneten Art von einem qualifizierten Fachmann ersetzen. Dieser muss sich auch versichern, dass der Kabelquerschnitt der Steckdose für die Stromaufnahme des Geräts geeignet ist. Man rät vom Gebrauch von Adaptern, Mehrfachsteckdosen und/oder Verlängerungen ab. Falls deren Verwendung absolut notwendig ist, sollten Sie nur einfache oder mehrfache Adapter und Verlängerungen verwenden, die mit den aktuellen Sicherheitsstandards übereinstimmen und darauf Acht geben, die Leistungsgrenze nicht zu überschreiten.
- Die Verwendung eines elektrischen Geräts bringt die Beachtung einiger grundsätzlichen Regeln mit sich.
Insbesondere:
 - das Gerät darf nicht mit nassen oder feuchten Händen oder mit nackten Füßen berührt oder verwendet werden;
 - das Versorgungskabel oder das Gerät selbst darf nicht gezogen werden, um den Stecker aus der Steckdose zu ziehen;
 - erlauben Sie nicht, dass das Gerät von Kindern oder Unfähigen ohne Aufsicht benützt wird.
- Im Falle von Defekt und/oder Funktionsfehlern des Geräts, schalten Sie es ab und greifen Sie nicht ein. Für eine eventuelle Reparatur wenden Sie sich nur an einen Fachhändler. Der Mangel an Beachtung des oben genannten kann die Sicherheit des Geräts beeinträchtigen.
- Falls das Gerät nicht mehr verwendet werden soll, machen Sie es unbrauchbar, indem Sie das Versorgungskabel nach Abziehen des Steckers von der Steckdose abschneiden. Man empfiehlt außerdem, diejenigen Teile des Geräts, die eine Gefahr darstellen könnten, insbesondere für Kinder, die das Gerät für ihre Spiele verwenden könnten, harmlos zu machen.
- **Die Installation muss nach den Anleitungen des Herstellers durchgeführt werden. Eine nicht korrekte Installation kann Schäden an Personen, Tieren oder Gegenständen verursachen, für die der Hersteller nicht verantwortlich gemacht werden kann.**
- Um gefährliche Überhitzungen zu vermeiden, wird empfohlen, das Versorgungskabel in seiner gesamten Länge abzurollen und das Gerät gemäß den Ratschlägen im Abschnitt „Gebrauchshinweise“ zu verwenden.
- Lassen Sie es NICHT unnötig eingesteckt. Ziehen Sie den Stecker aus der Steckdose, wenn das Gerät nicht verwendet werden sollte.

T Condizioni di garanzia convenzionale

La presente Garanzia non pregiudica i diritti dell'acquirente stabiliti con D. Lgs. 02/022002, n. 24. Con la presente Garanzia, il produttore offre all'Acquirente che si rivolge direttamente ad un Punto Vendita il ripristino della conformità tecnica dell'apparecchio in modo rapido, sicuro e qualitativamente ineccepibile.

La presente Garanzia è operativa indipendentemente dalla prova che il difetto derivi da vizi di fabbricazione presenti all'atto dell'acquisto dell'apparecchio, fatta eccezione per quanto previsto al punto "d" del presente testo.

a) Durata della garanzia: 24 mesi dalla data di acquisto.

Trascorsi i primi 12 mesi di Garanzia, gli interventi in garanzia sull'apparecchio saranno gestiti dai Punti Vendita nei successivi 12 mesi di garanzia legale in stretta applicazione di quanto previsto dal D. Lgs. 02/022002, n. 24.

b) Validità della garanzia: In caso di richiesta di assistenza, la garanzia è valida solo se verrà esibito il certificato di garanzia unitamente ad un documento, valido agli effetti fiscali, che riporti gli estremi d'identificazione del rivenditore, del prodotto e la data in cui è stato effettuato l'acquisto.

c) Estensione della garanzia: La riparazione NON interrompe nè modifica la durata della garanzia che decadrà alla sua scadenza legale.

d) Limiti della garanzia:

La garanzia non copre in nessun caso guasti derivanti da:

- negligenza, imperizia, imprudenza e trascuratezza nell'uso (inosservanza di quanto prescritto nel libretto delle "istruzioni d'uso");
- manutenzioni non previste nel libretto delle "istruzioni d'uso" o effettuate da personale non autorizzato;
- manomissioni o interventi per incrementare la potenza o l'efficacia del prodotto;
- errata installazione (alimentazione con voltaggio diverso da quello riportato sulla targhetta dati e sul presente libretto);
- uso improprio dell'apparecchio;
- danni dovuti a normale usura dei componenti, urti, cadute, danni di trasporto.
- la garanzia non comprende la riparazione / sostituzione di parti che sono soggette ad usura durante il normale utilizzo del prodotto (ganci, impastatori, lame, cinghie di trasmissione, connettori...).

e) Costi: Nei casi non coperti da garanzia il produttore si riserva il diritto di addebitare al Cliente le spese relative alla riparazione o sostituzione dell'apparecchio.

f) Responsabilità del produttore: Il produttore declina ogni responsabilità per eventuali danni che possono, direttamente o indirettamente, derivare a persone, cose o animali domestici in conseguenza della mancata osservanza di tutte le prescrizioni indicate nel libretto delle "istruzioni d'uso" e concernenti specialmente le avvertenze in tema d'installazione, uso e manutenzione dell'apparecchio.

Come contattare il supporto tecnico

• Tel. +39 031 722819

• Fax +39 031 722825

info@rgv.it

www.rgv.it

T Conventional warranty conditions

This Warranty does not affect your statutory rights under D. Lgs. 02/022002, n. 24.

With this guarantee, the manufacturer suggests the Purchaser to address directly a Point of Sale which to comply with the restoration in a fast, safe and unquestionable quality.

This Warranty is effective regardless of the evidence that the defect - resulting from manufacturing defects present at the time of purchase of the device, except as provided in paragraph "d" of this text.

a) Warranty duration: 24 months from date of purchase.

After the first 12 months of warranty, the warranty on the unit will be managed by the Stores within 12 months of legal guarantee in strict application of the provisions of Legislative Decree 02/022002, n. 24.

b) The warranty is effective: In case of a request for assistance, the warranty is valid only if you show the warranty certificate together with a document, valid receipt, showing the identification details of the seller, the product and the date on which the purchase was made.

c) Warranty extension: Repair DOES NOT stop nor change the duration of the warranty which will expire on its legal deadline.

d) Limitations of Warranty:

The warranty does not cover any damage resulting from:

- negligence, incompetence, recklessness and carelessness in use (failure to comply with the rules in this manual);
- maintenance not covered in this booklet or performed by unauthorized personnel;
- tampering or interventions to increase the power or efficacy of the product;
- incorrect installation (power supply with a voltage other than that listed on the name-plate and in this booklet);
- improper use of the appliance;
- damage due to normal wear and tear of the components, impacts, falls, transport damage.
- the guarantee does not cover the repair / replacement of parts subject to wear during normal use of the product (hooks, kneading, blades, belts, connectors ...).

e) Costs: In cases not covered by the warranty, the manufacturer reserves the right to charge the customer the cost of repair or replacement of the appliance.

f) Manufacturer's responsibility: The manufacturer is not liable for any damage that may directly or indirectly affect persons, property or pets as a consequence of failure to comply with all the requirements set out in this "Instructions for Use" booklet and concerning especially the warnings regarding installation, use and maintenance.

How to contact technical support

- Tel. +39 031 722819
- Fax +39 031 722825
- info@rgv.it
- www.rgv.it

T Conditions de garantie conventionnelle

La présente garantie ne compromet pas les droits de l'acheteur établis avec le décret-loi 02/022002, n. 24.

Par la présente garantie le fabricant offre à l'acheteur (qui s'adresse directement à un point de vente) le rétablissement de la conformité technique de l'appareil de façon rapide, sûre et qualitativement irréprochable.

La présente garantie est valable indépendamment de la certitude que le défaut dérive de vices de fabrication présents au moment de l'achat de l'appareil, à l'exception des conditions mentionnées au point «d» du présent mode d'emploi.

a) Durée de la garantie: 24 mois à compter de la date d'achat.

Après les 12 premiers mois de garantie, les interventions effectuées sur l'appareil et couvertes par cette dernière seront gérées par les points de vente pendant les 12 mois qui suivront la garantie légale en appliquant strictement les conditions du décret-loi 02/022002, n. 24.

b) Validité de la garantie: En cas de demande d'assistance, la garantie est valable uniquement en présentant le certificat de garantie joint à un document (valable comme pièce comptable) indiquant les renseignements du revendeur, du produit et la date d'achat.

c) Extension de la garantie: La réparation N'interrompt pas ni ne modifie la durée de la garantie qui expirera à la date légale.

d) Limites de la garantie:

La garantie ne couvre en aucun cas les pannes dérivant de:

- négligence, maladresse, imprudence et inattention dans l'utilisation (non-respect des instructions du mode d'emploi);
- entretiens non prévus dans le mode d'emploi ou effectués par un personnel non autorisé;
- modifications ou interventions pour augmenter la puissance ou l'efficacité du produit;
- mauvaise installation (alimentation avec un voltage différent de celui indiqué sur la plaque des données techniques et dans le présent mode d'emploi).
- utilisation non conforme de l'appareil;
- dommages dus à l'usure normale des composants, chocs, chutes, dommages dus au transport.
- la garantie ne comprend pas la réparation/substitution des pièces sujettes à l'usure pendant l'utilisation normale du produit (crochets, malaxeur, lames, courroies de transmission, connecteurs...).

e) Coûts: Pour les cas non couverts par la garantie le producteur se réserve le droit de faire payer au client les frais de réparation ou de substitution de l'appareil.

f) Responsabilité du fabricant: Le fabricant décline toute responsabilité pour les éventuels dommages physiques ou matériels qui peuvent, directement ou indirectement, dériver du non-respect de toutes les consignes fournies dans le mode d'emploi et celles concernant l'installation, l'utilisation et l'entretien de l'appareil.

Comment contacter l'assistance

- Tel. +39 031 722819
- Fax +39 031 722825
- info@rgv.it
- www.rgv.it

T Bedingungen konventioneller Garantie

Die vorliegende Garantie beeinträchtigt nicht die Rechte des Käufers, die in der Gesetzesverordnung 02/022002, N. 24 festgelegt werden.

Mit dieser Garantie bietet der Hersteller dem Käufer, der sich direkt an die Verkaufsstelle wendet, die Wiederherstellung der technischen Übereinstimmung auf schnelle, sichere und auf qualitativ einwandfreie Art. Die vorliegende Garantie ist effektiv, unabhängig vom Beweis dafür, dass der Defekt durch Herstellungsmängel verursacht wird, die im Moment des Kaufs des Geräts vorhanden waren, mit Ausnahme des in Absatz „d“ dieses Textes vorgesehenem.

a) Dauer der Garantie: **24 Monate** ab Verkaufsdatum.

Nach den ersten 12 Monaten der Garantie, erfolgen die Eingriffe in Garantie am Gerät in den folgenden 12 Monaten der gesetzlichen Garantie durch die Verkaufsstellen, unter strenger Anwendung der Bestimmungen der Gesetzesverordnung 02/022002, N. 24.

b) Gültigkeit der Garantie: Im Falle einer Anfrage auf Kundendienst, ist die Garantie nur gültig, wenn das Zertifikat der Garantie in Verbindung mit einem Dokument, das Steuerzwecken dient, und das die Identifikationsdaten des Händlers des Produktes und das Datum, an dem das Gerät erworben wurde, enthält, vorgewiesen wird.

c) Verlängerung der Garantie: Die Reparatur unterbricht **NICHT** noch ändert sie die Dauer der Garantie, die an ihrem gesetzlichen Datum verfällt.

d) Grenzen der Garantie:

Die Garantie deckt in keinem Fall Defekte ab, die verursacht wurden durch:

- Nachlässigkeit, Unerfahrenheit, Unvorsichtigkeit und Fahrlässigkeit im Gebrauch (Nicht-Beachtung der Anweisungen im Handbuch der „Gebrauchsanleitungen“);
- Wartungen, die nicht im Handbuch der „Gebrauchsanleitungen“ vorgesehen sind oder durch nicht genehmigtes Personal durchgeführt wurden;
- Beeinträchtigungen oder Eingriffe, um die Leistung oder die Wirksamkeit des Produkts zu erhöhen;
- falsche Installation (Stromversorgung mit unterschiedlicher Spannung von derjenigen, die auf der Datenplakette und im vorliegenden Handbuch aufgeführt ist);
- unsachgemäßer Gebrauch des Geräts;
- Schäden, die durch normale Abnutzung der Bestandteile, Stöße, Stürze, Transportschäden verursacht wurden.
- die Garantie umfasst nicht die Reparatur/den Ersatz von Teilen, die der Abnutzung während des normalen Gebrauchs des Produkts unterliegen (Haken, Knetter, Klingen, Antriebsriemen, Steckverbinder...).

e) Kosten: In den Fällen, die nicht von der Garantie gedeckt sind, behält sich der Hersteller das Recht vor, dem Kunden die Kosten bezüglich der Reparatur oder des Ersatzes des Geräts zur Last zu legen.

f) Verantwortung des Herstellers: Der Hersteller lehnt jede Verantwortung für eventuelle Schäden, die direkt oder indirekt, an Personen, Gegenständen oder Tieren als Folge der Nichtbeachtung aller im Handbuch der „Gebrauchsanleitungen“ angezeigten Vorschriften und betreffend insbesondere die Hinweise bezüglich der Installation, des Gebrauchs und der Wartung des Geräts, entstehen können.

Kontaktaufnahme mit dem technischer Unterstützung

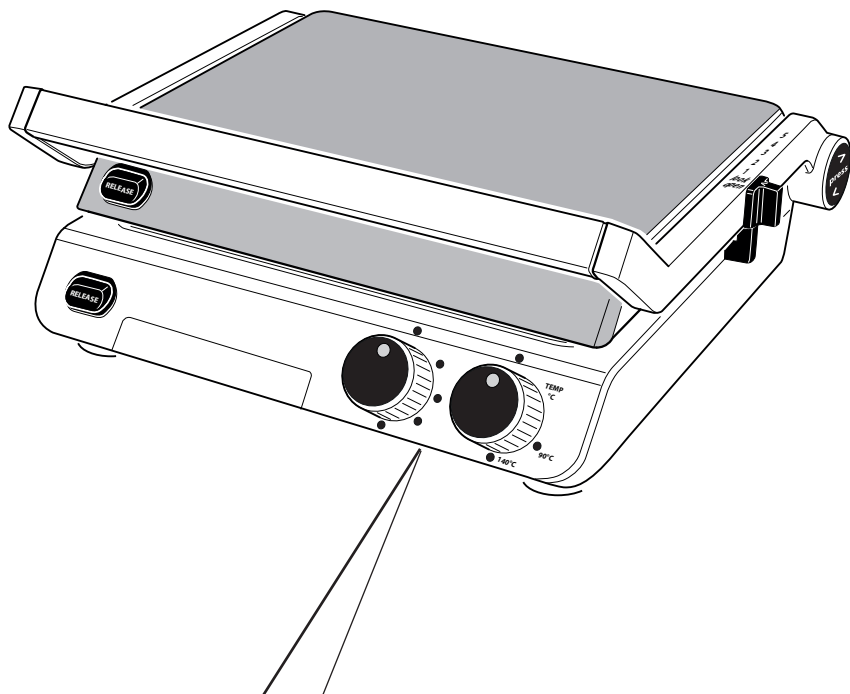
- Tel. +39 031 722819
- Fax +39 031 722825
- info@rgv.it
- www.rgv.it

U Targa dati

U Rating label

U Plaque des données

U Typenschild



Imported by R.G.V. Srl

Via Giovanni XXIII, 11

22072 Cermenate (CO) - ITALY

Tel. +39.031 722819 Fax +39.031 722825

info@rgv.it - www.rgv.it

Type: INDUSTRIAL GRILL

220 - 240V~ 50Hz 2000W

Art. Code: 110880

Serial number: 201701000000001



Made in P.R.C.



Timbro e Firma del rivenditore:
Stamp and Signature of retailer:
Cachet et signature du revendeur:
Stempel und Unterschrift des Händlers:

Compilare i campi sottostanti per la validità della Garanzia
Fill in the fields below for the validity of the Warranty
Remplir les champs ci-dessous pour la validité de la garantie
Füllen Sie die unten stehenden Felder für die Gültigkeit der Garantie aus

Modello	<input type="text" value="INDUSTRIAL GRILL - Art. Code: 110880"/>		
<i>Model</i>			
<i>Modèle</i>			
<i>Modell</i>			
Cognome	<input type="text"/>		
<i>Last Name</i>			
<i>Nom</i>			
<i>Nachname</i>			
Nome	<input type="text"/>		
<i>First Name</i>			
<i>Prénom</i>			
<i>Name</i>			
Via	<input type="text"/>	n°	<input type="text"/>
<i>Street</i>		<i>No.</i>	
<i>Rue</i>		<i>n°</i>	
<i>Straße</i>		<i>Nr.</i>	
Città	<input type="text"/>		
<i>City</i>			
<i>Ville</i>			
<i>Stadt</i>			
Nazione	<input type="text"/>		
<i>Country</i>			
<i>Nation</i>			
<i>Nation</i>			



Importato da/Imported by/ Importé par/ Importiert von:

R.G.V. srl

Via Giovanni XXIII, 11
22072 Cermenate (CO) - Italia

Tel. +39 031 722819 / fax +39 031 722825

e-mail: info@rgv.it

www.rgv.it