

# DE'LONGHI

## COTTURA

---

ISTRUZIONI PER L'USO e  
ISTRUZIONI PER L'INSTALLATORE

PIANI COTTURA DOMINO



## ***Gentile Cliente***

*La ringraziamo per la preferenza accordataci con l'acquisto di un nostro prodotto.*

*Le avvertenze ed i consigli in seguito descritti, sono a tutela della sicurezza Sua e degli altri, inoltre Le permetteranno di usufruire delle possibilità offerteLe dall'apparecchio.*

*Conservi con cura questo libretto, Le sarà utile in futuro, qualora Lei, o chi altri per Lei, avesse dubbi relativi al suo funzionamento.*

***Questo apparecchio dovrà essere destinato solo all'uso per il quale è stato espressamente concepito, cioè per la cottura di alimenti. Ogni altro uso è da considerarsi improprio e quindi pericoloso.***

***Il costruttore declina ogni responsabilità nel caso di eventuali danni derivanti da un uso improprio, erroneo od irragionevole dell'apparecchio.***

### **Dichiarazione di conformità CE**

- Questo apparecchio è stato progettato per essere utilizzato solamente come apparecchio di cottura. Ogni altro uso (riscaldare locali) è da considerarsi improprio e conseguentemente pericoloso.
- Questo apparecchio è stato concepito, costruito ed immesso sul mercato in conformità ai:
  - Requisiti di sicurezza del Regolamento "Gas" (UE) 2016/426;
  - Requisiti di sicurezza della Direttiva "Bassa Tensione" 2014/35/UE;
  - Requisiti di protezione della Direttiva "Compatibilità elettromagnetica" 2014/30/UE;
  - Requisiti della Direttiva 93/68/CEE;
  - Requisiti della Direttiva 2011/65/UE.



## AVVERTENZE E CONSIGLI IMPORTANTI PER LA SICUREZZA

**IMPORTANTE:** Questo apparecchio è stato progettato e costruito solo per la cottura di alimenti in ambito domestico e pertanto non deve essere utilizzato in un ambiente commerciale.

La garanzia è da intendersi annullata nel caso in cui l'apparecchio venga utilizzato in un ambiente comunale, semi-commerciale o commerciale.

**Leggere attentamente le istruzioni prima di installare ed iniziare ad utilizzare l'apparecchio.**

- Questo apparecchio è stato progettato e costruito in conformità con le normative applicabili per gli apparecchi da cottura domestici e rispetta tutti i requisiti di sicurezza previsti, comprese le temperature superficiali.  
Alcune persone, con maggior sensibilità della pelle, potrebbero avere una percezione più marcata della temperatura in alcuni componenti che tuttavia sono sempre entro i limiti consentiti dalle norme.  
La completa sicurezza di un prodotto dipende anche dal corretto utilizzo, si raccomanda pertanto di prestare sempre molta attenzione durante l'uso del prodotto, in special modo in presenza di bambini.
- Dopo aver tolto l'imballaggio assicurarsi dell'integrità dell'apparecchio.  
In caso di dubbio non utilizzarlo e rivolgersi al fornitore oppure a personale professionalmente qualificato.
- Gli elementi dell'imballaggio (sacchetti in plastica, polistirolo espanso, chiodi, reggette, ecc.) non devono essere lasciati alla portata dei bambini in quanto potenziali fonti di pericolo.
- Alcune apparecchiature sono fornite con film protettivi applicati sulle superfici di alluminio e di acciaio inox. **Tutti questi film protettivi devono essere tolti prima dell'utilizzo dell'apparecchiatura.**

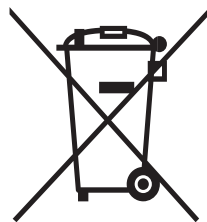
- **IMPORTANTE:** L'uso di idonei indumenti/guanti protettivi è raccomandato durante la movimentazione o pulizia dell'apparecchio.
- Non tentare di modificare le caratteristiche tecniche del prodotto in quanto l'apparecchio può diventare pericoloso. Il costruttore declina ogni responsabilità per eventuali danni/inconvenienti derivanti dal mancato rispetto di questa condizione.
- **ATTENZIONE:** questo apparecchio deve essere installato solo in locali permanentemente ventilati nel rispetto delle normative vigenti.
- Non far funzionare l'apparecchio tramite un programmatore esterno o per mezzo di sistemi di controllo remoto.
- Non effettuare alcuna operazione di pulizia o manutenzione senza avere preventivamente staccato l'apparecchio dalla rete di alimentazione elettrica.
- Non utilizzare pulitrici a getto di vapore perché dell'umidità potrebbe infiltrarsi nell'apparecchio e renderlo pericoloso.
- Non rivestire il piano cottura con fogli di alluminio.
- Non toccare l'apparecchio con mani o piedi bagnati oppure umidi.
- Non usare l'apparecchio a piedi nudi.
- Qualora dovesse decidere di non utilizzare più questo apparecchio (o dovesse sostituire un vecchio modello), prima di gettarlo al macero si raccomanda di renderlo inoperante nel modo previsto dalle normative vigenti in materia di tutela della salute e dell'inquinamento ambientale, rendendo inoltre innocue quelle parti suscettibili di costituire un pericolo, specialmente per i bambini che potrebbero servirsi dell'apparecchio fuori uso per i propri giochi.
- I vari componenti dell'apparecchio sono riciclabili; smaltirli in conformità con le norme vigenti nel proprio paese. Se l'apparecchio deve essere rottamato, rimuovere il cavo di alimentazione.
- Dopo aver utilizzato l'apparecchio, assicurarsi che le manopole siano in posizione di spento.
- I bambini con meno di 8 anni di età devono essere tenuti lontani a meno che non siano continuamente sorvegliati.

- Questo apparecchio può essere utilizzato da bambini con un'età minima di 8 anni, da persone con capacità fisiche, sensoriali o mentali ridotte o da persone inesperte solo se sotto sorveglianza durante l'uso, oppure se preventivamente istruite sull'utilizzo in sicurezza e solamente se informate dei pericoli (che devono aver ben compreso) legati al prodotto stesso. I bambini non devono giocare con l'apparecchio. La pulizia e la manutenzione dell'apparecchio non devono essere fatte da bambini senza la supervisione di un adulto.
- Il costruttore declina ogni responsabilità per eventuali danni a persone o cose derivanti da uso improprio, erraneo ed irragionevole dell'apparecchio.
- **ATTENZIONE:** Durante l'uso l'apparecchio e le sue parti accessibili diventano calde e rimangono calde per un certo tempo dopo l'uso.
  - Si deve prestare attenzione a non toccare gli elementi riscaldanti sul piano di cottura.
  - Al fine di evitare bruciate e scottature, i bambini devono essere tenuti lontani.
- Assicurarsi che i cavi di alimentazione di altri prodotti in prossimità dell'apparecchio non vengano in contatto con il piano di cottura.
- **ATTENZIONE:** Può essere pericoloso lasciare riscaldare del grasso o dell'olio sul piano di cottura senza tenere sotto controllo il processo in quanto questo potrebbe causare un incendio. **NON CERCARE MAI** di spegnere il fuoco con dell'acqua. Spegner prima l'apparecchio e poi coprire le fiamme ad esempio con un coperchio oppure con una coperta ignifuga antincendio.
- **ATTENZIONE:** Pericolo di incendio: non depositare oggetti sulle superfici di cottura.
- Non appoggiare o lasciare pentole vuote sul piano di cottura in vetroceramica.
- Evitare di far cadere oggetti pesanti o appuntiti sul piano di cottura in vetroceramica.
- Non graffiare il piano con utensili/oggetti taglienti. Non utilizzare il piano come superficie di lavoro.

- **ATTENZIONE:** Se la superficie del piano presenta delle crepe o è rotta o se è stata danneggiata dalla caduta di oggetti pesanti ecc., disconnettere l'apparecchio dalla rete di alimentazione elettrica per evitare la possibilità di scosse elettriche e contattare il centro di assistenza tecnica.
- **ATTENZIONE:** Una volta installato correttamente, il vostro piano soddisfa tutti gli standard di sicurezza previsti per questa categoria di prodotto. Tuttavia fare particolare attenzione alle parti inferiori dell'apparecchio in quanto, non essendo progettate per essere toccate, potrebbero presentare dei bordi o delle superfici potenzialmente pericolose che potrebbero causare delle ferite.
- **ATTENZIONE:** Il processo di cottura deve essere sorvegliato. Un processo di cottura breve deve essere supervisionato in modo continuativo.
- Se il cavo di alimentazione è danneggiato deve essere sostituito da un tecnico del servizio di assistenza autorizzato, per evitare pericoli.

## **AVVERTENZE PER IL CORRETTO SMALTIMENTO DEL PRODOTTO AI SENSI DELLA DIRETTIVA EUROPEA 2012/19/UE.**

Alla fine della sua vita utile il prodotto non deve essere smaltito insieme ai rifiuti urbani. Può essere consegnato presso gli appositi centri di raccolta differenziata predisposti dalle amministrazioni comunali, oppure presso i rivenditori che forniscono questo servizio. Smaltire separatamente un elettrodomestico consente di evitare possibili conseguenze negative per l'ambiente e per la salute derivanti da un suo smaltimento inadeguato e permette di recuperare i materiali di cui è composto al fine di ottenere un importante risparmio di energia e di risorse. Per rimarcare l'obbligo di smaltire separatamente gli elettrodomestici, sul prodotto è riportato il marchio del contenitore di spazzatura mobile barrato.



## **ETICHETTATURA ENERGETICA/PROGETTAZIONE ECOCOMPATIBILE**

- Regolamento (UE) No.66/2014 della commissione (recante misure di esecuzione della direttiva 2009/125/CE del Parlamento europeo e del Consiglio).

Riferimento ai metodi di misurazione e di calcolo utilizzati per stabilire la conformità alle specifiche di cui sopra:

- Norma EN 60350-2 (piani cottura: zone e/o aree di cottura elettriche).
- Norma EN30-2-1 (piani cottura: bruciatori a gas).

## **CONSIGLI PER UN RISPARMIO ENERGETICO DURANTE L'USO DELL'APPARECCHIO**

### **PIANO DI COTTURA**

#### **BRUCIATORI A GAS**

- É importante che il diametro della pentola sia adeguato alla potenzialità del bruciatore per non compromettere l'alto rendimento dei bruciatori e di conseguenza avere uno spreco di combustibile. Una pentola piccola su un grande bruciatore non consente di ottenere l'ebollizione in un tempo più breve, in quanto la capacità di assorbimento di calore della massa liquida dipende dal fondo e dalla superficie della pentola.
- Evitare assolutamente il funzionamento a vuoto (senza recipienti).

#### **ZONE E/O AREE DI COTTURA ELETTRICHE**

- Evitare assolutamente il funzionamento a vuoto (senza recipienti).
- Fare il possibile per non versare liquidi sopra le zone/aree di cottura elettriche quando queste sono calde.
- Adoperare esclusivamente pentole con fondo piatto (tipo elettrico).
- Utilizzare sempre recipienti che ricoprano interamente la superficie della zona/aree di cottura elettrica.
- Cuocere possibilmente con coperchio per risparmiare energia elettrica.
- Una volta raggiunta l'ebollizione ridurre la potenza secondo l'intensità di riscaldamento desiderata, tenendo presente che la zona/area di cottura continuerà ad emanare il suo calore ancora per 5 minuti dopo averla spenta.

---

# **CONSIGLI PER L'INSTALLATORE**

---

## **IMPORTANTE:**

- Questo apparecchio è stato progettato solo per uso domestico. L'apparecchio NON è idoneo per l'uso in ambienti comuni, semi-commerciali oppure commerciali.  
**La garanzia decade se il prodotto viene installato in uno di suddetti ambienti ed anche Vostre eventuali polizze assicurative potrebbero decadere.**
- L'apparecchio deve essere installato e regolato per il funzionamento solo da un tecnico qualificato/autorizzato ed in conformità con le norme locali in vigore e secondo le istruzioni del costruttore.  
La mancata osservanza di queste condizioni provoca il decadere della garanzia.
- Un'installazione non corretta, per la quale il costruttore non si assume alcuna responsabilità, può causare lesioni personali o danni.
- La manutenzione di questo apparecchio deve essere eseguita solo da personale autorizzato.
- Qualsiasi intervento deve essere effettuato con l'apparecchiatura disinserita elettricamente.

## **ATTENZIONE.**

**Una volta installato correttamente, il vostro piano soddisfa tutti gli standard di sicurezza previsti per questa categoria di prodotto.**

**Tuttavia fare particolare attenzione alle parti inferiori dell'apparecchio in quanto, non essendo progettate per essere toccate, potrebbero presentare dei bordi o delle superfici potenzialmente pericolose che potrebbero causare delle ferite.**



# 1 INSTALLAZIONE

## PIANI COTTURA GAS

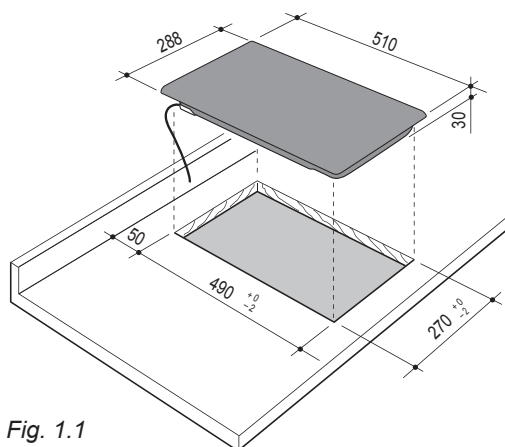


Fig. 1.1

### INFORMAZIONI TECNICHE PER L'INSTALLATORE

Prima di installare il piano, rimuovere l'eventuale pellicola di protezione.

Questo piano di cottura può essere incassato in un piano di lavoro da 20 a 40 mm di spessore avente una profondità di 600 mm.

Per l'incasso del piano cottura nel mobile è necessario praticare un'apertura delle dimensioni indicate in figura 1.1 tenendo presente che:

- all'interno del mobile, tra il fondo del piano cottura e la parte superiore di un apparecchio o di una mensola deve esserci una distanza minima di 30 mm.
- qualsiasi parete a fianco e sovrastante il piano cottura deve trovarsi ad una distanza non inferiore a 100 mm.
- la parete dietro il piano cottura deve trovarsi ad una distanza non inferiore a 50 mm e deve resistere alla temperatura di 150 °C.
- allorché sopra il piano cottura vi sia un pensile o cappa mantenere fra il piano ed il suddetto pensile o cappa la distanza minima pari a 650 mm (fig. 1.2).
- I rivestimenti delle pareti del mobile o apparecchi adiacenti al piano devono essere resistenti al calore (protezione contro i riscaldamenti "X" secondo le norme EN 60335-2-6).
- **Non installare l'apparecchio in prossimità di materiali infiammabili (es. tendaggi).**

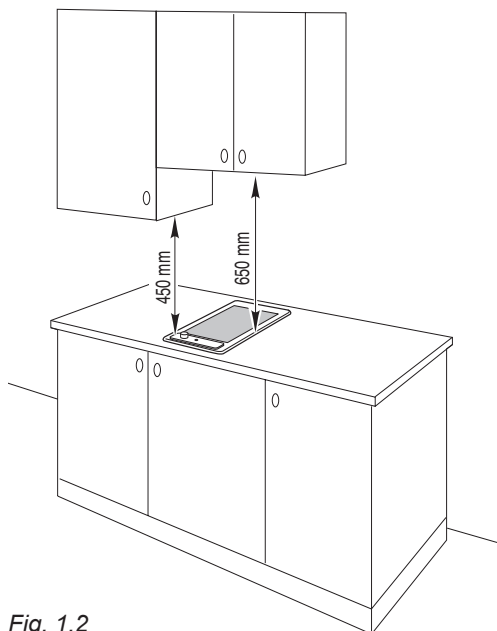
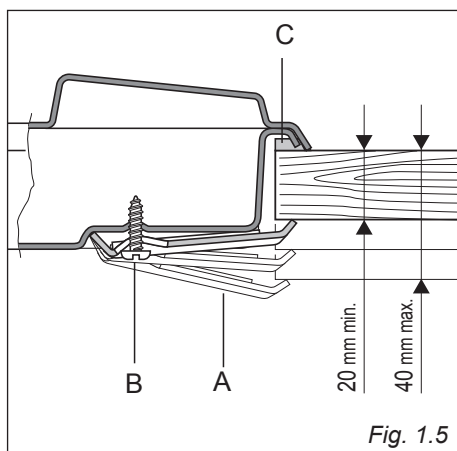
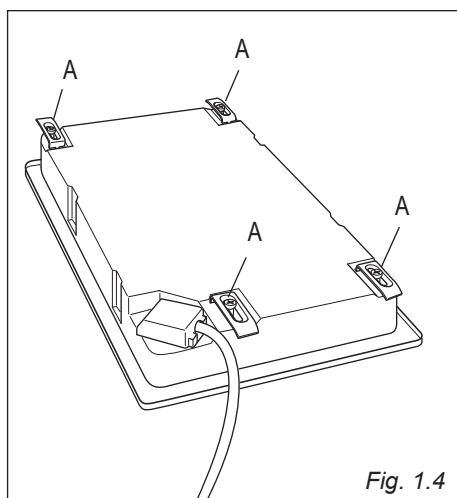
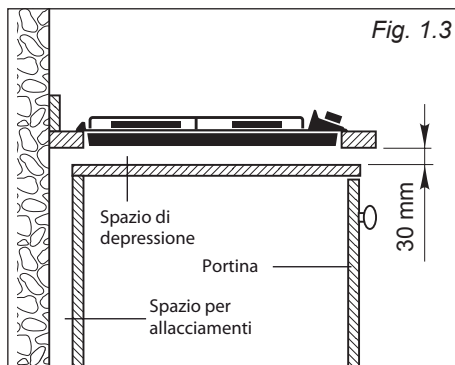


Fig. 1.2

## INSTALLAZIONE SU MOBILI CON PORTINA (fig. 1.3)

Il mobile deve essere costruito con opportuni accorgimenti per evitare che la pressione e la depressione provocata dalla chiusura e dall'apertura, anche violenta, delle portine provochi lo spegnimento dei bruciatori regolati sia al minimo che al massimo.

Si consiglia di lasciare uno spazio di depressione di 30 mm tra il fondo del piano cottura e la parte superiore del mobile sottostante.



## MONTAGGIO DELLE ALETTE FISSAGGIO DEL PIANO DI COTTURA (fig. 1.4, 1.5)

Ogni piano cottura viene corredato di una serie di alette e viti per il fissaggio al mobile con il piano di lavoro di uno spessore da 2 a 4 cm.

Il kit comprende 4 alette "A" e 4 viti autofilettanti "B".

- Tagliare il mobile.
- Stendere la guarnizione "C" sopra il mobile a filo dello spacco praticato, avendo cura di sovrapporre i bordi di giunzione.
- Rovesciare il piano cottura e montare le alette "A" negli appositi alloggiamenti, avvitando le viti "B" di qualche giro soltanto. Fare attenzione a montare correttamente le alette come illustrato in figura.
- Inserire il piano cottura nello spacco del mobile e posizionarlo correttamente.
- Sistemare le alette "A" ed avvitare le viti "B" fino al completo bloccaggio del piano cottura.
- Con un utensile ben affilato rifilare la parte di guarnizione "C" che sborda dal piano cottura.

## REQUISITI PER LA VENTILAZIONE

L'installatore deve fare riferimento alle norme locali in vigore per quanto riguarda la ventilazione e l'evacuazione dei prodotti di combustione (per l'Italia fare riferimento alle norme UNI 7129 e UNI 7131).

Un utilizzo intensivo e prolungato dell'apparecchio può necessitare di una aerazione supplementare per esempio l'apertura di una finestra o un' aerazione più efficace aumentando la potenza di aspirazione meccanica se essa esiste.

## LOCALE DI INSTALLAZIONE

Il locale dove viene installata l'apparecchiatura a gas deve avere un naturale afflusso di aria necessaria alla combustione del gas (secondo le norme locali in vigore).

L'afflusso di aria deve avvenire direttamente da una o più aperture praticate su pareti esterne aventi complessivamente una sezione libera di almeno 100 cm<sup>2</sup> (o fare riferimento alle norme locali in vigore).

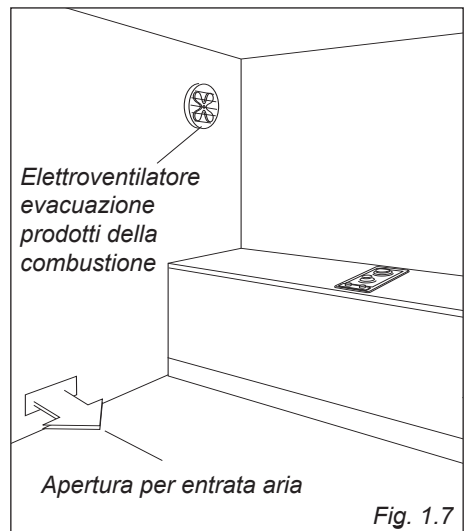
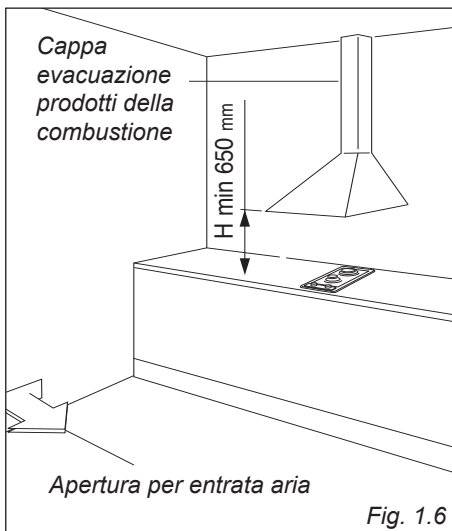
Le aperture dovrebbero essere posizionate vicino al pavimento e preferibilmente dal lato opposto all'evacuazione dei prodotti di combustione e devono essere costruite in modo da non poter essere ostruite sia dall'interno che dall'esterno.

Quando non è possibile praticare le necessarie aperture, l'aria necessaria può provenire da un locale adiacente, ventilato come richiesto, purché non sia una camera da letto o un ambiente pericoloso (in conformità con le norme locali in vigore). In questo caso la porta della cucina deve consentire il passaggio dell'aria. Nel caso in cui sopra l'apparecchiatura vi sia un pensile o cappa mantenere fra il top ed il suddetto pensile o cappa la distanza minima pari a 650 mm (vedi anche fig. 1.6).

## SCARICO DEI PRODOTTI DELLA COMBUSTIONE

I prodotti della combustione dell'apparecchiatura a gas devono essere scaricati attraverso cappe collegate direttamente all'esterno (fig. 1.6).

Quando ciò non è possibile si può utilizzare un elettroventilatore, applicato alla parete esterna o alla finestra, avente una portata tale da garantire un ricambio orario di aria pari a 3-5 volte il volume del locale cucina (fig. 1.7). Il ventilatore può essere installato soltanto se esistono le aperture per l'ingresso dell'aria come descritto nel capitolo "Locale di installazione" (in conformità con le norme locali in vigore).



## PIANO COTTURA PIASTRE ELETTRICHE e PIANO VETROCERAMICA

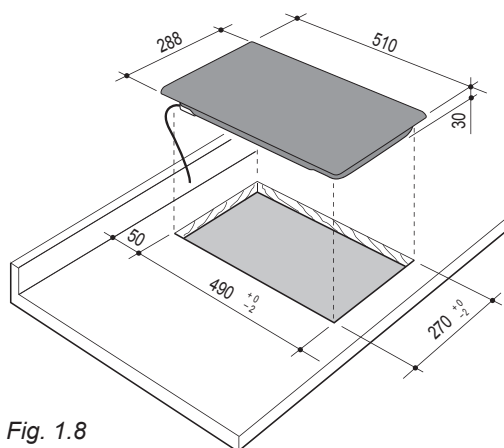


Fig. 1.8

### INFORMAZIONI TECNICHE PER L'INSTALLATORE

Prima di installare il piano, rimuovere l'eventuale pellicola di protezione.

Questo piano di cottura può essere incassato in un piano di lavoro avente una profondità di 600 mm ed uno spessore da 20 a 40 mm, per il piano con 2 piastre elettriche, e da 30 a 40 mm per il piano vetroceramico.

Per l'incasso del piano cottura nel mobile è necessario praticare un'apertura delle dimensioni indicate nella figura 1.8, tenendo presente che:

- all'interno del mobile, tra il fondo del piano cottura e la parte superiore di un apparecchio o di una mensola deve esserci una distanza minima di 30 mm.
- qualsiasi parete a fianco e sovrastante il piano cottura deve trovarsi ad una distanza non inferiore a 50 mm.
- la parete dietro il piano cottura deve trovarsi ad una distanza non inferiore a 50 mm.
- allorché sopra il piano di cottura vi sia un pensile o cappa mantenere fra il piano ed il suddetto pensile o cappa la distanza minima pari a 650 mm (figure 1.9).
- I rivestimenti delle pareti del mobile o apparecchi adiacenti al piano devono essere resistenti al calore (protezione contro i riscaldamenti "Y" secondo le norme EN 60335-2-6), si possono quindi accostare pareti più alte del piano stesso (distanza min. 50 mm).
- **Evitare l'installazione in prossimità di materiali infiammabili (es. tendaggi).**

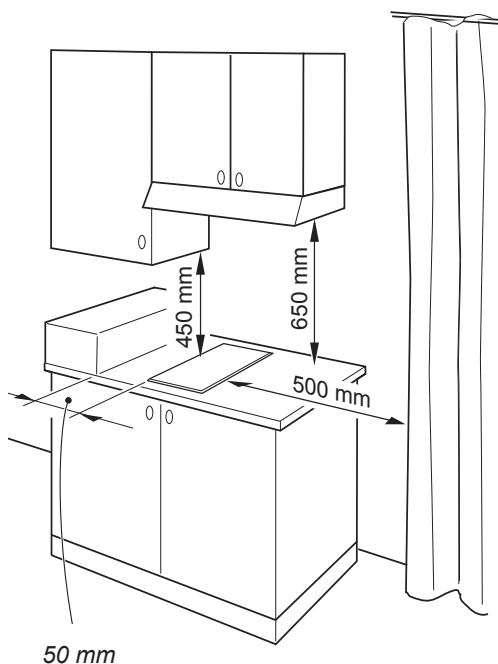


Fig. 1.9

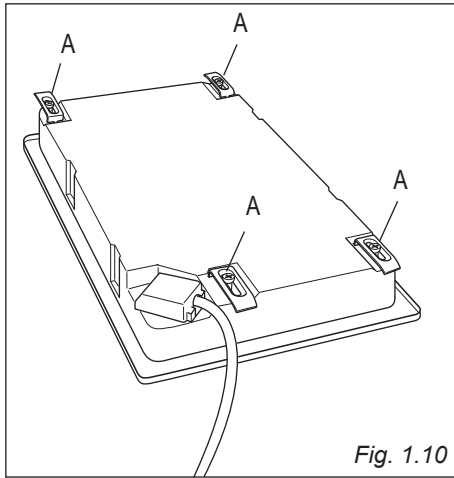


Fig. 1.10

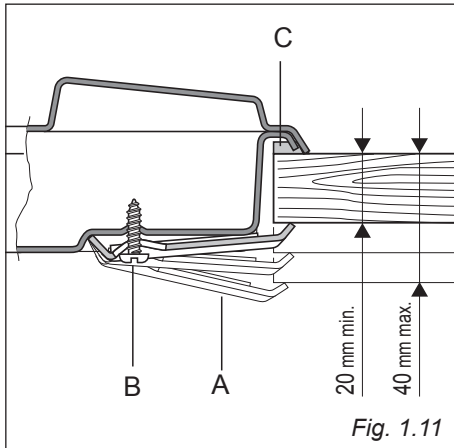


Fig. 1.11

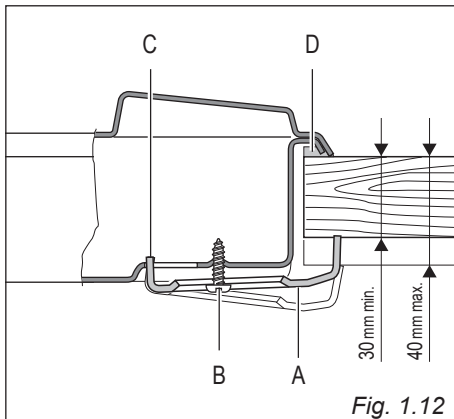


Fig. 1.12

## FISSAGGIO DEL PIANO COTTURA

Ogni piano cottura viene corredato di una serie di alette e viti per il fissaggio del piano cottura su mobili con il piano di lavoro di spessore da 2-3 a 4 cm fig. 1.11 (piano 2 elettrico) e 1.12 (piano vetroceramico).

- Tagliare il mobile.
- Stendere la guarnizione "D" sopra il mobile a filo dello spacco praticato, avendo cura di sovrapporre i bordi di giunzione.
- Rovesciare il piano cottura e montare le alette "A" (fig. 1.10) negli appositi alloggiamenti, avvitando le viti "B" di qualche giro soltanto. Fare attenzione a montare correttamente le alette come illustrato nelle figure 1.11 e 1.12. Ruotare le alette in modo che non impediscano l'inserimento del piano cottura nello spacco.
- Inserire il piano cottura nello spacco del mobile e posizionarlo correttamente.
- Sistemare le alette "A"; il dente "C" delle alette deve entrare nell'apposito foro.
- Avvitare le viti "B" fino al completo bloccaggio del piano cottura.
- Con un utensile ben affilato rifilare la parte di guarnizione "D" che sborda dal piano cottura.

## REQUISITI PER L'ALLACCIAMENTO GAS

### Importante !

- **Prima dell'installazione, assicurarsi che le condizioni locali di distribuzione (natura del gas e sua pressione) e la regolazione di questo apparecchio siano compatibili. Le condizioni di regolazione di questo apparecchio sono riportate sulla targhetta o sull'etichetta.**
- **Questo apparecchio deve essere installato e regolato solamente da un installatore qualificato e abilitato, con conoscenze tecniche sia di impianti gas che di impianti elettrici. L'installazione e la regolazione devono essere realizzati secondo le norme locali in vigore (per l'Italia fare riferimento alle norme UNI 7129 e UNI 7131).**
- **La mancata osservanza di queste condizioni provoca il decadere della garanzia.**

L'apparecchio è tarato e predisposto per il funzionamento con GAS METANO (G20) o GAS BUTANO-PROPANO (GPL, G30/G31) oppure GAS CITTA' (G110) (controllare l'etichetta di regolazione applicata sull'apparecchio).

- **Apparecchi regolati per funzionare con gas G20:** questi apparecchi sono regolati per funzionare solo con questo tipo di gas e non possono esse utilizzati per altri gas (G30/G31 - G110) senza modifiche. Gli apparecchi sono idonei per la conversione per l'utilizzo con gas G30/G31 oppure G110.
- **Apparecchi regolati per funzionare con gas G30/G31:** questi apparecchi sono regolati per funzionare solo con questo tipo di gas e non possono esse utilizzati per altri gas (G20 - G110) senza modifiche. Gli apparecchi sono idonei per la conversione per l'utilizzo con gas G20 oppure G110.
- **Apparecchi regolati per funzionare con gas G110:** questi apparecchi sono regolati per funzionare solo con questo tipo di gas e non possono esse utilizzati per altri gas (G20 - G30/G31) senza modifiche. Gli apparecchi sono idonei per la conversione per l'utilizzo con gas G20 oppure G30/G31.

Se il kit di conversione G20, G30/G31 o G110 non è fornito con l'apparecchio è reperibile presso i Centri Assistenza.

**NOTA IMPORTANTE: Il GAS CITTA' (G110) è riferito solo ai modelli forniti in categoria gas III 1a 2H 3+.**

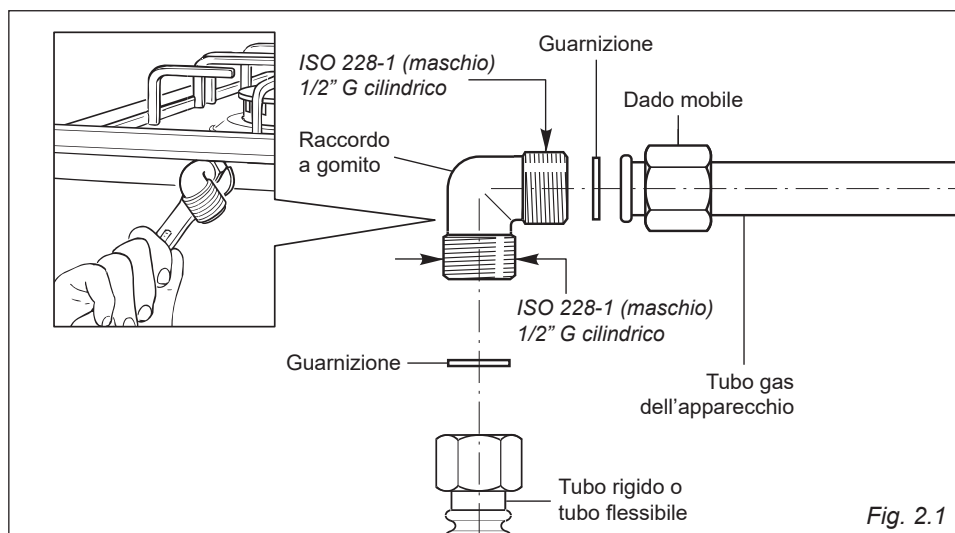
## ALLACCIAMENTO ALL'ALIMENTAZIONE GAS

Il raccordo gas del piano cottura (fig. 2.1) è così composto:

- dado mobile;
- raccordo a gomito;
- guarnizioni.

**Il collegamento gas deve essere eseguito da un tecnico qualificato in conformità con le norme locali in vigore (per l'Italia fare riferimento alle norme UNI 7129 e UNI 7131).**

- Nel caso di impiego di tubi metallici flessibili fare attenzione che questi non vengano in contatto con parti mobili o schiacciati.
- La parte posteriore del cassonetto del piano cottura è provvista di un canale di contenimento del tubo di allacciamento.
- Il raccordo di entrata gas può essere ruotato nella direzione voluta dopo avere allentato la connessione raccordo a gomito/dado. Si consiglia di non raggiungere mai la posizione orizzontale o verticale.
- Non forzare mai alla rotazione il raccordo a gomito senza avere prima allentato il dado che lo fissa.
- Le guarnizioni sono gli elementi che garantiscono la tenuta delle connessioni gas. Si consiglia di sostituirle quando dovessero presentare anche la minima deformazione o imperfezione.
- **Dopo l'allacciamento verificare la tenuta delle connessioni con una soluzione saponosa, mai con una fiamma.**



## ULTERIORI ACCORGIMENTI PER L'ALLACCIAMENTO GAS

Quando si effettua l'allacciamento gas con tubi metallici rigidi o flessibili accertarsi che:

- Il tubo rigido o flessibile sia conforme alle norme locali in vigore (per l'Italia, nel caso di impiego di tubo flessibile in acciaio inox, fare riferimento alla norma UNI EN 14800). Il tubo flessibile deve essere del tipo appropriato per il tipo di gas da utilizzare e le dimensioni devono essere idonee per supportare la portata nominale complessiva dell'apparecchio.
- Il collegamento con tubi metallici rigidi non deve provocare sollecitazioni al tubo gas dell'apparecchio.
- Il tubo flessibile non deve essere sottoposto a tensione, schiacciato, attorcigliato o troppo curvato, sia durante le operazioni di allacciamento che durante l'utilizzo dell'apparecchio.
- Il tubo flessibile non deve superare la lunghezza di 2 metri (o fare riferimento alle norme locali in vigore) e non deve venire in contatto con spigoli vivi, angoli o parti mobili perchè questo potrebbe causare abrasioni o rotture. Utilizzare soltanto un singolo tubo flessibile; non collegare mai il piano cottura con due o più tubi giuntati.
- Il tubo flessibile deve poter essere facilmente ispezionabile per tutta la sua lunghezza per verificare lo stato di conservazione; se ha una data di scadenza (indicata sul tubo stesso), deve essere sostituito prima di questa data.
- Se si utilizza un tubo flessibile non completamente di metallo, assicurarsi che non venga in contatto con qualsiasi superficie che superi la temperatura di 70 °C (o fare riferimento alle norme locali in vigore).
- Il tubo rigido o flessibile deve essere sostituito quando mostra segni di danneggiamento.
- Il tubo flessibile non deve essere esposto ad un calore eccessivo (es. esposizione diretta a camini, contatto con superfici calde).
- Il punto d'entrata del gas dove il tubo flessibile è connesso deve essere ben fisso e deve essere posizionato in modo da garantire che il tubo flessibile sia sospeso liberamente verso il basso.
- Il punto d'entrata del gas dove il tubo flessibile è connesso deve essere facilmente accessibile dopo l'installazione per permettere la sconnessione del tubo in caso di eventuali operazioni di manutenzione o per la rimozione del piano cottura.
- L'utilizzatore è stato informato che il tubo rigido o flessibile non deve essere esposto a prodotti per la pulizia (per evitare possibili corrosioni).

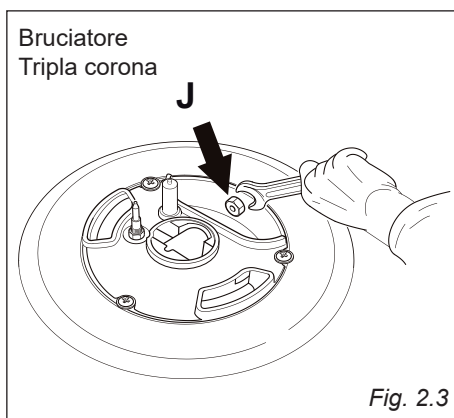
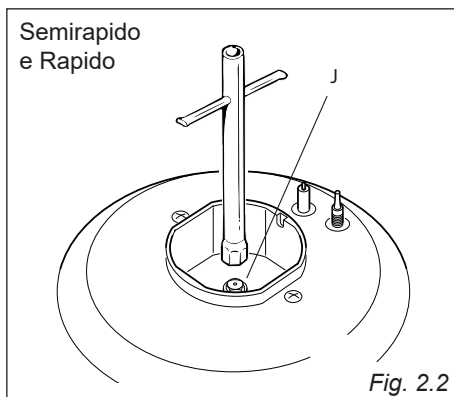


## SOSTITUZIONE INIETTORI DEI BRUCIATORI A GAS

Per la sostituzione degli iniettori è necessario procedere nel modo seguente:

- Togliere griglie, coperchietti dei bruciatori e sfilare le manopole.
- Con una chiave fissa sostituire gli ugelli "J" (fig. 2.2 - 2.3) con quelli idonei per il gas da utilizzare.

**I bruciatori sono concepiti in modo da non richiedere la regolazione dell'aria primaria.**



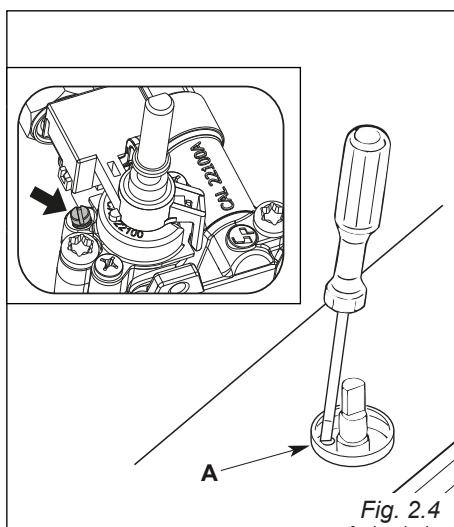
## REGOLAZIONE DEL MINIMO DEI BRUCIATORI A GAS

Nel passaggio da un tipo di gas ad un altro, anche la portata minima del rubinetto deve essere corretta, considerando che in questa posizione la fiamma deve avere una lunghezza di circa 4 mm e deve rimanere accesa anche con un brusco passaggio dalla posizione di massimo a quella di minimo.


La regolazione si effettua a bruciatore acceso, nella seguente maniera:

- Portare la manopola in posizione di minimo.
- Sfilare la manopola del rubinetto.
- Con un cacciavite ruotare la vite "A" fino alla corretta regolazione.

**Per il gas G30/G31 (GPL) avvitare completamente la vite di regolazione.**



# TABELLA INIETTORI

		<b>Cat. III 1a 2H 3+</b> <b>oppure</b> <b>Cat. II 2H 3+</b>		<b>GPL</b> <b>G30/G31</b> 28-30/37 mbar	<b>Gas Metano</b> <b>G20</b> 20 mbar	<b>Gas Città (*)</b> <b>G110</b> 8 mbar
BRUCIATORI	Portata nominale [kW]	Portata ridotta [kW]	Ø iniettore [1/100 mm]	Ø iniettore [1/100 mm]	Ø iniettore [1/100 mm]	
Semirapido (SR)	1,75	0,45	66	101	192	
Rapido (R)	3,00	0,75	87	129	280	
Tripla corona (TC)	3,80	1,50	98	141	350	

(\*) Solo per i modelli forniti in categoria gas III 1a 2H 3+

APPORTO D'ARIA NECESSARIA PER LA COMBUSTIONE DEL GAS = (2 m <sup>3</sup> /h x kW)	
BRUCIATORI	Apporto d'aria necessario [m <sup>3</sup> /h]
Semirapido (SR)	3,50
Rapido (R)	6,00
Tripla corona (TC)	7,60

## LUBRIFICAZIONE DEI RUBINETTI GAS

Le operazioni devono essere eseguite da un tecnico specializzato.

## IMPORTANTE

**Per tutte le operazioni di installazione, manutenzione e trasformazione per passare correttamente da un gas ad un altro usare esclusivamente i pezzi di ricambio originali del costruttore. La mancata osservanza di questa norma provoca il decadere della garanzia.**

# 3 PARTE ELETTRICA

**IMPORTANTE:** L'apparecchio deve essere installato da un tecnico qualificato secondo le normative vigenti e secondo le istruzioni del costruttore. Una errata installazione può causare danni a persone, animali o cose, nei confronti dei quali il costruttore non può essere considerato responsabile.

**È obbligatorio il collegamento dell'apparecchio all'impianto di terra. La casa costruttrice declina ogni responsabilità per qualsiasi inconveniente derivante dalla mancata osservanza di questa norma.**

**Prima di effettuare un qualsiasi intervento sulla parte elettrica dell'apparecchio, si deve assolutamente scollegare l'allacciamento a rete.**

## GENERALITÀ

- Il collegamento alla rete elettrica deve essere eseguito da personale qualificato e secondo le norme vigenti.
- L'apparecchio deve essere collegato alla rete elettrica verificando innanzitutto che la tensione corrisponda al valore indicato nella targhetta caratteristiche e che la sezione dei cavi dell'impianto elettrico possa sopportare il carico indicato anch'esso nella targhetta.
- Nel caso in cui l'apparecchio sia fornito senza spina, è necessario montare una spina normalizzata idonea alla potenza assorbita dall'apparecchio ed in conformità alle norme locali vigenti.
- Poiché i colori delle anime del cavo di alimentazione di questo apparecchio possono non corrispondere con le marchiature colorate che identificano i morsetti della vostra spina, procedere come segue:
  - l'anima che è colorata giallo/verde deve essere collegata al morsetto della spina contrassegnato con la

- lettera **E** o con il simbolo di terra  $\perp$  o colorato verde o giallo/verde;
- l'anima di colore blu deve essere collegata al morsetto contrassegnato con la lettera **N** o colorato nero;
- l'anima colorata marrone deve essere collegata al morsetto contrassegnato con la lettera **L** o colorato rosso.
- La spina deve essere allacciata ad una presa collegata all'impianto di terra in conformità alle norme di sicurezza.
- Effettuare il collegamento diretto alla rete interponendo tra l'apparecchio e la rete elettrica un interruttore onnipolare con apertura minima fra i contatti di 3 mm.
- Il cavo di alimentazione non deve toccare parti calde e deve essere posizionato in modo da non superare in nessun punto la temperatura di 75°C.
- Ad apparecchio installato, l'interruttore o la presa devono essere sempre accessibili.
- Se il cavo di alimentazione è danneggiato deve essere sostituito da un cavo idoneo disponibile presso i Servizi Assistenza.
- L'apparecchio deve essere alimentato singolarmente; eventuali altri apparecchi installati in prossimità devono essere alimentati separatamente.
- **NOTA: Per il collegamento alla rete non usare adattatori, riduzioni o derivatori in quanto possono provocare surriscaldamenti o bruciature.**
- **Quando si noti un'incrinatura sulla superficie del piano cottura disinserire l'apparecchio dalla rete.**

Nel caso che l'installazione dovesse richiedere delle modifiche all'impianto elettrico domestico, far intervenire personale professionalmente qualificato.

Quest'ultimo, in particolare, dovrà anche accertare che la sezione dei cavi dell'impianto elettrico sia idonea alla potenza assorbita dall'apparecchio.

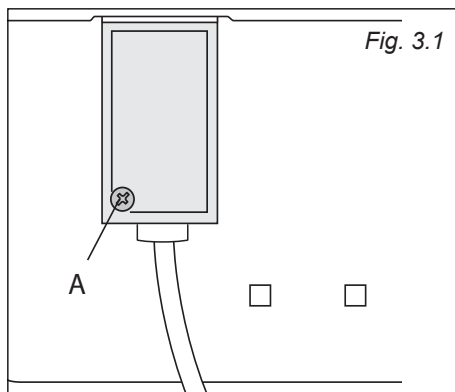
## ALLACCIAMENTO DI UN NUOVO CAVO DI ALIMENTAZIONE

**ATTENZIONE:** Se il cavo di alimentazione è danneggiato bisogna farlo sostituire dal Servizio Assistenza o da un tecnico specializzato per evitare ogni rischio.

- Rovesciare il piano e svitare la vite di fissaggio della protezione "A" (fig. 3.1).
- Svitare il fissacavo "D" (fig. 3.2).
- Collegare i cavi alla morsetteria "B" secondo la figura 3.3 o 3.4.
- Tendere il cavo di alimentazione e bloccarlo con il fissacavo "D".
- Rimontare la protezione "A".

**Nota:** Il conduttore di terra deve essere lasciato circa 3 cm più lungo degli altri.

Le operazioni devono essere eseguite da un tecnico qualificato.



## SOSTITUZIONE DEL CAVO DI ALIMENTAZIONE

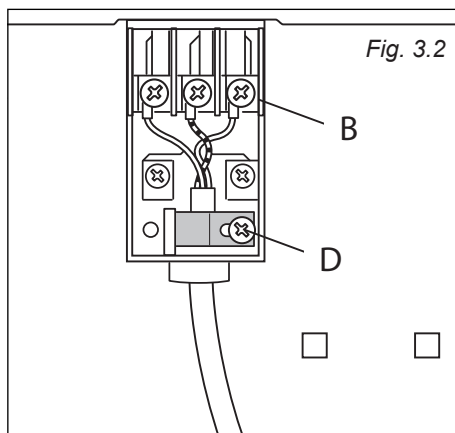
(per modelli a gas)

- Il cavo di alimentazione deve essere sostituito con cavo dello stesso tipo di quello montato sull'apparecchio.
- Il cavo deve essere connesso alla morsetteria secondo lo schema di fig. 3.3.

## SOSTITUZIONE DEL CAVO DI ALIMENTAZIONE

(per modelli 2 piastre elettriche e vetroceramica)

- Il nuovo cavo di alimentazione, di tipo e sezione adeguate, va allacciato alla morsetteria secondo lo schema fig. 3.4.



## SEZIONE DEL CAVO DI ALIMENTAZIONE

### PIANI COTTURA GAS

**TIPO "H05V2V2-F"** (resistente alla temperatura di 90°C)

220 - 240 V 50/60 Hz 3 x 0,75 mm<sup>2</sup> (\*) (\*\*)

(\*) Connessione con spina oppure diretto alla rete.

(\*\*) Connessione murale.

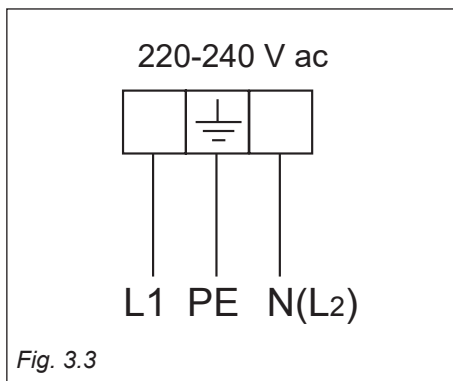


Fig. 3.3

### PIANO COTTURA ELETTRICHE e PIASTRE VETROCERAMICA

**TIPO "H05RR-F"**

220 - 240 V 50/60 Hz 3 x 1,50 mm<sup>2</sup> (\*) (\*\*)

(\*) Connessione con spina oppure diretto alla rete.

(\*\*) Connessione murale.

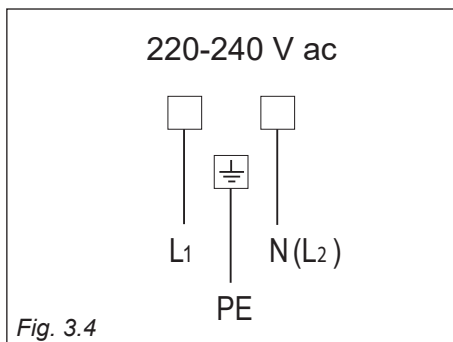


Fig. 3.4

---

***CONSIGLI  
PER  
L'UTILIZZATORE***

---

# 1 PIANI DI LAVORO

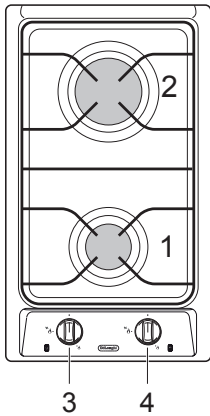


Fig. 1.1

## “2 GAS” DOMINO (fig. 1.1)

Questo apparecchio è di classe 3

### DESCRIZIONE FUOCHI

1. Bruciatore semirapido (SR) - 1,75 kW
2. Bruciatore rapido (R) - 3,00 kW

### DESCRIZIONE COMANDI

3. Manopola comando bruciatore 1 (SR)
4. Manopola comando bruciatore 2 (R)

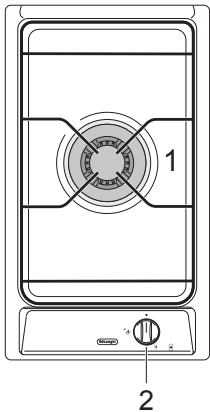


Fig. 1.2

## “1 GAS tripla corona” DOMINO (fig. 1.2)

Questo apparecchio è di classe 3

### DESCRIZIONE FUOCHI

1. Bruciatore tripla corona (TC) - 3,50 kW

### DESCRIZIONE COMANDI

2. Manopola comando bruciatore (TC)

#### Attenzione:

**Non rivestire il piano cottura con fogli di alluminio.**

#### NOTE:

- L'accensione elettrica è incorporata nelle manopole.
- Gli apparecchi sono dotati di valvolatura di sicurezza, l'erogazione del gas viene bloccata se la fiamma dovesse spegnersi accidentalmente.

#### AVVERTENZA:

Nel caso di una estinzione accidentale delle fiamme del bruciatore, chiudere la manopola di comando e non ritentare l'accensione se non dopo almeno 1 minuto.

#### AVVERTENZA:

L'utilizzo di un apparecchio di cottura a gas produce calore e umidità nel locale in cui è installato.

Vogliate assicurare una buona aerazione del locale mantenendo aperti gli orifizi di ventilazione naturale o installando una cappa di aspirazione con condotto di scarico.

#### AVVERTENZA:

Un utilizzo intensivo e prolungato dell'apparecchio può necessitare di una aerazione supplementare per esempio l'apertura di una finestra o un' aerazione più efficace aumentando la potenza di aspirazione meccanica se essa esiste.

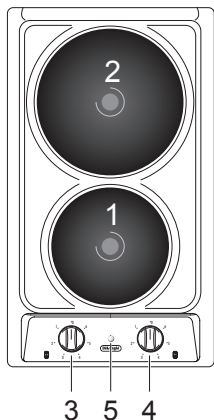


Fig. 1.3

### “2 PIASTRE ELETTRICHE” DOMINO (fig. 1.3)

- Isolamento elettrico Classe I.
- Protezione contro il surriscaldamento delle superfici adiacenti Tipo Y.

#### DESCRIZIONE FUOCHI

1. Piastra elettrica Ø 145 - (1000 W - 1500 W)
2. Piastra elettrica Ø 180 - (1500 W - 2000 W)

#### DESCRIZIONE COMANDI

3. Manopola comando piastra 1
4. Manopola comando piastra 2
5. Luce spia piastre

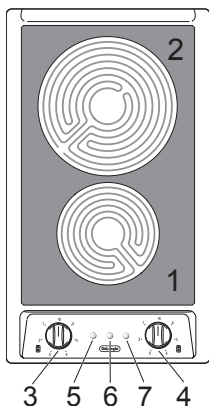


Fig. 1.4

### VETROCERAMICA DOMINO (fig. 1.4)

- Isolamento elettrico Classe I.
- Protezione contro il surriscaldamento delle superfici adiacenti Tipo Y.

#### DESCRIZIONE FUOCHI

1. Zona Radiante 3 circuiti Ø 145 - 1200 W
2. Zona Radiante 3 circuiti Ø 180 - 1700 W

#### DESCRIZIONE COMANDI

3. Manopola comando zona anteriore
4. Manopola comando zona posteriore
5. Spia calore residuo (zona anteriore)
6. Spia calore residuo (zona posteriore)
7. Spia di linea

**NOTA:**  
Le manopole ed i simboli possono variare.

**Attenzione:**  
Non rivestire il piano cottura con fogli di alluminio.



## 2 PIANO COTTURA GAS

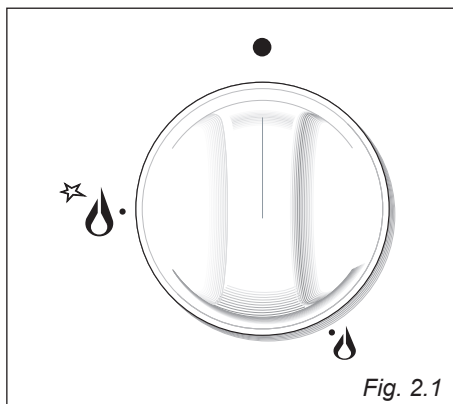
### BRUCIATORI A GAS

L'afflusso del gas ai bruciatori è regolato da un rubinetto valvolato comandato dalla manopola di fig. 2.1.

Facendo coincidere l'indice della manopola con i simboli stampati sul cruscotto si ottiene:

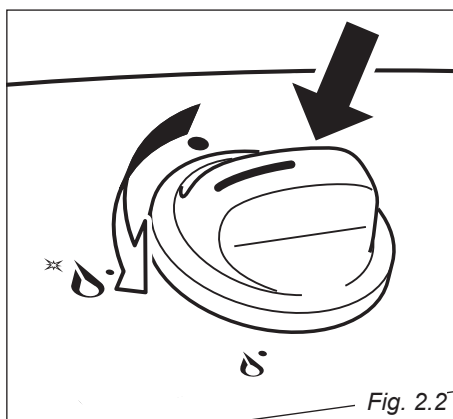
- disco pieno ● rubinetto chiuso
- simbolo ☆ 🔥 apertura max o portata max
- simbolo 🔥 apertura min. o portata min.

- ✓ L'accensione elettrica è incorporata nelle manopole dei bruciatori e si identifica per il simbolo ☆ vicino al simbolo 🔥 (fig. 2.1).
- ✓ La portata massima serve per portare rapidamente all'ebollizione i liquidi, mentre quella ridotta consente il riscaldamento delle vivande in maniera lenta o il mantenimento dell'ebollizione.
- ✓ Tutte le posizioni di funzionamento devono essere scelte tra quella di massimo e quella di minimo e mai tra quella di massimo ed il punto di chiusura.



#### NOTA:

I disegni delle manopole riportati in questo capitolo sono solo indicativi. Le manopole ed i simboli possono variare.




**N.B.** Quando la cucina non è in funzione ruotare le manopole dei rubinetti in posizione di chiuso e chiudere anche il rubinetto della bombola o della condotta di alimentazione del gas.

#### Attenzione:

Durante il funzionamento il piano lavoro diventa molto caldo sulle zone di cottura. Tenere a distanza i bambini.

## ACCENSIONE DEI BRUCIATORI

Per accendere il bruciatore:

1. Premere e ruotare la manopola corrispondente (fig. 2.2) fino alla posizione di portata massima  (fiamma grande - fig. 2.1) e mantenere premuta la manopola fino ad accensione avvenuta.  
In caso di mancanza di corrente elettrica avvicinare una fiamma al bruciatore.
2. Attendere una decina di secondi dopo l'accensione del bruciatore prima di rilasciare la manopola (tempo di innesco della valvola).
3. Regolare il rubinetto gas nella posizione desiderata.

Se la fiamma del bruciatore dovesse spegnersi per qualsiasi motivo, la valvola di sicurezza interromperà automaticamente l'erogazione del gas.

Per ripristinare il funzionamento, riportare la manopola in posizione "●" (spento), **attendere almeno 1 minuto** e ripetere quindi le operazioni di accensione.

**Nota:** Qualora particolari condizioni del gas erogato localmente rendano difficoltosa l'accensione del bruciatore con la manopola in posizione portata massima, si consiglia di ripetere l'operazione con la manopola in posizione portata minima.

## GRIGLIETTA PER PICCOLI RECIPIENTI

Si appoggia sopra la griglia del bruciatore semirapido (il più piccolo) quando si impiegano recipienti di piccolo diametro per evitare il loro rovesciamento.



## SCELTA DEL BRUCIATORE

La simbologia nel cruscotto indica la corrispondenza fra manopola e bruciatore. A seconda del diametro e della capacità impiegate deve essere scelto anche il bruciatore adatto.

I bruciatori e le pentole devono essere utilizzati rispettando le seguenti indicazioni:

BRUCIATORI	MINIMO	MASSIMO
Semirapido	16 (*)	22 cm
Rapido	22	26 cm
Tripla corona	24	28 cm

**non utilizzare pentole concave o convesse**

(\*) con griglia di riduzione, diametro minimo 6 cm

È importante che il diametro della pentola sia adeguato alla potenzialità del bruciatore per non compromettere l'alto rendimento dei bruciatori e di conseguenza avere uno spreco di combustibile.

Una pentola piccola su un grande bruciatore non consente di ottenere l'ebollizione in un tempo più breve, in quanto la capacità di assorbimento di calore della massa liquida dipende dal fondo e dalla superficie della pentola.

**ATTENZIONE:** Assicurarsi che le pentole siano ben centrate sul bruciatore per ottenere la massima stabilità ed una maggiore efficienza.

Assicurarsi che le pentole non siano a contatto con le manopole di regolazione, altrimenti la fiamma potrebbe surriscaldarle e danneggiarle irreversibilmente.

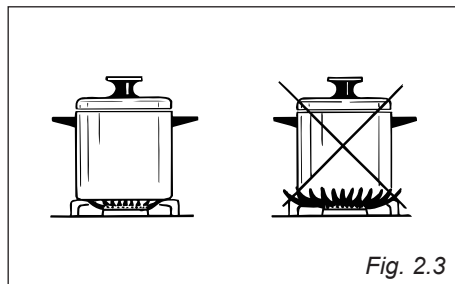


Fig. 2.3

## GRIGLIA SPECIALE PER PENTOLE “WOK” (OPZIONALE) fig. 2.4a, 2.4b

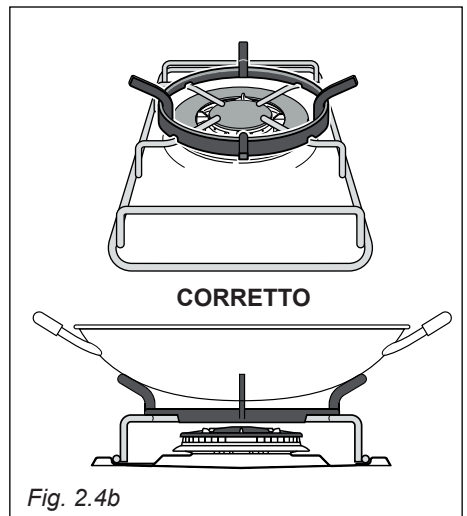
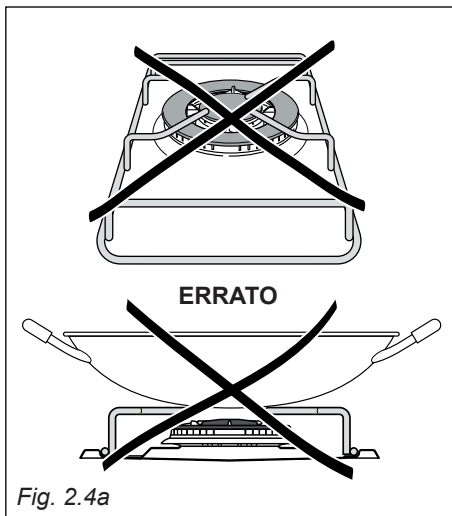
Questa speciale griglia per pentole “WOK” va appoggiata sopra la griglia del bruciatore tripla corona.

### ATTENZIONE:

- L'utilizzo di pentole “WOK” senza questa speciale griglia può causare gravi anomalie al bruciatore.
- Non utilizzare questa griglia speciale con pentole a fondo piano.

### IMPORTANTE:

La griglia speciale per pentole “WOK” **DEVE ESSERE POSIZIONATA SOLAMENTE** sopra la griglia del bruciatore tripla corona.



### PIASTRE ELETTRICHE

L'accensione della piastra elettrica avviene ruotando la manopola (fig. 3.1) sulla posizione voluta; i numeri da **1** a **6** indicano le posizioni di funzionamento con temperatura crescente secondo il numero. Una volta raggiunta l'ebollizione ridurre la potenza secondo l'intensità di riscaldamento desiderata, tenendo presente che la piastra continuerà ad emanare il suo calore ancora per 5 minuti dopo averla spenta.

### PIASTRE RAPIDE (bollino rosso)

La manopola di comando della piastra rapida è uguale a quella della piastra normale con 6 posizioni di funzionamento (fig. 3.1).

Le caratteristiche di questa piastra, che è provvista di un limitatore di riscaldamento, permettono:

- il raggiungimento rapido della temperatura;
- lo sfruttamento massimo della potenza con pentole a fondo piano;
- la limitazione della potenza in caso di pentola inadatta.

#### NOTA:

Le manopole ed i simboli possono variare.

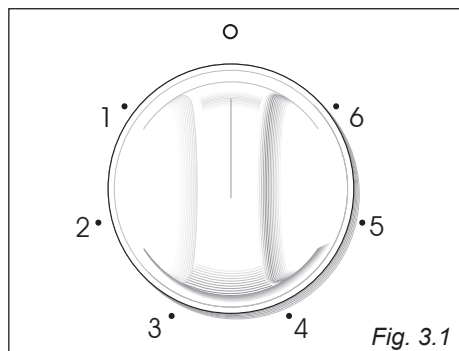


Fig. 3.1

### USO CORRETTO DELLE PIASTRE ELETTRICHE (fig. 3.2)

Nell'usare la piastra elettrica si deve:

- evitare assolutamente il funzionamento a vuoto (senza recipienti);
- fare il possibile per non versare liquidi sopra le piastre quando queste sono calde;
- adoperare esclusivamente pentole con fondo piatto (tipo elettrico);
- utilizzare sempre recipienti che ricoprano interamente la superficie della piastra;
- cuocere possibilmente con coperchio per risparmiare energia elettrica.

Il funzionamento della piastra elettrica è segnalato da una spia luminosa posizionata sul pannello comandi.

**Non cucinare mai il cibo direttamente sulle piastre elettriche, ma in apposite pentole o contenitori.**

#### ATTENZIONE:

Se la superficie presenta delle crepature, disconnettere l'apparecchio per evitare la possibilità di scosse elettriche e contattare il centro di assistenza tecnica.

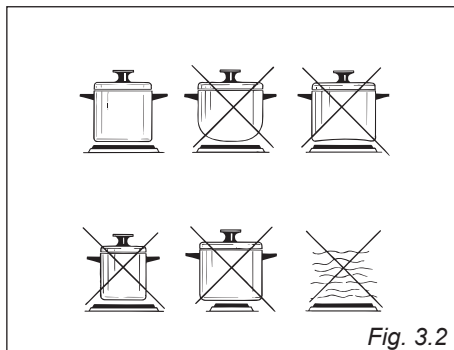
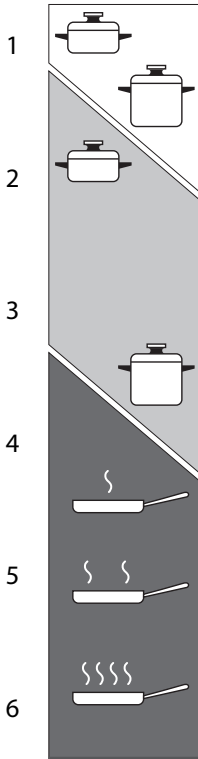


Fig. 3.2

## CONSIGLI DI COTTURA



 Riscaldamento

 Cotture

 Arrostire - Friggere

Posizione manopola	TIPO DI COTTURA
0	Spento
1 2	Per tenere i piatti al caldo. Per operazioni di scioglimento (burro, cioccolato, ecc.).
2	Per mantenere gli alimenti al caldo e per riscaldare liquidi in piccole quantità
3	Per riscaldare liquidi in quantità più elevate. Per preparare sughi, creme, minestre.
3 4	Bollitura di carne, spaghetti, minestre, cotture al vapore.
4	Cottura in recipienti senza coperchio, risotto, ecc.
4 5	Bolliture di grandi quantità, patate arroste, frittura, grigliate.
6	Fritture, patate fritte, bistecche, ecc.

Dopo un breve periodo di utilizzazione, l'esperienza Le insegnerà qual è la posizione migliore per ciascun alimento.

### Attenzione:

Durante il funzionamento il piano lavoro diventa molto caldo sulle zone di cottura. Tenere a distanza i bambini.

Fig. 3.3

# 4 PIANO COTTURA VETROCERAMICA

Il piano di cottura in vetroceramica presenta la caratteristica di permettere una rapida trasmissione del calore nel senso verticale, dagli elementi riscaldanti posti sotto il piano alle pentole appoggiate su di esso.

Il calore non si propaga invece in senso orizzontale e quindi il vetro rimane "freddo" a solo qualche centimetro dalla zona di cottura.

Le zone di cottura sono comandate da un commutatore a 7 posizioni (fig. 4.1)

L'intensità di riscaldamento delle zone è regolata in maniera crescente dalla posizione "0" (spento) alla "6" (max).

Prima di accendere il piano, verificare che esso sia pulito.

Quando il piano è in funzione, la lampada di segnalazione è accesa.

Quando la temperatura della zona di cottura è superiore a 60°C, la corrispondente lampada di segnalazione "calore residuo" si accende per segnalare che la zona è calda.

Questa lampada resta accesa anche dopo lo spegnimento della zona di cottura, per segnalare che la zona stessa è ancora calda.

Il calore residuo persiste per un tempo abbastanza lungo dopo lo spegnimento della zona di cottura.

## NOTA:

Le manopole ed i simboli possono variare.

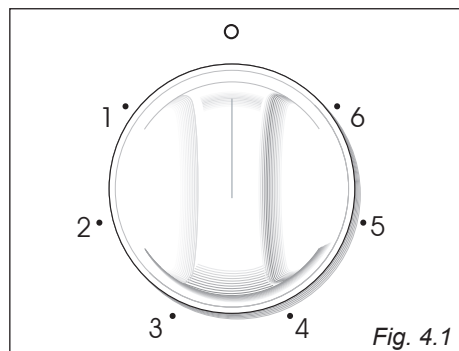


Fig. 4.1

## MANOPOLA COMANDO ZONA RADIANTE A 3 CIRCUITI

Le zone di cottura sono comandate da un commutatore a 7 posizioni (fig. 4.1).

L'intensità di riscaldamento delle zone è regolata in maniera crescente dalla posizione "0" (spento) alla "6" (max).

L'elemento riscaldante è costituito da 3 resistenze elettriche (fig. 4.2) che operano assieme o separatamente a seconda della posizione del commutatore a 7 posizioni.

Raggiunge la temperatura di lavoro in un tempo molto breve.

**Non graffiare il piano con oggetti taglienti o appuntiti.**

**Non utilizzare la superficie in vetroceramica come piano di appoggio.**

**Attenzione: Durante il funzionamento il piano lavoro diventa molto caldo sulle le**

**zone di cottura. Tenere a distanza i bambini.**

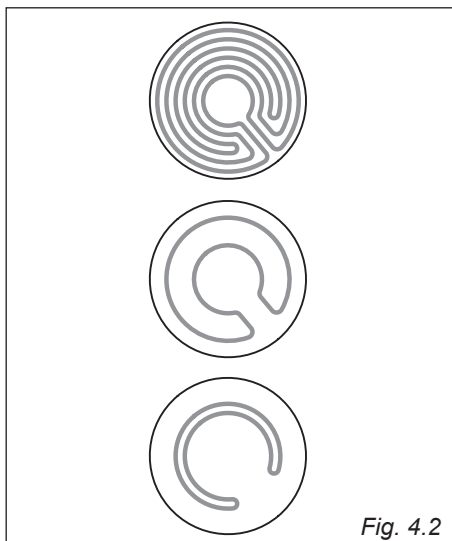
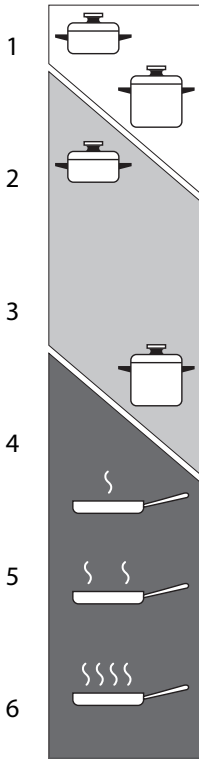


Fig. 4.2

## CONSIGLI DI COTTURA



 Riscaldamento

 Cotture

 Arrostire - Friggere

Fig. 4.3

Posizione manopola	TIPO DI COTTURA
<b>0</b>	Spento
<b>1</b> <b>2</b>	Per tenere i piatti al caldo. Per operazioni di scioglimento (burro, cioccolato, ecc.).
<b>2</b>	Per mantenere gli alimenti al caldo e per riscaldare liquidi in piccole quantità
<b>3</b>	Per riscaldare liquidi in quantità più elevate. Per preparare sughi, creme, minestre.
<b>3</b> <b>4</b>	Bollitura di carne, spaghetti, minestre, cotture al vapore.
<b>4</b>	Cottura in recipienti senza coperchio, risotto, ecc.
<b>4</b> <b>5</b>	Bolliture di grandi quantità, patate arroste, frittura, grigliate.
<b>6</b>	Fritture, patate fritte, bistecche, ecc.

Dopo un breve periodo di utilizzazione, l'esperienza Le insegnerà qual è la posizione migliore per ciascun alimento.

## CONSIGLI PER UNA UTILIZZAZIONE SICURA DEL PIANO

- Prima di accendere, verificare quale è la manopola che controlla la zona di cottura desiderata. È consigliabile posare il recipiente sulla zona di cottura prima dell'accensione e di ritirarlo dopo lo spegnimento.
- Utilizzare recipienti con fondo regolare e piatto (attenzione ai recipienti in ghisa). Fondi irregolari possono graffiare la superficie di vetroceramica. Verificare che il fondo sia pulito e asciutto.
- Verificare che il manico del recipiente non sporga dal piano per evitare di rovesciare inavvertitamente il contenuto. Questa precauzione rende inoltre più difficile ai bambini di raggiungere il recipiente stesso.
- **Non utilizzare il piano se la superficie è rotta o danneggiata. Appena si noti un'incrinatura del piano, disinserire immediatamente l'apparecchio dalla rete di alimentazione e chiamare il Centro Assistenza.**
- Non chinarsi sopra le zone di cottura se sono accese.
- Non appoggiare dei fogli di cottura o del materiale plastico sulle zone di cottura quando son calde.
- Ricordare che le zone di cottura rimangono calde per un tempo abbastanza lungo (circa 30 min.) dopo lo spegnimento.
- Non utilizzare il piano di cottura come superficie di lavoro.
- **Non cucinare mai il cibo direttamente sul piano vetroceramica, ma in apposite pentole o contenitori.**





### CONSIGLI GENERALI

- Prima di procedere alla pulizia del piano di cottura disinserirlo dalla rete elettrica ed attendere che si sia raffreddato.
- Pulire con un panno inumidito in acqua calda e sapone o in acqua e detersivo liquido.
- Pulire le superfici con un panno umido ed utilizzando detersivi neutri non aggressivi. Terminare la pulizia passando un panno asciutto e pulito.
- **IMPORTANTE:** evitare assolutamente l'uso di prodotti abrasivi (es. certi tipi di spugne) e/o aggressivi (es. soda caustica, detersivi contenenti sostanze corrosive) che potrebbero danneggiare in modo irreversibile le superfici.

### PARTI SMALTATE

Le parti smaltate devono essere lavate per mezzo di una spugna, con acqua saponata o altri prodotti idonei che non siano abrasivi. Asciugare con un panno morbido. Sostanze acide quali succo di limone, conserva di pomodoro, aceto e simili, se lasciati a lungo intaccano lo smalto rendendolo opaco.

### PARTI INOX

- Le parti in acciaio inox devono essere risciacquate con acqua e asciugate con un panno soffice e pulito o con un panno in pelle di camoscio.
- In caso di sporco difficile, usare un prodotto specifico non abrasivo reperibile in commercio oppure un po' di aceto caldo.
- **Nota:** L'uso continuo, potrebbe causare, in corrispondenza dei bruciatori e/o piastre elettriche, una colorazione diversa dall'originale, dovuta all'alta temperatura.

### SUPERFICIE IN VETROCERAMICA

**Prima di procedere alla pulizia, assicurarsi che la bistecchiera sia spenta.**

- Levare le eventuali incrostazioni.
- Togliere la polvere con uno straccio umido.
- Si può utilizzare dei detersivi, purché non abrasivi o corrosivi.
- In ogni caso eliminare poi ogni residuo di detergente con uno straccio umido.
- Si raccomanda di tenere lontani dalla bistecchiera tutti gli oggetti che possono fondere al calore: oggetti in plastica, fogli di alluminio, zucchero o prodotti zuccherati.
- Nel caso un oggetto si sia fuso sul piano, togliere subito il materiale (ancora quando il piano è caldo), al fine di evitare un deterioramento irreversibile della superficie in vetroceramica.
- Evitare l'utilizzo di coltelli, raschietti taglienti in metallo od oggetti appuntiti perché potrebbero danneggiare la superficie.
- Evitare altresì l'uso di spugna o pagliette abrasive che possono rigare irreparabilmente la superficie di vetroceramica.

**Importante:** La ditta costruttrice declina ogni responsabilità per eventuali danni causati da prodotti non idonei utilizzati per la pulizia dell'apparecchio.

**ATTENZIONE:** Evitare assolutamente l'uso di sostanze abrasive e detersivi non neutri che provocherebbero danni irrimediabili.

Non utilizzare pulitrici a getto di vapore perché dell'umidità potrebbe infiltrarsi nell'apparecchio rendendolo pericoloso.

## PIASTRE ELETTRICHE

- La pulizia deve avvenire a piastra tiepida.
- Pulire con un panno inumidito di acqua e sale e rifinire strofinando con uno straccio imbevuto di olio.
- Non usare acqua per evitare la formazione di ruggine.

## BRUCIATORI E GRIGLIE

Queste parti devono essere pulite per mezzo di una spugna, con acqua saponata o altri prodotti idonei che non siano abrasivi. Asciugare con un panno morbido.

**Attenzione! Non lavare in lavastoviglie.**

Dopo ogni pulitura o lavaggio, verificare che gli spartifiamma dei bruciatori siano stati asciugati unitamente ai bruciatori e riposti perfettamente nella loro sede.

È assolutamente indispensabile il controllo della perfetta posizione dello spartifiamma in quanto il suo spostamento dalla sede può causare dei gravi inconvenienti.

Verificare che l'elettrodo "S" vicino ad ogni bruciatore (fig. 5.1 - 5.3) sia sempre ben pulito in modo da permettere lo scoccare regolare delle scintille.

Verificare che la sonda "T" vicino ad ogni bruciatore (fig. 5.1 - 5.3) sia sempre ben pulita in modo da permettere il regolare funzionamento della valvolatura di sicurezza.

**Sia l'elettrodo che la sonda devono essere sempre puliti con molta cautela.**

**Nota: Per evitare danni all'accensione elettrica, non utilizzarla quando i bruciatori non sono nella loro sede.**

**Nota: L'uso continuo potrebbe causare, in corrispondenza dei bruciatori e delle griglie, una alterazione dello smalto in corrispondenza delle aree esposte alle fiamme. Questo fenomeno è naturale e non pregiudica affatto la funzionalità delle parti.**

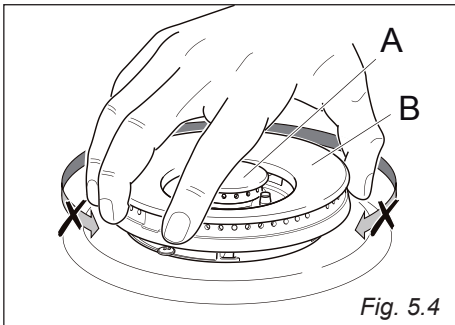
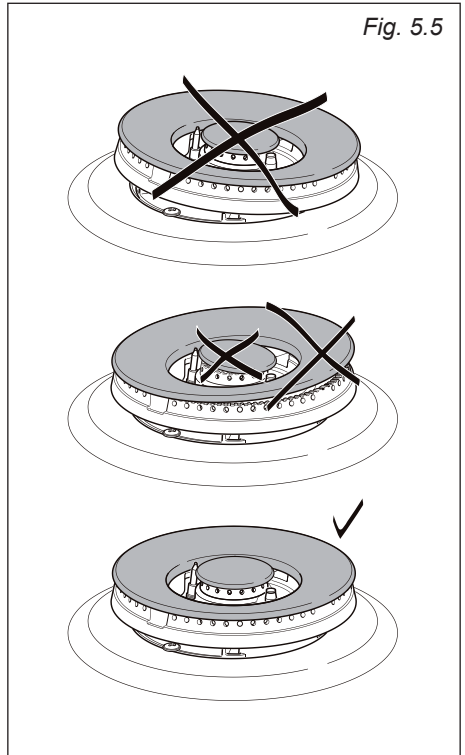
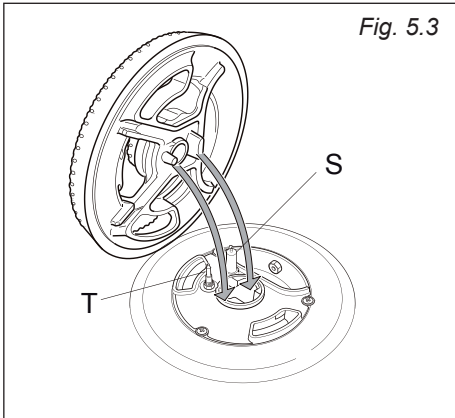
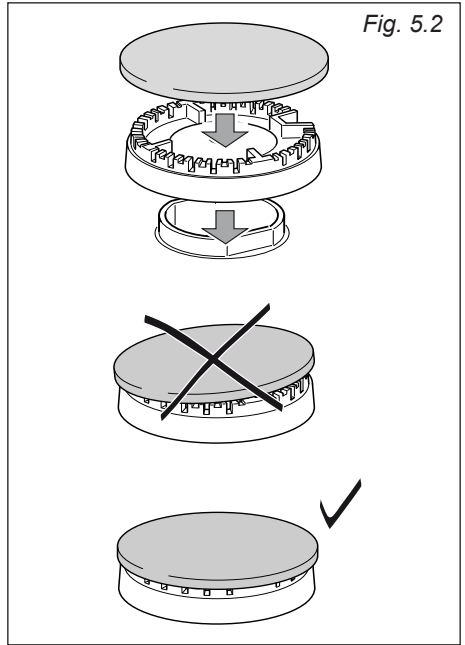
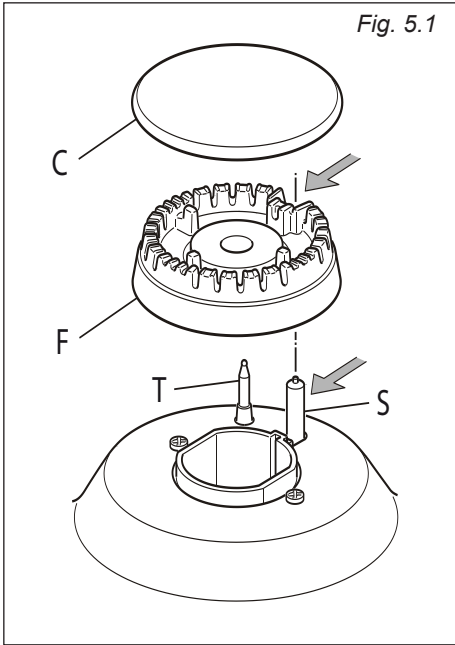
## CORRETTO POSIZIONAMENTO DEI BRUCIATORI, SEMIRAPIDO E RAPIDO

È molto importante verificare il perfetto posizionamento dello spartifiamma "F" e del cappello "C" del bruciatore (vedere figure 5.1 - 5.2) perchè un loro spostamento dalla sede può essere causa di gravi anomalie.

## BRUCIATORE A TRIPLA CORONA

Questo bruciatore deve essere correttamente posizionato come indicato in fig. 5.5 facendo attenzione che le nervature entrino nel loro alloggiamento come indicato dalle frecce (fig. 5.3).

Posizionare correttamente nel loro alloggiamento il cappello "A" e l'anello "B" (fig. 5.4, 5.5). Il bruciatore correttamente posizionato non deve ruotare (fig. 5.4).



La Casa Costruttrice non risponde delle possibili inesattezze, imputabili ad errori di stampa o trascrizione, contenute nel presente libretto.

Si riserva il diritto, senza pregiudicare le caratteristiche essenziali di funzionalità e sicurezza, di apportare ai propri prodotti, in qualunque momento e senza preavviso, le eventuali modifiche opportune per qualsiasi esigenza di carattere costruttivo o commerciale.

---

[www.delonghi-cookers.it](http://www.delonghi-cookers.it)

