

# ***Shark***

## **DuoClean<sup>®</sup> Corded Stick Vacuum with Anti-Hair Wrap Technology and Flexology<sup>®</sup>**

HZ500EU Series

**INSTRUCTIONS  
INSTRUCCIONES  
GEBRAUCHS-ANWEISUNG  
BRUGERVEJLEDNING  
OHJEET  
ISTRUZIONI  
INSTRUCTIES  
INSTRUKSJONER  
INSTRUKTIONER**



# TAK

fordi du købte vores Shark® DuoClean® -støvsuger med ledning og Flexology®



## REGISTRER DIT KØB

- Sharkclean.eu
- Scan QR-koden med en mobilenhed

**RÅD:** Du kan finde model- og serienummeret på QR-koden på mærkatet, som sidder på den håndholdte støvsuger.

## NOTER DISSE OPLYSNINGER

Modelnummer: \_\_\_\_\_  
Serienummer: \_\_\_\_\_  
Købsdato (behold kvitteringen): \_\_\_\_\_  
Forretning, hvor apparatet er købt: \_\_\_\_\_

## TEKNISKE SPECIFIKATIONER

Spænding: 220-240V-, 50-60Hz  
Watt: 450W

## LÆS DEN VENLIGST GRUNDIGT IGENNEM, OG GEM DEN TIL FREMTIDIGE OPSLAG.

Denne brugervejledning er designet til at give dig en komplet forståelse for vores nye Shark® DuoClean® -støvsuger med ledning og Flexology®

Hvis du har spørgsmål, så ring venligst til vores kundeservicetelefon på +44 800 862 0453



# INDHOLDSFORTEGNELSE

<b>Vigtige sikkerhedsanvisninger</b> .....	<b>4</b>
<b>Lær din Shark®-støvsuger med ledning at kende</b> .....	<b>6</b>
<b>Samle</b> .....	<b>8</b>
<b>Indstillinger</b> .....	<b>9</b>
<b>Rengøringstilstande</b> .....	<b>9</b>
<b>Opbevaring</b> .....	<b>10</b>
<b>Tilgængeligt tilbehør</b> .....	<b>11</b>
<b>Vedligeholdelse</b> .....	<b>12</b>
Tøm støvbeholderen .....	12
Rengøring af filtre .....	13
Reservefiltre .....	13
Tjek for tilstopninger .....	14
Vedligeholdelse af dyse .....	15
Rengøring af den bløde rulle .....	15
<b>Fejlfinding</b> .....	<b>16</b>
<b>Garanti</b> .....	<b>17</b>

Denne mærkning angiver, at dette produkt ikke må bortskaffes sammen med andet husholdningsaffald i EU. For at forhindre mulig skade på miljøet eller folkesundheden fra ukontrolleret bortskaffelse af affald, skal det genbruges ansvarligt for at fremme bæredygtig genanvendelse af materialekilder. Ved aflevering af din brugte enhed bedes du anvende returnerings- og indsamlingssystemerne eller kontakte den forhandler, hvor dette produkt blev købt. De kan sørge for, at produktet bliver genanvendt på en miljømæssigt sikker måde.

# VIGTIGE SIKKERHEDSANVISNINGER

KUN TIL HUSHOLDNINGSBRUG • LÆS ALLE ANVISNINGER FØR DENNE STØVSUGER TAGES I BRUG.

HVIS DU HAR SARTE ELLER ULDNE TÆPPER, SÆRLIGT HVOR LUV IKKE ER SKÅRET OP, BEDES DU PRØVE STØVSUGEREN PÅ ET SKJULT OMRÅDE FØRST FOR AT SIKRE, AT DE ROTERENDE BØRSTERULLER IKKE BESKADIGER TÆPPETS FIBRE.

## ⚠ ADVARSEL

FOR AT REDUCERE FARE FOR BRAND, ELEKTRISK STØD, PERSONSKADE ELLER EJENDOMSSKADE:

### GENERELLE ADVARSLER

- 1 Støvsugeren kan bestå af et motoriseret mundstykke, stang, slange og/eller vakuumpfod. Dette apparat indeholder elektriske forbindelser, elektriske ledninger og bevægelige dele, der potentielt udgør en risiko for brugeren.
- 2 Brug kun identiske reservedele.
- 3 Overhold og følg omhyggeligt instruktionerne nedenfor for at undgå ukorrekt brug af apparatet. **BRUG IKKE** støvsugeren til andre formål end dem, der er beskrevet i denne vejledning.
- 4 Inden brug skal du omhyggeligt efterse alle dele for skader. **MÅ IKKE** bruges, hvis nogen dele er beskadigede.
- 5 Brug af forlængerledning **FRARÅDES**.
- 6 **FORSIGTIG:** Støvsugerens håndtag indeholder elektriske forbindelser. Denne støvsuger indeholder ingen dele, der kan vedligeholdes af kunden.

### ADVARSLER VED BRUG

- 7 Apparatet kan bruges af personer med nedsatte fysiske, sensoriske eller mentale evner eller manglende erfaring og viden, hvis de er under opsyn eller har fået instruktion i sikker brug af apparatet, og hvis de forstår risiciene ved brug.
- 8 Apparatet **MÅ IKKE** bruges af børn. Opbevar apparatet og dets ledning uden for børns rækkevidde. Apparatet må ikke bruges som legetøj. Brug i nærheden af børn kræver tæt opsyn. Rengøring og vedligeholdelse af apparatet må ikke udføres af børn.
- 9 Sluk altid for støvsugeren, før der tilsluttes eller frakobles nogen motoriserede mundstykker eller andet tilbehør.

- 10 Håndter **IKKE** stikket eller støvsugeren med våde hænder.
- 11 **MÅ IKKE** bruges, hvis filtre ikke er på plads.
- 12 Brug kun Shark®-filtre og -tilbehør. Brug af ikke-Shark-dele kan annullere garantien.
- 13 Du **MÅ IKKE** beskadige ledningen:
  - a) **UNDGÅ** at trække eller bære støvsugeren i ledningen eller bruge ledningen som håndtag.
  - b) Træk **IKKE** stikket ud ved at trække i ledningen. Tag fat i stikket, ikke ledningen.
  - c) **UNDGÅ** at køre støvsugeren over ledningen, klemme en ledning i en dør, trække ledningen omkring skarpe hjørner eller placere ledningen i nærheden af opvarmede overflader.
- 14 **UNDGÅ** at stikke genstande ind i mundstykket eller åbningerne til tilbehør. **MÅ IKKE** bruges med nogen åbninger blokeret. Hold dem frie for støv, fnug, hår og andet, der kan reducere luftgennemstrømningen.
- 15 **MÅ IKKE** anvendes, hvis mundstykkets eller tilbehørets luftgennemstrømning er begrænset. Hvis luftvejene eller det motoriserede gulvmundstykke bliver blokerede, skal du slukke for støvsugeren og tage stikket ud af stikkontakten. Fjern alle blokeringer, før du sætter stikket i og tænder for apparatet igen.
- 16 Hold mundstykket og alle vakuumbåbninger væk fra hår, ansigt, fingre, udækkede fødder eller løst tøj.
- 17 **MÅ IKKE** anvendes, hvis støvsugeren ikke fungerer korrekt eller er blevet tabt, beskadiget, efterladt udendørs eller nedsænket i vand.

- 18 Hvis netledningen er beskadiget, skal den udskiftes af producenten, dennes serviceagent eller tilsvarende kvalificerede personer for at undgå farer.
- 19 Vær ekstra forsigtig, når der rengøres på trapper.
- 20 **EFTERLAD IKKE** støvsugeren uden opsyn, mens den er tilsluttet.
- 21 Når den er tændt, skal du holde støvsugeren i bevægelse over tæppeoverflader på alle tidspunkter for at undgå at beskadige tæppefibrene.
- 22 Støvsugeren **MÅ IKKE** placeres på ustabile overflader som stole eller borde.
- 23 Din Shark®-støvsuger er eventuelt ikke designet til at holde sig selv oprejst. Når du tager en pause fra rengøringen, kan det være nødvendigt at stille den op mod et møbel eller en væg eller at lægge den fladt ned på gulvet. Brug af støvsugeren til en anvendelse, hvor apparatet mangler stabilitet, kan resultere i personskaade.
- 24 **BRUG IKKE** støvsugeren til at opsamle:
  - a) Væsker
  - b) Store genstande
  - c) Hårde eller skarpe genstande (glas, søm, skruer eller mønter)
  - d) Store mængder støv (gipsstøv, aske eller gløder fra brændeovn). **MÅ IKKE** bruges som tilbehør til maskinværktøj mhp. støvopsamling.
  - e) Rygende eller brændende genstande (varme kul, cigaretskodder eller tændstikker)
  - f) Brandfarlige eller brændbare materialer (lightervæske, benzin eller petroleum)
  - g) Giftige materialer (klorblegemiddel, ammoniak eller afløbsrens)

- 25 **MÅ IKKE** bruges i de følgende områder:
  - a) Underbelyste områder
  - b) Våde eller fugtige overflader
  - c) Udendørs områder
  - d) Lukkede rum, der kan indeholde eksplosiv eller giftig røg eller damp (lightervæske, benzin, petroleum, maling, malingsfortynder, mølbehandlingsmidler eller brændbart støv)
- 26 Sluk for alle knapper, før stikket til støvsugeren sættes i eller trækkes ud.
- 27 Tag stikket ud af stikkontakten, når apparatet ikke er i brug og før eventuel vedligeholdelse eller rengøring.
- 28 Må kun håndvaskes med vand. Rengøring med rengøringskemikalier kan beskadige apparatet.
- 29 Under rengøring eller rutinemæssig vedligeholdelse **MÅ DU IKKE** klippe andet end hår, fibre eller snore viklet omkring børsterullen.
- 30 Lad alle filtre lufttørre helt, før de sættes tilbage i støvsugeren for at forhindre væske i at trænge ind i elektriske dele.
- 31 Sørg for, at støvbeholderen og alle filtre er på plads efter rutinemæssig vedligeholdelse.
- 32 Hvis de medfølger, skal strømledningen vikles omkring de to ledningskroge under opbevaring.

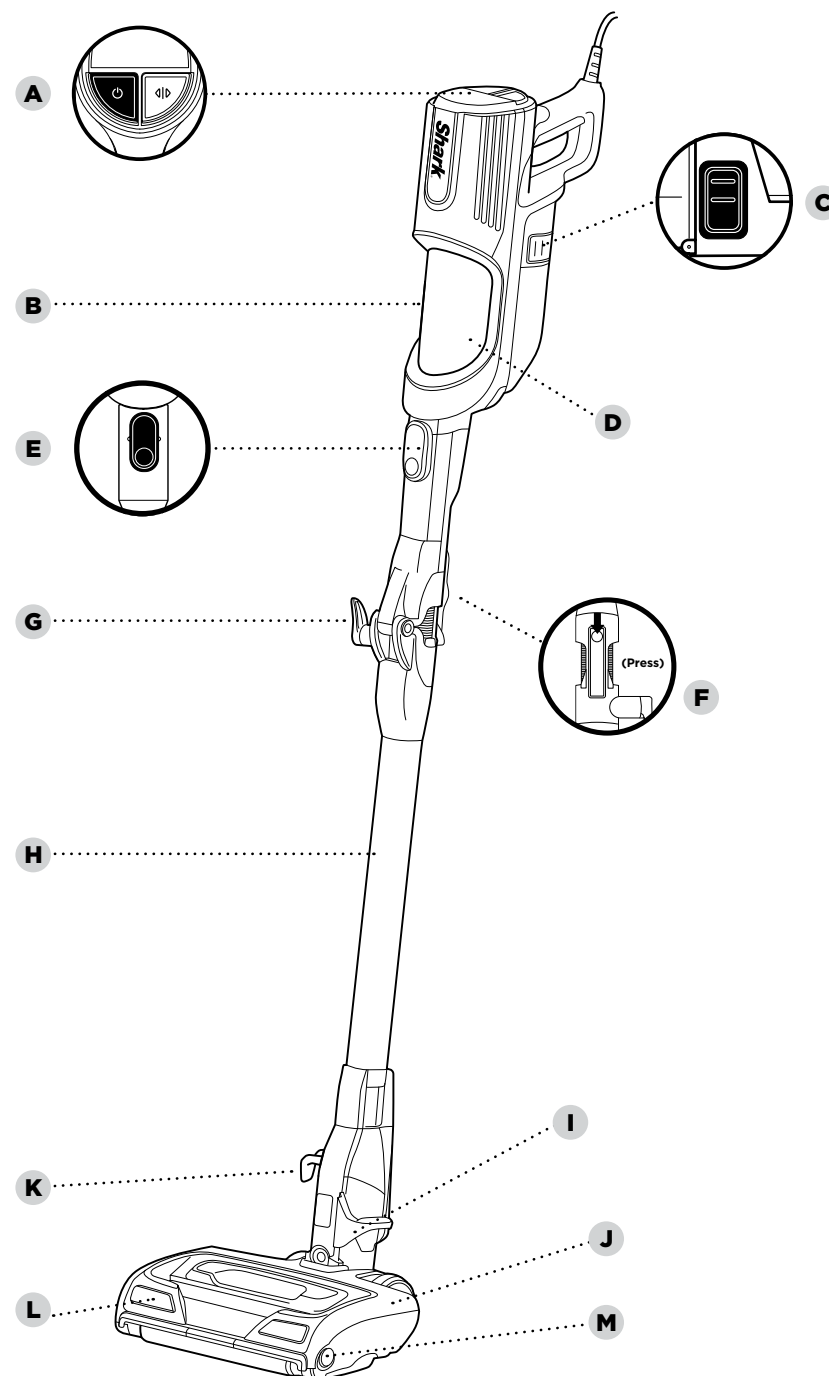
## LÆR DIN Shark® DuoClean® -støvsuger med ledning og Flexology® at kende

### VELKOMMEN!

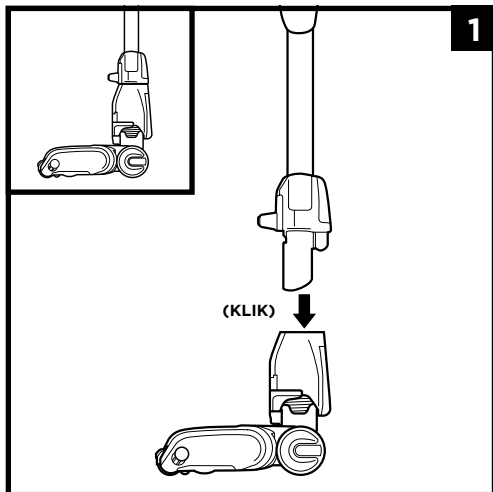
Tillykke med dit køb. Brug denne betjeningsvejledning til at lære din støvsugers mange forskellige funktioner at kende. Alt fra samling til vedligeholdelse, du finder det hele her.

### HOVEDENHED

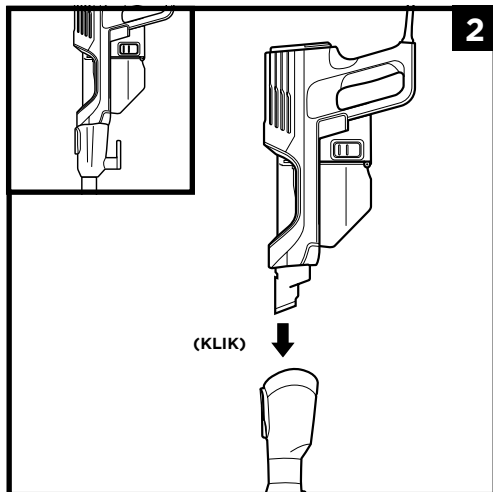
- A** Tænd-/Vælg-knap
- B** Håndholdt støvsuger
- C** Udløser til støvopsamler
- D** Støvbeholder
- E** Handstaubsauger Modus
- F** Flexology® udløserknap til lås
- G** Krog til øverste ledning
- H** Flexology® -skaft
- I** Udløserpedal til nederste skaft
- J** Motoriseret gulvmundstykke
- K** Krog til nederste ledning
- L** Lamper
- M** Udløserknapper til børsterullegarage



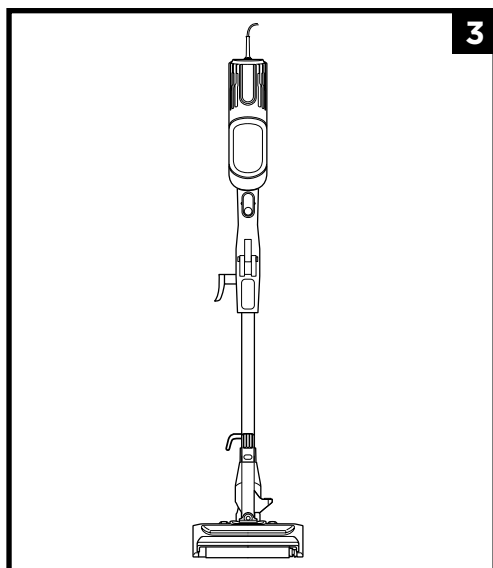
## SAMLING



1. Indsæt **skaftet** i **gulvmundstykket**.

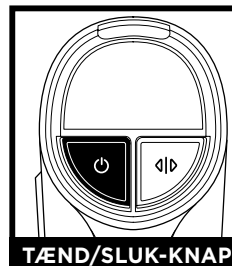


2. Indsæt den **håndholdte støvsuger** i skaftet.



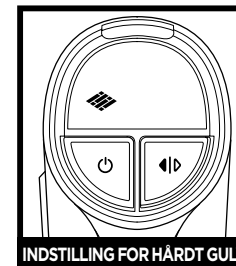
3. Sørg for at alle forbindelser klikker sikkert på plads.

## INDSTILLINGER



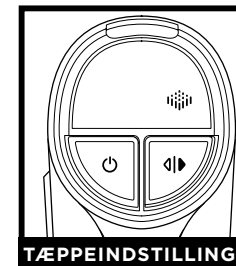
TÆND/SLUK-KNAP

Klik på tænd/slukknapen for at påbegynde støvsugningen. Sluk for støvsugeren ved at klikke på tænd/slukknapen igen.



INDSTILLING FOR HÅRDT GULV

**HÅRDT gulv/små områder med tæpper**  
Børsterullerne drejer langsomt for at kunne rengøre gulve og små områder med tæpper.

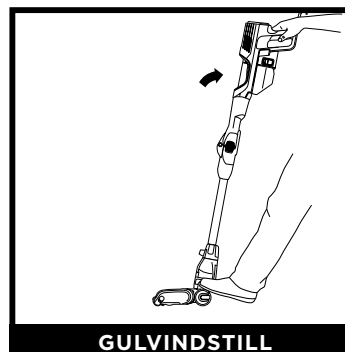


TÆPPEINDSTILLINGE

**Tæpper**  
Børsterullerne drejer hurtigere for at samle snavs op nede i gulvtæppet på dine tæpper.

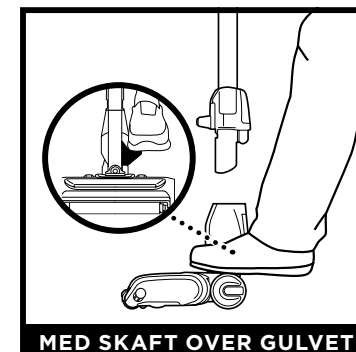
**BEMÆRK:** Vælg tæppeindstillingen for fastsiddende støv og snavs

## RENGØRINGSINDSTILLINGER



GULVINDSTILL

For at rengøre gulve skal du placere foden på gulvmundstykket og vippe den håndholdte støvsuger tilbage.



MED SKAFT OVER GULVET

Du kan frakoble skaftet for at rengøre lofter, gulvlist, vindueskarme og andre områder, der er vanskelige at nå. For at frakoble skaftet skal du stille støvsugeren lodret. Træd på fodpedalen på siden af mundstykket, og træk derefter skaftet ud af mundstykket.



HÅNDHOLDT OVER GULVET

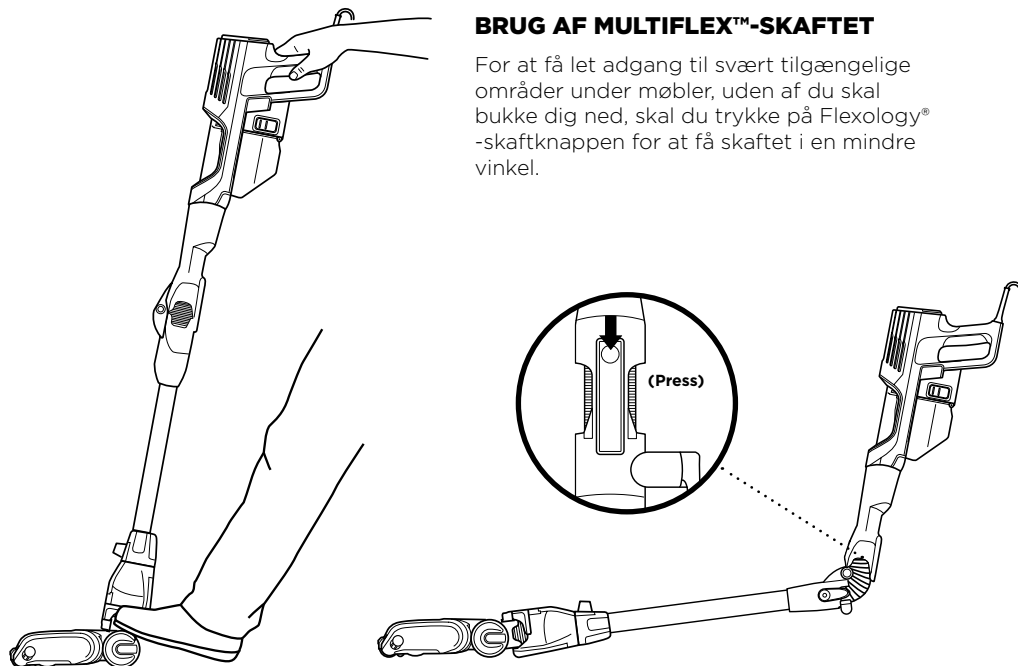
For at bruge i håndholdt tilstand skal du trykke på **skaftudløserknappen** og løfte den håndholdte støvsuger af skaftet. Egner sig til rengøring af trapper, møbler og bordoverflader.

**BEMÆRK:** Alt tilbehør er kompatibelt med både skaftet og den håndholdte støvsuger.

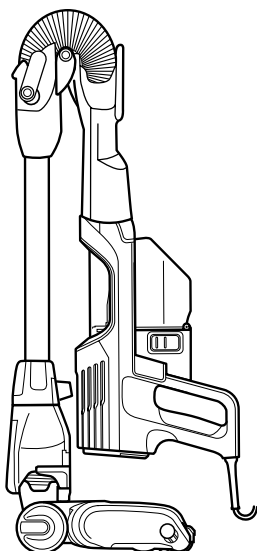
## BRUG AF DET MOTORISEREDE GULVMUNDSTYKKE

### BRUG AF MULTIFLEX™-SKAFTET

For at få let adgang til svært tilgængelige områder under møbler, uden af du skal bukke dig ned, skal du trykke på Flexology®-skaftknappen for at få skaftet i en mindre vinkel.



## OPBEVARING



lagttag støvsugeren fra siden med ledningskrogene, og vikl ledningen rundt om krogene mod urets retning, hvor du starter med den nederste krog. Tryk på Flexology®-skaftknappen, og fold forsigtigt den håndholdte støvsuger ned mod gulvmundstykket, indtil den er i opbevaringstilstand. Brug håndtaget til at bære støvsugeren hen til dens opbevaringssted.

Hvis du vil tage støvsugeren ud af opbevaringstilstand, skal du trykke på Flexology®-skaftudløserknappen, mens du løfter den håndholdte støvsuger op. Når den er foldet ud, vil skaftet låse sig på plads.

**BEMÆRK:** Rengøring er ikke beregnet til at køre, mens enheden er i opbevaringstilstand. Over 90 grader er kun beregnet til opbevaringstilstand.

## TILGÆNGELIGT TILBEHØR

**BEMÆRK:** Der findes en lang række tilbehør, som er kompatibelt med denne støvsugerserie.

På låget af æsken kan du se, hvilket tilbehør der følger med din model. Du kan købe ekstra tilbehør på [sharkclean.eu](http://sharkclean.eu)

### A Redskab til sprækker

Rengør smalle steder, og nå fodpaneler og løfter med dette slanke redskab til sprækker.

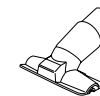
A



### B Polstringsredskab

Perfekt til at opsamle store partikler, støve af og fjerne fnug og hår fra kæledyr fra møbler og polstrede overflader.

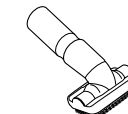
B



### C Støvbørste

God til afstøvning af forskellige overflader som hylder, planker, vindueskarme med mere.

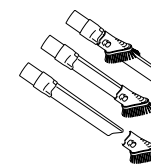
C



### D Anti-allergenstøvbørste

Anti-allergenstøvbørste specielt designet til at fjerne fint støv og allergenpartikler fra de mest fine overflader.

D



### E Dybderengørende kæledyrsredskab

kompakt børste, der er stærk nok til at fjerne dybsiddende allergener, snavs og hår fra forskellige overflader.

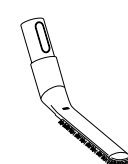
E



### F Skaft under apparatet

Drejende skaft, der udvides til at rengøre under apparater og oven på møbler.

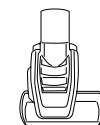
F



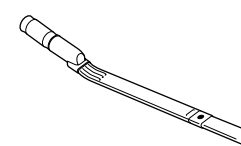
### G Skaft under apparatet

Bruges til at gøre rent under og bag apparater og møbler, der er svære at flytte justerbart 36"-mundstykke. Vend forlængeren for at rengøre undersiden af apparater.

G



G

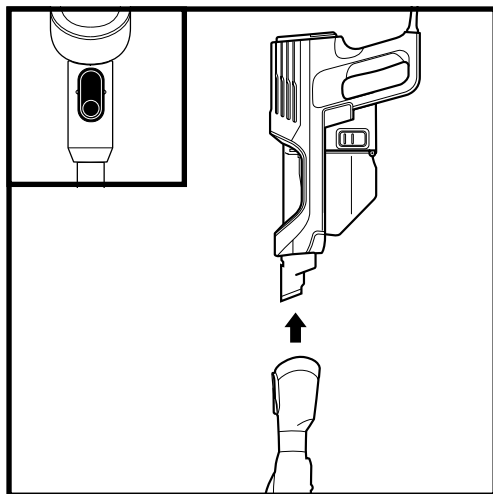


## VEDLIGEHOELSE

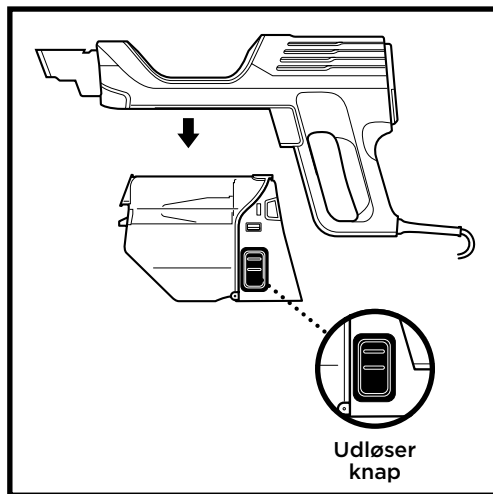
**VIGTIGT:** Tag støversugerens stik ud af stikkontakten, før du udfører vedligeholdelse.

### TØMNING AF STØVBEHOLDER

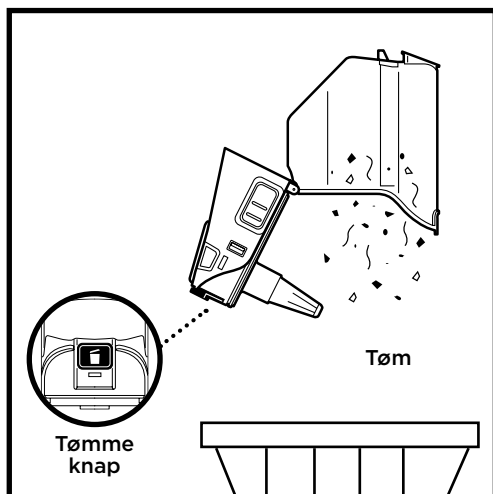
Tøm støvkoppen hver gang, du støvsuger, og med jævne mellemrum under rengøringen, når snavser i støvkoppen når MAKS-linjen.



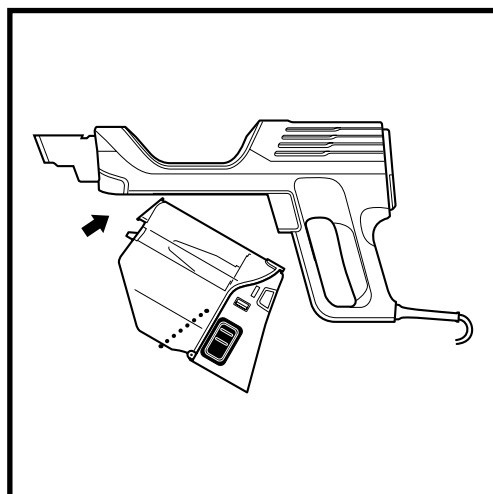
Tryk på udløserknappen for at frigøre den håndholdte støvsuger fra skaftet.



Fjern støvbeholderen fra støvsugeren ved at trykke de to udløserknapper ind samtidigt, og træk derefter støvbeholderen af.



Hold støvkoppen over skraldespanden. Tryk på **tømmeknappen**, og træk støvkoppen åben.



For at genindsætte støvkoppen i håndstøvsugeren skal du først indsætte spidsen og derefter skubbe op, til den klikker på plads.

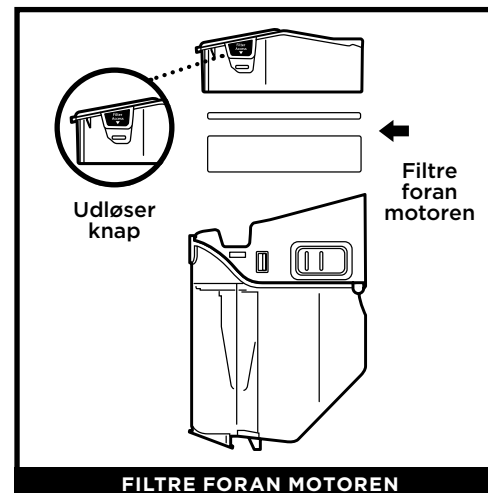
## VEDLIGEHOELSE

**VIGTIGT:** Tag støversugerens stik ud af stikkontakten, før du udfører vedligeholdelse.

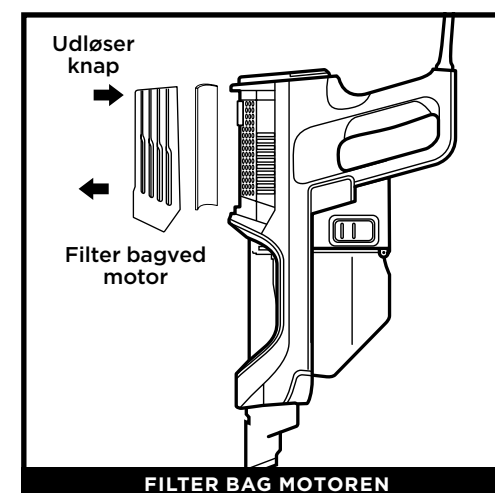
### RENSNING AF FILTRE

Udfør normal vedligeholdelse på dine filtre for at holde din støvsugers sugekraft optimal.

**VIGTIGT:** For at undgå skader må du **KUN** skylle filterne med vand. Du må IKKE bruge sæbe. Lad filterne lufttørre i mindst 24 timer, før du sætter dem i igen, for at undgå vand i de elektriske dele.



For at tilgå filterne foran motoren skal du trykke ned og trække i begge filterlåger på støvkoppen for at fjerne filterholderen. **Filtrene foran motoren** bør vaskes to gange om måneden.



Fjern filterlåget på toppen af den håndholdte støvsuger for at tilgå **filteret bag motoren**. Filtret bag motoren bør vaskes med ni måneders mellemrum.

### RESERVEFILTRE

**BEMÆRK:** Du kan besøge [sharkclean.eu](http://sharkclean.eu) for at bestille ekstra filtre

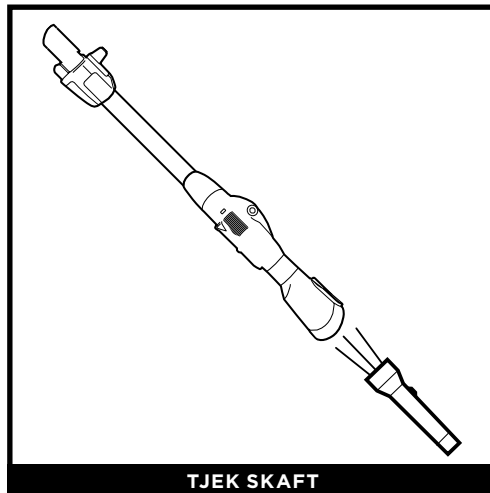
## VEDLIGEHOLDELSE AF DIN STØVSUGER

## TJEK TILSTOPNINGER: HÅNDSTØVSUGER, SKAFT OG GULVMUNDSTYKKE



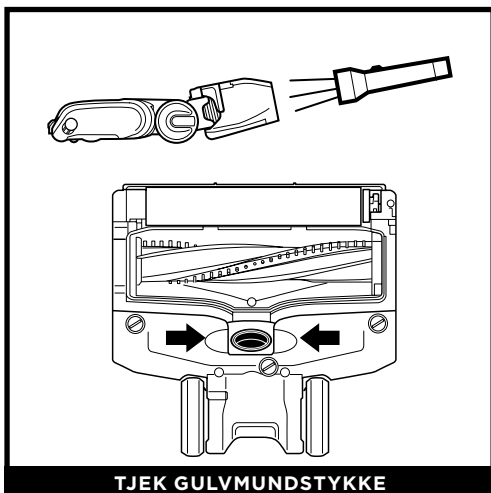
TJEK HÅNDHOLDT

Fjern røret fra den håndholdte støvsuger og kontroller alle støvbeholderens åbninger.



TJEK SKAFT

Fjern gulvmundstykket fra skaftet og kontroller det for tilstopninger.

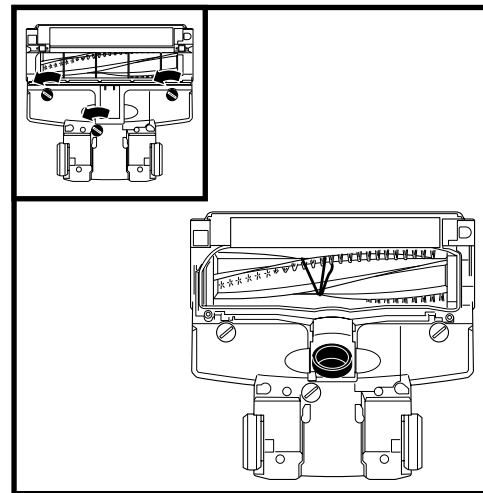


TJEK GULVMUNDSTYKKE

Tip halsen på gulvmundstykket tilbage for at rette luftkanalen ud og fjern så alle tilstopninger.

## VEDLIGEHOLDELSE

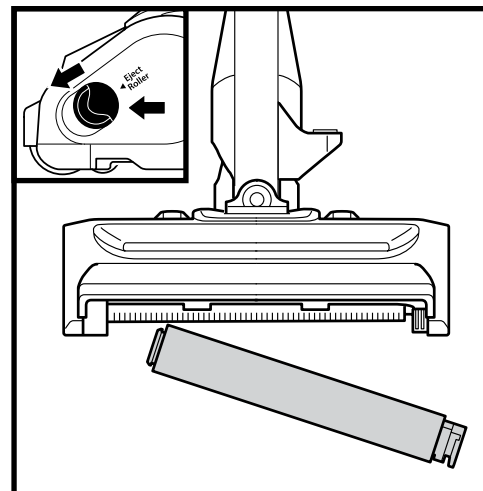
## GULVMUNDSTYKKE



Hvis du støder på en hård eller skarp genstand eller bemærker, at lyden fra støvsugeren ændrer sig, tjek for blokeringer eller objekter i børsterullen.

- 1 Sluk for støvsugeren.
- 2 Brug en mønt og drej mod uret for at åbne, og løft derefter dækslet af for at tilgå børsterullen.
- 3 Fjern blokeringer fra luftvejen.
- 4 Skift dækslet ved at skubbe indsatsen ind i åbningerne, og tryk så fast nedefter på alle sider, før du drejer låsene med uret for at låse. Du vil høre et klik, når låsene er sikrede.

## VEDLIGEHOLDELSE AF DEN BLØDE RULLE



- 1 Åbn dækslet til børsterullen ved at lade begge udløserknapper glide væk fra dig mod bagsiden af gulvmundstykket og derpå løfte dækslet af. Løft den bløde rulle ud ved tappen i højre side. Fjern snor, tæppefibre og hår, der kan være snøret rundt om den bløde rulle. Fjern snavs fra rullehuset.
- 2 Vask den bløde rulle efter behov - brug kun vand. Lufttør den helt i mindst 24 timer, inden du sætter den tilbage i børsterullegaragen.
- 3 Sæt den bløde rulle på plads igen ved at skubbe den ind i mundstykkets front, indtil den klikker på plads. Luk dækslet til børsterullegaragen ved at sætte tapperne på dækslet i hullerne og derpå trykke ned på begge sider af dækslet, indtil det klikker på plads.

**BEMÆRK:** Hyppig brug kan over tid gøre det nødvendigt at udføre en vis, minimal vedligeholdelse for at bevare din støvsugers udseende.



## FEJLFINDING

**⚠ ADVARSEL: For at reducere risikoen for stød og utilsigtet betjening, skal du afbryde strømmen og trække stikket ud, inden fejlfinding påbegyndes.**

**Støvsugeren suger ikke snavs op. Ingen eller let sugning.**  
(Der henvises til afsnittet om vedligeholdelse for yderligere information.)

- Se efter, om filtrene skal vaskes. Følg anvisningerne for skylning og fuldstændig lufttørring af filtrene, inden de sættes ind i støvsugeren igen.
- Støvbeholderen kan være fuld, tøm støvbeholderen.
- Kontroller det motoriserede mundstykke for tilstopninger, og fjern dem efter behov.
- Fjern alle trævler, tæppefibre eller hår, der er viklet omkring børsterullen og den bløde rulle eller evt. sidder fast bagved denne.

**Støvsugeren løfter løse tæpper.**

- Sugning er for kraftig. Vær forsigtig, når løse tæpper eller gulvtæpper med fint syede kanter støvsuges.
- Sluk for apparatet for at frigøre børsterullen, og genstart ved at trykke på Power-skydeknappen.

**Børsterullen/den bløde rulle roterer ikke.**

- Hvis børsterullens kontrollampe på mundstykket lyser rødt, roterer børsterullen og/eller den bløde rulle ikke. Sluk straks støvsugeren, og tag stikket ud af stikkontakten og fjern tilstopningen, inden støvsugeren tændes igen.
- Hvis børsterullens kontrollampe på gulvmundstykket lyser grønt, er tilstopningen fjernet. Hvis lyset stadig er rødt, kontaktes kundeservice på +44 800 862 0453.
- Hvis mundstykkets LED-lamper blinker, betyder det, at børsterullegaragen ikke er helt lukket. Sluk for støvsugeren og træk stikket ud. Luk dækslet til børsterullegaragen ved at sætte tapperne på dækslet i hullerne på gulvmundstykket og derpå trykke ned på begge sider af dækslet, indtil det klikker på plads.

**Støvsugeren slukker af sig selv.**

For at beskytte motoren er støvsugeren udstyret med en termosikring, så støvsugeren slukker, hvis den overophedes. Hvis dette sker, følges anvisningerne om genstart af motorbeskyttelses-termosikringen:

1. Sluk for støvsugeren og træk stikket ud.
2. Tøm støvbeholderen og rens filtrene (se afsnittet om vedligeholdelse).
3. Kontroller for tilstopninger i røret, tilbehør og i åbningerne.
4. Lad støvsugeren køle ned i min. 45 minutter.
5. Sæt stikket i igen og tænd for støvsugeren.

Bemærk: Hvis støvsugeren stadig ikke starter, kontaktes kundeservice på +44 800 862 0453

# Shark

## GARANTIENS VILKÅR OG BETINGELSER

Når du køber et produkt i Danmark som forbruger, har du fordel af de juridiske rettigheder i forbindelse med produktets kvalitet (dine "lovbestemte rettigheder"). Du kan gøre disse rettigheder gældende over for forhandleren. Hos Shark® er vi dog så sikre på vores produkters kvalitet, at vi giver en yderligere fabriksgaranti på op til fem år, når du registrerer dig hos Shark®. Disse vilkår og betingelser gælder udelukkende fabriksgarantien - dine lovbestemte rettigheder påvirkes ikke. Vilkårene nedenunder beskriver betingelserne og omfanget af vores garanti. Den påvirker ikke dine lovbestemte rettigheder eller din forhandlers forpligtelser og din kontrakt med dem.

### Shark®-garantier

Et husholdningsapparat som en støvsuger er en betydelig investering. Dit nye apparat skal fungere korrekt så længe som muligt. Garantien, der følger med apparatet, er vigtig at tage i betragtning, da den afspejler, hvor megen tiltro producenten har til produktet og fabrikkens kvalitet. Hvert Shark®-apparat leveres med en garanti, der omfatter gratis dele og arbejdskraft. Vores kundeservices hjælpelinje (+44 800 862 0453) er åben fra 9.00 til 18.00 mandag-fredag. Det er gratis at ringe, og du bliver omstillet direkte til en Shark®-repræsentant. Du kan også finde online-support på [sharkclean.eu/uk](http://sharkclean.eu/uk)

### Hvordan registrerer jeg min udvidede Shark®-garanti?

Du kan registrere din garanti inden for 28 dage efter købet. For at spare tid skal du vide følgende om dit apparat:

- Serienummer (på apparatets mærkat med mærkeværdier)
- Dato for købet af apparatet (kvittering eller leveringsseddel)
- Besøg [sharkclean.eu/uk/register-guarantee](http://sharkclean.eu/uk/register-guarantee) for at registrere dit produkt online

### VIGTIGT

- Både 12-måneders garantien og den udvidede 4-års garanti dækker kun produktet fra købsdatoen.
- Gem altid din kvittering. Kvitteringen skal bruges til at bekræfte de oplysninger, du har givet os, hvis der skulle være behov for at bruge den udvidede garanti. Hvis en gyldig kvittering ikke kan fremvises, kan det gøre din garanti ugyldig.

### Hvad er fordelene ved at registrere min gratis Shark®-garanti?

Når du registrerer din garanti, har vi dine oplysninger ved hånden, hvis der nogensinde skulle være behov for at komme i kontakt med hinanden. Du kan også modtage råd om, hvordan du får det bedste ud af din Shark®-støvsuger og høre de seneste nyheder om ny Shark® teknologi og lanceringer. Registreres garantien online, får du straks bekræftelse på, at vi har modtaget dine oplysninger.

### Hvor længe er nye Shark®-apparater dækket af garantien?

Vores tiltro til vores design og kvalitetskontrol betyder, at din nye Shark®-støvsuger er garanteret i fem år i alt. (12 måneder plus en udvidet garanti på 4 år).

### Hvad dækker den gratis Shark®-garanti?

Reparation eller udskiftning af Shark®-apparatet (efter Sharks valg) inklusive alle dele og alt arbejde. En Shark®-garanti er en udvidelse af dine øvrige rettigheder som kunde. Hvad dækker den gratis Shark-garanti ikke?

- Tilstopninger - Se brugervejledningen vedr. anvisninger om fjernelse af tilstopninger i støvsugeren.
- Normalt brug og slid så som børste bar, sikring, bælte, batterier, osv.
- Utilsigtet beskadigelse, fejl forårsaget af uforsigtig brug eller behandling, misbrug, forsømmelse eller håndtering af støvsugeren, der ikke er i overensstemmelse med Shark-brugervejledningen, der blev leveret med apparatet.
- Brug af støvsugeren til andet end normalt husholdningsbrug.
- Brug af dele, der ikke er samlet eller installeret i overensstemmelse med brugsanvisningerne.
- Brug af dele og tilbehør, der ikke er originale Shark®-komponenter.
- Fejlinstallering (bortset fra når installeringen er udført af Shark®).
- Reparationer og ændringer gennemført af andre end Shark® eller deres repræsentanter.

### Hvad sker der, når garantien udløber?

Shark® fremstiller ikke produkter, så de kun holder i begrænset tid. Vi ved, at vores kunder kan ønske at reparere deres støvsugere, efter at garantien er udløbet. Ring venligst til kundeservice på gratistelefon +44 800 862 0453, og spørg om vores garantiprogram, hvis dette er tilfældet.

### Hvor kan jeg købe originale Shark®-dele og tilbehør?

Shark®-dele og tilbehør er udviklet af de samme teknikere, der også har udviklet Shark®-støvsugeren. Du finder et komplet udvalg af Shark®-dele og reservedele til alle Shark®-apparater på [sharkclean.eu](http://sharkclean.eu). Der findes tilbehør på [www.sharkclean.eu](http://www.sharkclean.eu).

Husk, at brug af uoriginale Shark®-dele gør garantien ugyldig

**VIELEN DANK**

für den Kauf des Shark® DuoClean® Kabelstaubsaugers mit Flexology®

**REGISTRIEREN SIE IHREN KAUF**

Sharkclean.eu



Scannen Sie den QR-Code mit einem Mobilgerät



**TIPP:** Sie finden die Modell- sowie Seriennummer auf dem QR-Code-Etikett auf dem Staubsauger.

**BEWAHREN SIE DIE FOLGENDEN INFORMATIONEN GUT AUF**

Modellnummer: \_\_\_\_\_

Seriennummer: \_\_\_\_\_

Kaufdatum (Beleg aufbewahren): \_\_\_\_\_

Gekauft bei: \_\_\_\_\_

**TECHNISCHE DATEN**

Spannung: 220-240V-, 50-60Hz

Watt: 450 W

**BITTE AUFMERKSAM DURCHLESEN UND GGF. ZUR INFORMATION AUFBEWAHREN.**

Diese Bedienungsanleitung soll Ihnen helfen, Ihren neuen Shark® DuoClean® Kabelstaubsauger mit Flexology® vollständig zu verstehen

Falls Sie Fragen haben, rufen Sie bitte die Kundenservice-Hotline unter +44 800 862 0453 an

**INHALT**

<b>Wichtige Sicherheitshinweise</b> .....	<b>20</b>
<b>Lernen Sie Ihren kabelgebundenen Stielsauger von SHARK® kennen</b> .....	<b>22</b>
<b>Einstellungen für den Zusammenbau</b> .....	<b>24</b>
<b>Reinigungsarten</b> .....	<b>25</b>
<b>Lagerung</b> .....	<b>26</b>
<b>Verfügbare Zubehörteile</b> .....	<b>27</b>
<b>Wartung</b> .....	<b>28</b>
Leeren des Staubbehälters .....	28
Reinigungsfilter .....	29
Ersatzfilter .....	29
Überprüfen auf Verstopfungen .....	30
Warten der Düse .....	31
Reinigen der Bürstenwalze .....	31
<b>Fehlerbehebung</b> .....	<b>32</b>
<b>Garantie</b> .....	<b>33</b>



Die entsprechende Markierung zeigt an, dass dieses Produkt in der EU nicht mit dem normalen Haushaltsmüll entsorgt werden darf. Indem Sie sicherstellen, dass dieses Gerät korrekt entsorgt wird, helfen Sie mit, potentiellen negativen Folgen für die Umwelt und die menschliche Gesundheit vorzubeugen, und Sie tragen verantwortlich dazu bei, dass Materialien nachhaltig wiederverwendet werden. Benutzen Sie bitte für die Rückgabe des Altgeräts entsprechende Rückgabe- und Sammelsysteme oder kontaktieren Sie den Einzelhändler, bei dem Sie das Gerät gekauft haben. Diese können dieses Produkt für ein umweltfreundliches Recycling zurücknehmen.

# WICHTIGE SICHERHEITSHINWEISE

## NUR FÜR DEN HAUSGEBRAUCH

**LESEN SIE ALLE BEDIENUNGSANLEITUNGEN, BEVOR SIE DIESEN STAUBSAUGER VERWENDEN. / WENN SIE EMPFINDLICHE TEPPICHE ODER WOLLTEPPICHE, INSBESONDERE SCHLINGENPOLTEPPICHE, HABEN, PROBIEREN SIE BITTE ZUERST DEN STAUBSAUGER AN EINER VERSTECKTEN STELLE AUS, UM SICHERZUSTELLEN, DASS DIE DREHENDEN BÜRSTENROLLEN DIE TEPPICHFASERN NICHT BESCHÄDIGEN ODER AUFSAUGEN.**

## ⚠️ WARNUNG

**SO REDUZIEREN SIE DAS RISIKO VON BRAND, ELEKTROSCHOCK, VERLETZUNGEN ODER SACHSCHÄDEN:**

### ALLGEMEINE WARNHINWEISE

- 1 Ihr Staubsauger kann aus einer motorisierten Düse, einem Rohr, einem Schlauch und/oder einem Sockel bestehen. Dieses Gerät enthält elektrische Anschlüsse, elektrische Verkabelung und bewegliche Teile, die ein potenzielles Risiko für den Benutzer darstellen.
- 2 Verwenden Sie ausschließlich identische Ersatzteile.
- 3 Beachten und befolgen Sie die nachfolgenden Anweisungen, um eine unsachgemäße Verwendung des Geräts zu vermeiden. Verwenden Sie den Staubsauger **AUSSCHLIEßLICH** für die in diesem Handbuch angegebenen Zwecke.
- 4 Inspizieren Sie sämtliche Komponenten vor der Verwendung auf Schäden. Verwenden Sie das Gerät **NICHT**, wenn Komponenten beschädigt sind.
- 5 Die Verwendung eines Verlängerungskabels wird **NICHT** empfohlen.
- 6 **VORSICHT:** Der Griff dieses Staubsaugers enthält elektrische Anschlüsse. Dieser Staubsauger beinhaltet keine Wartungsteile.

### WARNHINWEISE ZUR NUTZUNG

- 7 Dieses Gerät kann von Personen mit eingeschränkten körperlichen, sensorischen oder geistigen Fähigkeiten oder mit einem Mangel an Erfahrung und Wissen verwendet werden, wenn sie die nötige Beaufsichtigung oder Anweisungen bezüglich der sicheren Verwendung des Geräts und die damit verbundenen Gefahren erhalten.
- 8 Das Gerät darf **NICHT** von Kindern verwendet werden. Bewahren Sie das Gerät

und sein Kabel so auf, dass Kinder keinen Zugriff darauf haben. Dieses Produkt darf nicht als Spielzeug verwendet werden. Falls das Gerät in der Nähe von Kindern betrieben werden soll, müssen diese unbedingt strikt beaufsichtigt werden. Reinigung und durch den Anwender vorzunehmende Wartungsarbeiten dürfen nicht von Kindern durchgeführt werden.

- 9 Schalten Sie den Staubsauger immer aus, bevor Sie motorisierte Düsen oder anderes Zubehör anschließen oder entfernen.
- 10 Berühren Sie Stecker oder Staubsauger **KEINESFALLS** mit nassen Händen.
- 11 Verwenden Sie das Gerät **NICHT** ohne eingesetzte Filter.
- 12 Verwenden Sie ausschließlich Filter und Zubehörteile der Marke Shark. Die Verwendung von Teilen, die keine Originalkomponenten von Shark® sind, kann Ihre Garantie ungültig machen.
- 13 Beschädigen Sie **KEINESFALLS** das Netzkabel:
  - a) Staubsauger **NICHT** am Kabel ziehen oder transportieren oder das Kabel als Griff verwenden.
  - b) Entfernen Sie den Stecker **NICHT**, indem Sie ihn am Stromkabel aus der Steckdose ziehen. Ziehen Sie am Stecker, nicht am Kabel.
  - c) Lassen Sie **KEINESFALLS** den Staubsauger laufen, wenn das Netzkabel darunter verläuft oder eine Tür geschlossen wurde und das Netzkabel eingeklemmt ist. Und ziehen Sie **KEINESFALLS** das Netzkabel um scharfe Ecken und über scharfe Kanten und halten Sie es von heißen Oberflächen fern.

- 14 Stecken Sie **KEINE** Gegenstände in die Düse oder Öffnungen der Zubehörteile. **NICHT** wenn irgendeine Öffnung blockiert ist. Frei halten von Staub, Flusen, Haaren und allem, das den Luftstrom reduzieren kann.
- 15 **NICHT** verwenden, wenn der Luftstrom der Düse oder des Zubehörs eingeschränkt ist. Wenn der Luftstrom oder die motorisierte Bodendüse blockiert sind, den Staubsauger ausschalten und den Stecker ziehen. Entfernen Sie alle Blockaden, bevor Sie das Gerät wieder in Betrieb nehmen.
- 16 Halten Sie die Düse und alle Öffnungen des Staubsaugers von Haaren, Gesicht, Fingern, bloßen Füßen oder loser Kleidung fern.
- 17 Benutzen Sie den Staubsauger **NICHT**, falls der Staubsauger nicht ordnungsgemäß funktioniert bzw. fallen gelassen oder beschädigt, in Wasser getaucht oder im Freien stehen gelassen wurde.
- 18 Wenn das Netzkabel beschädigt ist, muss es vom Hersteller, Kundendienst oder von einer ähnlich qualifizierten Person ersetzt werden, um Gefahren zu vermeiden.
- 19 Seien Sie besonders vorsichtig, wenn Sie Stufen reinigen.
- 20 Lassen Sie den Staubsauger **NICHT** unbeaufsichtigt, solange das Netzkabel eingesteckt ist.
- 21 Halten Sie den Staubsauger, solange er eingeschaltet ist, auf Teppichen immer in Bewegung, damit es nicht zu Schäden an den Teppichfasern kommt.
- 22 Stellen Sie den Staubsauger **NICHT** auf instabile Oberflächen wie Stühle oder Tische.
- 23 Ihr Shark®-Staubsauger ist möglicherweise nicht so konzipiert, dass er von allein steht. Wenn Sie eine Pause beim Saugen einlegen, kann es daher erforderlich sein, dass Sie ihn gegen Möbel oder eine Wand lehnen oder flach auf den Boden legen müssen. Die Verwendung des Staubsaugers für Zwecke, für die das Gerät nicht stabil genug ist, kann zu Verletzungen führen.
- 24 Verwenden Sie das Gerät **NICHT**, um Folgendes einzusaugen:
  - a) Flüssigkeiten
  - b) Große Gegenstände
  - c) Harte oder spitze Gegenstände (Glas, Nägel, Schrauben oder Münzen)
  - d) Große Mengen an Staub (Trockenbaumaterial, Kaminasche oder Glut). **NICHT** als Aufsatz für Werkzeugmaschinen zur Staubaufnahme verwenden.
  - e) Rauchende oder brennende Gegenstände (heiße Kohlen, Zigarettenkippen oder Streichhölzer)
  - f) Entzündliche oder brennbare Materialien (Feuerzeugflüssigkeit, Benzin oder Kerosin)
  - g) Giftige Materialien (Chlorbleiche, Ammoniak oder Rohrreiniger)
- 25 Verwenden Sie das Gerät **NICHT** in folgenden Bereichen:
  - a) In schwach beleuchteten Bereichen
  - b) Auf feuchten oder nassen Oberflächen
  - c) In Außenbereichen
  - d) In Bereichen, die abgeschlossen sind und möglicherweise explosive oder toxische Gase oder Dämpfe enthalten (Flüssigkeit von Feuerzeugen, Benzin, Kerosin, Lack, Farbverdünner, Mottenschutzmittel oder entflammbarer Staub)
- 26 Stellen Sie nach dem Gebrauch alle Bedienelemente ab, bevor Sie den Stecker ein- oder ausstöpseln.
- 27 Ziehen Sie den Stecker des Geräts aus der Steckdose, wenn Sie das Gerät nicht benötigen und bevor Sie es warten oder reinigen.
- 28 Waschen Sie das Gerät nur von Hand und mit Wasser. Reinigungsmittel könnten das Gerät beschädigen.
- 29 Schneiden Sie beim Reinigen bzw. routinemäßigen Warten **AUSSCHLIEßLICH** Haare, Fasern oder Fäden, die sich um die Bürstenrolle gelegt haben.
- 30 Lassen Sie alle Filter vollständig an der Luft trocknen, bevor Sie diese wieder in den Staubsauger einsetzen, damit keine Flüssigkeiten in die elektrischen Teile gesaugt werden.
- 31 Stellen Sie sicher, dass der Staubbehälter und alle Filter nach der Routinereinigung wieder korrekt eingesetzt sind.
- 32 Falls vorhanden, wickeln Sie das Netzkabel während der Aufbewahrung um die beiden Kabelhaken.

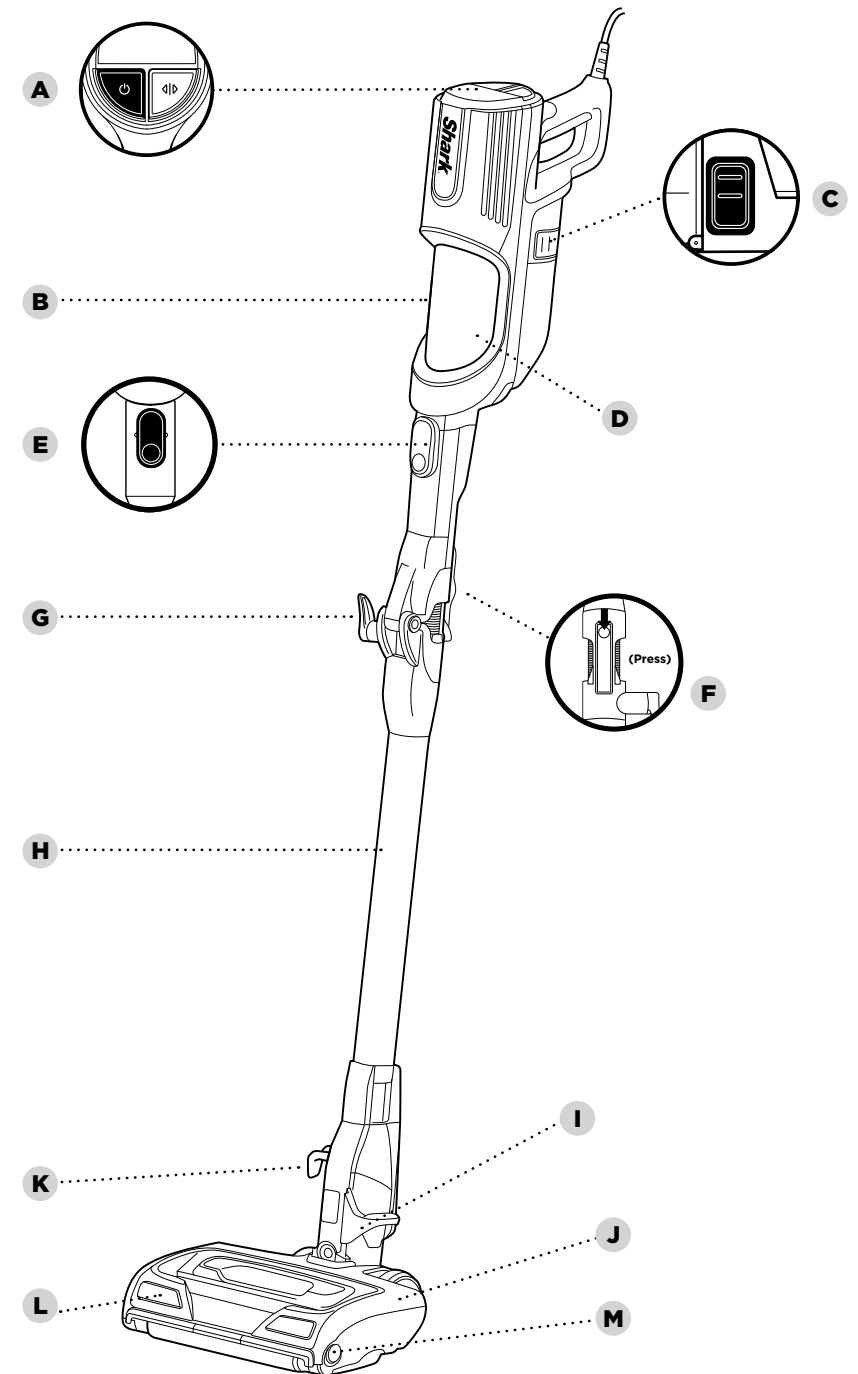
# LERNEN SIE IHREN Shark® DuoClean® Kabelstaubsauger with Flexology® KENNEN

## WILLKOMMEN!

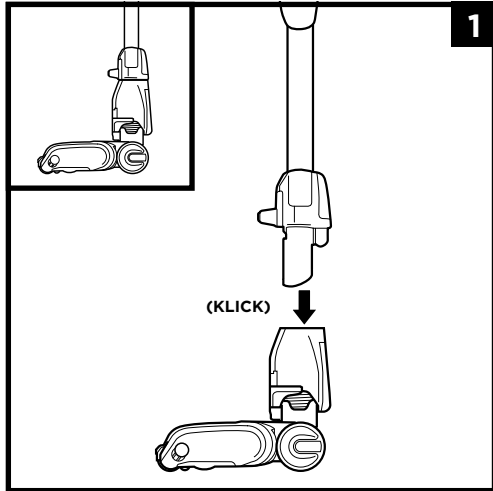
Herzlichen Glückwunsch zu Ihrem Kauf. In dieser Bedienungsanleitung erfahren Sie etwas über die hervorragenden Funktionen Ihres neuen Staubsaugers. Von der Montage über die Verwendung bis zur Wartung finden Sie hier alles beschrieben.

## HAUPT EINHEIT

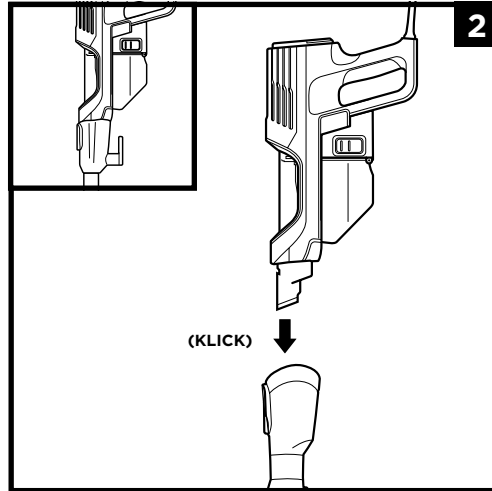
- A** Strom-/Auswahl-Schalter
- B** Handstaubsauger
- C** Staubbehälterentriegelung
- D** So Leeren Sie Den Staubbehälter
- E** Flexology® -Rohrentriegelung
- F** Flexology® -Entriegelungsknopf
- G** Oberer Kabelwickelhaken
- H** Flexology® -Rohr
- I** Pedal zum Entriegeln des unteren Rohrs
- J** Motorisierte Bodendüse
- K** Unterer Kabelwickelhaken
- L** Leuchten
- M** Knöpfe zum Entriegeln des Bürstenrollenfachs



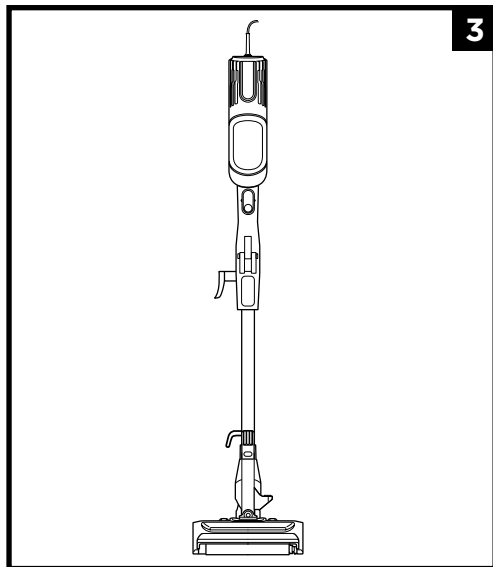
## ZUSAMMENBAU



1. Stecken Sie das **Rohr** in die **Bodendüse**.



2. Stecken Sie den **Handstaubsauger** in das Rohr.



3. Stellen Sie sicher, dass alle Verbindungen sicher einrasten.

## EINSTELLUNGEN



**EIN-AUSSCHALT-TASTE**  
Drücken Sie auf die Ein- / Ausschaltetaste, um mit dem Staubsaugen zu beginnen. Drücken Sie die Taste erneut, um das Gerät auszuschalten.



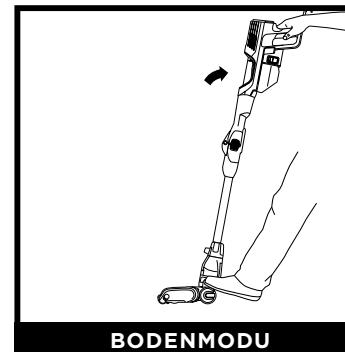
**HARTBODENEINSTELLUNG**  
**Hartboden/Kleine Teppichflächen**  
Die Bürstenrollen drehen sich langsam, um glatte Böden und kleine Teppichflächen zu reinigen.



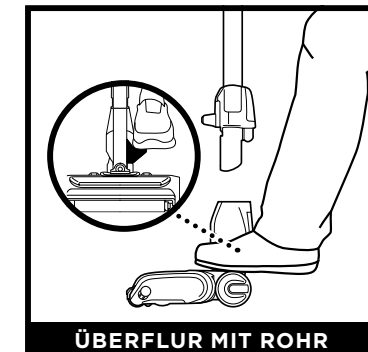
**TEPPICHEINSTELLUNGEN**  
**Teppich**  
Die Bürstenrollen drehen sich schneller und erleichtern so die Aufnahme von Schmutzteilen unter der Oberfläche aus Ihren Teppichen zu entfernen.

**HINWEIS:** Wählen Sie „Carpet“ aus, um angeklebten Staub und Ablagerungen.

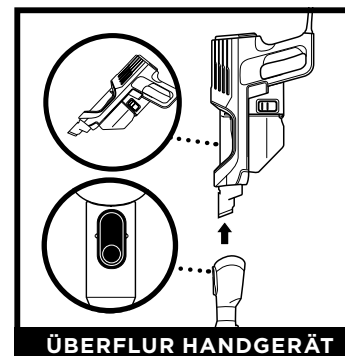
## REINIGUNGSARTEN



**BODENMODU**  
Zum Reinigen von Böden stellen Sie einen Fuß auf die Bodendüse und neigen Sie den Handstaubsauger zurück.



**ÜBERFLUR MIT ROHR**  
Nehmen Sie das Rohr ab, um Decken, Fußleisten, Fensterbänke und andere schwer erreichbare Bereiche einfacher reinigen zu können. Stellen Sie den Staubsauger aufrecht hin, um das Rohr abzunehmen. Treten Sie auf das Fußpedal an der Seite der Düse und ziehen Sie das Rohr dann aus der Düse heraus.



**ÜBERFLUR HANDGERÄT**  
Drücken Sie zur Verwendung des Handstaubsaugermodus auf die Taste zum Entriegeln des Rohrs und nehmen Sie den Handstaubsauger vom Rohr. Sehr gut geeignet für das Reinigen von Treppen, Möbeln und Arbeitsplatten.

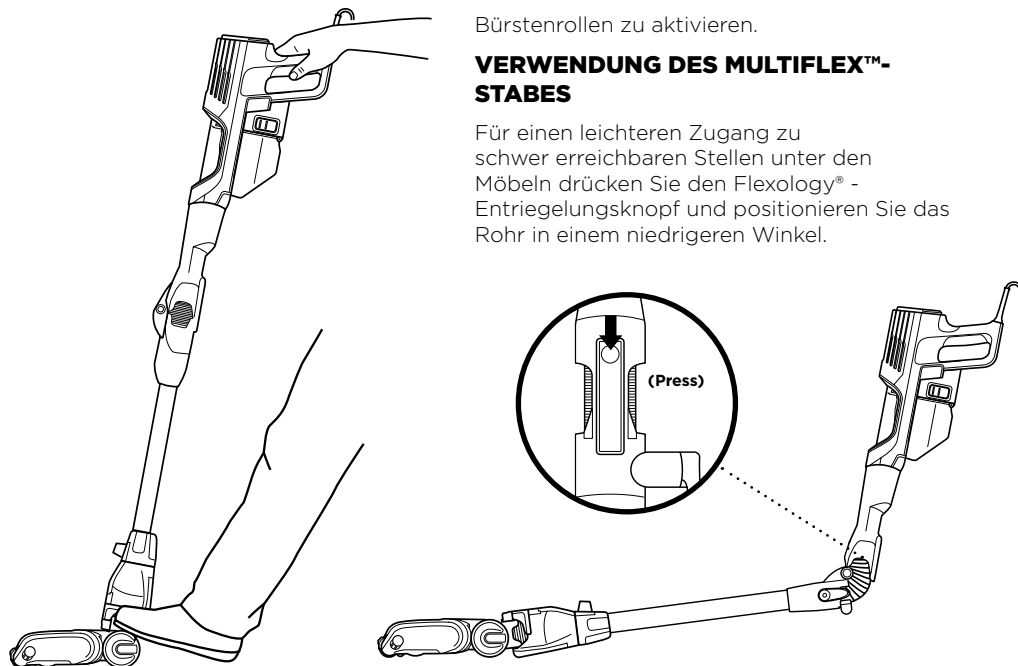
**HINWEIS:** Alle Zubehörteile passen sowohl an das Rohr als auch direkt an den Handstaubsauger.

## VERWENDUNG DER MOTORISIERTENBODENDÜSE

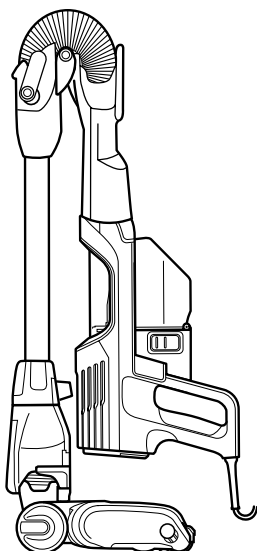
Bürstenrollen zu aktivieren.

### VERWENDUNG DES MULTIFLEX™-STABES

Für einen leichteren Zugang zu schwer erreichbaren Stellen unter den Möbeln drücken Sie den Flexology® - Entriegelungsknopf und positionieren Sie das Rohr in einem niedrigeren Winkel.



## LAGERUNG



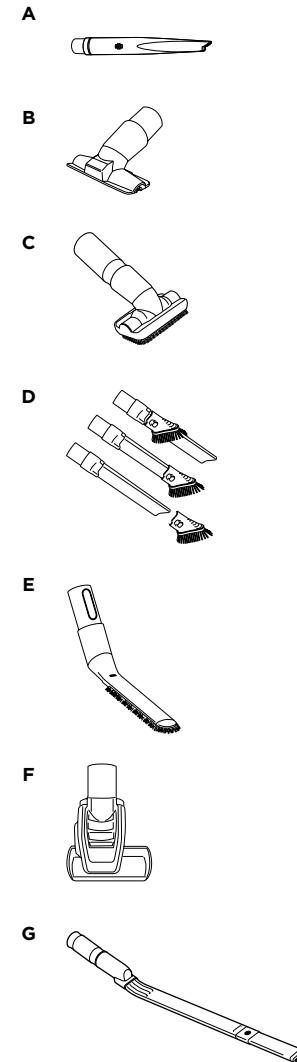
Wenn Sie den Staubsauger von der Seite mit den Kabelhaken betrachten, wickeln Sie das Netzkabel gegen den Uhrzeigersinn um die Haken, beginnend unter dem unteren Haken. Drücken Sie den Entriegelungsknopf des Flexology® -Rohrs und klappen Sie den Handstaubsauger vorsichtig vorwärts in Richtung der Bodendüse. Benutzen Sie den Tragegriff, um den Staubsauger an seinen Aufbewahrungsort zu tragen. Drücken Sie den Entriegelungsknopf des Flexology® - Rohrs, während Sie den Handstaubsauger anheben, um den Staubsauger aus dem Lagermodus zu holen. Sobald das Rohr ausgezogen wurde, rastet dieser ein.

**HINWEIS:** Nicht im Parkmodus zum Reinigen verwenden. Ein Winkel über 90 Grad ist nur für den Parkmodus vorgesehen.

## ZUBEHÖRTEILE

**HINWEIS:** Es gibt viele verschiedene Zubehörteile, die zusammen mit dieser Staubsaugerserie verwendet werden können. Der Kartondeckel zeigt das Zubehör, das mit Ihrem Modell mitgeliefert wird. Wenn Sie weiteres Zubehör erwerben möchten, finden Sie dieses unter [sharkclean.eu](http://sharkclean.eu)

- A Spezialelemente**  
Reinigen Sie enge Spalten oder Fußleisten und Decken, verwenden Sie dieses dünne paltenwerkzeug.
- B Polsteraufsatz**  
Perfekt für die Aufnahme von großen Partikeln, das Abstauben und Entfernen von Tierhaaren und Fusseln von Möbeln und anderen gepolsterten Oberflächen.
- C Staubbürste**  
Ideal zum Staubsaugen einer Vielzahl von Oberflächen wie Regale, Sockelleisten, Fensterrahmen und mehr.
- D Antiallergen- Staubbürste**  
Eigens für die Entfernung von Feinstaub und allergenreichen Partikeln von den empfindlichsten Oberflächen entwickelte Nylonfaserborsten.
- E Tiefenreinigende Tierhaardüse**  
Kompaktbürste, die stark genug ist, um auch tiefsitzende Allergene, Schmutz und Haare von verschiedenen Oberflächen zu entfernen.
- F Unter dem Gerätestab**  
Erweiterbares Drehrohr, um unter Haushaltsgeräten und auf Möbeln zu saugen.
- G Rohr für Reinigung unter Geräten**  
Reinigen Sie unter und hinter schwer zu bewegenden Geräten und Möbeln mit dieser verstellbaren 36°-Vorrichtung. Drehen Sie das Verlängerungsstück um, um die Unterseite von Geräten zu reinigen.



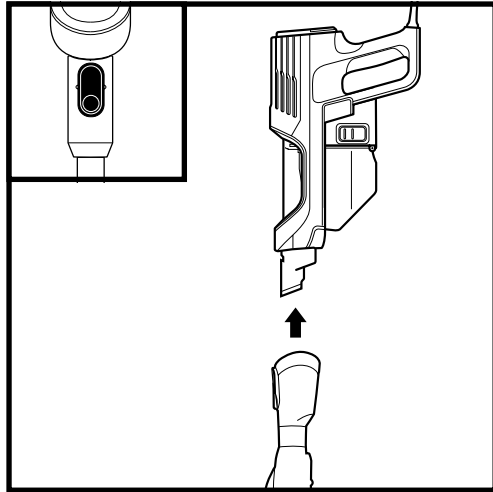


## WARTUNG

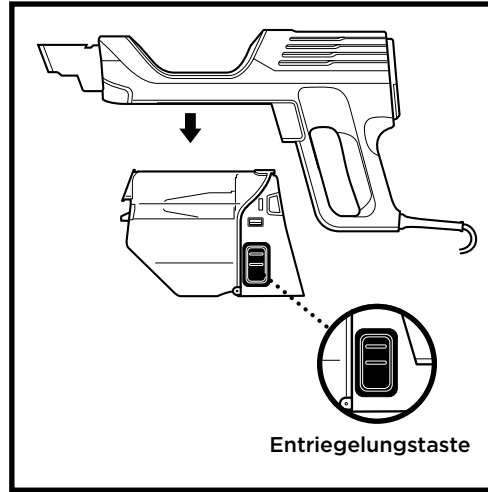
**VIGTIGT:** Tag støversugerens stik ud af stikkontakten, før du udfører vedligeholdelse

### SO LEEREN SIE DEN STAUBBEHÄLTER

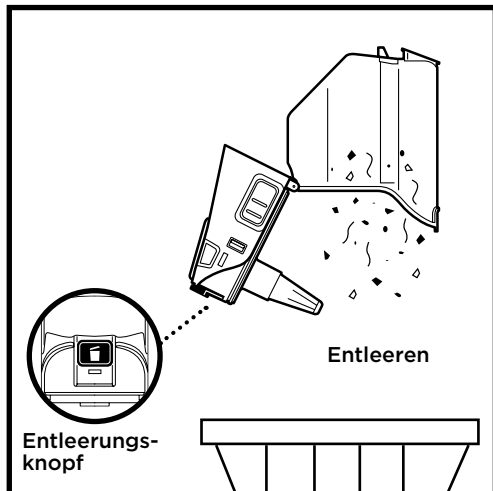
Leeren Sie den Staubbehälter bei jedem Staubsaugen und regelmäßig während der Reinigung, sobald der Schmutz im Behälter die „MAX“-Füllmarkierung erreicht.



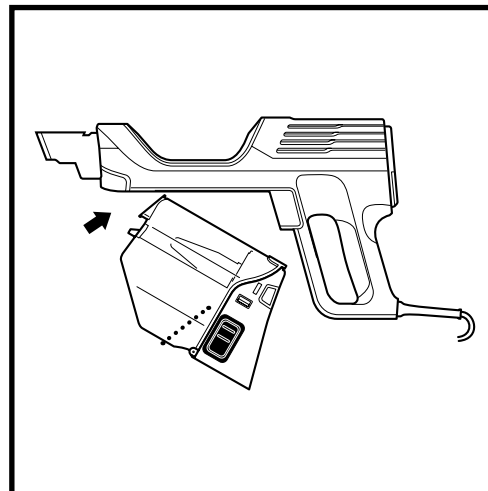
Drücken Sie die Taste zum Entriegeln des Rohres und nehmen Sie den Handstaubsauger ab.



Drücken Sie zum Entfernen des Staubbehälters vom Handstaubsauger gleichzeitig die beiden Knöpfe zum Entriegeln des Staubbehälters und ziehen Sie dann den Staubbehälter heraus.



Halten Sie den Staubbehälter über den Mülleimer. Drücken Sie auf den Knopf zur **Entriegelung** und öffnen Sie den Staubbehälter.



Halten Sie die Spitze des Staubbehälters zunächst schräg an den Handstaubsauger und drücken Sie sie dann nach oben, um den Behälter wieder zu befestigen.

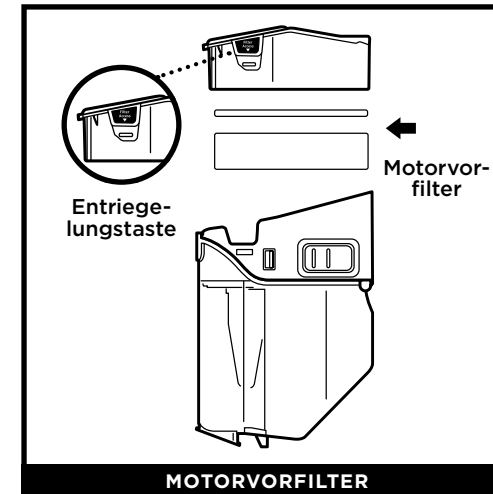
## WARTUNG

**WICHTIG:** Ziehen Sie den Netzstecker des Staubsaugers aus der Steckdose, bevor Sie Wartungsarbeiten durchführen.

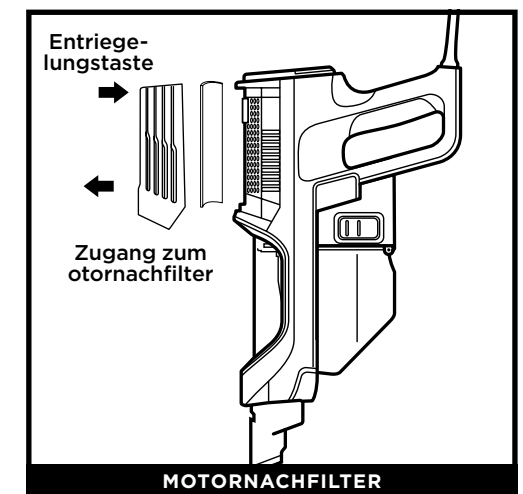
### REINIGUNG DER FILTER

Reinigen Sie die Filter regelmäßig, um die optimale Saugleistung Ihres Geräts zu erhalten.

**WICHTIG:** Um Beschädigungen zu vermeiden, spülen Sie die Filter AUSSCHLIEßLICH mit Wasser. Verwenden Sie KEINE Seife. Lassen Sie alle Filter mindestens 24 Stunden lang an der Luft trocknen, bevor Sie diese wieder in den Staubsauger montieren, damit keine Flüssigkeiten in die elektrischen Teile gelangen.



Drücken und heben Sie die beiden Filterzugangsglaschen am Staubbehälter an, um an die Motorvorfilter zu gelangen und die Filterhalterung zu entfernen. Die Motorvorfilter sollten zweimal im Monat gewaschen werden.



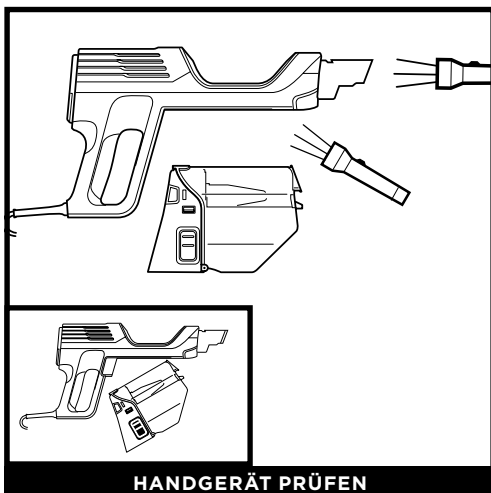
Entfernen Sie den Filterdeckel oben am Handstaubsauger, um an den Motornachfilter zu gelangen. Der Motornachfilter sollte alle 9 Monate gereinigt werden.

### ERSATZFILTER

**HINWEIS:** Zum Bestellen von Ersatzfiltern besuchen Sie bitte [sharkclean.eu](http://sharkclean.eu)

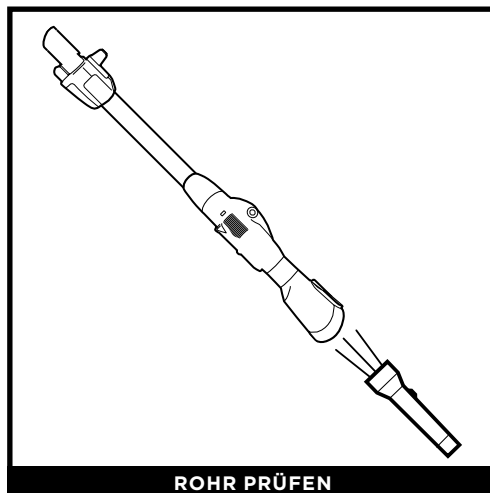
## WARTUNG

## ÜBERPRÜFEN AUF VERSTOPFUNGEN



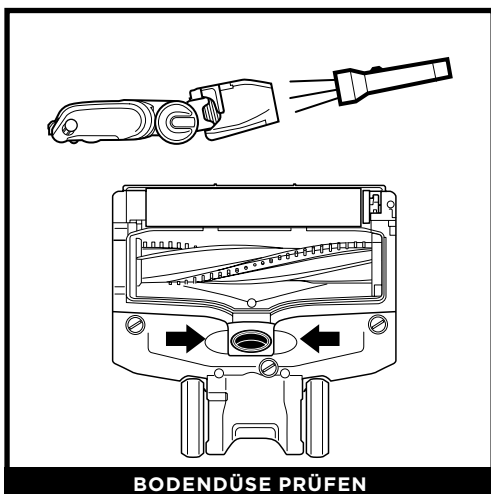
HANDGERÄT PRÜFEN

Nehmen Sie das Rohr vom Handstaubsauger ab und prüfen Sie alle Ansaugöffnungen zum Staubbehälter.



ROHR PRÜFEN

Entfernen Sie die Bodendüse vom Rohr und prüfen Sie das Rohr auf Verstopfungen.

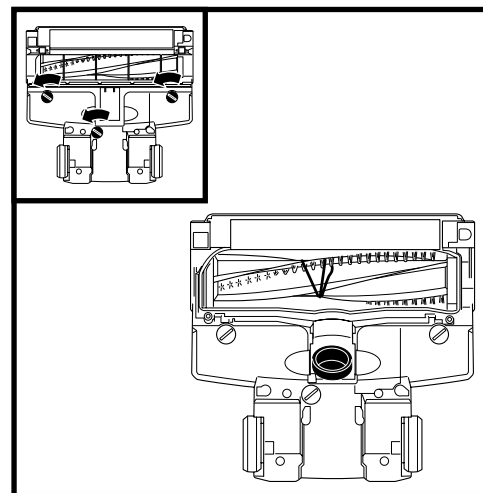


BODENDÜSE PRÜFEN

Kippen Sie den Hals der Bodendüse nach hinten, um für einen geraden Luftweg zu sorgen und Verstopfungen zu entfernen.

## WARTUNG

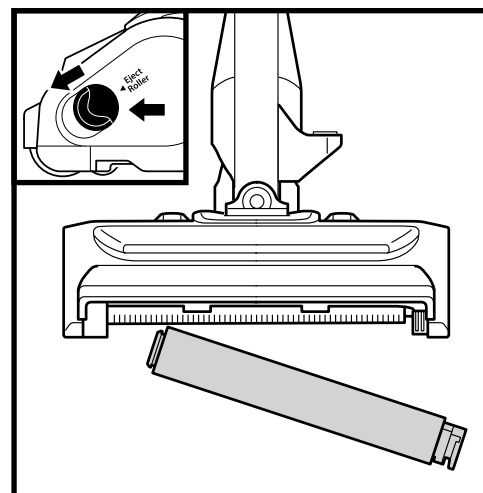
## WARTEN DER DÜSE



Wenn Sie beim Staubsaugen über einen harten oder spitzen Gegenstand fahren oder während des Saugens eine Geräuschänderung feststellen, prüfen Sie den Staubsauger auf Blockaden oder Gegenstände, die sich in der Bürstenrolle verfangen haben.

- 1 Schalten Sie den Staubsauger aus.
- 2 Drehen Sie die Verschlüsse mit einer Münze gegen den Uhrzeigersinn, um sie zu öffnen, und heben Sie die Abdeckung ab, um auf die Bürstenrolle zuzugreifen.
- 3 Prüfen Sie den Luftweg auf Blockaden.
- 4 Bringen Sie die Abdeckung wieder an, indem Sie sie in die vorgesehenen Schlitz schieben, alle Seiten fest nach unten drücken und dann die Verschlüsse zum Verschließen im Uhrzeigersinn drehen. Sie hören ein Klicken, wenn die Verschlüsse eingerastet sind.

## VEDLIGEHOLDEELSE AF DEN BLØDE RULLE



- 1 Öffnen Sie das Bürstenrollenfach, indem Sie beide Entriegelungsknöpfe von sich in Richtung der Bodendüse wegschieben und dann den Deckel der Fachs anheben. Holen Sie die weiche Bürstenwalze mittels des Riegels an der rechten Seite heraus. Entfernen Sie alle Fäden, Teppichfasern oder Haare, die sich um die Bürstenrolle verfangen haben. Entfernen Sie Schmutz vom Rollengehäuse.
- 2 Waschen Sie bei Bedarf die weiche Bürstenwalze mit Wasser aus. Lassen Sie sie dann vollständig für 24 Stunden an der Luft trocken bevor Sie sie wieder in das Bürstenrollenfach legen.
- 3 Stecken Sie die weiche Bürstenwalze wieder ein, indem Sie sie vorne in die Düse schieben, bis sie einrastet. Schließen Sie das Bürstenrollenfach wieder mittels der Knöpfe am Deckel. Dazu schieben Sie diese in die Anschlüsse der Bodendüse und drücken dann auf den Deckel, bis beide Seiten einrasten.

**HINWEIS:** Intensiver Gebrauch kann im Lauf der Zeit einen minimalen Wartungsaufwand erforderlich machen, damit das gute Aussehen Ihres Staubsaugers erhalten bleibt.



**⚠️ WARNUNG: Um Stromschläge oder unbeabsichtigtes Einschalten zu vermeiden, schalten Sie den Strom ab und ziehen Sie den Netzstecker, bevor Sie das Gerät warten.**

### Der Staubsauger saugt keinen Schmutz auf. Kein Saugstrom oder nur ein leichter Saugstrom.

(Weitere Informationen s. den Abschnitt Wartung.)

- Prüfen Sie die Filter; diese müssen evtl. gereinigt werden. Folgen Sie den Anweisungen zum Spülen und vollständigen Lufttrocknen der Filter, bevor Sie diese wieder in den Staubsauger einsetzen.
- Staubbehälter ist evtl. voll; leeren Sie den Staubbehälter.
- Prüfen Sie die motorisierte Bodendüse auf Verstopfungen und entfernen Sie diese ggf.
- Entfernen Sie ggf. vorhandene Fäden, Teppichfasern oder Haare, die sich evtl. um die Bürstenrolle und die weiche Bürstenwalze gewickelt oder die sich hinter der weichen Bürstenwalze gefangen haben.

### Staubsauger hebt Stoff- oder Teppichteile oder Läufer hoch.

- Die Saugkraft ist hoch. Bitte saugen Sie vorsichtig über Stoff- und Teppichteile oder Läufer mit empfindlichen genähten Kanten.
- Schalten Sie das Gerät aus, um die Bürstenrolle abzunehmen, und starten Sie das Gerät mit dem Power-Schiebeschalter erneut.

### Bürstenrolle/weiche Bürstenwalze drehen sich nicht.

- Wenn die Anzeigeleuchte der Bürstenrolle an der Bodendüse rot wird, hat die Bürstenrolle bzw. die weiche Bürstenwalze aufgehört, sich zu drehen. Schalten Sie das Gerät sofort aus und ziehen Sie den Netzstecker aus der Steckdose. Lösen Sie die Verstopfung und schalten Sie dann den Staubsauger wieder ein.
- Wenn die Anzeigeleuchte der Bürstenrolle an der Bodendüse grün ist, wurde die Verstopfung erfolgreich gelöst. Wenn die Leuchte noch immer rot ist, kontaktieren Sie bitte den Kundendienst unter der kostenlosen Rufnummer +44 800 862 0453.
- Wenn die Düsen-LED-Leuchten blinken, bedeutet dies, dass das Bürstenrollenfach nicht vollständig geschlossen ist. Schalten Sie den Staubsauger aus und ziehen Sie den Netzstecker. Schließen Sie das Bürstenrollenfach wieder mittels der Knöpfe am Deckel. Dazu schieben Sie diese in die Anschlüsse der Bodendüse und drücken dann auf den Deckel, bis beide Seiten einrasten.

### Der Staubsauger schaltet sich selbsttätig aus.

Dieser Staubsauger ist mit einem Motorschutzthermostat ausgestattet, das bei einer Überhitzung den Motor automatisch abschaltet. Führen Sie in diesem Fall folgende Schritte durch, um das Motorschutzthermostat neu zu starten:

1. Schalten Sie den Staubsauger aus und ziehen Sie den Netzstecker.
2. Leeren Sie den Staubbehälter und reinigen Sie die Filter (s. den Abschnitt Wartung).
3. Prüfen Sie das Rohr, die Zubehörteile und die Ansaugöffnungen auf Verstopfungen.
4. Lassen Sie das Gerät circa 45 Minuten lang abkühlen.
5. Verbinden Sie den Staubsauger mit der Stromversorgung und schalten Sie ihn ein.

Hinweis: Wenn der Staubsauger noch immer nicht startet, wenden Sie sich bitte an den Kundendienst unter +44 800 862 0453.

# Shark

## GARANTIENS VILKÅR OG BETINGELSER

Wenn Sie als Verbraucher ein Produkt in Deutschland kaufen, erhalten Sie automatisch Gewährleistungsrechte hinsichtlich der Produktqualität (Ihre „gesetzlichen Rechte“). Sie können diese Rechte Ihrem Einzelhändler gegenüber geltend machen. Allerdings haben wir von Shark® so großes Vertrauen in die Qualität unserer Produkte, dass wir Ihnen eine zusätzliche Herstellergarantie von bis zu fünf Jahren bei Shark® geben. Diese Bedingungen beziehen sich nur auf unsere Herstellergarantie – Ihre gesetzlichen Rechte sind davon unberührt. Die nachstehenden Bedingungen beschreiben die Bedingungen und den Umfang Ihrer Garantie. Sie beeinträchtigen keine gesetzlichen Rechte oder die Verpflichtungen Ihres Einzelhändlers und die Ihres Kaufvertrags mit ihm.

### Shark® Garantien

Haushaltsgeräte wie Staubsauger bedeuten beträchtliche Investitionen. Ihr neues Gerät sollte daher so lange wie möglich funktionieren. Die Garantie ist mit einer wichtigen Erwägung gekoppelt – und spiegelt wieder, wie viel Vertrauen der Hersteller in sein Produkt und in seine Herstellerqualität hat. Jedes Shark®-Gerät besitzt eine Garantie für kostenlose Teile und Arbeitszeit. Unsere Kundendienst-Helpline (kostenlose Rufnummer +44 800 862 0453) ist von Montag bis Freitag von 9.00 bis 18.00 Uhr für Sie da. Der Anruf ist kostenlos, und Sie werden sofort zu einem Mitarbeiter von Shark® durchgestellt. Online-Support finden Sie auch unter [sharkclean.eu/uk](http://sharkclean.eu/uk).

### Wie registriere ich meine Shark®-Garantie?

Sie können Ihre Garantie online innerhalb von 28 Tagen ab dem Kaufdatum registrieren. Sie sparen Zeit; bitte halten Sie dazu die folgenden Informationen zu Ihrem Gerät bereit:

- Seriennummer (auf dem Typenschild des Geräts)
- Kaufdatum des Geräts (Empfangsbescheinigung oder Lieferschein)
- Wenn Sie sich online registrieren möchten, besuchen Sie uns bitte unter [sharkclean.eu/uk/register-guarantee](http://sharkclean.eu/uk/register-guarantee)

### WICHTIG

- Sowohl die 12-monatige Garantie als auch die 4-jährige Garantieverlängerung decken Ihr Gerät nur ab dem Kaufdatum ab.
- Bitte bewahren Sie den Kaufbeleg immer auf. Wenn Sie eine Garantieverlängerung benötigen, brauchen wir Ihren Kaufbeleg, um zu prüfen, ob die Informationen, die Sie uns gegeben haben, korrekt sind. Wenn Sie keinen gültigen Kaufbeleg haben, kann Ihre Garantie dadurch ungültig sein.

### Welche Vorteile habe ich von der kostenlosen Registrierung meiner Shark®-Garantie?

Wenn Sie Ihre Garantie registrieren, haben wir bereits alle wichtigen Daten zur Hand, wenn wir sie benötigen. Außerdem erhalten Sie Tipps und gute Ratschläge dazu, wie Sie das Beste aus Ihrem Shark® Staubsauger herausholen, sowie die neuesten Nachrichten zur Technologie und neuen Produkten von Shark®. Wenn Sie Ihre Garantie online registrieren, erhalten Sie sofort eine Bestätigung, dass Ihre Daten bei uns eingegangen sind.

### Wie lang ist die Garantiezeit für neue Shark®-Geräte?

Da wir großes Vertrauen in unsere Konstruktion und Qualitätskontrolle setzen, beträgt die Garantie für Ihren neuen Shark®-Staubsauger insgesamt fünf Jahre. (12 Monate plus eine Garantieverlängerung von 4 Jahren).

### Was wird durch die kostenlose Shark®-Garantie abgedeckt?

Reparatur oder Ersatz Ihres Shark®-Gerätes (nach Ermessen von Shark), einschließlich aller Teile und der Arbeitszeit. Zusätzlich zu Ihren Rechten als Verbraucher erhalten Sie die Shark®-Garantie. Was wird durch die kostenlose Shark®-Garantie nicht abgedeckt?

- Verstopfungen – Näheres dazu, wie Sie Verstopfungen Ihres Staubsaugers beheben, finden Sie in der Bedienungsanleitung.
- Normaler Verschleiß wie Bürstenleiste, Sicherung, Riemen, Batterien usw.
- Versehentliche Beschädigungen, Fehler durch Nachlässigkeit im Gebrauch oder in der Pflege, falsche, unsachgemäße Benutzung, mangelnde Sorgfalt und achtloser Betrieb oder Umgang mit dem Staubsauger, welcher nicht in Übereinstimmung mit den Anweisungen in der von Shark® mitgelieferten Bedienungsanleitung zu Ihrem Gerät ist.
- Gebrauch des Staubsaugers zu anderen Zwecken als dem normalen Gebrauch im Haushalt.
- Der Gebrauch von Teilen, die nicht in Übereinstimmung mit den Anweisungen in der Bedienungsanleitung montiert oder installiert wurden.
- Verwendung von Teilen und Zubehör, die keine Originalkomponenten von Shark® sind.
- Fehlerhafte Installation (außer, wenn die Installation von Shark® durchgeführt wurde).
- Reparaturen oder Änderungen, die nicht von Shark® und seinen Agenten, sondern von Dritten durchgeführt wurden.

### Was geschieht, wenn meine Garantie ausläuft?

Shark® stellt keine Geräte her, die nur eine begrenzte Zeit funktionieren. Wir wissen es zu schätzen, wenn unsere Kunden Ihre Staubsauger auch nach Ablauf der Garantiefrist reparieren lassen möchten. Bitte kontaktieren Sie in diesem Fall unsere Kundendienst-Helpline unter der kostenlosen Rufnummer +44 800 862 0453 und fragen Sie Näheres zu unserem Programm für abgelaufene Garantien.

### Wo kann ich Originalersatzteile und Originalzubehörteile von Shark® kaufen?

Shark®-Ersatzteile und Zubehörteile werden von den gleichen Ingenieuren entwickelt, die auch Ihren Shark®-Staubsauger entwickelt haben. Sie finden die ganze Palette Shark®-Ersatzteile für alle Shark®-Geräte auf [sharkclean.eu](http://sharkclean.eu). Zubehörteile finden Sie unter [www.sharkclean.eu](http://www.sharkclean.eu).

Bitte beachten Sie, dass Ihre Garantie erlischt, wenn Sie keine Originalersatzteile von Shark® verwenden.

# THANK YOU

for purchasing the Shark® DuoClean® Corded Stick Vacuum with Anti-Hair Wrap Technology and Flexology®



**TIP:** You can find the model and serial numbers on the QR code label located on the back of your unit.

**TIP:** You can locate the date code on one of the prongs of the power cord plug.

## REGISTER YOUR PURCHASE

**TO BENEFIT FROM YOUR PRODUCT'S EXTENDED GUARANTEE, SIMPLY REGISTER YOUR PURCHASE AT:**

- sharkclean.eu
- Scan QR code using mobile device

Please note, products purchased directly from Shark® are automatically registered.

Benefits of registering your product and creating an account:

- Get easier, faster product support and access to guarantee information
- Access troubleshooting and product care instructions
- Be among the first to know about exclusive product promotions

## RECORD THIS INFORMATION

Model Number: \_\_\_\_\_

Serial Number: \_\_\_\_\_

Date Code: \_\_\_\_\_

Date of Purchase (Keep receipt): \_\_\_\_\_

Store of Purchase: \_\_\_\_\_

## TECHNICAL SPECIFICATIONS

Voltage: 220-240V, 50-60Hz,  
 Body Motor Watts: 450W

## PLEASE READ CAREFULLY AND KEEP FOR FUTURE REFERENCE.

This instruction manual is designed to help you get a complete understanding of your new Shark® Corded Vacuum with with Anti-Hair Wrap Technology and Flexology®.

If you have any questions, please call the customer service line on +44 (0)800 862 0453.



# CONTENTS

- Important Safety Instructions.....36**
- Getting to Know Your Shark® Corded Vacuum.....38**
- Assembly.....40**
- Settings.....41**
- Cleaning Modes.....41**
- Storage.....42**
- Available Accessories.....43**
- Maintenance.....44**
  - Empty the Dust Cup.....44
  - Cleaning Filters.....45
  - Replacement Filters.....45
  - Checking for Blockages.....46
  - Nozzle Maintenance.....47
  - Cleaning the Soft Roller.....47
- Troubleshooting.....48**
- Guarantee.....49**



This marking indicates that this product should not be disposed with other household wastes throughout the EU. To prevent possible harm to the environment or human health from uncontrolled waste disposal, recycle it responsibly to promote the sustainable reuse of material sources. To return your used device, please use the return and collection systems or contact the retailer where this product was purchased. They can take this product for environmental safe recycling.

# IMPORTANT SAFETY INSTRUCTIONS

FOR HOUSEHOLD USE ONLY • PLEASE READ ALL INSTRUCTIONS BEFORE USING THIS VACUUM.

**IF YOU HAVE DELICATE OR WOOL CARPETS, PARTICULARLY LOOP PILE, PLEASE TRY THE VACUUM ON A HIDDEN AREA FIRST TO ENSURE THE SPINNING BRUSH-ROLLS DO NOT DAMAGE OR UNPICK CARPET FIBRES.**

## ⚠ WARNING

**REDUCE THE RISK OF FIRE, ELECTRIC SHOCK, INJURY, OR PROPERTY DAMAGE:**

### GENERAL WARNINGS

- 1 Your vacuum cleaner may consist of a motorized nozzle, wand, hose, and/or vacuum pod. This device contains electrical connections, electrical wiring, and moving parts that potentially present risk to the user.
- 2 Use only identical replacement parts.
- 3 Carefully observe and follow the instructions provided below to avoid improper use of the appliance. **DO NOT** use the vacuum for any purpose other than those described in this manual.
- 4 Before use, carefully inspect all parts for any damage. **DO NOT** use if any parts are damaged.
- 5 The use of an extension cord is **NOT** recommended.
- 6 **CAUTION:** This vacuum cleaner handle contains electrical connections. This vacuum contains no serviceable parts.

### USE WARNINGS

- 7 This appliance can be used by persons with reduced physical, sensory or mental capabilities or lack of experience and knowledge if they have been given supervision or instruction concerning use of the appliance in a safe way and understand the hazards involved.
- 8 **DO NOT allow the appliance to be used by children.** Keep the appliance and its cord out of reach of children. Do not allow to be used as a toy. Close supervision is necessary when used near children. Cleaning and user maintenance shall not be done by children.
- 9 Always turn off the vacuum cleaner before connecting or disconnecting any motorized nozzles or other accessories.

- 10 **DO NOT** handle plug or vacuum cleaner with wet hands.
- 11 **DO NOT** use without filters in place.
- 12 Only use Shark® branded filters and accessories. Use of non-Shark® parts may invalidate your guarantee.
- 13 **DO NOT** damage the power cord:
  - a) **DO NOT** pull or carry vacuum cleaner by the cord or use the cord as a handle.
  - b) **DO NOT** unplug by pulling on cord. Grasp the plug, not the cord.
  - c) **DO NOT** run the vacuum cleaner over the power cord, close a door on the cord, pull the cord around sharp corners, or leave the cord near heated surfaces.
- 14 **DO NOT** put any objects into nozzle or accessory openings. **DO NOT** use with any opening blocked; keep free of dust, lint, hair, and anything that may reduce airflow.
- 15 **DO NOT** use if nozzle or accessory airflow is restricted. If the air paths or the motorized floor nozzle become blocked, turn the vacuum cleaner off and unplug from electrical outlet. Remove all obstructions before you plug in and turn on the unit again.
- 16 Keep nozzle and all vacuum openings away from hair, face, fingers, uncovered feet, or loose clothing.
- 17 **DO NOT** use if vacuum cleaner is not working as it should, or has been dropped, damaged, left outdoors, or dropped into water.
- 18 If the supply cord is damaged, it must be replaced by the manufacturer, its service agent or similar qualified persons in order to avoid a hazard.

# SAVE THESE INSTRUCTIONS

READ ALL INSTRUCTIONS BEFORE USE

- 19 Use extra care when cleaning on stairs.
- 20 **DO NOT** leave the vacuum cleaner unattended while plugged in.
- 21 When powered on, keep the vacuum cleaner moving over the carpet surface at all times to avoid damaging the carpet fibres.
- 22 **DO NOT** place vacuum cleaner on unstable surfaces such as chairs or tables.
- 23 Your Shark® vacuum may not be designed to stand up on its own. When taking a break from cleaning, you may need to lean it against furniture or a wall, or lay it flat on the floor. Using the vacuum for an application where the unit lacks stability may result in personal injury.
- 24 **DO NOT** use to pick up:
  - a) Liquids
  - b) Large objects
  - c) Hard or sharp objects (glass, nails, screws, or coins)
  - d) Large quantities of dust (drywall dust, fireplace ash, or embers). **DO NOT** use as an attachment to power tools for dust collection.
  - e) Smoking or burning objects (hot coals, cigarette butts, or matches)
  - f) Flammable or combustible materials (lighter fluid, gasoline, or kerosene)
  - g) Toxic materials (chlorine bleach, ammonia, or drain cleaner)
- 25 **DO NOT** use in the following areas:
  - a) Poorly lit areas
  - b) Wet or damp surfaces
  - c) Outdoor areas
  - d) Spaces that are enclosed and may contain explosive or toxic fumes or vapors (lighter fluid, gasoline, kerosene, paint, paint thinners, mothproofing substances, or flammable dust)
- 26 Turn off all controls before plugging in or unplugging the vacuum.
- 27 Unplug from electrical outlet when not in use and before any maintenance or cleaning.
- 28 Hand wash with water only. Washing with cleaning chemicals could damage the unit.
- 29 During cleaning or routine maintenance, **DO NOT** cut anything other than hair, fibres, or string wrapped around the brush-roll.
- 30 Allow all filters to air-dry completely before replacing in the vacuum to prevent liquid from being drawn into electric parts.
- 31 Make sure the dust cup and all filters are in place after routine maintenance.
- 32 If provided, secure the power cord around the two cord hooks during storage.

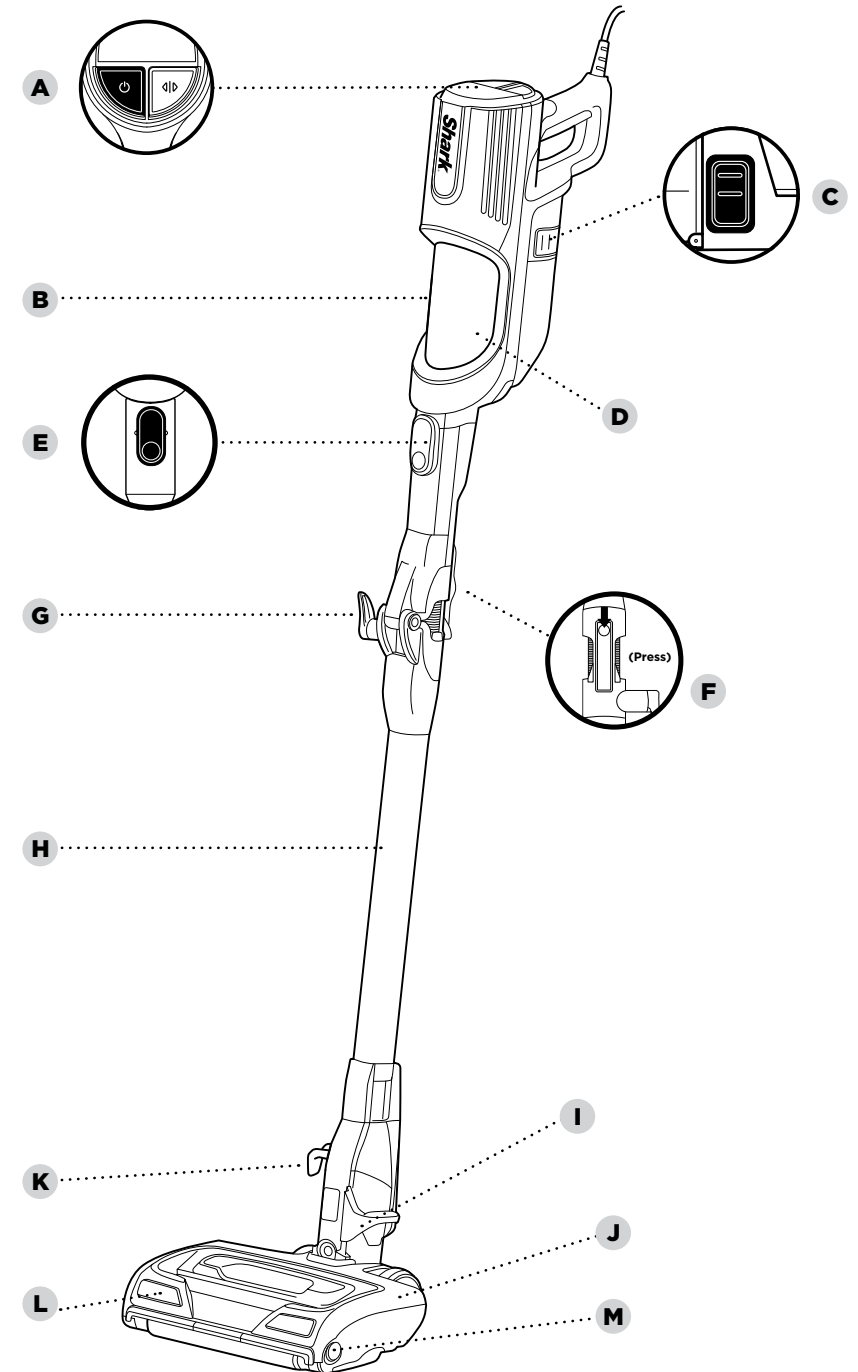
# GETTING TO KNOW YOUR SHARK® DUOCLEAN® CORDED VACUUM WITH ANTI-HAIR WRAP TECHNOLOGY AND FLEXOLOGY®

## WELCOME!

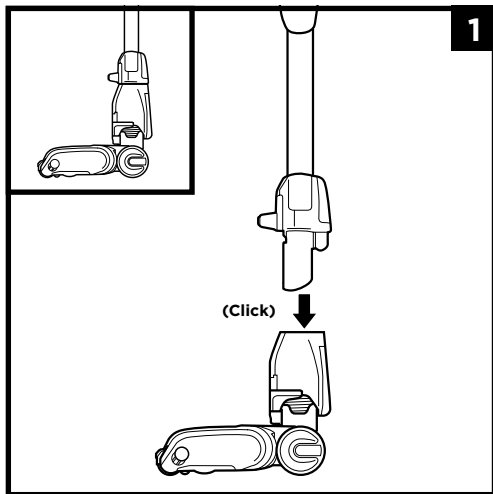
Congratulations on your purchase. Use this instruction manual to learn about your new vacuum's great features. From assembly to use to maintenance, you will find it all in here.

### MAIN UNIT

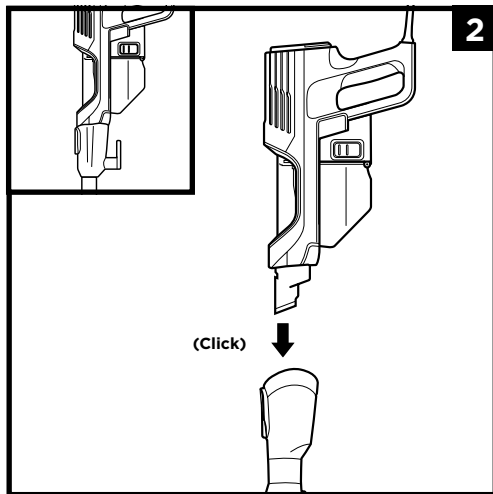
- A** Power/Selector Switch
- B** Handheld Vacuum
- C** Dust Cup Release
- D** Dust Cup
- E** Hand Vac Release
- F** Flexology® Lock Release Button
- G** Upper Cord Wrap Hook
- H** Flexology® Wand
- I** Lower Wand Release Pedal
- J** Motorised Floorhead
- K** Lower Cord Wrap Hook
- L** Headlights
- M** Brush Roll Release



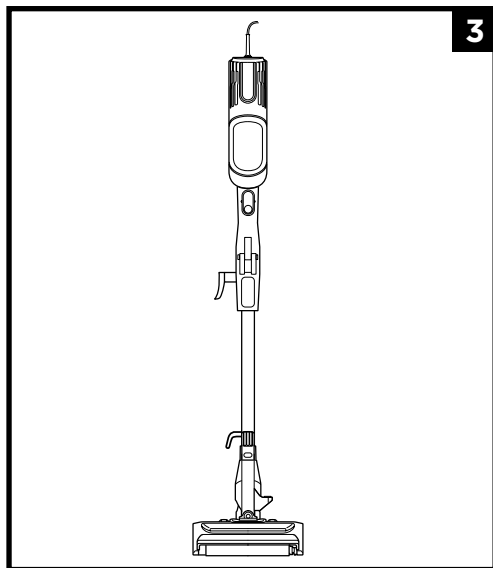
**ASSEMBLY**



1. Insert **Wand** into **Floor Nozzle**.

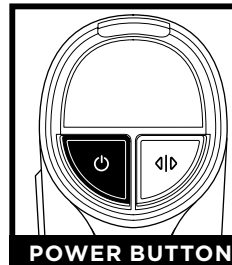


2. Insert **Handheld Vacuum** into wand.

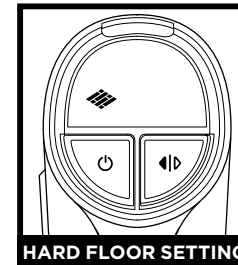


3. Ensure all connections click securely into place.

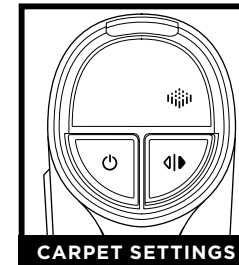
**SETTINGS**



Press the power button to begin vacuuming. To turn off power, press button again.



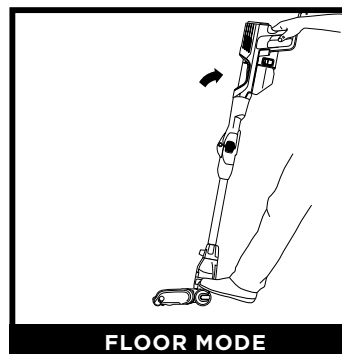
**HARD Floor/Small Area Rugs**  
The brush-rolls spin slowly to clean bare floors and small area rugs.



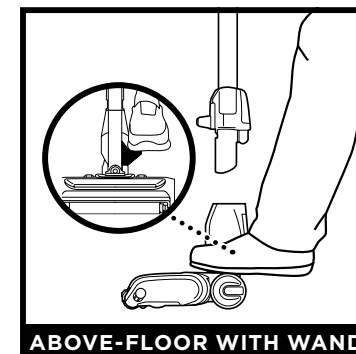
**Carpet**  
The brush-rolls spin faster to pick up debris below the surface of your carpets.

**NOTE:** Select Carpet for stuck-on dust and debris.

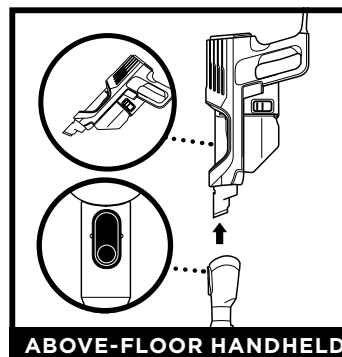
**CLEANING MODES**



To clean floors, place foot on floor nozzle and tilt handheld vacuum back.



Detach the wand for more reach to clean ceilings, skirting boards, window sills, and other hard-to-access areas. To disconnect the wand, stand the vacuum upright. Step on the foot pedal on the side of the nozzle, then pull the wand out of the nozzle.



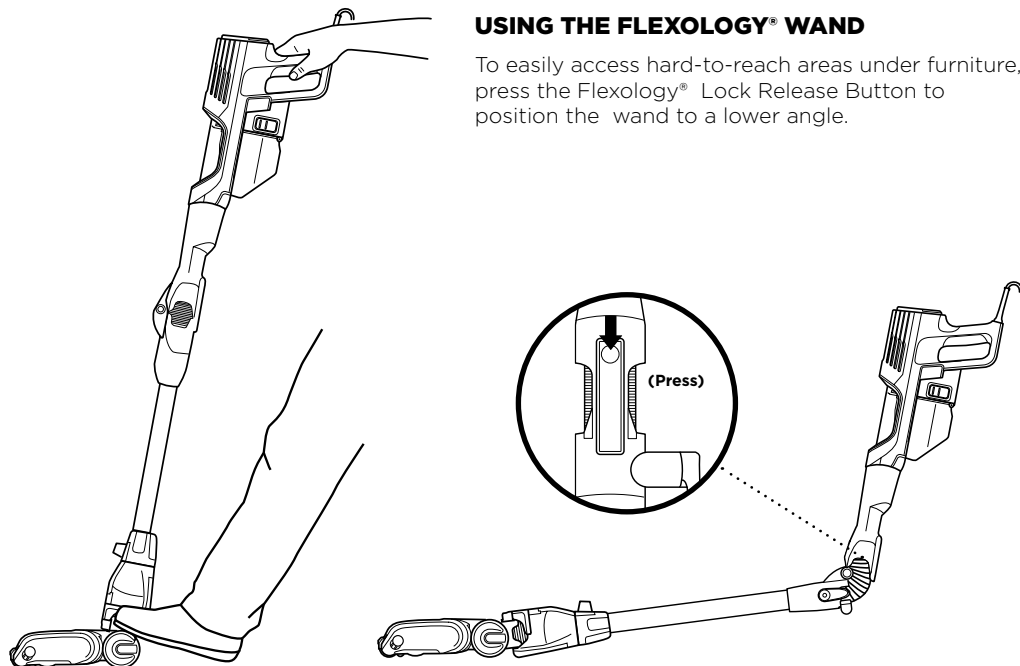
To use in Hand Vac mode, press the **Wand Release** button and lift the handheld vacuum off the wand. Great for cleaning stairs, furniture, and countertops.

**NOTE:** All accessories are compatible with both the wand and the handheld vacuum.

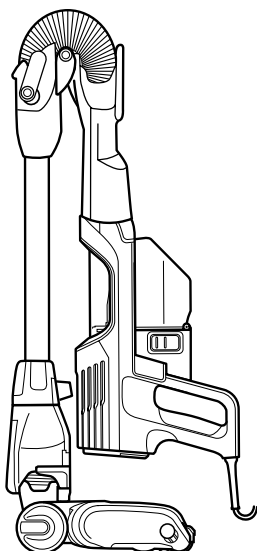
**CLEANING MODES**

**USING THE FLEXOLOGY® WAND**

To easily access hard-to-reach areas under furniture, press the Flexology® Lock Release Button to position the wand to a lower angle.



**STORAGE**



Looking at the vacuum from the side with the cord hooks, wrap the power cord anti-clockwise around the hooks, starting under the bottom hook. Then press the Flexology® Wand Lock Release button and gently fold the handheld vacuum forward toward the floor nozzle.

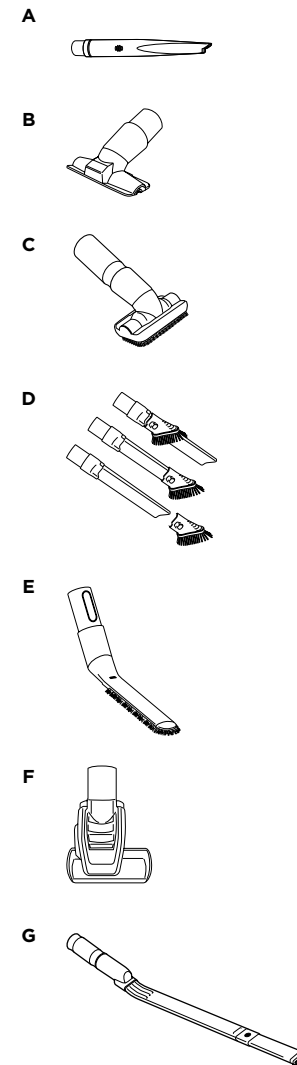
To take the vacuum out of storage mode, press the Flexology® Wand Lock Release button while lifting up the handheld vacuum. When straightened, the wand will lock in place.

**NOTE:** Cleaning is not intended while unit is in storage mode. Bending of Flexology® wand beyond 90 degrees intended for storage mode only.

**AVAILABLE ACCESSORIES**

**NOTE:** There are a variety of accessories that are compatible with this vacuum series. The lid of the box shows the select accessories that are included with your model. To purchase additional accessories visit [sharkclean.eu](http://sharkclean.eu)

- A Crevice Tool**  
This slim tool is great for cleaning in tight spaces, between sofa cushions, and in hard-to-reach areas.
- B Upholstery Tool**  
Picks up pet hair, dust, and large debris from mattresses, sofas, curtains, and other delicate upholstered fabrics.
- C Dusting Brush**  
This brush dusts and cleans delicate surfaces. Great for use on blinds, lampshades and keyboards.
- D Duster Crevice Tool**  
Two cleaning tools in one. The crevice tool gives you extended reach to clean in tight spaces, while the soft brush is ideal for dusting delicate surfaces.
- E Anti-Allergen Dust Brush**  
This brush features nylon fiber bristles specifically designed for removing fine dust and allergen particles from the most delicate surfaces.
- F Self-Cleaning Pet Power Brush**  
Tackles pet hair and ground-in dirt from above-floor areas like carpeted stairs and upholstery, while actively removing hair wrap as it cleans.
- G Under-Appliance Wand**  
Clean under and behind hard-to-move appliances and furniture with this adjustable 36" tool. Flip the extension piece over to clean the underside of appliances.



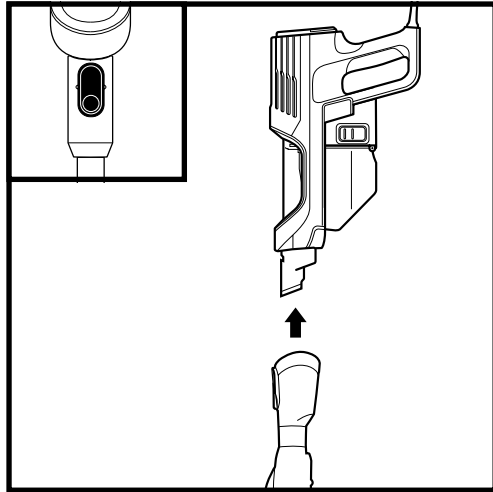


## MAINTENANCE

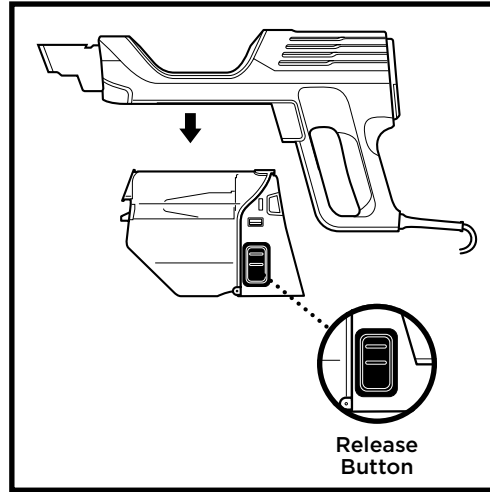
**IMPORTANT:** Unplug the vacuum before performing any maintenance.

### EMPTYING THE DUST CUP

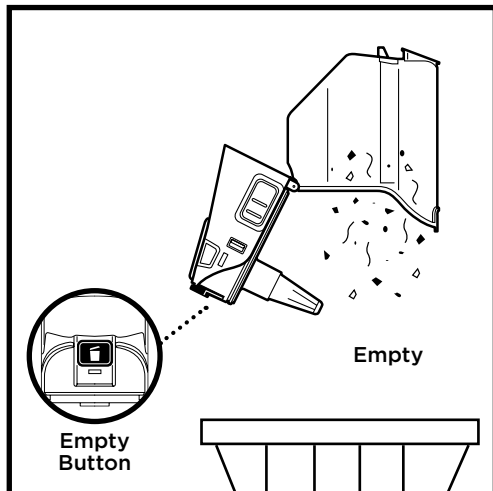
Empty the dust cup each time you vacuum and periodically during cleaning, when debris in the dust cup reaches the MAX fill line.



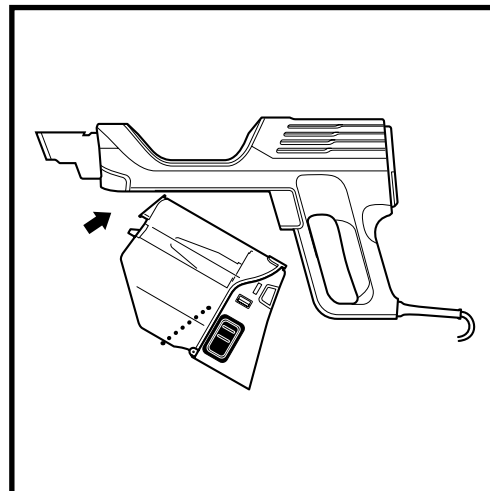
Press the wand release button and lift the handheld vacuum off the wand.



To remove the dust cup from the handheld vacuum, squeeze the two **Dust Cup Release** buttons at the same time and pull out the dust cup.



Hold the dust cup over the bin. Press the **Empty** button and pull the dust cup open.



To reinsert the dust cup back into the handvac, angle the tip first and then push up until it clicks into place.

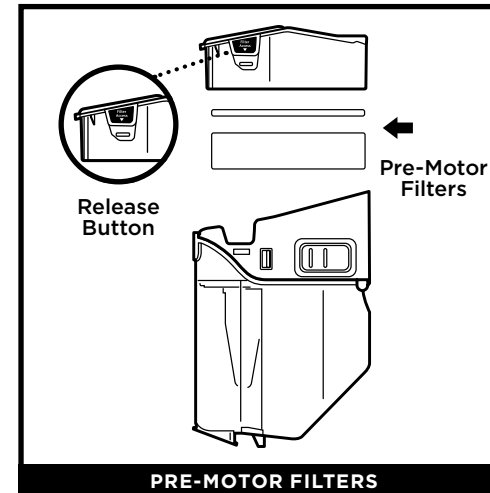
## MAINTENANCE

**IMPORTANT:** Unplug the vacuum before performing any maintenance.

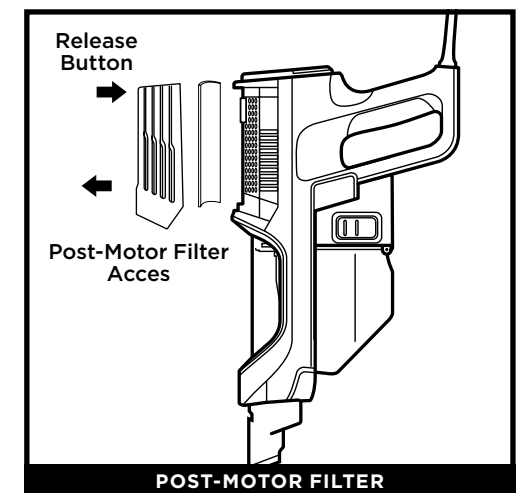
### CLEANING FILTERS

Perform regular maintenance on the filters to keep your vacuum's suction power optimal.

**IMPORTANT:** To prevent damage, rinse filters with water **ONLY**. **DO NOT** use soap. Allow filters to air-dry for at least 24 hours before reinstalling them to prevent liquid from being drawn into electric parts.



To access the pre-motor filters, press and pull both filter access tabs on the dust cup to remove the filter holder. The **Pre-Motor Filters** should be washed twice a month.



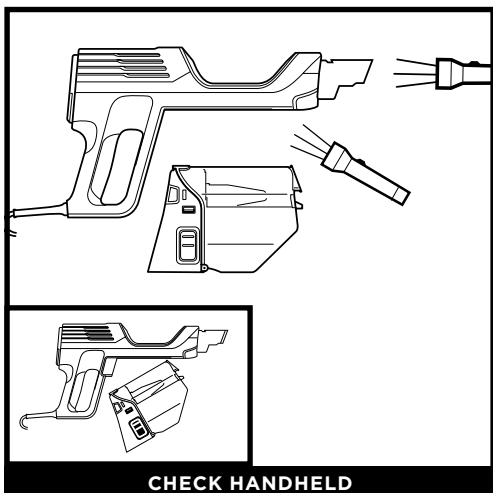
Remove the filter cover on the top of the handvac to access the post-motor filter. The **Post-Motor Filter** should be washed once every 9 months.

### REPLACEMENT FILTERS

**NOTE:** For replacement filters please visit [sharkclean.eu](http://sharkclean.eu)

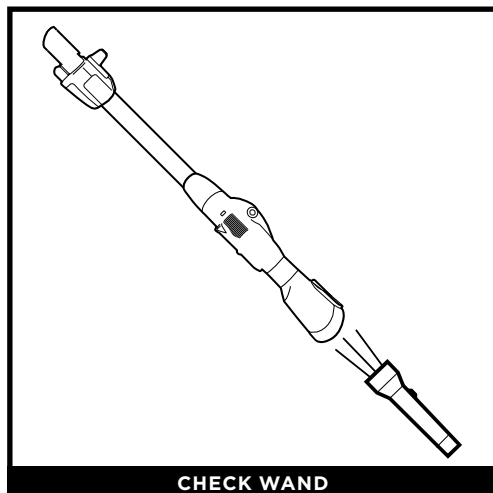
MAINTENANCE

CHECKING FOR BLOCKAGES



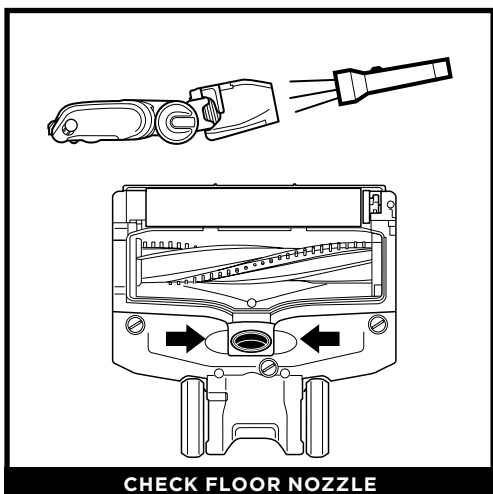
CHECK HANDHELD

Remove the handheld vacuum from the wand and check all dust cup intake openings.



CHECK WAND

Detach the wand and check it for blockages.



CHECK FLOOR NOZZLE

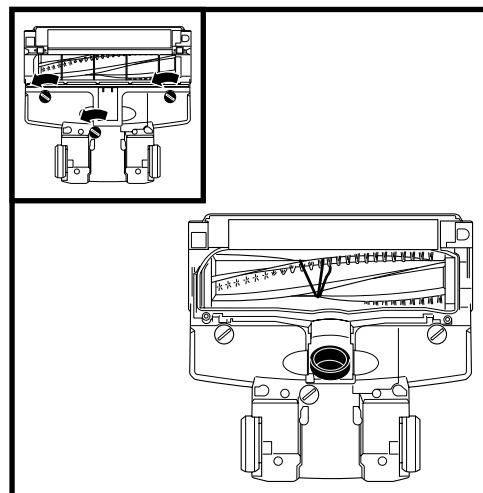
Detach the wand, then remove the Soft Roller.

Tilt the floor nozzle tube back and check openings for blockages. Reinsert Soft Roller until it clicks securely into place.

Remove any blockages or debris from the floor nozzle debris intake (See Nozzle Maintenance section).

MAINTENANCE

NOZZLE MAINTENANCE

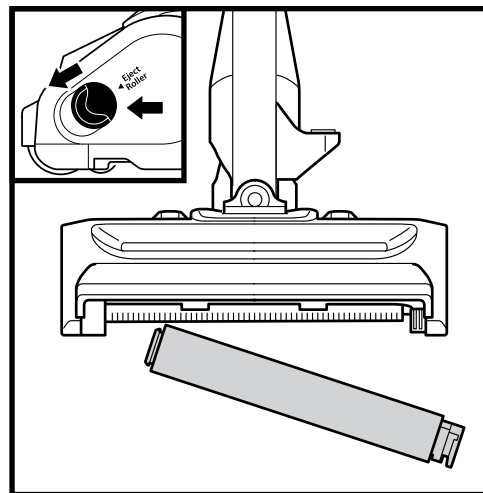


**Anti Hair Wrap Technology** removes hair from your brush-roll continuously as you vacuum. At times you may see small amounts of hair around the brush-roll - simply continue vacuuming and the comb and suction will remove the hair as you clean.

To remove the cover, use a coin to turn the locks counterclockwise. Lift off the cover and remove any debris or hair wrap. Check the **Debris Intake** and clear away any dirt or blockages.

To close the cover, push down until it clicks into place, then turn the locks clockwise until closed.

CLEANING THE SOFT ROLLER



- 1 To remove the Soft Roller, slide the **Eject Roller** button on the floor nozzle.
- 2 Tap loose debris off the Soft Roller. Use a dry towel to wipe it clean, and to remove any debris caught in the teeth behind the Soft Roller.
- 3 Hand-wash the Soft Roller as needed. Use only water, and let it air-dry completely for at least 24 hours.
- 4 Reinsert the Soft Roller and press it in until it clicks securely into place.

**NOTE:** For best performance, keep the Soft Roller clean with regular maintenance.



## TROUBLESHOOTING

**WARNING: To reduce the risk of shock and unintended operation, turn off power and unplug unit before servicing.**

**Vacuum is not picking up debris. No suction or light suction. (Refer to Maintenance section for more information.)**

- Empty the dust cup. Check filters to see if they need cleaning. Follow instructions for rinsing and completely air-drying the filters before reinstalling them.
- Check floor nozzle for blockages; clear blockages if required.
- Remove any string, carpet fibers, or hair that may be wrapped around the brush-roll or Soft Roller.
- Ensure the brush-roll cover is locked in place. First, turn the nozzle upside down. Using a coin, turn the three locks counterclockwise. Push down on both sides of the cover until it clicks securely into place, then turn locks clockwise to close.

**Vacuum lifts area rugs.**

- Suction is powerful. Take care when vacuuming area rugs or rugs with delicately sewn edges.
- Turn off the unit to disengage the brush-rolls. To restart, press the power button on the handle.

**NOTE:** During above-floor cleaning, accessories are optimized for different types of debris (See Available Accessories section).

**Brush-rolls do not spin.**

- If the brush-roll indicator light turns solid red, immediately turn off and unplug the vacuum.
- Disconnect the wand from the floor nozzle and clear any blockages.
- Reconnect the wand, plug in the vacuum, and turn on the power.
- If the brush-roll indicator light on the floor nozzle is green, the blockage has been successfully cleared. If the light is still red, please contact Customer Service on +44 (0)800 862 0453.

**Vacuum turns off on its own or if the indicator light flashes red.**

This vacuum is equipped with a motor-protective thermostat that will shut off if it overheats. Should this occur, perform the following steps to restart the motor-protective thermostat:

1. Turn vacuum off and unplug it.
2. Empty dust cup and clean filters (see Emptying the Dust Cup section).
3. Disassemble the entire vacuum.
4. Check for blockages in hose, floor nozzle, inlet openings, and accessories.
5. Reassemble the entire vacuum to ensure all parts click into place.
6. Allow unit to cool for a minimum of 45 minutes.
7. Plug in vacuum and turn it on.

**Vacuum is making a loud noise.**

If you run over a hard or sharp object or notice a noise change while vacuuming, check for blockages or objects caught behind the brush-roll. (Refer to Maintenance section for more information.)

# Shark

## FIVE (5) YEAR LIMITED GUARANTEE

When a consumer buys a product in the UK, they get the benefit of legal rights relating to the quality of the product (your "statutory rights"). You can enforce these rights against your retailer. However, at Shark® we are so confident about the quality of our products that we give you an additional manufacturer's guarantee of up to five years upon registration with Shark. Offer valid only in United Kingdom and Republic of Ireland. These terms and conditions relate to our manufacturer's guarantee only – your statutory rights are unaffected. The conditions below describe the prerequisites and scope of our guarantee. They do not affect your statutory rights or the obligations of your retailer and your contract with them.

### Shark® Guarantees

A household appliance like a vacuum cleaner constitutes a sizeable investment. Your new machine needs to work properly for as long as possible. The guarantee it comes with is an important consideration - and reflects how much confidence the manufacturer has in its product and manufacturing quality. Every Shark® machine comes with a free parts and labour guarantee. Our customer service helpline (0800 862 0453) is open from 9.00am to 6.00pm Monday - Friday. It's free to call, and you'll be put straight through to a Shark® representative. You'll also find online support at [sharkclean.eu/uk](http://sharkclean.eu/uk).

### How do I register my Shark® guarantee?

You can register your guarantee online within 28 days of purchase. To save time, you'll need the following information about your machine:

- Serial number (on the machine rating label).
- Date you purchased the machine (receipt or delivery note).
- To register online, please visit [sharkclean.eu](http://sharkclean.eu).

### IMPORTANT

- The guarantee covers your Product for 2 years (or for 5 years, if registered) starting on the date of purchase.
- Please keep your receipt at all times. Should you need to use your extended guarantee we will need your receipt to verify the information you have supplied to us is correct. The inability to produce a valid receipt may invalidate your guarantee.

### What are the benefits of registering my free Shark® guarantee?

When you register your guarantee we'll have your details to hand if we ever need to get in touch. You can also receive tips and advice on how to get the best out of your Shark® vacuum and hear the latest news about new Shark® technology and launches. If you register your guarantee online, you'll get instant confirmation that we've received your details.

### How long are new Shark® machines guaranteed for?

Our confidence in our design and quality control means that your Product is guaranteed for a total of five years (2 years plus an Extended guarantee of 3 years).

### What is covered by the free Shark® guarantee?

Repair or replacement of your Shark® machine (at Shark's discretion), including all parts and labour. A Shark® guarantee is in addition to your legal rights as a consumer.

What is not covered by the free Shark® guarantee?

- Blockages – For details of how to unblock your vacuum cleaner, please refer to the Operating Manual.
- Normal wear and tear such as brush bar, fuse, belt, batteries etc.
- Accidental damage, faults caused by negligent use or care, misuse, neglect, careless operation or handling of the vacuum cleaner which is not in accordance with the Shark® Operating Manual supplied with your machine.
- Use of the vacuum cleaner for anything other than normal domestic household purposes.
- Use of parts not assembled or installed in accordance with the operating instructions.
- Use of parts and accessories which are not Shark® Genuine Components.
- Faulty installation (except where installed by Shark®).
- Repairs or alterations carried out by parties other than Shark® or its agents.

### What happens when my guarantee runs out?

Shark® does not design products to last for a limited time. We do appreciate that there may be a desire for our customers to want to repair their vacuum cleaners after the guarantee has elapsed. In this case please contact our free phone customer service help line and ask about our out guarantee program, on 0800 862 0453.

### Where can I buy genuine Shark® spares and accessories?

Shark® spares and accessories are developed by the same engineers who developed your Shark® vacuum. You'll find a full range of Shark® spares and replacement parts for all Shark® machines at [sharkclean.eu](http://sharkclean.eu). Accessories are at [sharkclean.eu](http://sharkclean.eu).

Please remember that using non-Shark® spares invalidates your guarantee.

# GRACIAS

por comprar la aspiradora de cable Shark® DuoClean® con Flexology®



## REGISTRE SU PRODUCTO



Sharkclean.eu



Escanee el código QR utilizando un dispositivo móvil



**CONSEJO:** Puede encontrar el modelo y el número de serie en la etiqueta del código QR que se encuentra en la aspiradora de mano.

## REGISTRE ESTA INFORMACIÓN

Código del modelo: \_\_\_\_\_

Número de serie: \_\_\_\_\_

Fecha de compra (guarde el comprobante): \_\_\_\_\_

Tienda de la compra: \_\_\_\_\_

## ESPECIFICACIONES TÉCNICAS

Tensión: 220-240V~, 50-60Hz

Vatios: 450 W

## LEA ESTE DOCUMENTO CON ATENCIÓN Y GUÁRDELO PARA FUTURAS CONSULTAS.

Este manual de instrucciones ha sido diseñado para ayudarle a entender perfectamente el funcionamiento de su nueva aspiradora de cable Shark® DuoClean® con Flexology®

Dirija sus preguntas al Servicio de atención al cliente llamando al +44 800 862 0453



# ÍNDICE

<b>Instrucciones de seguridad importantes</b> .....	<b>52</b>
<b>Familiarícese con la aspiradora de cable Shark®</b> .....	<b>54</b>
<b>Configuración de ensamblaje</b> .....	<b>56</b>
<b>Modos de limpieza</b> .....	<b>56</b>
<b>Almacenamiento</b> .....	<b>58</b>
<b>Accesorios disponibles</b> .....	<b>59</b>
<b>Mantenimiento</b> .....	<b>60</b>
Vaciado del depósito de polvo .....	60
Filtros de limpieza .....	61
Filtros de repuesto .....	61
Búsqueda de obstrucciones .....	62
Mantenimiento del cabezal .....	63
Limpieza del rodillo suave .....	63
<b>Guía de resolución de problemas</b> .....	<b>64</b>
<b>Garantía</b> .....	<b>65</b>



Esta marca indica que este producto no debe eliminarse con otros residuos domésticos en la UE. Con el objetivo de evitar posibles daños medioambientales o para la salud humana ocasionados por la eliminación de residuos no controlados, recicle el aparato de forma responsable para promover la reutilización sostenible de las fuentes de materiales. Para devolver cualquier dispositivo usado, use los sistemas de recogida y devolución o póngase en contacto con el vendedor donde adquirió este producto. Puede entregar este producto para un reciclado seguro para el medio ambiente.

# INSTRUCCIONES DE SEGURIDAD IMPORTANTES

## SOLO PARA USO DOMÉSTICO

**SI TIENE ALFOMBRAS DELICADAS O DE LANA, ESPECIALMENTE MOQUETA DE RIZO, PRUEBE PRIMERO LA ASPIRADORA EN UN ÁREA OCULTA PARA ASEGURARSE DE QUE LOS CEPILLOS GIRATORIOS NO DAÑAN NI SE ENGANCHAN EN LAS FIBRAS DE LA ALFOMBRA.**

## ⚠️ ADVERTENCIA

**LEA ESTAS INDICACIONES PARA REDUCIR EL RIESGO DE INCENDIO, DESCARGA ELÉCTRICA, LESIONES O DAÑOS MATERIALES:**

### ADVERTENCIAS GENERALES

- 1 Su aspiradora puede incluir un cabezal motorizado, un tubo, una manguera y/o una base de la aspiradora. Este dispositivo contiene conexiones eléctricas, cableado eléctrico, y componentes móviles que constituyen un posible riesgo para el usuario.
  - 2 Utilice exclusivamente recambios idénticos.
  - 3 Respete las siguientes instrucciones y sígalas cuidadosamente para evitar el uso inadecuado del aparato. **NO** utilice la aspiradora para un propósito diferente al descrito en este manual.
  - 4 Antes de usarla, inspeccione minuciosamente todas las piezas por si existieran daños. **NO** la utilice si hubiera alguna pieza dañada.
  - 5 Se aconseja **NO** utilizar alargaderas de cable.
  - 6 **PRECAUCIÓN:** Este mango de aspiradora contiene conexiones eléctricas. Esta aspiradora no contiene piezas cuyo mantenimiento pueda realizar el usuario.
- 9 Apague siempre la aspiradora antes de conectar o desconectar cualquier cabezal motorizado u otros accesorios.
  - 10 **NO** toque la clavija ni la aspiradora con las manos mojadas.
  - 11 **NO** utilice el aparato sin los filtros instalados.
  - 12 Utilice solo filtros y accesorios de la marca Shark. El uso de piezas que no sean Shark® puede invalidar su garantía.
  - 13 **NO** cause daños en el cable:
    - a) **NO** tire del cable para desplazar la aspiradora ni utilice el cable como asa.
    - b) **NO** tire del cable para desenchufar el aparato. Agarre la clavija y no el cable.
    - c) **NO** pase la aspiradora por encima del cable, no atrape el cable al cerrar las puertas, no tire de él rodeando esquinas afiladas ni deje el cable cerca de superficies calientes.
  - 14 **NO** introduzca ningún objeto en las aberturas del cabezal ni de los accesorios. **NO** utilice el aparato si tiene alguna abertura obstruida; mantenga las aberturas libres de polvo, pelusa, cabellos y todo lo que pueda reducir el flujo de aire.
  - 15 **NO** utilice el accesorio si el flujo de aire del cabezal o los accesorios se encuentra reducido. Si se obstruyen los pasos de aire o el cabezal motorizado, apague la aspiradora y desenchúfela de la toma de corriente. Desatasque las piezas antes de volver a conectar y encender la unidad de nuevo.
  - 16 Mantenga el cabezal y todas las aberturas de la aspiradora alejados del cabello, la cara, los dedos, los pies descalzos y la ropa suelta.

### ADVERTENCIAS DE USO

- 7 Este aparato pueden utilizarlo personas con facultades físicas, sensoriales o intelectuales disminuidas, o que carezcan de la experiencia y los conocimientos debidos, siempre que sea bajo supervisión y si han recibido instrucciones para utilizar el aparato de manera segura, además de entender los riesgos asociados.
- 8 **NO** permita que los niños usen el aparato. Mantenga el aparato y su cable fuera del alcance de los niños. No permita que se utilice como juguete. Extreme la supervisión cuando utilice el aparato cerca de los niños. La limpieza y el mantenimiento no deben realizarlos niños.

- 17 **NO** utilice la aspiradora si no funciona correctamente o si se ha caído, ha sufrido daños, se ha dejado a la intemperie o se ha sumergido en agua.
- 18 Si el cable de alimentación se daña, debe ser reemplazado por el fabricante o por un técnico autorizado para evitar riesgos.
- 19 Tenga mucho cuidado durante su uso en escaleras.
- 20 **NO** deje la aspiradora enchufada y sin vigilancia.
- 21 Cuando esté encendida, mueva constantemente la aspiradora sobre la alfombra para evitar dañar las fibras textiles.
- 22 **NO** coloque la aspiradora sobre superficies inestables como sillas o mesas.
- 23 Es posible que su aspiradora Shark® no esté diseñada para mantenerse en pie por sí sola. Cuando deje de limpiar, puede que sea necesario dejarla apoyada contra un mueble o una pared, o bien dejarla tumbada en el suelo. El uso de la aspiradora para una aplicación en la que a la unidad le falte estabilidad puede producir lesiones.
- 24 **NO** la utilice para recoger:
  - a) Líquidos
  - b) Objetos de gran tamaño
  - c) Objetos duros o afilados (cristales, clavos, tornillos o monedas)
  - d) Grandes cantidades de polvo (polvo de yeso, ceniza o brasas). **NO** utilice el aparato como complemento de herramientas eléctricas para recoger polvo.
  - e) Objetos en combustión o que despidan humo (ascuas, colillas o cerillas)
  - f) Materiales inflamables o combustibles (líquido combustible, gasolina o queroseno)
  - g) Materiales tóxicos (lejía clorada, amoníaco o desatascadores de desagües)
- 25 **NO** la utilice en este tipo de lugares:
  - a) Zonas mal iluminadas
  - b) Superficies húmedas o mojadas
  - c) Lugares al aire libre
  - d) Espacios cerrados o que puedan contener humos o vapores explosivos o tóxicos (líquido combustible, gasolina, queroseno, pintura, diluyentes de pintura, antipollas o polvo inflamable)
- 26 Desactive todos los mandos antes de enchufar o desenchufar la aspiradora.
- 27 Desenchufe la aspiradora de la toma de corriente mientras no esté en uso y antes de realizar tareas de mantenimiento o limpieza de la misma.
- 28 Lávela a mano únicamente con agua. Lavar la unidad con productos químicos de limpieza podría causarle daños.
- 29 Durante las tareas de limpieza o mantenimiento periódico, corte **ÚNICAMENTE** el cabello, las fibras o la cuerda que haya enredados en el cepillo giratorio.
- 30 Deje que todos los filtros se sequen completamente al aire antes de volver a instalarlos para evitar que entre líquido en las piezas eléctricas.
- 31 Asegúrese de que el depósito para el polvo y todos los filtros estén colocados en su sitio después de realizar las tareas de mantenimiento periódico.
- 32 Si la unidad venía equipada con dos ganchos, enrrole el cable alrededor de ellos cuando guarde el aparato.

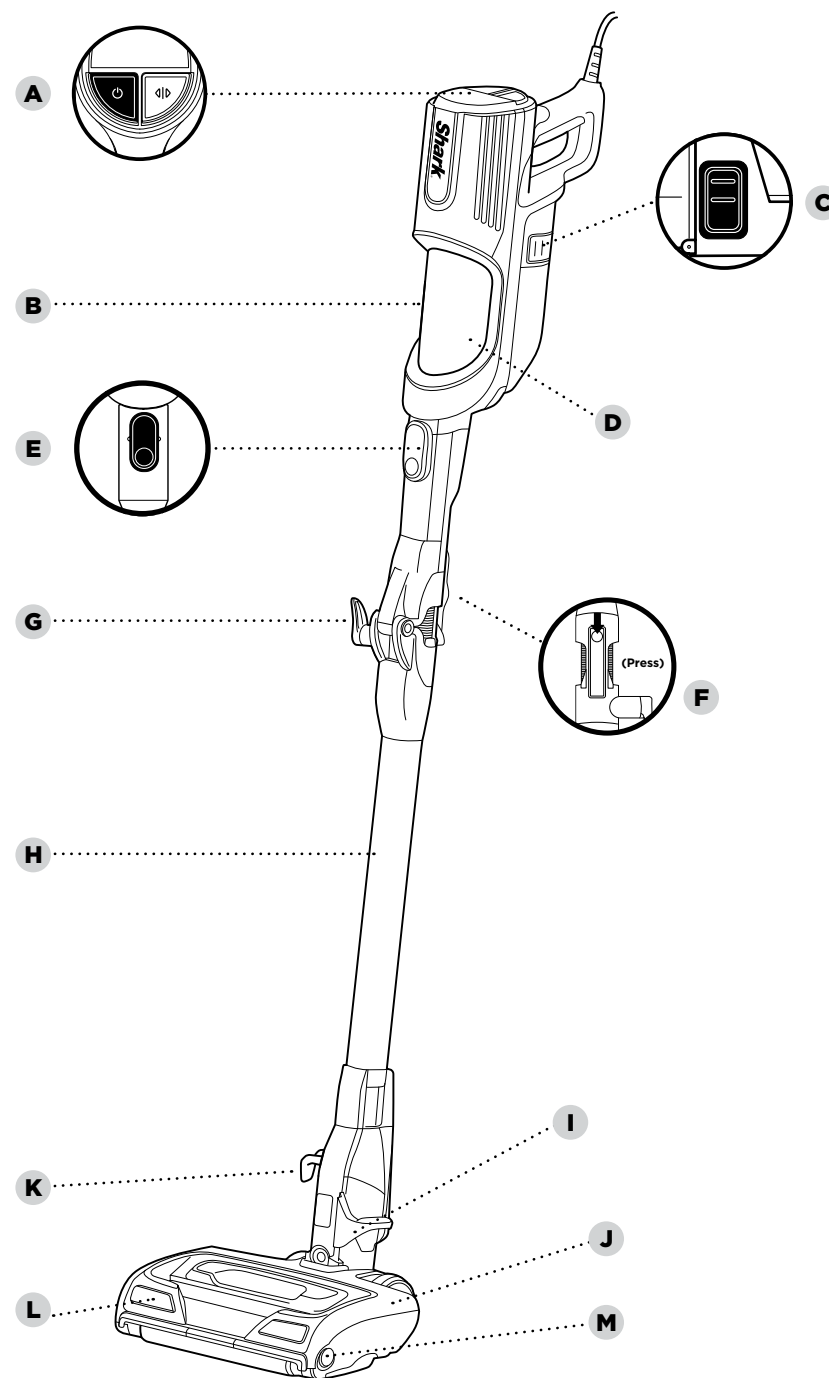
# CONOZCA su aspiradora de cable Shark® DuoClean® con Flexology®

## ¡BIENVENIDO/A!

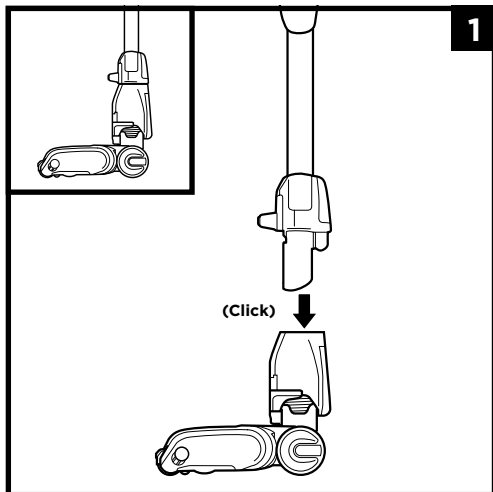
Enhorabuena por haber adquirido este producto. Utilice este manual de instrucciones para conocer las extraordinarias prestaciones de su aspiradora. Esta guía le ofrecerá la información de montaje, uso y mantenimiento necesaria.

### UNIDAD PRINCIPAL

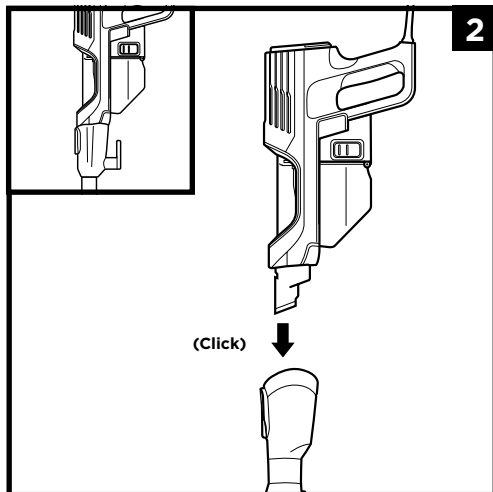
- A** Interruptor de encendido/selector
- B** Aspiradora manual
- C** Botón Empty (Vacío) del depósito de polvo
- D** Depósito de polvo
- E** Botón de desbloqueo del tubo Flexology®
- F** Desenganche del tubo Flexology®
- G** Enganche superior para enrollar el Cable
- H** Tubo Flexology®
- I** Pedal de desenganche del tubo
- J** Cabezal motorizado
- K** Enganche inferior para enrollar el cable
- L** Luces
- M** Botones de desenganche del compartimento del cepillo giratorio



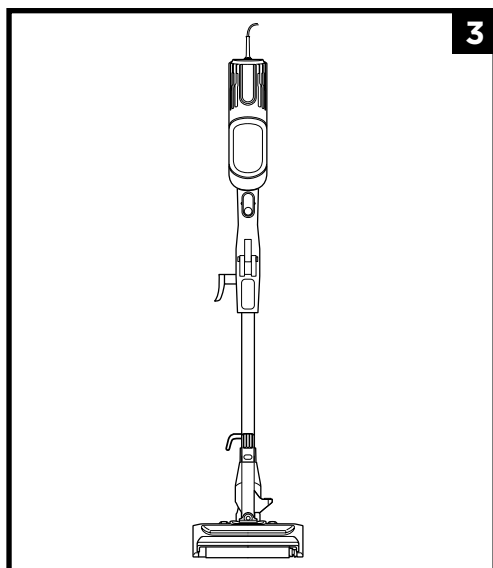
**MONTAJE**



1. Inserte el tubo en el **cabezal**.

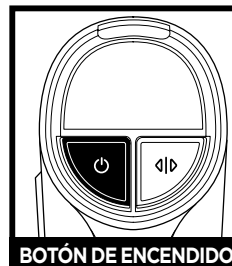


2. Inserte la **aspiradora de mano** en el tubo.



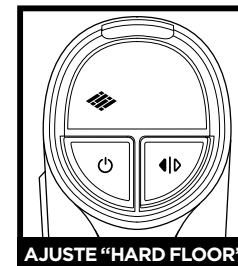
3. Asegúrese de que todas las piezas se hayan encajado correctamente (se deberá oír un clic)

**AJUSTES**



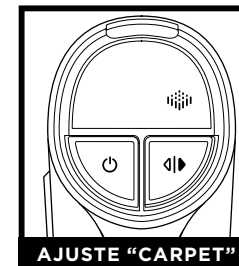
**BOTÓN DE ENCENDIDO**

Pulse el botón de encendido para comenzar a aspirar. Para apagar la aspiradora, vuelva a pulsar el botón.



**AJUSTE "HARD FLOOR"**

**Suelo DURO/zonas enmoquetadas pequeñas** Los cepillos giratorios se mueven lentamente para limpiar suelos y zonas enmoquetadas pequeñas

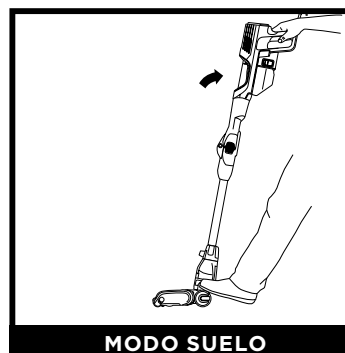


**AJUSTE "CARPET"**

**Alfombra/moqueta** Los cepillos giratorios se mueven más rápido para atrapar la suciedad más allá de la superficie en sus alfombras/moquetas.

**NOTA:** Seleccione el modo Carpet (alfombra) para atrapar el polvo y los residuos atrapados

**MODOS DE LIMPIEZA**



**MODO SUELO**

Para aspirar suelos, coloque el pie sobre el cabezal e incline la aspiradora de mano hacia atrás



**SITIOS ELEVADOS CON EL**

Desconecte el tubo para lograr un mayor alcance que le permita limpiar techos, zócalos, alféizares y demás sitios de difícil acceso. Para desconectar el tubo, ponga la aspiradora en posición vertical. Pise el pedal del lateral del cabezal y estire del tubo para desacoplarlo.

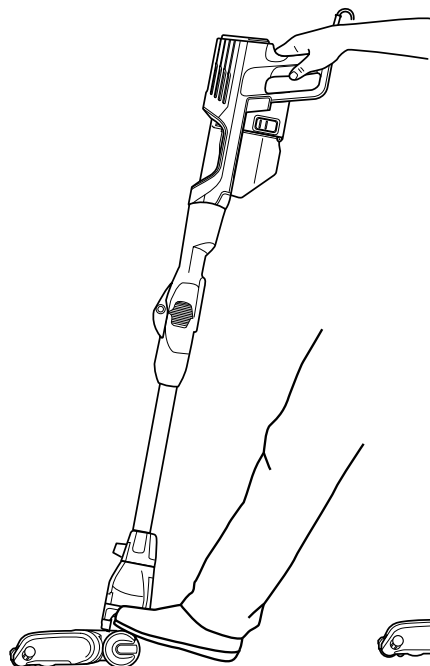


**SITIOS ELEVADOS CON LA ASPIRADORA DE MANO**

Para usar la aspiradora en modo manual, pulse el botón de desenganche del tubo y sepárelo de la aspiradora manual. Es ideal para limpiar escaleras, mobiliario y encimeras.

**NOTA:** todos los accesorios son compatibles tanto con el tubo como con la aspiradora de mano.

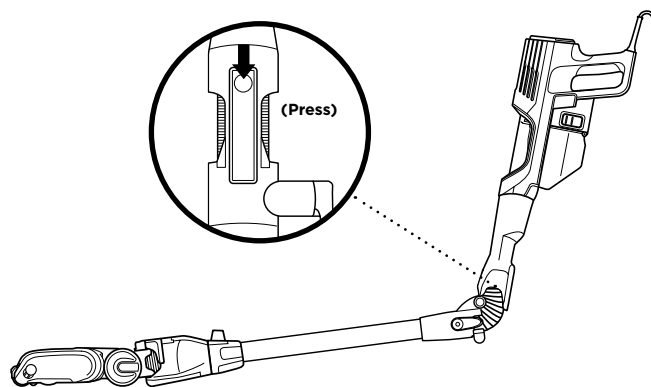
## UTILIZACIÓN DEL CABEZAL MOTORIZADO



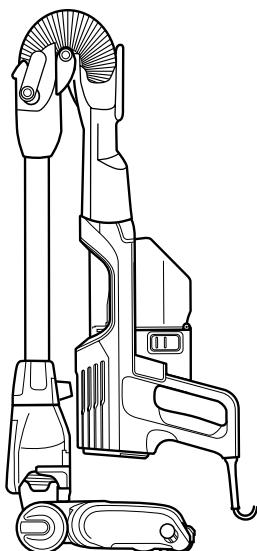
Deslice el interruptor de encendido/selector hasta uno de los 3 ajustes:

### UTILIZACIÓN DEL TUBO MULTIFLEX™

Para acceder fácilmente a las zonas de difícil acceso bajo el mobiliario, presione el botón de desbloqueo del tubo Flexology® para colocar el tubo en un ángulo más bajo.



## ALMACENAMIENTO



Mirando el lado de la aspiradora donde se encuentran los enganches para el cable, enrolle el cable sobre los mismos en el sentido contrario de las agujas del reloj comenzado por el enganche inferior. A continuación, presione el botón de desbloqueo del tubo Flexology® y pliegue suavemente la aspiradora de mano hacia el cabezal. Use el asa para transportar la aspiradora a su lugar de almacenamiento.

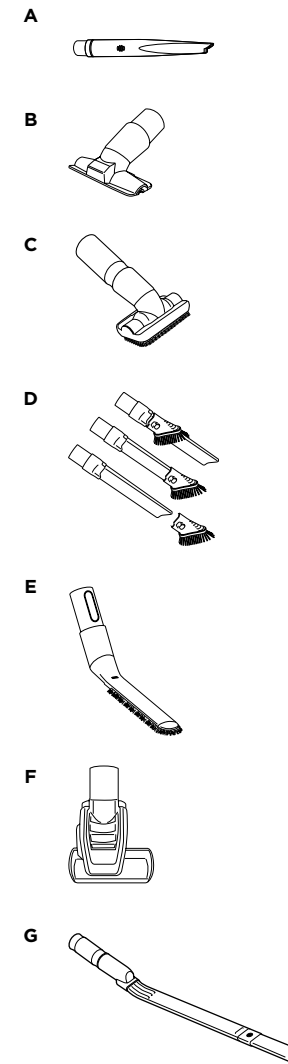
Para sacar la aspiradora del modo almacenaje, presione el botón de desbloqueo del tubo Flexology® mientras levanta la aspiradora de mano. Cuando esté recta, el tubo se bloqueará en su lugar.

**NOTA:** No se debe realizar la limpieza mientras la unidad esté en modo almacenaje. A más de 90° solo para modo almacenaje.

## ACCESORIOS DISPONIBLES

**NOTA:** Hay varios accesorios compatibles con esta serie de aspiradoras. / La tapa superior de la caja indica los accesorios seleccionados que incluye su modelo. / Para adquirir otros accesorios, visite el sitio web [sharkclean.eu](http://sharkclean.eu)

- A Boquilla**  
Limpie espacios reducidos o alcance zócalos y techos con este alargador delgado para ranuras.
- B Herramienta para tapizado**  
Picks up pet hair, dust, and large debris from mattresses, sofas, curtains, and other delicate upholstered fabrics.
- C Cepillo para polvo**  
Ideal para limpiar el polvo de superficies como estanterías, zócalos, marcos de ventana, etc.
- D Cepillo para polvo antialérgico**  
Filamentos de fibra de nailon especialmente diseñados para eliminar polvo fino y partículas alérgicas de las superficies más delicadas.
- E Accesorio para la limpieza en profundidad de pelo de animales**  
Cepillo compacto con la potencia suficiente para eliminar los alérgenos, la suciedad y el pelo incrustados en múltiples superficies.
- F Tubo para limpiar bajo superficies**  
Un tubo pivotante que se extiende para limpiar bajo superficies y en la parte superior de muebles. .
- G Tubo para limpiar bajo superficies**  
Limpie debajo y detrás de los muebles y electrodomésticos difíciles de mover con esta herramienta ajustable de 90 cm. De la vuelta a la alargadera para limpiar por debajo de los electrodomésticos.



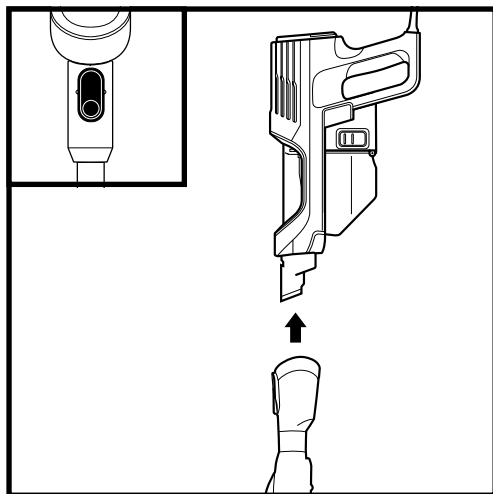


## MANTENIMIENTO

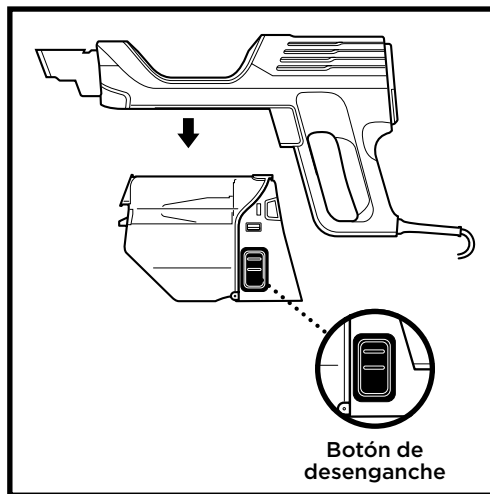
**IMPORTANTE:** Desenchufe la aspiradora antes de realizar cualquier tarea de mantenimiento.

### VACIADO DEL DEPÓSITO DE POLVO

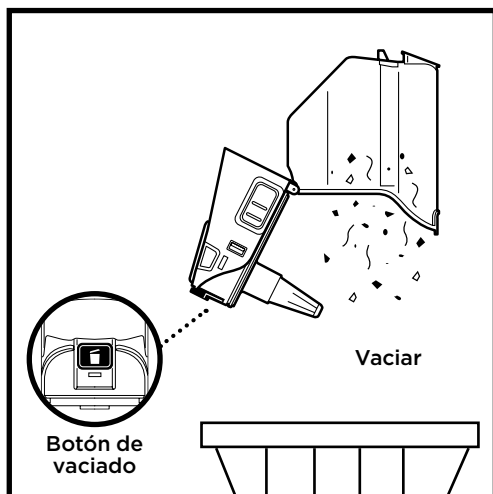
Vacíe el depósito de polvo siempre que utilice la aspiradora y durante la limpieza cada vez que los residuos lleguen a la línea de llenado MAX del depósito.



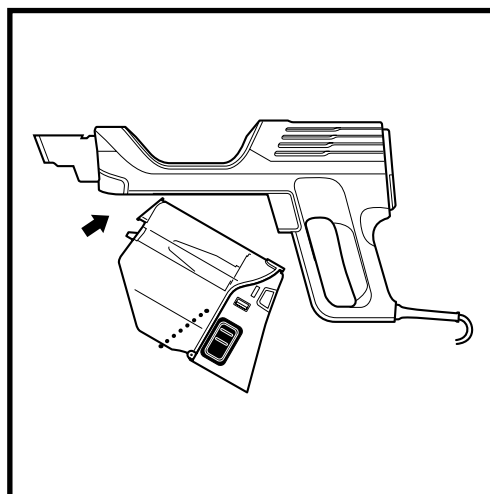
Pulse el botón de desenganche del tubo para separarlo de la aspiradora de mano.



Para retirar el depósito de polvo de la aspiradora de mano, presione los dos botones de desenganche del depósito de polvo al mismo tiempo y tire del depósito hacia fuera.



Coloque el depósito sobre el cubo de basura. Pulse el **botón de vaciado** y abra el depósito de polvo.



Para volver a insertar el depósito de polvo en la aspiradora de mano, incline el extremo y presione hasta oír un clic.

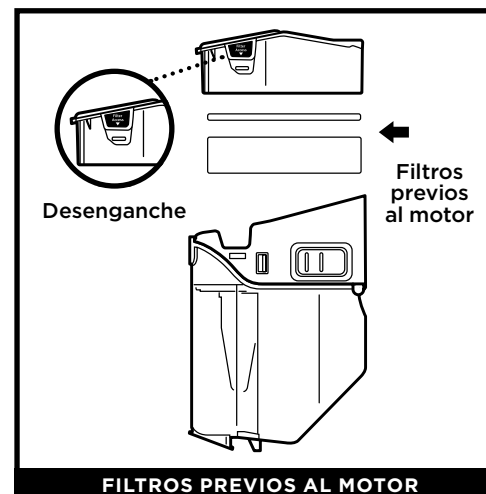
## MANTENIMIENTO

**IMPORTANTE:** Desenchufe la aspiradora antes de realizar cualquier tarea de mantenimiento.

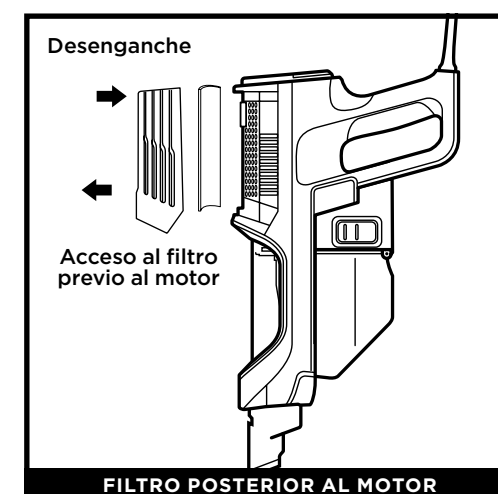
### LIMPIEZA DE LOS FILTROS

Lleve a cabo un mantenimiento periódico de los filtros para mantener la capacidad de aspiración de la aspiradora en un nivel óptimo.

**IMPORTANTE:** Para evitar daños, enjuague los filtros **ÚNICAMENTE** con agua. **NO** utilice jabón. Deje que los filtros se sequen al aire durante al menos 24 horas antes de volver a instalarlos para evitar que entre líquido en las piezas eléctricas.



Para acceder a los filtros previos al motor, presione y tire de ambas pestañas de acceso a los filtros del depósito de polvo para retirar el soporte del filtro. Los **filtros previos al motor** deben lavarse dos veces al mes.



Retire la tapa del filtro situada en la parte superior de la aspiradora de mano para acceder al filtro posterior al motor. El **filtro posterior al motor** debe lavarse una vez cada nueve meses.

### FILTROS DE REPUESTO

**NOTA:** Para solicitar piezas y filtros de repuesto, visite [sharkclean.eu](http://sharkclean.eu)

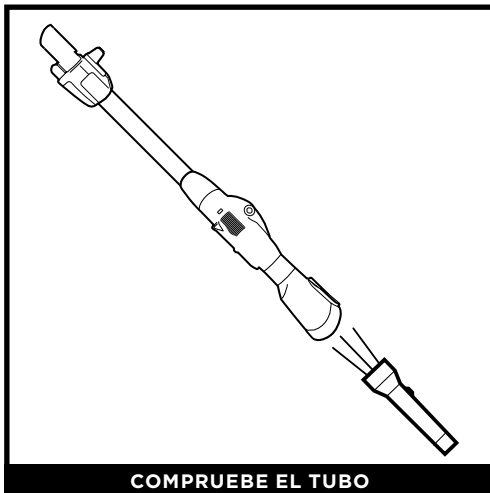
**BÚSQUEDA DE OBSTRUCCIONES: MANGO, TUBO Y CABEZAL**

**VACIADO DEL DEPÓSITO DE POLVO**



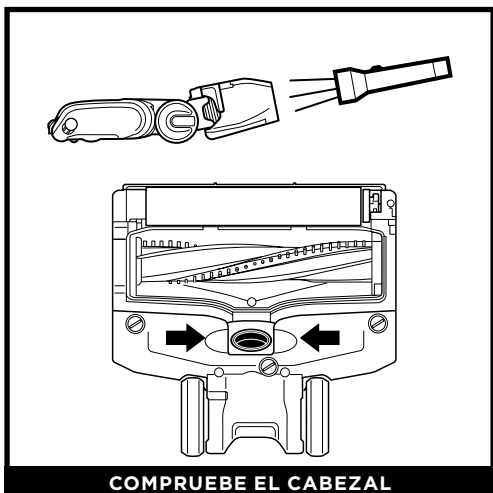
**COMPRUEBE EL MANGO**

Separe el tubo de la aspiradora de mano y controle todas las entradas de aire del depósito de polvo.



**COMPRUEBE EL TUBO**

Separe el cabezal del tubo y observe si el tubo tiene alguna obstrucción.

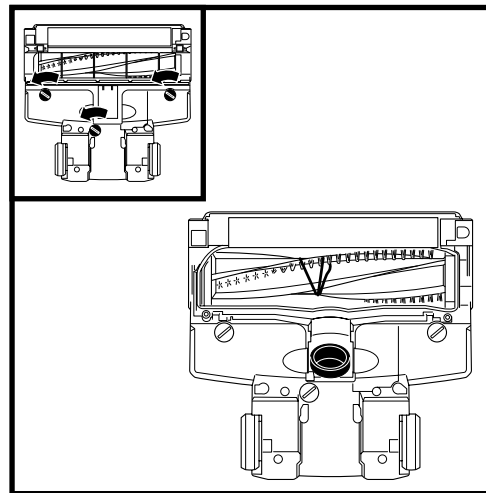


**COMPRUEBE EL CABEZAL**

Incline hacia atrás el cabezal para poner recto el pasaje de aire y eliminar los bloqueos.

**MANTENIMIENTO**

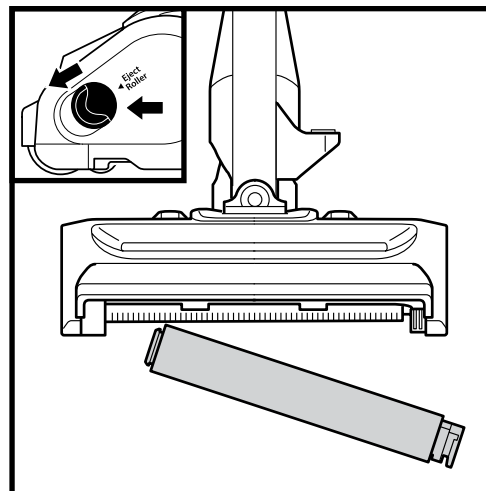
**FILTROS DE LIMPIEZA FILTROS DE REPUESTO**



Si pasa por encima de un objeto duro o afilado o nota un cambio de ruido mientras aspira, compruebe si hay obstrucciones u objetos atrapados en el cepillo giratorio.

- 1 Apague la aspiradora.
- 2 Con una moneda, gire las fijaciones en el sentido contrario a las agujas del reloj para abrirlas y, a continuación, levante la tapa para acceder al cepillo giratorio.
- 3 Quite las obstrucciones del paso de aire.
- 4 Vuelva a colocar la tapa deslizando las inserciones en las ranuras y, a continuación, presione firmemente ambos lados antes de girar las fijaciones en el sentido de las agujas del reloj para cerrarlas. Se oirá un clic una vez que las fijaciones estén fijadas.

**MANTENIMIENTO DEL RODILLO SUAVE**



- 1 Abra el cepillo giratorio deslizando ambos botones en dirección contraria a usted, hacia la parte posterior del cabezal, y levante la tapa. Levante el rodillo suave por la pestaña situada en el lateral derecho. Elimine los hilos, las fibras tex-tiles o el cabello que estén enrollados en el cepillo giratorio. Elimine los residuos del compartimento del rodillo.
- 2 Lave el rodillo suave según sea necesario, solo con agua. Seque completamente con aire durante al menos 24 horas antes de volver a colocarlo en el compartimiento del cepillo giratorio.
- 3 Vuelva a colocar el rodillo suave deslizando en la parte delantera del cabezal hasta que haga clic cuando esté en su lugar. Cierre el compartimento del cepillo giratorio insertando las pestañas de la tapa en las ranuras y, a continuación, presione ambos lados de la tapadera hasta que haga clic cuando esté en su lugar.

**NOTA:** Con el tiempo tal vez haga falta un mantenimiento mínimo de su aspiradora después de utilizarla con mucha frecuencia.



**⚠ ADVERTENCIA:** Para reducir el riesgo de golpes y arranques accidentales, apague la alimentación eléctrica y desenchufe la unidad antes de solucionar cualquier fallo.

**La aspiradora no recoge la suciedad. Aspiración nula o reducida.**  
(Consulte más información en la sección de Mantenimiento).

- Revise los filtros para ver si están sucios. Lave los filtros, déjelos secar por completo al aire y móntelos nuevamente en la aspiradora.
- Depósito de polvo lleno; vacíelo.
- Compruebe si está obstruido el cabezal y retire las obstrucciones si las hay.
- Retire los cordones, fibras de alfombras o cabello que se hayan enredado en el cepillo giratorio y el rodillo suave o que se hayan quedado atrapados debajo del rodillo suave.

**La aspiradora levanta la alfombra.**

- La aspiradora tiene mucha potencia. Tenga cuidado al aspirar alfombras sueltas o que tengan costuras delicadas.
- Apague la máquina para que el cepillo suelte la alfombra y enciéndala otra vez con el interruptor de encendido/selector.

**El cepillo giratorio o el rodillo suave no giran.**

- Si el testigo del cepillo giratorio (situado en el cabezal) está rojo, el cepillo y/o el rodillo suave han dejado de girar. Apague y desenchufe inmediatamente la aspiradora y retire la obstrucción antes de volver a conectar y encender la aspiradora.
- Si el testigo del cepillo giratorio (situado en el cabezal) está verde, la obstrucción se ha eliminado correctamente. Si aún está rojo, llame al número +44 800 862 0453 del Servicio de atención al cliente.
- Si las luces LED del cabezal parpadean, significa que el compartimento del cepillo giratorio no está cerrado completamente. Apague y desenchufe la aspiradora. Asegúrese de cerrar el compartimento del cepillo giratorio insertando las pestañas de la tapa en las ranuras y, a continuación, presione ambos lados de la tapadera hasta que haga clic cuando esté en su lugar.

**La aspiradora se apaga sola.**

La aspiradora está dotada de un termostato de protección que apaga el motor cuando se sobrecalienta. Si se sobrecalienta, lleve a cabo los siguientes pasos para reiniciar el termostato de protección del motor:

1. Apague y desenchufe la aspiradora.
2. Vacíe el depósito de polvo y limpie los filtros (consulte la sección de Mantenimiento).
3. Observe si hay obstrucciones en el tubo, los accesorios y las entradas de aire.
4. Deje enfriar la aspiradora 45 minutos como mínimo.
5. Enchufe y encienda la aspiradora.

Nota: Si la aspiradora no arranca, póngase en contacto con el Servicio de atención al cliente llamando al +44 800 862 0453

# Shark

## TÉRMINOS Y CONDICIONES DE LA GARANTÍA

Cuando adquiere un producto en España en calidad de consumidor, a usted le amparan de-rechos legales en lo que respecta a la calidad de dicho producto. Usted puede hacer valer esos derechos legales ante su proveedor. No obstante, Shark® confía tanto en la calidad de sus productos (los "Productos") que le otorgamos una garantía adicional del fabricante para la batería de hasta dos años. Esta garantía solo resulta de aplicación a los Productos en el ca-so de que estos hayan sido comprados nuevos y sin ningún tipo de uso. Estos términos y condiciones son de aplicación únicamente a la garantía de la batería que ofrece el fabricante (la "Garantía de la Batería"); sus derechos legales en calidad de comprador no se ven afecta-dos. Tenga en cuenta que los dos años de garantía están disponibles en todos los países de la UE y en el Reino Unido en el supuesto que dejase de pertenecer a la UE durante el perio-do de garantía. A continuación, se detallan los requisitos previos y el alcance de nuestra Garantía de la Bate-ría, los cuales son emitidos por SharkNinja Germany GmbH, empresa con domicilio social en Kurt-Blaum-Platz 8, 63450 Hanau (Alemania) ("nos", "nuestro[s]", "nuestra[s]" o "nosotros"). Dichas condiciones no afectan a sus derechos legales, a las obligaciones de su proveedor ni a los acuerdos que usted haya estipulado con él.

### Garantías Shark®

Un electrodoméstico como una aspiradora constituye una considerable inversión. El nuevo aparato debe funcionar correctamente el mayor tiempo posible. La garantía que lo acompaña es un compromiso importante y refleja el grado de confianza del fabricante en la calidad de sus productos. Todas las máquinas Shark® están respaldadas por una garantía gratuita contra defectos de materiales o mano de obra. Nuestro número de asistencia telefónica (+44 800 862 0453) está operativo de lunes a viernes, de 9:00 a 18:00 h. La llamada es gratuita y le permitirá ponerse en contacto directo con un agente de Shark®. También puede encontrar ayuda en línea en [sharkclean.eu/uk](http://sharkclean.eu/uk).

### ¿Cómo debo registrar mi garantía Shark®?

Puede registrar su garantía en un plazo de 28 días a partir de la fecha de compra. Para ahorrar tiempo, le sugerimos procurarse los siguientes datos de su máquina:

- Número de serie (en la placa de datos de la máquina)
- Fecha de compra (factura, recibo, albarán).
- Para el registro en línea, entre en [sharkclean.eu/uk/register-guarantee](http://sharkclean.eu/uk/register-guarantee).

### IMPORTANTE

- Tanto la garantía de 12 meses como la ampliación de 4 años son válidas desde la fecha de compra.
- Conserve su documento de compra. Si decide ampliar la garantía, necesitaremos el documento para comprobar que la información que nos ha suministrado es correcta.

### ¿Cuáles son los beneficios de registrar mi garantía gratuita Shark®?

Al registrarse, nos permite disponer de sus datos por si necesitamos contactar con usted.

Si lo desea, también puede recibir consejos para optimizar el uso de su máquina Shark® e información sobre nuevos productos y tecnologías Shark®. Si registra su garantía en línea, recibirá inmediatamente la confirmación de que hemos recibido sus datos.

### ¿Cuánto tiempo duran las garantías de las máquinas nuevas Shark®?

La confianza en nuestro diseño y en nuestro control de calidad nos permite garantizar su nueva aspiradora Shark® durante un total de cinco años. (12 meses más la ampliación de 4 años).

### ¿Qué cubre la garantía gratuita Shark®?

La reparación o sustitución de la máquina (a discreción de Shark®), incluidos los recambios y la mano de obra. La garantía Shark® es adicional a sus derechos legales como consumidor.

¿Qué aspectos no cubre la garantía gratuita Shark®?

- Obstrucciones: vea en el manual de uso cómo desatascar la aspiradora.
- Desgaste y deterioro normales de los componentes (eje del cepillo, fusibles, correas, baterías, etc.).
- Daño accidental y fallos debidos a uso o mantenimiento incorrecto, descuido, maniobras imprudentes o manipulación de la aspiradora que no respete lo indicado en el manual de uso Shark® suministrado con la máquina.
- Uso de la aspiradora para fines distintos de la limpieza normal del hogar.
- Montaje de componentes o accesorios en contradicción con las instrucciones.
- Uso de componentes o accesorios no originales Shark®.
- Instalación incorrecta (salvo que la haya efectuado Shark®).
- Reparaciones o modificaciones realizadas por personas ajenas a Shark® o al servicio de asistencia autorizado.

### ¿Qué sucede cuando vence la garantía?

Shark® no diseña sus productos para que duren solo un tiempo limitado. Nos complace que los clientes deseen reparar sus aspiradoras después del periodo de garantía. Para ello, llame al teléfono gratuito +44 800 862 0453 y pregunte por el programa de asistencia fuera de garantía.

### ¿Dónde puedo adquirir recambios y accesorios originales Shark®?

Los recambios y accesorios Shark® están diseñados por los mismos ingenieros que desarrollan las máquinas Shark. Puede ver el catálogo de recambios originales para todas las máquinas Shark® en [sharkclean.eu](http://sharkclean.eu). La lista de accesorios se encuentra en [sharkclean.eu](http://sharkclean.eu). Recuerde que el uso de recambios no originales Shark® anula la garantía del producto.

## NOUS VOUS REMERCIONS

d'avoir acheté l'aspirateur balai Shark® DuoClean® avec Flexology®



### ENREGISTREZ VOTRE ACHAT



Sharkclean.eu



Scannez le code QR avec un appareil mobile



**CONSEIL :** Vous trouverez les numéros de modèle et de série sur l'étiquette du code QR qui est située sur l'aspirateur portatif.

### ENREGISTREZ CES INFORMATIONS

Numéro de modèle : \_\_\_\_\_

Numéro de série : \_\_\_\_\_

Date de l'achat (garder un justificatif d'achat) : \_\_\_\_\_

Magasin d'achat : \_\_\_\_\_

### CARACTÉRISTIQUES TECHNIQUES

Tension : 220-240V~, 50-60Hz

Watts : 450 W

### VEUILLEZ LIRE ATTENTIVEMENT ET CONSERVER POUR CONSULTATION ULTÉRIEURE.

Ce manuel d'instruction est conçu pour vous aider à comprendre parfaitement votre nouvel aspirateur balai Shark® DuoClean® avec Flexology®

Si vous avez des questions, veuillez appeler le Service Client au +44 800 862 0453.



## TABLE DES MATIÈRES

<b>Consignes de sécurité importantes</b> .....	<b>68</b>
<b>Descriptif technique de votre aspirateur balai à fil Shark®</b> .....	<b>70</b>
<b>Paramètres d'assemblage</b> .....	<b>72</b>
<b>Modes de nettoyage</b> .....	<b>73</b>
<b>Rangement</b> .....	<b>74</b>
<b>Accessoires disponibles</b> .....	<b>75</b>
<b>Entretien</b> .....	<b>76</b>
Vidage du réservoir à poussière .....	76
Nettoyage des filtres .....	77
Remplacement des filtres .....	77
Contrôle des obstructions .....	78
Entretien des brosses .....	79
Nettoyage du rouleau mou. ....	79
<b>Résolution des problèmes</b> .....	<b>80</b>
<b>Garantie</b> .....	<b>81</b>



Ce marquage indique que ce produit ne doit pas être jeté avec d'autres déchets ménagers dans toute l'UE. Pour prévenir d'éventuels dommages sur l'environnement ou la santé résultant de la décharge non contrôlée des déchets, recycler l'appareil de manière responsable afin de favoriser la réutilisation rationnelle des matériaux. Pour renvoyer votre appareil usagé, utiliser les systèmes de retour et de collecte ou contacter le détaillant chez qui ce produit a été acheté. Ceux-ci peuvent procéder au recyclage du produit en toute sécurité.

## APPAREIL DESTINÉ UNIQUEMENT À UN USAGE DOMESTIQUE

VEUILLEZ LIRE ATTENTIVEMENT TOUTES LES INSTRUCTIONS AVANT D'UTILISER CET ASPIRATEUR

SI VOUS AVEZ DES TAPIS FRAGILES OU EN LAINE, NOTAMMENT EN LAINE BOUCLÉE, VEUILLEZ ESSAYER L'ASPIRATEUR SUR UNE ZONE CACHÉE EN PREMIER POUR VOUS ASSURER QUE LES BRUSSES ROTATIVES N'ENDOMMAGENT PAS NI NE DÉFONT LES FIBRES DU TAPIS

### ⚠ AVERTISSEMENT

RÉDUCTION DES RISQUES D'INCENDIE, DE CHOCS ÉLECTRIQUES, DE BLESSURES OU DE DOMMAGES MATÉRIELS :

#### AVERTISSEMENTS GÉNÉRAUX

- 1 Votre aspirateur peut se composer d'une brosse motorisée, d'un tube, d'un tuyau et/ou d'une unité d'aspiration. Cet appareil contient des connexions électriques, un câblage électrique et des pièces mobiles pouvant exposer l'utilisateur à des risques.
- 2 Utilisez uniquement des pièces de rechange identiques aux pièces d'origine.
- 3 Suivez scrupuleusement les instructions fournies ci-dessous afin d'éviter toute utilisation incorrecte de l'appareil. **NE PAS** utiliser l'aspirateur à des fins autres que celles décrites dans cette notice.
- 4 Avant toute utilisation, bien vérifier qu'aucune pièce n'est endommagée. **NE PAS** utiliser si une pièce est endommagée.
- 5 L'utilisation d'une rallonge n'est PAS recommandée.
- 6 **ATTENTION :** La poignée de cet aspirateur contient des connexions électriques. Cet aspirateur ne comporte aucune pièce réparable.

#### AVERTISSEMENTS

- 7 Cet appareil peut être utilisé par des personnes dont les capacités mentales, sensorielles ou physiques sont réduites, ou présentant un manque d'expérience et de connaissances, à condition qu'elles soient surveillées ou aient reçu des instructions sur la manière d'utiliser l'appareil en toute sécurité et qu'elles soient conscientes des risques encourus.

- 8 **NE PAS** laisser les enfants utiliser cet appareil. Garder l'appareil et son câble d'alimentation hors de portée des enfants. Cet appareil ne doit pas être utilisé comme un jouet. Redoubler de vigilance en cas d'utilisation de l'appareil à proximité d'enfants. Le nettoyage et la maintenance par l'utilisateur ne doivent pas être effectués par des enfants.
- 9 Toujours éteindre l'aspirateur avant d'ajouter ou de retirer une brosse motorisée ou tout autre accessoire.
- 10 **NE PAS** manipuler la prise ou l'aspirateur avec les mains mouillées. ]
- 11 **NE PAS** utiliser sans les filtres.
- 12 Utiliser uniquement des filtres et accessoires de la marque Shark. L'utilisation de pièces autres que les pièces Shark<sup>®</sup> d'origine entraîne l'annulation de la garantie.
- 13 **NE PAS** endommager le câble d'alimentation
  - a) **NE PAS** tirer sur le câble d'alimentation et ne pas se servir du câble comme poignée de transport.
  - b) **NE PAS** débrancher en tirant sur le câble d'alimentation. Saisir la prise, et non le câble.
  - c) **NE PAS** rouler sur le câble d'alimentation avec l'aspirateur, ne pas le coincer dans une porte, ne pas le faire passer sur des arêtes tranchantes et ne pas le laisser à proximité de surfaces chaudes.

- 14 **NE PAS** insérer d'objets dans la brosse ou dans les ouvertures des accessoires. **NE PAS** utiliser l'appareil si une ouverture est bouchée ; enlever la poussière, les peluches, les cheveux et tout ce qui peut gêner le passage de l'air.
- 15 **NE PAS** utiliser si l'air ne circule pas correctement dans la brosse ou les accessoires. Si les passages d'air ou la brosse de sol motorisée sont bouchés, éteindre l'aspirateur et le débrancher de la prise de courant. Déboucher les passages d'air avant de rebrancher et rallumer l'appareil.
- 16 Ne pas approcher la brosse et toutes les ouvertures de l'aspirateur des cheveux, du visage, des doigts, des pieds nus ou des vêtements amples.
- 17 **NE PAS** utiliser si l'aspirateur ne fonctionne pas correctement, ou s'il est tombé, a été endommagé, a été laissé à l'extérieur ou a été plongé dans l'eau.
- 18 Si le câble d'alimentation est endommagé, il doit être remplacé par le fabricant, son représentant ou des personnes ayant des qualifications similaires pour des raisons de sécurité
- 19 Redoublez de vigilance lors du nettoyage des escaliers.
- 20 **NE PAS** laisser l'aspirateur sans surveillance lorsqu'il est branché.
- 21 Lorsqu'il est allumé, déplacer constamment l'aspirateur sur les moquettes ou tapis afin de ne pas endommager les fibres.
- 22 **NE PAS** poser l'aspirateur sur des surfaces instables, comme des chaises ou des tables.
- 23 Votre aspirateur Shark<sup>®</sup> n'est pas forcément conçu pour tenir debout. Lorsque vous faites une pause pendant le nettoyage, il vous faudra peut-être l'appuyer contre un meuble ou un mur ou le poser à plat sur le sol. Utiliser l'aspirateur dans un contexte où il manque de stabilité peut entraîner des dommages corporels.
- 24 **NE PAS** utiliser pour aspirer :
  - a) des liquides ;
  - b) des gros objets ;
  - c) des objets durs ou pointus (verre, clous, vis ou pièces) ;
  - d) de grosses quantités de poussière (poussière de plâtre, cendres, braises). **NE PAS** utiliser comme accessoire pour alimenter des outils destinés à la collecte de la poussière.
  - e) des objets fumants ou en cours de combustion (cendres, allumettes ou mégots de cigarette)
  - f) des matériaux inflammables ou combustibles (essence à briquet, carburant ou kérosène)
  - g) des solutions toxiques (eau de javel, ammoniac ou nettoyant pour canalisations)
- 25 **NE PAS** utiliser dans les endroits suivants :
  - a) zones peu éclairées ;
  - b) surfaces humides ou mouillées ;
  - c) zones extérieures ;
  - d) espaces fermés pouvant contenir des vapeurs ou fumées explosives ou toxiques (essence à briquet, carburant, kérosène, peinture, diluants à peinture, produits antimites ou poussières inflammables)
- 26 Éteindre toutes les commandes avant de brancher ou de débrancher l'appareil.
- 27 Débrancher l'appareil lorsqu'il n'est pas utilisé ou avant de procéder à son entretien ou nettoyage.
- 28 Laver à la main, uniquement avec de l'eau. Tout nettoyage réalisé avec des produits chimiques pourrait endommager l'appareil.
- 29 Lors du nettoyage ou de l'entretien de routine, **NE PAS** couper autre chose que les poils, fibres ou fils enroulés autour de la brosse rotative.
- 30 Laisser tous les filtres sécher complètement à l'air libre avant de les remettre dans l'aspirateur afin d'éviter que le liquide ne soit aspiré dans les composants électriques.
- 31 S'assurer que le réservoir à poussière et tous les filtres ont bien été remis en place après le nettoyage de routine.
- 32 Si possible, enrouler le câble d'alimentation autour des deux crochets prévus à cet effet pour ranger l'appareil.

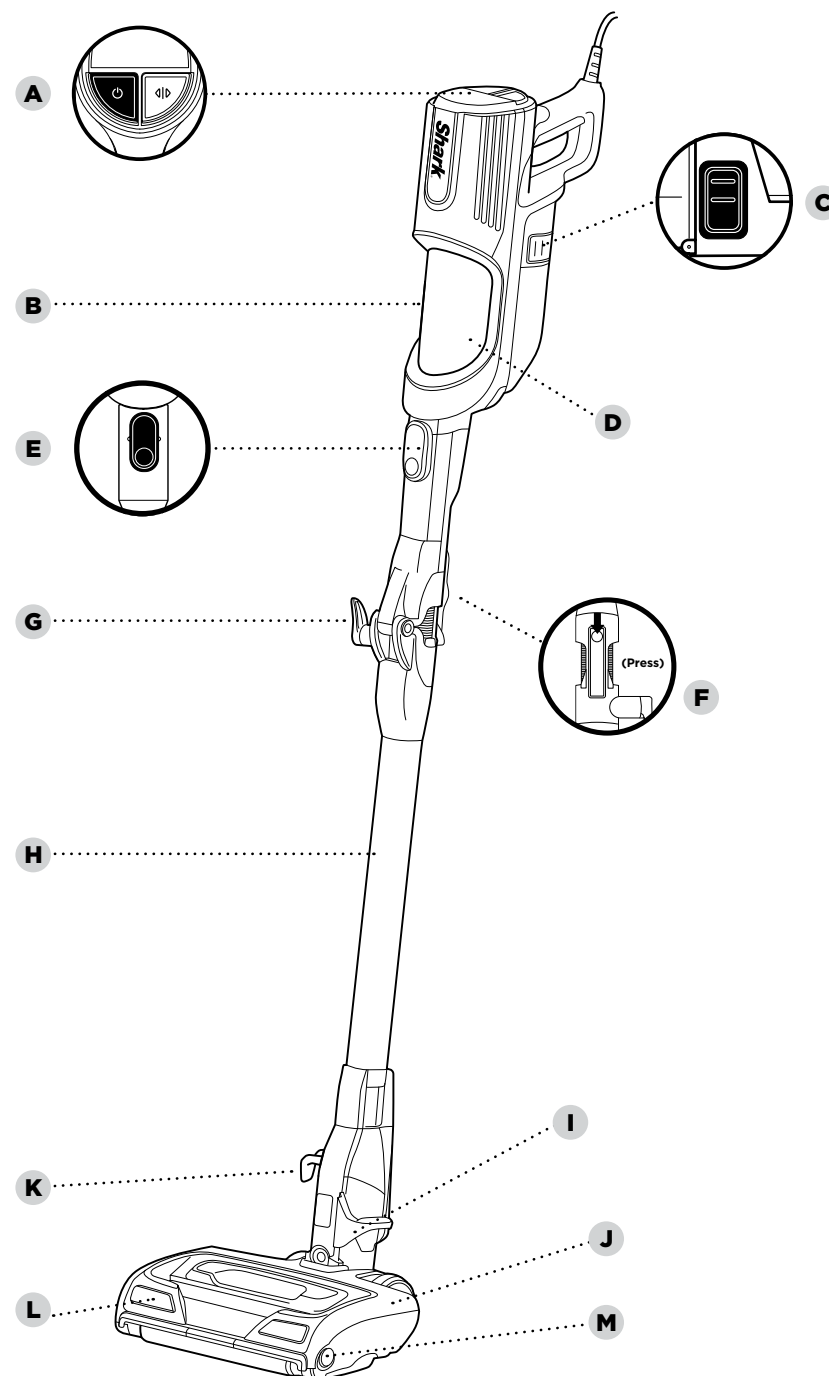
# APPRENDRE À CONNAÎTRE VOTRE aspirateur balai Shark® DuoClean® avec Flexology®

## BIENVENUE !

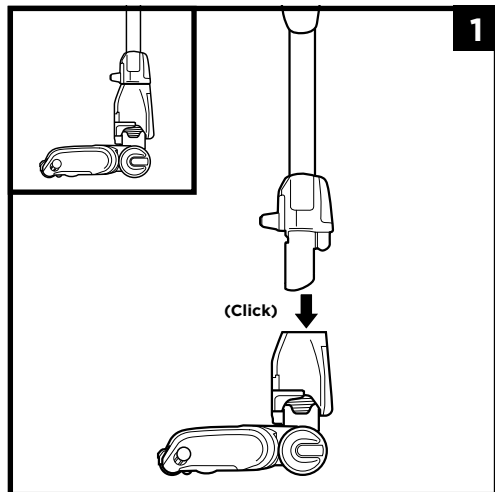
Félicitations pour votre achat. Utilisez ce manuel d'utilisation pour découvrir les caractéristiques exceptionnelles de votre nouvel aspirateur. Du montage à l'utilisation, en passant par la maintenance, vous y trouverez toutes les informations nécessaires.

### UNITÉ PRINCIPALE

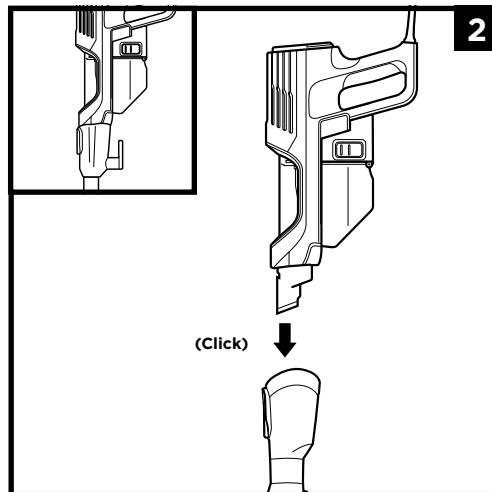
- A** Interrupteur/Commutateur de sélection
- B** Aspirateur portable
- C** Libération du réservoir à poussière
- D** Réservoir à poussière,
- E** Libération du tube Flexology®
- F** Bouton de Déverrouillage du tube Flexology®
- G** Crochet d'emballage du cordon supérieur
- H** Tube Flexology®
- I** Pédale de libération du tube inférieur
- J** Brosse motorisée
- K** Crochet d'emballage du cordon inférieur
- L** Lampes
- M** Boutons de libération de l'enceinte de la brosse rotative



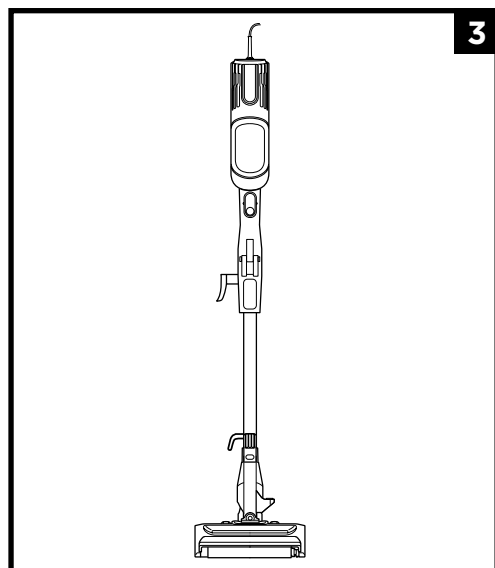
## ASSEMBLAGE



1. Insérer le **tube** dans la **brosse de sol**.

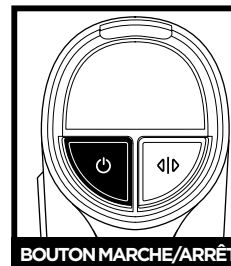


2. Insérer l'**aspirateur portatif** dans le tube.



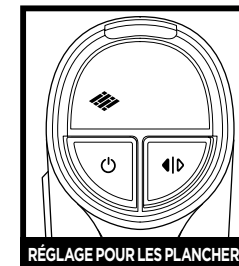
3. Veiller à ce que l'ensemble des pièces soient parfaitement encliquetées.

## RÉGLAGES



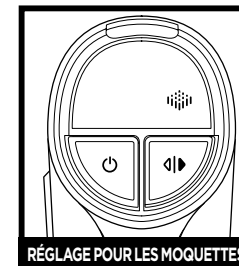
BOUTON MARCHÉ/ARRÊT

Appuyer sur le bouton marche/arrêt pour commencer à aspirer. Pour éteindre, appuyer à nouveau sur le bouton.



RÉGLAGE POUR LES PLANCHERS

**Planchers/Petits tapis**  
Les brosses rotatives tournent doucement pour nettoyer les surfaces nues et les petits tapis.

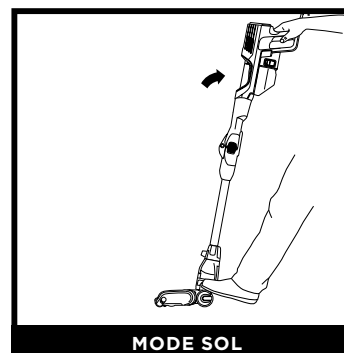


RÉGLAGE POUR LES MOQUETTES

**Moquettes**  
Les brosses rotatives tournent plus rapidement pour déloger les saletés en profondeur de vos moquettes.

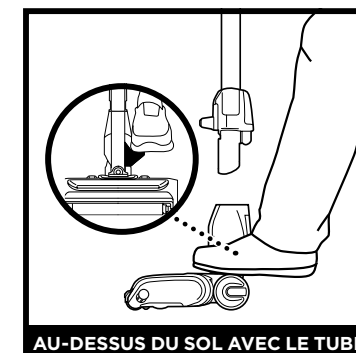
**REMARQUE:** Sélectionner Carpet pour la poussière et les saletés tenaces.

## MODES DE NETTOYAGE



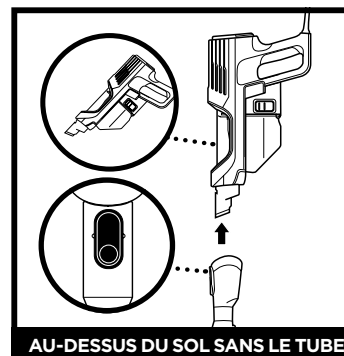
MODE SOL

Pour passer l'aspirateur par terre, mettre le pied sur la brosse de sol et basculer l'aspirateur portatif vers l'arrière.



AU-DESSUS DU SOL AVEC LE TUBE

Détacher le tube pour une plus grande portée lors du nettoyage des plafonds, plinthes, rebords de fenêtres et des autres surfaces difficiles d'accès. Pour détacher le tube, mettre l'aspirateur en position verticale. Appuyer sur la pédale sur le côté de l'embout, et tirer sur le tube pour qu'il sorte de l'embout.

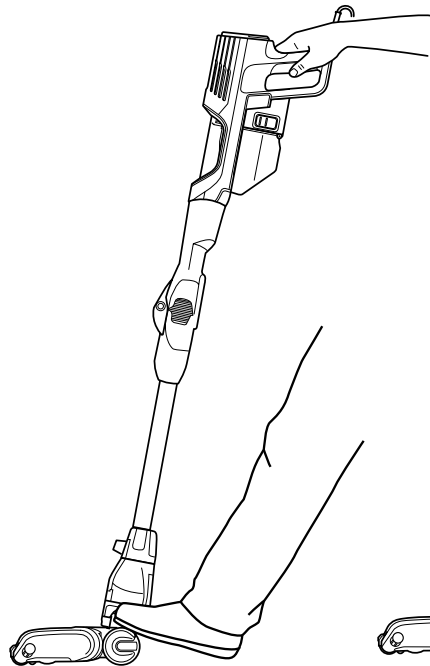


AU-DESSUS DU SOL SANS LE TUBE

Pour utiliser le mode aspirateur à main, appuyer sur le bouton de libération du tube et détacher l'aspirateur portatif. Parfait pour nettoyer les.

**REMARQUE:** tous les accessoires sont compatibles avec le tube et l'aspirateur portatif.

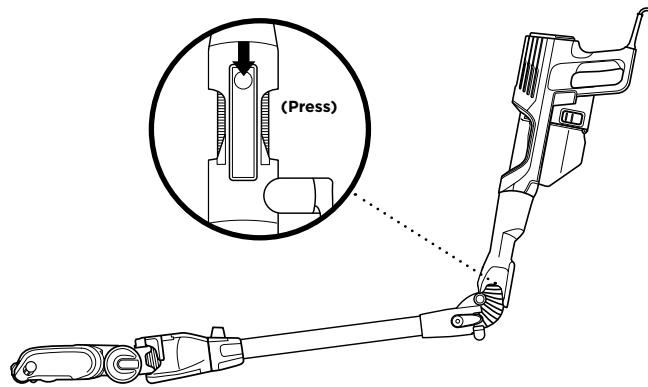
## UTILISATION DE LA BROSSE DE SOL MOTORISÉE



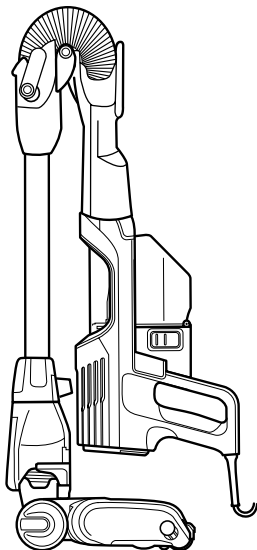
Glisser l'Interrupteur/Commutateur de sélection vers l'une des 3 options:

### UTILISATION DU TUBE MULTIFLEX™

Pour accéder plus facilement aux zones difficiles d'accès sous les meubles sans avoir à vous baisser, appuyer sur le bouton de libération du verrouillage du tube Flexology pour positionner le tube à un angle plus bas.



## RANGEMENT



En regardant l'aspirateur de côté avec les crochets en cordon, enveloppez le câble électrique dans le sens inverse des aiguilles d'une montre autour des crochets, en commençant sous le crochet du bas. Puis appuyer sur le bouton de libération du verrouillage du tube Flexology® et rabattre l'aspirateur portable doucement vers la brosse de sol. Utiliser la poignée pour placer l'aspirateur dans sa position de rangement.

Pour sortir l'aspirateur du mode de rangement, appuyer sur le bouton de libération du verrouillage du tube Flexology® tout en soulevant l'aspirateur portable. Lorsqu'il est redressé, le tube reste verrouillé.

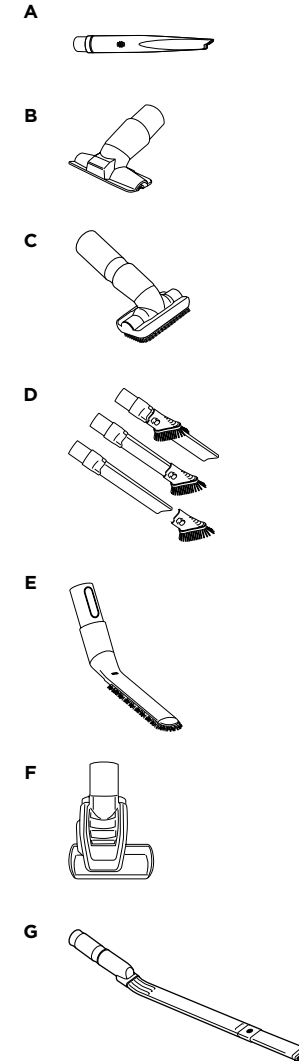
**REMARQUE:** Le nettoyage ne peut pas être exécuté en mode stockage. Au-delà de 90 degrés, mode stockage seulement.

## ACCESSOIRES DISPONIBLES

**REMARQUE:** Il existe une variété d'accessoires compatibles avec les aspirateurs de cette série.

Le couvercle de la boîte présente les accessoires qui accompagnent votre modèle. Pour acheter des accessoires supplémentaires, rendez-vous sur le site [sharkclean.eu](http://sharkclean.eu)

- A Suceur plat**  
Pour nettoyer les espaces exigus, ou atteindre les plinthes et les plafonds avec le suceur plat mince.
- B Suceur pour tissus d'ameublement**  
Parfait pour les ramasser les larges particules, épousseter et enlever les poils d'animaux et les peluches des meubles et autres surfaces d'ameublement.
- C Brosse à poussière**  
Idéale pour épousseter une multitude de surfaces telles que les étagères, les plinthes, les cadres de fenêtres, et plus encore.
- D Brossette anti-allergène**  
Poils en fibres de nylon spécialement conçus pour retirer la poussière fine et les particules allergènes des surfaces les plus délicates.
- E Outil pour le nettoyage en profondeur des poils d'animaux**  
Brosse compacte suffisamment puissante pour retirer les allergènes, la poussière et les poils profondément ancrés dans plusieurs types de surface.
- F Tube spécial dessous de meubles**  
Tube pivotant qui se déploie pour nettoyer sous les appareils électroménagers et au-dessus des meubles.
- G Tube spécial dessous de meubles**  
Nettoyez sous et derrière les appareils et meubles difficiles à déplacer grâce à cet embout réglable de 90 cm. Retournez la partie extensible pour nettoyer sous les appareils.



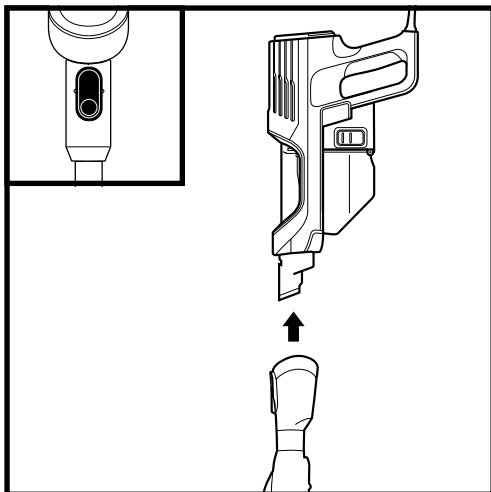


## ENTRETIEN ET NETTOYAGE

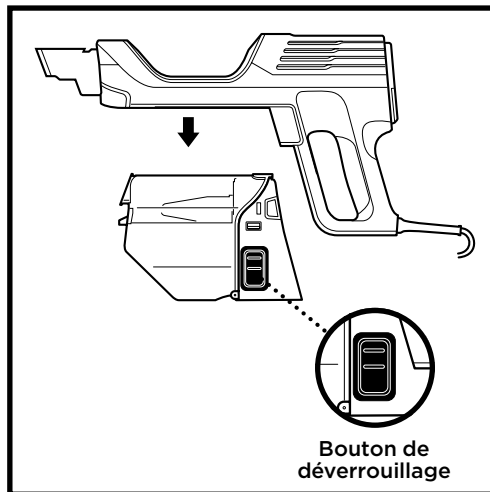
**IMPORTANT:** Débrancher l'aspirateur avant d'effectuer toute opération d'entretien.

### VIDAGE DU RÉSERVOIR À POUSSIÈRE

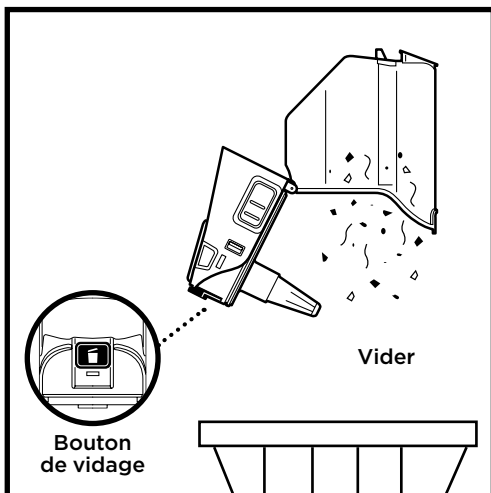
Vider le réservoir à poussière à chaque fois que vous utilisez l'aspirateur, et de temps en temps au cours du nettoyage, lorsque les saletés contenues dans le réservoir à poussière atteignent la ligne « MAX fill » (remplissage maximal).



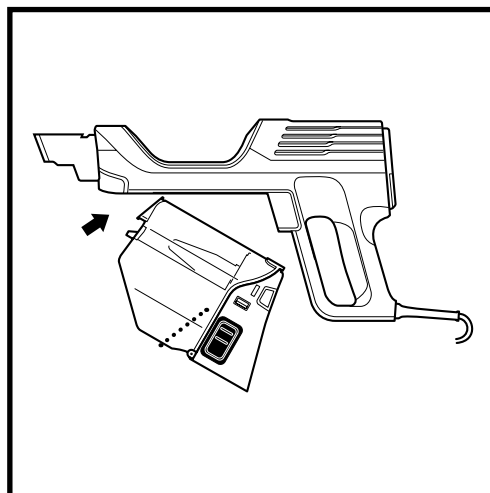
Appuyer sur le bouton de déverrouillage du tube et détacher l'aspirateur portable.



Pour retirer le réservoir à poussière de l'aspirateur portable, appuyer en même temps sur les deux boutons de libération du réservoir à poussière, et retirer le réservoir à poussière.



Tenir le réservoir à poussière au-dessus de la poubelle. Appuyer sur le bouton **Vider** et ouvrir le réservoir à poussière.



Pour réinsérer le réservoir à poussière dans l'aspirateur à main, incliner le réservoir dans le bon angle et appuyer dessus jusqu'au déclic.

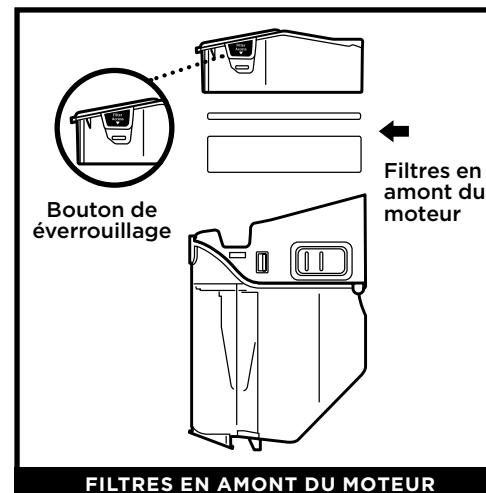
## MAINTENANCE

**IMPORTANT:** Débrancher l'aspirateur avant d'effectuer toute opération d'entretien.

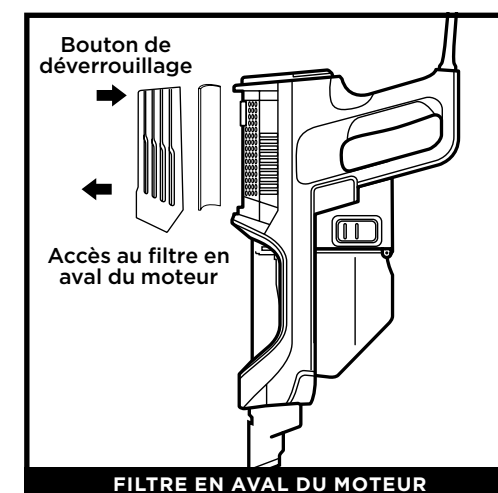
### NETTOYAGE DES FILTRES

Effectuer un entretien régulier des filtres pour conserver une puissance d'aspiration optimale.

**IMPORTANT:** Pour éviter les dommages, rincer les filtres à l'eau **UNIQUEMENT**. **NE PAS** utiliser de savon. Laisser les filtres sécher à l'air libre pendant au moins 24 heures avant de les remettre en place afin d'éviter que du liquide ne soit aspiré dans les pièces électriques.



Pour accéder aux filtres en aval du moteur, appuyer et tirer sur les deux languettes d'accès aux filtres sur le réservoir de poussière et enlever le porte-filtre. Les **filtres en amont du moteur** doivent être rincés deux fois par mois.



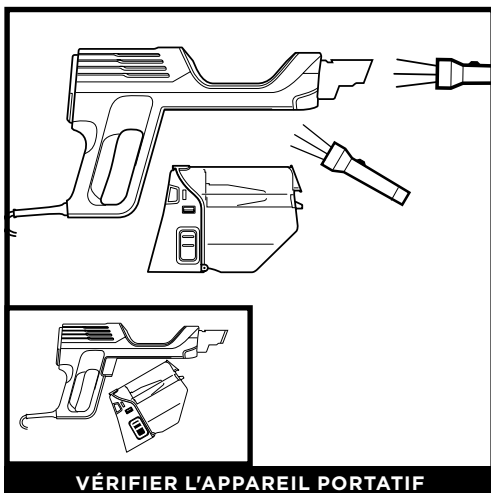
Ôter le couvercle du filtre sur le dessus de l'aspirateur à main pour accéder au filtre en aval du moteur. Le **filtre en aval du moteur** doit être lavé tous les 9 mois.

### FILTRES DE RECHANGE

**Remarque:** Remarque : Pour commander des filtres de rechange, rendez-vous sur le site [sharkclean.eu](http://sharkclean.eu)

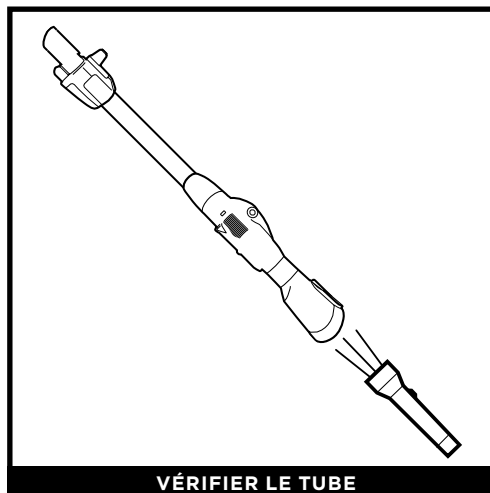
## MAINTENANCE DE VOTRE ASPIRATEUR

### CONTRÔLE DES OBSTRUCTIONS



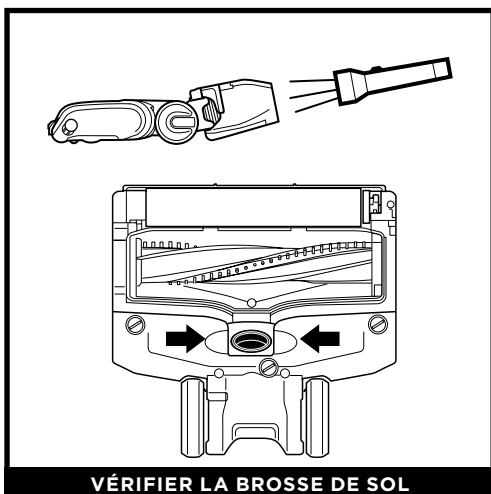
VÉRIFIER L'APPAREIL PORTATIF

Retirer le tube de l'aspirateur portable et vérifier toutes les ouvertures d'admission du réservoir à poussière.



VÉRIFIER LE TUBE

Retirer la brosse de sol du tube et vérifier que celui-ci ne présente pas d'obstructions.

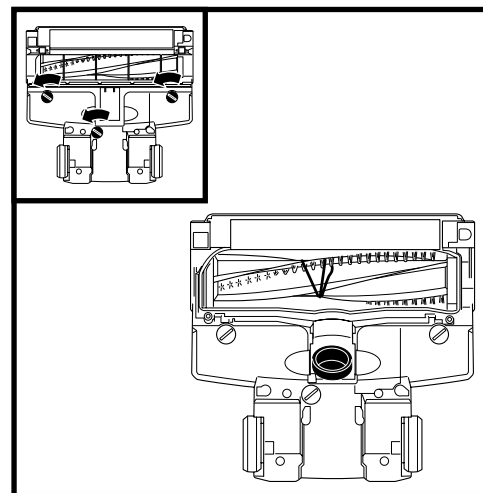


VÉRIFIER LA BROsse DE SOL

Incliner le col de la brosse de sol vers l'arrière pour redresser le conduit d'air et éliminer les obstructions.

## MAINTENANCE DE VOTRE ASPIRATEUR

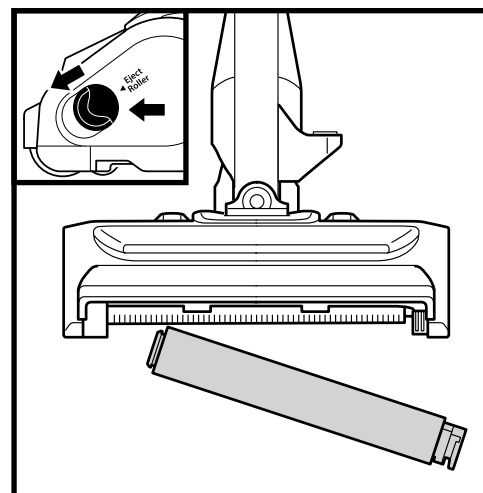
### ENTRETIEN DES BROSSES



Si vous aspirez un objet dur ou tranchant, ou si vous remarquez un changement dans le bruit que fait votre aspirateur, assurez-vous que la brosse rotative n'est pas coincée par des saletés ou objets.

- 1 Mettre l'aspirateur hors tension.
- 2 À l'aide d'une pièce de monnaie, faire tourner les verrous dans le sens inverse des aiguilles d'une montre pour ouvrir le couvercle, puis le retirer pour accéder à la brosse rotative.
- 3 Dégager le tuyau de toute obstruction.
- 4 Remettre le couvercle en glissant les inserts dans les fentes, puis en appuyant fermement sur les côtés avant de refermer en tournant les verrous dans le sens des aiguilles d'une montre. Vous devez entendre un clic une fois les verrous refermés.

### MAINTENANCE DU ROULEAU MOU



- 1 Ouvrir la brosse rotative en faisant glisser les deux boutons de libération vers la partie arrière de la buse, puis en soulevant le couvercle. Extraire le rouleau mou à l'aide de la languette située sur le côté droit. Éliminer les fils, les fibres de moquettes, les cheveux et tout ce qui peut être enroulé autour de la brosse rotative. Retirer les débris du boîtier du rouleau.
- 2 Si nécessaire, laver le rouleau mou avec de l'eau uniquement. Laisser sécher à l'air pendant 24 heures minimum avant de le remettre dans l'enceinte de la brosse rotative.
- 3 Réinsérer le rouleau mou en le faisant glisser dans l'avant de la buse jusqu'à ce qu'il s'encliquette. Fermer l'enceinte de la brosse rotative en insérant les languettes du couvercle dans les emplacements prévus, puis en appuyant sur les deux côtés du couvercle,

**REMARQUE:** For REMARQUE : Une utilisation intensive au fil du temps peut nécessiter un minimum d'entretien afin de préserver l'apparence de votre aspirateur.



**⚠ AVERTISSEMENT : Pour réduire le risque de choc et de démarrage intempestif, mettre hors tension et débrancher l'appareil avant de procéder à l'entretien.**

**L'aspirateur ne ramasse pas les débris. L'aspiration est faible ou nulle. (Se reporter à la section Maintenance pour plus d'informations.)**

- Vérifier si les filtres doivent être nettoyés. Suivre les instructions pour rincer et sécher complètement les filtres à l'air libre avant de les réinsérer dans l'aspirateur.
- Le réservoir à poussière peut être plein ; le vider.
- Vérifier si la brosse de sol présente d'éventuelles obstructions ; éliminer les obstructions si nécessaire.
- Retirer les fils, les fibres de tapis ou les poils qui peuvent s'enrouler autour de la brosse rotative et du rouleau mou ou être coincés derrière ce dernier.

**L'aspirateur soulève les tapis.**

- L'aspiration est puissante. Aspirer délicatement les moquettes et les tapis avec des bordures cousues fragiles.
- Éteindre l'appareil pour dégager la brosse rotative et redémarrer avec l'interrupteur d'alimentation coulissant.

**La brosse rotative/le rouleau mou ne tourne pas.**

- Si le voyant lumineux de brosse rotative sur la brosse de sol devient rouge, la brosse rotative et/ou le rouleau mou ont cessé de tourner. Éteindre et débrancher immédiatement l'aspirateur, éliminer l'obstruction avant de le rebrancher et de le rallumer.
- Si le voyant lumineux de la brosse rotative sur la brosse de sol est vert, l'obstruction a été éliminée avec succès. Si le voyant est encore rouge, contacter le service d'assistance à la clientèle au +44 800 862 0453.
- Si les voyants LED de la brosse rotative clignotent, cela signifie que l'enceinte de la brosse rotative n'est pas complètement fermée. Éteindre, puis débrancher l'aspirateur. Fermer l'enceinte de la brosse rotative en insérant les languettes du couvercle dans les emplacements prévus, puis en appuyant sur les deux côtés du couvercle, jusqu'à entendre un clic.

**L'aspirateur s'éteint tout seul.**

Cet aspirateur est équipé d'un thermostat de protection du moteur pour pouvoir s'éteindre en cas de surchauffe. Le cas échéant, effectuer les étapes suivantes pour redémarrer le thermostat de protection du moteur :

1. Éteindre l'aspirateur et le débrancher.
2. Vider le réservoir à poussière et nettoyer les filtres (voir la section Maintenance).
3. Vérifier la présence d'obstructions dans le tuyau, les accessoires et les ouvertures d'admission.
4. Laisser l'appareil refroidir pendant au moins 45 minutes.
5. Brancher l'aspirateur et l'allumer.

Remarque : Si l'aspirateur ne démarre toujours pas, contacter le service client au +44 800 862 0453

# Shark

## FIVE (5) YEAR LIMITED GUARANTEE

Lorsque vous achetez un produit en France en qualité de consommateur, vous bénéficiez des droits statutaires relatifs à la qualité du produit tels qu'ils sont prévus par les articles L217-4 à L217-12 du code de la consommation et des articles 1641 à 1648 et 2232 du code civil (les « droits statutaires »). Le client peut faire valoir ces droits à l'encontre de son revendeur. Toutefois, Shark® a une grande confiance dans la qualité de ses produits et fournit donc une garantie fabricant supplémentaire pouvant aller jusqu'à cinq ans sur inscription avec Shark. Ces termes et conditions se réfèrent uniquement à la garantie fabricant et ne portent aucune atteinte à vos droits légaux. Nos conditions de garantie sont les suivantes. Elles ne portent aucunement atteinte à vos droits légaux ou aux obligations de votre revendeur à votre égard.

### Garanties Shark®

Un appareil électroménager comme un aspirateur constitue un investissement important. Votre nouvel appareil doit donc fonctionner correctement le plus longtemps possible. La garantie fournie avec l'appareil reflète la confiance dont le fabricant fait preuve à l'égard de ses produits et témoigne de la qualité de la fabrication. Chaque appareil Shark® est livré avec une garantie gratuite pour les pièces et la main-d'oeuvre. Notre service d'assistance téléphonique à la clientèle (+44 800 862 0453) est ouvert de 9 h à 18 h, du lundi au vendredi. L'appel est gratuit et vous serez directement mis en contact avec un représentant Shark®. Vous trouverez également une assistance en ligne à l'adresse [sharkclean.eu/uk](http://sharkclean.eu/uk).

### Comment puis-je enregistrer mon extension de garantie Shark® ?

Vous pouvez enregistrer votre garantie en ligne dans un délai de 28 jours après la date d'achat de votre appareil.

Pour gagner du temps, préparer les données suivantes de votre appareil :

- Numéro de série (indiqué sur la plaque signalétique de l'appareil)
- Date d'achat de l'appareil (reçu ou bon de livraison)
- Pour l'enregistrement en ligne, rendez-vous sur [sharkclean.eu/uk/register-guarantee](http://sharkclean.eu/uk/register-guarantee)

### IMPORTANT

- La garantie de 12 mois et l'extension de garantie de 4 ans ne couvrent votre produit qu'à partir de la date d'achat.
- V euillez conserver votre reçu à tout moment. Pour utiliser la garantie, vous devez présenter votre justificatif d'achat afin que nous puissions vérifier vos droits. L'impossibilité de présenter un justificatif d'achat valable peut annuler la garantie.

### Quels sont les avantages de l'enregistrement de ma garantie gratuite Shark® ?

Si vous enregistrez votre garantie, nous disposons de vos coordonnées au cas où nous aurions besoin de vous contacter. Vous pouvez également bénéficier d'astuces et de conseils qui vous aideront à tirer meilleur parti de votre aspirateur Shark® et à rester informé sur les nouvelles technologies et les nouveaux produits Shark®. Si vous enregistrez votre garantie en ligne, vous recevez immédiatement la confirmation de la réception de vos coordonnées.

### Quelle est la durée de la garantie des nouveaux appareils Shark® ?

Compte tenu de la qualité de nos produits, votre nouvel aspirateur Shark® bénéficie d'une garantie pour une durée de cinq ans. (12 mois plus une extension de garantie de 4 ans).

### Qu'est-ce qui est couvert par la garantie gratuite Shark® ?

La réparation ou le remplacement de votre appareil Shark® (à la discrétion de Shark®), y compris les pièces et la main-d'oeuvre. Une garantie Shark® s'ajoute à vos droits légaux en tant que consommateur.

Qu'est-ce qui n'est pas couvert par la garantie gratuite Shark® ?

- Les obstructions – Pour découvrir comment déboucher votre aspirateur, consulter la Notice d'utilisation.
- L'utilisation habituelle et les chocs tels que la barre à brosse, la mèche, la courroie, les batteries etc.
- Les dommages accidentels, les défauts causés par des négligences, un manque d'entretien, une mauvaise utilisation ou une manipulation inappropriée de l'aspirateur n'étant pas conformes à la Notice d'utilisation Shark® fournie avec votre appareil.
- L'utilisation de l'aspirateur à des fins autres que l'usage domestique normal.
- L'utilisation de pièces non assemblées ou installées conformément aux instructions d'utilisation.
- L'utilisation de pièces et d'accessoires qui ne sont pas des composants d'origine Shark®.
- Les installations défectueuses (sauf si elles ont été réalisées par Shark®).
- Les réparations ou les altérations réalisées par des personnes autres que le personnel de Shark® ou ses agents.

### Que se passe-t-il lorsque ma garantie arrive à échéance ?

Shark® conçoit des produits destinés à durer longtemps. Toutefois, il se peut que certains de nos clients veuillent faire réparer leurs aspirateurs après la fin de la garantie. Dans ce cas, veuillez ne pas hésiter à contacter notre service téléphonique gratuit d'assistance à la clientèle et à demander des renseignements sur notre programme d'intervention hors garantie au +44 800 862 0453.

### Où puis-je acheter des pièces et des accessoires d'origine Shark® ?

Les pièces de rechange et les accessoires Shark® sont développés par les mêmes ingénieurs qui ont conçu votre aspirateur Shark. Vous trouverez une gamme complète de pièces de rechange Shark® pour tous les appareils Shark® sur [www.sharkclean.eu](http://www.sharkclean.eu). Vous trouverez les accessoires sur [www.sharkclean.eu/uk/accessories](http://www.sharkclean.eu/uk/accessories). N'oubliez pas que l'utilisation de pièces n'étant pas d'origine Shark® annule votre garantie.

## GRAZIE

per aver acquistato l'Aspirapolvere con Filo Shark® DuoClean® con Flexology®



### REGISTRATE IL VOSTRO ACQUISTO



Sharkclean.eu



Leggete il codice QR con il cellulare



### SUGGERIMENTO:

potete trovare il numero modello e il numero di serie sulla targhetta del codice QR situata sull'aspirapolvere portatile.

### REGISTRARE I SEGUENTI DATI

Numero modello: \_\_\_\_\_

Numero di serie: \_\_\_\_\_

Data di acquisto (conservare lo scontrino fiscale): \_\_\_\_

Negozi di acquisto del prodotto: \_\_\_\_\_

### DETTAGLI TECNICI

Tensione: 220-240V~, 50-60Hz

Watt: 450 W

### VI PREGHIAMO DI LEGGERE ATTENTAMENTE IL MANUALE D'USO E DI CONSERVARLO PER FUTURO RIFERIMENTO.

Lo scopo di questo manuale è di aiutarvi a conoscere a fondo il vostro nuovo aspirapolvere con filo Shark® DuoClean® con Flexology®

In caso di domande, rivolgetevi all'Assistenza clienti al numero.



## INDICE

<b>Importanti istruzioni di sicurezza</b> .....	<b>84</b>
<b>Presentazione dell'aspirapolvere con cavo Shark®</b> .....	<b>86</b>
<b>Impostazioni per l'assemblaggio</b> .....	<b>88</b>
<b>Modalità di pulizia</b> .....	<b>89</b>
<b>Sistemazione a riposo</b> .....	<b>90</b>
<b>Accessori disponibili</b> .....	<b>91</b>
<b>Manutenzione</b> .....	<b>92</b>
Svuotamento del contenitore raccogli-polvere .....	92
Pulizia dei filtri .....	93
Filtri di ricambio .....	93
Verifica delle ostruzioni .....	94
Manutenzione bocchetta .....	95
Pulizia del rullo morbido .....	95
<b>Risoluzione dei problemi</b> .....	<b>96</b>
<b>Garanzia</b> .....	<b>97</b>



Questo marchio indica che il prodotto non deve essere smaltito con altri rifiuti domestici in tutta l'UE. Per evitare eventuali danni all'ambiente o alla salute dell'uomo causati dallo smaltimento incontrollato dei rifiuti, riciclare il prodotto in maniera responsabile allo scopo di favorire il riutilizzo sostenibile delle risorse materiali. Per restituire il dispositivo usato, utilizzare i sistemi di restituzione e raccolta o contattare il rivenditore presso cui il prodotto è stato acquistato. Il rivenditore può ritirare questo prodotto e garantire un riciclaggio sicuro per l'ambiente.

# SOLO PER IMPIEGO DOMESTICO

LEGGERE TUTTE LE ISTRUZIONI PRIMA DI UTILIZZARE QUESTO ASPIRAPOLVERE

SE HAI TAPPETI DELICATI O IN LANA, IN PARTICOLARE IN BOUCLÉ, PROVA L'ASPIRAPOLVERE PRIMA SU UN'AREA NASCOSTA PER ASSICURARTI CHE LE SPAZZOLE ROTANTI NON DANNEGGINO O SCUCIANO LE FIBRE DEL TAPPETO

## ⚠ AVVERTENZA

PER RIDURRE I RISCHI DI INCENDIO, SCARICHE ELETTRICHE, LESIONI O DANNI MATERIALI:

### AVVERTENZE GENERALI

- 1 L'aspirapolvere può essere composto da bocchetta motorizzata, asta, tubo flessibile e/o capsula di aspirazione. Questo dispositivo contiene contatti elettrici, fili elettrici e componenti mobili potenzialmente pericolosi per l'utente.
- 2 Utilizzare solo ricambi originali.
- 3 Osservare e seguire con cura le istruzioni sottostanti, per evitare un uso errato del prodotto. **NON** utilizzare l'aspirapolvere per alcuno scopo diverso da quelli descritti nel presente manuale.
- 4 Prima dell'uso, controllare tutti i componenti per individuare eventuali danni. **NON** utilizzare se si notano componenti danneggiati.
- 5 **NON** è consigliabile usare una prolunga per il cavo elettrico.
- 6 **ATTENZIONE:** questo aspirapolvere contiene contatti elettrici. Questo aspirapolvere non contiene componenti riparabili dall'utente.

### AVVERTENZE PER L'USO

- 7 Questo prodotto può essere utilizzato da persone con ridotte capacità fisiche, sensoriali o mentali o prive di esperienza e conoscenze, purché tale utilizzo avvenga con adeguata supervisione o dopo aver fornito istruzioni relative all'uso del prodotto, alla sicurezza e ai possibili pericoli da esso derivanti.
- 8 **NON** lasciar utilizzare il prodotto ai bambini. Tenere il prodotto e il relativo cavo fuori dalla portata dei bambini. Non consentire l'utilizzo come giocattolo. Prestare particolare attenzione quando lo si utilizza in prossimità di bambini. La manutenzione e la pulizia non devono essere eseguite dai bambini.
- 9 Spegnerne sempre l'aspirapolvere prima di collegare o scollegare eventuali bocchette motorizzate o altri accessori.
- 10 **NON** toccare la spina né l'aspirapolvere con le mani bagnate.
- 11 **NON** utilizzare senza aver installato i filtri.
- 12 Utilizzare solo filtri e accessori forniti da Shark. L'uso di componenti non forniti da Shark® può rendere nulla la garanzia.
- 13 **NON** danneggiare il cavo di alimentazione:
  - a) **NON** tirare o trascinare l'aspirapolvere dal cavo e non utilizzare il cavo come impugnatura.
  - b) **NON** staccare la spina tirando il cavo. Afferrare la spina, non il cavo.
  - c) **NON** far passare l'aspirapolvere sul cavo di alimentazione, non chiudere porte lasciando il cavo in mezzo, non tirare il cavo intorno a spigoli affilati e non lasciare il cavo vicino a superfici calde.
- 14 **NON** inserire alcun oggetto nelle aperture delle bocchette o degli accessori. **NON** utilizzare con le aperture ostruite e tenere le stesse libere da polvere, pelucchi, capelli e tutto ciò che può ridurre il flusso d'aria.
- 15 **NON** utilizzare il prodotto se il flusso d'aria della bocchetta o degli accessori è ostruito. Se i percorsi dell'aria o la bocchetta motorizzata si ostruiscono, spegnere l'aspirapolvere e scollegarlo dalla presa di corrente. Rimuovere tutte le ostruzioni prima di ricollegare e riaccendere il prodotto
- 16 Tenere la bocchetta e tutte le aperture di aspirazione lontano dai capelli, dal viso, dalle dita, dai piedi nudi o da indumenti larghi.
- 17 **NON** utilizzare l'aspirapolvere se non funziona come previsto o se è caduto, appare danneggiato, è rimasto all'aperto o è caduto in acqua.

- 18 Se è danneggiato, il cavo di alimentazione deve essere sostituito dal produttore, da un suo tecnico o da personale similmente qualificato, per evitare possibili pericoli.
- 19 Prestare particolare attenzione quando si puliscono le scale.
- 20 **NON** lasciare l'aspirapolvere incustodito quando è collegato.
- 21 Quando l'aspirapolvere è acceso, tenerlo sempre in movimento sulla superficie di tappeti o moquette per evitare di danneggiare le fibre.
- 22 **NON** posizionare l'aspirapolvere su superfici instabili, come sedie o tavoli.
- 23 L'aspirapolvere Shark® potrebbe non essere progettato per rimanere in piedi da solo. Nelle pause, durante le pulizie, può essere necessario appoggiarlo ai mobili o a una parete, o posarlo sul pavimento. Utilizzando l'aspirapolvere per applicazioni in cui è instabile si possono provocare lesioni personali.
- 24 **NON** utilizzare per aspirare:
  - a) Liquidi
  - b) Oggetti di grandi dimensioni
  - c) Oggetti duri o appuntiti (vetro, chiodi, viti o monete)
  - d) Grandi quantità di polvere (polvere di inerti, cenere o carboni del caminetto). **NON** utilizzare collegandolo a utensili elettrici per la raccolta della polvere.
  - e) Oggetti fumanti o incandescenti (braci, mozziconi di sigaretta o fiammiferi)
  - f) Materiali infiammabili o combustibili (liquido per accendini, benzina o cherosene)
  - g) Materiali tossici (candeggina, ammoniaci o prodotti per sturare gli scarichi)
- 25 **NON** utilizzare nelle seguenti aree:
  - a) Aree poco illuminate
  - b) Superfici umide o bagnate
  - c) Aree esterne
  - d) Spazi confinati che potrebbero contenere gas o vapori esplosivi o tossici (liquido per accendini, benzina, cherosene, vernice, diluenti, sostanze anti-tarme o polveri infiammabili)
- 26 Disattivare tutti gli interruttori prima di collegare o scollegare l'aspirapolvere dalla presa di corrente.
- 27 Scollegare il prodotto dalla presa di corrente quando non lo si utilizza e prima di qualsiasi attività di manutenzione o di pulizia.
- 28 Lavare a mano utilizzando solo acqua. Il lavaggio con detergenti chimici potrebbe danneggiare il prodotto.
- 29 Durante la pulizia o la manutenzione ordinaria, **NON** tagliare nulla, eccetto eventuali capelli, fibre o corde che si avvolgono sulla spazzola.
- 30 Lasciare asciugare completamente tutti i filtri all'aria prima di sostituirli, per evitare che i residui di liquido vengano aspirati ed entrino a contatto con i componenti elettrici.
- 31 Verificare che il contenitore raccogliapolvere e tutti i filtri siano posizionati correttamente dopo la manutenzione ordinaria.
- 32 Se in dotazione, avvolgere il cavo di alimentazione ai due ganci per il cavo quando si ripone il prodotto." Turn off all controls before plugging in or unplugging the vacuum.

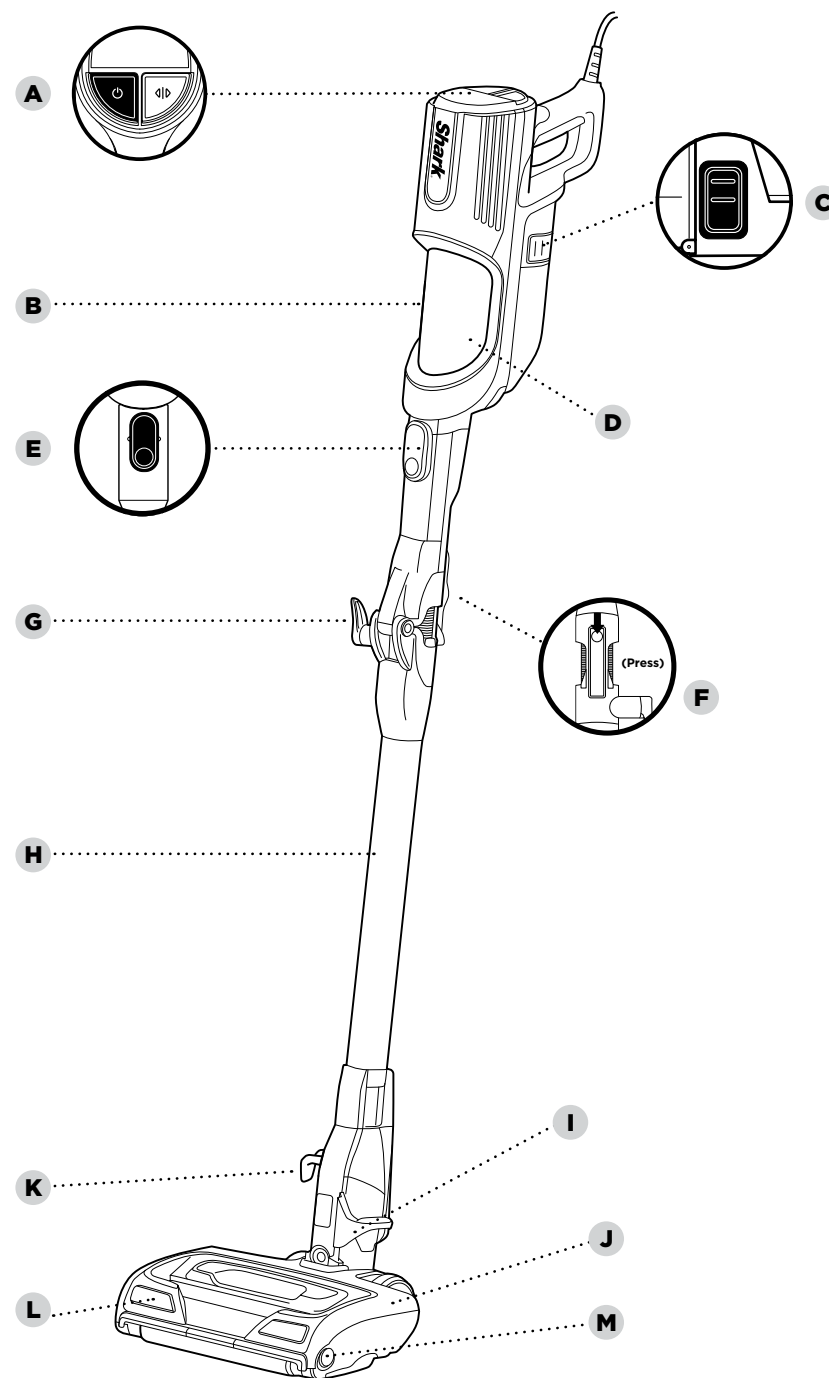
## CONOSCERE IL VOSTRO Aspirapolvere con Filo Shark® DuoClean® con Flexology®

### BENVENUTI!

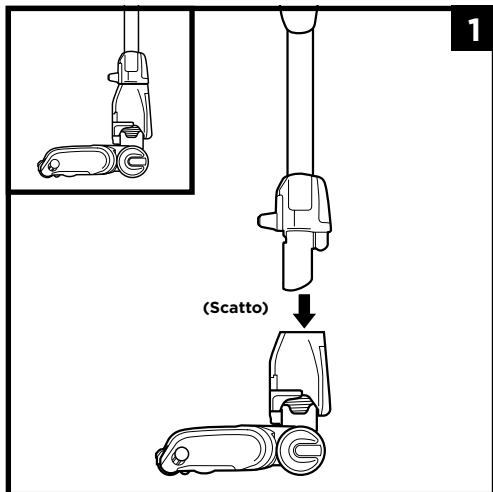
Congratulazioni per il vostro acquisto. Leggete il presente Manuale d'uso per conoscere meglio le incredibili caratteristiche del vostro nuovo aspirapolvere. In questo Manuale troverete tutto ciò che c'è da sapere, dal montaggio alla manutenzione.

#### UNITÀ PRINCIPALE

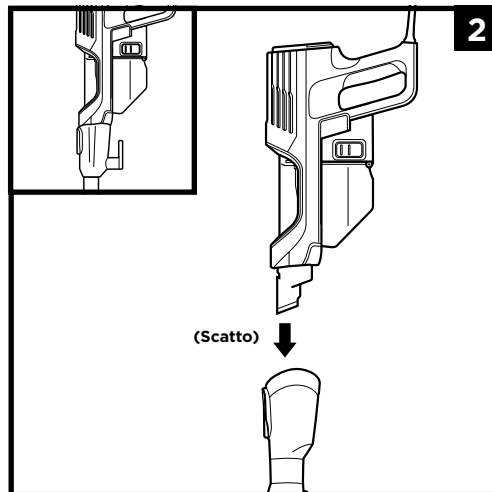
- A** Interruttore/Selettore
- B** Aspirapolvere portatile
- C** Pulsante di rilascio del contenitore raccogliipolvere
- D** Contenitore Raccogliipolvere
- E** Rilascio del bastone Flexology®
- F** Pulsante di blocco e rilascio Flexology®
- G** Gancio di avvolgimento filo superiore
- H** Bastone Flexology®
- I** Pedale di rilascio del bastone inferiore
- J** Bocchetta per pavimenti motorizzata
- K** Gancio di avvolgimento filo inferiore
- L** Faretti
- M** Pulsanti di rilascio box spazzola



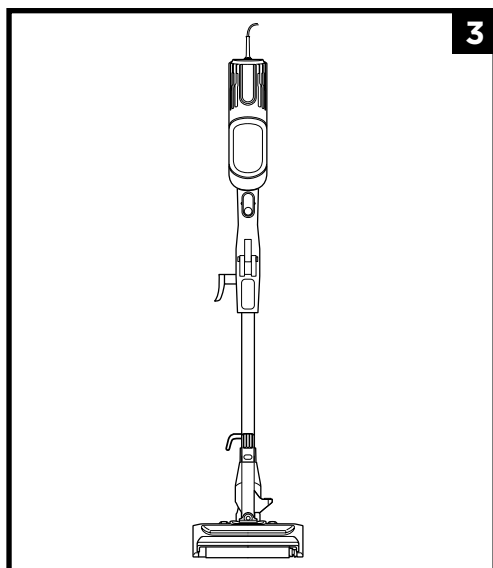
## MONTAGGIO



1. Inserire il **bastone** nella **bocchetta** per pavimenti.

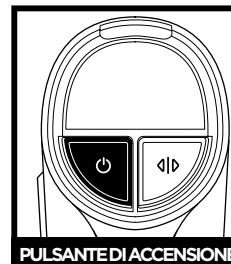


2. Inserire l'**aspirapolvere** portatile nel bastone.



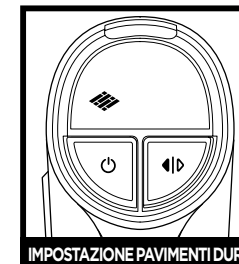
3. Assicurarsi che tutti i collegamenti si innestino correttamente in posizione con un clic.

## IMPOSTAZIONI



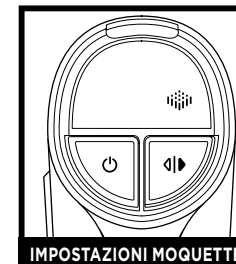
PULSANTE DI ACCENSIONE

Premere il pulsante di accensione per iniziare ad aspirare. Premere di nuovo per spegnere il dispositivo.



IMPOSTAZIONE PAVIMENTI DURI

**Pavimenti DURI/piccoli tappeti**  
Le spazzole girano lentamente per pulire pavimenti nudi e piccoli tappeti.

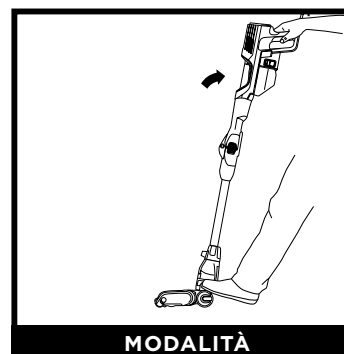


IMPOSTAZIONI MOQUETTE

**Moquette**  
Le spazzole girano più velocemente per raccogliere i detriti in profondità delle moquette.

**NOTA:** Selezionare Moquette per polvere appiccicosa e detriti.

## MODALITÀ DI PULIZIA



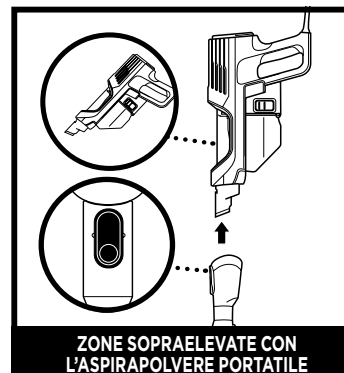
MODALITÀ

Per la pulizia dei pavimenti, mettere il piede sulla bocchetta per pavimenti e inclinare all'indietro l'aspirapolvere portatile.



ZONE SOPRAELEVATE CON L'ASPIRAPOLVERE CON BASTONE

Staccare il bastone per pulire soffitti, spazi ristretti, davanzali o altre aree difficili da raggiungere. Per staccare il bastone, mettere l'aspirapolvere in posizione verticale. Premere sul pedale dal lato dell'ugello, poi estrarre il bastone dall'ugello.



ZONE SOPRAELEVATE CON L'ASPIRAPOLVERE PORTATILE

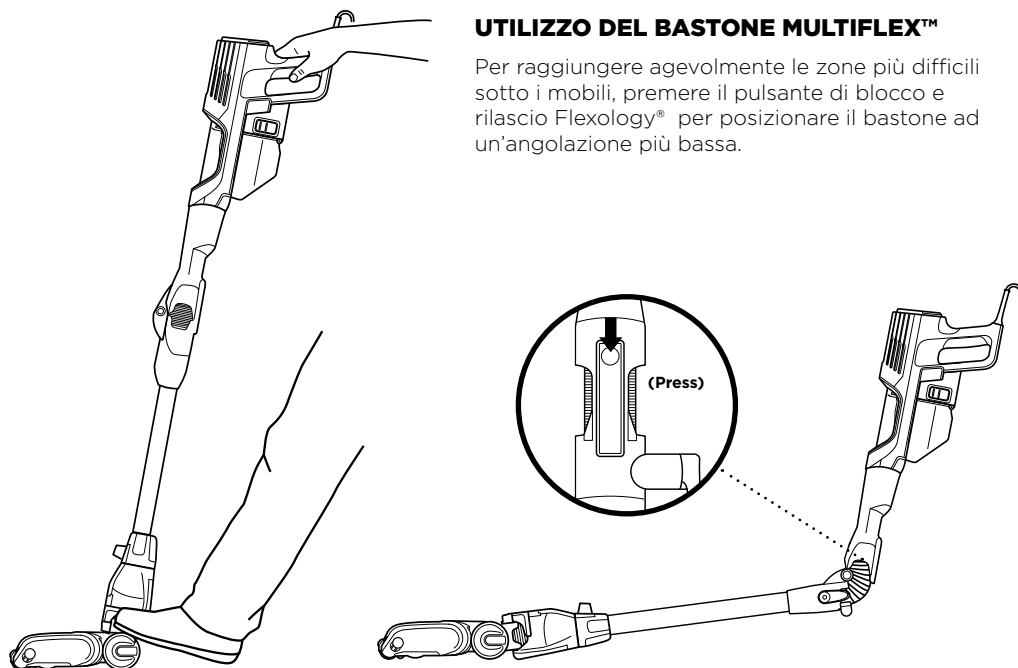
Per utilizzare la modalità Aspirapolvere portatile, premere il pulsante di **rilascio del bastone** e staccare l'aspirapolvere portatile dal bastone. Ottima modalità per la pulizia di scale, arredi e piani di lavoro.

**NOTA:** Tutti gli accessori sono compatibili sia con il bastone che con l'aspirapolvere portatile.

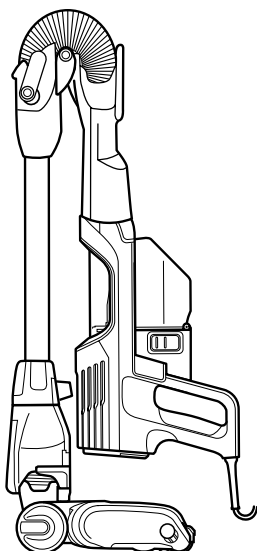
## UTILIZZO DELLA BOCCHETTA PER PAVIMENTI MOTORIZZATA

## UTILIZZO DEL BASTONE MULTIFLEX™

Per raggiungere agevolmente le zone più difficili sotto i mobili, premere il pulsante di blocco e rilascio Flexology® per posizionare il bastone ad un'angolazione più bassa.



## SISTEMAZIONE A RIPOSO



Guardando l'aspirapolvere dal lato con i ganci del filo, avvolgere il filo di alimentazione in senso antiorario attorno ai ganci, iniziando sotto il gancio inferiore. Premere il pulsante di blocco e rilascio del bastone Flexology® e ripiegare delicatamente l'aspirapolvere portatile in direzione della bocchetta per pavimenti. Servirsi del manico di trasporto per posizionare l'aspirapolvere nel ripostiglio.

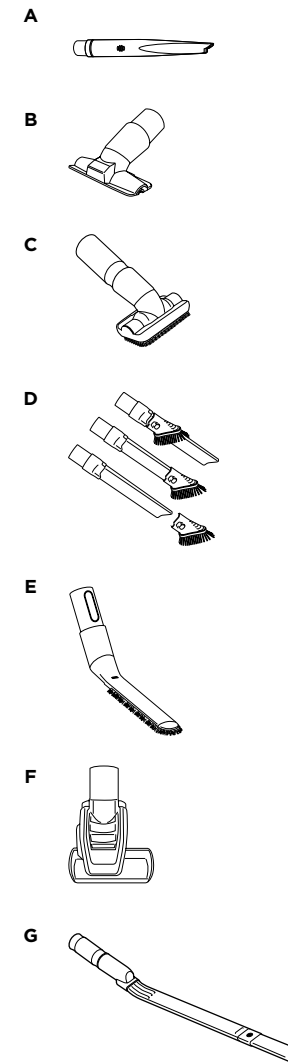
Per riportare l'aspirapolvere nella sua posizione normale, premere il tasto di blocco e rilascio del bastone Flexology® tirando verso l'alto l'aspirapolvere portatile. Una volta raddrizzato, il bastone si bloccherà in posizione normale.

**NOTA:** la pulizia non deve essere utilizzata mentre l'unità è in modalità ripostiglio. Al di sopra dei 90 gradi utilizzare solo in modalità ripostiglio

## ACCESSORI DISPONIBILI

**NOTA:** un'ampia varietà di accessori è compatibile con questa serie di aspirapolvere. / Il coperchio della scatola mostra gli accessori inclusi in questo modello. / Per acquistare accessori supplementari, visitare [sharkclean.eu](http://sharkclean.eu)

- A Accessorio a lancia**  
Utilizzare questo sottile accessorio a lancia per raggiungere spazi ristretti o raggiungere battiscopa e soffitti.
- B Accessorio per tappezzeria**  
Perfetto per la raccolta di grandi particelle, spolverare e rimuovere peli di animali domestici e pelucchi da mobili e altre superfici rivestite.
- C Spazzola spolverante**  
Ideale per spolverare moltissime superfici quali scaffali, battiscopa, telai per finestre e molto altro.
- D Spazzola spolverante anti-allergeni**  
Spazzola con setole in nylon specificamente progettata per la rimozione della polvere più fine e delle particelle di allergeni dalle superfici più delicate.
- E Accessorio per la rimozione profonda dei peli di animali domestici**  
La spazzola compatta è abbastanza potente da rimuovere in profondità sporco, peli e allergeni insistenti da una varietà di superfici.
- F Bastone per pulire sotto gli elettrodomestici**  
Bastone girevole che si allunga per pulire gli spazi sotto agli elettrodomestici e in cima agli armadi.
- G Bastone per pulire sotto gli elettrodomestici**  
Pulisci sotto e dietro gli elettrodomestici e i mobili difficili da spostare con questo accessorio regolabile da 90 cm. Capovolgere l'estensione per pulire la parte inferiore degli elettrodomestici.



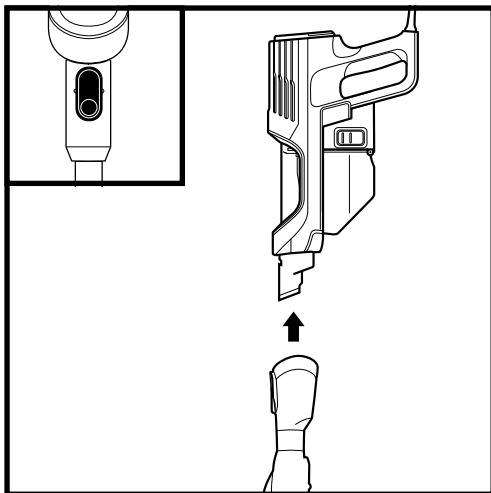


## MANUTENZIONE

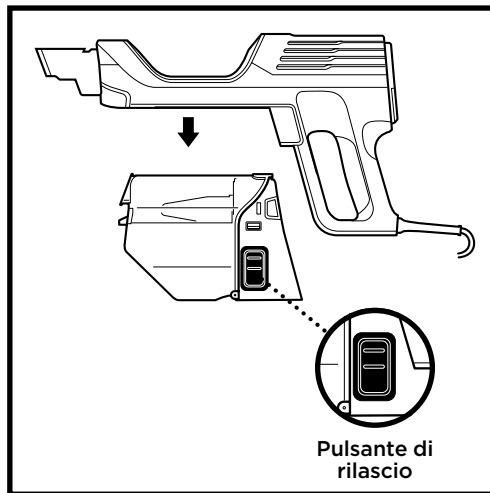
**IMPORTANTE:** Staccare la spina dell'aspirapolvere prima di effettuare qualsiasi operazione di manutenzione.

### SVUOTAMENTO DEL CONTENITORE RACCOGLIPOLVERE

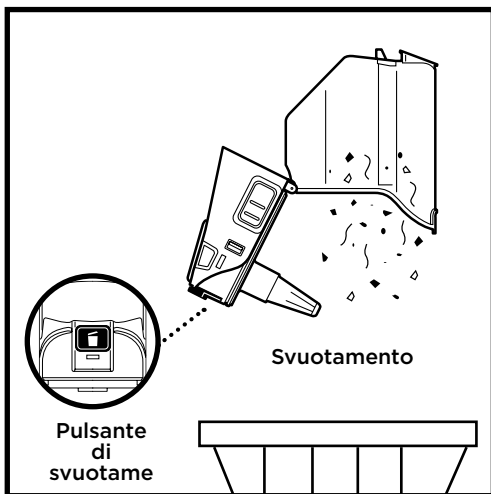
Svuotare il contenitore raccogli-polvere ogni volta che si utilizza l'aspirapolvere e periodicamente durante la pulizia, quando il livello dei detriti nel contenitore raggiunge la linea di riempimento massimo.



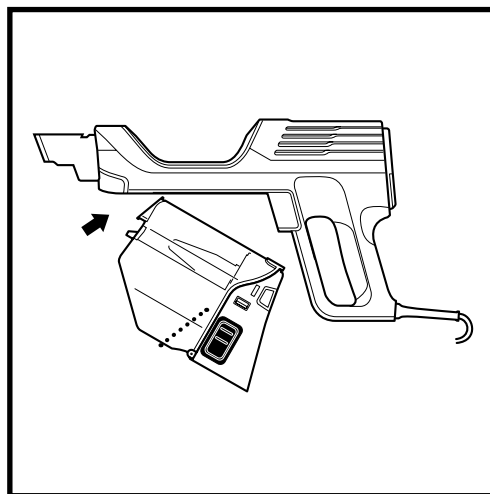
Premere il pulsante di rilascio del bastone e staccare l'aspirapolvere portatile dal bastone.



Per rimuovere il contenitore raccogli-polvere dall'aspirapolvere portatile, premere i due pulsanti di **rilascio del contenitore raccogli-polvere** contemporaneamente, quindi estrarre il contenitore.



Tenere il contenitore raccogli-polvere sopra il bidone. Premere il pulsante di Svuotamento ed estrarre il contenitore raccogli-polvere aperto.



To reinsert the dust cup back into the handvac, angle the tip first and then push up until it clicks into place.

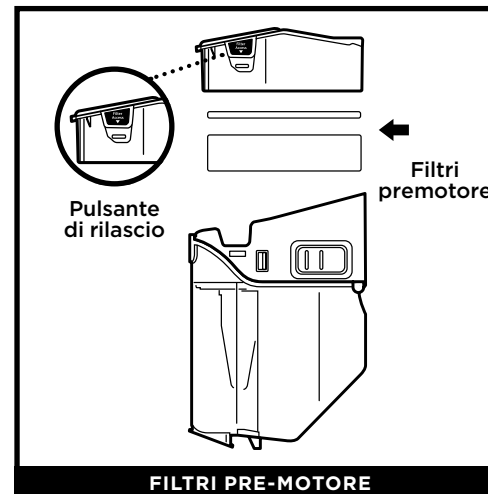
## MANUTENZIONE

**IMPORTANTE:** Staccare la spina dell'aspirapolvere prima di effettuare qualsiasi operazione di manutenzione. maintenance.

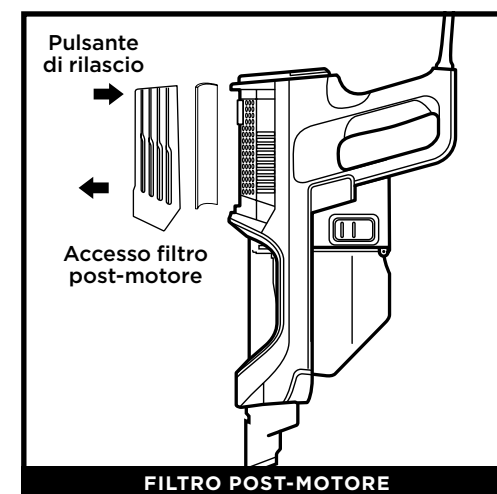
### PULIZIA DEI FILTRI

Effettuare regolarmente le operazioni di manutenzione dei filtri per mantenere la potenza di aspirazione dell'aspirapolvere a livelli ottimali.

**IMPORTANTE:** Per evitare danni, sciacquare i filtri SOLO con acqua. **NON** utilizzare sapone. Lasciare asciugare i filtri all'aria aperta per almeno 24 ore prima di reinserirli nell'aspirapolvere per prevenire il versamento di liquidi all'interno delle parti elettriche.



Per accedere ai filtri pre-motore, premere e rilasciare entrambe le linguette di accesso filtro sul contenitore raccogli-polvere per rimuovere il supporto del filtro. I **filtri pre-motore** devono essere lavati due volte al mese.



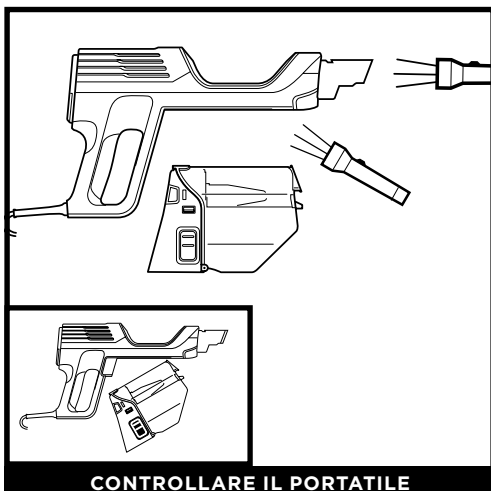
superiore dell'aspirapolvere portatile per accedere al filtro post-motore. Il **filtro post-motore** deve essere lavato ogni 9 mesi.

### FILTRI DI RICAMBIO

**NOTA:** Per ordinare i filtri di ricambio, visitare [sharkclean.eu](http://sharkclean.eu)

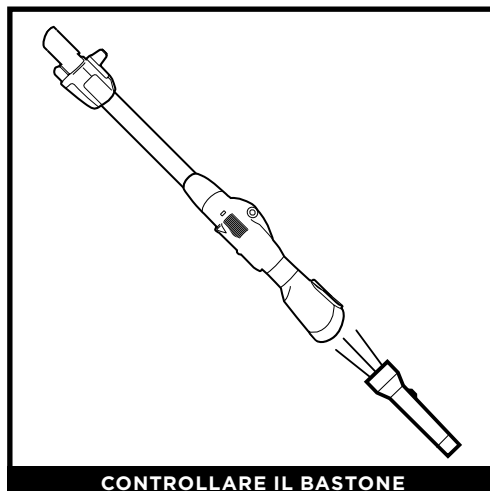
## MANUTENZIONE DELL'ASPIRAPOLVERE

## VERIFICA OSTRUZIONI: ELEMENTO PORTATILE, BASTONE BOCCHETTA PER PAVIMENTI



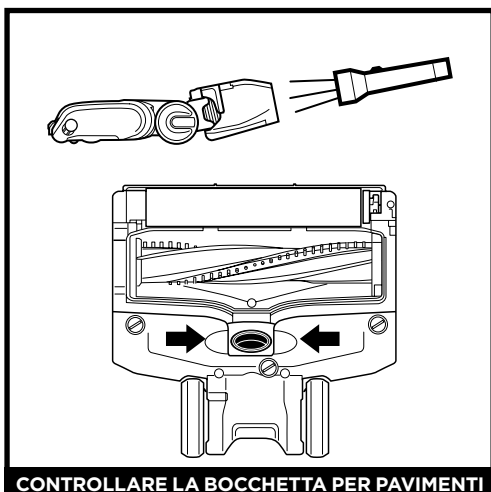
CONTROLLARE IL PORTATILE

Rimuovere il bastone dall'aspirapolvere portatile e controllare tutte le aperture di ingresso del contenitore raccogli-polvere.



CONTROLLARE IL BASTONE

Rimuovere la bocchetta per pavimenti dal bastone e controllare che non vi siano ostruzioni nel bastone.

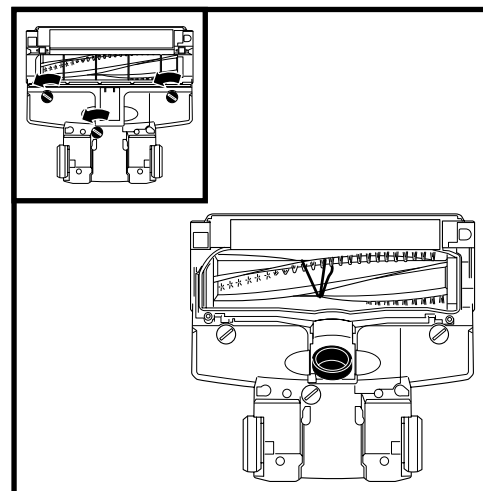


CONTROLLARE LA BOCCHETTA PER PAVIMENTI

Riposizionare il collo della bocchetta per pavimenti in posizione dritta per sistemare il passaggio dell'aria e rimuovere eventuali ostruzioni.

## MANUTENZIONE

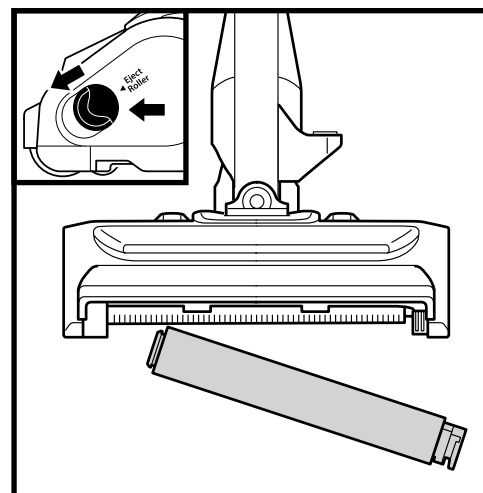
## BOCCHETTA PER PAVIMENTI



Se si passa con l'aspirapolvere sopra un oggetto duro o appuntito o si nota un cambiamento nel rumore, controllare se ci sono ostruzioni oppure oggetti incastrati nella spazzola.

- 1 Spegnerne l'aspirapolvere.
- 2 Con l'aiuto di una moneta, ruotare i fermi in senso antiorario per l'apertura, quindi sollevare il coperchio per accedere alla spazzola a rullo.
- 3 Liberare il passaggio dell'aria dai blocchi.
- 4 Riposizionare il coperchio facendo scorrere gli inserti nelle fessure, quindi premere saldamente su tutti i lati prima di girare i fermi in senso orario per chiudere. Si udrà un clic quando si assicurano i fermi.

## MANUTENZIONE DEL RULLO MORBIDO



- 1 Aprire il coperchio della spazzola facendo scorrere entrambi i pulsanti di rilascio verso l'esterno in direzione della bocchetta per pavimenti, poi estrarre il coperchio. Estrarre il rullo morbido servendosi della linguetta presente sul lato destro. Rimuovere eventuali fili, fibre di tappeti o capelli che potrebbero essersi attorcigliati intorno al rullo morbido. Rimuovere i detriti dall'alloggiamento del rullo.
- 2 Se necessario, lavare il rullo morbido solo con acqua. Lasciare asciugare all'aria per almeno 24 ore prima di reinserirlo nel box spazzola.
- 3 Reinserire il rullo morbido facendolo scorrere nella parte anteriore della bocchetta fino a quando si innesta in sede con uno scatto. Richiudere il coperchio del box spazzola inserendo le linguette del coperchio nei relativi incavi, poi premere su entrambi i lati fino a che il coperchio si innesta in posizione con uno scatto.

**NOTA:** l'uso intensivo nel tempo potrebbe richiedere spese di manutenzione minime al fine di preservare l'aspetto dell'aspirapolvere.

### ⚠ **AVVERTENZA: per ridurre il rischio di scossa e il funzionamento accidentale, spegnere e scollegare l'unità prima di qualsiasi intervento di assistenza.**

#### **L'aspirapolvere non raccoglie i frammenti. Nessuna aspirazione o scarsa aspirazione. (Per ulteriori informazioni, consultare il capitolo Manutenzione)**

- Controllare i filtri per verificare se necessitano di essere puliti. Seguire le istruzioni per risciacquare e asciugare completamente i filtri all'aria prima di rimontarli nell'aspirapolvere.
- Il contenitore raccogli-polvere potrebbe essere pieno; svuotare il contenitore.
- Controllare la bocchetta per pavimenti per verificare che non vi siano ostruzioni; se necessario, eliminarle.
- Rimuovere eventuali fili, fibre dei tappeti o peli attorcigliati attorno alla spazzola e al rullo morbido o intrappolati dietro al rullo morbido.

#### **L'aspirapolvere solleva i tappeti.**

- L'aspirazione è potente. Fare attenzione quando si aspirano dei tappeti o tappetini che presentano bordi con cuciture delicate.
- Spegnerne l'unità per liberare la spazzola e riavviarla con l'interruttore/selettore scorrevole di accensione.

#### **La spazzola/il rullo morbido non girano.**

- Se la spia della spazzola sulla bocchetta per pavimenti diventa rossa, la spazzola e/o il rullo morbido hanno smesso di girare. Spegnerne immediatamente l'aspirapolvere, scollegare la spina e rimuovere l'ostruzione prima di ricollegare e riaccendere l'aspirapolvere.
- Se la spia della spazzola sulla bocchetta per pavimenti motorizzata è verde, l'ostruzione è stata eliminata correttamente. Se la spia rimane rossa, contattare il servizio assistenza clienti al numero +(1) 800 862 0453.
- Se i faretto a LED della bocchetta lampeggiano, significa che il box della spazzola non è completamente chiuso. Spegnerne l'aspirapolvere e staccare la spina. Assicurarsi di richiudere il coperchio del box spazzola inserendo le linguette del coperchio nei relativi incavi, poi premere sul coperchio fino a che entrambi i lati si innestino in posizione con uno scatto.

#### **L'aspirapolvere si spegne da solo.**

Questo aspirapolvere è provvisto di un termostato di protezione del motore, pertanto in caso di surriscaldamento l'aspirapolvere si spegne. Se ciò accade, eseguire i seguenti passaggi per riavviare il termostato di protezione del motore:

1. Spegnerne l'aspirapolvere e staccare la spina.
2. Svuotare il contenitore raccogli-polvere e pulire i filtri (vedi il capitolo Manutenzione).
3. Verificare se vi sono ostruzioni nel tubo flessibile, negli accessori e nelle aperture di ingresso.
4. Lasciare raffreddare l'unità per almeno 45 minuti.
5. Inserire nella presa la spina dell'aspirapolvere e accenderlo.

Nota: se il problema persiste, contattare il Servizio assistenza clienti al numero +(1) 800 862 0453

# Shark®

## TERMINI E CONDIZIONI DI GARANZIA

Se acquisti un prodotto in Italia come consumatore, sei titolare dei diritti di legge relativi alla qualità del prodotto ("Garanzia legale"). Potete far valere tali diritti nei confronti del vostro rivenditore. Tuttavia, Shark® ha una tale fiducia nella qualità dei propri prodotti che vi offre una garanzia del fabbricante supplementare della durata di cinque anni una volta eseguita la registrazione con Shark. I presenti termini e condizioni si riferiscono solo alla nostra garanzia del fabbricante; i vostri diritti di legge rimangono inalterati. Le condizioni che seguono descrivono i prerequisiti e il campo di applicazione della nostra garanzia. Non influiscono sui vostri diritti di legge o sugli obblighi del vostro rivenditore e sul vostro contratto con lo stesso.

### **Garanzie di Shark®**

Un apparecchio quale un aspirapolvere costituisce un investimento considerevole. Il vostro apparecchio nuovo deve funzionare correttamente per il maggior tempo possibile. La garanzia di cui è provvista è un fattore importante, e riflette il grado di fiducia che il fabbricante ha nella qualità del proprio prodotto e del processo di fabbricazione. Ogni apparecchio Shark® è provvisto di una garanzia gratuita relativa a ricambi e manodopera. La nostra linea diretta di assistenza clienti (+1 800 862 0453) è attiva dalle ore 9:00 alle ore 18:00, dal lunedì al venerdì. La telefonata è gratuita e sarete messi direttamente in contatto con un rappresentante Shark. Potrete anche ricevere assistenza online visitando il sito [sharkclean.eu/uk](http://sharkclean.eu/uk).

### **Come devo fare per registrare la mia garanzia estesa Shark®?**

Potete registrare la vostra garanzia online entro 28 giorni dall'acquisto. Per risparmiare tempo, tenete a disposizione i seguenti dati relativi alla vostra apparecchiatura:

- Numero di serie (sulla targhetta dei dati tecnici dell'apparecchiatura)
- Data di acquisto dell'apparecchio (scontrino fiscale o bolla di consegna)
- Per registrarvi online, collegatevi all'indirizzo [sharkclean.eu/uk/register-guarantee](http://sharkclean.eu/uk/register-guarantee)

### **IMPORTANTE**

- Sia la garanzia di 12 mesi che la garanzia estesa di 4 anni copriranno il vostro prodotto solo a partire dalla data di acquisto.
- Conservate sempre il relativo scontrino fiscale. Qualora dobbiate fare uso della vostra garanzia estesa, avremo bisogno del vostro scontrino fiscale per verificare che le informazioni che ci avete fornito siano corrette. Qualora non siate in grado di fornirci uno scontrino fiscale valido, la garanzia potrebbe essere nulla.

### **Quali sono i vantaggi della registrazione della garanzia gratuita Shark®?**

Se registrate la vostra garanzia, avremo a portata di mano i vostri dati qualora abbiate necessità di contattarci. Potrete inoltre ricevere suggerimenti e consigli su come sfruttare tutte le potenzialità del vostro aspirapolvere Shark® e conoscere le ultime notizie sulle nuove tecnologie e i lanci di nuovi prodotti Shark®. Se registrate la vostra garanzia online, riceverete una conferma immediata che abbiamo ricevuto i vostri dati.

### **Per quanto tempo sono garantiti gli apparecchi nuovi Shark®?**

Grazie alla fiducia che riponiamo nella nostra progettazione e nel nostro controllo qualità, il vostro nuovo aspirapolvere Shark® è garantito per un totale di cinque anni. (12 mesi più una garanzia estesa di 4 anni).

### **Che cosa copre la garanzia gratuita Shark®?**

La riparazione o la sostituzione della vostra apparecchiatura Shark® (a discrezione di Shark®), inclusi tutti i ricambi e la manodopera. La garanzia Shark® va ad aggiungersi ai vostri diritti legali come consumatori.

### **Che cosa non copre la garanzia gratuita Shark®?**

- Blocchi - Per dettagli su come sbloccare il vostro aspirapolvere, consultate il Manuale d'uso.
- La normale usura di componenti come barra della spazzola, fusibile, cinghia, batterie, ecc.
- Danni accidentali, guasti causati da negligenza nell'utilizzo o nella cura, uso improprio, incuria, azionamento o movimentazione non corretti dell'aspirapolvere non conformi al Manuale d'uso Shark® in dotazione all'apparecchiatura.
- Utilizzo dell'aspirapolvere per scopi diversi dal normale impiego domestico.
- Utilizzo di componenti non assemblati o installati in conformità con le istruzioni d'uso.
- Utilizzo di componenti e accessori diversi dai componenti originali Shark®.
- Installazione non corretta (tranne se eseguita da Shark®).
- Riparazioni o modifiche eseguite da soggetti diversi da Shark® o dai suoi agenti.

### **Che cosa accade allo scadere della mia garanzia?**

I prodotti Shark® non sono progettati per durare per un tempo limitato. Comprendiamo che i nostri clienti possono desiderare di volere riparare i propri aspirapolvere dopo che la garanzia è scaduta. In questo caso, vi preghiamo di contattare la linea diretta di assistenza clienti al numero verde +1 800 862 0453 e di chiedere informazioni sul nostro programma fuori garanzia.

### **Dove posso acquistare ricambi e accessori originali Shark®?**

I ricambi e gli accessori Shark® sono progettati dagli stessi ingegneri che hanno sviluppato il vostro aspirapolvere Shark®. Troverete una gamma completa di ricambi e componenti sostitutivi Shark® per tutte le apparecchiature Shark® all'indirizzo [sharkclean.eu](http://sharkclean.eu). Gli accessori sono reperibili all'indirizzo [sharkclean.eu](http://sharkclean.eu).

Ricordate che l'uso di ricambi non originali Shark® rende nulla la vostra garanzia.

# BEDANKT

voor het kopen van de Shark® DuoClean® elektrische stofzuiger met Flexology®



## REGISTREER UW AANKOOP



Sharkclean.eu



Scan de QR-code met een mobiel apparaat



**TIP:** U kunt het modelnummer en het serienummer op de sticker met de QR-code vinden die zich op de handstofzuiger bevindt.

## SCHRIJF DEZE INFORMATIE OP

Modelnummer: \_\_\_\_\_

Serienummer: \_\_\_\_\_

Aankoopdatum (aankoopbewijs bewaren): \_\_\_\_\_

Winkel waar u het product hebt gekocht: \_\_\_\_\_

## TECHNISCHE SPECIFICATIES

Spanning: 220-240V~, 50-60Hz

Watt: 450 W

## HANDLEIDING ZORGVULDIG DOORLEZEN EN BEWAREN ALS NASLAG VOOR DE TOEKOMST.

Deze handleiding is bedoeld om te helpen bij het volledig begrijpen van uw nieuwe Shark® DuoClean® elektrische stofzuiger met Flexology®

Neem bij vragen contact op met de klantenservice via +44 800 - 862 0453



# INHOUD

- Belangrijke veiligheidsinstructies** .....100
- Uw Shark®-stofzuiger met kabel leren kennen** .....102
- Montage**.....104
- Instellingen** .....105
- Reinigingsmodi** .....105
- Opslag** .....106
- Beschikbare accessoires** .....107
- Onderhoud** .....108
  - Maak de stofbak leeg .....108
  - Filters reinigen .....109
  - Vervangingsfilters.....109
  - Controleren op verstoppingen .....109
  - Onderhoud mondstuk ..... 110
  - De zachte roller reinigen.....111
- Problemen oplossen** ..... 112
- Garantie**..... 113



Deze markering geeft aan dat dit product in de EU niet bij het overige huisvuil gegooid mag worden. Om schade aan het milieu of de gezondheid van de mens te voorkomen door ongecontroleerd weggooien van afval, dient u het afval op een verantwoordelijke manier te recyclen om het duurzame hergebruik van materialen te bevorderen. Om uw gebruikte apparaat retour te sturen, dient u het retour- en verzamelsysteem te gebruiken of contact op te nemen met de winkelier waar u dit product hebt gekocht. Zij kunnen dit product innemen om het milieuvriendelijk te recyclen.

# ALLEEN VOOR HUISHOUELIJK GEBRUIK

**GRAAG ALLE INSTRUCTIES LEZEN VOORDAT U DEZE STOFZUIGER GEBRUIKT.**

**ALS U DELICATE OF WOLLEN TAPIJTEN HEBT, MET NAME LUSSENPOOL, PROBEER DE STOFZUIGER DAN EERST OP EEN VERBORGEN GEDEELTE OM ER ZEKER VAN TE ZIJN DAT DE DRAAIENDE BORSTELHAREN TAPIJTVEZELS NIET BESCHADIGEN OF LOSMAKEN**

## ⚠ WAARSCHUWING

**VERMINDER HET RISICO OP BRAND, EEN ELEKTRISCHE SCHOK, LICHAMELIJK LETSEL OF MATERIËLE SCHADE:**

### ALGEMENE WAARSCHUWINGEN

- 1 Uw stofzuiger kan bestaan uit een gemotoriseerd mondstuk, buis, slang en/of stofzuigermotor. Dit apparaat bevat elektrische verbindingen, elektrische bedrading en bewegende delen die een risico voor de gebruiker kunnen vormen.
- 2 Gebruik alleen identieke vervangende onderdelen.
- 3 Lees en volg de instructies hieronder zorgvuldig om onjuist gebruik van het apparaat te vermijden. De stofzuiger **NIET** gebruiken voor andere doeleinden dan die beschreven zijn in deze handleiding.
- 4 Vóór gebruik moeten alle onderdelen zorgvuldig worden gecontroleerd op beschadigingen. **NIET** gebruiken indien onderdelen beschadigd zijn.
- 5 Het gebruik van een verlengsnoer wordt **NIET** aangeraden.
- 6 **VOORZICHTIG:** Het handvat van de stofzuiger bevat elektrische aansluitingen. Deze stofzuiger bevat niet te repareren onderdelen.

### WAARSCHUWINGEN VOOR GEBRUIK

- 7 Dit apparaat kan gebruikt worden door personen met verminderde fysieke, sensorische of mentale capaciteiten of gebrek aan ervaring en kennis indien ze toezicht hebben gekregen of instructies over het gebruik van het apparaat op een veilige manier en de gevaren van het gebruik begrijpen.
- 8 Het apparaat dient **NIET** gebruikt te worden door kinderen. Houd het apparaat en het snoer uit de buurt van kinderen. Laat het apparaat niet gebruiken als speelgoed. Nauwlettend toezicht is noodzakelijk wanneer het apparaat in de buurt van kinderen wordt gebruikt. Schoonmaak- en onderhoudswerkzaamheden mogen niet door kinderen worden gedaan.
- 9 Zet de stofzuiger altijd uit voordat u gemotoriseerde mondstukken of andere accessoires aansluit of loskoppelt.
- 10 Pak de stekker of stofzuiger **NIET** met natte handen vast.
- 11 Gebruik het apparaat **NIET** als de filters niet op hun plek zitten.
- 12 Gebruik alleen filters en accessoires van het merk Shark. Gebruik van niet-Shark® onderdelen kan uw garantie ongeldig maken.
- 13 Zorg ervoor dat het voedingssnoer **NIET** beschadigd raakt:
  - a) De stofzuiger **NIET** trekken of dragen bij het snoer of het snoer als handvat gebruiken.
  - b) Trek de stekker **NIET** uit het stopcontact door aan het snoer te trekken. Pak de stekker vast en niet het snoer.
  - c) De stofzuiger **NIET** over het voedingssnoer trekken, het snoer **NIET** tussen een deur klemmen, rond scherpe hoeken trekken, of het snoer in de buurt van verwarmde oppervlakken achterlaten.
- 14 Steek **GEEN** voorwerpen in de opening van het mondstuk of van een accessoire. Sluit de stofzuiger **NIET** aan als een opening verstopt is; houd vrij van stof, pluisjes, haar en alles wat de luchtstroom kan verminderen.
- 15 **NIET** gebruiken indien luchtstroom van mondstuk of accessoire geblokkeerd is. Als de luchtstromen van het gemotoriseerde vloermondstuk verstopt raken, schakelt u de stofzuiger uit en haalt u de stekker uit het stopcontact. Verwijder alle obstakels voordat u de stekker in het stopcontact steekt en het apparaat weer aan zet.

- 16 Houd het mondstuk en alle vacuümopeningen weg bij het haar, gezicht, de vingers, blote voeten en losse kleding.
- 17 Gebruik de stofzuiger **NIET** als deze niet correct werkt, is gevallen, beschadigd is, buiten heeft gestaan of in water is gevallen.
- 18 Als het stroomsnoer beschadigd is, moet deze door de fabrikant, zijn onderhoudsservice of gelijkwaardig gekwalificeerde
- 19 personen worden vervangen om gevaar te voorkomen
- 20 Wees extra voorzichtig bij het reinigen van trappen. 20 Laat de stofzuiger **NIET** onbeheerd achter wanneer de stekker in het stopcontact zit.
- 21 Als de stofzuiger is ingeschakeld, blijf die dan altijd over het oppervlak van het tapijt bewegen, om schade aan de vezels van het tapijt te voorkomen.
- 22 Plaats de stofzuiger **NIET** op instabiele oppervlakken zoals stoelen of tafels.
- 23 Uw Shark® stofzuiger kan mogelijk niet zelfstandig rechtop staan. Wanneer u kort stopt met stofzuigen moet de stofzuiger mogelijk tegen een meubelstuk of een muur geplaatst worden, of leg het plat op de vloer. Door de stofzuiger te gebruiken voor een toepassing waarbij deze niet stabiel staat zou u zich kunnen verwonden.
- 24 24 Gebruik de stofzuiger **NIET** voor het opzuigen van:
  - a) Vloeistoffen
  - b) Grote objecten
  - c) Harde of scherpe objecten (glas, spijkers, schroeven of munstukken)
  - d) Grote hoeveelheden fijn stof (waaronder van gipsplaten, as van een open haard of gloeiende kolen). Sluit de stofzuiger **NIET** aan op elektrisch gereedschap om stof op te zuigen.
  - e) Rokende of brandende voorwerpen (hete kolen, sigarettenpeuken of lucifers)
  - f) Ontvlambare of brandgevaarlijke materialen (aanstekervloeistof, benzine of lampolie)
  - g) Giftige materialen (chloor, ammoniak of gootsteenontstopper)
- 25 **NIET** gebruiken in de volgende omgevingen:
  - a) Slecht verlichte ruimten
  - b) Natte of vochtige oppervlakken
  - c) Buiten
  - d) Ruimten die afgesloten zijn en die mogelijk explosieve of giftige dampen of gasen bevatten (aanstekervloeistof, benzine, kerosine, verf, verfverduuners, middelen tegen motten of ontvlambaar stof)
- 26 Schakel alle bedieningselementen uit voordat de stekker van de stofzuiger in het stopcontact wordt gestoken of uit het stopcontact wordt verwijderd.
- 27 Haal de stekker uit het stopcontact wanneer de stofzuiger niet wordt gebruikt en tevens voordat u de stofzuiger gaat schoonmaken of onderhoud aan de stofzuiger uitvoert.
- 28 Alleen met de hand reinigen met water. Schoonmaken met chemische reinigingsmiddelen kan schade aan het apparaat veroorzaken.
- 29 Verwijder tijdens het schoonmaken of het routine-onderhoud **GEEN** materiaal behalve haren, vezels, of draden die aan de borstelrol verstrikt zijn geraakt.
- 30 Laat alle filters volledig aan de lucht drogen voordat u ze terugplaatst in de stofzuiger, om te voorkomen dat er vloeistof in de elektrische onderdelen terechtkomt.
- 31 Controleer of de stofbak en alle filters na het routineonderhoud juist zijn aangebracht.
- 32 Tijdens opslag van de stofzuiger dient het voedingssnoer (indien aanwezig) rond de twee snoerhaken te zijn gewikkeld.

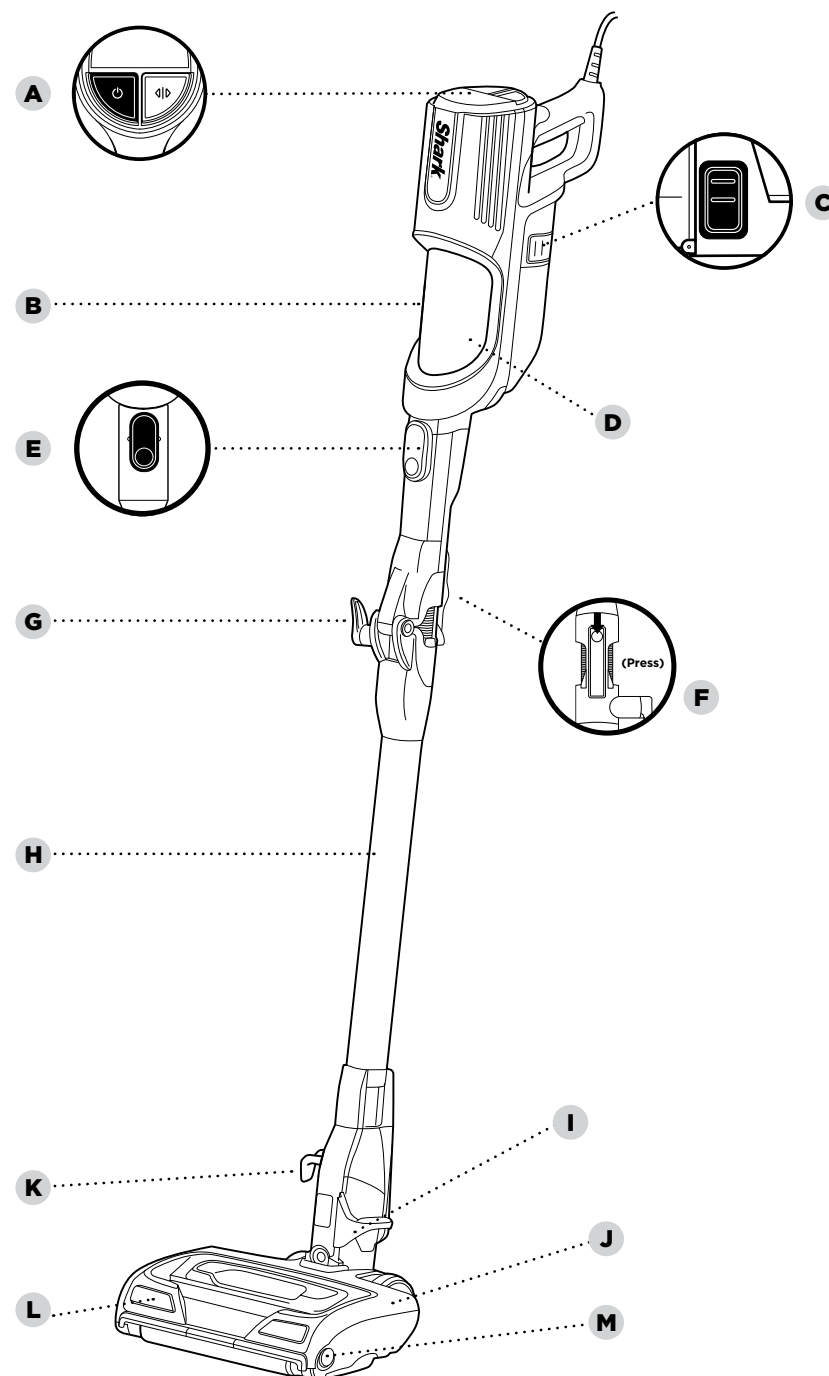
# UW Shark® DuoClean® elektrische stofzuiger met Flexology® LEREN KENNEN

## WELKOM!

Gefeliciteerd met uw aankoop. Gebruik deze gebruiksaanwijzing om meer te weten te komen over de geweldige kenmerken van uw nieuwe stofzuiger. Van montage tot onderhoud, u vindt het hier allemaal.

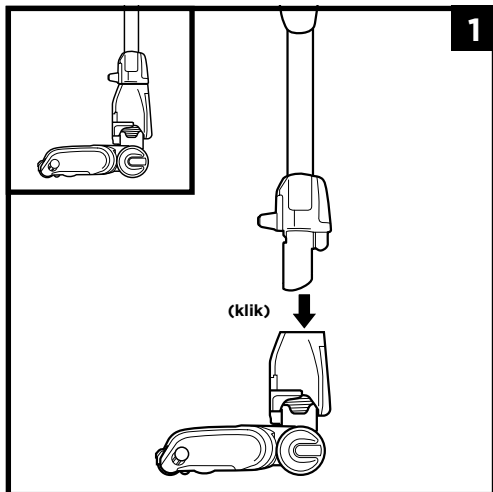
## HOOFDEENHEID

- A** Interruptor de encendido/selector
- B** Aspiradora manual
- C** Desenganche del depósito de polvo
- D** Stofbak
- E** Botón de desbloqueo del tubo
- F** Desenganche del tubo
- G** Enganche superior para enrollar el cable
- H** Tubo Flexology®
- I** Ontgrendelpedaal van de onderste buis
- J** Gemotoriseerd vloermondstuk
- K** Onderste snoerhouder haak
- L** Koplampen
- M** Ontgrendelknoppen van de borstelrolopslag

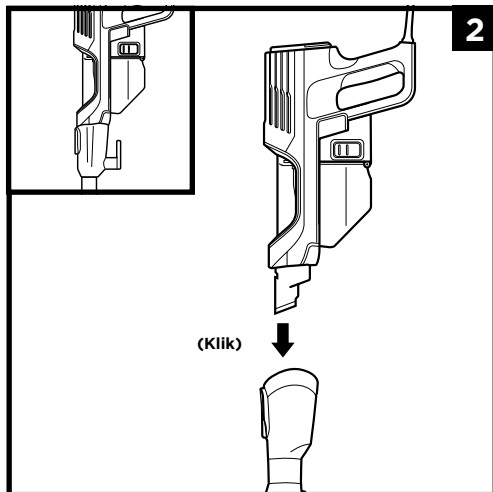




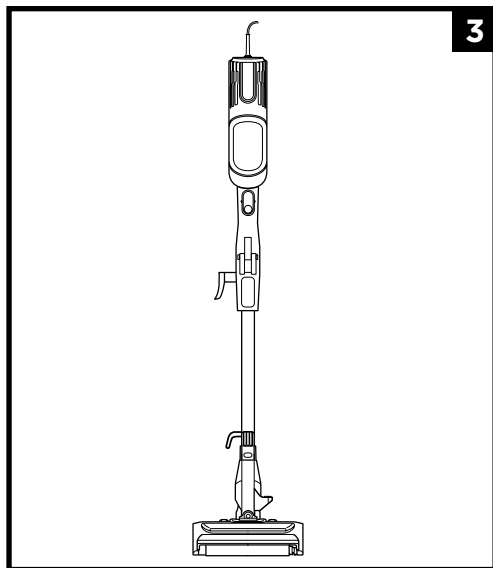
## MONTAGE



1. Steek de **buis** in het **vloermondstuk**.

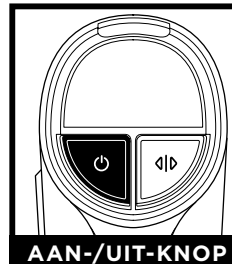


2. Steek de **handstofzuiger** in de buis.



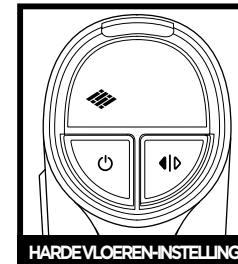
3. Zorg ervoor dat alle verbindingen goed op hun plaats klikken.

## INSTELLINGEN



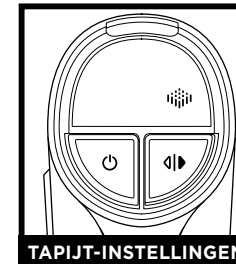
**AAN-/UIT-KNOP**

Druk op de aan-/uitknop om te beginnen met stofzuigen. Om de stroom uit te schakelen, drukt u opnieuw op de knop.



**HARDE VLOEREN-INSTELLING**

**HARDE vloer/kleine vloerkleden**  
De borstelrollen draaien langzaam om onbedekte vloeren en kleine vloerkleden schoon te maken.

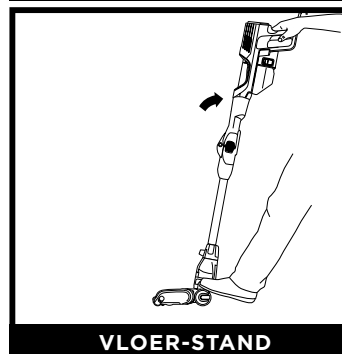


**TAPIJT-INSTELLINGEN**

**Tapijt**  
De borstelrollen draaien sneller rond om vuil onder het oppervlak te verwijderen op uw tapijten.

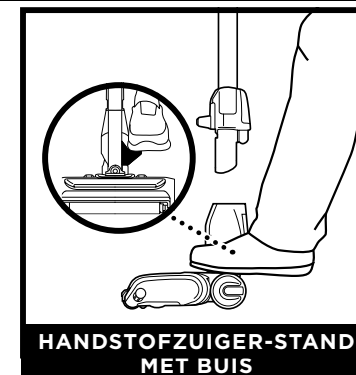
**OPMERKING:** Selecteer Carpet voor vastzittend stof en vuil.

## REINIGINGSMODI



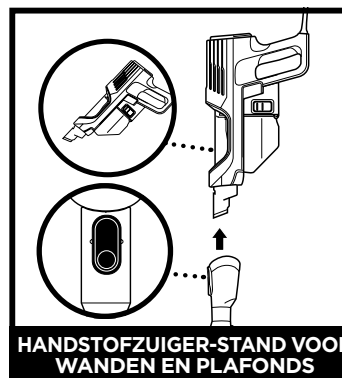
**VLOER-STAND**

Om vloeren te reinigen, plaatst u uw voet op het vloermondstuk en kantelt u de handstofzuiger naar achteren.



**HANDSTOFZUIGER-STAND MET BUIS**

Maak de buis los voor een groter bereik om plafonds, plinten, vensterbanken en andere moeilijk bereikbare plaatsen te reinigen. Om de buis los te maken, zet u de stofzuiger rechtop. Stap op het voetpedaal aan de zijkant van het mondstuk en trek de buis uit het mondstuk.

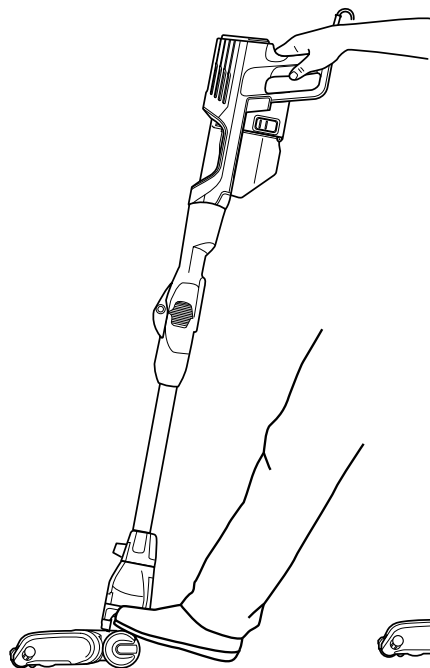


**HANDSTOFZUIGER-STAND VOOR WANDEN EN PLAFONDS**

Om de handstofzuiger-modus te gebruiken, drukt u op de knop voor het **ontgrendelen van de buis** en verwijdert u de handstofzuiger van de buis. Ideaal voor het schoonmaken van trappen, meubels en werkbladen.

**OPMERKING:** Alle accessoires zijn compatibel met zowel de buis als de handstofzuiger.

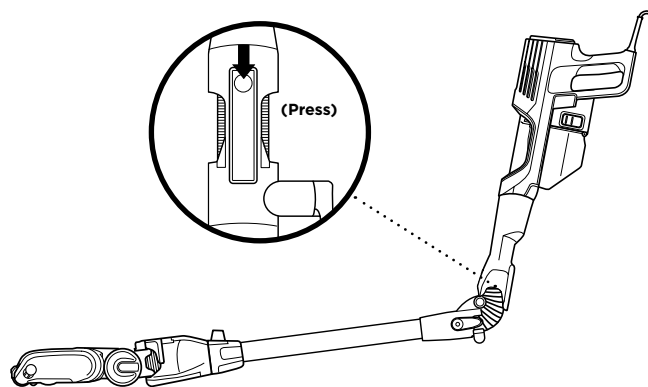
## HET GEMOTORISEERDE VLOERMONDSTUK GEBRUIKEN



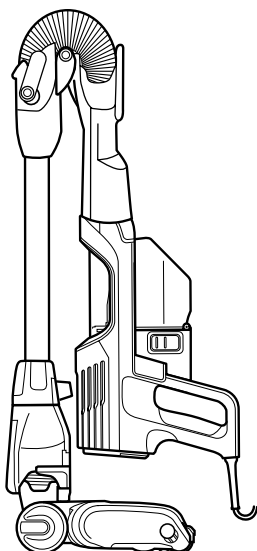
Schuif de vermogen-/selectieschakelaar naar een van de drie instellingen:

### DE MULTIFLEX™-BUIS GEBRUIKEN

Om eenvoudig op moeilijk bereikbare plekken onder meubilair te komen, drukt u op de Flexology®-ontgrendelingsknop om de buis te verstellen naar een lagere hoek.



## OPSLAG



Kijk naar de zijkant van de stofzuiger met de snoerhaken en wikkel het netsnoer tegen de klok in om de haken, waarbij u bij de onderste haak begint. Druk vervolgens op de ontgrendelingsknop op Flexology®-buis en vouw de handstofzuiger in de richting van het vloermondstuk. Gebruik het handvat om de stofzuiger naar zijn opbergplek te dragen.

Om de stofzuiger uit de opslagmodus te halen, drukt u op de ontgrendelingsknop op de Flexology®-buis en tilt u tegelijkertijd de handstofzuiger op. Als deze rechtop is, klikt de buis op zijn plek.

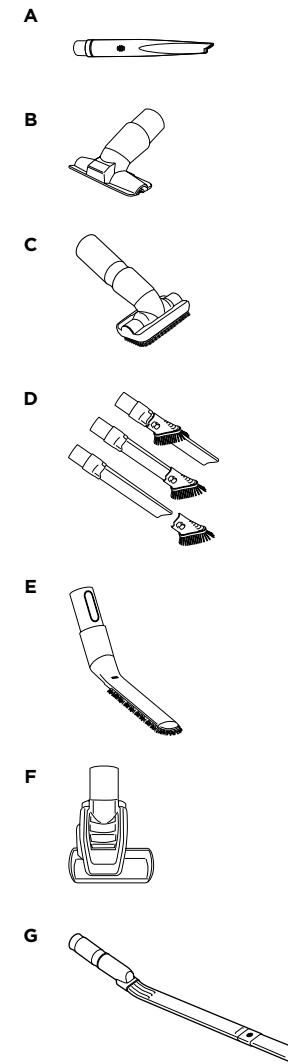
**OPMERKING:** het is niet de bedoeling dat het apparaat wordt gereinigd terwijl het in de opslagmodus staat. Boven de 90 graden is het apparaat alleen bedoeld voor de opslagmodus.

## BESCHIKBARE ACCESSOIRES

**OPMERKING:** Verschillende accessoires zijn geschikt voor deze stofzuigerserie. Op het deksel van de doos staan de geselecteerde accessoires die bij uw model zijn inbegrepen.

Ga naar [sharkclean.eu](http://sharkclean.eu) voor het aanschaffen van extra accessoires

- A Spleetzuigmond**  
Reinigt tussen nauwe ruimten of bereik gemakkelijk plinten en plafonds met deze smalle spleetzuigmond.
- B Bekledingstool**  
Perfect voor het opzuigen van groot vuil, afstoffen en verwijderen van huisdierhaar en pluis van meubelstukken en andere beklede oppervlakken.
- C Stofborstel**  
Geweldig voor het afstoffen van verscheidene oppervlakken, zoals boekenplanken, plinten, raamkozijnen en meer.
- D Anti-allergie stofborstel**  
Nylonvezelhaartjes speciaal ontwikkeld om fijn stof en allergeendeeltjes van de meest gevoelige oppervlakken te verwijderen.
- E Diepreinigende mond**  
Compacte borstel die krachtig genoeg is om diepe verzonken allergenen, vuil en haar van verschillende oppervlakken te verwijderen.
- F Buis voor onder apparaten**  
Draaiende buis die uitgerekt kan worden voor het reinigen onder apparaten en bovenop meubilair.
- G Buis voor onder apparaten**  
Reinig onder en achter moeilijk te verplaatsen apparatuur en meubilair met dit verstelbare 36" hulpmiddel. Draai het verlengstuk om aan de onderkant van de apparaten te reinigen.

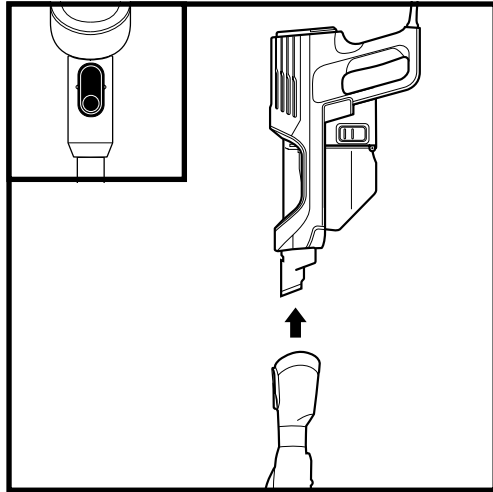


## ONDERHOUD

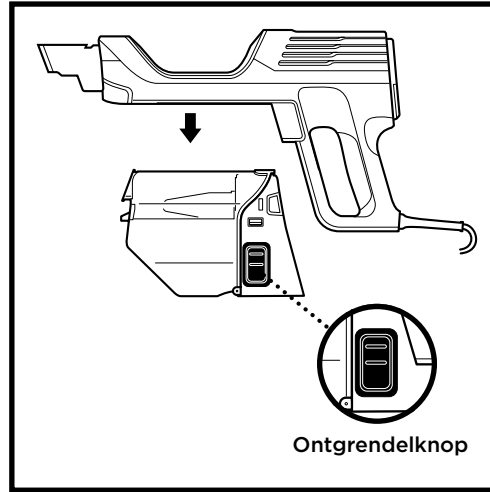
**BELANGRIJK:** Verwijder de stekker uit het stopcontact voordat u een onderhoudsbeurt uitvoert.

### DE STOFBAK LEGEN

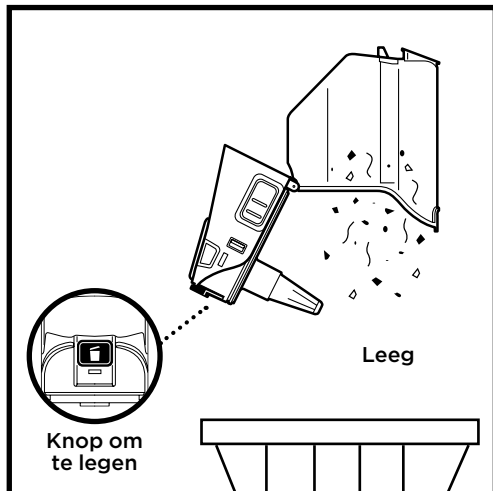
Leeg de stofzuiger voordat u gaat stofzuigen en af en toe tijdens het reinigen, wanneer het vuil in de stofzuiger de lijn **MAX.** bereikt.



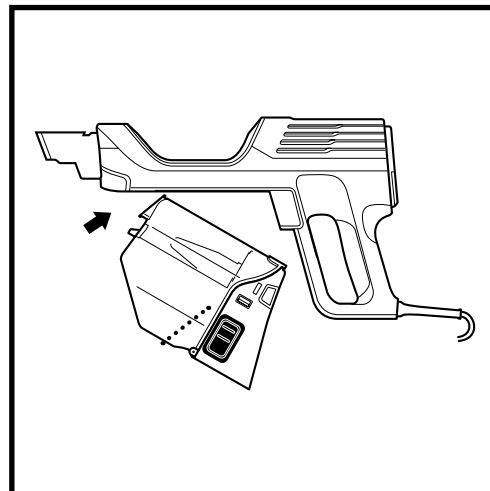
Druk op de ontgrendelknop om de handstofzuiger van de buis los te koppelen.



Om de stofbak uit de handstofzuiger te halen, drukt u tegelijkertijd op de twee **ontgrendelknoppen** van de stofbakken en trekt u de stofbak eruit.



Houd de stofbak boven de prullenbak. Druk op de knop **Empty** en trek de stofbak open.



Om de stofbak weer in de handstofzuiger te plaatsen houdt u de punt eerst in een hoek om hem vervolgens op zijn plek te duwen tot hij vastklikt.

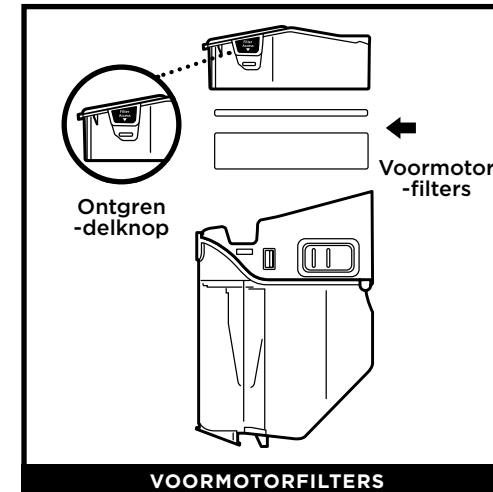
## ONDERHOUD

**BELANGRIJK::** Verwijder de stekker uit het stopcontact voordat u een onderhoudsbeurt uitvoert.

### DE FILTERS REINIGEN

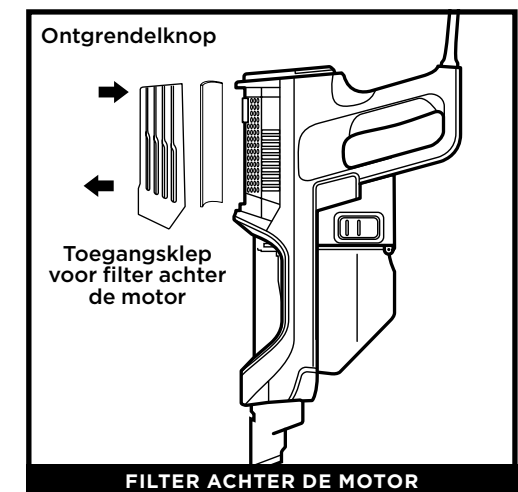
Maak de filters regelmatig schoon om de zuigkracht van uw stofzuiger optimaal te houden.

**BELANGRIJK:** Spoel om schade te voorkomen de filters **ALLEEN** met water. Gebruik **GEEN** zeep. Laat de filters ten minste 24 uur in de lucht drogen voordat u ze opnieuw installeert om te voorkomen dat er vloeistof in de elektrische onderdelen terechtkomt.



#### VOORMOTORFILTERS

Om toegang te krijgen tot de voormotorfilters, drukt u op beide lipjes voor de toegang tot de filter op de stofbak en trekt u eraan om de filterhouder te verwijderen. De **voormotorfilters** moeten twee keer per maand gewassen worden.



#### FILTER ACHTER DE MOTOR

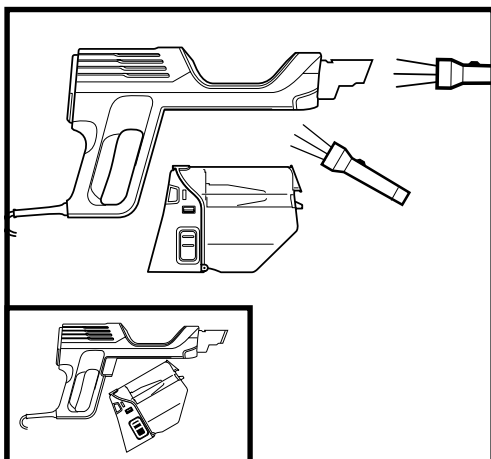
Verwijder het filterdeksel aan de bovenzijde van de handstofzuiger om toegang te krijgen tot de filter achter de motor. De **filter achter de motor** moet eens in de 9 maanden worden gewassen.

### VERVANGINGSFILTERS

**OPMERKING:** Voor het bestellen van vervangingsfilters gaat u naar [sharkclean.eu](http://sharkclean.eu)

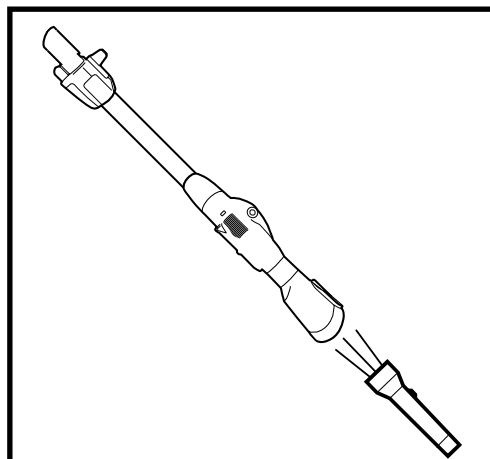
## UW STOFZUIGER ONDERHOUDEN

### CONTROLLEREN OP VERSTOPPINGEN



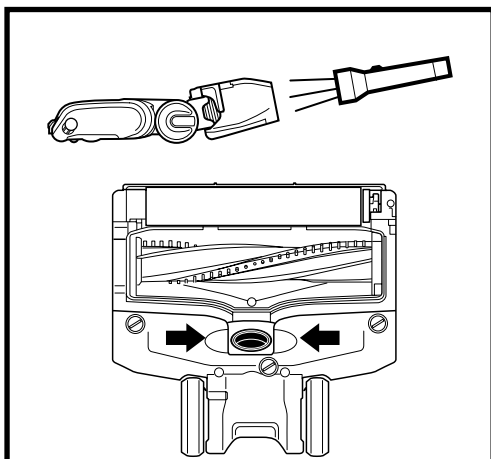
#### CONTROLEER HET DRAAGBARE GEDEELTE

Verwijder de buis van de handstofzuiger en controleer alle openingen van de stofbak.



#### CONTROLEER DE BUIS

Verwijder de buis van de handstofzuiger en controleer alle openingen van de stofbak.

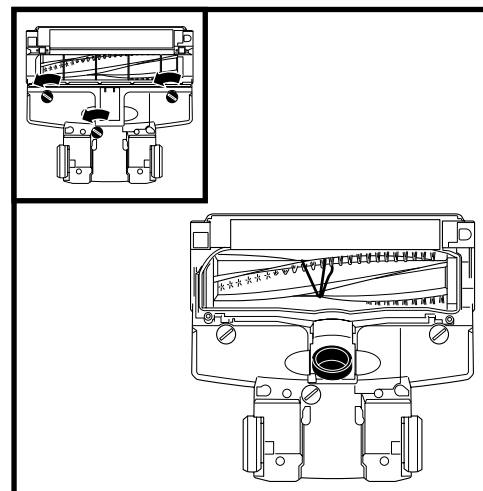


#### CONTROLEER HET VLOERMONDSTUK

Houd de hals van het vloermondstuk naar beneden om het luchtkanaal recht te maken en verwijder vervolgens verstoppingen.

## UW STOFZUIGER ONDERHOUDEN

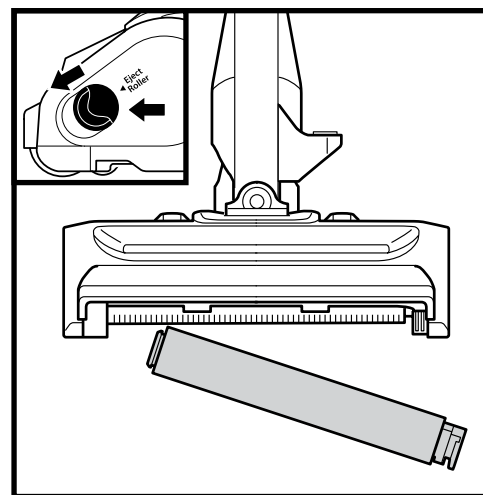
### VLOERMONDSTUK



Als u over een hard of scherp voorwerp rijdt of tijdens het stofzuigen een verandering in het geluid opmerkt, controleer dan of er verstoppingen zijn of dat er objecten vastzitten in de borstelrol.

- 1 Zet de stofzuiger uit.
- 2 Draai met een munt de sloten tegen de klok in open en til vervolgens het deksel op om toegang te krijgen tot de borstelrol.
- 3 Verwijder de verstoppingen.
- 4 Plaats het deksel terug door de inzetstukken in de gleuven te schuiven en druk vervolgens alle kanten stevig naar beneden voordat u de sloten met de klok mee draait om ze te sluiten. U zult een klik horen zodra de sloten zijn vergrendeld.

### DE ZACHTE ROLLER ONDERHOUDEN



- 1 Open borstelrol door beide ontgrendelingsknoppen van u af te schuiven, naar de achterkant van het mondstuk en het dan op te tillen. Verwijder de zachte roller via het lipje aan de rechterkant. Verwijder alle draden, tapijvezels of haren die rondom de zachte roller zijn gewikkeld. Verwijder vuil uit de behuizing van de roller.
- 2 Was de zachte roller indien nodig en gebruik hiervoor alleen water. Laat het ten minste 24 uur drogen voordat u de roller weer terug in de borstelrolruimte plaatst.
- 3 Bevestig de zachte roller opnieuw door deze in de voorkant van het mondstuk te duwen tot hij op zijn plaats vastklikt. Sluit de ruimte door beide lipjes op het deksel in de gleuften te plaatsen. Druk vervolgens op beide kanten van het deksel totdat deze op zijn plaats klikt.

**OPMERKING:** Door veelvuldig gebruik kan het na verloop van tijd nodig zijn om een minimum onderhoud uit te voeren zodat uw stofzuiger er goed blijft uitzien.

**⚠ WAARSCHUWING: Om het risico op elektrische schok en onbedoeld gebruik te verminderen, schakelt u het apparaat uit en trekt u de stekker uit het stopcontact alvorens u het onderhoud uitvoert.**

**De stofzuiger zuigt geen vuil op. Geen zuiging of lichte zuiging. (Zie het onderdeel over Onderhoud voor meer informatie.)**

- Controleer of de filters gereinigd moeten worden. Volg de instructies voor het spoelen en volledig aan de lucht drogen van de filters, voordat u ze in de stofzuiger terugplaatst.
- De stofbak kan vol zijn, maak de stofbak leeg.
- Controleer het vloermondstuk op verstoppingen; los de verstopping op, indien aanwezig.
- Verwijder alle draden, tapijtvezels of haren die rondom de borstelrol en de zachte roller zijn gewikkeld of vastzitten achter de zachte roller.

**De stofzuiger zuigt het tapijt omhoog.**

- De zuigkracht is te krachtig. Regel de zuigkracht bij het stofzuigen van vloerkleden of tapijten met fijn genaaide randen.
- Schakel het apparaat uit om de borstelrol te deactiveren en schakel het opnieuw in met de vermogen-/selectieschakelaar.

**De borstelrol/zachte roller draait niet.**

- Als het controlelampje van de borstelrol op het vloermondstuk rood brandt, draait de borstelrol en/of zachte roller niet meer rond. Schakel de stofzuiger onmiddellijk uit en haal de stekker uit het stopcontact en verwijder de verstopping alvorens het mondstuk opnieuw te bevestigen en de stofzuiger in te schakelen.
- Als het controlelampje van de borstelrol op het vloermondstuk groen brandt, is de verstopping succesvol verwijderd. Als het lampje nog steeds rood brandt, dient u contact op te nemen met de klantenservice: +44 800 - 862 0453.
- Als de LED-koplampen van het mondstuk knipperen, dan is de borstelrolopslag niet volledig gesloten. Schakel de stofzuiger uit en haal de stekker uit het stopcontact. Zorg ervoor dat de ruimte gesloten is door beide lipjes op het deksel in de gleufjes te plaatsen. Druk vervolgens op beide kanten van het deksel totdat deze op zijn plaats klikt.

**De stofzuiger schakelt vanzelf uit.**

Deze stofzuiger is uitgerust met een veiligheidsthermostaat voor de motor, zodat de stofzuiger uitschakelt als deze oververhit raakt. Als dit gebeurt, dient u de volgende stappen uit te voeren om de veiligheidsthermostaat van de motor opnieuw te starten:

1. Schakel de stofzuiger uit en haal de stekker uit het stopcontact.
2. Maak de stofbak leeg en reinig de filters (zie onderdeel over Onderhoud).
3. Controleer de buis, accessoires en inlaatopeningen op verstoppingen.
4. Laat het apparaat minimaal 45 minuten afkoelen.
5. Steek de stekker in het stopcontact en zet de stofzuiger aan.

Opmerking: Als de stofzuiger nog altijd niet start, neem dan contact op met de klantenservice: +44 800 - 862 0453

# Shark

## GARANTIEVOORWAARDEN

Als u een product in Nederland koopt als klant, kunt u aanspraak maken op uw wettelijke rechten t.a.v. de kwaliteit van het product (uw "wettelijke rechten"). U kunt deze rechten ten uitvoer brengen jegens uw winkelier. Echter bij Shark® zijn we zo overtuigd van de kwaliteit van onze producten, dat wij u een extra fabrieksgarantie geven van vijf jaar wanneer u uw product registreert bij Shark. Deze voorwaarden hebben alleen betrekking op onze fabrieksgarantie, uw wettelijke rechten blijven hierbij gelden. De hieronder staande voorwaarden beschrijven de vereisten en draagwijdte van onze garantie. Zij hebben geen invloed op uw wettelijke rechten of de verplichtingen van uw winkelier en uw overeenkomst met hem/haar.

### Shark® garanties

Een huishoudelijk apparaat zoals een stofzuiger is een aanzienlijke investering. Uw nieuwe apparaat moet zo lang mogelijk correct werken. De garantie bij het apparaat is een belangrijke indicator en laat zien hoeveel vertrouwen de fabrikant in zijn product heeft en de kwaliteit hiervan. Ieder apparaat van Shark® wordt geleverd met garantie op de onderdelen en werkzaamheden. De informatielijn van onze klantenservice (+44 800 - 862 0453) is bereikbaar van maandag t/m vrijdag van 09.00 tot 18.00 uur. Het telefoonnummer is gratis en u wordt direct doorverbonden met een medewerker van Shark. U kunt ook online ondersteuning krijgen door de website [sharkclean.eu/uk](http://sharkclean.eu/uk) te bezoeken.

### Hoe registreer ik mijn Shark®-garantie?

U kunt uw garantie online binnen 28 dagen na aankoop registreren. Om tijd te besparen heeft u de volgende informatie over uw apparaat nodig:

- Serienummer op het typeplaatje van het apparaat
- Datum van aankoop van het apparaat (aankoopbewijs)
- Om u online te registreren dient u de website [sharkclean.eu/uk/register-guarantee](http://sharkclean.eu/uk/register-guarantee) te bezoeken

### BELANGRIJK

- Zowel de eerste 12 maanden als de verlengde garantie van 4 jaar dekken alleen uw product vanaf de datum van aankoop.
- Bewaar altijd uw aankoopbewijs. Wilt u gebruik maken van uw verlengde garantie, dan hebben wij uw aankoopbewijs nodig om te controleren of de door u versterkte informatie aan ons correct is. Als u geen geldig aankoopbewijs kunt voorleggen, kan uw garantie vervallen.

### Wat zijn de voordelen van het registreren van mijn gratis Shark® garantie?

Als u uw garantie registreert hebben wij uw gegevens bij de hand, in het geval wij contact met u op moeten nemen. U krijgt ook tips en adviezen over hoe u het meest optimale resultaat kunt halen uit uw stofzuiger van Shark® en u wordt op de hoogte gehouden van de laatste technologieën en introducties van Shark®. Als u uw garantie online registreert, krijgt u onmiddellijk een bevestiging dat wij uw gegevens hebben ontvangen.

### Hoe lang krijg ik garantie op een apparaat van Shark®?

Door het vertrouwen dat wij hebben in ons ontwerp en de kwaliteit van ons product, geven wij op de aankoop van een nieuwe stofzuiger van Shark® vijf jaar garantie. (12 maanden plus een aanvullende garantie van 4 jaar).

### Wat wordt er door de gratis garantie van Shark® gedekt?

Reparatie of vervanging van uw Shark® apparaat (naar eigen goeddunken van Shark®), inclusief alle onderdelen en arbeid.

De garantie van Shark® is een aanvulling op uw wettelijke rechten als klant.

### Wat wordt er door de gratis garantie van Shark® niet gedekt?

- Verstoppingen – Voor details over het oplossen van verstoppingen van uw stofzuiger, zie de bedieningshandleiding.
- Normale slijtage oals borstelstaaf, zekering, riem, batterijen, enz.
- Onbedoelde schade, fouten veroorzaakt door nalatig gebruik en onderhoud, verkeerd gebruik, nalatigheid, onachtzame bediening of gebruik van de stofzuiger, die niet overeenkomen met hetgeen in de meegeleverde bedieningshandleiding van Shark® staan.
- Het gebruik an de stofzuiger voor andere doeleinden dan standaard huishoudelijke activiteiten.
- Het gebruik van onderdelen die niet overeenkomstig de bedieningsinstructies zijn gemonteerd of geïnstalleerd.
- Het gebruik an niet-originele onderdelen en accessoires van Shark®.
- erkeerde installatie (m.u.v. installatie door Shark®).
- reparaties of wijzigingen uitgevoerd door derden niet zijnde Shark® of vertegenwoordigers van Shark®.

### Wat gebeurt er als mijn garantie verstreken is?

Shark® ontwikkelt geen producten die maar een beperkte tijd meegaan. Wij waarderen het als klanten de behoefte hebben om hun stofzuiger te laten repareren nadat de garantie verstreken is. In dit geval dient u met het gratis telefoonnummer +44 800 - 862 0453 contact op te nemen met onze klantenservice en te vragen naar onze procedure buiten de garantie.

### Waar kan ik originele onderdelen en accessoires van Shark® kopen?

Onderdelen en accessoires van Shark® zijn ontworpen door dezelfde ingenieurs die uw Shark® stofzuiger hebben ontworpen. U vindt een uitgebreid assortiment onderdelen en vervangende onderdelen voor alle apparaten van Shark® op [sharkclean.eu](http://sharkclean.eu). Accessoires op: [sharkclean.eu](http://sharkclean.eu).

Onthoud dat het gebruik van niet-originele onderdelen van Shark® tot het vervallen van de garantie leidt

# TUSEN TAKK

for at du kjøpte en Shark® DuoClean® Corded Vacuum med Flexology®



## REGISTRER KJØPET DITT



Sharkclean.eu



Skann QR-koden med en mobil enhet



**TIPS:** Du finner modell- og serienumre på QR-kodeetiketten som befinner seg på den håndholdte støvsugeren.

## ARKIVER DENNE INFORMASJONEN

Modellnummer: \_\_\_\_\_

Serienummer: \_\_\_\_\_

Kjøpsdato (ta vare på kvitteringen): \_\_\_\_\_

Butikk for kjøp: \_\_\_\_\_

## TEKNISKE SPESIFIKASJONER

Spenning: 220-240V~, 50-60Hz

Watt: 450W

## LES NØYE OG OPPBEVAR DEN FOR FREMTIDIG REFERANSE.

Denne bruksanvisningen er utformet for å hjelpe deg med å få en komplett forståelse for din nye Shark® DuoClean® Corded Vacuum med Flexology®

Hvis du har noen spørsmål, kan du ringe kundeservice på tlf. +44 800 862 0453



# INNHold

<b>Viktige sikkerhetsinstruksjoner</b> .....	<b>116</b>
<b>Finn ut mer om støvsugeren med ledning fra SHARK®</b> .....	<b>118</b>
<b>Monterings</b> .....	<b>120</b>
<b>Innstillinger</b> .....	<b>121</b>
<b>Rengjøringsmodus</b> .....	<b>121</b>
<b>Oppbevaring</b> .....	<b>122</b>
<b>Tilgjengelig tilbehør</b> .....	<b>123</b>
<b>Vedlikehold</b> .....	<b>124</b>
Tøm støvkoppen .....	124
Rengjør filtre, erstatt filtre .....	125
Sjekk etter blokkeringer .....	126
Vedlikehold av munnstykket .....	127
Rengjør den myke rullen .....	127
<b>Feilsøking</b> .....	<b>128</b>
<b>Garanti</b> .....	<b>129</b>



Dette merket indikerer at produktet ikke skal kasseres sammen med annet husholdningsavfall i EU. For å forhindre potensiell skade av miljøet eller menneskelig helse fra ukontrollert kassering av avfall, skal det resirkuleres på en ansvarlig måte for å fremme bærekraftig gjenbruk av materielle ressurser. For å returnere din brukte enhet, bruk retur- og innsamlingssystemene, eller kontakt forhandleren der produktet ble kjøpt. De kan ta imot dette produktet for miljømessig trygg resirkulering.



# SKAL KUN BRUKES I HJEMMET

LES ALLE INSTRUKSJONER FØR DU BRUKER DENNE STØVSUGEREN.

**HVIS DU HAR DELIKATE TEPPEP ELLER ULLTEPPER, SPESIELT LØKKEVEV, PRØV STØVSUGEREN FØRST PÅ ET LITE SYNLIG OMRÅDE FOR Å SIKRE AT DE ROTERENDE BØRSTERULLENE IKKE SKADER ELLER RIVER OPP TEPPEFIBRE.**

## ⚠ ADVARSEL

**REDUSER RISIKOEN FOR BRANN, ELEKTRISK STØT, SKADE ELLER EIENDOMSSKADE:**

### GENERELLE ADVARSLER

- 1 Støvsugeren din kan bestå av en motorisert dyse, stav, slange og/eller vakuumpod. Denne enheten inneholder elektriske tilkoblinger, elektrisk kabling, og bevegelige deler som potensielt introduserer risiko for brukeren.
- 2 Bruk kun identiske reservedeler.
- 3 Ta nøye hensyn til og følg instruksjoner gitt nedenfor for å unngå feil bruk av apparatet. **IKKE** bruk støvsugeren til noen andre formål enn de som er beskrevet i denne håndboken.
- 4 Før bruk, kontroller alle deler nøye for skade. **IKKE** bruke hvis noen deler er skadet.
- 5 Bruk av skjøteledning anbefales **IKKE**.
- 6 **FORSIKTIG:** Dette støvsugerhåndtaket inneholder elektriske koblinger. Denne støvsugeren inneholder ingen deler som det kan utføres vedlikehold på.

### BRUKSADVARSLER

- 7 Dette apparatet kan brukes av personer med reduserte fysiske, sensoriske eller mentale evner eller mangel på erfaring og kunnskap dersom de har blitt gitt tilsyn eller instruksjon om å bruke apparatet på en sikker måte og forstår de involverte farene.
- 8 **IKKE** la apparatet bli brukt av barn. Hold apparatet og ledningen utilgjengelig for barn. Skal ikke tillates å bli brukt som et leketøy. Nøye tilsyn er nødvendig når apparatet brukes i nærheten av barn. Rengjøring og brukervedlikehold skal ikke utføres av barn.
- 9 Slå alltid av støvsugeren før du kobler til eller fra noen motoriserte dyser eller annet tilbehør.

- 10 **IKKE** håndter støpselet eller støvsugeren med våte hender.
- 11 **IKKE** bruk uten at filtre er på plass.
- 12 Bruk kun Shark-merkede filtre og tilbehør. Bruk av ikke-Shark-deler kan gjøre garantien din ugyldig.
- 13 **IKKE** skad strømledningen:
  - a) **IKKE** trekk eller bær støvsugeren med ledningen eller bruk ledningen som håndtak.
  - b) **IKKE** koble fra ved å trekke i ledningen. Grip kontakten, ikke ledningen.
  - c) **IKKE** kjør støvsugeren over strømledningen, lukk en dør på ledningen, trekk ledningen rundt skarpe hjørner, eller la ledningen ligge nær oppvarmede overflater.
- 14 **IKKE** stikk noen objekter i dyse- eller tilbehørsåpninger. **IKKE** bruk med noen åpning blokkert; hold fri for støv, lo, hår og alt som kan redusere luftstrømmen.
- 15 **IKKE** bruk hvis dyse- eller tilbehørs-luftstrømmen er begrenset. Hvis luftbanene eller motorisert gulvdyse blir blokkert, slå støvsugeren av og koble fra stikkkontakten. Fjern alle hindringer før du kobler til og slår på enheten igjen.
- 16 Hold dysen og alle vakuumpåpninger borte fra hår, ansikt, fingre, utildekkede føtter eller løse klær.
- 17 **MÅ IKKE** brukes hvis støvsugeren ikke fungerer som den skal, eller har blitt sluppet, skadet, forlatt utendørs eller sluppet i vann.
- 18 Hvis strømledningen er skadet, må den erstattes av produsenten, tjenesteagenten eller lignende kvalifiserte personer for å unngå fare

# SAVE THESE INSTRUCTIONS

READ ALL INSTRUCTIONS BEFORE USE

- 19 Vær ekstra forsiktig når du støvsuger i trapper.
- 20 **IKKE** forlat støvsugeren uten tilsyn mens den er tilkoblet.
- 21 Når slått på, hold støvsugeren i bevegelse over teppeoverflaten til enhver tid for å unngå skade på teppefibrene.
- 22 **IKKE** plasser støvsugeren på ustabile flater slik som stoler eller bord.
- 23 Din Shark®-støvsuger er kanskje ikke designet for å stå på egen hånd. Når du tar en pause fra rengjøringen, kan det være nødvendig å lene den mot møbler eller en vegg, eller legge den flatt på gulvet. Å bruke støvsugeren for et bruksområde der enheten mangler stabilitet kan føre til personskade.
- 24 **IKKE** bruk til å plukke opp:
  - a) IVæsker
  - b) IStore gjenstander
  - c) IHarde eller skarpe gjenstander (glass, spiker, skruer eller mynter)
  - d) IStore mengder støv (gipsstøv, pelsasje eller glør). **IKKE** bruk som et vedheng til elektroverktøy for støvsamling.
  - e) IRykende eller brennende objekter (varmt kull, sigarettneiper eller fyrstikker)
  - f) IBrennbare eller eksplosive materialer (lightervæske, bensin eller parafin)
  - g) IGiftige materialer (klorblekemiddel, ammoniakk eller avløpsrensere)
- 25 **IKKE** bruk i følgende områder:
  - a) IDårlig belyste områder
  - b) IVåte eller fuktige overflater
  - c) IUteområder
  - d) IMellomrom som er innestengt og kan inneholde eksplosive eller giftige gasser eller damper (lightervæske, bensin, parafin, maling, tynnere, møllmidler eller brennbart støv)
- 26 Slå av alle kontroller før du kobler til eller kobler fra støvsugeren.
- 27 Koble fra stikkkontakten når ikke i bruk og før vedlikehold eller rengjøring.
- 28 Håndvaskes kun med vann. Vasking med kjemikalier kan skade enheten.
- 29 Under rengjøring eller rutinemessig vedlikehold, **IKKE** klipp av noe annet enn hår, fibre eller tråder tvinnert rundt børsterullen.
- 30 La alle filtre lufttørke helt før du skifter dem ut i støvsugeren for å forhindre at væske trekkes inn i elektriske deler.
- 31 Sørg for at støvkoppen og alle filtre er på plass etter rutinemessig vedlikehold.
- 32 Hvis levert, fest strømledningen rundt de to ledningskrokene under lagring.

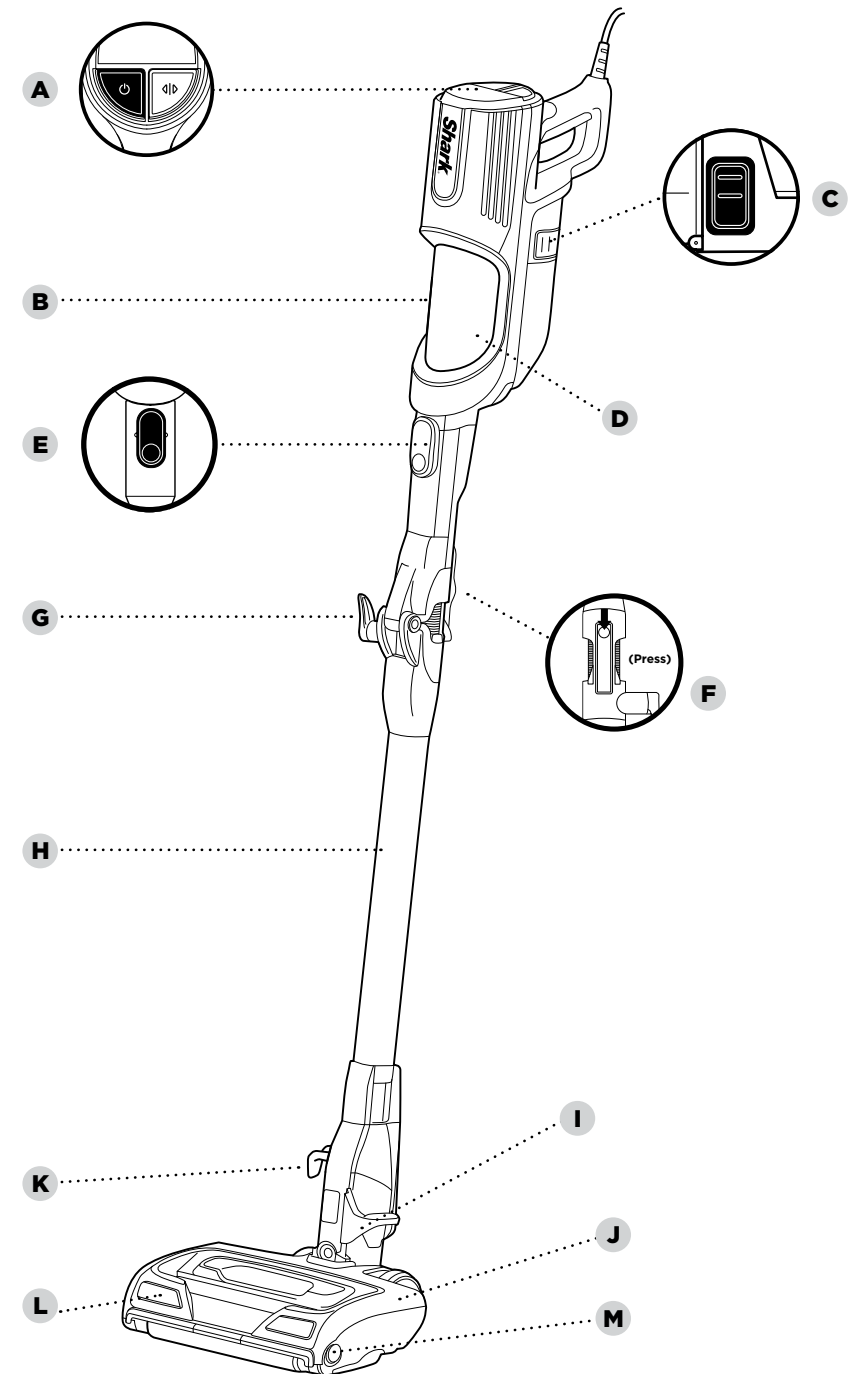
# BLI KJENT MED DIN Shark® DuoClean® Corded Vacuum med Flexology®

## VELKOMMEN!

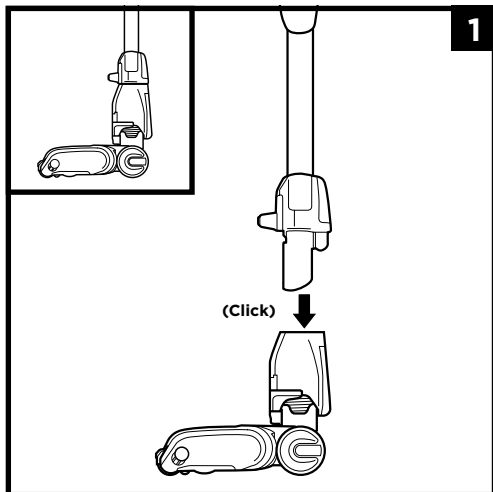
Gratulerer med kjøpet ditt. Bruk denne bruksanvisningen til å lære mer om funksjonene på den nye støvsugeren din. Fra montering til bruk til vedlikehold, du finner alt her.

### HOVEDENHET

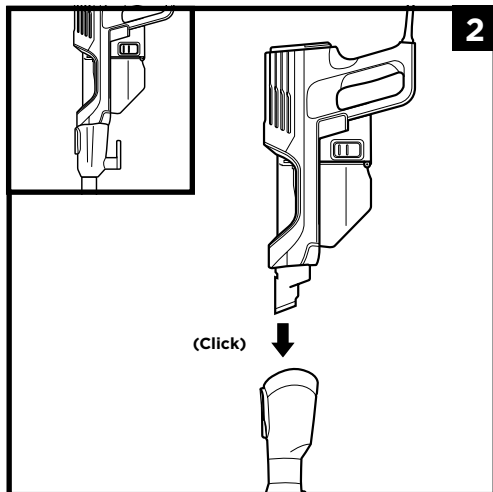
- A** Strøm-/valgbryter
- B** Håndholdt støvsuger
- C** Tømmeknapp for støvkopp
- D** Støvkopp
- E** Flexology® -skaftutløser
- F** Flexology® Åpneknapp for lås
- G** Krok for å snurre rundt den øvre ledningen
- H** Flexology® -skaft
- I** Nedre skaftutløserpedal
- J** Motorisert gulvmunnstykke
- K** Krok for å snurre rundt den nedre ledningen
- L** Hovedlys
- M** Utløserknapper til børsterull-rommet



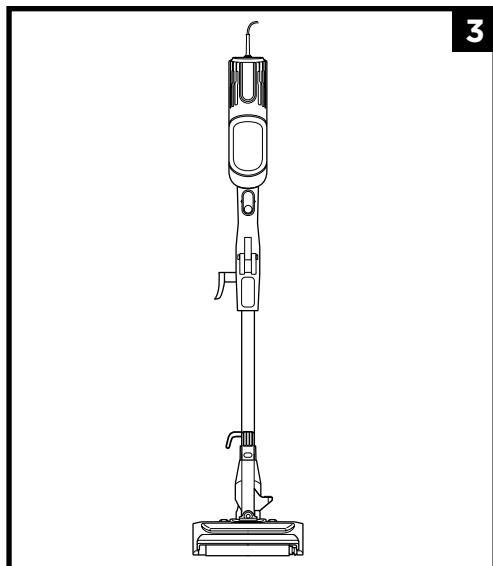
## MONTERING



1. Sett **skafte** inn i **gulvmunnstykket**.

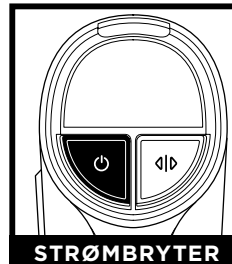


2. Sett **håndholdt støvsuger** inn i skafte.



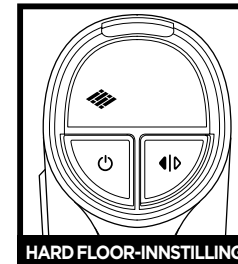
3. Påse at alle tilkoblinger klikker trygt på plass.

## INNSTILLINGER



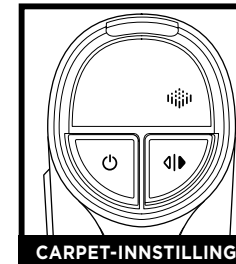
**STRØMBRYTER**

Trykk på strømbryteren for å støvsuge. For å skru av strømmen, trykk på knappen en gang til.



**HARD FLOOR-INNSTILLING**

**HARDT gulv / småtepper**  
Børsterullen roterer sakte for å rengjøre åpne gulv og små gulvtepper.

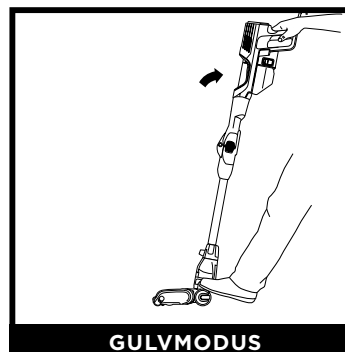


**CARPET-INNSTILLING**

**Teppe**  
Børsterullen vil rotere hurtigere for å plukke opp rusk under overflaten på teppene dine.

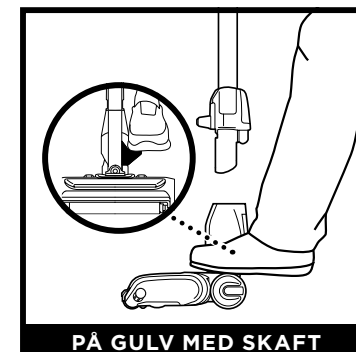
**MERK:** Velg Carpet-modus for festet støv og rusk.

## RENGJØRINGSMODUSER



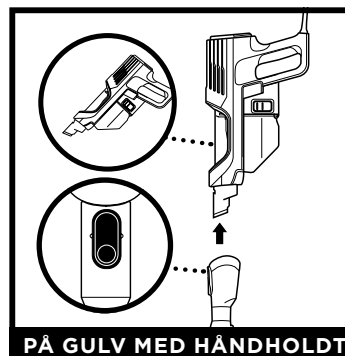
**GULVMODUS**

For å rengjøre gulv, plasser foten på gulvmunnstykket og len støvsugeren bakover.



**PÅ GULV MED SKAFTE**

Ta av skafte for å rengjøre tak, lister, vinduskarmer og andre vanskelige områder. Koble fra støvsugeren ved å rette den opp. Trå på fotpedalen på siden av gulvmunnstykket og dra skafte ut av munnstykket.



**PÅ GULV MED HÅNDHOLDT**

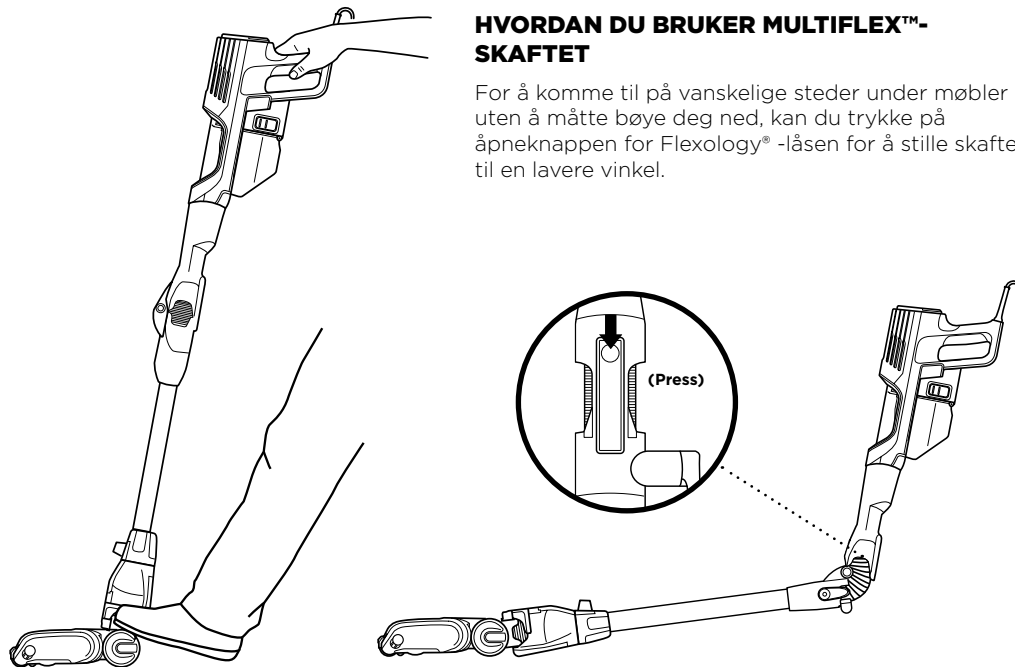
For å bruke i håndstøvsugemodus, trykk på knappen **Wand Release** og løft den håndholdte støvsugeren av skafte. Ideell til rengjøring av trapper, møbler og benkeplater.

**MERK:** Alt tilbehør passer både skafte og den håndholdte støvsugeren.

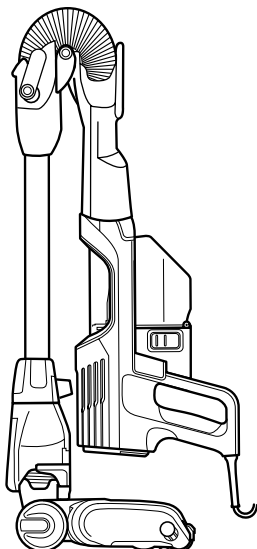
## HVORDAN DU BRUKER DET MOTORISERTE GULVMUNNSTYKKET

### HVORDAN DU BRUKER MULTIFLEX™-SKAFTET

For å komme til på vanskelige steder under møbler uten å måtte bøye deg ned, kan du trykke på åpneknappen for Flexology® -låsen for å stille skaftet til en lavere vinkel.



## OPPBEVARING



Når du ser på støvsugeren fra siden med ledningskrokene, snurrer du strømledningen rundt krokene mot klokken. Start under den nederste kroken. Deretter trykker du på Flexology® -skaftutløserknappen og folder den håndholdte støvsugeren forsiktig fremover mot gulvmunnstykket. Bruk håndtaket for å bære støvsugeren til stedet hvor den skal oppbevares.

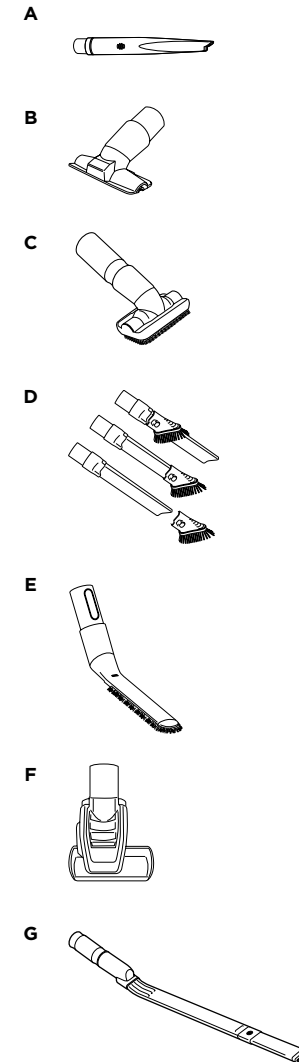
For å få støvsugeren ut av Storage-modus, trykker du på Flexology® -skaftutløserknappen mens du løfter opp den håndholdte støvsugeren. Når den har rettet seg opp, vil skaftet låses på plass.

**MERK:** Rengjøring er ikke ment mens enheten er i lagringsmodus. Utover 90 grader er kun beregnet for lagringsmodus.

## TILGJENGELIG TILBEHØR

**MERK:** Det er mange forskjellige tilbehør som er kompatible med denne støvsuger-serien. Lokket på boksen viser tilbehøret som følger med modellen. Hvis du vil kjøpe ytterligere tilbehør, gå inn på [sharkclean.eu](http://sharkclean.eu)

- A Fugemunnstykke**  
Rengjør på trange steder eller nå gulvlister og tak med dette smale fugemunnstykket.
- B Møbelverktøy**  
Perfekt for å løfte opp store partikler, støvtørking og fjerning av dyrehår og lo fra møbler og andre stoppede overflater.
- C Støvbørste**  
God til å tørke støv av en rekke overflater, som hyller, gulvlister, vinduskarmer og mer.
- D Allergivennlig støvbørste**  
Nylonfiberbørster spesielt utformet for å fjerne fint støv og allergenpartikler fra de mest skjøre overflatene.
- E Kjøledyrverktøy for dyp rengjøring**  
Kompakt børste som er sterk nok til å fjerne dyptsittende allergener, skitt og hår fra ulike overflater.
- F Skaft til bruk under apparater**  
Et dreierende skaft som forlenges for å rengjøre under apparater og oppå møbler.
- G Skaft til bruk under apparater**  
Rengjør under og bak apparater og møbler som er vanskelige å flytte med dette justerbare 36 tommers verktøyet. Snu den forlengende delen over for å rengjøre undersiden av apparater.

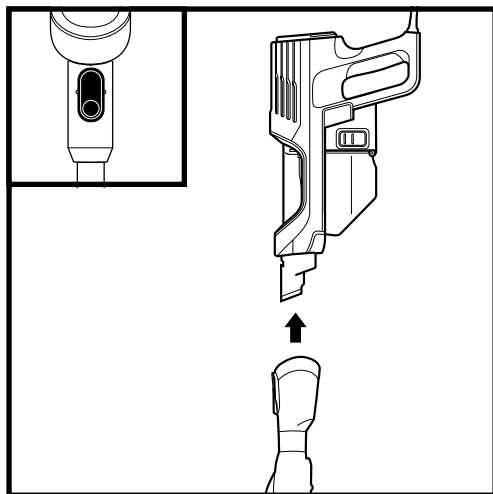


## VEDLIKEHOLD

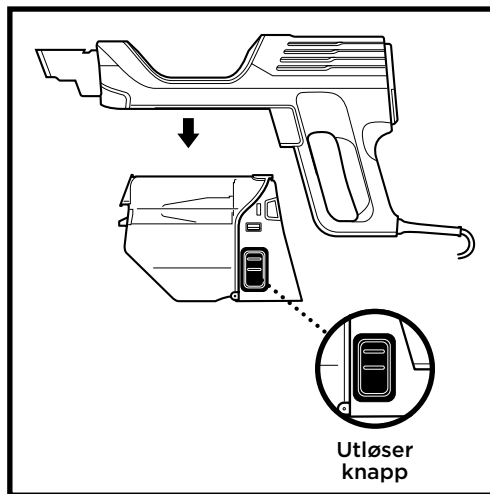
**VIKTIG:** Koble fra støvsugeren før vedlikehold.

### TØMME STØVKOPPEN

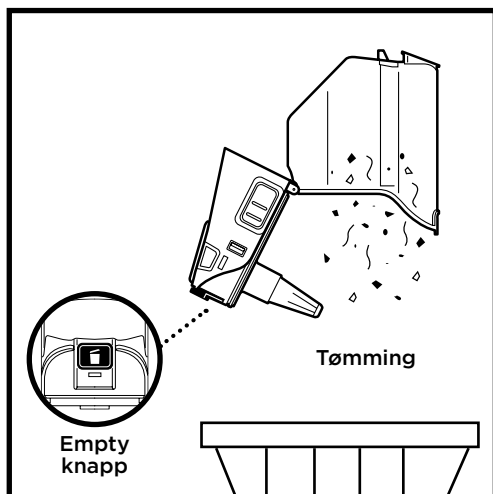
Tøm støvkoppen hver gang du støvsuger og med jevne mellomrom under rengjøring når støv og smuss når MAX-linjen.



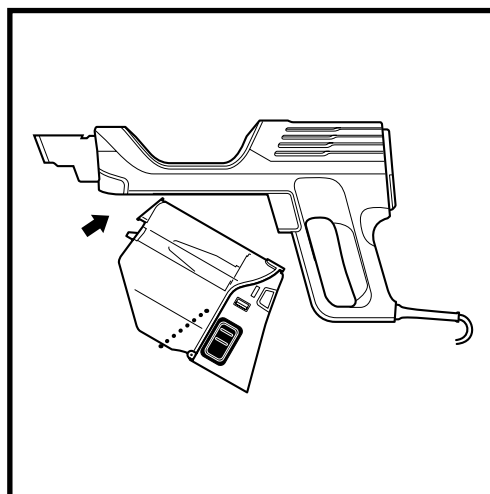
Trykk på skaftets utløserknapp og løs ut den håndholdte støvsugeren fra skaftet.



For å fjerne støvet fra støvkoppen, press **utløserknappene på støvkoppen** på begge sidene av basen på samme tid og trekk støvkoppen ut.



Hold støvkoppen over beholderen. Press **Empty-knappen** og dra opp støvkoppen.



For å sette inn støvkoppen må du lene tuppen først og presse oppover til den klikker på plass.

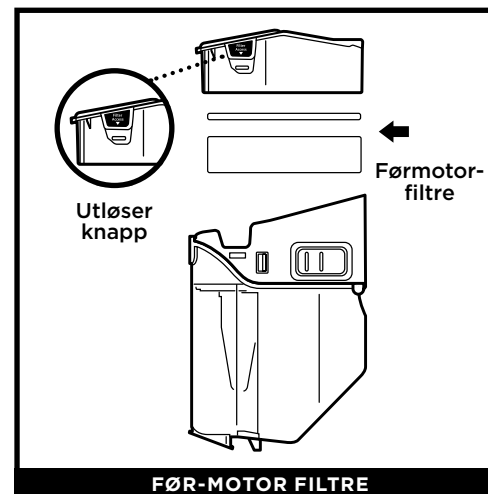
## VEDLIKEHOLD

**VIKTIG:** Koble fra støvsugeren før vedlikehold.

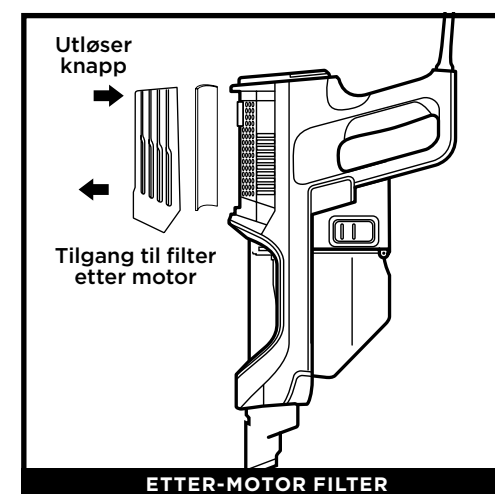
### RENGJØRE FILTRENE

Utfør regelmessig vedlikehold på filterene for å opprettholde optimal sugeevne på støvsugeren.

**VIKTIG:** For å forhindre skade må filtre KUN renses med vann. IKKE bruk såpe. La filterne lufttørke i minst 24 timer før du setter dem inn igjen for å hindre at væske trekkes inn i de elektriske delene.



For å komme til før-motor filterene, press og dra begge filterhakene på støvkoppen for å fjerne filterbeholderen. Før-motorfiltere bør vaskes to ganger per måned.



Fjern filterdekslet øverst på håndstøvsugeren for å få tilgang til etter-motorfilteret. Etter-motorfilteret bør vaskes én gang hver 9. måned.

### ERSTATNINGSFILTRE

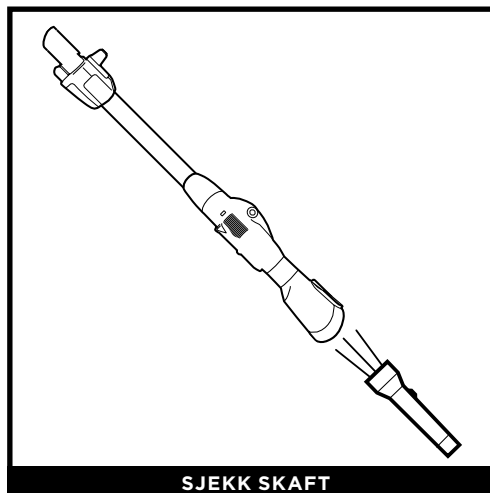
**MERK:** For utskifting av filtre og deler, besøk [sharkclean.eu](http://sharkclean.eu)

## VEDLIKEHOLDE STØVSUGEREN

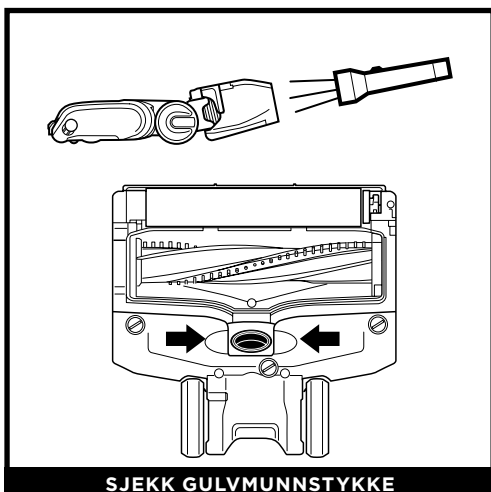
### HVORDAN DU SER ETTER BLOKKERINGER: HÅNDHOLDT, SKAFT OG GULVMUNNSTYKKE



Fjern skaftet fra den håndholdte støvsugeren og sjekk alle inntaksåpninger på støvkoppen.



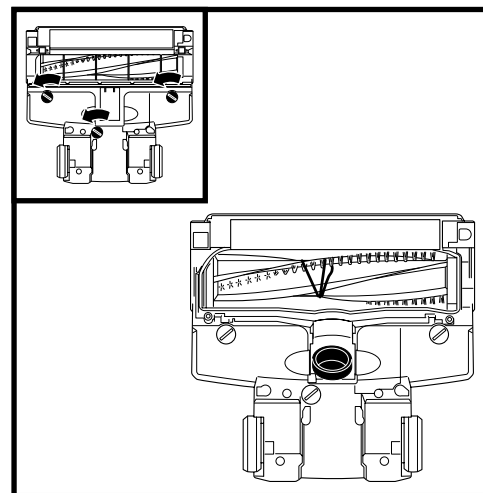
Fjern gulvmunnstykket fra skaftet og sjekk om skaftet er blokkert.



Vend nakken på gulvmunnstykket tilbake for å rette opp luftveiene før du fjerner blokkeringer.

## VEDLIKEHOLDE STØVSUGEREN

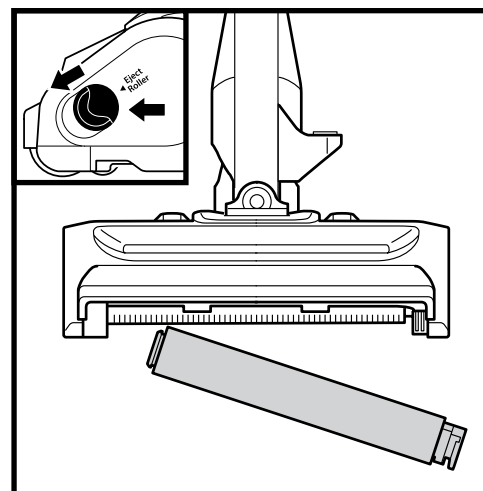
### GULVMUNNSTYKKE



Hvis du kjører over en hard eller skarp gjenstand, eller merker støyendring mens du støvsuger, må du se etter blokkeringer eller objekter som er fanget i børsterullen.

- 1 Slå av støvsugeren.
- 2 Bruk en mynt og drei låsene mot klokken for å åpne, og løft av dekslet for å få tilgang til børsterullen.
- 3 Fjern eventuelle blokkeringer av luftveien.
- 4 Bytt dekslet ved å skyve innsatsene på plass, og trykk deretter fast på alle sider før du dreier låsene med klokken. Du vil høre et tydelig klikk når låsene er sikret.

### FEILSØKING AV BØRSTERULLEN



- 1 Åpne lokket på børsterullen ved å dytte begge utløserknappene bort fra deg, mot bakkdelen av gulvmunnstykket, før du løfter av lokket. Løft ut mykrullen med klaffen på høyre side. Fjern tråder, teppefibre eller hår som kan være snurret rundt mykrullen. Fjern rusk fra børsterommet.
- 2 Vask mykrullen ved behov. Bruk kun vann. La den lufttørke i minst 24 timer før du setter den tilbake i mykrull-rommet.
- 3 Sett inn mykrullen ved å sette den på gulvmunnstykket til den klikker på plass. Steng lokket på børsterull-rommet ved å legge klaffene på lokket inn i sporene, før du trykker ned på begge sider av lokket til det klikker på plass.

**MERK:** Mye bruk over tid kan kreve minimumsvedlikehold for å opprettholde støvsugerens utseende.



**⚠ ADVARSEL: For å redusere risikoen for støt og utilsiktet bruk, må du skru av strømmen og koble fra enheten før service.**

**Støvsugeren plukker ikke opp rusk. Suger ikke eller suger lite.**  
(Se Vedlikehold-delen for mer informasjon.)

- Sjekk om filtrene behøver rengjøring. Følg instruksjonene for skylling og la filtrene lufttørke helt før de settes tilbake i støvsugeren.
- Støvkoppen kan være full; tøm støvkoppen.
- Sjekk gulvmunnstykket for blokkeringer; fjern blokkeringer om nødvendig.
- Fjern eventuelle tråder, teppefibre eller hår som kan være tvunnet rundt børsterullen og mykrullen, eller fanget bak mykrullen.

**Støvsugeren løfter gulvtepper.**

- Høy sugekraft. Vær forsiktig når du støvsuger løse tepper eller matter med delikate, sydde kanter.
- Slå av enheten for å løse børsterullen og start igjen med strøm-/valg Bryteren.

**Børsterullen/mykrullen spinner ikke.**

- Hvis børsterullindikatoren på gulvmunnstykket blir rød, har børsterullen og/eller mykrullen sluttet å rotere. Slå umiddelbart av støvsugeren, fjern støpselet og fjern blokkeringen før støvsugeren kobles til og slås på igjen.
- Hvis børsterullindikatoren på gulvmunnstykket er grønn, er blokkeringen fjernet. Hvis lyset fortsatt er rødt, kan du kontakte kundeservice på tlf. +44 800862 0453.
- Hvis LED-lysene for munnstykket blinker, er ikke børsterullrommet helt igjen. Skru av støvsugeren og trekk den fra støpselet. Steng lokket på børsterull-rommet ved å legge klaffene på lokket inn i sporene, før du trykker ned på begge sider av lokket til det klikker på plass.

**Støvsugeren slår seg av selv.**

Denne støvsugeren er utstyrt med en motorbeskyttende termostat slik at støvsugeren slår seg av hvis den overopphetes. Utfør følgende trinn for å starte motorbeskyttende termostat på nytt hvis dette skjer:

1. Skru av støvsugeren og trekk den fra støpselet.
2. Tøm støvkoppen og rengjør filtrene (se Vedlikehold-delen).
3. Sjekk for blokkeringer i slangen, tilbehør og inntaksåpninger.
4. La enheten kjøle seg ned i minst 45 minutter.
5. Sett støvsugeren i stikkontakten og skru den på.

Merk: Hvis støvsugeren fremdeles ikke starter, kan du kontakte kundeservice på tlf. +44 800 862 0453

# Shark

## VILKÅR OG BETINGELSER FOR GARANTI

Når du kjøper et produkt i Norge som forbruker får du visse lovmessige rettigheter når det gjelder produktets kvalitet (dine «lovfestede rettigheter»). Du kan håndheve disse rettighetene mot din forhandler. Imidlertid har vi hos Shark® så stor tillit til kvaliteten på våre produkter at vi gir deg en ekstra produsentgaranti på opptil fem år når du registrerer deg hos Shark. Disse vilkårene og betingelsene gjelder kun for vår produsentgaranti – dine lovfestede rettigheter påvirkes ikke. Betingelsene nedenfor beskriver forutsetningene for og omfanget av vår garanti. De påvirker ikke dine lovfestede rettigheter eller forhandlerens forpliktelser og din kontrakt med dem.

### Shark® -garantier

Et husholdningsapparat som en støvsuger utgjør en betydelig investering. Din nye maskin må fungere riktig så lenge som mulig. Garantien den kommer med er en viktig faktor – og viser til hvor mye tillit produsenten har til sitt produkt og produksjonskvalitet. Hver Shark-maskin leveres med en gratis deleog arbeidskraftgaranti. Vår kundeservice hjelpelinje (+44 800 862 0453) er åpen fra kl. 9.00 til 18.00, mandag – fredag. Det er gratis å ringe og du vil bli satt rett over til en Shark-representant. Du finner også nettstedet på [sharkclean.eu/uk](http://sharkclean.eu/uk).

### Hvordan registrerer jeg Shark®-garantien min?

Du kan registrere garantien din på nettet innen 28 dager etter kjøpet. For å spare tid trenger du følgende informasjon om maskinen:

- Serienummer (på maskinens merkeplate)
- Kjøpsdato for maskinen (kvittering eller følgeseddel)
- Produktet kan registreres på [sharkclean.eu/uk/register-guarantee](http://sharkclean.eu/uk/register-guarantee)

### VIKTIG

- Både den ettårige og den utvidede 4-årige garantien dekker maskinen din kun fra kjøpsdatoen.
- Ta vare på kvitteringen. Hvis du må benytte deg av den utvidede garantien, må vi ha kvitteringen din for å bekrefte at informasjonen du har oppgitt til oss er korrekt. Manglende evne til å fremlegge en gyldig kvittering kan oppheve garantien.

### Hva er fordelene ved å registrere min gratis Shark®-garanti?

Etter at du har registrert garantien din, har vi informasjonen din tilgjengelig hvis vi trenger å kontakte deg. Du kan også motta tips og råd om hvordan du best utnytter din Shark-støvsuger og få oppdateringer om vår nye Shark®-teknologi og nye lanseringer. Hvis du registrerer garantien på nettet, får du umiddelbart bekreftelse på at vi har mottatt informasjonen din.

### Hvor lenge har nye Shark®-maskiner garanti?

Vår tillit til vår design og kvalitetskontroll betyr at din nye Shark-støvsuger er garantert i til sammen fem år. (12 måneder pluss en utvidet garanti på 4 år).

### Hva dekkes av gratis Shark®-garantien?

Reparasjon eller bytte av en Shark®-maskin (etter Sharks eget skjønn), inkludert alle deler og arbeid.

En Shark-garanti er i tillegg til dine lovfestede rettigheter som forbruker.

### Hva dekkes ikke av gratis Shark®-garantien?

- Blokkeringer – Se håndboken for detaljer om hvordan du fjerner blokkeringer i din støvsuger.
- Normal bruk og slitasje, som børstestang, sikring, belte, batterier osv.
- Utilsiktet skade, feil forårsaket av uaktsomt bruk eller vedlikehold, uforsiktig bruk eller enhver annen håndtering av støvsugeren som ikke er i samsvar med Sharks håndbok som fulgte med din maskin.
- Bruk av støvsugeren til alt annet enn normale husholdningsformål.
- Bruk av deler som ikke er satt sammen eller monterert i henhold til håndboken.
- Bruk av deler eller tilbehør som ikke er originale deler fra Shark®.
- Feil montering (unntatt når monteringen utføres av Shark®).
- Reparasjoner og endringer utført av andre enn Shark® eller deres representanter.

### Hva skjer når garantien min utløper?

Shark® designer ikke produkter for at de skal vare i en begrenset tidsperiode. Vi forstår at våre kunder kan ha et ønske om å reparere sine støvsugere etter at garantien er utløpt. I slike tilfeller ber vi deg om å kontakte vår gratis kundeservice på +44 800 862 0453 og forhøre deg om vårt garantiprogram.

### Hvor kan jeg kjøpe originale Shark® reservedeler og tilbehør?

De samme ingeniørene som har utviklet din Shark®-støvsuger har også utviklet vårt utvalg av Sharkreservedeler og -tilbehør. Du finner komplett utvalg av Shark® reservedeler for alle Shark®-maskiner på [sharkclean.eu](http://sharkclean.eu). Tilbehør finner du på [sharkclean.eu](http://sharkclean.eu).

Husk at bruk av reservedeler som ikke er fra Shark®, ugyldiggjør garantien din

**Kiitos,**  
että hankit johdollisen Shark® DuoClean® -pölynimurin Flexology® -teknologialla



**VINKKI:** Malli- ja sarjanumero löytyvät rikkaimurin QR-koodimerkinnästä.

#### REKISTERÖI LAITTEESI

- Sharkclean.eu
- Skannaa QR-koodi mobiililaitteella

#### MERKITSE MUISTIIN SEURAAVAT TIEDOT

Mallinumero: \_\_\_\_\_

Sarjanumero: \_\_\_\_\_

Ostopäivä (säilytä kuitti): \_\_\_\_\_

Ostoliike: \_\_\_\_\_

#### TEKNISET TIEDOT

Jännite: 220-240V~, 50-60Hz

Wattit: 450 W

#### LUE OPAS HUOLELLISESTI JA SÄILYTÄ SE TULEVAA TARVETTA VARTEN.

Tämä käyttöohjekirja on suunniteltu tarjoamaan sinulle täydellinen opastus uuden Flexology® -teknologialla varustetun johdollisen Shark® DuoClean® -imurisi käyttöön

Mahdolliset kysymykset voit esittää asiakaspalvelujallemme numeroon +44 800 862 0453



## SISÄLTÖ

<b>Tärkeitä turvallisuusohjeita</b> .....	<b>132</b>
<b>Tutustu johdolliseen Shark®-pölynimuriisi.</b> .....	<b>134</b>
<b>Kokoaminen</b> .....	<b>136</b>
<b>Asetukset</b> .....	<b>137</b>
<b>Puhdistustilat</b> .....	<b>137</b>
<b>Säilytys</b> .....	<b>138</b>
<b>Saatavilla olevat lisävarusteet</b> .....	<b>139</b>
<b>Huolto</b> .....	<b>140</b>
Pölysäiliön tyhjentäminen .....	141
Suodattimien puhdistaminen .....	142
Suodattimien vaihto-osat .....	142
Tukkeumien tarkastus .....	143
Sulakkeen huolto .....	144
Soft Roller -rullan puhdistus .....	144
<b>Vianmääritys</b> .....	<b>145</b>
<b>Takuu</b> .....	<b>146</b>



Tämä merkintä kertoo, että laitetta ei tule hävittää kotitalousjätteen mukana missään EU:n alueella. Valvomattoman jätteen hävittämisen aiheuttaman mahdollisen ympäristö- tai terveyshaitan välttämiseksi laite tulee kierrättää vastuullisesti kestävästä materiaaliressurssien uudelleenikäytön edistämiseksi. Käytä käytettyä laitetta palauttaessasi palautus- ja keräysjärjestelmiä tai ota yhteyttä tämän tuotteen myyjään. Myyjä voi vastaanottaa tuotteen, jotta se kierrätetään ympäristölle turvallisella tavalla.

# VAIN KOTITALOUSKÄYTTÖÖN

LUE KAIKKI OHJEET ENNEN TÄMÄN PÖLYNIMURIN KÄYTTÖÄ

**JOS SINULLA ON HERKKIÄ MATTOJA, VILLAMATTOJA TAI ERITYISESTI SILMUKKANUKKAMATTOJA, KOKEILE IMURIA ENSIN PIILON JÄÄVÄÄN KOHTAAN SEN VARMISTAMISEKSI, ETTEIVÄT PYÖRIVÄT HARJATELAT VAHINGOITA TAI NYPI RIKKI MATON KUITUJA.**

## VAROITUS

**TULIPALON, SÄHKÖISKUN, HENKILÖVAHINKOJEN TAI OMAISUUSVAHINKOJEN VAARAN VÄLTÄMISEKSI:**

### YLEISIÄ VAROITUKSIA

- 1 Pölynimuri saattaa koostua moottoridusta suulakkeesta, varresta, letkusta ja/tai pölysäiliöstä. Tässä laitteessa on sähköliitännät, sähköjohtoja ja liikkuvia osia, joista voi aiheutua vaaraa käyttäjälle.
- 2 Käytä ainoastaan alkuperäisten osien kanssa identtisiä varaosia.
- 3 Huomioi tarkkaan alla olevat ohjeet ja noudata niitä välttääksesi laitteen virheellisen käytön. **ÄLÄ** käytä imuria mihinkään muuhun kuin tässä käyttöoppaassa ilmoitettuun tarkoitukseen.
- 4 Tarkista ennen käyttöä kaikki osat huolellisesti vaurioiden varalta. **ÄLÄ** käytä, jos jokin osa on vaurioitunut.
- 5 Jatkojohdon käyttöä EI suositella.
- 6 **HUOMIO:** Tämän pölynimurin kahvassa on sähköliitännät. Tässä imurissa ei ole huollettavia osia.

### KÄYTTÖÖN LIITTYVÄT VAROITUKSET

- 7 Tätä laitetta voivat käyttää henkilöt, joilla on rajoittunut fyysinen, aistillinen tai henkinen toimintakyky tai joilla ei ole kokemusta tai tietoa laitteen käytöstä, kunhan heitä valvotaan käytön aikana tai heille annetaan ohjeet siitä, kuinka laitetta käytetään turvallisesti, ja he ymmärtävät käyttöön liittyvät vaarat.
- 8 **ÄLÄ** anna lasten käyttää tätä laitetta. Pidä laite ja sen johdot lasten ulottumattomissa. Ei saa käyttää leikkikaluna. Tarkkaa valvontaa vaaditaan, kun laitetta käytetään lasten lähellä. Lapset eivät saa puhdistaa tätä laitetta tai tehdä laitteen kunnossapitotoimia.

- 9 Sammuta pölynimuri aina ennen kuin kiinnität tai irrotat moottoroituja suulakkeita tai muita lisävarusteita.
- 10 **ÄLÄ** käsittele pistoketta tai pölynimuria märillä käsillä.
- 11 **ÄLÄ** käytä ilman, että suodattimet ovat paikoillaan.
- 12 Käytä vain Shark-merkkisiä suodattimia ja lisävarusteita. Muiden kuin Shark-merkkisten osien käyttö saattaa mitätöidä takuun.
- 13 **ÄLÄ** vaurioita virtajohtoa:
  - a) **ÄLÄ** vedä tai kanna pölynimuria johdosta tai käytä johtoa kahvana.
  - b) **ÄLÄ** irrota pistoketta pistorasiasta virtajohdosta vetämällä. Tartu pistokkeeseen, älä virtajohtoon.
  - c) **ÄLÄ** imuroi virtajohdon päältä, älä sulje ovea, jos johto on oven välissä, älä vedä johtoa teräviä kulmia vasten äläkä jätä johtoa lähelle kuumia pintoja.
- 14 **ÄLÄ** työnnä mitään esineitä suulakkeen tai lisävarusteiden aukkoihin. **ÄLÄ** käytä jokin aukko on tukossa. Pidä aukot puhtaina pölystä, nukasta, hiuksista, karvoista ja muusta sellaisesta, joka voi estää ilmaa virtaamasta.
- 15 **ÄLÄ** käytä, jos ilma ei pääse vapaasti virtaamaan suulakkeessa tai lisävarusteissa. Jos ilmavälit tai moottoroitu lattiasuulake tukkeutuvat, sammuta pölynimuri ja irrota virtajohto pistorasiasta. Poista kaikki tukokset, ennen kuin kytket laitteen takaisin pistorasiaan ja käynnistät sen uudelleen.
- 16 Pidä suulake ja kaikki imurin aukot poissa hiusten, kasvojen, sormien, paljaiden jalkojen ja löysien vaatteiden läheltä.

# SAVE THESE INSTRUCTIONS

READ ALL INSTRUCTIONS BEFORE USE

- 17 **ÄLÄ** käytä pölynimuria, jos se ei toimi oikein tai jos se on pudonnut, vaurioitunut, jätetty ulos tai pudonnut veteen.
- 18 Jos virtajohto vaurioituu, sen vaihto on annettava valmistajan, valmistajan valtuuttaman huoltoliikkeen tai vastaavan ammattitaitoisen henkilön tehtäväksi vaarojen välttämiseksi.
- 19 Ole erityisen varovainen, kun imuroit portaissa.
- 20 **ÄLÄ** jätä pölynimuria ilman valvontaa, kun sen virtajohto on kiinni pistorasiassa.
- 21 Kun pölynimuri on käynnissä, liikuta sitä maton päältä imuroitaessa koko ajan, jotta maton kuidut eivät vahingoitu.
- 22 **ÄLÄ** aseta pölynimuria epävakaa alustalle, kuten tuolille tai pöydälle.
- 23 Shark®-imuriasi ei välttämättä ole suunniteltu pysymään itsenäisesti pystyssä. Kun pidät taukoa siivoamisesta, imuri täytyy mahdollisesti asettaa nojaamaan huonekalua tai seinää vasten tai lattialle vaaka-asentoon. Imurin käyttö silloin, kun laite ei ole vakaa, voi johtaa henkilövahinkoon.
- 24 **ÄLÄ** käytä seuraavien keräämiseen:
  - a) Nesteet
  - b) Suuret esineet
  - c) Kovat tai terävät esineet (lasi, naulat, ruuvit tai kolikot)
  - d) Suuret pölymäärät (kipsilevyn pöly, takan tuhka tai kekäleet). **ÄLÄ** käytä lisävarusteena sähkökäyttöisissä laitteissa pölyn keräämiseen.
  - e) Savuavat tai palavat esineet (kuumat hiilet, tupakannatsat tai tulitikut)
  - f) Palavat tai syttyvät aineet (sytytinneste, bensini tai kerosiini)
  - g) Myrkylliset aineet (kloorivalkaisuaine, ammoniakki tai viemärinpuhdistusaine)
- 25 **ÄLÄ** käytä seuraavilla alueilla:
  - a) Heikosti valaistut alueet
  - b) Märät tai kosteat pinnat
  - c) Ulkotilat
  - d) Suljetut tilat, joissa saattaa olla palavia tai myrkyllisiä kaasuja tai höyryjä (sytytinnestettä, bensiniä, kerosiinia, maalia, ohennetta, koisuoja-ainetta tai helposti syttyvää pölyä)
- 26 Kytke kaikki säätimet pois päältä, ennen kuin kytket imurin virtajohdon pistorasiaan tai irrotat sen pistorasiasta.
- 27 Irrota imuri pistorasiasta, kun se ei ole käytössä sekä ennen kaikkia kunnossapito- tai puhdistustoimia.
- 28 Pese käsin pelkällä vedellä. Puhdistuskemikaaleilla peseminen voi vaurioittaa laitetta.
- 29 **ÄLÄ** leikkaa puhdistus- tai säännöllisten kunnossapitotoimien yhteydessä mitään muuta kuin harjan ympärille mahdollisesti kiertyneitä hiuksia, karvoja, kuituja tai lankoja.
- 30 Anna kaikkien suodattimien kuivua täysin, ennen kuin asetat ne takaisin imuriin, jotta sähköosiin ei joudu nestettä.
- 31 armista, että pölysäiliö ja kaikki suodattimet ovat paikoillaan säännöllisten kunnossapitotoimien jälkeen.
- 32 Jos laitteessa on kaksi virtajohtoa, jätä virtajohto niiden ympärille säilytyksen ajaksi.

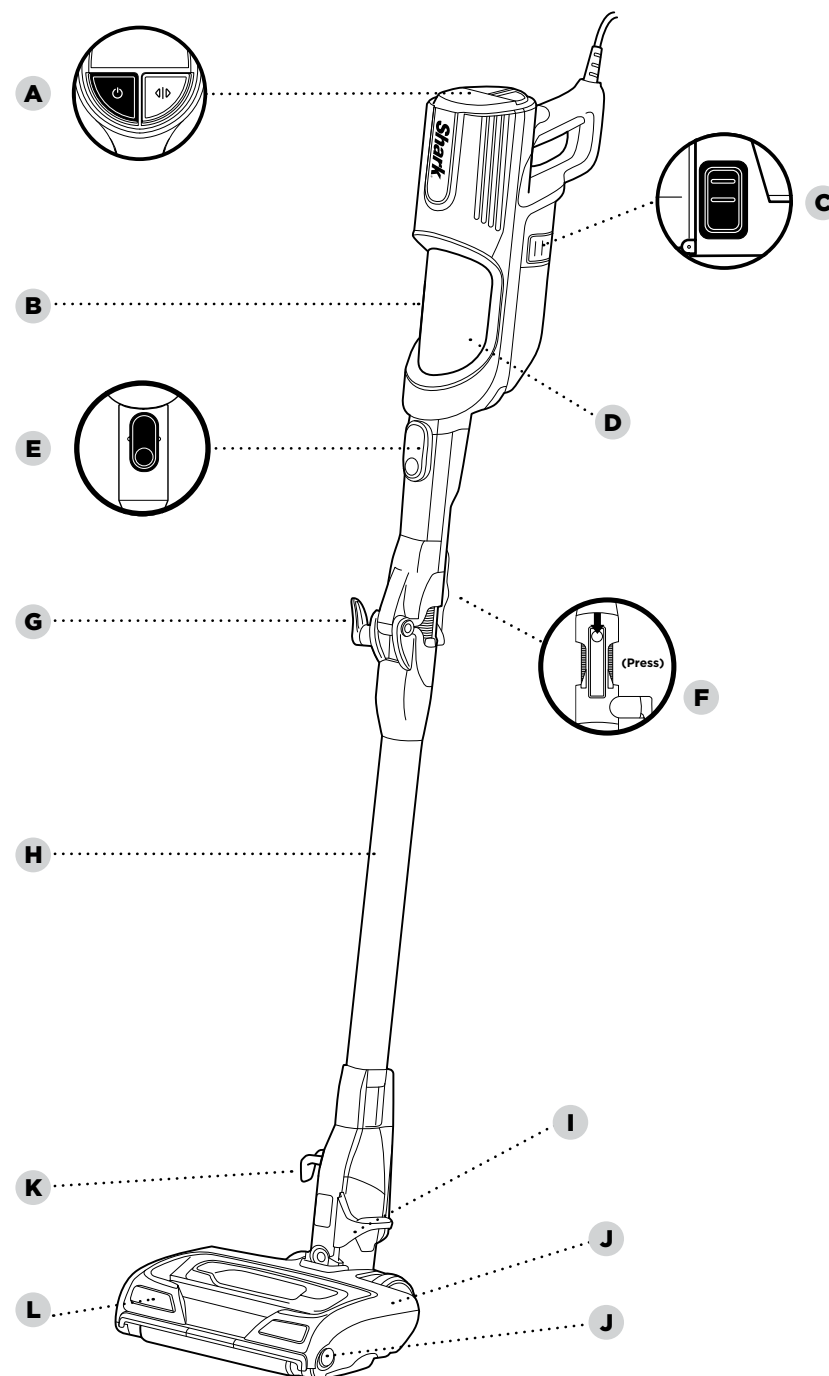
## Johdollisen, Flexology® -teknologialla varustetun Shark® DuoClean® -pölynimurin osat

### TERVETULOA!

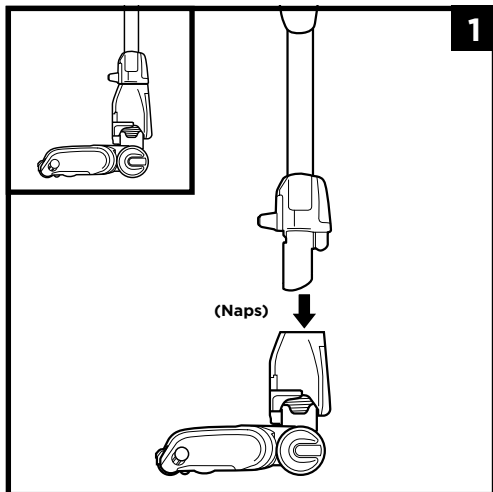
Onneksi olkoon hankinnastasi. Tämä käyttöopas sisältää tietoa uuden pölynimurisi upeista ominaisuuksista. Kokoamisesta käyttöön ja kunnossapitoon – kaikki tiedot löytyvät täältä.

### PERUSYKSIKKÖ

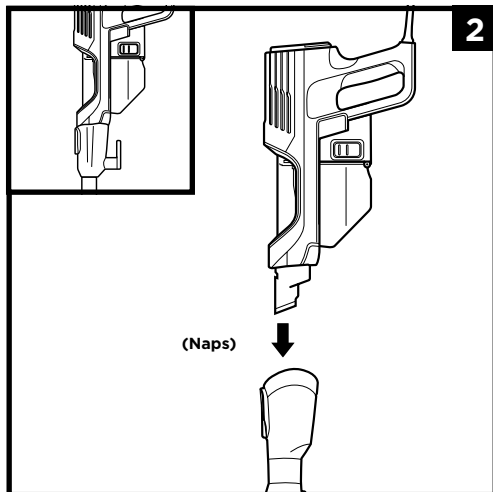
- A** Strömbrytare
- B** Handhållen dammsugare
- C** Tömningsknapp
- D** Pölysäiliön
- E** Flexology® -varren vapautus
- F** Flexology® -lukituksen vapautuspainike
- G** Ylempi johdon kiinnityskoukku
- H** Flexology® -varsi
- I** Varren alaosan vapautinvipu
- J** Moottoroitu lattiasuulake
- K** Alempi johdon kiinnityskoukku
- L** Etuvalot
- M** Harjatelan kotelon vapautinpainikkeet



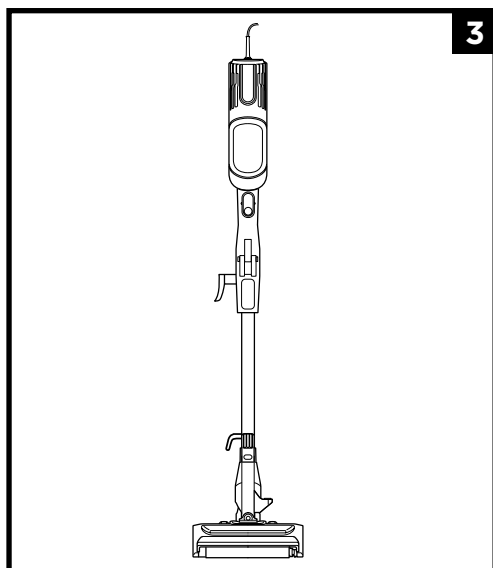
## KOKOAMINEN



1. Aseta varsi lattiasuulakkeeseen.

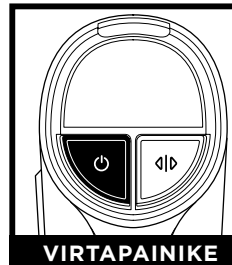


2. Aseta rikkaimuri varseen.

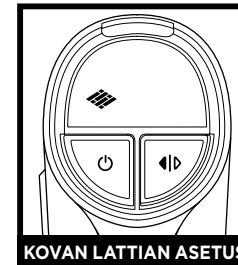


3. Varmista, että kaikki osat on kiinnitetty napsahtaen paikalleen.

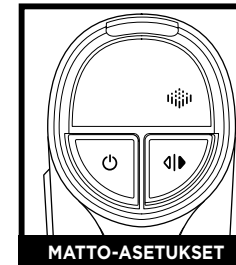
## ASETUKSET



Paina virtapainiketta imuroinnin aloittamiseksi. Kun haluat sammuttaa virran, paina painiketta uudelleen.



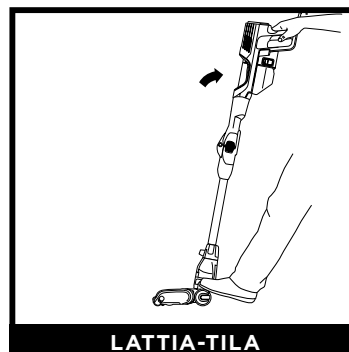
**KOVA lattia / pienet matot**  
Harjatelat pyörivät hitaasti paljaiden lattioiden ja pienten mattojen puhdistamiseksi.



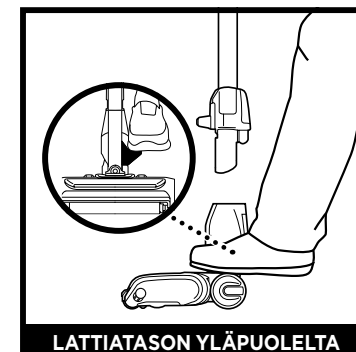
**Matto**  
Harjatelat pyörivät nopeammin, mikä helpottaa syvällä maton nukassa olevien pölyhiukkasten ja roskien imurointia matoistasi.

**HUOMAUTUS:** Valitse matto-tila, kun imuroit pinttynyttä pölyä ja roskaa.

## PUHDISTUSTILAT



Kun haluat puhdistaa lattiat, aseta jalka lattiasuulakkeen päälle ja kallista rikkaimuria taaksepäin.



Irrota varsi, jotta yletät paremmin puhdistamaan kattoja, jalkalistojen päällisiä, ikkunanpuitteita ja muita vaikeapääsyisiä alueita. Kun haluat irrottaa varren, nosta imuri pystyasentoon. Paina jalalla suulakkeen vieressä olevaa vipua ja vedä varsi irti suulakkeesta.



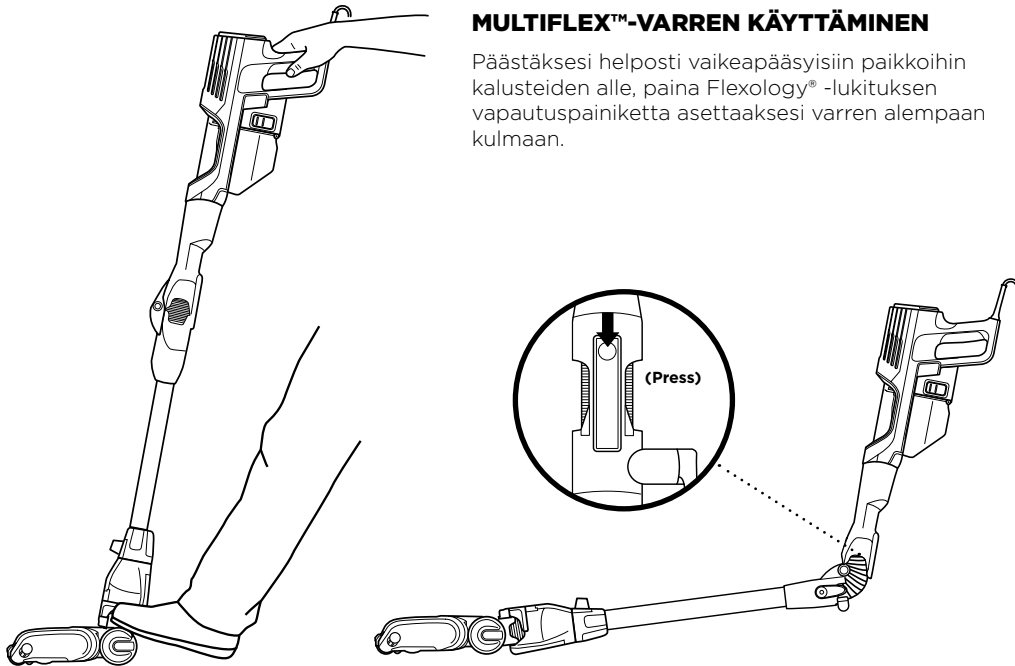
Kun haluat käyttää imuria rikkaimuri-tilassa, paina **varren vapautuspainiketta** ja nosta rikkaimuri irti varresta. Sopii erinomaisesti portaiden, huonekalujen ja pöytätasojen puhdistamiseen.

**HUOMAUTUS:** Kaikki lisävarusteet ovat yhteensopivia sekä varren että rikkaimurin kanssa.

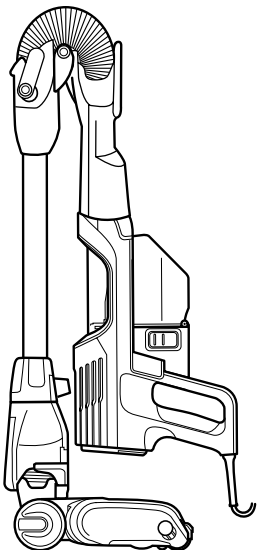
## MOOTTOROIDUN LATTIASUULAKKEEN KÄYTTÖ

### MULTIFLEX™-VARREN KÄYTTÄMINEN

Päästäksesi helposti vaikeapääsyisiin paikkoihin kalusteiden alle, paina Flexology® -lukituksen vapautuspainiketta asettaaksesi varren alempaan kulmaan.



### SÄILYTYS



Katsoessasi imurin sitä sivua, jossa on virtajohdon kiinnityskoukut, kierrä virtajohtoa koukkujen ympäri vastapäivään aloittaen alemmasta koukusta. Paina sitten Flexology® -varren lukituksen vapautinpainiketta ja taita rikkaimuria varovasti eteenpäin lattiasuulaketta kohti. Käytä kahvaa pölynimurin kantamiseen säilytyspaikkaansa.

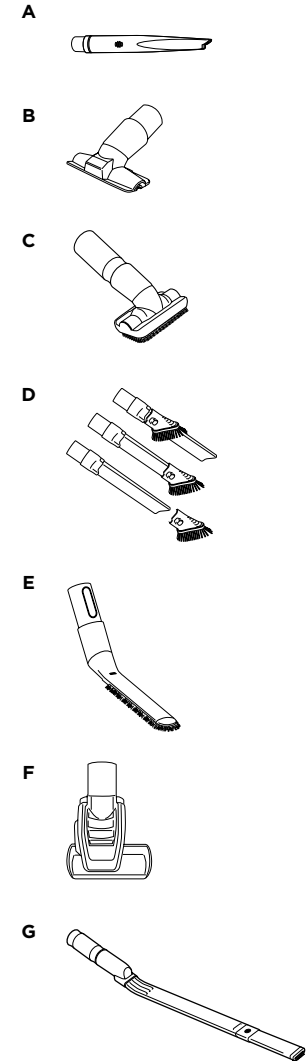
Ota pölynimuri pois säilytystilasta painamalla Flexology® -varren lukituksen vapautuspainiketta samalla, kun nostat rikkaimuria. Suoristuttuaan varsi lukittuu paikalleen.

**HUOMAUTUS:** Puhdistamista ei ole tarkoitettu käyttöön laitteen ollessa varastointitilassa. Yli 90 astetta on tarkoitettu vain varastointitilalle.

## SAATAVILLA OLEVAT LISÄVARUSTEET

**HUOMAUTUS:** Useat lisävarusteet sopivat tähän imurisarjaan. Pakkauksen kannessa on esitetty hankkimaasi malliin kuuluvat valikoidut lisävarusteet. Jos haluat ostaa muita lisävarusteita, käy osoitteessa [sharkclean.eu](http://sharkclean.eu)

- A Rakosuulake**  
Ohuella rakosuulakkeella voit puhdistaa ahtaita paikkoja ja yllät jalkalistoihin sekä kattoon.
- B Tekstiilipintatyökalu**  
Täydellinen kookkaiden hiukkasten, pölyn ja lemmikkien karvojen sekä nukan poistamiseen huonekaluilta ja muilta verhoiluilta pinnoilta.
- C Harjasuulake**  
Hyvä monien pintojen, kuten hyllyjen, jalkalistojen, ikkunankehysten ym. pölynpoistoon.
- D Antiallergeeninen harjasuulake**  
Nylonkuituharjakset on suunniteltu erityisesti hienojakoisen pölyn ja allergeenihiukkasten poistamiseen herkimmillä pinnoilta.
- E Syväpuhdistava lemmikkieläintyökalu**  
pienikokoinen harja, joka on riittävästi tehokas irrottamaan syvälle painuneita allergeenejä, likaa ja karvoja monilta pinnoilta.
- F Varsi laitteiden alta puhdistamiseen**  
Kääntyvä varsi, jonka avulla yllät imuroimaan laitteiden alta ja kalusteiden päältä.
- G Laitteiden alle ulottuva varsi**  
Puhdista vaikeasti siirrettävien laitteiden ja kalusteiden alta ja takaa tällä säädettävällä 36 tuuman varrella. Käännä jatkokappale ympäri puhdistaksesi laitteiden alta.



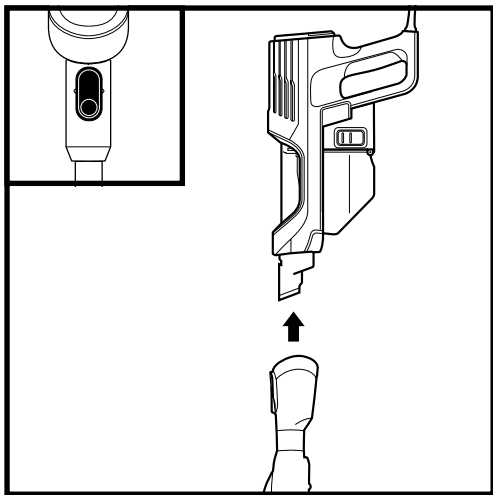


## HUOLTO

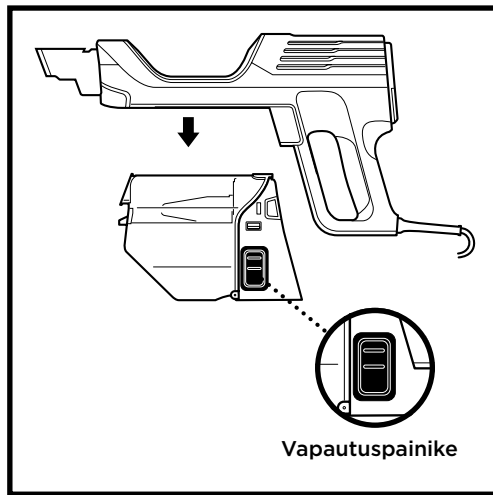
**TÄRKEÄÄ:** Irrota imurin virtajohto pistorasiasta ennen huoltotoimenpiteiden suorittamista.

### PÖLYSÄILIÖN TYHJENTÄMINEN

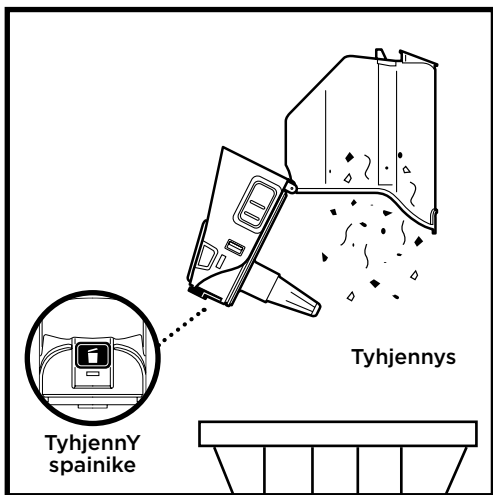
Tyhjennä pölysäiliö aina, kun imuroit, sekä säännöllisesti imuroinnin aikana aina, kun pölysäiliön sisällä olevan pölyn ja roskan määrä saavuttaa enimmäistyyttörajan.



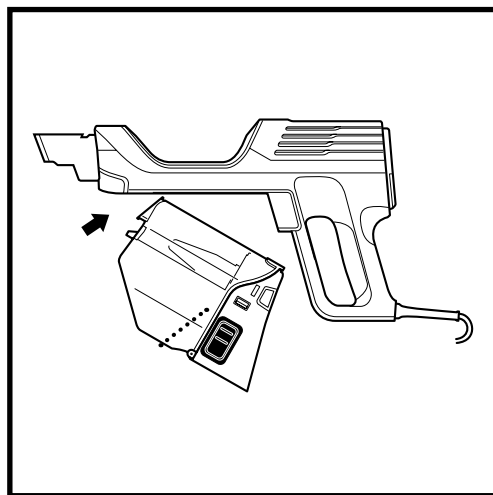
Paina varren vapautuspainiketta ja nosta rikkaimuri irti varresta.



Kun haluat irrottaa pölysäiliön rikkaimurista, purista kahta pölysäiliön vapautuspainiketta samanaikaisesti ja vedä sitten pölysäiliö irti.



Pidä pölysäiliötä roskakorin yläpuolella. Paina **tyhjennyspainiketta** ja vedä pölysäiliö auki.



To reinsert the dust cup back into the handvac, angle the tip first and then push up until it clicks into place.

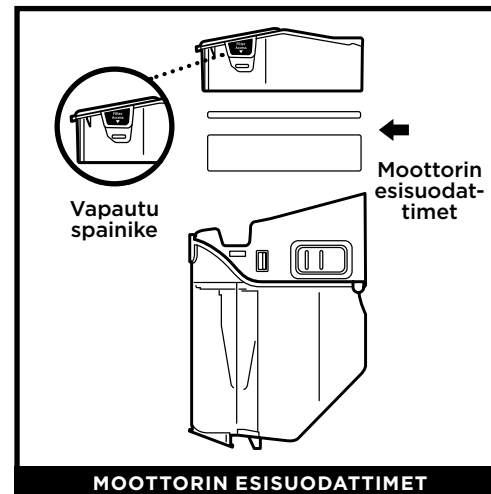
## HUOLTO

**TÄRKEÄÄ:** Irrota imurin virtajohto pistorasiasta ennen huoltotoimenpiteiden suorittamista.

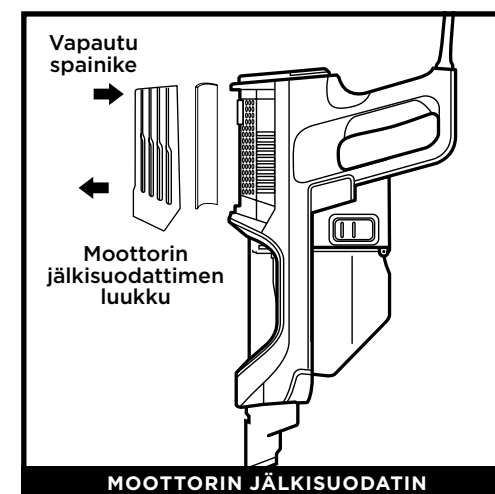
### SUODATTIMIEN PUHDISTAMINEN

Puhdista suodattimet säännöllisesti imurin optimaalisen imutehon säilyttämiseksi.

**TÄRKEÄÄ:** TVaurioiden välttämiseksi huuhtelee suodattimet PELKÄSTÄÄN vedellä. ÄLÄ käytä saippuaa. Anna suodattimien kuivua vähintään 24 tunnin ajan, ennen kuin asetat ne takaisin paikoilleen, jotta sähkökäyttöisiin osiin ei pääse nestettä.



Jotta pääset käsiksi moottorin esisuodattimiin, paina ja vedä molempia pölysäiliössä olevia suodatinkotelon luukun kielekkeitä suodatinkotelon irrottamiseksi. Moottorin esisuodattimet tulee pestä kaksi kertaa kuussa.



Irrota rikkaimurissa oleva suodattimen kansi päästäksesi käsiksi moottorin jälkisuodattimeen. Moottorin jälkisuodatin tulee pestä yhdeksän kuukauden välein.

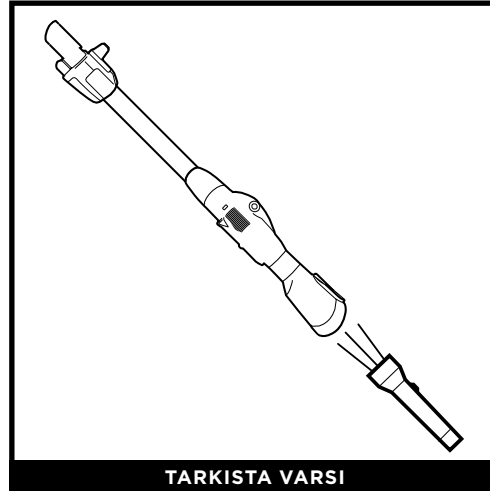
### SUODATTIMIEN VAIHTO-OSAT

**HUOMAUTUS:** Suodattimien vaihto-osia on saatavilla osoitteesta [sharkclean.eu](http://sharkclean.eu)

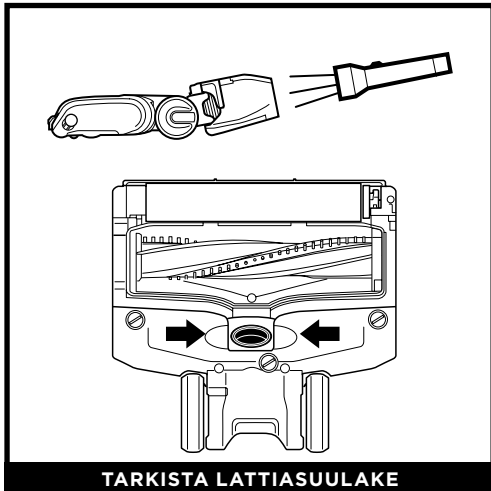
## TUKKEUMIEN TARKASTUS: RIKKAIMURI, VARSII JA LATTIASUULAKE



Irrota varsi rikkaimurista ja tarkista kaikki pölysäiliön imuaukot.

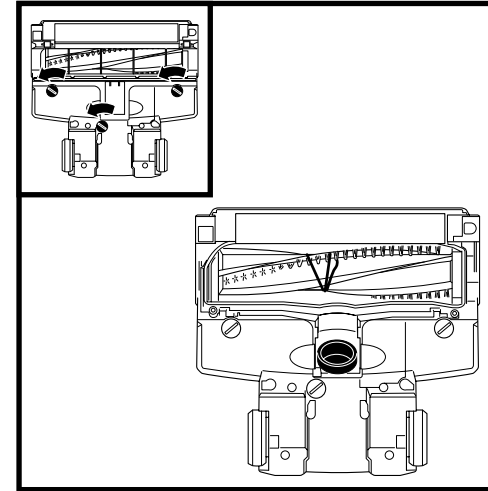


Irrota lattiasuulake varresta ja tarkista, että varressa ei ole tukoksia.



Kallista lattiasuulaketta taaksepäin ilmatien suoristamiseksi ja poista tukokset.

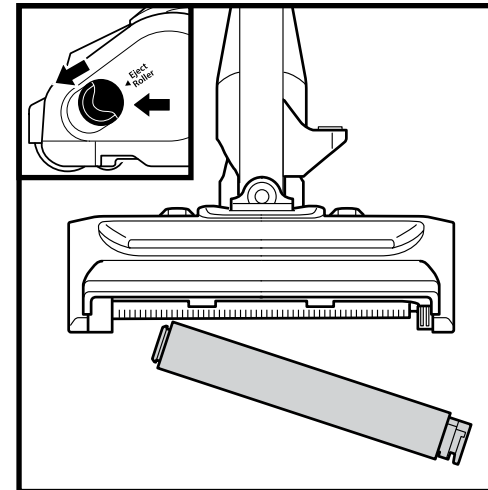
## LATTIASUULAKE



Jos liikutat imuria kovan tai terävän esineen yli tai huomaat muutoksia imurin äänessä imuroinnin aikana, tarkista, onko harjasuulakkeessa tukoksia tai onko siihen tarttunut esineitä.

- 1 Sammuta imuri.
- 2 Avaa lukot kääntämällä lukkoja vastapäivään kolikkoa apuna käyttäen, ja nosta sitten kansi päästäksesi käsiksi harjatelaa.
- 3 Poista tukokset ilma-aukosta.
- 4 Kiinnitä kansi takaisin paikoilleen liu'uttamalla tapit aukkoihin ja painamalla sitten tiukasti alas kaikilta sivuilta. Sulje kääntämällä lukkoja myötäpäivään. Kuuluu napsahdusääni, kun lukot lukkiutuvat.

## SOFT ROLLER -RULLAN HOITO



- 1 Avaa harjatelaa liu'uttamalla molempia vapautinpainikkeita pois päin itsestäsi, suulakkeen takaosaa kohti ja nostamalla kansi pois. Nosta Soft Roller -rulla ulos oikealla sivulla olevasta salvasta. Poista Soft Roller -rullan ympärille mahdollisesti kietoutuneet langanpätkät, nukka tai karvat. Poista roskat rullan kotelosta.
- 2 Pese Soft Roller -rulla tarpeen mukaan pelkällä vedellä. Ilmakuivaa täysin vähintään vuorokauden ajan ennen laittamista takaisin rullatelan koteloon.
- 3 Aseta Soft Roller -rulla takaisin paikoilleen liu'uttamalla se suulakkeen etuosaan, niin että se napsahtaa paikoilleen. Sulje harjatelaa kotelo laittamalla kannen salvat aukkoihin ja painamalla alas molemmilta puolilta, kunnes se napsahtaa paikoilleen.

**HUOMAUTUS:** Usein toistuva käyttö voi ajan mittaan vaatia vähäistä huoltoa imurin ulkonäön ylläpitämiseksi.

**VAROITUS: Sähköiskuvaaran ja tahattoman käynnistyksen välttämiseksi laite tulee sammuttaa ja se tulee irrottaa virtalähteestä ennen vianmäärittystä.**

**Imuri ei imuroi roskia. Imutehoa ei ole lainkaan tai se on heikko. (Katso lisätietoa huolto-osasta.)**

- Tarkista, ovatko suodattimet puhdistuksen tarpeessa. Noudata huuhteluohjeita ja anna suodattimien kuivua täysin kuiviksi, ennen kuin laitat ne takaisin paikoilleen.
- Pölysäiliö saattaa olla täynnä. Tyhjennä pölysäiliö.
- Tarkista, onko lattiasuulake tukossa. Poista tukokset tarvittaessa.
- Poista harjatelan ja Soft Roller -rullan ympärille mahdollisesti kiertyneet tai Soft Roller -rullan taakse juuttuneet säikeet, mattokuidut tai karvat.

**Imuri nostaa maton ilmaan.**

- Imuteho on voimakas. Ole varovainen, kun imuroit irtomattoja tai mattoja, joiden reunaompeleet voivat purkautua.
- Irrota harjatelata matosta sammuttamalla imuri ja käynnistä imuri uudelleen virta-/valintakytkimellä.

**Harjatelata / Soft Roller -rulla ei pyöri.**

- Jos lattiasuulakkeessa olevaan harjatelata merkkivaloon syttyy punainen valo, harjatelata ja/tai Soft Roller -rulla on lakannut pyörimästä. Sammuta imuri välittömästi, ja irrota pistoke pistorasiasta. Poista tukos, ennen kuin kytket imurin takaisin pistorasiaan ja käynnistät sen uudelleen.
- Jos lattiasuulakkeen päällä olevassa harjatelata merkkivalossa palaa vihreä valo, tukoksen poistaminen on onnistunut. Jos merkkivalo on edelleen punainen, soita asiakaspalvelun numeroon +44 800 862 0453.
- Jos suulakkeen LED-valot vilkkuvat, ei harjatelata kotelo ole täysin suljettu. Sammuta imuri ja irrota virtajohto pistorasiasta. Varmista, että harjatelata kotelo on suljettu laittamalla kannen salvat aukkoihin ja painamalla alas molemmilta puolin, kunnes se napsahtaa paikoilleen.

**Imuri sammuu itsestään.**

Imurissa on moottorin suojatermostaatti, joka sammuttaa imurin, jos se ylikuumenee. Jos näin käy, käynnistä moottorin termostaatti uudelleen tekemällä seuraavat toimenpiteet:

1. Sammuta imuri ja irrota virtajohto pistorasiasta.
2. Tyhjennä pölysäiliö ja puhdista suodattimet (ks. huolto-osa).
3. Tarkista, onko putkessa, varusteissa tai imuaukoissa tukoksia.
4. Anna laitteen jäähtyä vähintään 45 minuuttia.
5. Liitä imuri verkkovirtaan ja kytke se päälle.

Huomautus: Jos imuri ei vielääkään toimi, ota yhteyttä asiakaspalvelun numeroon +44 800 862 0453

# Shark

## TAKUUEHDOT

Kun ostat tuotteen Suomi kuluttajana, sinulla on laitteen laatua koskevat lailliset oikeudet ("la-kisääteiset oikeudet"). Voit käyttää näitä oikeuksia jälleenmyyjää vastaan. Me Sharkilla olemme kuitenkin niin vakuuttuneita tuotteidemme laadusta, että myönnämme Sharkille rekisteröidyille tuotteille valmistajan lisätakuun jopa viiden vuoden ajalle. Nämä ehdot koskevat vain valmistajan takuuta, eivätkä ne vaikuta lakisääteisiin oikeuksiisi. Alla esitetyissä ehdoissa kuvataan myöntämämme takuun edellytykset ja laajuus. Ne eivät vaikuta lakisääteisiin oikeuksiisi tai jälleenmyyjäsi velvollisuuksiin, eivätkä jälleenmyyjän kanssa solmimaasi sopimukseen.

### Shark® takaa

Pölynimurin kaltainen kodinkone on huomattava sijoitus. Uuden laitteesi on toimittava kunnolla mahdollisimman kauan. Kodinkoneelle myönnettävä takuu on huomionarvoinen asia, ja se kertoo valmistajan luottamuksesta omaan tuotteeseensa ja valmistuksen laatuun.

Jokainen Shark-laite sisältää maksuttoman varaosa- ja korjaustyötakuun. Asiakaspalvelumme (puh. +44 800 862 0453) on avoinna kello 9–18 maanantaista perjantaihin. Puhelut ovat maksuttomia, ja Sharkin edustaja vastaa puheluuun heti. Asiakastukea on saatavana myös verkon kautta osoitteessa [sharkclean.eu/uk](http://sharkclean.eu/uk).

### Miten rekisteröidä Shark®-takuun?

Voit rekisteröidä takuun verkossa 28 päivän kuluessa tuotteen ostamisesta. Tarvitset seuraavat tiedot laitteestasi:

- Sarjanumero (laitteen tyyppikilvessä)
- Laitteen ostopäivämäärä (kuitista tai lähetysilmoituksesta)
- Voit rekisteröidä takuun verkossa osoitteessa [sharkclean.eu/uk/register-guarantee](http://sharkclean.eu/uk/register-guarantee)

### TÄRKEÄÄ

- Sekä 12 kuukauden takuu että neljän vuoden lisätakuu alkavat laitteen ostopäivämäärästä.
- Säilytä kuitti aina tallessa. Mikäli sinun täytyy hyödyntää laajennettua takuuta, tarvitsemme kuitenkin tarkistaaksemme, että antamasi tiedot ovat oikein. Kelvollisen kuitin puuttuminen mitätöi takuun.

### Mitä etua on maksuttoman Shark®-takuun rekisteröinnistä?

Rekisteröityäsi takuusi meillä on yhteystietosi siltä varalta, että joudumme jostain syystä ottamaan sinuun yhteyttä. Lisäksi voit saada vinkkejä ja neuvoja siitä, miten voit hyödyntää Sharkimuriasi parhaalla mahdollisella tavalla, ja saat tietoa uusista Shark®-tekniikoista ja -tuotteista. Rekisteröidessäsi takuun verkossa saat heti vahvistuksen tietojesi vastaanottamisesta.

### Miten pitkää on uusien Shark®-laitteiden takuu?

Koska luotamme suunnitteluamme ja laadunvalvontaamme, myönnämme uudelle Shark®-imurillesi viiden vuoden takuun. (12 kuukautta + neljän vuoden lisätakuu).

### Mitä maksuton Shark®-takuu kattaa?

Shark-laitteen korjaus ja vaihto (Sharkin harkinnan mukaisesti) mukaan lukien kaikki osat ja työ. Sharktakuu on lisäksi kuluttajan lakisääteisiin oikeuksiin.

Mitä maksuton Shark®-takuu ei kata?

- Tukokset – Ohjeet imurin tukosten poistamisesta löydät käyttöoppaasta.
- Komponenttien, kuten harjatanko, sulake, hihna, akut jne. tavanomainen kuluminen.
- Tapaturmaiset vahingot, imurin huolimattoman käytön tai hoidon aiheuttamat viat, väärinkäyttö, laiminlyönnit, varomaton käyttö tai käsittely, joka ei ole laitteen mukana toimitetun Sharkkäyttöoppaan mukaista.
- Imurin käyttö muuhun tarkoitukseen kuin normaaliin kotitalouskäyttöön.
- Sellaisten osien käyttö, joita ei ole koottu tai asennettu käyttöohjeiden mukaisesti.
- Muiden kuin alkuperäisten Shark®-varaosien ja -varusteiden käyttö.
- Virheellinen asennus (paitsi jos asennuksen on tehnyt Shark®).
- Muiden kuin Sharkin tai sen edustajien tekemät korjaukset tai muutokset.

### Mitä tapahtuu takuun päätyttyä?

Shark® ei suunnittele tuotteita siten, että ne kestäisivät rajoitetun ajan. Ymmärrämme, että asiakkaamme haluavat korjauttaa pölynimurinsa myös takuun päätyttyä. Tällaisessa tapauksessa voit soittaa asiakaspalvelumme maksuttomaan numeroon +44 800 862 0453 ja pyytää tietoja takuun jälkeisestä huollostamme.

### Mistä voin ostaa alkuperäisiä Shark®-varaosia ja -varusteita?

Shark®-varaosat ja -varusteet ovat samoja asiantuntijoiden kehittämiä kuin Shark®-imuri. Kaikki Sharkvaraosat sekä kaikkien Shark®-laitteiden vaihto-osat löytyvät sivustolta [www.sharkclean.eu](http://www.sharkclean.eu). Varusteet ovat sivulla [sharkclean.eu](http://sharkclean.eu).

Huomaa, että muiden kuin Shark®-varaosien käyttö mitätöi takuun

# TACK

för att du köpte Shark® DuoClean® dammsugare med sladd med Flexology®



## REGISTRERA DITT KÖP



Sharkclean.eu



Skanna QR-kod med mobilenhet



**TIPS:** Modellnummer och datumkod anges på QR-kodetiketten som sitter på undersidan av dammbehållaren.

## NOTERA DENNA INFORMATION

Modellnummer: \_\_\_\_\_

Serienummer: \_\_\_\_\_

Inköpsdatum (behåll kvittot): \_\_\_\_\_

Inköpsställe: \_\_\_\_\_

## TEKNISKA SPECIFIKATIONER

Spänning: 220-240V~, 50-60Hz

Effekt: 450 W

## LÄS INSTRUKTIONERNA NOGGRANT OCH BEHÅLL DEM FÖR FRAMTIDA BRUK.

Den här instruktionsmanualen är utformad för att hjälpa dig att få en fullständig förståelse av din nya Shark® DuoClean® dammsugare med sladd med Flexology®

Om du har några frågor ska du ringa kundtjänst på +44 800 862 0453



# INNEHÅLL

<b>Viktiga säkerhetsanvisningar</b> .....	<b>148</b>
<b>Lär känna din sladdanslutna Shark®-dammsugare</b> .....	<b>150</b>
<b>Monterings</b> .....	<b>152</b>
<b>Inställningar</b> .....	<b>153</b>
<b>Dammsugningslägen</b> .....	<b>153</b>
<b>Förvaring</b> .....	<b>154</b>
<b>Tillbehör</b> .....	<b>155</b>
<b>Underhåll</b> .....	<b>156</b>
Tömma dammbehållaren .....	156
Rengöra/byta filter .....	157
Kontrollera blockeringar .....	158
Underhåll av munstycke .....	159
Rengöra dammrullen .....	159
<b>Felsökning</b> .....	<b>160</b>
<b>Garanti</b> .....	<b>161</b>



Denna märkning anger att produkten inte får kasseras med annat hushållsavfall inom EU. För att förhindra eventuella skador på miljön eller människors hälsa till följd av okontrollerad avfallshantering, ska apparaten återvinnas ansvarsfullt för att främja en hållbar återanvändning av material. För att återlämna en använd enhet kan du använda dig av befintliga retur- och insamlingssystem, eller kontakta den återförsäljare där produkten köptes. De kan lämna produkten till miljösäker återvinning.

# ENDAST FÖR HUSHÅLLSBRUK

LÄS ALLA INSTRUKTIONER INNAN DU ANVÄNDER DENNA DAMMSUGARE.

OM DU HAR ÖMTÅLIGA MATTOR ELLER YLLEMATTOR, SÄRSKILT MED ÖGLELUGG, PROVA ATT DAMMSUGA PÅ ETT DOLT OMRÅDE FÖRST OCH KONTROLLERA ATT DE ROTERANDE BORSTRULLARNA INTE SKADAR ELLER DRAR UT MATTFIBRER.

## ⚠ VARNING

**MINSKA RISKERNA FÖR ELDSVÅDA, ELSTÖTAR, PERSONSKADOR ELLER EGENDOMSSKADA:**

### ALLMÄNNA VARNINGAR

- 1 Dammsugaren kan bestå av ett motormunstycke, skaft, slang och/eller dammsugaraggregat. Denna enhet innehåller elektriska kopplingar, elektriska ledningar och rörliga delar som potentiellt utgör en risk för användaren.
- 2 Använd endast identiska utbytesdelar.
- 3 Iaktta och följ noga medföljande instruktioner nedan för att undvika olämplig användning av apparaten. Använd **INTE** dammsugaren för något annat ändamål än de som beskrivs i denna handbok.
- 4 Kontrollera före användning alla delar med avseende på skador. Får **INTE** användas med skadade delar.
- 5 Användning av förlängningskabel rekommenderas **INTE**.
- 6 **FÖRSIKTIGHET:** Den här dammsugarens handtag innehåller elanslutningar. Denna dammsugare innehåller inga reparerbara delar.

### ANVÄNDARVARNINGAR

- 7 Denna apparat kan användas av personer med nedsatt fysisk, sensorisk eller mental förmåga, eller personer som saknar erfarenhet och kunskap, om de övervakas eller har fått instruktioner om hur apparaten ska användas på ett säkert sätt och förstår vilka risker det innebär.
- 8 Låt **INTE** barn använda apparaten. Förvara apparaten och dess nätsladd oåtkomligt för barn. Tillåt inte att den används som en leksak. Särskild uppmärksamhet krävs när apparaten används i närheten av barn. Låt inte barn utföra rengöring och underhåll.

- 9 Stäng alltid av dammsugaren före montering eller bortmontering av motormunstycke eller andra tillbehör.
- 10 Vidrör **INTE** stickkontakten eller dammsugaren med våta händer.
- 11 Får **INTE** användas utan filter på plats.
- 12 Använd endast Shark-filter och tillbehör. Användning av annat än Shark-originaldelar kan ogiltigförklara din garanti.
- 13 Utsätt **INTE** elkabeln för skador:
  - a) Dra **INTE** eller bär dammsugaren i sladden och använd elkabeln som handtag.
  - b) Dra **INTE** ur stickkontakten genom att dra i elkabeln. Håll i stickkontakten, inte i elkabeln.
  - c) Kör **INTE** dammsugaren över elkabeln, stäng en dörr så att elkabeln kläms eller dra inte elkabeln runt skarpa hörn eller lämna den nära uppvärmda ytor.
- 14 Placera **INTE** några föremål i munstycket eller tillbehörsöppningarna. Använd **INTE** med öppningar blockerade, och håll ren från damm, ludd, hår eller annat som kan reducera luftflödet.
- 15 Får **INTE** användas om luftflödet i munstycke eller tillbehör begränsas. Om luften hindras eller motormunstycket blockeras, stäng av dammsugaren och dra ur stickkontakten. Avlägsna alla hinder innan du kopplar in och slår på enheten igen.
- 16 Håll inte munstycke och sugöppningar nära hår, ansikte, fingrar, fötter eller lösa kläder.

# SAVE THESE INSTRUCTIONS

READ ALL INSTRUCTIONS BEFORE USE

- 17 Använd **INTE** om dammsugaren inte fungerar som den ska eller har tappats, skadats, lämnats utomhus eller hamnat i vatten.
- 18 Om elkabeln är skadad måste den bytas ut av tillverkaren, dess servicerepresentant eller liknande kvalificerad person för att undvika risker.
- 19 Var extra försiktig vid städning av trappor.
- 20 Lämna **INTE** dammsugaren obebakad när den är inkopplad i ett eluttag.
- 21 När strömmen är påslagen ska du röra dammsugaren över mattan hela tiden för att undvika skador på mattfibrerna.
- 22 Placera **INTE** dammsugaren på instabila underlag som stolar eller bord.
- 23 Din Shark®-dammsugare är eventuellt inte utformad för att stå utan stöd. Vid uppehåll i städningen kan du behöva luta den mot en möbel eller en vägg eller lägga den ner på golvet. Användning för ändamål där dammsugaren enheten inte är stabil kan innebära personskador.
- 24 Får **INTE** användas för upptagning av:
  - a) vätska,
  - b) stora föremål,
  - c) hårda eller vassa föremål, (glas, nålar, skruvar eller mynt)
  - d) stora dammängder (gipsdamm, aska eller kol). Använd **INTE** användas för infästning av drivna verktyg för dammupptagning.
  - e) rykande eller brinnande föremål (glödande kol, cigarettfimpar eller tändstickor)
  - f) brandfarligt eller brännbart material (t.ex. tändvätska, bensin eller fotogen)
  - g) giftiga material (t.ex. klorblekmedel, ammoniak eller avloppsrensningemedel)
- 25 Får **INTE** användas på följande platser:
  - a) dålig upplysta områden
  - b) våta eller fuktiga ytor
  - c) utomhus
  - d) slutna utrymmen som kan innehålla explosiv eller giftig rök eller ånga (t.ex. tändvätska, bensin, fotogen, färg, färgförtunning, malmedel eller antändbart damm)
- 26 Stäng av alla kontroller innan du kopplar in eller drar ut enhetens sladd.
- 27 Dra ut stickkontakten när den inte används och före underhåll eller rengöring.
- 28 Tvätta endast för hand med vatten. Tvättning med rengöringsmedel kan skada apparaten.
- 29 Vid rengöring eller rutinunderhåll, klipp **INTE** något annat än hår, fibrer eller trådar som lindats runt borstvalsens.
- 30 Låt alla filter lufttorka helt innan de sätts tillbaka i dammsugaren så att vätska inte dras in i elektriska komponenter.
- 31 Kontrollera att damkoppens och alla filter sitter på plats efter rutinunderhåll.
- 32 Vinda upp elkabeln på de två kabelhållarna, om sådana finns, vid förvaring."

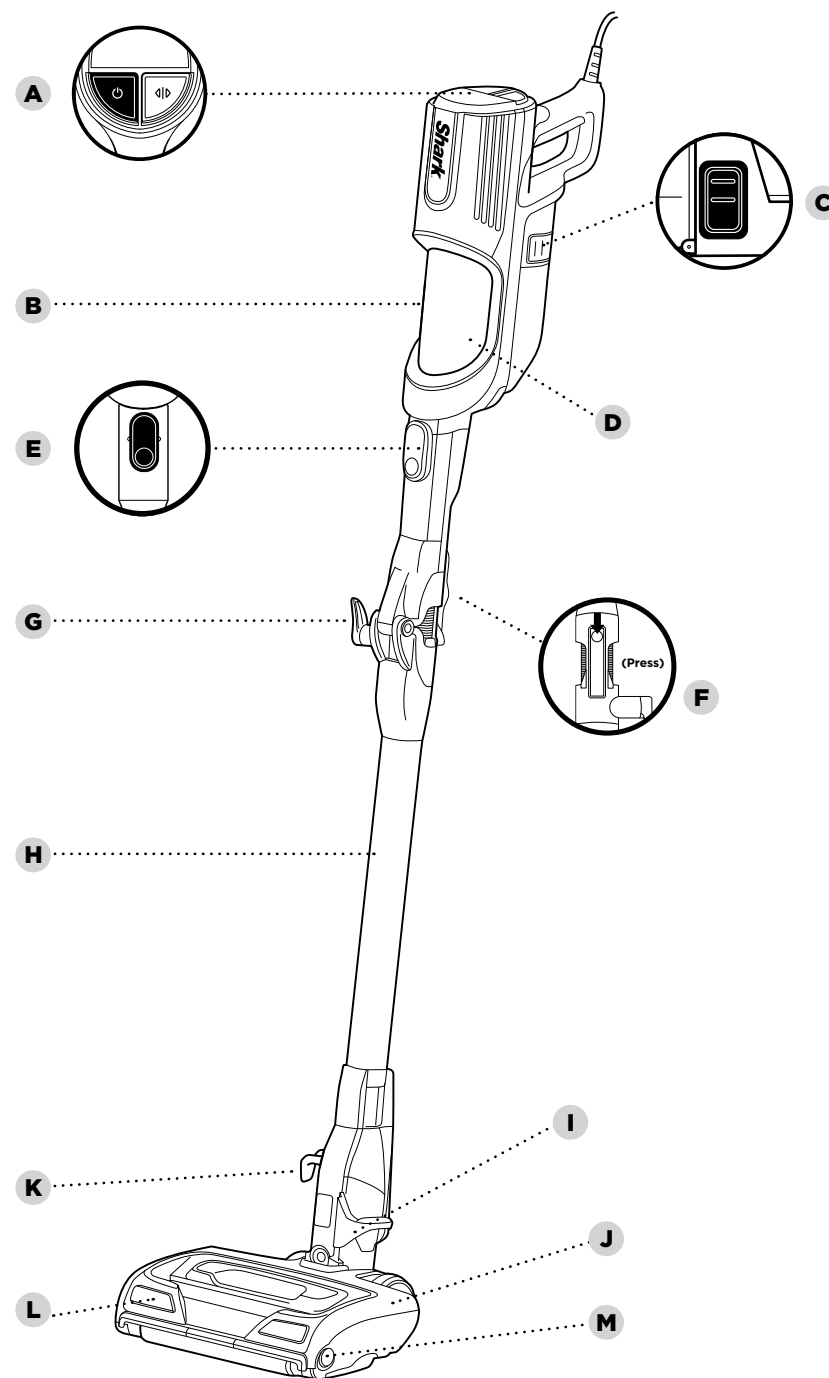
# LÄR KÄNNA DIN Shark® DuoClean® dammsugare med sladd, med Flexology®

## VÄLKOMMEN!

Vi gratulerar till ditt köp. Använd denna bruksanvisning för att få information om alla funktioner på din nya dammsugare. Här hittar du allt om montering, användning och underhåll.

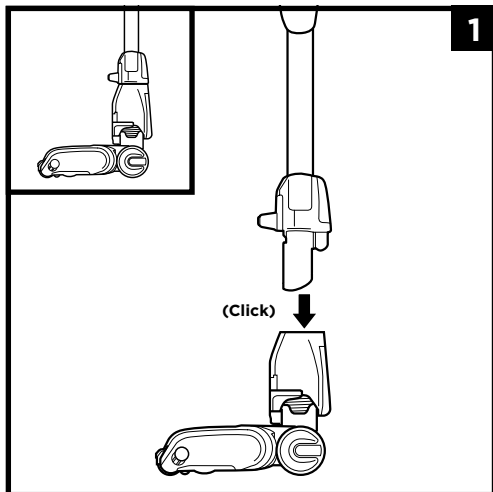
### HUVUDENHET

- A** Strömbrytare
- B** Handhållen dammsugare
- C** Tömningsknapp
- D** Pölysäiliön
- E** Flexology® -varren vapautus
- F** Flexology® -lukituksen vapautuspainike
- G** Ylempi johdon kiinnityskoukku
- H** Flexology® -varsi
- I** Varren alaosan vapautinvipu
- J** Moottoroitu lattiasuulake
- K** Alempi johdon kiinnityskoukku
- L** Etuvalot
- M** Harjatelan kotelon vapautinpainikkeet

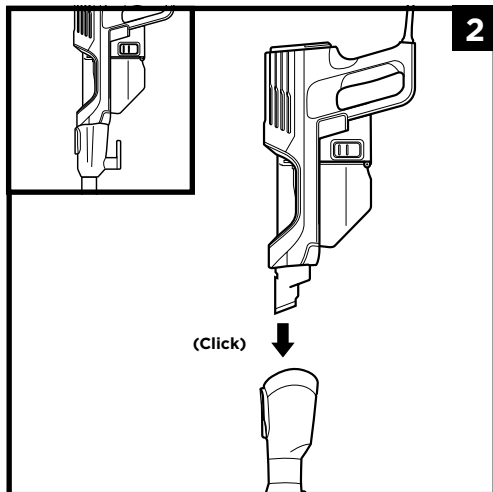




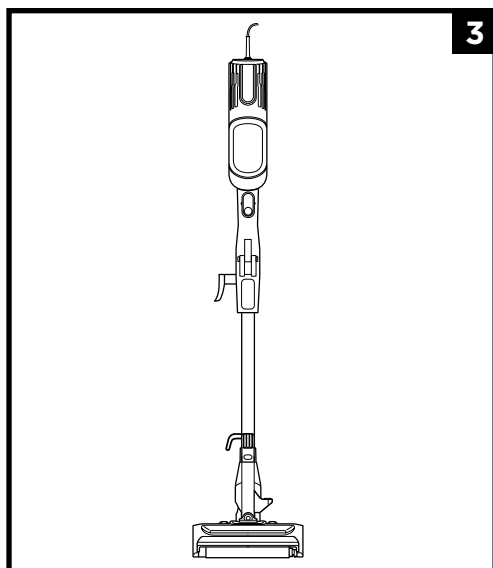
## MONTERING



1. Sätt i röret i golvmunstycket.

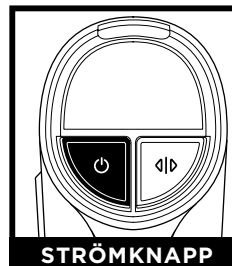


2. Sätt i handenheten i röret.



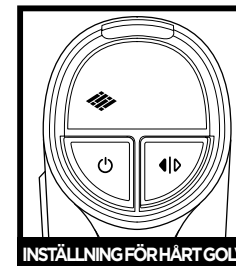
3. Se till att alla anslutningar klickar säkert på plats.

## INSTÄLLNINGAR



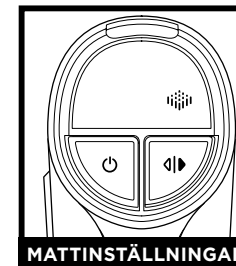
STRÖMKNAPP

Tryck på strömknappen för att börja dammsuga. Tryck på knappen igen för att stänga av.



INSTÄLLNING FÖR HÅRT GOLV

**HÅRT golv/små mattbeklädda ytor** Rullborsten roterar långsamt för att rengöra kala golv och små mattbeklädda ytor.

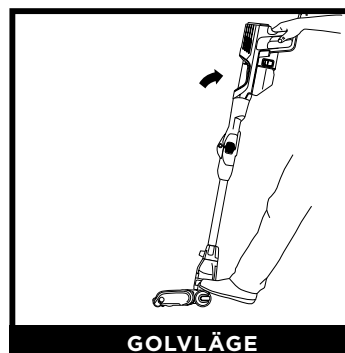


MATTINSTÄLLNINGAR

**Matta** Rullborsten roterar snabbare för att ta upp skräp som ligger djupare som har fastnat på mattorna.

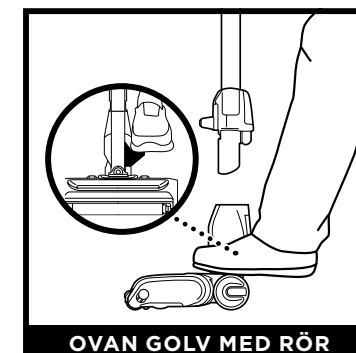
**ANM:** Välj Matta för damm och skräp.

## RENGÖRINGSLÄGEN



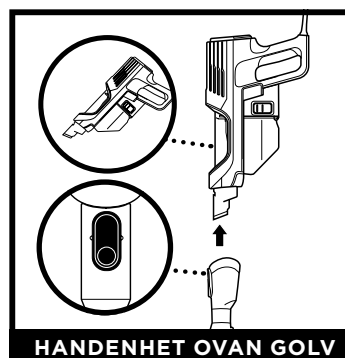
GOLVLÄGE

För rengöring av golvet - placera foten på golvmunstycket och luta handenheten bakåt.



OVAN GOLV MED RÖR

Ta loss röret för att nå tak, golvlister, takfläktar, fönsterbrädor och andra svåråtkomliga ställen för rengöring. Håll dammsugaren i upprätt vid bortkoppling av röret. Håll foten på pedalen och dra sedan upp röret från munstycket.

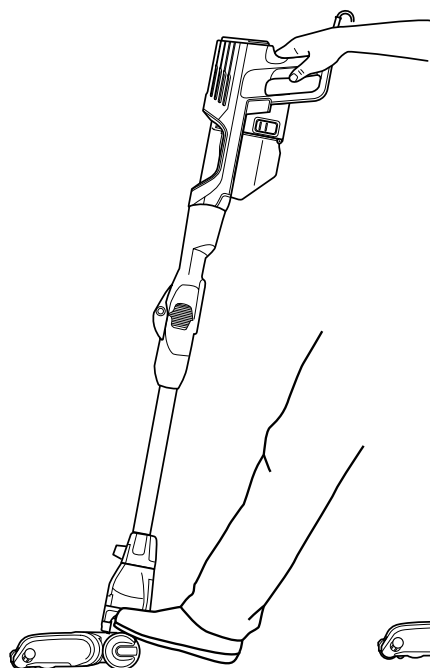


HANDENHET OVAN GOLV

För att använda handenheten, tryck på **rörets frigöringsknapp** och lyft handenheten från röret. Utmärkt för att rengöra trappor, möbler och hyllor.

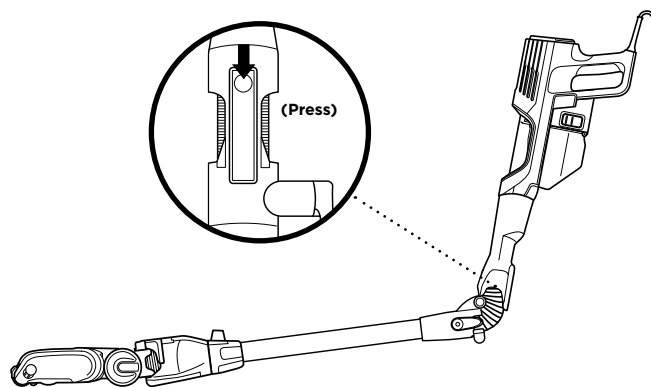
**ANM:** Alla tillbehör passar till både röret och handenheten.

## ANVÄNDA DET MOTORDRIVNA GOLVMUNSTYCKET

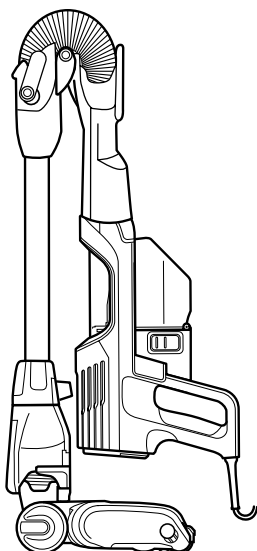


### ANVÄNDA MULTIFLEX™-RÖRET

För enkel åtkomst av svåråtkomliga ytor under möbler utan att behöva böja dig ner, tryck på Flexology-rörets spärr för att placera röret i en lägre vinkel.



## FÖRVARING



Titta på sidan av dammsugaren med sladdhållarna, linda sladden moturs runt hållarna, börja med den lägre hållaren. Tryck på Flexology® -rörets spärr och vik försiktigt den handhållna dammsugaren nedåt mot golvmunstycket tills det låses i förvaringsläge. Använd handtaget till att bära dammsugaren till dess förvaringsplats.

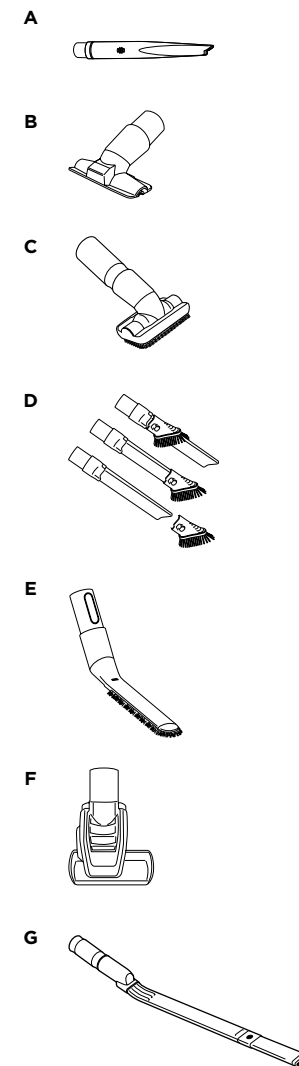
När du tar ut dammsugaren från sin förvaringsplats, tryck på Flexology-rörets spärr medan du lyfter upp den bärbara dammsugaren. När det har rätats ut snäpper röret på plats.

**OBS!** Rengöring är inte avsedd när enheten bzfinner sig i förvaringsläge. Över 90 grader avser endast förvaringsläge

## TILLBEHÖR

**OBS!** Det finns en mängd tillbehör till denna dammsugarserie. På kartongens ovansida visas de utvalda tillbehör som levereras med din modell. Besök [sharkclean.eu](http://sharkclean.eu) för att beställa fler tillbehör

- A Verktyg för trånga utrymmen**  
Använd detta smidiga verktyg för att rengöra trånga utrymmen, golvlister och tak.
- B Klädselverktyg**  
Perfekt för att hämta upp stora partiklar, damma och ta bort husdjurs hår och ludd från möbler och andra stoppade ytor.
- C Dammborste**  
Jättebra för att damma olika ytor, som hyllor, golvlister, fönsterramar och mer.
- D Anti-allergen dammborste**  
Speciellt avsedd för rengöring av fint damm och allergenpartiklar från de finaste ytor.
- E Husdjursverktyg för rengöring på djupet**  
Kompakt borste som är kraftig nog att avlägsna djupt inbäddade allergener, smuts och hår från flera ytor.
- F Under apparat rör**  
Svängbart, förlängningsbart rör för rengöring under apparater och ovanpå möbler.
- G Munstycke för dammsugning under möbler**  
Dammsuger under och bakom apparater och möbler som är svåra att flytta med detta justerbara, 91 cm långa munstycke. Vänd på förlängningsdelen för att dammsuga undersidan av möbler eller apparater.

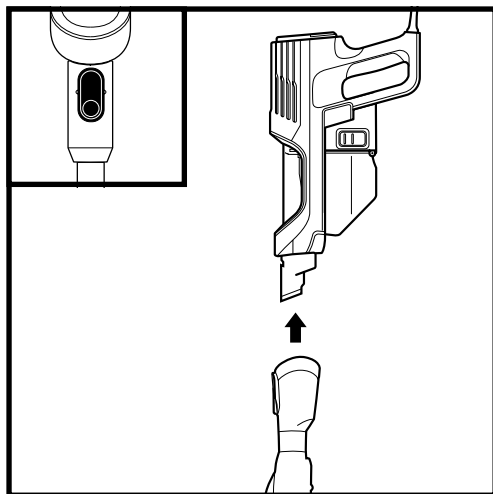


## UNDERHÅLL

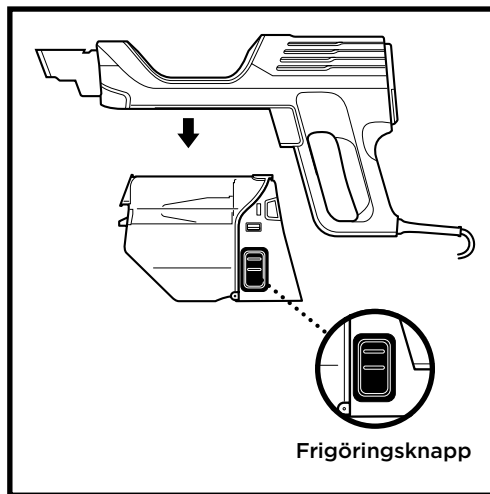
**VIKTIGT:** Dra ur dammsugarens sladd före underhåll.

### TÖMMA DAMMBEHÅLLAREN

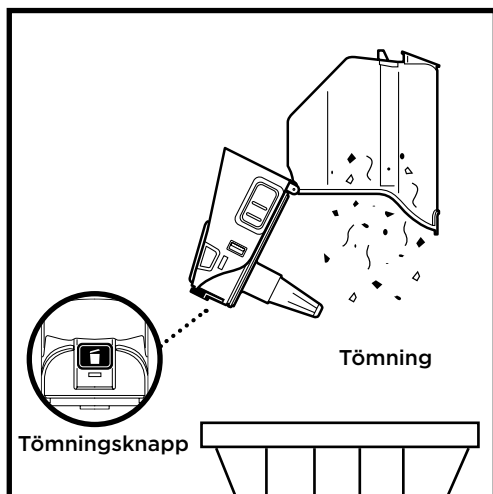
Töm dammbehållaren varje gång du dammsuger och regelbundet under rengöringen, när innehållet i dammbehållaren når MAX-markeringen.



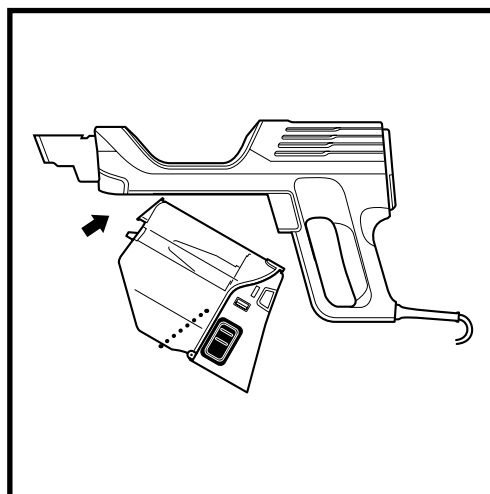
Tryck på knappen för att frigöra röret och lyft handenheten från röret.



Ta bort dammbehållaren från handenheten genom att samtidigt klämma in de två knapparna **som frigör dammbehållaren** och dra ut den.



Håll dammbehållaren över avfallsbehållaren. Tryck på **tömningsknappen** och dra för att öppna dammbehållaren.



Sätt tillbaka dammbehållaren i den handenheten genom att först luta spetsen och sedan skjuta behållaren uppåt tills den klickar på plats.

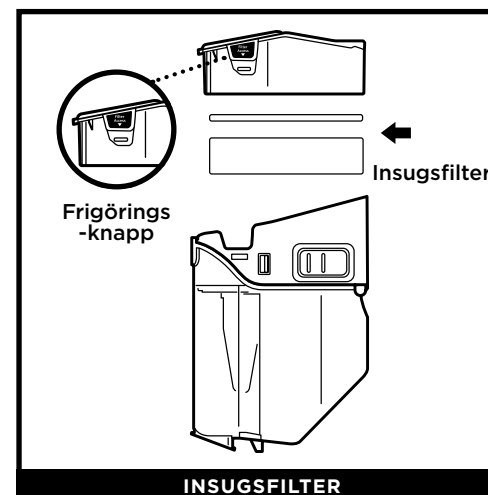
## UNDERHÅLL

**VIKTIGT:** Dra ur dammsugarens sladd före underhåll.

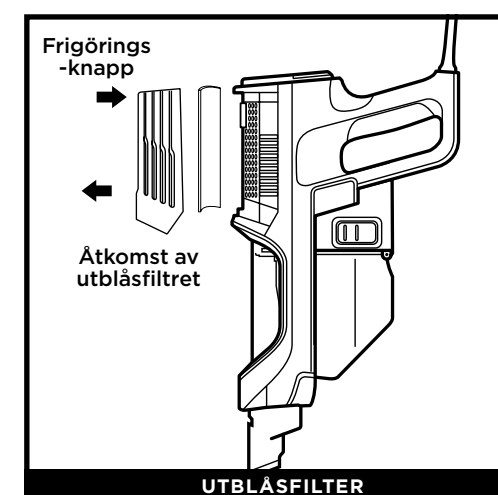
### RENGÖRA FILTER

Utför regelbundet underhåll av filtren för att bibehålla optimal sugeffekt.

**VIKTIGT:** undvik skador genom att skölja av filtren ENDAST med vatten. Använd INTE tvål. Låt filtren lufttorka i minst 24 timmar innan de monteras igen så att vatten inte sugs in i elektriska komponenter.



Tryck och dra i båda flikarna på dammbehållaren och ta bort filterhållaren för att komma åt insugsfiltren. Insugsfiltren bör tvättas två gånger i månaden.



Ta bort filterlocket ovanpå handenheten för att komma åt utblåsfiltret. Utblåsfiltret bör tvättas en gång var 9:e månad.

### ERSÄTTNINGSFILTER

**ANM:** Besök [sharkclean.eu](http://sharkclean.eu) för ersättningsfilter

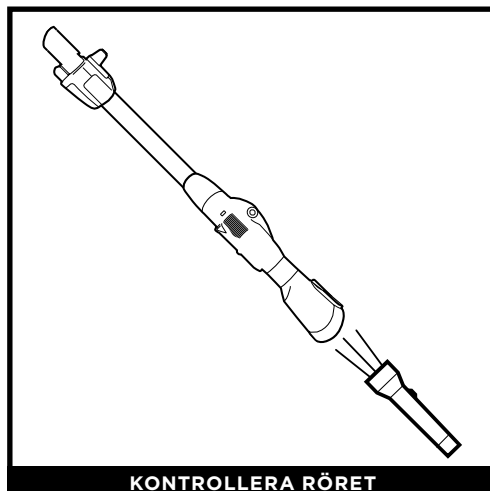
## UNDERHÅLLA DAMMSUGAREN

### LETA EFTER BLOCKERINGAR: HANDENHET, RÖR OCH GOLVMUNSTYCKE



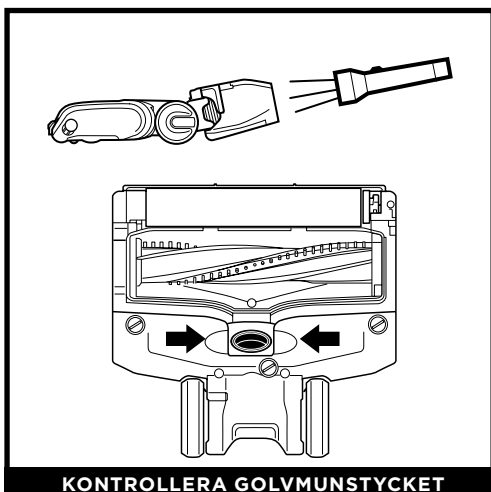
KONTROLLERA HANDENHETEN

Ta bort röret från handenheten och kontrollera alla inloppsöppningar till dammbehållaren.



KONTROLLERA RÖRET

Ta bort golvmunstycket från röret och kontrollera om blockeringar finns i röret.

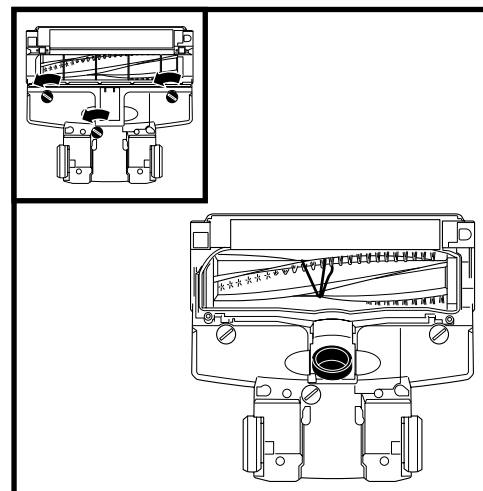


KONTROLLERA GOLVMUNSTYCKET

Vinkla golvmunstycket bakåt så att luftkanalen blir rak för borttagning av blockeringar.

## UNDERHÅLLA DAMMSUGAREN

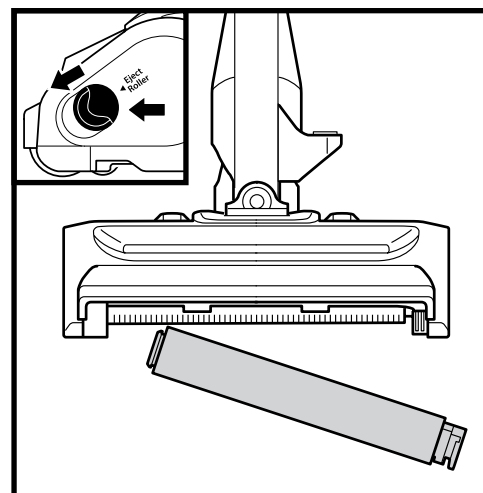
### GOLVMUNSTYCKE



Kontrollera om något blockerar eller har fastnat i rullborsten om du kör över ett vasst föremål eller hör att ljudet ändrar sig när du dammsuger.

- 1 Stäng av dammsugaren.
- 2 Använd ett mynt för att vrida låset moturs och öppna. Lyft sedan av höljet för att komma åt rullborsten.
- 3 Rengör luftkanalerna.
- 4 Byt ut höljet genom att skjuta in det i spåren och trycka ner det ordentligt på alla sidor innan du vrider låset medurs för att stänga. Det hörs ett ljudligt klick när låsen säkras.

### RENGÖRA DAMMRULLEN



- 1 Öppna rullborstens lock genom att skjuta båda spärrknapparna i riktning från dig, mot baksidan av golvmunstycket, och sedan lyfta av locket. Lyft ut dammrullen i fliken på höger sida. Ta bort snören, mattfibrer, eller hår som är lindade runt borstvalsens. Ta bort damm från rullröret.
- 2 Tvätta av dammrullen efter behov. Använd endast vatten. Låt lufttorka helt och hållet i minst 24 timmar innan dammrullen sätts tillbaka.
- 3 Sätt tillbaka dammrullen genom att föra in den från munstyckets framsida tills ett klickljud hörs och rullen låses på plats. Stäng rullborstens lock genom att sticka i flikarna på locket i golvmunstycket och sedan trycka nedåt på locket, ovanför lamporna, tills båda sidorna klickar på plats.

**OBS:** Intensiv användning kan med tiden göra att dammsugaren behöver putsas för att se fräsch ut.

**⚠ VARNING! För att undvika risk för elstötar och oavsiktlig påslagning, stäng av och dra ur stickkontakten innan felsökning utförs.**

**Dammsugaren suger inte upp skräp. Ingen eller svag sugeffekt.  
(Se avsnittet om underhåll för mer information.)**

- Kontrollera filtren och se om de behöver rengöras. Följ anvisningarna för sköljning och fullständig lufttorkning innan de sätts tillbaka i dammsugaren.
- Dammbehållaren kan vara full; töm dammbehållaren.
- Kontrollera golvmunstycket för blockeringar; ta bort eventuella blockeringar.
- Ta bort alla trådar, mattfibrer och hår som kan ha lindats runt rullborsten och dammrullen eller fastnat bakom dammrullen.

**Dammsugningen lyfter mattor.**

- Kraftig sugeffekt. Var försiktig när du dammsuger mattor eller mattor med känsliga kanter.
- Stäng av enheten för att lösgöra rullborsten och starta om med strömbrytaren.

**Rullborsten/dammrullen roterar inte.**

- Om indikatorn på golvmunstycket lyser rött har rullborsten och/eller dammrullen slutat rotera. Stäng av omedelbart, dra ur stickkontakten och avlägsna blockeringen innan dammsugaren kopplas in och slås på igen.
- Om rullborstindikatorn på golvmunstycket lyser grönt har blockeringen lyckosamt avlägsnats. Om lampan fortfarande är röd, kontakta kundtjänst på +44 800 862 0453.
- Om LED-lamporna på munstycket lyser är rullborstens lock inte ordentligt stängt. Stäng av dammsugaren och dra ur stickkontakten. Stäng rullborstens lock genom att sticka i flikarna på locket i golvmunstycket och sedan trycka nedåt på locket, ovanför lamporna, tills båda sidorna klickar på plats.

**Dammsugaren stänger av sig själv.**

Denna dammsugare är utrustad med ett termiskt motorskydd och stängs av om den överhettas. Om det skulle hända, utför följande steg för att återställa motorskyddet:

1. Stäng av dammsugaren och dra ur stickkontakten.
2. Töm dammbehållaren och rengör filtren (se underhållsavsnittet).
3. Kontrollera för blockeringar i rör, tillbehör och inloppsöppningar.
4. Låt apparaten svalna i minst 45 minuter.
5. Koppla in dammsugaren och slå på strömbrytaren.

Obs: Om dammsugaren inte startar, kontakta kundtjänst.

# Shark

## GARANTIVILLKOR

När du som kund köper en produkt i Sverige får du fördelar av lagliga rättigheter som hänför sig till kvaliteten på produkten (dina "lagstadgade rättigheter"). Du kan driva igenom dessa rättigheter mot din återförsäljare. På Shark® är vi däremot så säkra på kvaliteten hos våra produkter att vi ger dig en extra garanti från tillverkaren på upp till fem år. Dessa villkor gäller endast vår tillverkargaranti – dina lagstadgade rättigheter påverkas inte. Villkoren nedan beskriver förutsättningarna för och omfattningen av vår garanti. De påverkar inte dina lagstadgade rättigheter eller återförsäljarens skyldigheter och ditt avtal med dem.

### Shark® Garantier

En hushållsapparat som en dammsugare är en betydande investering. Din nya maskin behöver fungera korrekt under en så lång tid som möjligt. Den medföljande garantin är ett viktigt övervägande och speglar hur mycket förtroende tillverkaren har för sin produkt och tillverkningskvalitet. Varje maskin från Shark® inkluderar garanti för delar och arbete. Vår kundtjänsts telefonjour (+44 (0)800 862 0453) är öppen från 9.00 till 18.00 måndag–fredag. Det är gratis att ringa och du kommer direkt i kontakt med en representant för Shark. Du kan också hitta hjälp online på [sharkclean.eu](http://sharkclean.eu)

### Hur registrerar jag min utökade Shark-garanti?

Du kan registrera din garanti online inom 28 dagar från inköp. För att spara tid, behöver du följande information om din maskin:

- Serienummer (på maskinens klassificeringsskylt)
- Datum då du köpte maskinen (kvitto eller följesedel)
- Besök [sharkclean.eu/uk/register-guarantee](http://sharkclean.eu/uk/register-guarantee) för att registrera online

### VIKTIGT

- Både 12-månadersgarantin och den förlängda 4-års garantin för din produkt gäller endast från inköpsdatum.
- Ha dina kvitton tillgängliga. Skulle du behöva använda din förlängda garanti behöver vi kvittot för att bekräfta att den informationen du ger oss är korrekt. Om du inte kan visa upp ett giltigt kvitto kan det ogiltigförklara din garanti.

### Vilka är fördelarna med att registrera den inkluderade Shark-garantin?

När du registrerar din garanti har vi dina uppgifter till hands om vi behöver ta kontakt. Du kan också få tips och råd hur du får största möjliga nytta av din Shark® dammsugare och få de senaste nyheterna om nya produkter och lanseringar från Shark®. Om du registrerar din garanti online, får du genast information om att vi har tagit emot dina uppgifter.

### Under hur lång tid gäller garantin för din nya Shark-apparat?

Vår tilltro till vår design och kvalitetskontroll innebär att din nya Shark® dammsugare har en garanti på sammanlagt fem år. (12 månader plus en förlängd garanti under fyra år).

Vad täcks av den inkluderade Shark-garantin?

Reparation eller byte av din Shark-apparat (enligt Sharks bedömning), inklusive alla delar och arbete.

En Shark-garanti gäller utöver dina lagliga rättigheter som köpare.

### Vad täcks inte av den inkluderade Shark-garantin?

- Blockeringar – För information om hur du avlägsnar blockeringar på din dammsugare, se bruksanvisningen.
- Normalt slitage som borststagg, tändning, rem och batterier etc.
- Oavsiktlig skada, fel orsakade av vårdslös användning eller vård, missbruk, försummelse, vårdslös användning eller hantering av dammsugaren i strid mot medföljande dokumentation från Shark.
- Användning av dammsugaren för något annat än normala hushållsändamål.
- Användning av delar som inte har monterats eller installerats i enlighet med bruksanvisningen.
- Användning av andra reservdelar och tillbehör än Shark® originaldelar.
- Felaktig installation (om den inte har utförts av Shark).
- Reparationer eller ändringar som utförs av andra parter än Shark® eller dess ombud.

### Vad händer när min garanti går ut?

Shark® utvecklar inte produkter som bara håller under en begränsad tid. Vi uppskattar att det kan finnas en önskan om våra kunder att vilja reparera sina dammsugare efter att garantin har gått ut. Kontakta i sådant fall vår avgiftsfria kundtjänst via hjälplinjen på +44 800 862 0453 och fråga om vårt garantiprogram.

### Var kan jag köpa Sharks originalreservdelar och tillbehör?

Sharks reservdelar och tillbehör utvecklas av samma ingenjörer som har utvecklat din Sharkdammsugare. Du hittar ett fullständigt sortiment av Shark® reservdelar för alla Shark® maskiner på [www.sharkclean.eu](http://www.sharkclean.eu). Reservdelar finns på [www.sharkclean.eu](http://www.sharkclean.eu).

Kom ihåg att användning av andra reservdelar än Sharks originaldelar gör garantin ogiltig.







## ENGLISH

Illustrations may differ from actual product. We are constantly striving to improve our products; therefore the specifications contained herein are subject to change without notice.

DUOCLEAN, FLEXOLOGY and SHARK are registered trademarks of SharkNinja Operating LLC.

PRINTED IN CHINA

## ITALIANO

Le illustrazioni potrebbero differire dal prodotto effettivo. Ci impegniamo costantemente al fine di migliorare i nostri prodotti; pertanto, le specifiche descritte nel presente documento possono essere soggette a modifica senza preavviso.

DUOCLEAN, FLEXOLOGY e SHARK è un marchio registrato di Euro-Pro Europe Limited.

STAMPATO IN CINA

## FRAŒAIS

Les illustrations peuvent ętre diffęrentes du produit ręel. Nous nous efforęons constamment d'amęliorer nos produits ; par consęquent, les spęcifications contenues dans ce manuel peuvent ętre modifięes sans pręavis.

DUOCLEAN, FLEXOLOGY et SHARK est une marque dęposęe d'Euro-Pro Europe Limited.

IMPRIMĘ EN CHINE

## NEREDLANDS

Afbeeldingen kunnen afwijken van het daadwerkelijke product. Wij streven er constant naar om onze producten te verbeteren; daarom zijn de specificaties in dit document onderhevig aan wijzigingen zonder voorafgaande kennisgeving.

DUOCLEAN, FLEXOLOGY en SHARK is een geregistreerd handelsmerk van Euro-Pro Europe Limited.

GEDRUKT IN CHINA

## ESPAŒOL

Las ilustraciones podrn diferir del producto real. Nos esforzamos continuamente para mejorar nuestros productos, por lo tanto, las especificaciones incluidas en la presente gua estn sujetas a cambios sin aviso previo.

DUOCLEAN, FLEXOLOGY y SHARK es una marca comercial registrada de Euro-Pro Europe Limited.

IMPRESO EN CHINA

## NORSK

Bilder kan avvike fra det faktiske produktet. Vi tilstreber kontinuerlig  forbedre produktene vre; derfor kan spesifikasjonene heri bli endret uten videre varsel.

DUOCLEAN, FLEXOLOGY og SHARK er et registrert varemerke som tilhrer Euro-Pro Europe Limited.

TRYKKET I KINA

## DEUTSCH

Die Abbildungen knnen vom tatschlichen Produkt abweichen. Im stndigen Bemhen um die fortlaufende Verbesserung unserer Produkte behalten wir uns nderungen der hierin enthaltenen Spezifikationen ohne Ankndigung vor.

DUOCLEAN, FLEXOLOGY und SHARK ist ein eingetragenes Warenzeichen von Euro-Pro Europe Limited.

GEDRUKT IN CHINA

## SUOMI

Kuvat saattavat nytt erilaiselta kuin varsinainen tuote. Pyrimme jatkuvasti parantamaan tuotteitamme. Siksi tss annetus tiedot voivat muuttua milloin tahansa ilman erillist ilmoitusta. Shark on Euro-Pro Europe Limitedin rekisterity tavaramerkki.

DUOCLEAN, FLEXOLOGY ja SHARK on SharkNinja Operating LLC:n rekisterity tavaramerkki.

PAINETTU KIINASSA

## DANSK

Illustrationer kan variere fra det faktiske produkt. Vi bestrber os hele tiden p at forbedre vores produkter, hvorfor specifikationer i denne manual kan blive ndret uden varsel.

DUOCLEAN, FLEXOLOGY og SHARK er et registreret varemerke tilhrende Euro-Pro Europe Limited.

TRYKT I KINA

## SVENSKA

Det som visas p bilderna kan skilja sig frn den faktiska produkten. Vi strvar stndigt efter att frbttra vra produkter och drfr kan specifikationerna i detta dokument ndras utan fregende meddelande.

DUOCLEAN, FLEXOLOGY och SHARK r ett registrerat varumärke som tillhr Euro-Pro Europe Limited.

TRYCKT I KINA

## SharkNinja Germany GmbH

Kurt-Blaum-Platz 8

63450 Hanau

Germany

+44 (0)800 862 0453

www.sharkclean.eu

Illustrations may differ from actual product. We are constantly striving to improve our products, therefore the specifications contained herein are subject to change without notice.

SHARK, DUOCLEAN and FLEXOLOGY are registered trademarks of SharkNinja Operating LLC.

 2020 SharkNinja Operating LLC  
HZ500EU\_Series\_IB\_MP\_200629\_Mv1  
PRINTED IN CHINA

