

**Serie 6, Forno con vapore da incasso,  
60 x 60 cm, Nero  
HRT278BB0**



**Accessori integrati**

1 x Griglia combinata  
1 x Leccarda universale smaltata  
2 x Leccarda profonda slim size

**Accessori opzionali**

HEZ317000 Teglia per pizza, HEZ327000 Pietra per pane e pizza, HEZ530000 2 leccarde slim 455x188x39 mm (LxPx), HEZ531000 Leccarda bassa 455x375x30 mm (LxPx), HEZ531010 Leccarda antiaderen 455x375x30mm (LxPx), HEZ532000 Leccarda profonda 455x375x38 mm (LxPx), HEZ532010 Leccarda antiaderen 455x400x38mm (LxPx), HEZ538000 Guide telescopiche clip a 1 livello, HEZ538200 Guide telescopiche a 2 livelli, HEZ538S00 Guide telescop. a 2 livelli+1 guida clip, HEZ625071 Teglia per grigliare adatta a pirolisi, HEZ633001 Coperchio per tegame professionale, HEZ633070 Tegame professionale, HEZ634000 Griglia combinata 455x375x31 mm (LxPx), HEZ636000 Leccarda in vetro 455x364x30 mm (LxPx), HEZ638200 Set griglie telesc.2 liv.ad estraz.compl, HEZ638300 Set griglie telesc.3 liv.ad estraz.compl, HEZ664000 Griglia combinata 455x375x59 mm (LxPx), HEZ915003 Pirofila in vetro con coperchio 5,4 l.

**Forno con impulsi di vapore e programmi automatici AutoPilot: prepara automaticamente i tuoi piatti che saranno croccanti all'esterno e morbidi all'interno**

- **Cottura a vapore:** con l'aggiunta di vapore si ottengono risultati perfetti di cottura interna mantenendo la parte esterna croccante
- **30 programmi automatici di cottura:** cucinare sarà semplicissimo grazie ai programmi con impostazioni già preselezionate.
- **Controllo digitale LCD bianco:** semplice da utilizzare grazie all'accesso diretto alle funzioni aggiuntive, suggerimenti di temperatura ed indicazioni di temperatura.
- **Comode manopole a scomparsa push-pull:** per una pulizia più semplice del pannello frontale.
- **Autopulizia pirolitica:** pulizia del forno senza sforzo

**Dati tecnici**

Colore/materiale del frontale : Nero  
 Tipologia costruttiva del prodotto : Da incasso  
 Sistema di pulizia : Pirolisi+Idrolisi  
 Dimensioni del vano per l'installazione (AxLxP) : 585-595 x 560-568 x 550 mm  
 Dimensioni (AxLxP) : 595 x 594 x 548 mm  
 Dimensioni del prodotto imballato (AxLxP) : 675 x 690 x 660 mm  
 Materiale del cruscotto : vetro  
 Materiale porta : vetro  
 Peso netto : 40,0 kg  
 Volume utile : 71 l  
 Metodo di cottura : aria calda, Aria calda delicata, brasatura, funzione pizza, Grill a superficie grande, grill ventilato, Rigenerazione con il vapore, riscaldamento inferiore, riscaldamento superiore e inferiore, Scongellamento  
 Materiale della cavità : Other  
 Regolazione della temperatura : elettronica  
 Numero di luci interne : 1  
 Lunghezza del cavo di alimentazione elettrica : 120,0 cm  
 Codice EAN : 4242005351831  
 Numero di vani - (2010/30/CE) : 1  
 Classe di efficienza energetica (2010/30/EC) : A  
 Energy consumption per cycle conventional (2010/30/EC) : 0,99 kWh/cycle  
 Energy consumption per cycle forced air convection (2010/30/EC) : 0,81 kWh/cycle  
 Indice di efficienza energetica (2010/30/CE) : 95,3 %  
 Dati nominali collegamento elettrico : 3600 W  
 Corrente : 16 A  
 Tensione : 220-240 V  
 Frequenza : 50; 60 Hz  
 Tipo di spina : Schuko  
 Accessori inclusi : 1 x Griglia combinata, 1 x Leccarda universale smaltata, 2 x Leccarda profonda slim size



## **Serie 6, Forno con vapore da incasso, 60 x 60 cm, Nero HRT278BB0**

### **Forno con impulsi di vapore e programmi automatici AutoPilot: prepara automaticamente i tuoi piatti che saranno croccanti all'esterno e morbidi all'interno**

#### **Caratteristiche principali**

- Forno con 10 funzioni di cottura: MultiCottura HotAir 3D, Riscaldamento superiore e inferiore, Grill ventilato, Grill a superficie grande, Funzione pizza, Riscaldamento inferiore, Cottura a bassa temperatura, Scongellamento, Aria calda delicata, rigenerazione cibi
- Funzioni combinabili con gli impulsi di vapore: aria calda 3D, grill ventilato, riscaldamento statico (resistenza inferiore e superiore)
- Regolazione della temperatura da 30 °C a 275 °C
- Volume cavità: 71 l

#### **Griglie / Guide**

- Numero di livelli: 5 pezzo
- Forno con ampia cavità e supporto teglie

#### **Altre caratteristiche**

- Settaggio temperatura tramite manopola, Comode manopole a scomparsa push-pull

#### **Pulizia**

- Autopulizia pirolitica
- Cleaning Assistance
- Interno porta a tutto vetro

#### **Sistema di controllo**

- Display digitale LCD bianco
- Orologio elettronico con impostazione inizio e fine cottura
- Temperatura suggerita  
Raggiungimento temperatura Funzione Sabbath
- Programmi automatici: 30
- Fuzioni aggiuntive:  
decalcificare
- Porta a ribalta, Porta con chiusura ammortizzata SoftClose, SoftMove: grazie ad un meccanismo di ammortizzazione

intelligente, la porta si apre e si chiude delicatamente e silenziosamente

- Maniglia ergonomica
- Sistema di cottura assistita: Programmi automatici
- Riscaldamento rapido
- Illuminazione interna alogena, Illuminazione disinseribile
- Capacità serbatoio: 220ml
- Generatore del vapore esterno al vano cottura
- Ventola tangenziale di raffreddamento

#### **Accessori**

- Accessori: Leccarda profonda slim size, 1 griglia combinata, 1 leccarda universale profonda smaltata

#### **Etichetta energetica**

- Temperatura porta max. 30 °C
- La porta mantiene una temperatura bassa durante il ciclo di pirolisi
- <8088brandlookup\_nl(TUE, KIN, SIK, SIB, REW, STA, TKS)>

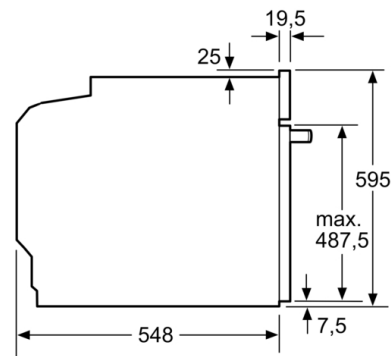
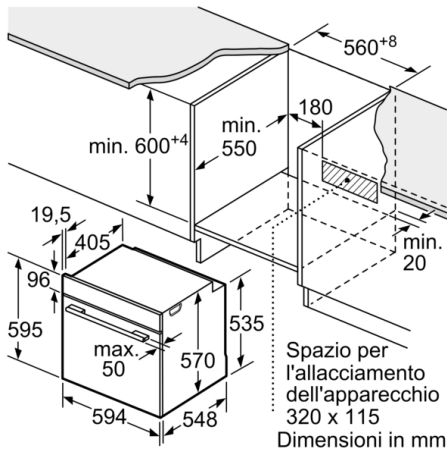
#### **Informazioni tecniche**

- Lungh. cavo alimentazione: 120 cm
- Tensione: 220 - 240 V
- Assorbimento massimo elettrico: 3.6 kW
- Classe di efficienza energetica (acc. EU Nr. 65/2014): A(in una scala di classi di efficienza energetica da A+++ a D)  
Consumo energetico per ciclo durante funzionamento convenzionale:0.99 kWh  
Consumo energetico per ciclo durante funzionamento ventilato:0.81 kWh  
Numero di cavità: 1 Tipo di alimentazione: elettrica Volume della cavità:71 l

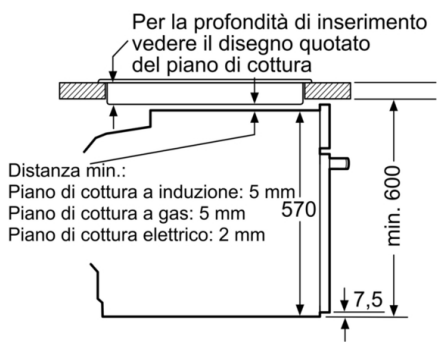
#### **Dimensioni**

- Dimensioni apparecchio (AxLxP): 595 mm x 594 mm x 548 mm
- Dimensioni nicchia (AxLxP): 560 mm - 568 mm x 585 mm - 595 mm x 550 mm
- Si prega di fare riferimento alle quote d'installazione mostrate nel disegno tecnico

**Serie 6, Forno con vapore da incasso, 60 x 60 cm, Nero  
HRT278BB0**

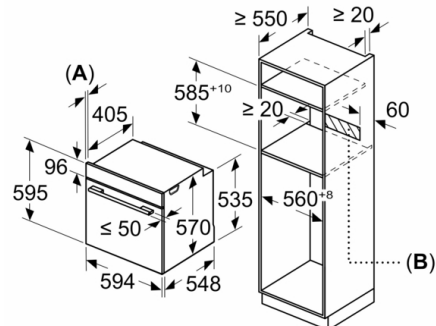


Montaggio con un piano di cottura.



Dimensioni in mm

Dimensioni in mm



**A:** 19,5 mm  
**B:** Spazio per il collegamento dell'apparecchio 320 x 115 mm