

**Serie 4, Forno con vapore da incasso,
60 x 60 cm, Acciaio
HRG532BS3**



A+



Accessori integrati

1 x Griglia combinata
1 x Leccarda universale smaltata
1 x Teglia Air Fry

Accessori opzionali

HEZ327000 Pietra per pane e pizza, HEZ32WA00, HEZ530000
2 leccarde slim 455x188x39 mm (LxPx), HEZ531010 Leccarda
antiaderen 455x375x30mm (LxPx), HEZ532010 Leccarda
antiaderen 455x400x38mm (LxPx), HEZ538000 Guide
telescopiche clip a 1 livello, HEZ617000 Teglia per pizza,
HEZ629070 Teglia per grigliare e friggere forata, HEZ631070
Teglia adatta a pirolisi e vapore, HEZ632070 Leccarda
adatta a pirolisi e vapore, HEZ633001 Coperchio per tegame
professionale, HEZ633070 Tegame professionale, HEZ633073,
HEZ634000 Griglia combinata 455x375x31 mm (LxPx),
HEZ636000 Leccarda in vetro 455x364x30 mm (LxPx),
HEZ638000, HEZ660060 Listello di compensazione forno,
HEZ915003 Pirofila in vetro con coperchio 5,4 L., HEZG0AS00

**Cottura sana: Funzione Air Fry per una
frittura perfetta con pochissimo olio e
impulsi di vapore.**

- **Funzione Air Fry con teglia inclusa:** per la cottura croccante di verdure o patate.
- **Added Steam:** l'aggiunta del vapore durante la cottura mantiene le pietanze croccanti fuori e morbide e succose all'interno.
- **Programmi automatici di cottura:** cucinare sarà semplicissimo grazie ai programmi con impostazioni già preselezionate.
- **LED Touch Control:** simple access to heating modes, temperature and extra functions via touch buttons.
- **Aria Calda 3D:** distribuisce uniformemente il calore fino a tre i livelli per risultati sempre perfetti.

Dati tecnici

Peso lordo : 35,0 kg

Design : Da incasso

Sistema di pulizia : Idrolisi, Programma di pulizia ecoClean

Dimensioni del vano per l'installazione (AxLxP) : 585-595 x 560-568 x 550 mm

Dimensioni (AxLxP) : 595x594x548 mm

Dimensioni del prodotto imballato (AxLxP) : 675 x 660 x 690 mm

Materiale del cruscotto : acciaio inox

Materiale porta : vetro

Peso netto : 32,9 kg

Volume utile : 71 l

Tipo di cottura : aria calda, Aria calda delicata, Frittura ad aria, Funzione pizza, Grill a superficie grande, grill ventilato, Riscaldamento statico

Numero di luci interne : 1

Lunghezza del cavo di alimentazione elettrica : 120,0 cm

Illuminazione interna - vano cottura 1 : 1

Sistema di guide estraibili : Accessorio supplementare

Accessori inclusi : 1 x Griglia combinata, 1 x Leccarda universale smaltata, 1 x Teglia Air Fry

Broil Element Wattages cavity 1 : 2800 W

Convection Element Wattages cavity 1 : 2200 W

Classe di efficienza energetica (2010/30/EC) : A+

Energy consumption per cycle conventional (2010/30/EC) : 0,94 kWh/cycle

Energy consumption per cycle forced air convection (2010/30/EC) : 0,69 kWh/cycle

Indice di efficienza energetica (2010/30/CE) : 81,2 %

Potenza : 3600 W

Corrente : 16 A

Tensione : 220-240 V

Frequenza : 50; 60 Hz

Tipo di spina : Schuko

Alimentazione : elettrico

Required cutout/niche size for installation (in) : x

: 26.57 x 25.98 x 27.16

: 73,000 lbs

: 77,000 lbs

Lunghezza del cavo di alimentazione elettrica : 120,0 cm

Peso netto : 32,9 kg



4 242005 465743

Serie 4, Forno con vapore da incasso, 60 x 60 cm, Acciaio HRG532BS3

Cottura sana: Funzione Air Fry per una frittura perfetta con pochissimo olio e impulsi di vapore.

- Forno
- HRG532BS3

Caratteristiche principali

- Forno con 8 funzioni di cottura: MultiCottura HotAir 3D, Riscaldamento superiore e inferiore, Grill ventilato, Grill a superficie grande, Funzione pizza, Aria calda delicata, Air Fry, Combinazione vapore ed aria calda ventilata
- Regolazione della temperatura da 30 °C a 275 °C
- Volume cavità: 71 l
- TouchControl
- Cavità del forno: smaltata color antracite
- Eco Clean: parete posteriore
- Cleaning Assistance
- Orologio elettronico con impostazione inizio e fine cottura
- Programmi automatici: 15
- Porta a ribalta, Porta con chiusura ammortizzata SoftClose, SoftMove: grazie ad un meccanismo di ammortizzazione intelligente, la porta si apre e si chiude delicatamente e silenziosamente

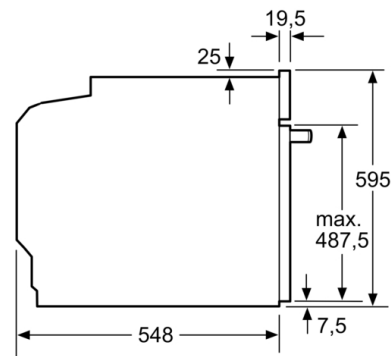
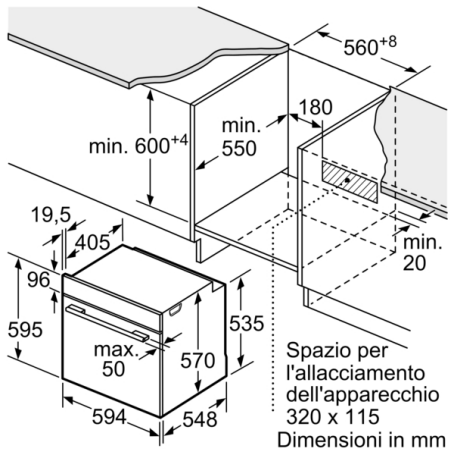
Accessori

- Accessori: 1 griglia combinata, 1 leccarda universale profonda smaltata, Teglia Air Fry

Informazioni tecniche

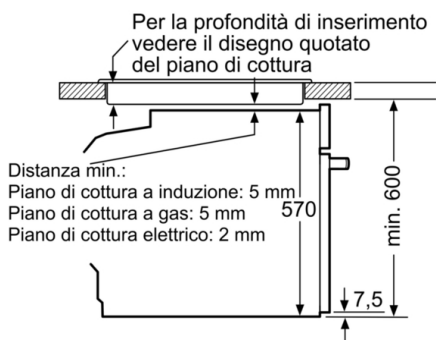
- Assorbimento massimo elettrico: 3.6 kW

Serie 4, Forno con vapore da incasso, 60 x 60 cm, Acciaio
HRG532BS3



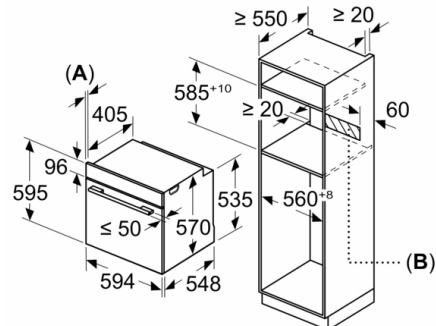
Dimensioni in mm

Montaggio con un piano di cottura.



Dimensioni in mm

Dimensioni in mm



A: 19,5 mm
B: Spazio per il collegamento dell'apparecchio 320 x 115 mm