



BOSCH

Register your
new device on
MyBosch now and
get free benefits:
**[bosch-home.com/
welcome](https://bosch-home.com/welcome)**



Forno da incasso

HRA218B.1

[it] Manuale utente e istruzioni d'installazione

Indice

MANUALE UTENTE

1	Sicurezza	2
2	Prevenzione di danni materiali	4
3	Tutela dell'ambiente e risparmio	5
4	Conoscere l'apparecchio	7
5	Accessori	10
6	Prima del primo utilizzo	11
7	Comandi di base	12
8	Vapore	12
9	Funzioni durata	14
10	Programmi	16
11	Sicurezza bambini	19
12	Riscaldamento rapido	19
13	Impostazione Sabbat	20
14	Impostazioni di base	20
15	Pulizia e cura	22
16	Supporto per pulizia	24
17	Decalcificazione	24
18	Supporti	25
19	Sportello dell'apparecchio	26
20	Sistemazione guasti	28
21	Smaltimento	31
22	Servizio di assistenza clienti	31
23	Funziona così	31
24	ISTRUZIONI PER IL MONTAGGIO	36
24.1	Indicazioni generali di montaggio	36

1 Sicurezza

Osservare le seguenti avvertenze di sicurezza.

1.1 Avvertenze generali

- Leggere attentamente le presenti istruzioni.
- Conservare le istruzioni e le informazioni sul prodotto per il successivo utilizzo o per il futuro proprietario.
- Non collegare l'apparecchio se ha subito danni durante il trasporto.

1.2 Utilizzo conforme all'uso previsto

Questo apparecchio è concepito esclusivamente per l'incasso. Osservare le speciali istruzioni di montaggio.

L'allacciamento degli apparecchi senza l'impiego di spine deve essere eseguito esclusivamente da personale specializzato. In caso di danni causati da un allacciamento non corretto, decade il diritto di garanzia.

Utilizzare l'apparecchio soltanto:

- per la preparazione di cibi e bevande;
- in case private e in locali chiusi in ambito domestico;
- fino a un'altitudine di massimo 4000m sul livello del mare.

1.3 Limitazione di utilizzo

Questo apparecchio può essere utilizzato da bambini di età pari o superiore a 8 anni e da persone con ridotte facoltà fisiche, sensoriali o mentali o prive di sufficiente esperienza e/o conoscenza se sorvegliati o già istruiti in merito all'utilizzo sicuro dell'apparecchio e se hanno compreso i rischi da esso derivanti.

I bambini non devono giocare con l'apparecchio.

La pulizia e la manutenzione di competenza dell'utente non devono essere eseguite da bambini, a meno che non abbiano un'età di 15 anni o superiore e non siano sorvegliati. Tenere lontano dall'apparecchio e dal cavo di alimentazione i bambini di età inferiore agli 8 anni.

1.4 Utilizzo sicuro

Inserire sempre correttamente gli accessori nel vano di cottura.

→ "Accessori", Pagina 10

AVVERTENZA – Pericolo di incendio!

Gli oggetti infiammabili depositati nel vano di cottura possono incendiarsi.

- ▶ Non riporre mai oggetti infiammabili all'interno del vano di cottura.
- ▶ Se si riscontra del fumo, spegnere l'apparecchio o staccare la presa e mantenere lo sportello chiuso per soffocare le fiamme eventualmente presenti.

I residui di cibo, il grasso e il sugo dell'arrosto possono prendere fuoco.

- ▶ Prima di utilizzare l'apparecchio, eliminare lo sporco più grossolano dal vano cottura, dagli elementi riscaldanti e dagli accessori.

All'apertura dello sportello dell'apparecchio avviene uno spostamento d'aria che può sollevare la carta da forno. Quest'ultima potrebbe entrare in contatto con gli elementi riscaldanti e prendere fuoco.

- ▶ Durante il preriscaldamento e la cottura non disporre mai la carta da forno sugli accessori se non è ben fissata.
- ▶ Fermare sempre la carta da forno, che deve essere tagliata in modo idoneo, con una stoviglia o una teglia.

⚠ AVVERTENZA – Pericolo di ustioni!

Durante l'utilizzo, l'apparecchio e le sue parti con cui si può entrare a contatto si surriscaldano.

- ▶ È necessario prestare attenzione per evitare di toccare gli elementi riscaldanti.
- ▶ Tenere lontano i bambini di età inferiore a 8 anni.

L'accessorio o la stoviglia si surriscalda.

- ▶ Servirsi sempre delle presine per estrarre le stoviglie e gli accessori caldi dal vano di cottura.

I vapori dell'alcol nel vano di cottura caldo potrebbero prendere fuoco.

- ▶ Utilizzare esclusivamente piccole quantità di bevande ad alta gradazione alcolica nelle pietanze.
- ▶ Aprire con cautela lo sportello dell'apparecchio.

⚠ AVVERTENZA – Pericolo di scottature!

Durante il funzionamento le parti scoperte diventano molto calde.

- ▶ Non toccare mai le parti roventi.
- ▶ Tenere lontano i bambini.

Aperto lo sportello dell'apparecchio potrebbe fuoriuscire del vapore caldo. A certe temperature il vapore non è visibile.

- ▶ Aprire con cautela lo sportello dell'apparecchio.
- ▶ Tenere lontano i bambini.

La presenza di acqua nel vano di cottura caldo può causare la formazione di vapore.

- ▶ Non versare mai acqua nel vano cottura caldo.

⚠ AVVERTENZA – Pericolo di lesioni!

Il vetro graffiato dello sportello dell'apparecchio potrebbe rompersi.

- ▶ Non utilizzare alcun detergente abrasivo né raschietti in metallo taglienti per la pulizia del vetro dello sportello del forno, poiché possono graffiare la superficie.

Aperto e chiudendo lo sportello dell'apparecchio le cerniere si muovono e possono bloccarsi.

- ▶ Non toccare mai la zona delle cerniere.

I componenti all'interno dello sportello dell'apparecchio possono essere affilati.

- ▶ Indossare guanti protettivi.

⚠ AVVERTENZA – Pericolo di scosse elettriche!

Gli interventi di riparazione effettuati in modo non appropriato rappresentano una fonte di pericolo.

- ▶ Solo il personale adeguatamente specializzato e formato può eseguire riparazioni sull'apparecchio.

- ▶ Per la riparazione dell'apparecchio possono essere impiegati soltanto pezzi di ricambio originali.

- ▶ Se il cavo di collegamento dell'apparecchio è danneggiato, deve essere sostituito da personale tecnico appositamente formato.

Un isolamento danneggiato del cavo di allacciamento alla rete costituisce un pericolo.

- ▶ Non mettere mai il cavo di allacciamento alla rete a contatto con fonti di calore o parti dell'apparecchio calde.
- ▶ Non mettere mai il cavo di allacciamento alla rete a contatto con spigoli vivi.
- ▶ Non piegare, schiacciare o modificare mai il cavo di allacciamento alla rete.

L'infiltrazione di umidità può provocare una scarica elettrica.

- ▶ Non lavare l'apparecchio con pulitori a vapore o idropulitrici.

Un apparecchio o un cavo di alimentazione danneggiati costituiscono un pericolo.

- ▶ Non mettere mai in funzione un apparecchio danneggiato.

- ▶ Non utilizzare mai un apparecchio con la superficie danneggiata.

- ▶ Non tirare mai il cavo di collegamento alla rete elettrica per staccare l'apparecchio dalla rete elettrica. Staccare sempre la spina del cavo di alimentazione.

- ▶ Se l'apparecchio o il cavo di alimentazione è danneggiato, staccare subito la spina di alimentazione del cavo di alimentazione e spegnere il fusibile nella scatola dei fusibili.
- ▶ Rivolgersi al servizio di assistenza clienti.
→ Pagina 31

⚠ AVVERTENZA – Pericolo: magnetismo!

Nel pannello di comando o negli elementi di comando sono inseriti magneti permanenti che possono interferire con gli impianti elettronici, quali ad es. pacemaker o pompe di insulina.

- ▶ I portatori di impianti elettronici devono mantenersi a una distanza minima di 10 cm dal pannello di comando.

⚠ AVVERTENZA – Pericolo di soffocamento!

I bambini potrebbero mettersi in testa il materiale di imballaggio o avvolgersi nello stesso, rimanendo soffocati.

- ▶ Tenere lontano il materiale di imballaggio dai bambini.
- ▶ Vietare ai bambini di giocare con materiali d'imballaggio.

I bambini possono inspirare o ingoiare le parti piccole, rimanendo soffocati.

- ▶ Tenere i bambini lontano dalle parti piccole.
- ▶ Non lasciare che i bambini giochino con le parti piccole.

1.5 Lampadina alogena

⚠ AVVERTENZA – Pericolo di ustioni!

Le lampadine nel vano di cottura diventano molto calde. Anche un po' di tempo dopo lo spegnimento permane ancora il pericolo di scottature.

- ▶ Non toccare la copertura in vetro.
- ▶ Durante la pulizia evitare il contatto con la pelle.

⚠ AVVERTENZA – Pericolo di scosse elettriche!

Durante la sostituzione della lampadina i contatti del portalampada sono sotto tensione.

- ▶ Prima di sostituire la lampadina accertarsi che l'apparecchio sia spento per evitare ogni possibile scarica elettrica.
- ▶ Inoltre togliere la spina o disattivare il fusibile nella scatola dei fusibili.

1.6 Vapore

Osservare le presenti indicazioni se si utilizza la funzione a vapore.

⚠ AVVERTENZA – Pericolo di scottature!

L'acqua presente nel serbatoio può surriscaldarsi molto durante il successivo azionamento dell'apparecchio.

- ▶ Svuotare il serbatoio dell'acqua dopo ogni azionamento dell'apparecchio con vapore. Nel vano cottura si sviluppa del vapore caldo.
- ▶ Durante l'azionamento dell'apparecchio con vapore non toccare il vano cottura.

Rimuovendo l'accessorio può traboccare del liquido caldo.

- ▶ Rimuovere con cautela l'accessorio caldo indossando sempre un guanto da forno.

⚠ AVVERTENZA – Pericolo di incendio!

Nel vano di cottura, i vapori che si generano dai liquidi infiammabili potrebbero prendere fuoco entrando in contatto con le superfici calde (deflagrazione). Lo sportello dell'apparecchio può saltare in aria, se fuoriescono vapori molto caldi o fiammate.

- ▶ Non introdurre nel serbatoio dell'acqua liquidi infiammabili (ad es. bevande alcoliche).
- ▶ Riempire il serbatoio esclusivamente con acqua o con la soluzione decalcificante raccomandata.

2 Prevenzione di danni materiali

2.1 In generale

ATTENZIONE!

In caso di temperatura superiore a 50 °C, gli oggetti presenti sul fondo del vano cottura provocano un accumulo di calore. I tempi di cottura non sono più corretti e la superficie smaltata viene danneggiata.

- ▶ Sul fondo del vano cottura non collocarvi accessori, né carta da forno o pellicola di alcun tipo.

- ▶ Collocare la stoviglia sul fondo del vano cottura soltanto con temperature inferiori a 50 °C.

La presenza di acqua nel vano cottura caldo può causare la formazione di vapore. A causa della variazione di temperatura possono verificarsi danni.

- ▶ Non versare mai acqua nel vano cottura caldo.
- ▶ Non collocare mai la stoviglia con acqua sul fondo del vano cottura.

La presenza di umidità nel vano cottura per lungo tempo causa corrosione.

- ▶ Dopo avere utilizzato il vano cottura, lasciarlo asciugare.
- ▶ Non conservare alimenti umidi all'interno del vano cottura chiuso per periodi di tempo prolungati.
- ▶ Non conservare gli alimenti all'interno del vano cottura.

Con il passare del tempo, raffreddare tenendo lo sportello dell'apparecchio aperto danneggia i mobili adiacenti.

- ▶ Dopo il funzionamento ad alte temperatura, il raffreddamento del vano cottura deve avvenire esclusivamente con lo sportello chiuso.
- ▶ Controllare che nulla resti incastrato nello sportello dell'apparecchio.
- ▶ Solo dopo un funzionamento con molta umidità, lasciare aperto il vano cottura per farlo asciugare.

Il succo della frutta che trabocca dalla teglia causa la formazione di macchie non più rimovibili.

- ▶ Durante la preparazione di dolci alla frutta molto succosi, non riempire eccessivamente la teglia.
- ▶ Se possibile, si consiglia di utilizzare la leccarda più profonda.

Il detergente per forno nel vano cottura caldo danneggia la superficie smaltata.

- ▶ Non utilizzare mai il detergente per forno nel vano cottura caldo.
- ▶ Prima del successivo riscaldamento eliminare completamente i residui dal vano cottura e dallo sportello dell'apparecchio.

Se la guarnizione è molto sporca, durante il funzionamento dell'apparecchio lo sportello non si chiude più correttamente. Le superfici dei mobili adiacenti possono danneggiarsi.

- ▶ Mantenere sempre pulita la guarnizione.
- ▶ Non mettere mai in funzione un apparecchio che presenta una guarnizione danneggiata o che non dispone di una guarnizione.

Lo sportello dell'apparecchio può danneggiarsi se utilizzato come superficie d'appoggio o per sedersi.

- ▶ Non appoggiarsi allo sportello dell'apparecchio, né sedersi sopra o appendervi.
- ▶ Non posare stoviglie o accessori sulla porta dell'apparecchio.

A seconda del tipo di apparecchio, gli accessori possono graffiare il pannello durante la chiusura dello sportello.

- ▶ Inserire sempre gli accessori nel vano cottura fino all'arresto.

2.2 Vapore

Osservare le presenti indicazioni durante l'utilizzo della funzione a vapore.

ATTENZIONE!

Gli stampi in silicone non sono indicati per il funzionamento combinato a vapore.

- ▶ Le stoviglie devono essere resistenti al vapore e al calore.

Una stoviglia che presenta dei punti arrugginiti può corrodere il vano cottura. Anche le macchie più piccole possono corrodere il vano cottura.

- ▶ Non utilizzare stoviglie con punti arrugginiti.

L'acqua calda nel relativo serbatoio può danneggiare il sistema del vapore.

- ▶ Riempire il serbatoio esclusivamente con acqua fredda.

L'acqua sul fondo del vano di cottura, durante il funzionamento, può causare danni alla superficie smaltata.

- ▶ Non mettere in funzione se sul fondo del vano di cottura è presente dell'acqua.
- ▶ Prima della messa in funzione, rimuovere l'acqua presente sul fondo del vano cottura.

Il pannello di controllo o le altre superfici delicate vengono danneggiati se la soluzione decalcificante entra in contatto con essi.

- ▶ Rimuovere subito la soluzione decalcificante con acqua.

Il lavaggio del serbatoio dell'acqua nella lavastoviglie causa dei danni.

- ▶ Non lavare il serbatoio dell'acqua in lavastoviglie.
- ▶ Pulire il serbatoio dell'acqua con un panno morbido e un detergente di uso comune.

3 Tutela dell'ambiente e risparmio

Tutelate l'ambiente utilizzando l'apparecchio cercando di risparmiare le risorse e smaltendo correttamente i materiali riutilizzabili.

3.1 Smaltimento dell'imballaggio

I materiali dell'imballaggio sono rispettosi dell'ambiente e possono essere riutilizzati.

- ▶ Smaltire le singole parti distintamente secondo il tipo di materiale.
Per informazioni sulle attuali procedure di smaltimento rivolgersi al rivenditore specializzato o al comune di competenza.

3.2 Risparmio energetico

Osservando queste avvertenze l'apparecchio consuma meno energia elettrica.

Preriscaldare l'apparecchio solo se previsto dalla ricetta o dalle impostazioni consigliate.

- Non preriscaldare l'apparecchio significa risparmiare fino al 20% di energia.

Utilizzare stampi scuri, con smalto o vernice nera.

- Questo tipo di stampi assorbe bene il calore.

Durante la cottura, aprire il meno possibile lo sportello dell'apparecchio.

- La temperatura all'interno del vano cottura viene mantenuta e un riscaldamento successivo dell'apparecchio non è necessario.

Cuocere molteplici pietanze direttamente una dietro l'altra o parallelamente.

- Il vano cottura è riscaldato dopo la prima cottura. In questo modo si riduce il tempo di cottura per il dolce successivo.

In caso di tempi di cottura prolungati, disattivare l'apparecchio 10 minuti prima della fine del tempo di cottura.

- Il calore residuo è sufficiente ad ultimare la cottura.

Rimuovere gli accessori non utilizzati dal vano cottura.

- Non riscaldare gli accessori in eccesso.

Lasciar scongelare le pietanze surgelate prima della preparazione.

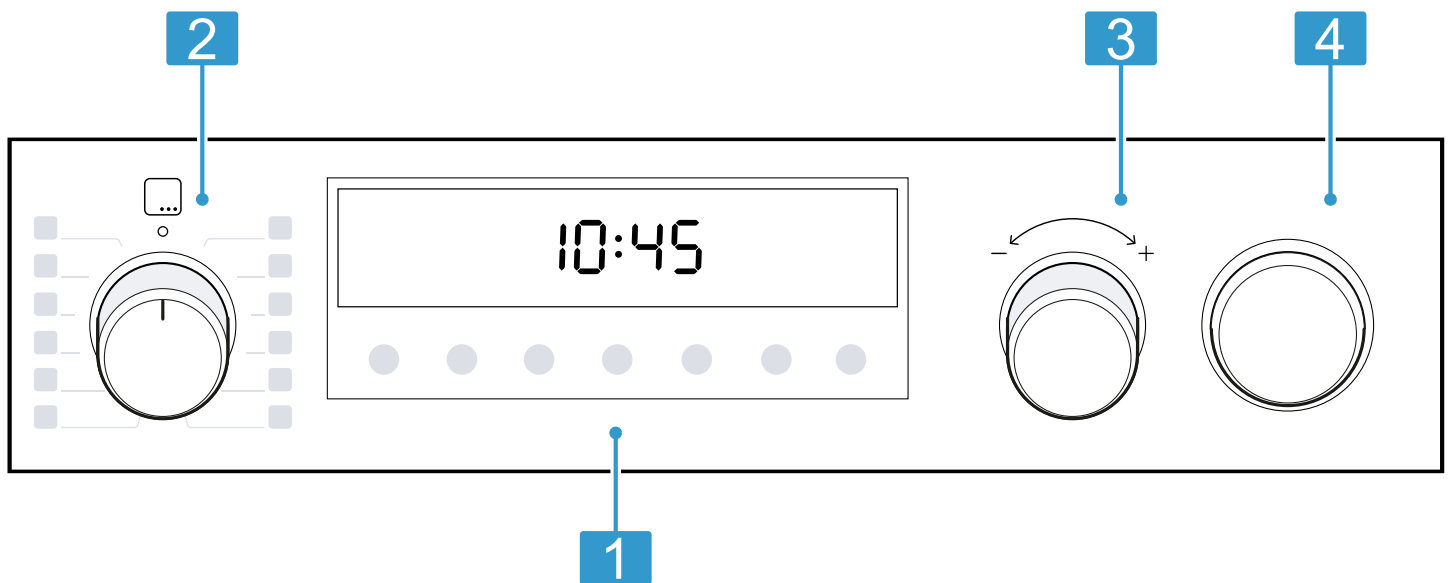
- L'energia viene risparmiata per scongelare le pietanze.

4 Conoscere l'apparecchio

4.1 Elementi di comando

Il pannello di comando consente di impostare tutte le funzioni dell'apparecchio e di ottenere informazioni sullo stato di esercizio.

Nota: I particolari illustrati nell'immagine possono variare in base al tipo di apparecchio, ad es. colore e forma.



1 Tasti e display

I tasti sono superficiali sensibili al tatto. Per selezionare una funzione, basta toccare leggermente il campo corrispondente.

Il display mostra i simboli delle funzioni attive e le funzioni durate.

→ "Tasti e display", Pagina 7

2 Selettore funzioni

Con il selettore funzioni è possibile impostare i tipi di riscaldamento e ulteriori funzioni.

Il selettore funzioni può essere ruotato verso destro e verso sinistra dalla posizione zero 0. A seconda del modello dell'apparecchio, il selettore funzioni è a scomparsa. Per estrarlo o reinserirlo nella posizione zero 0 premere il selettore funzioni.

→ "Tipi di riscaldamento e funzioni", Pagina 8

3 Selettore temperatura

Servendosi del selettore temperatura, impostare la temperatura per il tipo di riscaldamento o selezionare le impostazioni per ulteriori funzioni. Il selettore temperatura può essere ruotato verso destra o verso sinistra; per esso non esiste una posizione zero.

A seconda del modello dell'apparecchio, il selettore temperatura è a scomparsa. Per estrarlo o reinserirlo premere il selettore temperatura.

→ "Temperatura e livelli di impostazione", Pagina 9

4 Serbatoio dell'acqua

Riempire e svuotare il serbatoio dell'acqua.








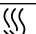
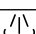

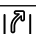
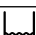
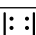
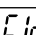
→ "Riempimento del serbatoio dell'acqua", Pagina 13

→ "Dopo ogni funzionamento con vapore", Pagina 14

4.2 Tasti e display

Con i tasti è possibile impostare diverse funzioni del proprio apparecchio. Sul display si visualizzano le impostazioni.








Se una funzione è attiva, si accende il rispettivo simbolo sul display. Il simbolo dell'ora ☺ si accende soltanto se l'ora viene modificata.

Simbolo	Funzionamento	Utilizzo
	Funzioni durata	Selezionare l'ora  , il contaminuti  , la durata  e la fine  . Per selezionare le singole funzioni durata, premere più volte sul tasto  . La barra rossa sopra o sotto il corrispondente simbolo indica in quale funzione viene visualizzata l'impostazione sul display.
— +	Meno Più	Per ridurre i valori di impostazione. Aumento dei valori di impostazione.
	Lampadina del forno	Attivazione o disattivazione dell'illuminazione nel vano di cottura.
	Riscaldamento rapido	Per preriscaldare velocemente il vano cottura senza accessori.
	Supporto della funzione a vapore	Avviare o interrompere il supporto della funzione a vapore → "Vapore", Pagina 12
	Sicurezza bambini	Attivare o disattivare la sicurezza bambini.
	Svuotamento del serbatoio dell'acqua	Indicazioni sullo svuotamento del serbatoio dell'acqua → "Dopo ogni funzionamento con vapore", Pagina 14
	Riempimento del serbatoio dell'acqua	Indicazioni sul riempimento del serbatoio dell'acqua → "Vapore", Pagina 12
	Decalcificazione	Indicazione sulla decalcificazione dell'apparecchio → "Decalcificazione", Pagina 24
	Decalcificazione	Decalcificazione interrotta → "Interruzione della decalcificazione", Pagina 25

4.3 Tipi di riscaldamento e funzioni




Affinché sia sempre possibile trovare il tipo di riscaldamento adatto per la pietanza, vi illustriamo qui le differenze e le diverse modalità di cottura.

Se si seleziona un tipo di riscaldamento, l'apparecchio suggerisce la temperatura o il livello adatti. Si possono accettare i valori proposti oppure si possono modificare nell'area indicata.

Simbolo	Tipo di riscaldamento e ambito di temperatura	Utilizzo e funzionamento
	Aria calda 3D ¹ 30 - 275 °C	Cottura al forno o arrosto su uno o più livelli. La ventola distribuisce uniformemente all'interno del vano cottura il calore generato dalla resistenza circolare collocata sulla parete posteriore del forno.
	Aria calda delicata 125 - 275 °C	Cuocere delicatamente le pietanze selezionate senza preriscaldare su un livello. La ventola distribuisce uniformemente all'interno del vano cottura il calore generato dalla resistenza circolare collocata sulla parete posteriore del forno. Il cibo viene preparato in modo graduale sfruttando il calore residuo. Durante la cottura, tenere chiuso lo sportello dell'apparecchio. Questo tipo di riscaldamento viene utilizzato per definire il consumo di energia in modalità con ricircolo d'aria e nella classe di efficienza energetica.
	Rigenerazione ² 80 - 180 °C	Per un riscaldamento delicato di pietanze o per la cottura di dolci.
	Livello pizza 30 - 275 °C	Preparare la pizza o le pietanze che necessitano di molto calore dal basso. Si riscaldano l'elemento riscaldante inferiore e la resistenza circolare sulla parete posteriore.
	Riscaldamento inferiore 30 - 250 °C	Ultimare le pietanze o cuocere a bagnomaria. Il calore viene distribuito dal basso.
	Scongelamento 30 - 60 °C	Scongelare delicatamente le pietanze surgelate.
	Cottura a fuoco lento 70 - 120 °C	Cuocere delicatamente e a fuoco lento porzioni di carne rosolate e morbide in una stoviglia senza coperchio. Il calore viene generato a basse temperature sia dall'alto sia dal basso.

¹ Ausilio del vapore possibile a partire da 80 °C (funzionamento solo con serbatoio dell'acqua pieno)




² Tipo di riscaldamento con vapore (funzionamento solo con serbatoio dell'acqua pieno)

Simbolo	Tipo di riscaldamento e ambito di temperatura	Utilizzo e funzionamento
	Grill, superficie grande Livelli grill: 1 = ridotto 2 = medio 3 = elevato	Grigliare alimenti sottili, quali bistecche, salsicce o toast. Gratinare pietanze. Si riscalda l'intera superficie al di sotto dell'elemento grill.
	Grill ventilato ¹ 30 - 275 °C	Arrostire pollame, pesci interi o grandi pezzi di carne. L'elemento grill e la ventola si attivano e disattivano in maniera alternata. La ventola si attiva e l'aria calda avvolge le pietanze.
	Riscaldamento sup./inf. ¹ 30 - 275 °C	Di normale, cuocere o arrostito a un livello. Il tipo di riscaldamento è particolarmente adatto per dolci con farcitura cremosa. Il calore viene distribuito uniformemente dall'alto e dal basso. Questo tipo di riscaldamento viene utilizzato per definire il consumo di energia in modalità tradizionale.

¹ Ausilio del vapore possibile a partire da 80 °C (funzionamento solo con serbatoio dell'acqua pieno)
² Tipo di riscaldamento con vapore (funzionamento solo con serbatoio dell'acqua pieno)

Ulteriori funzioni

Di seguito è riportata una panoramica delle funzioni ulteriori dell'apparecchio.

Simbolo	Funzionamento	Utilizzo
	Programmi	Utilizzare i valori di impostazioni programmati per le diverse pietanze. → "Programmi", Pagina 16
	Decalcificazione	La decalcificazione  mantiene l'apparecchio funzionante. → "Decalcificazione", Pagina 24

4.4 Temperatura e livelli di impostazione

Per i tipi di riscaldamento e per le funzioni ci sono diverse impostazioni.

Le impostazioni compaiono sul display.

La temperatura fino a 100 °C può essere impostata a 1 grado alla volta, per temperature superiori si avanza di 5 gradi alla volta.

Nota: Se si imposta un livello grill 3, dopo circa 20 minuti l'apparecchio porta il livello grill a 1.

Indicatore del riscaldamento

L'apparecchio indica se si riscalda.

La linea in basso sul display si colora da sinistra a destra di rosso, man mano che il vano cottura si scalda. Se si utilizza la funzione di preriscaldamento, il quando la linea è interamente rossa è il momento giusto per mettere la pietanza in forno.

Indicatore del calore residuo

Se si decide di spegnere l'apparecchio, guardando la linea sul display si potrà comprendere il livello di calore residuo, all'interno del vano cottura. Più la temperatura all'interno del vano cottura si abbassa, meno la linea si colora.

Note

- L'indicatore del riscaldamento si colora soltanto per tipi di riscaldamento per i quali viene impostata una temperatura. Per i livelli grill, ad es. l'indicatore del riscaldamento si colora subito.

- Se all'avvio di una funzione la temperatura nel vano cottura è troppo alta, per alcuni tipi di riscaldamento compare un **h** sul display. Spegnerne l'apparecchio e lasciarlo raffreddare prima di riutilizzarlo. In seguito avviare nuovamente il funzionamento.
- Per effetto dell'inerzia termica, la temperatura visualizzata può discostarsi leggermente dal valore di temperatura effettiva nel vano cottura.

4.5 Vano cottura

Alcune funzioni nel vano cottura facilitano il funzionamento dell'apparecchio.

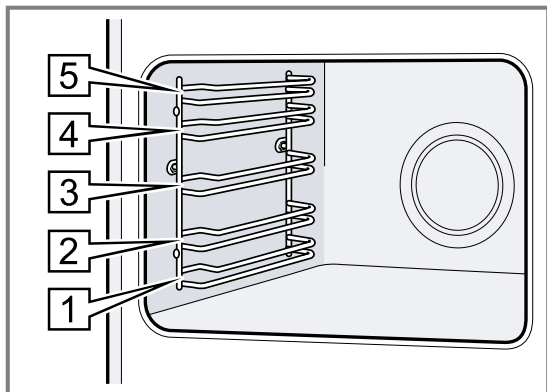
Supporti

Nei supporti presenti all'interno del vano cottura si possono inserire accessori a diverse altezze.

→ "Accessori", Pagina 10

L'apparecchio dispone di 5 livelli di inserimento. I livelli di inserimento vengono contati dal basso verso l'alto.

Si possono sganciare i supporti, ad esempio per pulire.
→ "Supporti", Pagina 25



Illuminazione

La lampada del forno illumina il vano cottura. Per la maggior parte dei tipi di riscaldamento e delle funzioni durante il funzionamento è accesa l'illuminazione. L'illuminazione si spegne al termine del funzionamento.

Con il tasto **Lampadina del forno** l'illuminazione è possibile accendere l'illuminazione senza il riscaldamento.

Ventola di raffreddamento

La ventola di raffreddamento si attiva e disattiva a seconda della temperatura dell'apparecchio. L'aria calda fuoriesce attraverso lo sportello.

ATTENZIONE!

Non coprire le feritoie di aerazione sopra lo sportello dell'apparecchio. L'apparecchio si surriscalderebbe.

► Lasciare libere le feritoie di aerazione.
Terminato il funzionamento, la ventola di raffreddamento resta attiva per un periodo di tempo prestabilito, in modo da consentire un raffreddamento più rapido dell'apparecchio.

Sportello dell'apparecchio

Se viene aperto lo sportello durante il funzionamento, quest'ultimo si arresta.

5 Accessori

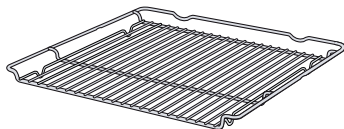
Utilizzare gli accessori originali in quanto prodotti appositamente per questo apparecchio.

Nota: Quando si surriscaldano, gli accessori possono deformarsi; ciò non influisce in alcun modo sul funzionamento. Quando l'accessorio si raffredda nuovamente, la deformazione sparisce.

L'accessorio fornito in dotazione può essere diverso a seconda del tipo di apparecchio.

Accessori

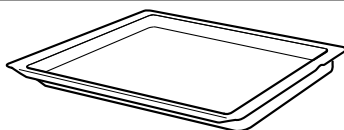
Griglia



Utilizzo

- Stampi per dolci
- Stampi per sfornato
- Stoviglie
- Carne ad es. arrostiti o pezzi da grigliare
- Pietanze surgelate

Leccarda



- Dolci umidi
- Prodotti da forno
- Pane
- Arrostiti di grandi dimensioni
- Pietanze surgelate
- Raccogliere i liquidi che gocciolano, ad es. il grasso sulla griglia mentre si griglia.

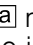
5.1 Funzione d'arresto

La funzione d'arresto evita che l'accessorio si ribalti durante l'estrazione.

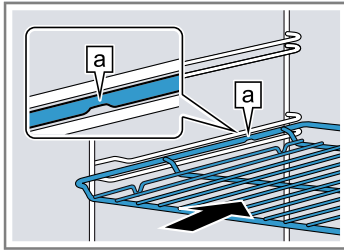
È possibile estrarre gli accessori per la metà della loro lunghezza, dopodiché l'accessorio si blocca in posizione. La protezione antiribaltamento funziona soltanto se gli accessori vengono inseriti correttamente nel vano cottura.

5.2 Inserimento degli accessori nel vano di cottura

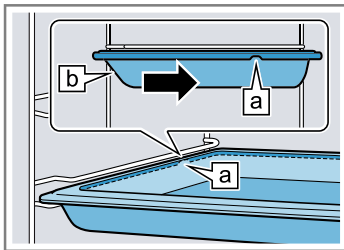
Inserire sempre correttamente gli accessori nel vano di cottura. Soltanto in questo modo gli accessori possono essere estratti per circa la metà della loro lunghezza, senza che si ribaltino.

1. Ruotare gli accessori finché la scanalatura  non si trova nella parte posteriore e sia rivolta verso il basso.
2. Inserire l'accessorio tra entrambe le aste guida di un livello di inserimento.

Griglia Introdurre la griglia con il lato aperto rivolto verso lo sportello dell'apparecchio e con la curvatura \sim rivolta verso il basso.



Teglia ad es. leccarda o teglia Inserire la teglia con la smussatura **b** rivolta verso lo sportello dell'apparecchio.



3. Inserire completamente l'accessorio in modo che non tocchi lo sportello dell'apparecchio.

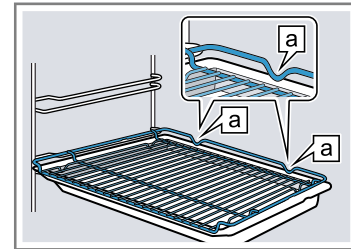
Nota: Togliere dal vano di cottura gli accessori che non sono necessari durante il funzionamento.

Combinazione accessori

Per raccogliere il liquido che gocciola, si può combinare la griglia con la leccarda.

1. Disporre la griglia sulla leccarda in modo che entrambi i supporti distanziatori **a** si trovino nella parte posteriore, sul bordo della leccarda.
2. Inserire la leccarda sempre tra le due aste guida di un livello di inserimento. La griglia qui è sopra l'asta di guida superiore.

Griglia su leccarda



5.3 Altri accessori

Gli altri accessori si possono acquistare presso il servizio clienti, i rivenditori specializzati o su Internet. Una vasta offerta di accessori per l'apparecchio è reperibile nei nostri cataloghi o su Internet:

www.bosch-home.com

Gli accessori sono specifici dell'apparecchio. Al momento dell'acquisto indicare sempre il codice prodotto preciso (cod. E) dell'apparecchio.

Per conoscere gli accessori disponibili per il proprio apparecchio consultare il punto vendita online o il servizio clienti.

6 Prima del primo utilizzo

Effettuare le impostazioni per la prima messa in funzione. Pulire l'apparecchio e gli accessori.

6.1 Prima messa in funzione

Prima di utilizzare l'apparecchio procedere con le impostazioni per la prima messa in funzione.

Impostazione dell'ora

Dopo il collegamento dell'apparecchio o a seguito di un'interruzione di corrente, sul display lampeggia l'ora. L'ora si avvia alle 12:00. Impostare l'ora attuale.

Requisito: Il selettore funzioni deve trovarsi in posizione zero \circ .

1. Impostare l'ora utilizzando il tasto $-$ o $+$.
2. Premere il tasto \odot .

✓ Sul display viene visualizzata l'ora impostata.

Consiglio: È possibile stabilire nelle impostazioni di base \rightarrow Pagina 20 se l'ora viene mostrata sul display.

Impostazione sulla base della durezza dell'acqua

- Impostare la durezza dell'acqua. \rightarrow "Impostazione della durezza dell'acqua", Pagina 21

6.2 Pulizia dell'apparecchio prima di usarlo la prima volta

Prima di preparare per la prima volta le pietanze nell'apparecchio, pulire il vano cottura e gli accessori.

1. Togliere dal vano di cottura l'accessorio e i resti dell'imballaggio, quali ad es. le palline di polistirolo.
2. Prima di riscaldare, pulire le superfici lisce nel vano cottura servendosi di un panno morbido e inumidito.
3. Riempire il serbatoio dell'acqua. \rightarrow "Riempimento del serbatoio dell'acqua", Pagina 13
4. Arieggiare l'ambiente durante il riscaldamento dell'apparecchio.
5. Impostare il tipo di riscaldamento con il supporto della funzione a vapore e la temperatura. \rightarrow "Cottura con supporto della funzione a vapore", Pagina 12 \rightarrow "Comandi di base", Pagina 12

Tipo di riscaldamento	Aria calda 3D \odot con supporto della funzione a vapore \odot
Temperatura	200 °C
Durata	30 minuti

6. Al termine della durata indicata spegnere l'apparecchio.
7. Attendere fino a quando il vano di cottura non si è raffreddato.

8. Svuotare il serbatoio dell'acqua e asciugare il vano di cottura.
→ "Dopo ogni funzionamento con vapore", Pagina 14
9. Impostare il tipo di riscaldamento senza supporto della funzione a vapore e senza la temperatura.

Tipo di riscaldamento	Riscaldamento sup./inf.
Temperatura	240 °C

Durata	30 minuti
--------	-----------

10. Al termine della durata indicata spegnere l'apparecchio.
11. Attendere fino a quando il vano di cottura non si è raffreddato.
12. Pulire le superfici lisce con una soluzione di lavaggio e con un panno spugna.
13. Pulire bene gli accessori con una soluzione di lavaggio e con un panno spugna o una spazzola morbida.

7 Comandi di base

7.1 Accensione dell'apparecchio

- ▶ Ruotare il selettore funzioni in una posizione che non sia zero 0.
- ✓ L'apparecchio è acceso.

7.2 Spegnimento dell'apparecchio

- ▶ Ruotare il selettore funzioni in posizione zero 0.
- ✓ L'apparecchio è spento.

7.3 Impostazione del tipo di riscaldamento e della temperatura

1. Impostare il tipo di riscaldamento servendosi del selettore funzioni.
2. Impostare la temperatura o il livello grill servendosi del selettore temperatura.
- ✓ Dopo alcuni secondi l'apparecchio inizia a scaldarsi.
3. Quando le pietanze sono pronte, spegnere l'apparecchio.

Consigli

- Il tipo di riscaldamento più adatto per le pietanze si può consultare nella descrizione dei tipi di riscaldamento.
→ "Tipi di riscaldamento e funzioni", Pagina 8
- Sull'apparecchio è possibile impostare una durata oppure una fine per il funzionamento.
→ "Funzioni durata", Pagina 14

Modifica del tipo di riscaldamento

È possibile modificare il tipo di riscaldamento in qualunque momento.

- ▶ Impostare il tipo di riscaldamento desiderato servendosi del selettore funzioni.

Modifica della temperatura

È sempre possibile modificare la temperatura.

- ▶ Impostare la temperatura desiderata con il selettore temperatura.

8 Vapore

In alcuni tipi di riscaldamento è possibile attivare il supporto della funzione a vapore.

AVVERTENZA – Pericolo di scottature!

Aperto lo sportello dell'apparecchio potrebbe fuoriuscire del vapore caldo. A certe temperature il vapore non è visibile.

- ▶ Al momento dell'apertura non stare troppo vicini all'apparecchio.
- ▶ Aprire con cautela lo sportello dell'apparecchio.
- ▶ Tenere lontano i bambini.

AVVERTENZA – Pericolo di ustioni!

Durante il funzionamento dell'apparecchio, il serbatoio dell'acqua può riscaldarsi.

- ▶ Al termine del funzionamento precedente dell'apparecchio, attendere finché il serbatoio dell'acqua si sia raffreddato.
- ▶ Rimuovere il serbatoio dell'acqua dal vano serbatoio.

8.1 Cottura con supporto della funzione a vapore


Con il supporto della funzione vapore viene immesso vapore nel vano di cottura a diversi intervalli. La pietanza mantiene una crosta croccante e una superficie lucida. La carne resta succosa e morbida al suo interno e riduce di pochissimo il suo volume.

Avvio del supporto della funzione a vapore

Consiglio: Utilizzare i programmi o le indicazioni contenute nelle tabelle.

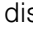
1. Riempire il serbatoio dell'acqua.
→ "Riempimento del serbatoio dell'acqua", Pagina 13
2. Impostare un tipo di riscaldamento adatto:
 - Aria calda 3D
 - Riscaldamento sup./inf.
 - Grill ventilato
3. impostare una temperatura compresa tra 80 e 240 °C.
4. Impostare l'intensità del vapore con il tasto .

Intensità	Livello
ridotto	

Intensità	Livello
elevato	

- ✓ Dopo pochi secondi l'apparecchio inizia a scaldarsi e attiva il vapore.


Interruzione del supporto della funzione a vapore

- ▶ Premere ripetutamente il tasto  finché sul display non si spegne l'intensità del vapore.
- ✓ Il funzionamento riprende senza il supporto della funzione a vapore.
→ "Dopo ogni funzionamento con vapore", Pagina 14

Fine del supporto della funzione a vapore


1. Spegner l'apparecchio.
2. Svuotare il serbatoio dell'acqua e asciugare il vano di cottura.
→ "Dopo ogni funzionamento con vapore", Pagina 14

8.2 Rigenerazione

Con il tipo di riscaldamento Rigenerazione  è possibile riscaldare in modo delicato le pietanze già cotte o di preparare in anticipo i prodotti da forno. L'apparecchio attiva automaticamente il vapore.

Avvio della rigenerazione

Requisito: Il vano cottura è raffreddato.

1. Riempire il serbatoio dell'acqua.
→ "Riempimento del serbatoio dell'acqua", Pagina 13
 2. Impostare il tipo di riscaldamento "Rigenerazione"  utilizzando il selettore funzioni.
 3. Impostare la temperatura servendosi dell'apposito selettore.
- ✓ Dopo pochi secondi l'apparecchio inizia a scaldarsi e attiva il vapore.

Fine della rigenerazione

1. Spegner l'apparecchio.
2. Svuotare il serbatoio dell'acqua e asciugare il vano di cottura.
→ "Dopo ogni funzionamento con vapore", Pagina 14

8.3 Riempimento del serbatoio dell'acqua

AVVERTENZA – Pericolo di incendio!

Nel vano di cottura, i vapori che si generano dai liquidi infiammabili potrebbero prendere fuoco entrando in contatto con le superfici calde (deflagrazione). Lo sportello dell'apparecchio può saltare in aria, se fuoriescono vapori molto caldi o fiammate.

- ▶ Non introdurre nel serbatoio dell'acqua liquidi infiammabili (ad es. bevande alcoliche).
- ▶ Riempire il serbatoio esclusivamente con acqua o con la soluzione decalcificante raccomandata.

AVVERTENZA – Pericolo di ustioni!

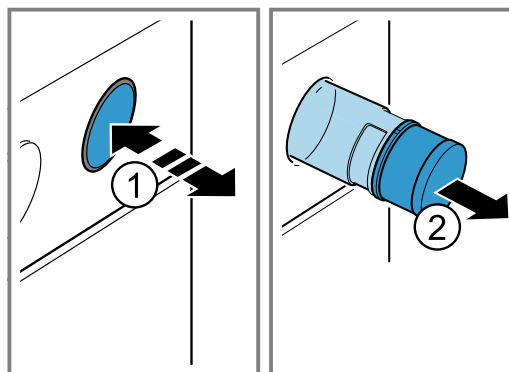
Durante il funzionamento dell'apparecchio, il serbatoio dell'acqua può riscaldarsi.

- ▶ Al termine del funzionamento precedente dell'apparecchio, attendere finché il serbatoio dell'acqua si sia raffreddato.
- ▶ Rimuovere il serbatoio dell'acqua dal vano serbatoio.

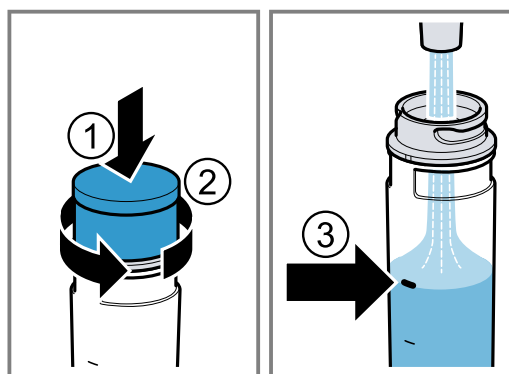
Requisito: La durezza dell'acqua è impostata correttamente.

→ "Impostazione della durezza dell'acqua", Pagina 21

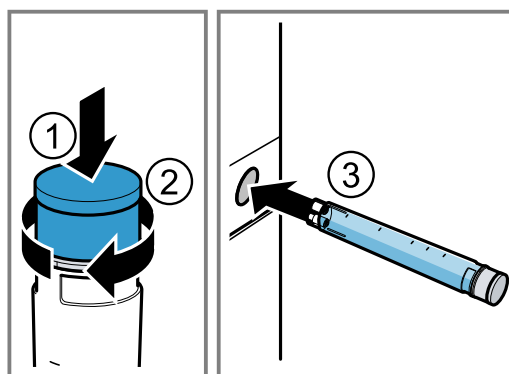
1. Premere sul serbatoio dell'acqua ① ed estrarlo ②.




2. Premere sul coperchio del serbatoio dell'acqua ① e svitarlo ②.
3. Riempire d'acqua il serbatoio fino al contrassegno ③.



4. Premere sul coperchio del serbatoio dell'acqua ① e avvitare per chiuderlo ②.
5. Impostare il serbatoio dell'acqua nell'apertura e premere finché non si innesta in posizione ③.



Come rabboccare il serbatoio dell'acqua

Quando viene emesso un segnale acustico e sul display compare "Riempire serbatoio dell'acqua" , rabboccare il serbatoio dell'acqua.

Nota: Se non si rabbocca il serbatoio dell'acqua, l'apparecchio continua a funzionare senza il supporto della funzione a vapore.

1. Estrarre e riempire il serbatoio dell'acqua.

- 2. Inserire il serbatoio dell'acqua riempito.

8.4 Dopo ogni funzionamento con vapore

Dopo ogni funzionamento con vapore, l'apparecchio pompa l'acqua residua nuovamente nel serbatoio dell'acqua. Infine svuotare e asciugare il serbatoio dell'acqua e il vano cottura.

Svuotamento del serbatoio dell'acqua

⚠ AVVERTENZA – Pericolo di ustioni!

Durante il funzionamento dell'apparecchio, il serbatoio dell'acqua può riscaldarsi.

- ▶ Al termine del funzionamento precedente dell'apparecchio, attendere finché il serbatoio dell'acqua si sia raffreddato.
- ▶ Rimuovere il serbatoio dell'acqua dal vano serbatoio.

ATTENZIONE!

L'asciugatura del serbatoio dell'acqua nel vano di cottura caldo causa dei danni al serbatoio dell'acqua.

- ▶ Non asciugare il serbatoio nel vano di cottura caldo. Il lavaggio del serbatoio dell'acqua nella lavastoviglie causa dei danni.
- ▶ Non lavare il serbatoio dell'acqua in lavastoviglie.
- ▶ Pulire il serbatoio dell'acqua con un panno morbido e un detergente di uso comune.

1. Premere sul serbatoio dell'acqua.
2. Estrarre il serbatoio dell'acqua.
3. Svitare il coperchio del serbatoio dell'acqua.
4. Svuotare il serbatoio dell'acqua, pulirlo con del detergente e risciacquarlo a fondo con acqua pulita.
5. Asciugare tutti i componenti con un panno morbido.
6. Asciugare bene la guarnizione del coperchio.
7. Lasciare asciugare il serbatoio con il coperchio aperto.
8. Collocare e avvitare il coperchio sul serbatoio dell'acqua.
9. Inserire il serbatoio dell'acqua.

Asciugatura della canalina di scolo

⚠ AVVERTENZA – Pericolo di ustioni!

Durante il funzionamento l'apparecchio diventa caldo.

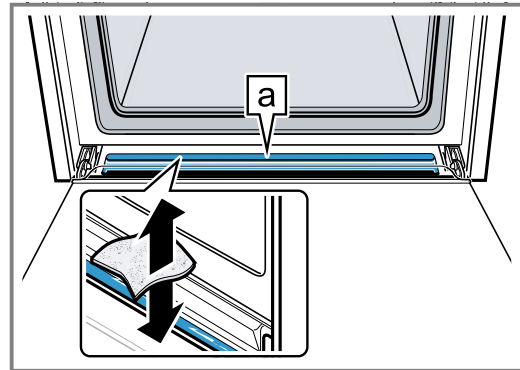
- ▶ Lasciarlo raffreddare prima di procedere alla pulizia.

Requisito: Il vano cottura è raffreddato.

1. Aprire lo sportello dell'apparecchio.

2. Nota:

La canalina di scolo **a** si trova al di sotto del vano cottura.



Eliminare l'acqua dalla canalina di scolo **a** con un panno spugna e pulire con attenzione.

Asciugatura del vano cottura

⚠ AVVERTENZA – Pericolo di ustioni!

Durante il funzionamento l'apparecchio diventa caldo.

- ▶ Lasciarlo raffreddare prima di procedere alla pulizia.

ATTENZIONE!

L'acqua sul fondo del vano di cottura, durante il funzionamento, può causare danni alla superficie smaltata.

- ▶ Non mettere in funzione se sul fondo del vano di cottura è presente dell'acqua.
- ▶ Prima della messa in funzione, rimuovere l'acqua presente sul fondo del vano cottura.

Requisito: Il vano cottura è raffreddato.

1. Rimuovere lo sporco dal vano di cottura.
2. Asciugare il vano cottura con una spugna.
3. Eliminare le macchie di calcare utilizzando un panno imbevuto di aceto, sciacquare con acqua e asciugare con un panno morbido.
4. Lasciare aperto lo sportello dell'apparecchio per 1 ora, in modo tale che il vano cottura si asciughi completamente.

9 Funzioni durata

L'apparecchio dispone di varie funzioni durata con le quali è possibile regolare il funzionamento.

9.1 Panoramica delle funzioni durata

Servendosi del tasto selezionare le diverse funzioni durata.

Funzione dura-	Utilizzo
Timer	Indipendentemente dal funzionamento è possibile impostare il timer in qualsiasi momento. Non influisce sul funzionamento dell'apparecchio.
Durata	Quando si imposta una durata per il funzionamento, l'apparecchio smette automaticamente di riscaldare, una volta trascorsa tale durata.
Fine	Per la durata, è possibile impostare l'ora in cui terminare il funzionamento. L'apparecchio si accende automaticamente affinché il programma sia terminato all'ora desiderata.
Ora	È possibile impostare l'ora.

9.2 Impostazione del timer

Il timer funziona indipendentemente dal funzionamento. È possibile impostare il timer fino a 23 ore e 59 minuti sia se l'apparecchio è acceso o spento. Il timer dispone di un segnale proprio, in modo tale che si possa distinguere se è terminato il tempo del timer o della durata.

1. Premere ripetutamente il tasto \ominus finché sul display non viene contrassegnato \boxtimes .
2. Impostare il tempo del timer con il tasto $-$ o $+$.

Tasto	Valore proposto
$-$	5 minuti
$+$	10 minuti

È possibile impostare il timer a intervalli di 30 secondi alla volta fino a 10 minuti di tempo. Dopodiché gli intervalli aumentano all'aumentare del valore.

- ✓ Il timer entra in funzione dopo alcuni secondi e il tempo inizia a scorrere.
 - ✓ Non appena si conclude il tempo del timer, viene emesso un segnale acustico e il tempo del timer è visualizzato in posizione zero sul display.
3. Una volta trascorso il tempo impostato sul timer:
 - per spegnere il timer, premere un tasto qualsiasi.

Modifica del timer

È sempre possibile modificare il timer.

Requisito: Sul display viene contrassegnato \boxtimes .

- ▶ Modificare il tempo del timer con il tasto $-$ o $+$.
- ✓ Dopo alcuni secondi, l'apparecchio accetta la modifica.

Interruzione del timer

È sempre possibile interrompere il timer.

Requisito: Sul display viene contrassegnato \boxtimes .

- ▶ Riportare il tempo del timer su zero servendosi del tasto $-$.
- ✓ Dopo alcuni secondi, l'apparecchio accetta la modifica e si spegne \boxtimes .

9.3 Impostazione della durata

Per il funzionamento è possibile impostare una durata fino a 23 ore e 59 minuti.

Requisito: Sono impostati un tipo di riscaldamento e una temperatura o un livello.

1. Premere ripetutamente il tasto \ominus finché sul display non viene contrassegnato $\omin�$.
2. Impostare una durata con il tasto $-$ o $+$.

Tasto	Valore proposto
$-$	10 minuti
$+$	30 minuti

È possibile impostare fino a un'ora di tempo a intervalli di un minuto, durate maggiori a intervalli di 5 minuti.

- ✓ Dopo alcuni secondi l'apparecchio inizia a scaldarsi e la durata scorre.
 - ✓ Una volta trascorsa la durata, viene emesso un segnale acustico e la durata sul display è su zero.
3. Quando è trascorsa la durata:

- per disattivare anticipatamente il segnale, premere un tasto qualsiasi.
- Per impostare nuovamente una durata, premere il tasto $+$.
- Quando le pietanze sono pronte, spegnere l'apparecchio.

Modifica della durata

È possibile modificare la durata in qualunque momento.

Requisito: Sul display viene contrassegnato $\omin�$.

- ▶ Modificare la durata con il tasto $-$ o $+$.
- ✓ Dopo alcuni secondi, l'apparecchio accetta la modifica.

Interruzione della durata

È sempre possibile interrompere la durata.

Requisito: Sul display viene contrassegnato $\omin�$.

- ▶ Riportare la durata in posizione zero servendosi del tasto $-$.
- ✓ Dopo alcuni secondi l'apparecchio accetta la modifica e continua a riscaldare senza durata.

9.4 Impostazione dell'ora di fine cottura

È possibile posticipare l'ora in cui termina la durata fino a 23 ore e 59 minuti.

Note

- Con i tipi di riscaldamento con la funzione grill, non è possibile impostare il termine della cottura.
- Per raggiungere un buon risultato di cottura, non posticipare più un'ora di fine se il funzionamento è già stato avviato.
- Affinché gli alimenti non deperiscano, non lasciarli troppo a lungo nel vano cottura.

Requisiti

- Sono impostati un tipo di riscaldamento e una temperatura o un livello.
 - Vi è una durata impostata.
1. Premere ripetutamente il tasto \ominus finché sul display non viene contrassegnato $\omin�$.
 2. Premere il tasto $-$ o $+$.
 - ✓ Sul display viene visualizzato l'orario calcolato in cui termina il funzionamento.
 3. Posticipare l'ora di fine con il tasto $-$ o $+$.
 - ✓ Dopo alcuni secondi l'apparecchio accetta l'impostazione e sul display viene visualizzata l'ora di fine impostata.
 - ✓ Una volta raggiunto l'orario di avvio calcolato, l'apparecchio inizia a riscaldarsi e la durata scorre.
 - ✓ Una volta trascorsa la durata, viene emesso un segnale acustico e la durata sul display è su zero.
4. Quando è trascorsa la durata:
 - per disattivare anticipatamente il segnale, premere un tasto qualsiasi.
 - Per impostare nuovamente una durata, premere il tasto $+$.
 - Quando le pietanze sono pronte, spegnere l'apparecchio.

Modifica dell'ora di fine

Per raggiungere un buon risultato di cottura, modificare soltanto l'ora di fine impostata finché non si avvia il funzionamento e non scorre la durata.

Requisito: Sul display viene contrassegnato $\omin�$.

- ▶ Posticipare l'ora di fine con il tasto — o +.
- ✓ Dopo alcuni secondi, l'apparecchio accetta la modifica.

Interruzione dell'ora di fine

È possibile cancellare in ogni momento l'ora di fine impostata.

Requisito: Sul display viene contrassegnato ☹.

- ▶ Ripristinare l'ora di fine con il tasto — all'ora attuale oltre alla durata impostata.
- ✓ Dopo alcuni secondi l'apparecchio accetta la modifica e inizia a scaldarsi. La durata inizia a scorrere.

9.5 Impostazione dell'ora

Dopo il collegamento dell'apparecchio o a seguito di un'interruzione di corrente, sul display lampeggia l'ora. L'ora si avvia alle 12:00. Impostare l'ora attuale.

Requisito: Il selettore funzioni deve trovarsi in posizione zero 0.

1. Impostare l'ora utilizzando il tasto — o +.
2. Premere il tasto ☹.

✓ Sul display viene visualizzata l'ora impostata.

Consiglio: È possibile stabilire nelle impostazioni di base → *Pagina 20* se l'ora viene mostrata sul display.

Modifica dell'ora

È possibile modificare l'ora in qualunque momento.

Requisito: Il selettore funzioni deve trovarsi in posizione zero 0.

1. Premere ripetutamente il tasto ☹ finché sul display non viene contrassegnato ☹.
 2. Modificare l'ora servendosi del tasto — o +.
- ✓ Dopo alcuni secondi, l'apparecchio accetta la modifica.

10 Programmi

I programmi forniscono supporto durante la preparazione di diverse pietanze e selezionano in automatico le impostazioni ottimali.

10.1 Stoviglie per programma

Utilizzare sempre stoviglie refrattarie e resistenti a temperature fino a 300 °C.

Si addice meglio una stoviglia in vetro o in vetroceramica. L'arrosto dovrebbe ricoprire circa i 2/3 del fondo della pentola.

Non sono adatte le stoviglie realizzate nel seguente materiale:

- alluminio chiaro, lucido

- terracotta non invetriata
- plastica o con maniglie in plastica

10.2 Vapore

L'apparecchio dispone di programmi dotati della funzione Vapore con i quali è possibile preparare i piatti in maniera semplice e professionale.

Le avvertenze relative alle funzioni vapore si trovano alla voce Vapore.

→ "Vapore", *Pagina 12*

10.3 Tabella programmi

I numeri del programma sono assegnati a particolari pietanze.

N.	Pietanza	Stoviglie	Intervallo di peso Peso da impostare	Aggiunta di liquido	Livello di inserimento	Note
01	Treccia/corona lievitata ¹	Teglia con carta da forno	0,6 - 1,5 kg Peso dell'impasto	No	3	Il vano di cottura, all'avvio, deve essere freddo.
02	Far lievitare la pasta ¹	Ciotola su griglia	0,5 - 1,5 kg Peso dell'impasto	No	2	Il vano di cottura, all'avvio, deve essere freddo.
03	Pane di frumento, pane di frumento misto su teglia ¹	Teglia con carta da forno	0,5 - 2,0 kg Peso dell'impasto	No	2	Il vano di cottura, all'avvio, deve essere freddo.
04	Pane di frumento, pane di frumento misto in stampo quadrato ¹	Stampo quadrato, imburato e infarinato	0,8 - 2,0 kg Peso dell'impasto	No	2	Il vano di cottura, all'avvio, deve essere freddo.

¹ Programma con vapore (funzionamento solo con serbatoio dell'acqua pieno)

N.	Pietanza	Stoviglie	Intervallo di peso Peso da impostare	Aggiunta di liquido	Livello di inserimento	Note
05	Pane bianco nella teglia ¹	Teglia con carta da forno	0,5 - 2,0 kg Peso dell'impasto	No	2	Se si cuociono al forno contemporaneamente 2 panini, immettere il peso del panino più pesante.
06	Pane di segale mista ¹	Stampo quadrato, imburato e infarinato	0,8 - 2,0 kg Peso dell'impasto	No	2	Il vano di cottura, all'avvio, deve essere freddo.
07	Panfocaccia ¹	Teglia con carta da forno	0,4 - 1,0 kg Peso dell'impasto	No	2	Il vano di cottura, all'avvio, deve essere freddo.
08	Patate al forno, intere patate farinose non sbucciate	Leccarda	0,3-1,5 kg Peso complessivo	No	3	-
09	Stufato di verdure vegetariano	Pirofila con bordi alti con coperchio	0,5-2,5 kg Peso complessivo	a seconda della ricetta	2	Tagliare a pezzetti più piccoli le verdure con tempi di cottura maggiori (ad es. carote) rispetto alle verdure che necessitano di tempi di cottura minori (ad es. pomodori)
10	Gulasch Carne di manzo o di maiale, tagliata a bocconcini, con verdura	Pirofila con bordi alti con coperchio	0,5-2,5 kg Peso complessivo	a seconda della ricetta	2	Disporre prima la carne e quindi ricoprire con le verdure Non rosolare prima la carne
11	Pesce, intero ¹ pronto per la cottura, speziato	Pirofila senza coperchio o teglia	0,8-1,5 kg Peso del pesce	No	2	Posizionare il pesce con il ventre appoggiato nella stoviglia
12	Pollo, non ripieno ¹ pronto per la cottura, speziato	Pirofila senza coperchio o teglia	0,9-1,5 kg Peso del pollo	No	2	Disporre nella stoviglia con il petto rivolto verso l'alto
13	Pollo a pezzi ¹ pronto per la cottura, speziato	Pirofila senza coperchio o teglia	0,1-0,8 kg Peso del pezzo più pesante	No	3	-
14	Petto di tacchino al pezzo, speziato	Pirofila con coperchio in vetro	0,5-2,5 kg Peso del petto di tacchino	Coprire il fondo della pirofila, eventualmente aggiungere 250 g di verdura	2	-
15	Anatra, non ripiena ¹ pronta per la cottura, speziata	Pirofila senza coperchio o teglia	1,3-2,5 kg Peso dell'anatra	No	2	Disporre nella stoviglia con il petto rivolto verso l'alto
16	Oca, non ripiena ¹ pronta per la cottura, speziata	Pirofila senza coperchio o teglia	2,3-4,5 kg Peso dell'oca	No	2	Disporre nella stoviglia con il petto rivolto verso l'alto
17	Cosce d'oca pronte per la cottura, speziate	Pirofila in vetro senza coperchio su griglia	0,3-0,8 kg Peso del pezzo più pesante	Coprire il fondo della pirofila	2	-
18	Brasato di manzo ad es. controfiletto, sottospalla, noce, arrosto all'agro	Pirofila con coperchio	0,5-2,5 kg Peso della carne	Coprire quasi completamente la carne con del liquido	2	Non rosolare prima la carne

¹ Programma con vapore (funzionamento solo con serbatoio dell'acqua pieno)

N.	Pietanza	Stoviglie	Intervallo di peso Peso da impostare	Aggiunta di liquido	Livello di inserimento	Note
19	Filetto di manzo, medio¹ pronto per la cottura, speziato	Pirofila senza coperchio o teglia	0,8-2,0 kg Peso della carne	No	2	Non rosolare prima la carne
20	Roastbeef, medio pronto per la cottura, speziato	Pirofila senza coperchio	0,5-2,5 kg Peso della carne	No	2	Disporre nella stoviglia con la parte grassa rivolta verso l'alto Non rosolare prima la carne
21	Involtini di manzo farciti con verdura o carne	Pirofila con coperchio	0,5-2,5 kg Peso di tutti gli involtini farciti	Coprire quasi completamente gli involtini, ad es. con del brodo o dell'acqua	2	Non rosolare prima la carne
22	Polpettone, fresco Base di carne trita con carne di manzo, maiale o agnello	Pirofila con coperchio	0,5-2,5 kg Peso del polpettone	No	2	Non rosolare prima la carne
23	Cosciotto d'agnello, cottura media disossato, speziato	Pirofila con coperchio	0,5-2,5 kg Peso della carne	Coprire il fondo della pirofila, eventualmente aggiungere 250 g di verdura	2	Non rosolare prima la carne
24	Cosciotto di agnello, ben cotto disossato, speziato	Pirofila con coperchio	0,5-2,5 kg Peso della carne	Coprire il fondo della pirofila, eventualmente aggiungere 250 g di verdura	2	Non rosolare prima la carne
25	Arrosto di vitello, con venature di grasso ad es. dorso o anca	Pirofila con coperchio	0,5-3,0 kg Peso della carne	Coprire il fondo della pirofila, eventualmente aggiungere 250 g di verdura	2	Non rosolare prima la carne
26	Arrosto di vitello, magro ad es. lombata o noce	Pirofila con coperchio	0,5-2,5 kg Peso della carne	Coprire il fondo della pirofila, eventualmente aggiungere 250 g di verdura	2	Non rosolare prima la carne
27	Cosciotto di capriolo disossato, salato	Pirofila con coperchio	0,5-2,0 kg Peso della carne	Coprire il fondo della pirofila, eventualmente aggiungere 250 g di verdura	2	-
28	Stufato di capocollo¹ disossato, speziato	Pirofila senza coperchio o teglia	0,8-2,5 kg Peso della carne	No	2	Non rosolare prima la carne
29	Arrosto di maiale, in crosta¹ ad es. spalla, speziata e con la cotenna incisa	Pirofila senza coperchio o teglia	1,0-2,0 kg Peso della carne	No	2	Disporre nella stoviglia con la parte grassa rivolta verso l'alto, salare bene la cotenna

¹ Programma con vapore (funzionamento solo con serbatoio dell'acqua pieno)

N.	Pietanza	Stoviglie	Intervallo di peso Peso da impostare	Aggiunta di liquido	Livello di inserimento	Note
30	Arrosto lombata di maiale speziato	Pirofila con coperchio in vetro	0,5-2,5 kg Peso della carne	Coprire il fondo della pirofila, eventualmente aggiungere 250 g di verdura	2	Non rosolare prima la carne

¹ Programma con vapore (funzionamento solo con serbatoio dell'acqua pieno)

10.4 Preparazione delle pietanze per ciascun programma

Utilizzare alimenti freschi, meglio se appena tolti dal frigorifero. Utilizzare le pietanze surgelate direttamente dal congelatore.

1. Pesare le pietanze.
Il peso delle pietanze è necessario per impostare correttamente il programma.
2. Mettere le pietanze nella stoviglia.
3. Collocare la stoviglia sulla griglia.
Introdurre sempre la stoviglia nel vano cottura freddo.

10.5 Impostazione del programma

L'apparecchio adotta il tipo di riscaldamento ottimale, la temperatura e la durata. È necessario impostare soltanto il peso.

Note

- Si può impostare il peso soltanto nell'area prevista.
- Dopo l'avvio non si possono più modificare né il programma né il peso.

1. Impostare **Programmi**  con il selettore funzioni.

2. Impostare il programma desiderato con il tasto — o +.
3. Impostare il peso delle pietanze utilizzando il selettore temperatura. Impostare sempre il peso per il valore per eccesso immediatamente successivo.
 - Per richiamare la durata del programma, premere il tasto ☹. Non è possibile modificare la durata.
 - Per alcuni programmi è possibile posticipare l'ora di fine cottura utilizzando il tasto ☹.
→ "Impostazione dell'ora di fine cottura", Pagina 15
- ✓ Dopo alcuni secondi si avvia il programma e la durata inizia a scorrere.
- ✓ Una volta terminato il programma, viene emesso un segnale acustico e la durata sul display è su zero.
4. Una volta terminato il programma:
 - per disattivare anticipatamente il segnale, premere un tasto qualsiasi.
 - Per impostare una durata per il proseguimento della cottura, premere il tasto +. L'apparecchio continua a riscaldare con l'impostazione del programma.
 - Quando le pietanze sono pronte, spegnere l'apparecchio.

11 Sicurezza bambini

Per evitare che i bambini possano inavvertitamente accendere l'apparecchio o modificare le impostazioni, assicurare il proprio apparecchio.

Nota: Nelle impostazioni di base → Pagina 20 si può definire se è possibile impostare o meno la funzione sicurezza bambini.

11.1 Attivazione e disattivazione della sicurezza bambini



Requisito: Il selettore funzioni deve trovarsi in posizione zero 0.

- ▶ Per attivare la sicurezza bambini, tenere premuto il tasto ∞ finché sul display non compare ∞.
 - Per disattivare la sicurezza bambini, tenere premuto il tasto ∞ finché sul display non si spegne ∞.

12 Riscaldamento rapido

Per risparmiare tempo, è possibile ridurre la durata di messa a temperatura per temperature impostate superiori ai 100 °C.

Per questi tipi di riscaldamento è possibile utilizzare il riscaldamento rapido:

- **Aria calda 3D** 
- **Riscaldamento sup./inf.** 

12.1 Impostazione del riscaldamento rapido

Per ottenere un risultato di cottura uniforme, inserire la pietanza nel vano cottura soltanto al termine della fase di riscaldamento rapido.

Nota: Impostare una durata solo dopo che è terminato il riscaldamento rapido.

1. Impostare un tipo di riscaldamento adatto e una temperatura a partire da 100 °C.

2. Premere il tasto \lll .
- ✓ Sul display compare \lll .
- ✓ Dopo alcuni secondi si avvia il riscaldamento rapido.

- ✓ Quando il riscaldamento rapido termina, viene emesso un segnale acustico e sul display si spegne il simbolo \lll .
3. Mettere le pietanze nel vano di cottura.

13 Impostazione Sabbat

Con l'impostazione Sabbat è possibile impostare una durata fino a oltre 70 ore. Si possono tenere in caldo pietanze a una temperatura compresa tra 85 °C e 140 °C con **Riscaldamento sup./inf.**, senza dover accendere o spegnere l'apparecchio.

13.1 Avvio dell'impostazione Sabbat

Note

- Se durante il funzionamento lo sportello viene aperto, l'apparecchio non interrompe il funzionamento.
- Dopo l'avvio non è più possibile modificare o interrompere l'impostazione Sabbat.
- Non è possibile posticipare il termine per l'impostazione Sabbat.

Requisito: L'impostazione Sabbat è attivata nelle impostazioni di base.

→ "Impostazioni di base", Pagina 20

1. Impostare il programma \lll utilizzando il selettore funzioni.
 - ✓ Sul display compare *Abb.*
2. Impostare la temperatura servendosi dell'apposito selettore.
3. Impostare una durata con il tasto — o +.
 - ✓ Dopo alcuni secondi l'apparecchio inizia a scaldarsi e la durata scorre.
 - ✓ Una volta trascorsa la durata, la durata sul display è su zero.
4. Spegnere l'apparecchio.

14 Impostazioni di base

È possibile regolare l'apparecchio in base alle proprie esigenze.

14.1 Panoramica delle impostazioni di base

Qui è riportata una panoramica delle impostazioni di base e delle impostazioni di fabbrica. Le impostazioni di base dipendono dall'equipaggiamento dell'apparecchio.

Indicatore	Impostazione di base	Selezione
$c \ 0 \ 1$	Durata segnale acustico una volta terminato il tempo del contaminuti o del parametro di durata	1 = 10 secondi 2 = 30 secondi ¹ 3 = 2 minuti
$c \ 0 \ 2$	Tempo di attesa prima dell'acquisizione di un'impostazione	1 = 3 secondi ¹ 2 = 6 secondi 3 = 10 secondi
$c \ 0 \ 3$	Tono tasti premendo un tasto	0 = spento 1 = acceso ¹
$c \ 0 \ 4$	Intensità dell'illuminazione del display	1 = bassa 2 = normale ¹ 3 = alta
$c \ 0$	Indicatore dell'ora	0 = nascondere l'ora 1 = visualizzare l'ora ¹
$c \ 0 \ 5$	Sicurezza bambini impostabile	0 = no 1 = sì ¹
$c \ 0 \ 7$	Illuminazione del vano di cottura durante il funzionamento	0 = no 1 = sì ¹
$c \ 0 \ 8$	Tempo di postfunzionamento della ventola di raffreddamento	1 = breve 2 = normale ¹ 3 = lungo 4 = molto lungo
$c \ 0 \ 9$	Estensioni telescopiche aggiunte ²	0 = no ¹ (con supporto ed estensione singola) 1 = sì (con estensione doppia e tripla)

¹ Impostazione di fabbrica (può variare in base al tipo di apparecchio)

² In funzione dell'allestimento dell'apparecchio

Indicatore	Impostazione di base	Selezione
c 1 0	Impostazione Sabbat disponibile	0 = no ¹ 1 = sì
c 1 1	Durezza acqua → "Impostazione della durezza dell'acqua", Pagina 21	0 = addolcita 1 = dolce (fino a 1,5 mmol/l) 2 = media (1,5 - 2,5 mmol/l) 3 = dura (2,5 - 3,8 mmol/l) ¹ 4 = molto dura (oltre 3,8 mmol/l)
c 1 2	Ripristino di tutte le impostazioni predefinite	0 = no ¹ 1 = sì

¹ Impostazione di fabbrica (può variare in base al tipo di apparecchio)

² In funzione dell'allestimento dell'apparecchio

14.2 Modifica dell'impostazione di base

Requisito: L'apparecchio è spento.

1. Tenere premuto il tasto \ominus per ca. 4 secondi.
- ✓ Sul display viene visualizzata la prima impostazione di base, ad es. c 0 1 2.
2. Modificare l'impostazione con il selettore temperatura.
3. Con il tasto $-$ oppure $+$ passare alla prossima impostazione di base.
4. Per salvare le modifiche, tenere premuto il tasto \ominus per ca. 4 secondi.

Nota: A seguito di un'interruzione di corrente, le modifiche relative alle impostazioni di base vengono mantenute.

14.3 Annullamento delle modifiche delle impostazioni di base

- ▶ Ruotare il selettore funzioni.
- ✓ Tutte le modifiche vengono cancellate e non si salvano.

14.4 Impostazione della durezza dell'acqua

ATTENZIONE!

Se è stata impostata una durezza dell'acqua sbagliata, l'apparecchio non vi ricorda con esattezza quando eseguire la decalcificazione.

- ▶ Impostare correttamente la durezza dell'acqua. Danni all'apparecchio dovuti all'utilizzo di liquidi non adatti.
- ▶ Non utilizzare acqua distillata, acqua del rubinetto ad elevato contenuto di cloruro (>40mg/l) o altri liquidi.
- ▶ Utilizzare esclusivamente acqua del rubinetto pulita, fredda, acqua addolcita o acqua minerale non gasata.

Requisiti

- Prima di impostare la durezza dell'acqua, richiedere le informazioni circa la durezza dell'acqua della propria zona presso l'ente di approvvigionamento idrico competente.
 - L'apparecchio deve essere spento.
1. Tenere premuto il tasto \ominus per ca. 4 secondi.
 - ✓ Sul display viene visualizzata la prima impostazione di base, ad es. c 0 1 2.
 2. Con il tasto $-$ o $+$ passare alla prossima impostazione di base c 1 1.
 3. Impostare la durezza dell'acqua servendosi del selettore temperatura.

Consiglio: Se l'acqua del rubinetto risulta molto calcarea, si consiglia l'uso di acqua addolcita. Se si utilizza esclusivamente acqua addolcita, impostare il campo relativo alla durezza dell'acqua su "addolcita".

Consiglio: Se si utilizza acqua minerale, impostare la durezza dell'acqua su "molto dura". Se si utilizza acqua minerale, quest'ultima non deve essere gasata.

Impostazione di base della durezza dell'acqua	Durezza acqua in mmol/l	Durezza tedesca in °dH	Durezza francese in °fH
c 1 1 0 = addolcita ¹	-	-	-
c 1 1 1 = dolce	fino a 1,5	fino a 8,4	fino a 15
c 1 1 2 = media	1,5-2,5	8,4-14	15-25
c 1 1 3 = dura	2,5-3,8	14-21,3	25-38
c 1 1 4 = molto dura ²	oltre 3,8	oltre 21,3	oltre 38

¹ Impostare solo con l'utilizzo di acqua addolcita in caso di acqua con forte concentrazione di calcare.

² Impostare anche per acqua minerale. Utilizzare esclusivamente acqua minerale senza anidride carbonica.

4. Per salvare le modifiche, tenere premuto il tasto \ominus per ca. 4 secondi.

15 Pulizia e cura

Per mantenere a lungo l'apparecchio in buone condizioni, sottoporlo a una cura e a una manutenzione scrupolose.

15.1 Detergenti

Per non danneggiare le diverse superfici dell'apparecchio, non utilizzare detergenti non idonei.

⚠ AVVERTENZA – Pericolo di scosse elettriche!

L'infiltrazione di umidità può provocare una scarica elettrica.

- ▶ Non lavare l'apparecchio con pulitori a vapore o idropulitrici.

ATTENZIONE!

I detersivi non appropriati danneggiano le superfici dell'apparecchio.

Detergenti adatti

Utilizzare solo detergenti adatti per le diverse superfici dell'apparecchio.

Lato frontale dell'apparecchio

Superficie	Detergenti adatti	Note
Acciaio inox	<ul style="list-style-type: none"> ▪ Soluzione di lavaggio calda: Soluzione di lavaggio calda: ▪ Detergenti specifici per acciaio inox per superfici calde 	Rimuovere immediatamente le macchie di calcare, grasso, amido e albume dalle superfici in acciaio inox, per prevenire la corrosione. Stendere uno strato sottile di detergente per acciaio inox.
Plastica o superfici laccate ad. es. pannello di comando	<ul style="list-style-type: none"> ▪ Soluzione di lavaggio calda: Soluzione di lavaggio calda: 	Non utilizzare detergenti o raschietti per vetro.

Sportello dell'apparecchio

Campo	Detergenti adatti	Note
Pannelli dello sportello	<ul style="list-style-type: none"> ▪ Soluzione di lavaggio calda: Soluzione di lavaggio calda: 	Non utilizzare raschietti per vetro o la paglietta d'acciaio. Consiglio: Per una pulizia di fondo rimuovere i pannelli dello sportello. → "Sportello dell'apparecchio", Pagina 26
Copertura dello sportello	<ul style="list-style-type: none"> ▪ In acciaio: Detergenti per acciaio inox ▪ In plastica: Soluzione di lavaggio calda: Soluzione di lavaggio calda: 	Non utilizzare detergenti o raschietti per vetro. Consiglio: Per una pulizia di fondo, rimuovere la copertura dello sportello. → "Sportello dell'apparecchio", Pagina 26
Maniglia	<ul style="list-style-type: none"> ▪ Soluzione di lavaggio calda: Soluzione di lavaggio calda: 	Per evitare che si formino macchie permanenti, rimuovere repentinamente i residui di calcare dalla maniglia.
Guarnizione dello sportello	<ul style="list-style-type: none"> ▪ Soluzione alcalina di lavaggio calda 	Non rimuovere né strofinare.

- ▶ Non utilizzare detergenti aggressivi o abrasivi.
- ▶ Non utilizzare detergenti a elevato contenuto di alcol.
- ▶ Non utilizzare spugnette dure o abrasive.
- ▶ Non utilizzare detergenti speciali per la pulizia a caldo.

Il detergente per forno nel vano cottura caldo danneggia la superficie smaltata.

- ▶ Non utilizzare mai il detergente per forno nel vano cottura caldo.
- ▶ Prima del successivo riscaldamento eliminare completamente i residui dal vano cottura e dallo sportello dell'apparecchio.

I panni spugna nuovi contengono ancora residui di produzione.

- ▶ Lavare accuratamente i panni di spugna nuovi prima di utilizzarli.

Osservare le istruzioni relative alla pulizia dell'apparecchio.

→ "Pulizia dell'apparecchio", Pagina 23

Vano cottura

Campo	Detergenti adatti	Note
Superfici smaltate	<ul style="list-style-type: none"> ▪ Soluzione di lavaggio calda: Soluzione di lavaggio calda: ▪ Acqua e aceto ▪ Detergente per forno 	<p>Inumidire lo sporco ostinato e utilizzare una paglietta d'acciaio o un detergente per forno.</p> <p>Per asciugare il vano cottura dopo la pulizia, lasciare aperto lo sportello dell'apparecchio.</p> <p>Note</p> <ul style="list-style-type: none"> ▪ In caso di temperature molto alte, lo smalto si scalda e si presentano leggere discrepanze cromatiche. Non compromette la funzionalità dell'apparecchio. ▪ I bordi delle teglie sottili non possono essere smaltati integralmente e possono essere ruvidi. Questo non pregiudica la protezione anticorrosione. ▪ I residui di cibo lasciano una patina bianca sulle superfici smaltate. La patina non è dannosa per la salute. Non compromette la funzionalità dell'apparecchio. Rimuovere la patina con acido citrico.
Copertura in vetro della lampadina del forno	<ul style="list-style-type: none"> ▪ Soluzione di lavaggio calda: Soluzione di lavaggio calda: 	<p>In caso di sporco ostinato, si consiglia di utilizzare un detergente per forno.</p>
Supporti	<ul style="list-style-type: none"> ▪ Soluzione alcalina di lavaggio calda 	<p>Inumidire lo sporco ostinato e utilizzare una paglietta d'acciaio o un detergente per forno.</p> <p>Consiglio: Per pulire, sganciare i supporti. → "Supporti", Pagina 25</p>
Accessori	<ul style="list-style-type: none"> ▪ Soluzione di lavaggio calda: Soluzione di lavaggio calda: ▪ Detergente per forno 	<p>Inumidire lo sporco ostinato e utilizzare una paglietta d'acciaio o un detergente per forno.</p> <p>L'accessorio smaltato è adatto al lavaggio in lavastoviglie.</p>
Serbatoio dell'acqua	<ul style="list-style-type: none"> ▪ Soluzione alcalina di lavaggio calda 	<p>Per rimuovere i residui del detergente, dopo aver pulito, risciacquare a fondo con acqua pulita.</p> <p>Per asciugare il serbatoio dell'acqua, dopo aver pulito, lasciare asciugare il serbatoio dell'acqua con il coperchio aperto. Asciugare bene la guarnizione sul coperchio.</p> <p>Non lavare in lavastoviglie.</p>

15.2 Pulizia dell'apparecchio

Per evitare danni all'apparecchio, pulirlo soltanto come previsto e utilizzando i prodotti per la pulizia adatti.

⚠ AVVERTENZA – Pericolo di ustioni!

L'apparecchio si surriscalda.

- ▶ Non sfiorare mai le superfici interne calde del vano di cottura o le resistenze.
- ▶ Lasciar sempre raffreddare l'apparecchio.
- ▶ Tenere lontano i bambini.

⚠ AVVERTENZA – Pericolo di incendio!

I residui di cibo, il grasso e il sugo dell'arrosto possono prendere fuoco.

- ▶ Prima di utilizzare l'apparecchio, eliminare lo sporco più grossolano dal vano cottura, dagli elementi riscaldanti e dagli accessori.

Requisito: Osservare le avvertenze relative ai prodotti per la pulizia.

→ "Detergenti", Pagina 22

1. Pulire con soluzione di lavaggio calda e un panno spugna.
 - Su alcune superfici si possono utilizzare detergenti alternativi.
 - "Detergenti adatti", Pagina 22
2. Asciugare con un panno morbido.

16 Supporto per pulizia

Il supporto per pulizia è una rapida alternativa alla pulizia saltuaria del vano cottura. Il supporto per pulizia ammorbidisce lo sporco lasciando agire la soluzione di lavaggio che poi può essere rimosso più facilmente.



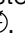


16.1 Impostazione del supporto per pulizia

⚠ AVVERTENZA – Pericolo di scottature!

La presenza di acqua nel vano di cottura caldo può causare la formazione di vapore.

- ▶ Non versare mai acqua nel vano cottura caldo.

Requisito: Il vano cottura è completamente raffreddato.

1. Togliere gli accessori dal vano cottura.
 2. Mescolare 0,4 l di acqua con una goccia di detergente e versare al centro del fondo del vano cottura. Non utilizzare acqua distillata.
 3. Impostare il tipo di riscaldamento **Riscaldamento inferiore**  servendosi del selettore funzioni.
 4. Impostare 80 °C con il selettore temperatura.
 5. Premere ripetutamente il tasto  finché sul display non viene contrassegnato .
 6. Impostare una durata di 4 minuti con il tasto  o .
- ✓ Dopo alcuni secondi l'apparecchio inizia a scaldarsi e la durata scorre.
 - ✓ Una volta trascorsa la durata, viene emesso un segnale acustico e la durata sul display è su zero.

7. Spegnerne l'apparecchio e lasciare raffreddare il vano cottura per circa 20 minuti.


16.2 Pulizia successiva del vano cottura

ATTENZIONE!

La presenza di umidità nel vano cottura per lungo tempo causa corrosione.


- ▶ Una volta terminato il supporto per pulizia, lavare il vano cottura e lasciarlo asciugare completamente.

Requisito: Il vano cottura è raffreddato.

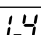
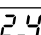
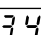
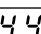
1. Aprire lo sportello dell'apparecchio e togliere l'acqua residua con un panno spugna assorbente.
2. Pulire le superfici lisce del vano cottura con un panno spugna o una spazzola morbida. È possibile rimuovere i residui più ostinati con una paglietta in acciaio inox.
3. Rimuovere gli aloni di calcare con un panno imbevuto di aceto. Infine ripassare con acqua pulita e asciugare con un panno morbido, anche sotto la guarnizione dello sportello.
4. Se il vano cottura è sufficiente pulito:
 - lasciare aperto lo sportello dell'apparecchio per 1 ora circa in posizione di blocco (ca. 30°) per fare asciugare il vano cottura;
 - per far asciugare rapidamente il vano cottura, riscaldare l'apparecchio per circa 5 minuti tenendo lo sportello chiuso con **Aria calda 3D**  e a una temperatura di 50 °C.

17 Decalcificazione

Per consentire un funzionamento duraturo dell'apparecchio, decalcificarlo regolarmente.

La frequenza con la quale l'apparecchio deve essere decalcificato dipende dalla durezza dell'acqua utilizzata. Il simbolo  vi ricorda di eseguire la decalcificazione.

Il processo di decalcificazione consiste in 4 passaggi. Per motivi igienici la decalcificazione deve essere completamente terminata prima di poter riutilizzare l'apparecchio. La decalcificazione dura complessivamente ca. 90-110 minuti:

Indicatore	Fase
	1° passaggio: decalcificazione ca. 65 min
	2° passaggio: risciacquo ca. 9 min
	3° passaggio: risciacquo ca. 9 min
	4° passaggio: risciacquo ca. 9 min

17.1 Primo passaggio (1-4)

ATTENZIONE!



I tempi di azione del trattamento di decalcificazione sono definiti sull'anticalcare liquido da noi consigliato. Prodotti di altro tipo potrebbero danneggiare l'apparecchio.

- ▶ Per la decalcificazione, utilizzare esclusivamente l'anticalcare liquido adatto da noi consigliato.

Il pannello di controllo o le altre superfici delicate vengono danneggiati se la soluzione decalcificante entra in contatto con essi.

- ▶ Rimuovere subito la soluzione decalcificante con acqua.

Nota: Durante l'intero processo di decalcificazione riempire il serbatoio dell'acqua con una quantità di liquido non superiore a 150 ml.

1. Miscela per una soluzione decalcificante:
 - 50 ml di anticalcare liquido
 - 100 ml d'acqua
 2. Riempire il serbatoio dell'acqua con la soluzione decalcificante e inserirlo.
 3. impostare la Decalcificazione  con il selettore funzioni.
 4. Ruotare il selettore temperatura.
- ✓ Sul display compare . La decalcificazione entra in funzione dopo pochi secondi.

- ✓ Una volta terminata la decalcificazione, sul display compare 2_4.
- 5. Rimuovere il serbatoio dell'acqua e pulirlo a fondo con dell'acqua.

17.2 Secondo passaggio (2_4)

1. Riempire il serbatoio con 150 ml di acqua e inserirlo.
- ✓ Una volta terminato il risciacquo, sul display compare 3_4.
2. Rimuovere il serbatoio dell'acqua e pulirlo a fondo con dell'acqua.

17.3 Terzo passaggio (3_4)


1. Riempire il serbatoio con 150 ml di acqua e inserirlo.
- ✓ Una volta terminato il risciacquo, sul display compare 4_4.
2. Rimuovere il serbatoio dell'acqua e pulirlo a fondo con dell'acqua.

17.4 Quarto passaggio (4_4)


1. Riempire il serbatoio con 150 ml di acqua e inserirlo.
- ✓ Una volta terminato il risciacquo, sul display compare 00:00.
2. Rimuovere il serbatoio dell'acqua e pulirlo a fondo con dell'acqua.

3. Asciugare il serbatoio dell'acqua e reinserirlo.
- ✓ La decalcificazione è terminata e l'apparecchio è di nuovo pronto per l'uso.

17.5 Interruzione della decalcificazione

Se il programma di decalcificazione viene interrotto, ad es. a causa di un'interruzione di corrente o dello spegnimento dell'apparecchio, dopo la riaccensione dell'apparecchio sul display compare il simbolo . Si consiglia di risciacquare tre volte. L'apparecchio rimane bloccato e non può attivare altre modalità fino alla fine del terzo risciacquo.

Nota: Se si imposta un altro funzionamento, sul display compare *C In* (Cleaning). Dopo il risciacquo, ripetere la decalcificazione interrotta.

1. Svotare il serbatoio dell'acqua e pulirlo a fondo con dell'acqua.
2. Inserire il serbatoio dell'acqua vuoto.
3. Impostare la Decalcificazione  utilizzando il selettore funzioni.
4. Ruotare il selettore temperatura.
- ✓ Sul display compare *C In*.
- ✓ Dopo pochi secondi, l'apparecchio pompa il liquido residuo nel serbatoio dell'acqua.
5. Svotare il serbatoio dell'acqua e pulirlo a fondo con dell'acqua.
6. Per risciacquare il sistema a vapore, eseguire i 3 cicli di risciacquo della decalcificazione.
→ "Secondo passaggio (2_4)", Pagina 25
7. Avviare nuovamente la decalcificazione.

18 Supporti

Per pulire i supporti e il vano cottura o per sostituire i supporti, questi si possono sganciare.

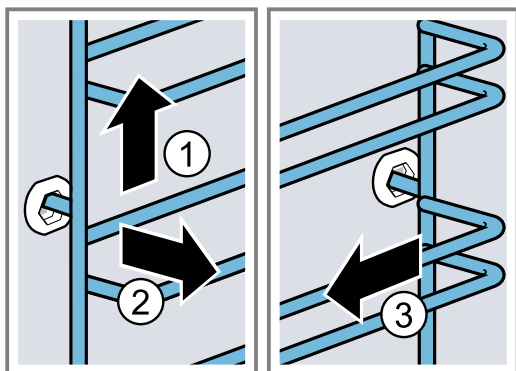
18.1 Sgancio dei supporti

AVVERTENZA – Pericolo di ustioni!

I supporti si surriscaldano molto.

- ▶ Non toccare mai i supporti ad alta temperatura.
- ▶ Lasciar sempre raffreddare l'apparecchio.
- ▶ Tenere lontano i bambini.

1. Sollevare un po' davanti il supporto ① e sganciarlo ②.
2. Tirare in avanti il supporto ③ ed estrarlo.



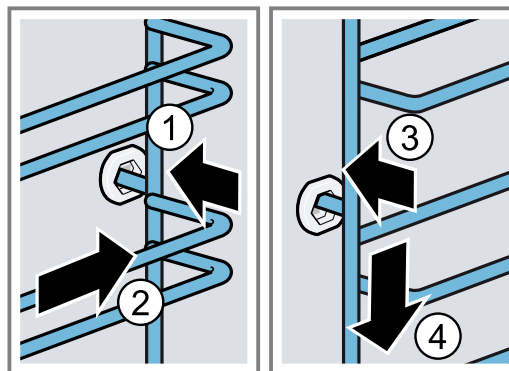
3. Pulire il supporto.
→ "Detergenti", Pagina 22

18.2 Riaggancio dei supporti

Note

- I supporti possono essere inseriti solo a destra o a sinistra.
- Per entrambi i supporti accertarsi che le aste piegate siano davanti.

1. Inserire il supporto al centro nell'attacco posteriore ①, finché il supporto non è posizionato sulla parete del vano di cottura e spingere all'indietro ②.
2. Inserire il supporto nell'attacco anteriore ③ finché il supporto non è posizionato anche qui sulla parete del vano di cottura e spingere verso il basso ④.



19 Sportello dell'apparecchio

Per mantenere a lungo l'apparecchio in buone condizioni, lo sportello si può sganciare e pulire.

19.1 Smontaggio dello sportello dell'apparecchio

⚠ **AVVERTENZA – Pericolo di lesioni!**

I componenti all'interno dello sportello dell'apparecchio possono essere affilati.

- ▶ Indossare guanti protettivi.

Aprendo e chiudendo lo sportello dell'apparecchio le cerniere si muovono e possono bloccarsi.

- ▶ Non toccare mai la zona delle cerniere.

1. Aprire completamente lo sportello dell'apparecchio.

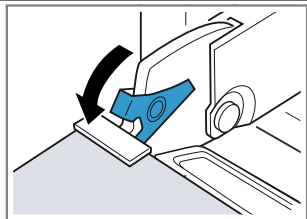
2. ⚠ **AVVERTENZA – Pericolo di lesioni!**

Se le cerniere non sono bloccate, possono scattare con molta forza.

- ▶ Controllare che le leve di bloccaggio siano sempre completamente chiuse e che, durante l'estrazione dello sportello dell'apparecchio, siano completamente aperte.

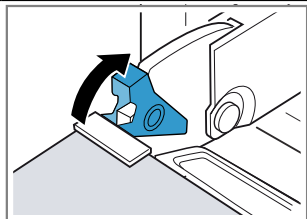
Aprire completamente la leva di bloccaggio a destra e a sinistra.

Leva di bloccaggio aperta



La cerniera è fissata e non può richiudersi.

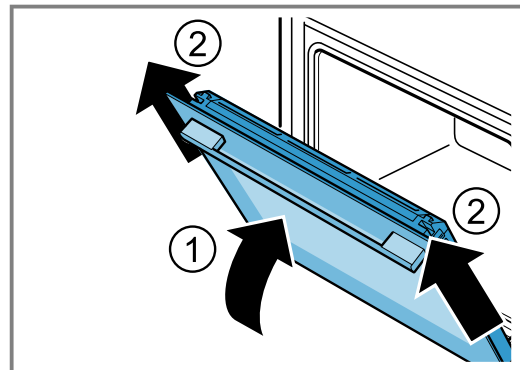
Leva di bloccaggio chiusa



Lo sportello dell'apparecchio è ben fissato e non può essere sganciato.

- ✓ Le leve di bloccaggio sono aperte. Le cerniere sono fissate e non possono richiudersi.

3. Chiudere lo sportello dell'apparecchio fino all'innesto ①. Afferrare con le mani lo sportello dell'apparecchio sia a destra che a sinistra ed estrarlo dall'alto ②.



4. Collocare lo sportello dell'apparecchio su una superficie piana.

19.2 Montaggio dello sportello dell'apparecchio

⚠ **AVVERTENZA – Pericolo di lesioni!**

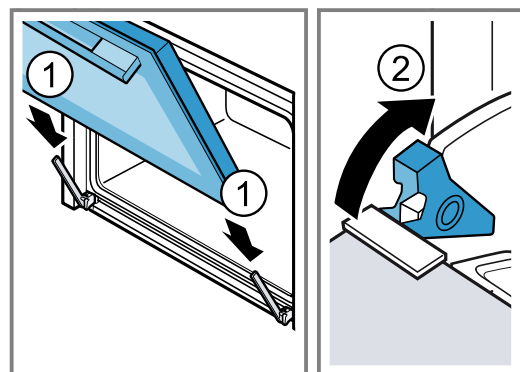
Aprendo e chiudendo lo sportello dell'apparecchio le cerniere si muovono e possono bloccarsi.

- ▶ Non toccare mai la zona delle cerniere.

Se le cerniere non sono bloccate, possono scattare con molta forza.

- ▶ Controllare che le leve di bloccaggio siano sempre completamente chiuse e che, durante l'estrazione dello sportello dell'apparecchio, siano completamente aperte.

1. Spingere lo sportello dell'apparecchio su entrambe le cerniere, mantenendolo in piano ①. Spingere lo sportello dell'apparecchio fino all'innesto.
2. Aprire completamente lo sportello dell'apparecchio.
3. Richiudere entrambe la leva di bloccaggio sulla cerniera di sinistra e di destra ②.



- ✓ Le leve di bloccaggio sono chiuse. Lo sportello dell'apparecchio è ben fissato e non può essere sganciato.

4. Chiudere lo sportello dell'apparecchio.

19.3 Smontaggio dei pannelli dello sportello

⚠ AVVERTENZA – Pericolo di lesioni!

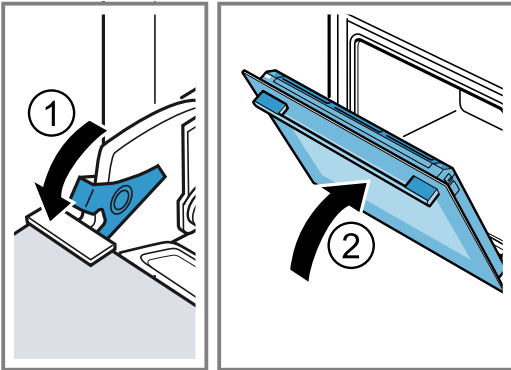
Aperto e chiudendo lo sportello dell'apparecchio le cerniere si muovono e possono bloccarsi.

► Non toccare mai la zona delle cerniere.

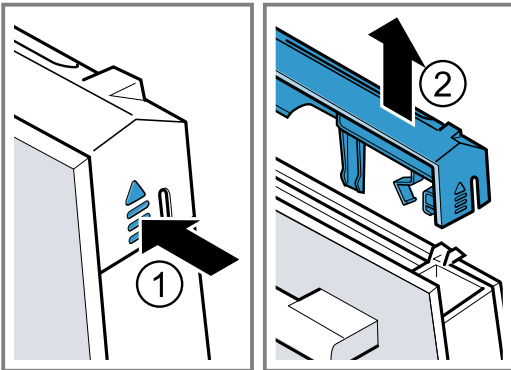
I componenti all'interno dello sportello dell'apparecchio possono essere affilati.

► Indossare guanti protettivi.

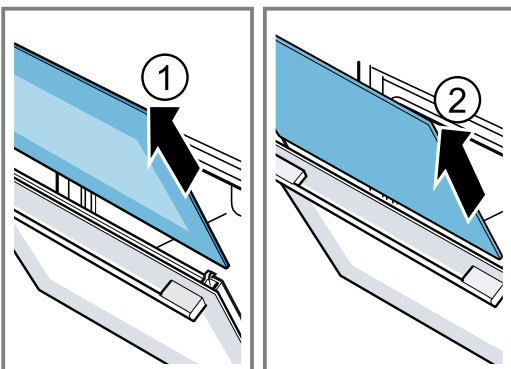
1. Aprire completamente lo sportello dell'apparecchio.
 2. Aprire entrambe le leve di bloccaggio sulla cerniera di sinistra e di destra ①.
- ✓ Le leve di bloccaggio sono aperte. Le cerniere sono fissate e non possono richiudersi.
3. Chiudere lo sportello dell'apparecchio fino all'innesco ②.



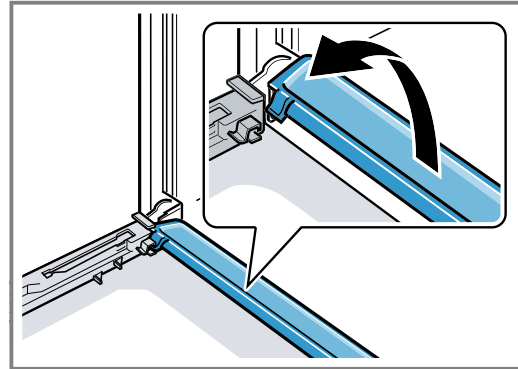
4. Premere dall'esterno la copertura dello sportello sia a sinistra che a destra ①, finché non si innesta in posizione.
5. Rimuovere la copertura dello sportello ②.



6. Estrarre il pannello interno ① e riporlo con cautela su una superficie piana.
7. Estrarre il pannello intermedio ② e riporlo con cautela su una superficie piana.



8. In caso di necessità è possibile estrarre la barra per la condensa per la pulizia.
 - Aprire lo sportello dell'apparecchio.
 - Sollevare la barra per la condensa ed estrarla.



9. **⚠ AVVERTENZA – Pericolo di lesioni!**

Il vetro graffiato dello sportello dell'apparecchio potrebbe rompersi.

► Non utilizzare raschietti per vetro, né detergenti abrasivi o corrosivi.

Pulire i pannelli smontati dello sportello da entrambi i lati con un detergente apposito per vetri e un panno morbido.

10. Lavare la barra per la condensa con un panno e una soluzione di lavaggio calda.
11. Pulire lo sportello dell'apparecchio.
→ "Detergenti adatti", Pagina 22
12. Asciugare i pannelli dello sportello e rimontarli.
→ "Montaggio dei pannelli dello sportello", Pagina 27

19.4 Montaggio dei pannelli dello sportello

⚠ AVVERTENZA – Pericolo di lesioni!

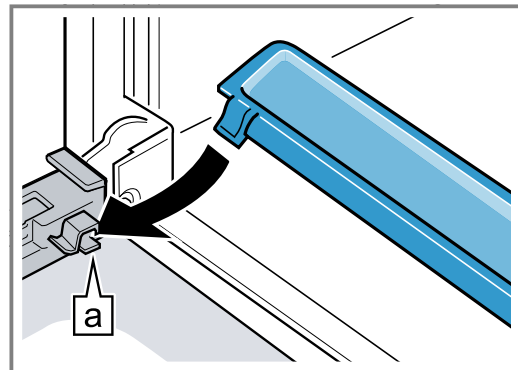
Aperto e chiudendo lo sportello dell'apparecchio le cerniere si muovono e possono bloccarsi.

► Non toccare mai la zona delle cerniere.

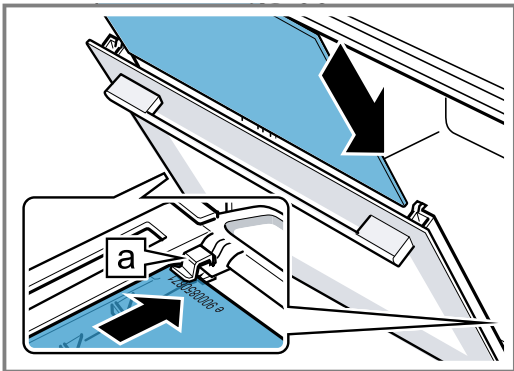
I componenti all'interno dello sportello dell'apparecchio possono essere affilati.

► Indossare guanti protettivi.

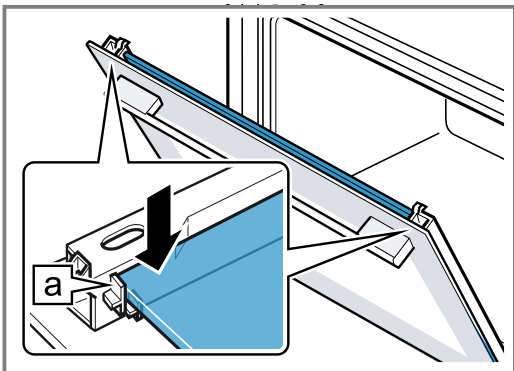
1. Aprire completamente lo sportello dell'apparecchio.
2. Inserire in verticale la barra per la condensa nel supporto **a** e ruotarla verso il basso.



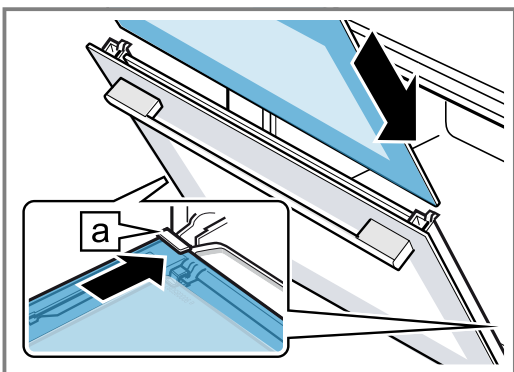
3. Spingere il pannello intermedio nel supporto [a] di sinistra e di destra.



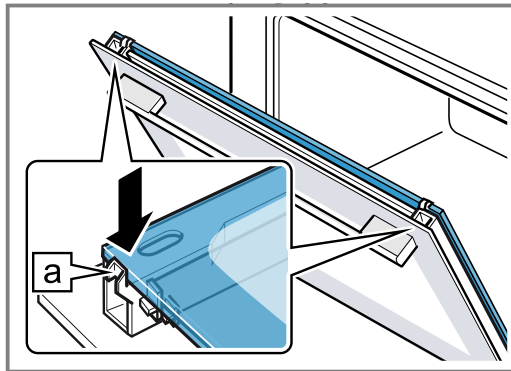
4. Spingere verso alto il pannello intermedio finché non si trova nel supporto [a] di destra e di sinistra.



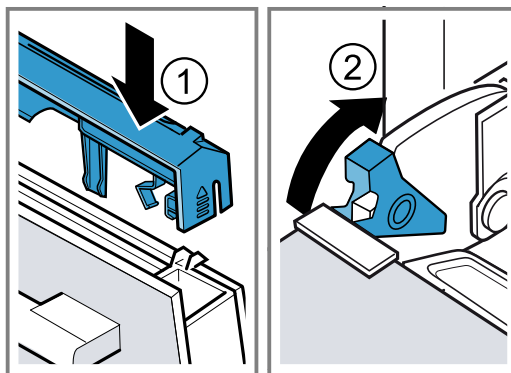
5. Spingere il pannello interno nel supporto [a] di sinistra e di destra.



6. Spingere verso alto il pannello interno finché non si trova nel supporto [a] di sinistra e di destra.



7. Applicare la copertura dello sportello ① e spingerla finché non si aggancia con uno scatto.
8. Aprire completamente lo sportello dell'apparecchio.
9. Richiudere entrambe la leva di bloccaggio sulla cerniera di sinistra e di destra ②.



- ✓ Le leve di bloccaggio sono chiuse. Lo sportello dell'apparecchio è ben fissato e non può essere sganciato.

10. Chiudere lo sportello dell'apparecchio.

Nota: Utilizzare il vano cottura soltanto se i pannelli dello sportello sono montati correttamente.

20 Sistemazione guasti

I guasti minori possono essere sistemati autonomamente dall'utente. Utilizzare le informazioni per la sistemazione dei guasti prima di contattare il servizio di assistenza clienti. In questo modo si evitano costi non necessari.

⚠ AVVERTENZA – Pericolo di lesioni!

Gli interventi di riparazione effettuati in modo non appropriato rappresentano una fonte di pericolo.

- ▶ Solo il personale adeguatamente specializzato e formato può eseguire riparazioni sull'apparecchio.
- ▶ Se l'apparecchio presenta guasti, rivolgersi al servizio di assistenza clienti.

⚠ AVVERTENZA – Pericolo di scosse elettriche!

Gli interventi di riparazione effettuati in modo non appropriato rappresentano una fonte di pericolo.

- ▶ Solo il personale adeguatamente specializzato e formato può eseguire riparazioni sull'apparecchio.
- ▶ Per la riparazione dell'apparecchio possono essere impiegati soltanto pezzi di ricambio originali.
- ▶ Se il cavo di collegamento dell'apparecchio è danneggiato, deve essere sostituito da personale tecnico appositamente formato.

20.1 Anomalie di funzionamento

Anomalia	Causa e ricerca guasti
L'apparecchio non funziona.	<p>Il fusibile è difettoso.</p> <ul style="list-style-type: none"> ▶ Controllare il fusibile nella scatola corrispondente. <p>Alimentazione di corrente guasta.</p> <ul style="list-style-type: none"> ▶ Verificare che l'illuminazione interna o altri apparecchi nel locale funzionino correttamente.
L'apparecchio non riscalda, sul display lampeggiano due punti e compare d .	<p>La modalità demo è attivata.</p> <ol style="list-style-type: none"> 1. Staccare brevemente l'apparecchio dalla corrente disattivando il fusibile all'interno della scatola e riaccendendolo. 2. Disattivare infine la modalità Demo entro 5 minuti regolando le impostazioni di base c 1 3 sul valore 0. → "Impostazioni di base", Pagina 20
Il funzionamento con l'ausilio del vapore non si avvia.	<p>Il serbatoio dell'acqua è vuoto.</p> <ul style="list-style-type: none"> ▶ Riempire il serbatoio dell'acqua. → "Riempimento del serbatoio dell'acqua", Pagina 13 <p>La decalcificazione blocca il supporto della funzione a vapore.</p> <ul style="list-style-type: none"> ▶ Eseguire completamente la decalcificazione. → "Decalcificazione", Pagina 24 <p>Il sistema del vapore è difettoso.</p> <ul style="list-style-type: none"> ▶ Rivolgersi al servizio di assistenza clienti. → "Servizio di assistenza clienti", Pagina 31
Sul display lampeggia l'ora.	<p>Alimentazione di corrente guasta.</p> <ul style="list-style-type: none"> ▶ Impostare nuovamente l'ora. → "Impostazione dell'ora", Pagina 16
Quando l'apparecchio è spento, l'ora non viene visualizzata sul display.	<p>L'impostazione di base è stata modificata.</p> <ul style="list-style-type: none"> ▶ Modificare l'impostazione di base dell'indicazione dell'ora. → "Impostazioni di base", Pagina 20
Sul display si accende ∞ e non è possibile eseguire le impostazioni sull'apparecchio.	<p>È attivata la sicurezza bambini.</p> <ul style="list-style-type: none"> ▶ Disattivare la sicurezza bambini con il tasto ∞. → "Sicurezza bambini", Pagina 19
Sul display lampeggia h e l'apparecchio non si avvia.	<p>Il vano cottura è troppo caldo per il funzionamento selezionato.</p> <ol style="list-style-type: none"> 1. Spegner l'apparecchio e lasciarlo raffreddare. 2. Avviare nuovamente il funzionamento.
Sul display compare F B .	<p>La durata massima del funzionamento è stata raggiunta. Per evitare un funzionamento duraturo involontario, dopo un po' di ore l'apparecchio smette automaticamente di riscaldare, se le impostazioni restano invariate.</p> <ul style="list-style-type: none"> ▶ Spegner l'apparecchio. In caso di necessità effettuare una nuova impostazione. <p>Consiglio: Affinché l'apparecchio non si spenga involontariamente, per tempi di preparazione molto lunghi, impostare una durata. → "Funzioni durata", Pagina 14</p>
Sul display compare E 1-22 .	<p>Nel sistema del vapore c'è troppa acqua. L'acqua non riesce a essere pompata nuovamente nel serbatoio dell'acqua.</p> <ol style="list-style-type: none"> 1. Svuotare il serbatoio dell'acqua e inserire il serbatoio dell'acqua vuoto. → "Svuotamento del serbatoio dell'acqua", Pagina 14 2. Impostare nuovamente l'ora. → "Impostazione dell'ora", Pagina 16 3. Spegner e riaccendere l'apparecchio. 4. Completare la "Decalcificazione interrotta". → "Interruzione della decalcificazione", Pagina 25

Anomalia	Causa e ricerca guasti
Sul display compare un messaggio con E, ad es. E0 -32.	Anomalia elettronica <ol style="list-style-type: none"> 1. Premete il tasto ☺. - Se necessario, impostare nuovamente l'ora. ✓ Se l'anomalia non è più presente, il messaggio di errore scompare. 2. Se il messaggio di errore compare di nuovo, contattare il servizio di assistenza clienti. Comunicare il messaggio di errore preciso e il codice E dell'apparecchio. → "Servizio di assistenza clienti", Pagina 31
Sul display si illumina ☒ a luce fissa.	Il serbatoio dell'acqua è vuoto. ▶ Riempire il serbatoio dell'acqua. → "Riempimento del serbatoio dell'acqua", Pagina 13
	Il serbatoio dell'acqua non è inserito fino in fondo. ▶ Inserire completamente il serbatoio dell'acqua.
	Il serbatoio dell'acqua non è ermetico. ▶ Ordinare un nuovo serbatoio dell'acqua.
	Il sensore è difettoso. ▶ Rivolgersi al servizio di assistenza clienti. → "Servizio di assistenza clienti", Pagina 31
Sul display si accende ☒.	L'apparecchio presenta incrostazioni di calcare. ▶ Eseguire completamente la decalcificazione. → "Decalcificazione", Pagina 24
Sul display compare ☒ in.	Durante la decalcificazione è stata interrotta l'alimentazione elettrica oppure l'apparecchio è stato spento. ▶ Eseguire completamente la decalcificazione interrotta. → "Interruzione della decalcificazione", Pagina 25
Durante il funzionamento con supporto della funzione a vapore, il vapore fuoriesce dalle fessure di ventilazione.	Il vapore fuoriesce per motivi fisici. ▶ Attendere finché la cottura termina con il supporto della funzione a vapore. Dopo il termine della cottura con il supporto della funzione a vapore fuoriesce, dopo breve tempo non fuoriesce più vapore.
Dopo l'utilizzo del supporto della funzione a vapore, il risultato di cottura è troppo asciutto o troppo umido.	Intensità di vapore impostata in modo sbagliato. ▶ Impostare un'intensità di vapore più alta o più bassa.

20.2 Sostituzione della lampadina del forno

Se la lampadina nel vano cottura si è bruciata, sostituirla.

Nota: Le lampadine alogene resistenti al calore da 230V, 25 W, possono essere acquistate presso il servizio di assistenza tecnica o i rivenditori specializzati. Si consiglia di utilizzare soltanto queste lampadine. Afferrare le nuove lampadine alogene soltanto con un panno asciutto e pulito in modo da non comprometterne la durata.

⚠ AVVERTENZA – Pericolo di ustioni!

L'apparecchio si surriscalda.

- ▶ Non sfiorare mai le superfici interne calde del vano di cottura o le resistenze.
- ▶ Lasciar sempre raffreddare l'apparecchio.
- ▶ Tenere lontano i bambini.

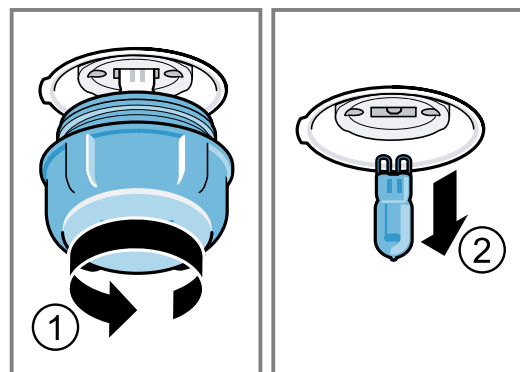
⚠ AVVERTENZA – Pericolo di scosse elettriche!

Durante la sostituzione della lampadina i contatti del portalampada sono sotto tensione.

- ▶ Prima di procedere alla sostituzione, staccare la spina o disattivare il fusibile nella relativa scatola.

Requisiti

- L'apparecchio è staccato dalla rete elettrica.
 - Il vano cottura è raffreddato.
 - È disponibile una nuova lampadina alogena per la sostituzione.
1. Stendere un canovaccio nel vano cottura per evitare di danneggiarlo.
 2. Svitare la copertura in vetro verso sinistra ①.
 3. Estrarre la lampadina alogena senza girarla ②.



4. Inserire la lampadina alogena nell'attacco. Fare attenzione alla posizione del perno.

5. A seconda del tipo di apparecchio, la copertura in vetro è dotata di anello di tenuta. Applicare l'anello di tenuta.

6. Avvitare la copertura in vetro.
7. Togliere il canovaccio dal vano cottura.
8. Collegare l'apparecchio alla rete elettrica.

21 Smaltimento

Di seguito sono indicate informazioni sul corretto smaltimento degli apparecchi dismessi.

21.1 Rottamazione di un apparecchio dismesso

Un corretto smaltimento nel rispetto dell'ambiente permette di recuperare materie prime preziose.

1. Staccare la spina del cavo di alimentazione.
2. Tagliare il cavo di alimentazione.
3. Smaltire l'apparecchio nel rispetto dell'ambiente. Per informazioni sulle attuali procedure di smaltimento rivolgersi al rivenditore specializzato o al comune di competenza.



Questo apparecchio dispone di contrassegno ai sensi della direttiva europea 2012/19/UE in materia di apparecchi elettrici ed elettronici (waste electrical and electronic equipment - WEEE).

Questa direttiva definisce le norme per la raccolta e il riciclaggio degli apparecchi dismessi valide su tutto il territorio dell'Unione Europea.

22 Servizio di assistenza clienti

In caso di domande sull'applicazione, se non si riesce a sistemare un guasto in autonomia o se l'apparecchio deve essere riparato, rivolgersi al nostro servizio di assistenza clienti.

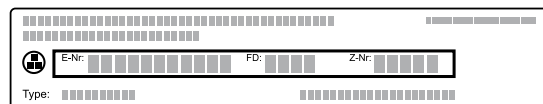
Informazioni dettagliate sulla durata della garanzia e sulle condizioni di garanzia in ciascun Paese sono reperibili presso il nostro servizio di assistenza clienti, presso il proprio rivenditore o sul nostro sito Internet. Quando si contatta il servizio di assistenza clienti sono necessari il codice prodotto (E-Nr.) e il codice di produzione (FD) dell'apparecchio.

I dati di contatto del servizio di assistenza clienti sono disponibili nell'elenco dei centri di assistenza allegato o sul nostro sito Internet.

22.1 Codice prodotto (E-Nr.) e codice di produzione (FD)

Il codice prodotto (E-Nr.) e il codice di produzione (FD) sono riportati sulla targhetta identificativa dell'apparecchio.

La targhetta con i numeri si trova aprendo lo sportello dell'apparecchio.



Annotare i dati dell'apparecchio e il numero di telefono del servizio di assistenza clienti per ritrovarli rapidamente.

23 Funziona così

Qui è possibile trovare le impostazioni adatte, gli accessori e le stoviglie migliori per diverse pietanze. Abbiamo adattato i suggerimenti in modo ottimale all'apparecchio.

23.1 Istruzioni di preparazione

Osservare queste informazioni durante la preparazione delle pietanze.

- La temperatura e la durata della cottura dipendono dalla quantità e dalla ricetta. Per questo motivo sono indicati intervalli e non valori precisi. La prima volta provare con i valori più bassi.
- I valori indicati si riferiscono all'inserimento dei cibi nel vano cottura freddo. Inserire la pietanza e l'accessorio nel vano di cottura soltanto dopo il preriscaldamento.
- Rimuovere gli accessori non utilizzati dal vano cottura.

Nota: La cottura con l'ausilio del vapore è volta a generare molto vapore acqueo nel vano di cottura. Pulire il vano di cottura dopo ogni uso, dopo che si è raffreddato.

23.2 Avvertenze per la cottura al forno

Durante la cottura al forno rispettare i livelli di inserimento indicati.

Cottura al forno su un livello	Altezza
Teglie dai bordi alti o stampo sulla griglia	2
Teglie dai bordi bassi o nella teglia	3
Cottura al forno su due livelli	Altezza
Leccarda	3
Teglia	1

Stampi sulla griglia:	Altezza
prima griglia	3
seconda griglia	1
Teglia	5
Leccarda	3
Teglia	1

Note

- Per la cottura su più livelli utilizzare sempre la modalità aria calda. Non sempre i biscotti inseriti nello stesso momento sono pronti contemporaneamente.
- Disporre gli stampi l'uno accanto all'altro o uno sopra l'altro in modo sfalsato all'interno del vano di cottura.
- Per un risultato ottimale si consiglia di utilizzare stampi da forno scuri in metallo.
- La cottura al forno è possibile soltanto a un livello.

23.3 Avvertenze per la cottura arrosto e al grill

I valori indicati si riferiscono all'inserimento nel vano di cottura freddo di pollame, carne o pesce non ripieni e pronti per la cottura a temperatura di frigorifero.

- Più grande è il pollame, la carne o il pesce, minore deve essere la temperatura e perciò più lungo il tempo di cottura.
- Dopo ca. 1/2 o 2/3 del tempo indicato girare il pollame, la carne e il pesce.
- Per il pollame aggiungere una quantità di liquido maggiore nella stoviglia. Il fondo della pentola deve essere ricoperto fino a un'altezza di circa 1-2 cm.
- Quando si gira il pollame, accertarsi che la prima parte a stare sotto sia quella del petto o della pelle.

Arrosti e brasati con l'ausilio del vapore

- Per pietanze preparate con l'ausilio del vapore, che necessitano di tanto tempo per la cottura, il serbatoio dell'acqua potrebbe svuotarsi. Se necessario, riempire il serbatoio dell'acqua.
- Non girare l'arrosto né il pesce.

Cottura arrosto e al grill sulla griglia

La cottura arrosto sulla griglia è particolarmente indicata per pollame di grandi dimensioni o per cuocere più pezzi contemporaneamente.

- A seconda delle dimensioni e del tipo di arrosto, aggiungere fino a 1/2 litro d'acqua nella leccarda. Con il fondo di cottura raccolto si può preparare una salsa. Inoltre si produce meno fumo e il vano di cottura rimane meno sporco.
- Durante la cottura al grill tenere chiusa la porta dell'apparecchio. Non utilizzare il grill con la porta dell'apparecchio aperta.
- Collocare la pietanza da grigliare sulla griglia. Inoltre inserire la leccarda sotto di almeno un livello, con la parte obliqua rivolta verso la porta dell'apparecchio, così si raccoglie il grasso che fuoriesce.

Arrosti in pentola

Se durante la preparazione si cuoce con il coperchio, il vano cottura rimane molto più pulito.

Rispettare le istruzioni del produttore della stoviglia. Si addice meglio una stoviglia in vetro.

Stoviglia senza coperchio

- Utilizzare una teglia alta.
- Collocare la stoviglia sulla griglia.
- Se non si dispone di una stoviglia adatta, utilizzare la leccarda.

Stoviglia con coperchio

- Collocare la stoviglia sulla griglia.
- La carne, il pollame e il pesce possono diventare croccanti anche in una pirofila chiusa. Utilizzare una pirofila con coperchio di vetro. Impostare una temperatura più alta.

⚠ AVVERTENZA – Pericolo di lesioni!

Se viene posizionata una stoviglia calda su un ripiano bagnato o freddo, il vetro può spaccarsi.

- ▶ Deporre i contenitori in vetro caldi su un sottopentola asciutto.

⚠ AVVERTENZA – Pericolo di scottature!

Dopo la cottura, l'apertura del coperchio può sprigionare vapore molto caldo. A certe temperature il vapore non è visibile.

- ▶ Sollevare il coperchio da dietro, in modo che il vapore caldo fuoriesca dalla parte opposta a quella del proprio corpo.
- ▶ Tenere lontano i bambini.

23.4 Scelta delle pietanze

Pietanza	Accessori/stoviglie	Livello di inserimento	Tipo di riscaldamento	Temperatura in °C/livello grill	Intensità di vapore	Durata in min.
Torta morbida, sottile	Stampo a cassetta	2		150-170	-	60-80
Torta morbida, 2 livelli	Stampo a cassetta	3+1		140-150	-	70-85
Torta alla frutta o al quark con fondo di pasta frolla	Stampo a cerniera Ø 26 cm	2		170-190	-	55-80

¹ Preriscaldare l'apparecchio.

² Girare la pietanza dopo 1/2 - 2/3 del tempo totale di cottura.

³ Per iniziare, aggiungere i liquidi nella stoviglia, il pezzo di arrosto deve essere immerso per almeno 2/3 nel liquido.

⁴ Girare la pietanza dopo 2/3 del tempo totale.

Pietanza	Accessori/stoviglie	Livello di inserimento	Tipo di riscaldamento	Temperatura in °C/livello grill	Intensità di vapore	Durata in min.
Pan di Spagna, 6 uova	Stampo a cerniera Ø 28°cm	2		150-160		40-45
Rotolo di Pan di Spagna	Teglia	3		190-200 ¹		10-15
Torta di pasta frolla con copertura umida	Leccarda	2		160-180	-	55-95
Torta lievitata con copertura umida	Leccarda	3		180-200	-	30-55
Muffin	Teglia per muffin sulla griglia	2		170-190	-	20-40
Dolcetti lievitati	Teglia	3		160-170		20-30
Biscottini	Teglia	3		140-160	-	15-25
Biscottini, 2 o 3 livelli	Leccarda Teglia	3+1 5+3+1		140-160	-	15-25
Pane, 1000 g (in stampo a cassetta, infornato)	Leccarda Stampo a cassetta	2		1. 210-220 2. 180-190	1. 2. 0	1. 10-15 2. 40-50
Pizza fresca	Teglia	3		190-210	-	20-30
Pizza fresca, fondo sottile	Teglia per pizza rotonda	2		250-270 ¹	-	8-13
Sformato, salato, ingredienti cotti	Stampo per sformato	2		150-170		40-45
Pollo, 1,3 kg, non ripieno	Stoviglia senza coperchio	2		200-230		60-70
Tranci di pollo, 250 g ciascuno	Stoviglia senza coperchio	2		220-230		35-45
Oca, non ripiena, 3 kg	Stoviglia senza coperchio	2		1. 140-150 2. 140-150	1. 2. 0	1. 30-40 2. 70-80
Arrosto di maiale senza cotenna, ad es. collo, 1,5 kg	Stoviglia senza coperchio	2		160-170		130-150
Filetto di manzo, cottura media, 1 kg	Griglia Leccarda	3		210-220	-	40-50 ²
Brasato di manzo, 1,5kg	Stoviglia con coperchio	2		200-220	-	130-150 ³
Roastbeef, cottura media, 1,5 kg	Stoviglia senza coperchio	2		180-200		50-60
Hamburger, altezza 3-4 cm	Griglia	4		3	-	25-30 ⁴
Cosciotti d'agnello disossati, cottura media, 1,0 kg	Stoviglia senza coperchio	2		170-180		65-75
Pesce intero al forno, 300 g, ad es. trota	Leccarda	2		170-180		20-30
Piatto, 1 porzione	Stoviglia senza coperchio	2		120-130	-	15-25
Pizza, cotta al forno	Griglia	2		170-180 ¹	-	5-15

¹ Preriscaldare l'apparecchio.² Girare la pietanza dopo 1/2 - 2/3 del tempo totale di cottura.³ Per iniziare, aggiungere i liquidi nella stoviglia, il pezzo di arrosto deve essere immerso per almeno 2/3 nel liquido⁴ Girare la pietanza dopo 2/3 del tempo totale.

23.5 Yogurt

Con questo apparecchio è possibile preparare lo yogurt in casa.

Preparazione dello yogurt

1. Togliere dal vano cottura i supporti e gli accessori.
2. Riempire piccoli recipienti, come ad es. tazze o bicchieri piccoli con lo yogurt precedentemente preparato.

Yogurt

Pietanza	Accessori/stoviglie	Livello di inserimento	Tipo di riscaldamento	Temperatura in °C	Durata in min.
Yogurt	Stampi monoporzione	Fondo del vano cottura		40-45	8-9 ore

23.6 Cottura a fuoco lento

La cottura a fuoco lento è una cottura lenta a bassa temperatura. Infatti viene chiamata anche cottura a bassa temperatura.

Cottura a fuoco lento delle pietanze

Requisiti

- Utilizzare solo carne fresca e in perfette condizioni igieniche, senza ossa.
- Attivare questa modalità soltanto con il vano di cottura completamente raffreddato.

3. Coprire i contenitori con della pellicola, come ad es. quella per alimenti.
4. Collocare il recipiente sul fondo del vano cottura.
5. Regolare l'apparecchio in base all'impostazione consigliata.
6. Dopo la preparazione, lasciar raffreddare lo yogurt in frigorifero.

1. Preriscaldare il vano cottura e la stoviglia per circa 15 minuti.
2. Sul piano cottura, arrostiti bene la carne su tutti i lati.
3. Disporla subito sul piatto preriscaldato nel vano cottura.
4. Tenere lo sportello dell'apparecchio chiuso per mantenere una temperatura uniforme.

Cottura a fuoco lento

Pietanza	Accessori/stoviglie	Livello di inserimento	Tipo di riscaldamento	Tempo di rosolatura in min.	Temperatura in °C	Durata in min.
Petto d'anatra, 300 g ciascuno	Stoviglia senza coperchio	2		6-8	95 ¹	60-70
Filetto di maiale, intero	Stoviglia senza coperchio	2		4-6	85 ¹	75-100
Scamoni di manzo, 6-7 cm di spessore, 1,5 kg, cotti a puntino	Stoviglia senza coperchio	2		6-8	100 ¹	160-220
Filetto di manzo, 4-6 cm di spessore, 1 kg	Stoviglia senza coperchio	2		6-8	85 ¹	90-150
Medaglioni di vitello, spessore 4 cm	Stoviglia senza coperchio	2		4	80 ¹	50-70
Costolette d'agnello disossate, 200 g ciascuna	Stoviglia senza coperchio	2		4	85 ¹	30-70

¹ Preriscaldare l'apparecchio.

23.7 Pietanze sperimentate

Queste panoramiche sono state create per gli enti di controllo, al fine di agevolare le verifiche degli apparecchi secondo EN 60350-1.

Cuocere al forno

Osservare queste informazioni per la cottura al forno delle pietanze sperimentate.

Note generali

- I valori indicati si riferiscono all'inserimento nel vano di cottura freddo.
- Osservare le avvertenze contenute nelle tabelle relative al preriscaldamento. I valori indicati non si riferiscono al riscaldamento rapido.
- Per la cottura al forno utilizzare inizialmente la temperatura più bassa tra quelle indicate.

Livelli di inserimento

Livelli di inserimento per la cottura al forno su due livelli:

Nota: Non sempre gli impasti disposti in teglie o stampi inseriti nel forno nello stesso momento sono pronti contemporaneamente.

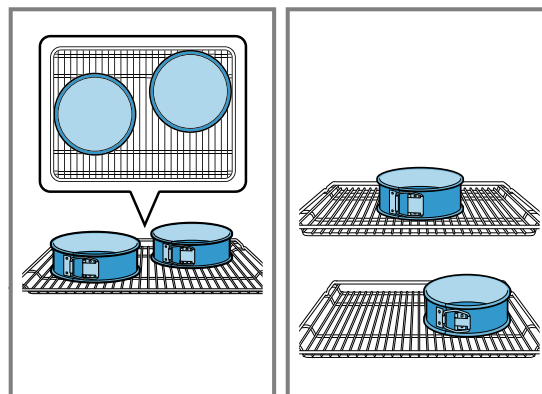
- Leccarda: livello 3
Teglia: livello 1
- Stampi sulla griglia
Prima griglia: livello 3
Seconda griglia: livello 1

Livelli di inserimento per la cottura al forno su tre livelli:

- Teglia: livello 5
Leccarda: livello 3
Teglia: livello 1

Cuocere al forno con due stampi a cerniera:

Disporre gli stampi l'uno accanto all'altro o uno sopra l'altro in modo sfalsato all'interno del vano di cottura.

**Cottura al forno**

Pietanza	Accessori/stoviglie	Livello di inserimento	Tipo di riscaldamento	Temperatura in °C/livello grill	Intensità di vapore	Durata in min.
Biscotti siringati	Teglia	3	☐	140-150 ¹	-	25-35
Biscotti siringati	Teglia	3	⊗	140-150 ¹	-	20-30
Biscotti siringati, 2 livelli	Leccarda + Teglia	3 + 1	⊗	140-150 ¹	-	25-35
Biscotti siringati, 3 livelli	Leccarda + Teglia	5 + 3 + 1	⊗	130-140 ¹	-	35-55
Cupcake	Teglia	3	☐	150 ¹	-	25-35
Cupcake	Teglia	3	⊗	150 ¹	-	20-30
Cupcake, 2 livelli	Leccarda + Teglia	3 + 1	⊗	140 ¹	-	25-35
Cupcake, 3 livelli	Leccarda + Teglia	5 + 3 + 1	⊗	140 ¹	-	25-35
Pan di Spagna all'acqua	Stampo a cerniera Ø 26 cm	2	☐	160-170 ²	-	25-35
Pan di Spagna all'acqua	Stampo a cerniera Ø 26 cm	2	⊗	150-160	🔥	30-35
Pan di Spagna all'acqua, 2 livelli	Stampo a cerniera Ø 26 cm	3 + 1	⊗	150-160 ²	-	35-50

¹ Preriscaldare l'apparecchio per 5 minuti. Non utilizzare la funzione riscaldamento rapido.

² Preriscaldare l'apparecchio. Non utilizzare la funzione riscaldamento rapido.

Grill

Pietanza	Accessori/stoviglie	Livello di inserimento	Tipo di riscaldamento	Temperatura in °C/livello grill	Durata in min.
Dorare i toast	Griglia	5	☐	3	5-6


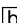
24 Istruzioni per il montaggio

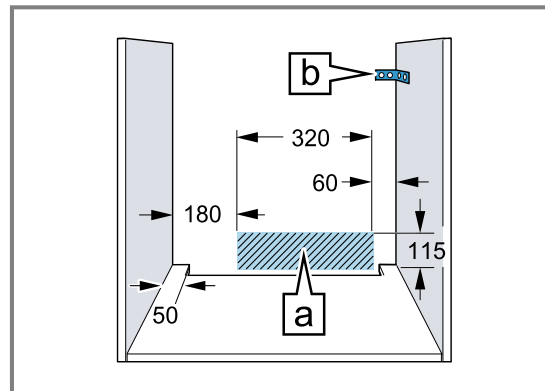
Osservare queste informazioni durante il montaggio dell'apparecchio.



⚠ 24.1 Indicazioni generali di montaggio

Osservare le presenti indicazioni prima di iniziare il montaggio dell'apparecchio.

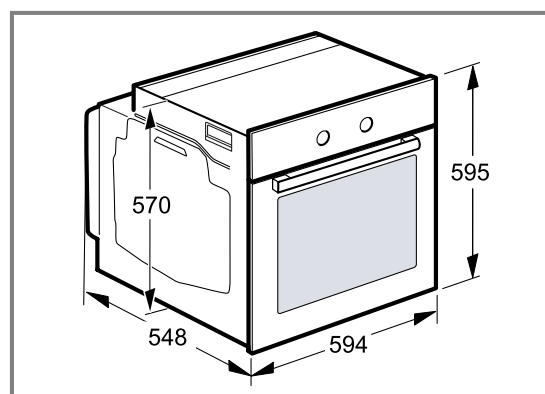
- L'utilizzo sicuro viene garantito solo se il montaggio è stato effettuato in modo corretto secondo le presenti istruzioni. In caso di danni dovuti a un montaggio scorretto la responsabilità ricade su chi ha montato l'apparecchio.
- Controllare l'apparecchio dopo averlo disimballato. Qualora si fossero verificati danni da trasporto, non collegare l'apparecchio.
- Rimuovere il materiale di imballaggio e la pellicola adesiva dal vano cottura e dallo sportello prima della messa in funzione.
- Osservare la guida di montaggio per i componenti degli accessori.
- I mobili da incasso devono essere termostabili fino a una temperatura pari a 90 °C e i mobili adiacenti fino a 70 °C.
- Non montare l'apparecchio dietro a uno sportello decorativo o a uno sportello del mobile. Sussiste il pericolo di surriscaldamento.
- Completare i lavori di taglio sul mobile prima dell'inserimento dell'apparecchio. Rimuovere i trucioli, in quanto possono pregiudicare il funzionamento dei componenti elettrici.
- La presa di collegamento dell'apparecchio deve trovarsi all'interno dell'area tratteggiata  o all'esterno dell'area di incasso. Fissare il mobile alla parete con un angolare  disponibile in commercio.



- Indossare guanti protettivi per evitare di procurarsi ferite da taglio. Parti che restano scoperte durante il montaggio possono essere appuntite.
- Nelle figure le misure sono espresse in mm.

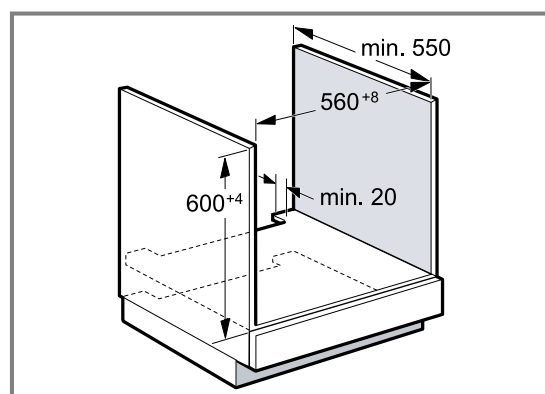
24.2 Dimensioni apparecchio

Qui sono riportate le dimensioni dell'apparecchio



24.3 Montaggio sotto un piano di lavoro

Per il montaggio sotto un piano di lavoro, osservare le dimensioni e le indicazioni di incasso.

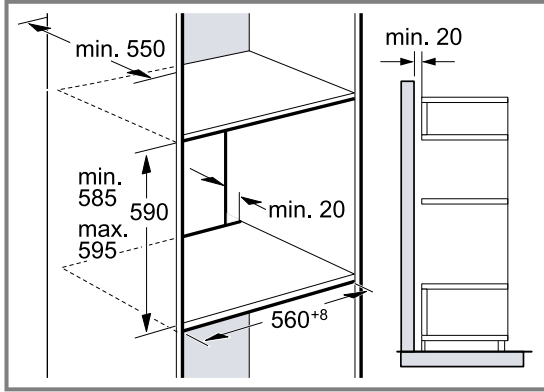


- Per la ventilazione dell'apparecchio occorre una fessura di ventilazione nel ripiano intermedio.
- In combinazione con il piano cottura a induzione, non chiudere lo spazio tra il piano di lavoro e l'apparecchio con ulteriori listelli.

- Fissare il piano di lavoro al mobile da incasso.
- Rispettare le istruzioni di montaggio del piano cottura eventualmente presenti.

24.4 Montaggio in un mobile alto

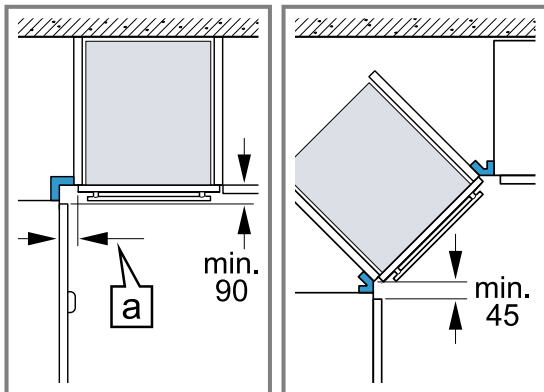
Per il montaggio in un mobile alto, osservare le dimensioni e le indicazioni di incasso.



- Per la ventilazione dell'apparecchio occorre una fessura di ventilazione nei doppi fondi.
- Se oltre ai pannelli posteriori dell'elemento, il mobile alto ha un ulteriore pannello posteriore, quest'ultimo deve essere rimosso.
- Montare l'apparecchio a un'altezza tale da poter prelevare gli accessori senza problemi.

24.5 Montaggio angolare

Per il montaggio angolare, osservare le dimensioni e le indicazioni di incasso.



- Per permettere l'apertura dello sportello, tenere conto delle dimensioni minime del montaggio angolare. La misura **a** dipende dallo spessore del frontale del mobile e della maniglia.

24.6 Collegamento elettrico

Per eseguire il collegamento elettrico dell'apparecchio in sicurezza, osservare le presenti avvertenze.

- L'apparecchio rientra nella classe di protezione I e può funzionare solo se dotato di un conduttore di terra.
- La protezione avviene secondo l'indicazione di potenza sulla targhetta di identificazione e nel rispetto delle disposizioni locali.
- Durante tutte le operazioni di montaggio l'apparecchio deve essere senza tensione.
- Allacciare l'apparecchio esclusivamente mediante il cavo fornito in dotazione.

- Collegare il cavo di alimentazione alla parete posteriore dell'apparecchio fino ad udire un clic. È possibile richiedere presso il servizio di assistenza tecnica un cavo di alimentazione di 3 m.
- Sostituire il cavo di alimentazione unicamente con un cavo originale disponibile presso il servizio di assistenza tecnica.
- La protezione da contatto deve essere garantita tramite il montaggio.

Collegamento elettrico dell'apparecchio alla spina con messa a terra

Nota: L'apparecchio può essere collegato solamente a una presa con messa a terra installata secondo le istruzioni.

- ▶ Inserire la spina nella presa con messa a terra. Se l'apparecchio è incassato, la spina del cavo di alimentazione deve essere liberamente accessibile. Qualora non fosse possibile accedere liberamente alla spina, nell'impianto elettrico fisso deve essere montato un dispositivo di separazione onnipolare conformemente alle norme di installazione.

Collegamento elettrico dell'apparecchio senza spina con messa a terra

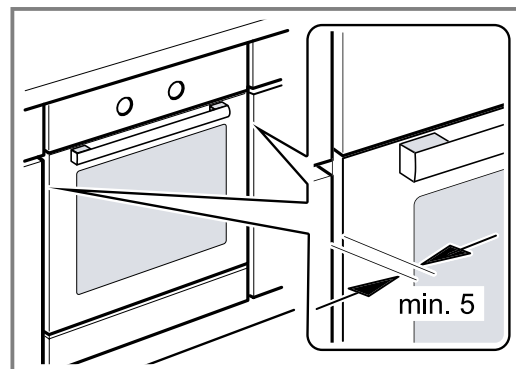
Nota: L'allacciamento dell'apparecchio può essere effettuato solo da un tecnico autorizzato. In caso di danni causati da un allacciamento non corretto, decade il diritto di garanzia.

Nell'impianto elettrico fisso deve essere montato un dispositivo di separazione onnipolare conformemente alle norme di installazione.

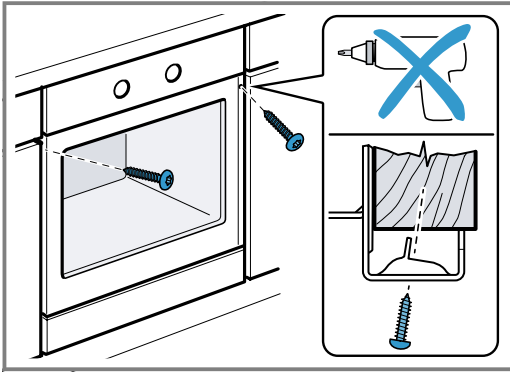
1. Nella presa di collegamento, individuare un conduttore di fase e uno neutro ("zero"). Un allacciamento scorretto dell'apparecchio può comportarne il danneggiamento.
2. Attenersi allo schema di allacciamento. Per la tensione, vedere la targhetta di identificazione.
3. Collegare i fili del collegamento di rete rispettando l'attribuzione dei colori:
 - Verde-giallo = conduttore di terra ⊕
 - Blu = conduttore neutro ("zero")
 - Marrone = fase (conduttore esterno)

24.7 Montaggio dell'apparecchio

1. Inserire l'apparecchio fino in fondo e centrarlo.



2. Fissare l'apparecchio con le viti.



Nota: Non chiudere lo spazio tra il piano di lavoro e l'apparecchio con ulteriori listelli.
Sulle pareti laterali del mobile non deve essere collocato alcun listello di isolamento termico.

24.8 Smontaggio dell'apparecchio

1. Scollegare l'apparecchio dalla rete elettrica.
2. Svitare le viti di fissaggio.
3. Sollevare leggermente l'apparecchio ed estrarlo completamente.



A series of horizontal lines spanning the width of the page, providing a template for writing. The lines are evenly spaced and extend from the left margin to the right edge of the page.



Thank you for buying a Bosch Home Appliance!

Register your new device on MyBosch now and profit directly from:

- **Expert tips & tricks for your appliance**
- **Warranty extension options**
- **Discounts for accessories & spare-parts**
- **Digital manual and all appliance data at hand**
- **Easy access to Bosch Home Appliances Service**

Free and easy registration – also on mobile phones:

www.bosch-home.com/welcome

BOSCH
HOME APPLIANCES
SERVICE

Looking for help? You'll find it here.

Expert advice for your Bosch home appliances, help with problems or a repair from Bosch experts.

Find out everything about the many ways Bosch can support you:

www.bosch-home.com/service

Contact data of all countries are listed in the attached service directory.

Robert Bosch Hausgeräte GmbH

Carl-Wery-Straße 34

81739 München

GERMANY

www.bosch-home.com



9001579324 (001118)

it