

**Serie | 6, Forno con vapore da incasso,
60 x 60 cm
HRA218BS1**



Accessori opzionali

HEZ317000 Teglia per pizza, HEZ327000 Pietra per pane e pizza, HEZ530000 2 leccarde slim 455x188x39 mm (LxPx), HEZ531000 Leccarda bassa 455x375x30 mm (LxPx), HEZ531010 Leccarda antiaderen 455x375x30mm (LxPx), HEZ532000 Leccarda profonda 455x375x38 mm (LxPx), HEZ532010 Leccarda antiaderen 455x400x38mm (LxPx), HEZ538000 Guide telescopiche clip a 1 livello, HEZ538200 Guide telescopiche a 2 livelli, HEZ538S00 Guide telescop. a 2 livelli+1 guida clip, HEZ625071 Teglia per grigliare adatta a pirolisi, HEZ633001 Coperchio per tegame professionale, HEZ633070 Tegame professionale, HEZ634000 Griglia combinata 455x375x31 mm (LxPx), HEZ636000 Leccarda in vetro 455x364x30 mm (LxPx), HEZ638200 Set griglie telesc.2 liv.ad estraz.compl, HEZ638300 Set griglie telesc.3 liv.ad estraz.compl, HEZ915003 Pirofila in vetro con coperchio 5,4 l.

Forno con impulsi di vapore e programmi automatici AutoPilot: prepara automaticamente i tuoi piatti che sranno croccanti all'esterno e morbidi all'interno

- **Cottura a vapore:** con l'aggiunta di vapore si ottengono risultati perfetti di cottura interna mantenendo la parte esterna croccante
- **Cottura HotAir 3D:** risultati perfetti di cottura grazie alla distribuzione omogenea dell'aria all'interno della cavità, che consente di cucinare fino a 3 livelli allo stesso tempo.
- **30 programmi automatici di cottura:** cucinare sarà semplicissimo grazie ai programmi con impostazioni già preselezionate.
- **Controllo digitale LCD bianco:** semplice da utilizzare grazie al accesso diretto alle funzioni aggiuntive, suggerimenti di temperatura ed indicazioni di temperatura.
- **Comode manopole a scomparsa push-pull:** per una pulizia più semplice del pannello frontale.

Dati tecnici

Colore/materiale del frontale :	Acciaio inox
Tipologia costruttiva del prodotto :	Da incasso
Sistema di pulizia :	Autopulizia idrolitica
Dimensioni del vano per l'installazione (AxLxP) (mm) :	585-595 x 560-568 x 550
Dimensioni del prodotto (mm) :	595 x 594 x 548
Dimensioni del prodotto imballato (AxLxP) (mm) :	675 x 690 x 660
Materiale del cruscotto :	vetro
Materiale porta :	vetro
Peso netto (kg) :	33,844
Volume utile (l) :	71
Metodo di cottura :	aria calda, aria calda intensiva, Grill a superficie grande, grill ventilato, Hotair gentile, low temperature cooking, riscaldamento inferiore, riscaldamento superiore/infer., Scongellamento
Materiale della cavità :	Other
Regolazione della temperatura :	elettronica
Numero di luci interne :	1
Certificati di omologazione :	CE, VDE
Lunghezza del cavo di alimentazione elettrica (cm) :	120
Codice EAN :	4242005151301
Numero di vani - (2010/30/CE) :	1
Classe di efficienza energetica (2010/30/EC) :	A
Energy consumption per cycle conventional (2010/30/EC) :	0,97
Energy consumption per cycle forced air convection (2010/30/EC) :	0,81
Indice di efficienza energetica (2010/30/CE) :	95,3
Dati nominali collegamento elettrico (W) :	3600
Corrente (A) :	16
Tensione (V) :	220-240
Frequenza (Hz) :	50; 60
Tipo di spina :	Schuko



Serie | 6, Forno con vapore da incasso, 60 x 60 cm HRA218BS1

Forno con impulsi di vapore e programmi automatici AutoPilot: prepara automaticamente i tuoi piatti che sranno croccanti all'esterno e morbidi all'interno

Caratteristiche principali

- Display digitale LCD bianco
- Forno con 10 funzioni di cottura: MultiCottura HotAir 3D, Riscaldamento superiore e inferiore, Grill ventilato, Grill a superficie grande, Funzione pizza, Riscaldamento inferiore, Cottura a bassa temperatura, Scongelo, Aria calda delicata, rigenerazione cibi
- Funzioni combinabili con gli impulsi di vapore: aria calda 3D, grill ventilato, riscaldamento statico (resistenza inferiore e superiore)
- Programmi automatici: 30
- Regolazione della temperatura da 30 °C a 275 °C
- Volume cavità: 71 l

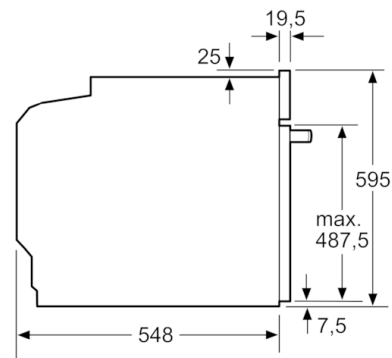
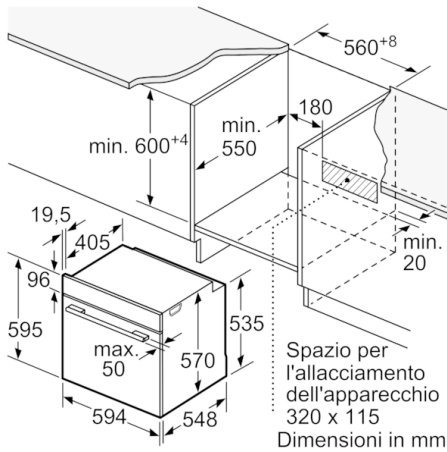
Altre caratteristiche

- Orologio elettronico con impostazione inizio e fine cottura
- Funzioni aggiuntive: decalcificare
- Riscaldamento rapido
- Illuminazione interna alogena
- Accessori: 1 griglia combinata, 1 leccarda universale profonda smaltata

Etichetta energetica

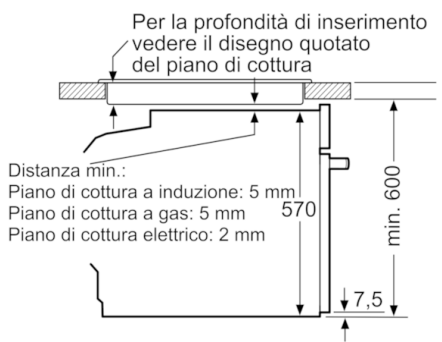
- Classe di efficienza energetica (acc. EU Nr. 65/2014): A (in una scala di classi di efficienza energetica da A+++ a D) Consumo energetico per ciclo durante funzionamento convenzionale: 0.97 kWh Consumo energetico per ciclo durante funzionamento ventilato: 0.81 kWh Numero di cavità: 1 Tipo di alimentazione: elettrica Volume della cavità: 71 l
- Assorbimento massimo elettrico: 3.6 kW

Serie | 6, Forno con vapore da incasso, 60 x 60 cm
HRA218BS1



Dimensioni in mm

Montaggio con un piano di cottura.



Dimensioni in mm

