



meliconi®

HP600 PRO



WIRELESS TV STEREO HEADPHONES WITH RECHARGING BASE

IT Istruzioni d'uso 1

FR Mode d'emploi 4

ES Instrucciones de uso 7

GB Instruction manual 10

DE Bedienungsanleitung 13

FIG. 1

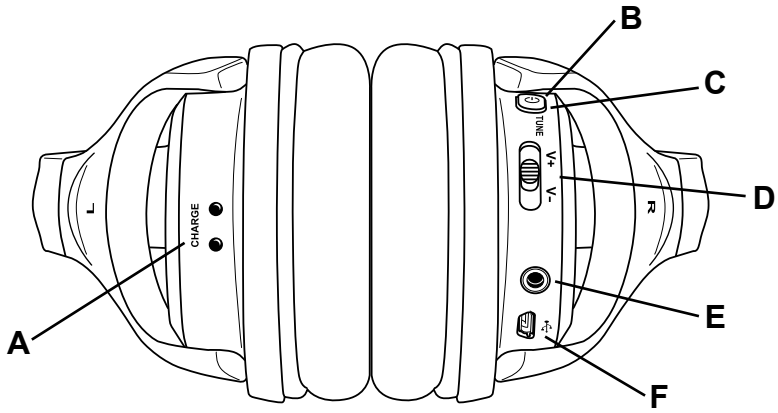
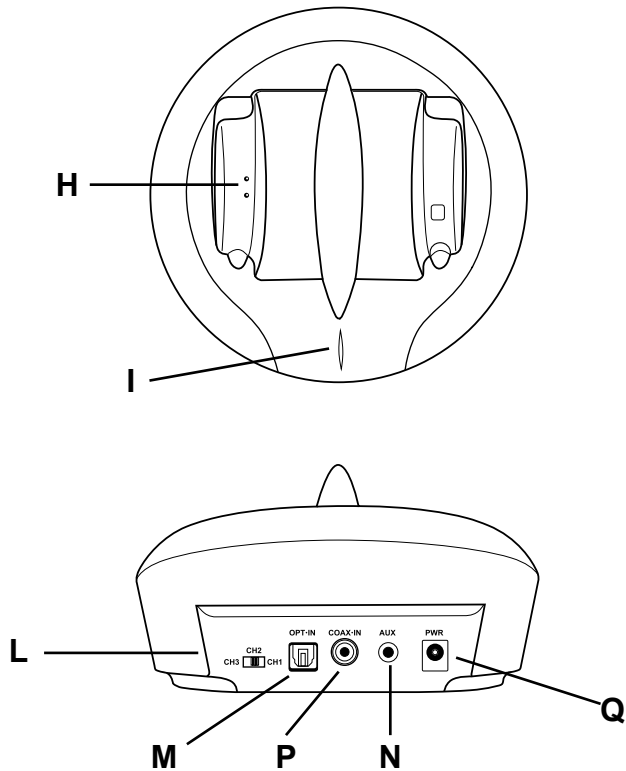


FIG. 2



HP600 PRO

Grazie per aver acquistato un prodotto Meliconi!

La cuffia TV stereo RF senza fili HP600Pro Meliconi utilizza un'avanzata tecnologia di trasmissione audio wireless e permette di ascoltare un suono stereo di alta qualità proveniente dai più diffusi apparecchi di riproduzione audio, fino a un massimo di 100 metri di distanza in campo aperto, conferendo massima libertà di movimento. Il segnale è in grado di attraversare muri e soffitti. Il trasmettitore (ovvero la base di ricarica) può essere collegato alla TV ma anche a qualsiasi sorgente audio (Decoder, DVD e Blu-ray, lettori CD, HiFi, radio, PC, ecc.).

Attraverso l'apposito cavo Toslink fornito in dotazione è possibile utilizzare la cuffia con i più recenti apparati dotati di uscite audio digitali.

Questa unità accetta in ingresso anche i tradizionali segnali audio stereo analogici tramite il cavo audio AUX con jack da 3.5mm.

Avvertenze di sicurezza

- Non utilizzare questo apparecchio all'esterno o in ambiente umido e non esporlo a gocce o schizzi d'acqua.
- Non esporre l'apparecchio a fonti di calore eccessivo, ad esempio a luce solare diretta, fuoco o simili.
- Non installare l'apparecchio in uno spazio chiuso, assicurando un'adeguata aerazione.
- Al fine di permettere la separazione dell'apparecchio dalla rete elettrica, l'alimentatore CA deve essere in posizione facilmente accessibile.
- Per evitare scosse elettriche, non manomettere o tentare di aprire l'apparecchio.
- Per qualsiasi riparazione rivolgersi solo a personale qualificato.
- Qualora si noti un'anomalia nell'alimentatore CA, scollegarlo immediatamente dalla presa.
- Prima di effettuare i collegamenti scollegare gli apparecchi dalla rete elettrica.
- Il prodotto contiene una batteria al Litio non sostituibile dall'utente. Nel caso sia necessario smaltire il prodotto, oppure a fine vita, riferirsi al paragrafo "Smaltimento del prodotto" di questo manuale.
- Non lasciare che i bambini giochino con questo prodotto.
- Si raccomanda di non lasciare che un bambino usi questo prodotto senza supervisione.
- Meliconi declina ogni responsabilità per danni diretti o indiretti derivanti da un uso improprio o scorretto di questo prodotto e dei suoi accessori.



Per evitare possibili danni all'udito, non utilizzare le cuffie a volume elevato per lunghi periodi di tempo.

SMALTIMENTO DEL PRODOTTO



Il simbolo del cassonetto barrato indica che il prodotto è conforme alla Direttiva comunitaria 2012/19/EU. Il prodotto, alla fine della propria vita utile, deve essere raccolto separatamente dagli altri rifiuti.

Al termine dell'utilizzo dovrà essere conferito in un idoneo centro di raccolta differenziata oppure consegnato al rivenditore. L'adeguata raccolta differenziata contribuisce ad evitare possibili effetti negativi sull'ambiente e sulla salute e favorisce il riutilizzo e/o riciclo dei materiali. Sono previste sanzioni di legge per lo smaltimento abusivo del prodotto.



Questo simbolo indica che il prodotto contiene una batteria ricaricabile integrata che è soggetta alla Direttiva europea 2013/56/EU e non può quindi essere smaltito insieme ai normali rifiuti domestici.

Occorre conferire il prodotto presso un idoneo centro di raccolta differenziata oppure consegnarlo al rivenditore.

Contenuto della confezione

1. CUFFIA (ricevitore) Fig. 1
2. BASE (trasmettitore) Fig. 2
3. Alimentatore Aux CA 5V 1000mA
4. Cavo Audio Aux 2 m (jack stereo analogico 3.5mm)
5. Cavo Audio Toslink 0,75 m (Audio Ottico Digitale)*
6. Libretto istruzioni

(*) ATTENZIONE: prima dell'utilizzo rimuovere le protezioni di plastica trasparenti

Installazione

CUFFIE (FIG. 1)

Dettaglio elementi cuffie:

- A. Contatti ricarica
- B. Spia acceso / spento (ROSSA)
- C. Tasto acceso / spento
- D. Regolazione Volume
- E. Porta AUX
- F. Porta USB

BASE (FIG. 2)

Dettaglio elementi base:

- H. mollette di ricarica
- I. spia luminosa:
 - BLU = in ricarica
 - ROSSA = presenza segnale audio
- L. commutatore selezione canali
- M. ingresso audio ottico digitale Toslink
- N. ingresso audio jack stereo 3.5mm
- P. ingresso audio coassiale digitale
- Q. ingresso a cui connettere l'alimentatore CA

- Connettere il cavo dell'alimentatore CA al connettore "Q" (PWR) situato sul retro della base.
- Connettere l'alimentatore CA alla rete elettrica.

RICARICA BATTERIE

- Posizionare le cuffie spente sugli alloggiamenti della base per effettuare la ricarica delle batterie. La prima carica deve essere almeno di 4/5 ore.

COLLEGAMENTO SORGENTE AUDIO (dopo aver effettuato la ricarica delle CUFFIE)

- Rimuovere le cuffie dalla base.
- Prima di effettuare i collegamenti assicurarsi che gli apparecchi siano spenti.
- A seconda del tipo di uscita audio disponibile sul proprio apparato, collegare la base alla sorgente audio utilizzando l'apposito cavetto (cavo coassiale non incluso). Per la procedura di impostazione dell'uscita audio del dispositivo TV, fare riferimento alle istruzioni riportate in quest'ultimo
- Accendere la base e la sorgente audio (esempio TV).
- Rimanendo vicino alla base, accendere le cuffie tenendo premuto per qualche istante il pulsante "C".
- Indossare le cuffie e agire sui pulsanti "D" per regolare il volume e ottenere una corretta riproduzione dei suoni.

Se la cuffia non riproduce i suoni oppure l'audio risulta essere disturbato, consultare il capitolo "RISOLUZIONE DEI PROBLEMI".

Utilizzo

Per un normale uso è sufficiente accendere e spegnere le cuffie agendo esclusivamente sul pulsante "C". Quando le cuffie non vengono utilizzate, spegnerle per evitare di scaricare completamente la batteria e riportarle sulla base in modo da trovarle cariche per il prossimo utilizzo. La base in assenza di segnale audio in ingresso si spegne automaticamente dopo 4 minuti (la spia ROSSA "I" si spegne). Quando le cuffie non vengono adoperate, riportarle sulla base in modo da trovarle cariche per il prossimo utilizzo. Nel caso le cuffie non vengano usate per lunghi periodi è opportuno scollegare l'alimentatore CA dalla rete elettrica.

Note

Per continuare ad adoperare le cuffie anche con batterie scariche è possibile fornire alimentazione, e contemporaneamente ricaricare le batterie, tramite un comune caricatore dotato di cavetto micro USB (non fornito in dotazione) da collegare alla presa USB "F" presente sulla cuffia.

E' anche possibile adoperare la cuffia con collegamento diretto alla sorgente audio (no wireless) utilizzando il cavetto jack 3.5mm da connettere alla presa AUX "E".

La base è anche dotata di ingresso audio coassiale digitale "P". Per l'eventuale collegamento utilizzare uno specifico cavo non fornito in dotazione.

Specifiche Tecniche

Modalità di trasmissione	: stereo UHF
Frequenza portante	: 863,3 MHz - 863,9 MHz - 864,5 MHz
RF output Power	: <10mW e.r.p.
Tensione operativa	: trasmettitore – DC 5V – 1A
Risposta in frequenza	: 20 Hz – 20 KHz
Distorsione	: <1 %
Rapporto segnale/rumore	: ≥ 80 dB
Separazione canali	: > 45 dB
Distanza massima di trasmissione	: 100 metri (in campo libero)
Corrente di ricarica cuffia	: 200mA max
Tempo di ricarica cuffia	: circa 2 - 2,5 ore
Corrente di funzionamento cuffia	: 55 mA
Batteria integrata al Litio	: 3,7V - 420 mAh
Temperatura di funzionamento	: 0°C - 40°C
Tempo di funzionamento cuffia	: circa 8 ore con batterie cariche a volume medio.

Risoluzione dei problemi

Se le cuffie non riproducono alcun suono, oppure l'audio risulta essere disturbato o si presume possa provenire da altre fonti, effettuare la seguente procedura:

- 1) Verificare se i collegamenti sono corretti e assicurarsi di operare secondo quanto descritto nel manuale.
- 2) Nel caso in cui il collegamento audio sia stato effettuato con cavo audio aux(jack da 3.5mm) provare ad aumentare il volume della sorgente audio.
- 3) Spegnerla la cuffia con il pulsante "C", avvicinarsi alla base, riaccenderla e verificare l'accensione della spia rossa "B".
- 4) Se il problema persiste, tramite il selettore "L" presente sulla base, provare a cambiare canale (1-2-3) e premere per un istante il pulsante "C".

Help line

Se avete domande riguardanti HP600 PRO:

- leggete attentamente il presente manuale d'istruzioni che vi consentirà di risolvere la maggior parte dei problemi.
- consultate il nostro sito Internet www.meliconi.com

GARANZIA 2 ANNI

La garanzia decade se il prodotto viene manomesso o usato impropriamente. Conservare lo scontrino di acquisto per far valere la garanzia.

Per ogni evenienza potete chiamare l'assistenza tecnica clienti, al numero (+39) 02 66012766 oppure scrivere una mail all'indirizzo info@meliconi.com

DICHIARAZIONE DI CONFORMITÀ UE SEMPLIFICATA

Il fabbricante, **Meliconi S.p.A.**, dichiara che il tipo di apparecchiatura radio, Cuffia **HP600 Pro** è conforme alla Direttiva 2014/53/EU (RED).

Il testo completo della Dichiarazione di Conformità UE è disponibile al seguente indirizzo Internet:
<http://www.meliconi.com/doc/hp600pro>



10/2018



MELICONI S.p.A. - Via Minghetti, 10
40057 CADRIANO DI GRANAROLO EMILIA - BOLOGNA - ITALY
www.meliconi.com e-mail: info@meliconi.com