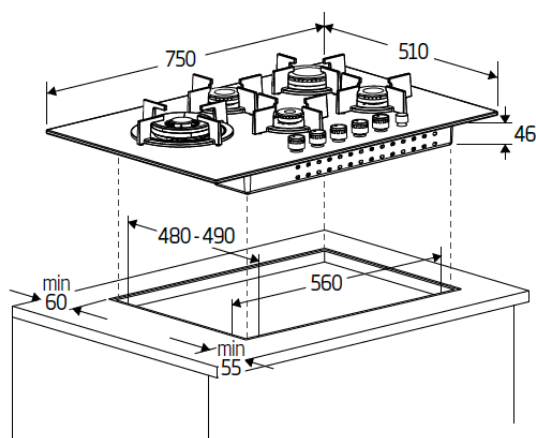


SCHEMA TECNICA PIANO GAS HIAW75225SXE



CARATTERISTICHE PRINCIPALI	
Tipologia	Gas 75 cm
Serie	bPRO500
Finitura	Inox
PractiClean®	sì
FlameAdjust®	sì
Bruciatori a gas	5
Piastre elettriche	-
Piastre radianti	-
Bruciatore Wok	1 High power
Bruciatore anteriore sinistro (kW)	1
Bruciatore anteriore destro (kW)	1,75
Bruciatore posteriore sinistro (kW)	2,9
Bruciatore posteriore destro (kW)	1,75
Bruciatore anteriore centrale (kW)	-
Bruciatore posteriore centrale (kW)	-
Bruciatore centrale (kW)	5

Bruciatore sinistro (kW)	-
Posizione comandi	Frontali
Accensione elettronica	A manopola
Dispositivo per assenza di fiamma	sì
Tipologia griglie	Continue - Ghisa
Bruciatori High Efficiency	sì
Ugelli gas naturale G20-20 mbar	sì (produzione)
Ugelli GPL G30-30 mbar	sì (ricambio)
Potenza sviluppata dai bruciatori (kW)	12,4
Blocco bambini meccanico	-
DIMENSIONI	
Larghezza vano (mm)	560
Profondità vano (mm)	480-490
Larghezza prodotto (mm)	750
Profondità prodotto (mm)	510
Altezza prodotto (mm)	46
CODICE SAP	7751688393
CODICE EAN	8690842526541