

SAMSUNG

MANUALE DI INSTALLAZIONE

UHD TV

HG43ET690U HG50ET690U HG55ET690U
HG65ET690U HG75ET690U

Grazie per aver acquistato questo prodotto Samsung.

Per ricevere assistenza completa, si prega di registrare il prodotto sul sito www.samsung.com

Modello _____ N. di serie _____

Prima di leggere questo Manuale di installazione

Questo modello di TV è stato appositamente progettato per l'uso in hotel e attività ricettive, supporta una varietà di funzioni speciali e consente di limitare alcuni controlli da parte degli ospiti.

Le figure e le illustrazioni presenti in questo Manuale di installazione sono fornite unicamente a titolo di riferimento e possono differire da quelle del prodotto effettivo. Le specifiche e il design del prodotto possono variare senza preavviso.

Modalità operative

Questo televisore dispone di due modalità: Modalità **Interactive** e **Standalone**.

- Modalità **Interactive**: In questa modalità, il televisore comunica con ed è totalmente o parzialmente controllato da un Set Back Box (SBB) o Set Top Box (STB) forniti da un produttore SI (System Integration). Quando il TV viene inizialmente collegato, invia un comando che tenta di identificare il SSB o STB ad esso collegato. Se il TV identifica il SBB o il STB ed essi identificano il TV, il TV potrà offrire il pieno controllo del SBB o del STB.
- Modalità **Standalone**: In questa modalità il televisore funziona autonomamente senza l'uso di SBB o STB esterni.

Il televisore include un **Hotel Option** che consente di impostare in modo facile le varie funzioni di ospitalità. Vedere pagina 31.

Il menu consente inoltre di attivare o disattivare alcune funzioni TV e di ospitalità in modo da creare una configurazione ottimale per la propria attività.

Avvertenza per la visualizzazione di immagini fisse







Evitare la visualizzazione di immagini fisse (per es. file jpeg) o di elementi grafici fissi (come ad esempio il logo di un programma TV, immagini in formato panorama o 4:3, la barra dei titoli di borsa o delle notizie nella parte inferiore del video) sullo schermo. La visualizzazione continua di immagini fisse può provocare una usura disomogenea dello schermo, con il conseguente peggioramento delle immagini. Al fine di ridurre la possibilità che tale fenomeno si verifichi, seguire i consigli riportati sotto:

- Evitare di visualizzare lo stesso canale televisivo per un lungo periodo di tempo.
- Cercare sempre di visualizzare le immagini a pieno schermo.
- Ridurre la luminosità e il contrasto per evitare la comparsa di immagini residue.
- Usare tutte le funzioni TV disponibili per ridurre la ritenzione delle immagini e la bruciatura dello schermo.

Avvertenza! Istruzioni importanti di sicurezza

Leggere le Istruzioni di sicurezza prima di usare il televisore.

Per una spiegazione sui simboli che possono comparire sui prodotti Samsung vedere la tabella sotto.

<p style="text-align: center;">ATTENZIONE</p> <div style="background-color: black; color: white; padding: 10px; text-align: center;"> <p>RISCHIO DI SCARICHE ELETTRICHE. NON APRIRE.</p> </div>		<p>Prodotto di Classe II: Questo simbolo indica che non è necessaria alcuna connessione di sicurezza ad una presa di corrente dotata di messa a terra. Qualora questo simbolo di interesse non fosse presente su un prodotto dotato di cavo di alimentazione, ciò indica che il prodotto DEVE prevedere una connessione affidabile ad un polo di messa a terra.</p>	
<p>ATTENZIONE: PER RIDURRE IL RISCHIO DI SCOSSE ELETTRICHE, NON RIMUOVERE IL COPERCHIO (O IL PANNELLO POSTERIORE). NON CONTIENE PARTI RIPARABILI DALL'UTENTE. RIVOLGERSI A UN TECNICO DELL'ASSISTENZA QUALIFICATO.</p>		<p>Tensione CA: La tensione nominale contraddistinta con questo simbolo è di tipo CA.</p>	
	<p>Questo simbolo indica che all'interno sono presenti tensioni pericolose. E' pericoloso toccare in qualsiasi modo le parti interne di questo prodotto.</p>		<p>Tensione CC: La tensione nominale contraddistinta con questo simbolo è di tipo CC.</p>
	<p>Questo simbolo indica la disponibilità di informazioni importanti nella letteratura del prodotto relative al funzionamento e alla manutenzione del dispositivo.</p>		<p>Attenzione. Leggere le Istruzioni per l'uso: Questo simbolo indica all'utente la necessità di consultare il manuale dell'utente per ottenere ulteriori informazioni sulla sicurezza.</p>

- Sul retro o sul fondo del telaio sono presenti aperture di ventilazione. Per evitare il surriscaldamento del dispositivo e garantirne un funzionamento ottimale, non ostruire o coprire in nessun caso le aperture di ventilazione.
 - Non posizionare il prodotto all'interno di uno spazio limitato, come per esempio una libreria o un vano a incasso, privo di adeguata ventilazione.
 - Non esporre il prodotto a luce solare diretta né collocarlo vicino o sopra un radiatore o una griglia di un impianto di riscaldamento.
 - Non collocare sul prodotto recipienti pieni d'acqua (come vasi, ecc...); la mancata osservanza di questa precauzione può causare incendio o scarica elettrica.
- Non esporre il prodotto alla pioggia né posizionarlo vicino a una fonte d'acqua (per esempio nei pressi di una vasca, un lavabo, un lavello, un lavatoio, una piscina, sopra una superficie bagnata, ecc.). Se il prodotto entra a contatto con l'acqua, scollegarlo dalla presa elettrica e rivolgersi immediatamente a un rivenditore autorizzato.
- Questo prodotto utilizza batterie. Seguire le normative locali in vigore per il corretto smaltimento delle batterie. Contattare l'autorità locale per richiedere informazioni sulle modalità di riciclo e smaltimento.
- Non sovraccaricare le prese a parete, le prolunghie e gli adattatori oltre la loro capacità per evitare rischi di incendio o scariche elettriche.
- I cavi di alimentazione devono essere posizionati in modo da non poter essere calpestati o schiacciati da oggetti posizionati sopra o contro di essi. Prestare particolare attenzione ai cavi e alle spine, in prossimità delle prese elettriche e nel punto in cui escono dall'apparecchio.
- Per proteggere l'apparecchio in caso di fulmini, o se è stato lasciato incustodito o non utilizzato per un lungo periodo di tempo, scollegarlo dalla presa a parete e scollegare il sistema via cavo/antenna. Questa precauzione proteggerà il prodotto dai danni causati da fulmini e picchi di corrente.

- Prima di collegare il cavo di alimentazione CA all'adattatore CC, verificare che la tensione dell'adattatore CC corrisponda alla tensione erogata localmente.
- Non inserire mai oggetti metallici nelle aperture dell'apparecchio. La mancata osservanza di questa precauzione può provocare scariche elettriche.
- Per evitare il pericolo di scosse elettriche, non toccare mai le parti interne dell'apparecchio. L'apparecchio può essere aperto solo da un tecnico qualificato.
- Inserire saldamente la spina del cavo di alimentazione nella presa elettrica. Nello scollegare la spina di alimentazione dalla presa a parete, afferrarla per la spina e non per il cavo. Non scollegare mai la presa tirando il cavo di alimentazione. Non toccare il cavo di alimentazione con le mani bagnate.
- Se l'apparecchio funziona in modo anomalo, in particolare se emette odori o rumori insoliti, scollegarlo immediatamente dall'alimentazione e contattare un rivenditore o un centro di assistenza autorizzato.
- Se il televisore rimane inutilizzato per diverso tempo, e in particolare se bambini, anziani o disabili vengono lasciati soli in casa senza supervisione, scollegare la spina dalla presa di corrente.
 - La polvere accumulata può causare scariche elettriche, perdite di corrente o incendio a causa del calore o delle scintille generate dal cavo di alimentazione o dal degrado della guaina isolante.
- Contattare un Centro di assistenza autorizzato Samsung qualora si installi il televisore in un locale molto polveroso o in presenza di temperature molto alte o molto basse, elevata umidità, presenza di sostanze chimiche o in caso di funzionamento 24 ore su 24, per esempio in aeroporti, stazioni ferroviarie, ecc.. La mancata osservanza di questa precauzione può causare gravi danni al televisore.
- Utilizzare solo una spina e una presa opportunamente collegate a terra.
 - Una messa a terra inadeguata può causare scosse elettriche o danni al prodotto. (Solo dispositivi di Classe I.)
- Per spegnere completamente questo apparecchio, scollegare la spina dalla presa di corrente a parete. Per poter scollegare rapidamente il televisore dalla presa di corrente in caso di necessità, assicurarsi che la spina del cavo di alimentazione sia sempre rapidamente accessibile.
- Tenere gli accessori (per esempio le pile) in un luogo sicuro lontano dalla portata dei bambini.
- Non far cadere o colpire il prodotto. Se il prodotto risulta danneggiato, scollegare il cavo di alimentazione e rivolgersi ad un Centro di assistenza autorizzato Samsung.
- Per pulire il prodotto, scollegare il cavo di alimentazione dalla presa di corrente e pulirlo con un panno morbido e asciutto. Non usare prodotti chimici quali cera, benzene, alcol, solventi, insetticidi, deodoranti per l'ambiente, lubrificanti o detersivi. Tali sostanze chimiche infatti possono danneggiare l'aspetto del televisore o cancellare le scritte riportate sul prodotto.
- Non esporre il prodotto a gocce o spruzzi d'acqua.
- Non gettare le batterie nel fuoco.
- Non disassemblare, surriscaldare o far entrare le batterie in cortocircuito.
- **ATTENZIONE:** Sostituendo le batterie esauste del telecomando con un tipo di batterie di voltaggio errato vi è il pericolo di esplosione. Sostituire solo con batterie dello stesso tipo o equivalenti.
- **AVVERTENZA - PER EVITARE IL PERICOLO DI INCENDIO, NON AVVICINARE MAI AL PRODOTTO CANDELE ACCESE O ALTRE FIAMME LIBERE.**
- Prestare attenzione nel toccare il TV dopo che è rimasto acceso per diverso tempo. Alcune parti possono risultare calde al tatto.








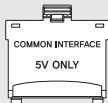

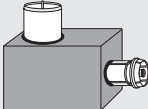
Indice

	Prima di leggere questo Manuale di installazione	2
	Avvertenza! Istruzioni importanti di sicurezza	3
01	Contenuto della confezione	
02	Installazione TV	
	Montaggio del piedistallo (43"-55")	9
	Installazione piedistallo TV LED	10
	Installazione del kit di montaggio a parete	13
	Fissaggio del televisore alla parete	14
	Specifiche del kit di montaggio a parete (VESA)	15
	Garantire un'adeguata ventilazione al televisore	16
03	Il telecomando	
	Informazioni sui tasti del telecomando	17
	Installazione delle batterie nel telecomando (formato batterie: AAA)	18
04	Impostazione iniziale	
	Uso di Controller TV	20
05	Il Pannello dei collegamenti	
06	Connessioni	
	Collegamento alla rete Internet	23
	Connessione del TV ad un SBB o STB	25
	Collegamento degli altoparlanti 'Bathroom'	26
	Collegamento dell'RJP (Remote Jack Pack)	27
07	Uso di una scheda per la visione TV (scheda "CI o CI+")	
	Collegamento della scheda "CI o CI+" allo slot COMMON INTERFACE con l'adattatore di schede CI	29
	Inserimento della scheda "CI o CI+" nello slot COMMON INTERFACE	30
	Uso della scheda "CI o CI+"	30

08	Impostare i menu Hotel Option (Opzioni hotel)	
	Elementi del menu Hotel Option (Opzioni hotel)	32
	Messaggio di benvenuto	43
	Logo dell'Hotel	43
	Clonazione USB	44
	Impostazioni Clonate nel menu Hotel	46
	Impostazione di Inizializzazione automatica	49
	Aggiornamento del software del televisore	53
09	Uso di un Multi Code Remocon	
10	Impostazione della barra audio	
	Sound-Bar e Hospitality TV Samsung	55
11	Modifica dei canali	
	Channel Bank Editor (solo TV Smoovie)	56
	Uso dello Channel Editor	57
12	Blocco antifurto Kensington	
13	Specifiche e altre informazioni	
	Specifiche	61
	Caratteristiche ambientali	62
	Riduzione del consumo energetico	62
	Risoluzioni supportate per i segnali in ingresso UHD	63
	Risoluzione del display	63
	Leggere prima di usare la funzione Internet	65
	Dimensioni	66
	Licenze	70

01 Contenuto della confezione

Controllare che nell'imballaggio del televisore siano contenuti i seguenti componenti. Se eventuali componenti risultano mancanti, contattare il rivenditore.

			
Telecomando & pile (2 tipo AAA)	Cavo di alimentazione	Cavo dati (in base al modello)	Scheda di garanzia / Guida di installazione rapida / Guida ai regolamenti
			
Kit di montaggio Hotel (43"-55")	Adattatore scheda CI	Guida cavi (43"-55")	Adattatore antenna (non disponibile in alcuni paesi)

- La forma e il colore dei componenti possono variare in base al modello.
- Eventuali cavi non forniti possono essere acquistati separatamente.
- Una volta aperta la confezione, verificare che non vi siano accessori nascosti dietro o all'interno dei materiali di imballaggio.

Nelle seguenti condizioni è possibile che vengano addebitati costi amministrativi:

- (a) l'uscita del tecnico in seguito a una chiamata non porta all'individuazione di alcun difetto nel prodotto (ovvero laddove l'utente non abbia letto il manuale dell'utente).
- (b) la consegna dell'unità da parte dell'utente ad un centro di assistenza non porta all'individuazione di alcun difetto nel prodotto (ovvero laddove l'utente non abbia letto il manuale dell'utente).

Prima dell'uscita del tecnico l'utente viene informato delle spese amministrative.



Una pressione diretta sulla superficie dello schermo provocata da una manipolazione non corretta può danneggiare lo schermo. Come mostrato in figura, accertarsi di afferrare i bordi dello schermo nel sollevare il TV.





Corretto smaltimento di questo prodotto (WEEE/RAEE, Rifiuti da apparecchiature elettriche ed elettroniche)

(Applicabile nei paesi con sistemi di raccolta differenziata)

Questo simbolo riportato sul prodotto, sugli accessori e sulla documentazione indica che il prodotto e i suoi accessori elettronici (per es. caricatore, cuffie, cavo USB) non devono essere smaltiti unitamente ai rifiuti domestici al termine del loro ciclo vitale. Per prevenire eventuali danni all'ambiente o alla salute delle persone derivanti da uno smaltimento non appropriato, separarli da altri tipi di rifiuti e riciclarli in modo responsabile per promuovere il riutilizzo sostenibile delle risorse materiali.

Gli utenti residenziali sono invitati a contattare il rivenditore presso il quale hanno acquistato il prodotto, o l'ufficio locale preposto, per richiedere le informazioni relative alla raccolta differenziata e al riciclaggio di questo tipo di prodotto.

Gli utenti aziendali sono invitati a contattare il proprio fornitore e verificare i termini e le condizioni del contratto d'acquisto. Questo prodotto e i suoi accessori elettronici non devono essere smaltiti insieme agli altri rifiuti commerciali.



Corretto smaltimento delle batterie utilizzate in questo prodotto

(Applicabile nei paesi con sistemi di raccolta differenziata)

Il simbolo riportato sulla batteria o sulla sua documentazione o confezione indica che le batterie di questo prodotto non devono essere smaltite con altri rifiuti al termine del ciclo di vita. Laddove contrassegnato, i simboli chimici Hg, Cd o Pb indicano che la batteria contiene mercurio, cadmio o piombo oltre i limiti consentiti secondo le Direttive UE 2006/66. Se le batterie non sono correttamente smaltite, tali sostanze possono causare danni alla salute umana o all'ambiente.

Per proteggere le risorse naturali e promuovere il riutilizzo dei materiali, separare le batterie dagli altri rifiuti e riciclarle utilizzando il sistema locale gratuito di ritiro delle batterie esauste.

Per maggiori informazioni sull'impegno di Samsung nella salvaguardia ambientale e sulle normative specifiche dei prodotti, e.g. REACH, RAEE, Batterie, visitare la pagina http://www.samsung.com/uk/aboutsamsung/samsungelectronics/corporatecitizenship/data_corner.html

02 Installazione TV

Montaggio del piedistallo (43"-55")



AVVERTENZA: Se l'installazione del televisore prevede la possibilità di rotazione, è necessario fissare saldamente l'apparecchio al pavimento, al tavolo o al mobile TV come descritto nelle istruzioni di installazione.

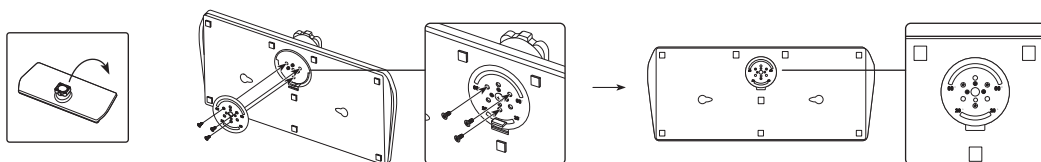
I TV LED sono dotati di piedistallo girevole. E' possibile impostare il piedistallo in modo da permettere al televisore di ruotare di 20, 60 e 90 gradi a sinistra e destra grazie all'apposita staffa.

- Questa funzione non è disponibile nei modelli HG65ET690U, HG75ET690U.

* Il prodotto viene venduto con l'angolazione del piedistallo impostata a 20°.

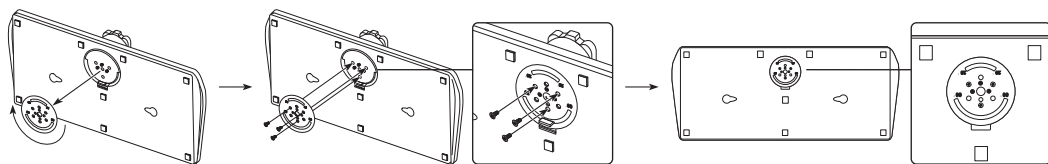
* rotazione 20°

Per configurare il televisore in modo che ruoti di 20° a sinistra e destra, inserire l'attrezzo sul fondo del piedistallo attraverso il foro curvato sulla staffa in corrispondenza dei 20°. Quindi, fissare la staffa al piedistallo utilizzando le tre viti fornite, come mostrato sotto.



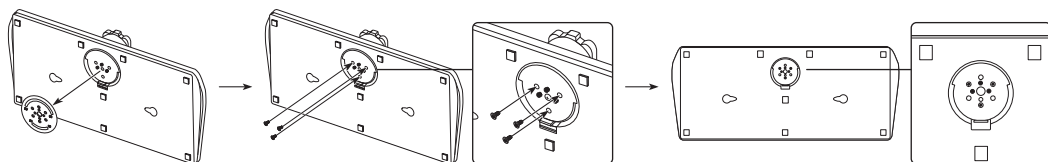
rotazione 60°

Per configurare il televisore in modo che ruoti di 60° a sinistra e destra, inserire l'attrezzo sul fondo del piedistallo attraverso il foro curvato sulla staffa in corrispondenza dei 60°. Quindi, fissare la staffa al piedistallo utilizzando le tre viti fornite, come mostrato sotto.



rotazione 90°

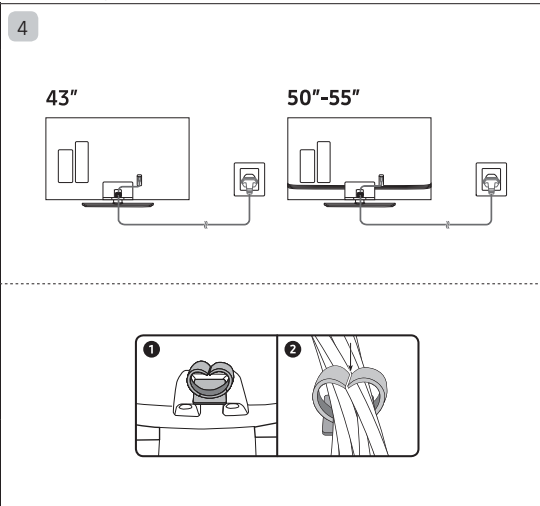
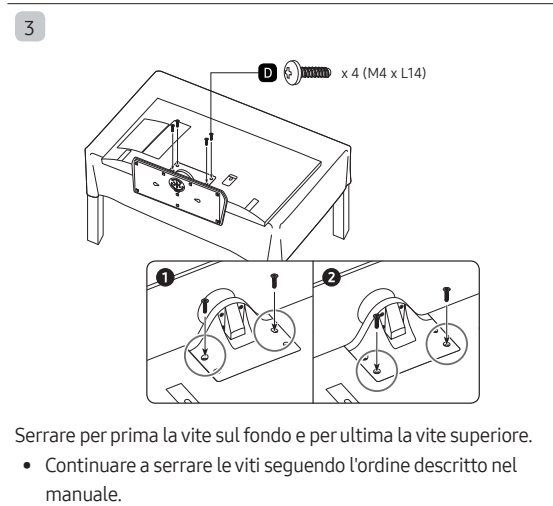
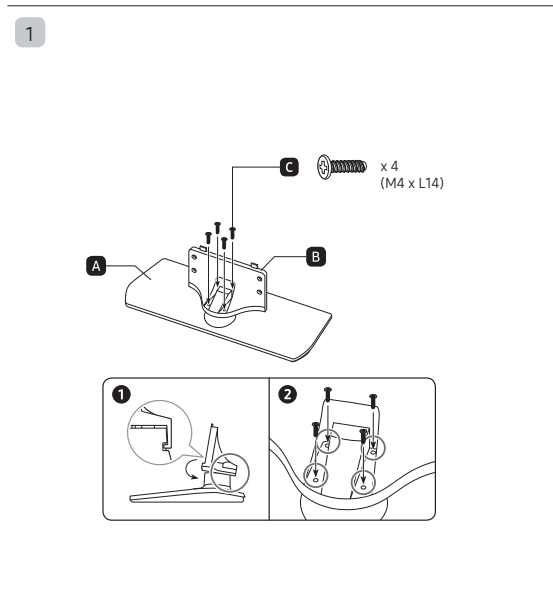
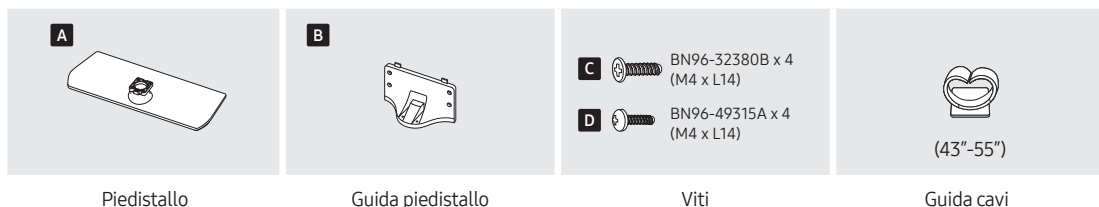
Per configurare il televisore in modo che ruoti di 90° a sinistra e destra, rimuovere la staffa, quindi fissare al piedistallo le tre viti fornite come mostrato sotto.



Installazione piedistallo TV LED

Montaggio del piedistallo e componenti (43"-55")

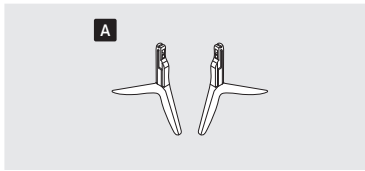
Durante l'installazione del piedistallo, usare componenti e parti forniti in dotazione.



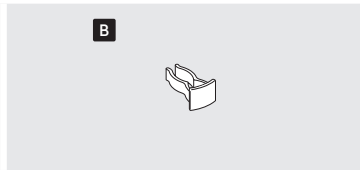
NOTA

- Distinguere la parte anteriore da quella posteriore di ogni componente prima di assemblarlo.
- Sollevare e spostare il televisore con l'aiuto di una seconda persona.

Montaggio del piedistallo e componenti (65"-75")

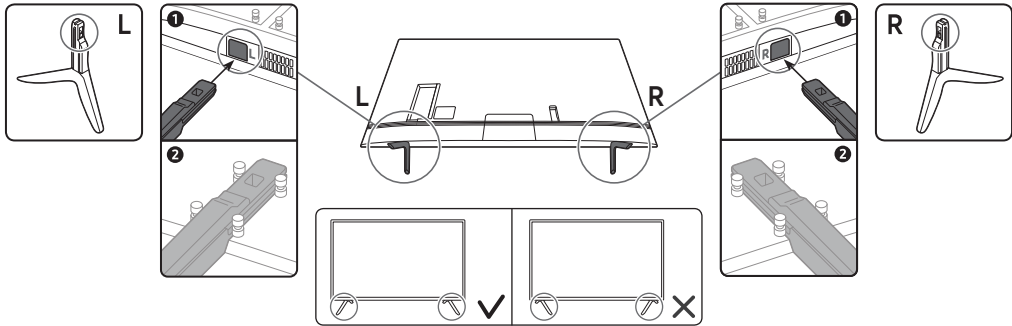


Piedistallo

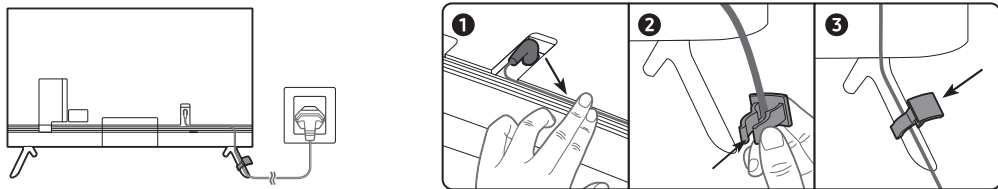


Guida cavi

1



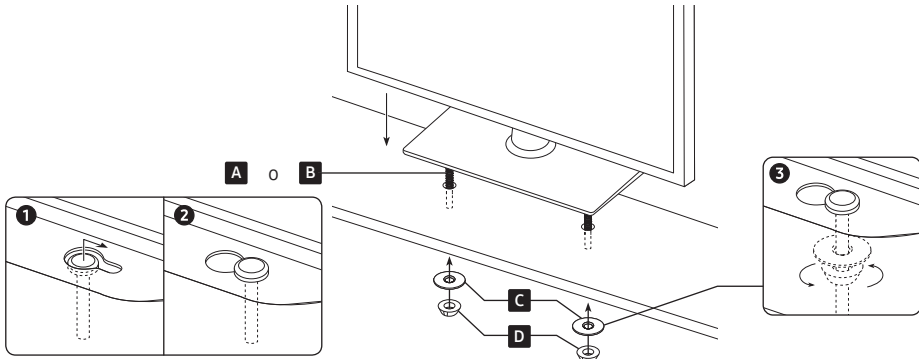
2



NOTA

- Distinguere la parte anteriore da quella posteriore di ogni componente prima di assemblarlo.
- Sollevare e spostare il televisore con l'aiuto di una seconda persona.

Montaggio del kit a parete (43"-55")



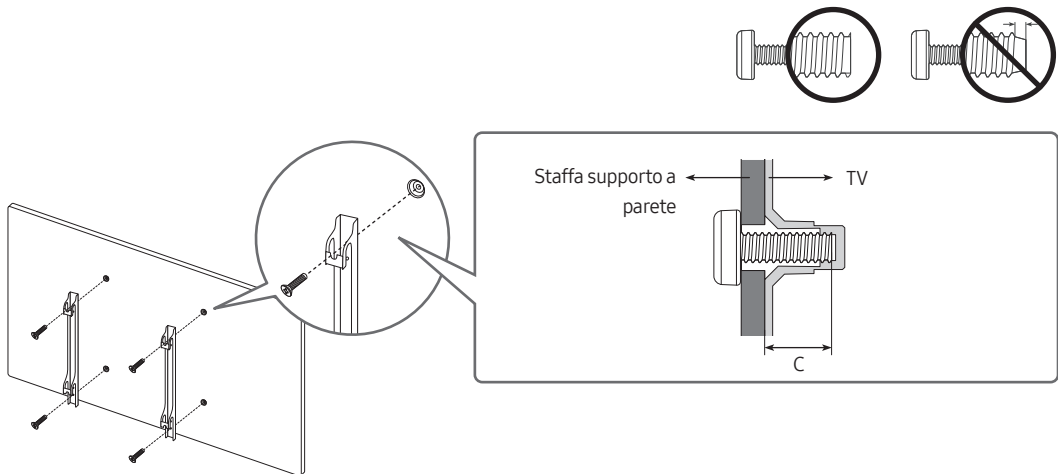
⚠ Posizionare il piedistallo su una superficie piana come un tavolo o un mobile TV come mostrato in figura.



AVVERTENZA: Per evitare lesioni, assicurare il televisore al pavimento, al tavolo o al mobile TV utilizzando il Kit di montaggio Hotel come descritto in queste istruzioni.

Installazione del kit di montaggio a parete

È possibile installare il televisore a parete utilizzando l'idoneo kit di montaggio (venduto separatamente).



- La forma del prodotto può variare in base al modello.

Il kit di fissaggio a parete (venduto separatamente) consente di attaccare il televisore direttamente a una parete.

Per informazioni dettagliate sull'installazione a parete, consultare le istruzioni fornite insieme al kit. Rivolgersi a un tecnico per il montaggio della staffa a parete. Samsung non può essere ritenuta responsabile per eventuali danni al prodotto o infortuni causati da una installazione autonoma del televisore da parte dell'utente.

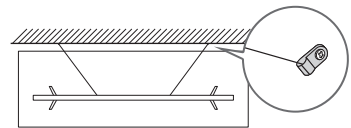
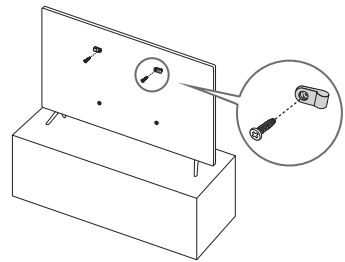
Fissaggio del televisore alla parete



Attenzione: Tirare, spingere o arrampicarsi sul televisore sono azioni che possono provocarne la caduta. In particolare, si raccomanda di non far giocare i bambini con il televisore poiché potrebbero appendervisi o destabilizzarlo. Se ciò dovesse verificarsi, il televisore potrebbe cadere provocando lesioni personali gravi e perfino mortali. Seguire tutte le precauzioni di sicurezza descritte nella documentazione allegata al televisore. Per una maggiore stabilità e sicurezza del prodotto, è possibile acquistare e installare il dispositivo anti caduta.

Prevenire la caduta del televisore

1. Usando le viti corrette, fissare saldamente le staffe alla parete. Assicurarsi che le viti siano fissate saldamente alla parete.
 - A seconda del tipo di parete, potrebbe essere necessario utilizzare anche dei sistemi di ancoraggio.
2. Usando le viti corrette, fissare saldamente le staffe al TV.
 - Per le specifiche delle viti, vedere la parte relativa alle viti standard nella tabella delle specifiche del kit di montaggio a parete (VESA).
3. Collegare le staffe fissate al televisore a quelle fissate alla parete utilizzando un cavo resistente, quindi legarlo saldamente.
 - Installare il televisore il più vicino possibile alla parete in modo che non possa cadere all'indietro.
 - Collegare il cavo in modo che le staffe fissate alla parete si trovino alla stessa altezza o leggermente più in basso rispetto alle staffe fissate al TV.

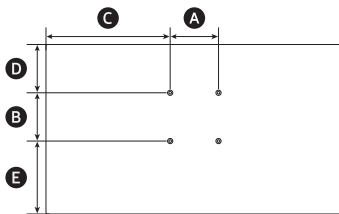


- La forma e il colore del prodotto possono variare in base al modello.

Specifiche del kit di montaggio a parete (VESA)

Installare la staffa su una parete solida perpendicolare al pavimento. Prima di fissare la staffa di montaggio a una parete costituita da un materiale diverso dal cartongesso, contattare il rivenditore di zona. L'installazione del prodotto a soffitto o su una parete inclinata può causarne la caduta provocando lesioni personali anche gravi.

- Il kit di montaggio a parete non è fornito in dotazione ma è venduto separatamente.
- **NOTA**
 - Nella tabella sotto riportata vengono indicate le dimensioni standard dei kit di montaggio a parete.
 - I kit di fissaggio Samsung sono dotati di un manuale di installazione dettagliato. Tutte le parti necessarie per l'assemblaggio sono in dotazione.
 - Non utilizzare viti non conformi agli standard VESA.
 - Non utilizzare viti più lunghe delle dimensioni standard o non conformi alle specifiche dello standard VESA. Viti troppo lunghe possono danneggiare i componenti interni del televisore.
 - Per sistemi di montaggio a parete non conformi allo standard VESA, la lunghezza delle viti potrebbe differire in base alle specifiche del sistema di montaggio usato.
 - Non serrare eccessivamente le viti. Ciò potrebbe danneggiare il prodotto o causarne la caduta con conseguente rischio di lesioni. Samsung non può essere ritenuta responsabile per tali incidenti.
 - Samsung non può essere ritenuta responsabile per eventuali danni o lesioni personali qualora vengano usati sistemi di montaggio a parete non conformi allo standard VESA o l'utente non segua le istruzioni di installazione fornite.
 - Non installare il televisore con una inclinazione superiore ai 15 gradi.
 - E' necessario che l'installazione a parete del televisore sia eseguita da due persone.



Dimensione del televisore in pollici	Specifiche alloggiamento viti VESA (A * B) in millimetri	C	D	E	C (mm)	Vite standard	Quantità
43	200 x 200	379,3	90,4	262,0	20-22	M8	4
50		455,7	148,7	292,3			
55		512,7	205,2	298,9			
65		522,5	225,1	303,0			
75		633,9	230,9	324,2			

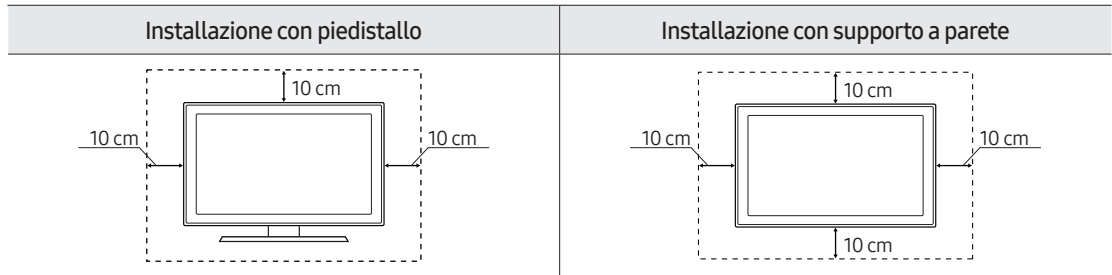


Non installare il kit di montaggio a parete mentre il televisore è acceso. La mancata osservanza di questa precauzione può causare lesioni personali causate da scariche elettriche.

Garantire un'adeguata ventilazione al televisore

Per garantire un'adeguata ventilazione all'apparecchio, durante l'installazione del televisore lasciare una distanza minima di 10 cm tra il televisore e gli elementi circostanti (per esempio pareti, pannelli del vano TV, ecc...). Una ventilazione inadeguata può causare l'innalzamento della temperatura interna del prodotto e il rischio di incendio.

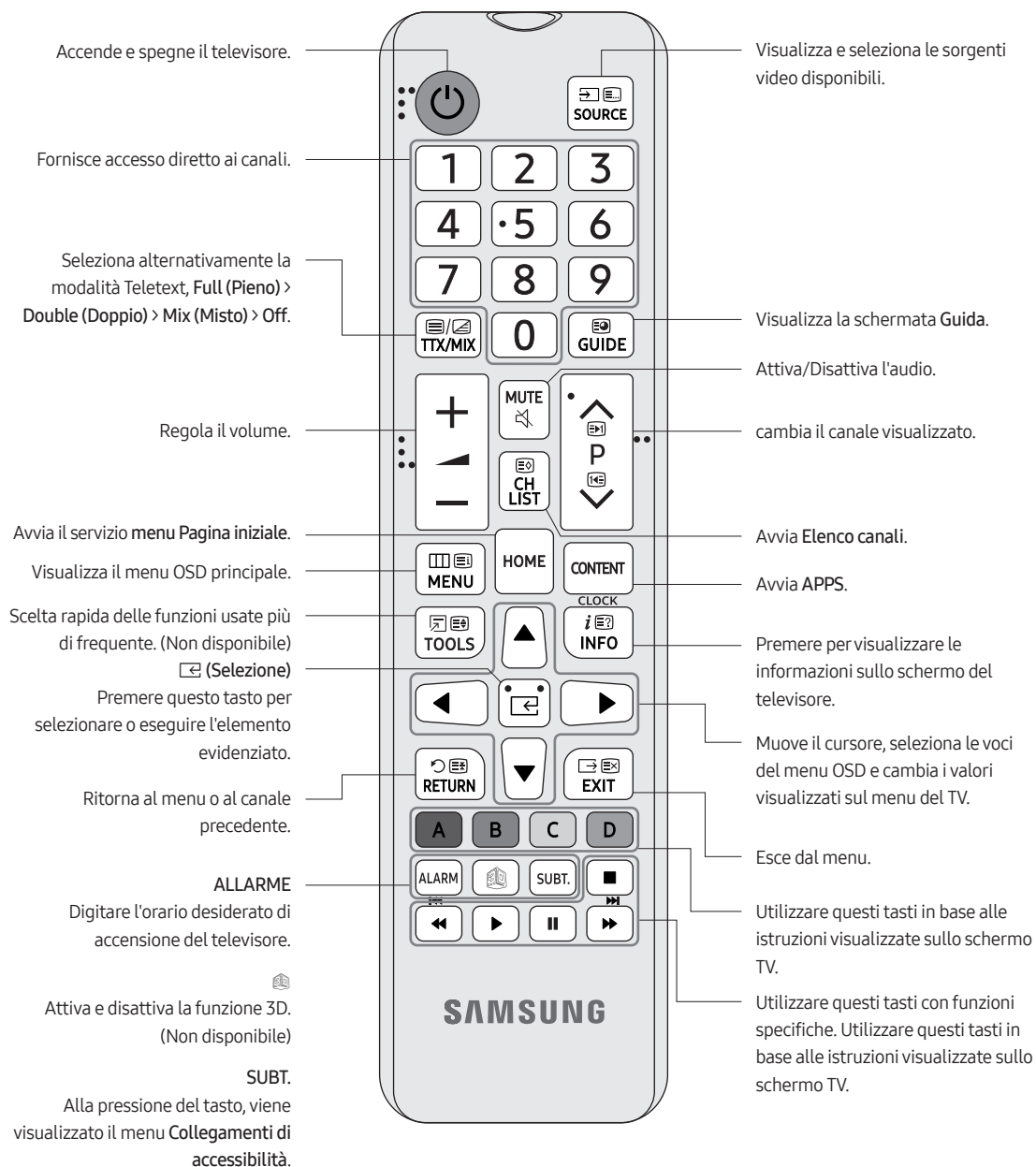
- Se il televisore viene installato su un piedistallo o una staffa a parete, utilizzare solo componenti forniti da Samsung. L'uso di componenti di altri produttori può causare malfunzionamenti o lesioni personali per la caduta del prodotto.



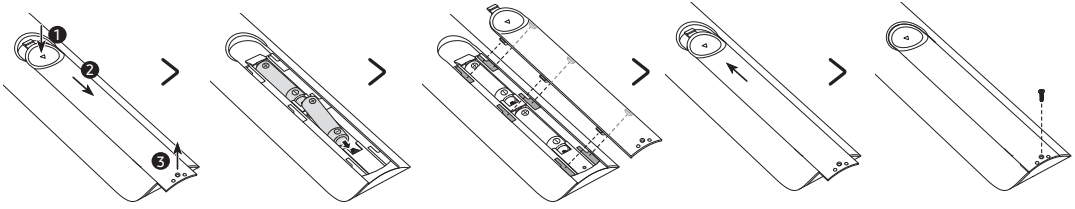
03 Il telecomando

Informazioni sui tasti del telecomando

- Le immagini, i tasti e le funzioni del telecomando possono differire in base al modello.
- Il telecomando è dotato di punti in Braille sui tasti **Power (Accensione)**, **Channel (Canale)**, e **Volume e Selezione** per consentirne l'uso da parte di persone con deficit visivo.
- Usando il telecomando fornito in dotazione con il TV per controllare un altro TV, alcune funzioni potrebbero non funzionare regolarmente.



Installazione delle batterie nel telecomando (formato batterie: AAA)



Far corrispondere le polarità delle batterie con i simboli presenti nel vano batterie.

- Usare il telecomando entro 7 metri dal televisore.
- Una illuminazione intensa può influenzare le prestazioni del telecomando. Evitare l'uso nelle immediate vicinanze di lampade a fluorescenza o insegne al neon.
- La forma e il colore del telecomando possono variare in base al modello.

04 Impostazione iniziale

Quando si accende il televisore per la prima volta, il televisore esegue automaticamente la funzione Initial Setup (Impostazione iniziale). Seguire le istruzioni visualizzate sullo schermo e configurare le impostazioni base del TV per regolare le condizioni ambientali di visione.

Qualora si sia già completato l'Impostazione iniziale, eseguirla di nuovo usando il seguente menu.

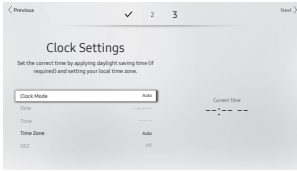
- **Hotel Option (MUTE > 1 > 1 > 9 > Selezione [OK]) > System > TV Reset**

Selezionando **TV Reset**, il TV ripristina tutti i parametri ai valori iniziali. Allo spegnimento del TV, premere il tasto **POWER** sul telecomando per riaccenderlo. Il TV inizia la funzione di Impostazione iniziale.

- L'immagine visualizzata sul televisore potrà differire dall'immagine rappresentata sotto in base al modello posseduto ed all'area geografica di appartenenza.

1		<p>Verificare le impostazioni della regione.</p> <ul style="list-style-type: none">• Prima di selezionare la regione, consultare l'elenco dei paesi sulla destra.• Qualora si selezioni una regione non corretta, eseguire nuovamente TV Reset al termine della Impostazione iniziale.• Se la regione è stata cambiata, il TV si spegnerà e riaccenderà automaticamente.
2		<p>Selezionare la lingua desiderata Per modificare la lingua dei menu.</p>
3		<p>Selezione del tipo di installazione del TV</p> <ul style="list-style-type: none">• Configurazione di base del TV: Selezionare per procedere al passaggio successivo per impostare le opzioni base per l'uso del TV.• Modalità di clonazione: Copiare le impostazioni di sistema dall'unità USB o dal server sul televisore.• Menu di fabbrica: Terminare l'Impostazione iniziale ed accedere direttamente al menu Hotel Option.• Qualora si selezioni una regione non corretta, eseguire nuovamente TV Reset al termine della Impostazione iniziale.
4		<p>Impostazione delle opzioni base del proprio TV</p> <ul style="list-style-type: none">• Luogo: Per selezionare il proprio paese di residenza.• Modalità immagine: È possibile scegliere una diversa modalità immagine per migliorare l'esperienza visiva.
5		<p>Selezione del segnale di trasmissione desiderato</p> <ul style="list-style-type: none">• Selezionare l'antenna collegata che si desidera utilizzare per la ricezione dei canali.
6		<p>Scansione dei canali</p> <ul style="list-style-type: none">• Una volta completata la ricerca dei canali, selezionare Successivo o premere il tasto destra sul telecomando.• Se il cavo RF non è collegato, questo passaggio viene saltato.

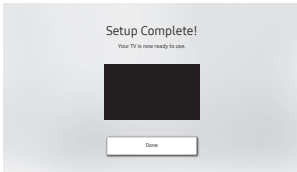
7



Impostazione dell'ora corrente

- Se il TV viene sintonizzato sui canali digitali ed i canali trasmettono le informazioni relative alla data ed all'ora, impostare **Modalità orologio a Auto**. La data e l'ora verranno impostate automaticamente sul televisore.
- Se il TV non viene sintonizzato sui canali digitali, impostare **Modalità orologio a Manuale**, quindi impostare la data e l'ora sul TV manualmente.
- Impostare **DST (Daylight Saving Time)** a **On** o **Disattiva** per applicarlo al TV.
- Selezionare il fuso orario della propria zona.
- **GMT (Greenwich Mean Time)** viene attivata solo quando la configurazione viene effettuata per un'area limitata.

8



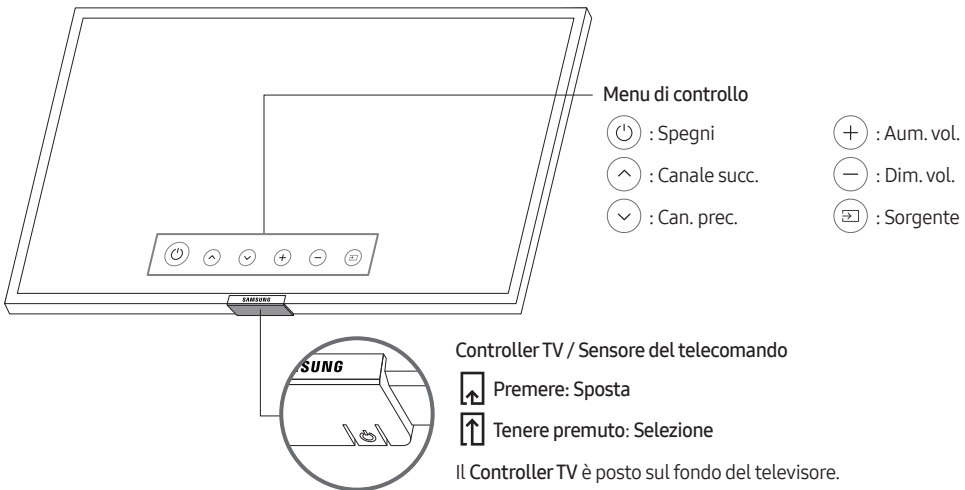
Impostazione terminata

Selezionare il tasto **Fatto** per completare la Impostazione iniziale. Viene quindi visualizzato il menu **Hotel Option**. Premere il tasto **POWER** per uscire.

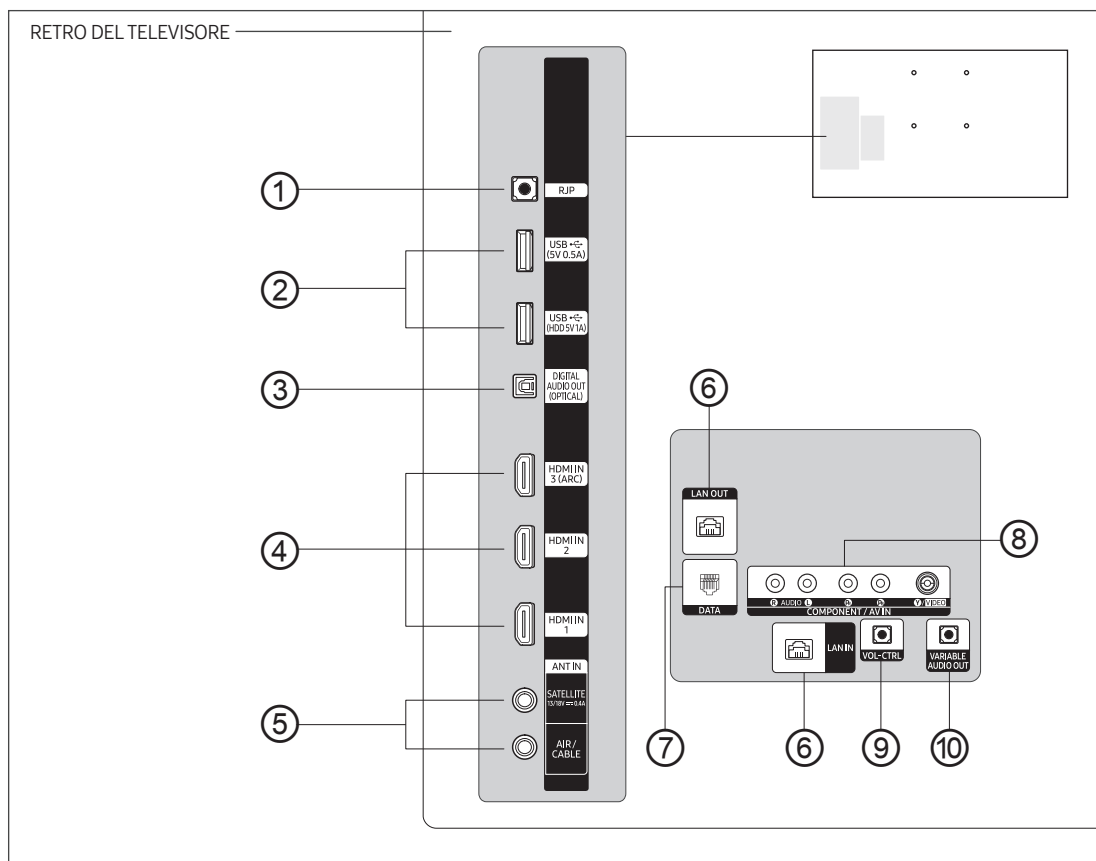
Uso di Controller TV

Per accendere il TV premere il tasto **Controller TV** posto sul fondo del TV quindi usare il **Menu di controllo**. Quando il tasto **Controller TV** viene premuto a televisore acceso, sullo schermo viene visualizzato il **Menu di controllo**. Per maggiori informazioni sul suo uso, vedere la figura sotto.

- Lo schermo potrà risultare affievolito se la pellicola protettiva apposta sul logo SAMSUNG sul fondo del TV non viene rimossa. Rimuovere la pellicola protettiva.



05 Il Pannello dei collegamenti



- Ogniquilvolta si collega un dispositivo esterno al televisore, verificare che l'alimentazione del TV e dell'unità siano scollegate.
- Quando si collega un dispositivo esterno, far corrispondere il colore del terminale di collegamento a quello del cavo.

① RJP

Collegare questa porta alla porta opzionale RJP (Remote Jack Pack). Ciò permetterà di collegare facilmente dispositivi esterni (Videocamere, PC, lettori DVD ecc.).

② USB (5V 0.5A), USB (HDD 5V1A)

- Connettore per aggiornamenti software e Media Play, ecc.
- Collegamento di servizio.

③ DIGITAL AUDIO OUT (OPTICAL)

Per il collegamento a un componente Digital Audio.

④ HDMI IN 1, 2, 3 (ARC)

Per il collegamento alla presa HDMI di un dispositivo con uscita HDMI.

- Non è necessario un ulteriore collegamento audio per la connessione HDMI-HDMI. Le connessioni HDMI portano entrambi i segnali audio e video.
- Si consiglia di usare con questo TV dispositivi esterni HDMI 1.3 o 1.4. In caso di problemi di compatibilità come l'assenza di audio o una schermata anomala o simili con i dispositivi HDMI 1.2, contattare il Centro assistenza Samsung.

⑤ ANT IN (SATELLITE), (AIR/CABLE)

- Per visualizzare correttamente i canali televisivi, il televisore deve poter ricevere i segnali da una delle seguenti sorgenti:
- Un'antenna esterna / una rete TV via cavo / un ricevitore satellitare

⑥ LAN IN / LAN OUT

Collegare a una LAN cablata mediante cavo CAT 7 (STP).

* Shielded Twisted Pair

⑦ DATA

- Usato per supportare la comunicazione dati tra il televisore e l'unità SBB o STB.
- Per il collegamento vengono usate prese TV tipo RJ-12.

⑧ COMPONENT IN / AV IN

- Usare per collegare dispositivi audio / video Component quali lettori DVD e dispositivi AV (Composite) quali i VCR.
- Collegare i cavi audio alla porta **R-AUDIO-L** del televisore e gli altri terminali alle corrispondenti porte di uscita audio dei dispositivi AV (Composite).
- Collegare i cavi video component (non in dotazione) alle porte component (**PR, PB, Y**) sul televisore e gli altri terminali alle corrispondenti porte di uscita video component del lettore DVD. Far corrispondere i colori delle porte con quelli dei cavi.
- Per collegare sia il Set-Top Box sia un lettore DVD, collegare il STB al lettore DVD, quindi collegare quest'ultimo alle porte component (**PR, PB, Y**) del televisore.
- Le porte **PR, PB e Y** dei dispositivi component (DVD) talvolta sono etichettate **R-Y, B-Y e Y** o **Cr, Cb e Y**.
- Per i dispositivi AV (Composite), collegare i cavi audio (opzionali) RCA alla porta **R-AUDIO-L** sul televisore e gli altri terminali alle corrispondenti porte di uscita audio sul dispositivo esterno.
- Per collegare un dispositivo AV (Composite) alla porta **AV IN [Y/Video]**, collegare il cavo video (Giallo) alla porta **AV IN [Y/VIDEO]** (Verde/Giallo)

⑨ VOL-CTRL

Utilizzato per controllare il volume dell'altoparlante 'Bathroom'. Collegare il Bathroom Wall Box alla porta **VOL-CTRL**.

⑩ VARIABLE AUDIO OUT

Utilizzato per l'uscita audio dell'altoparlante 'Bathroom'. Collegare il Bathroom Wall Box alla porta **VARIABLE AUDIO OUT**.

06 Connessioni

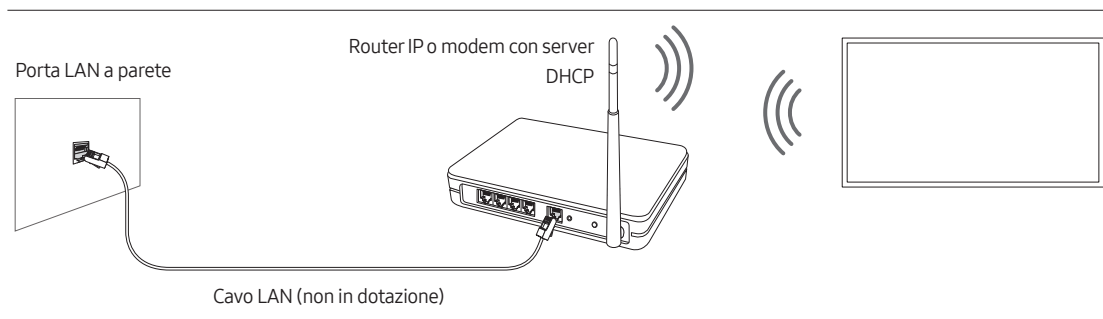
Collegamento alla rete Internet

È possibile impostare il televisore in modo da poter accedere alle applicazioni SMART TV attraverso una LAN con un collegamento via cavo o wireless.

- Dopo aver fisicamente terminato il TV alla propria rete, configurare la connessione di rete per completare il processo. È possibile configurare la connessione dopo aver terminato il processo di Impostazione iniziale, mediante il menu del TV.

Stabilire una connessione Internet wireless

Collegare il televisore a Internet usando un router o un modem wireless standard.



- Lo Smart TV supporta i protocolli di comunicazione IEEE 802.11a/b/g e n. Samsung consiglia di utilizzare il protocollo IEEE 802.11n. In caso contrario, la riproduzione di un video attraverso una connessione di rete potrebbe non essere fluida.
- Per utilizzare una rete wireless, il televisore deve essere collegato a un router o un modem wireless. Se il router wireless supporta il protocollo DHCP, il televisore può utilizzare un indirizzo IP statico o DHCP per collegarsi alla rete wireless.
- Selezionare un canale per il router wireless che non sia attualmente utilizzato. Se il canale impostato per il router wireless è attualmente utilizzato da un altro dispositivo, ciò comporterà interferenze e le comunicazioni potrebbero interrompersi.
- La maggior parte delle reti wireless presenta un ulteriore sistema di protezione. Per abilitare un sistema di sicurezza di rete wireless, è necessario creare una chiave di sicurezza usando caratteri e numeri, quindi digitarla nel router mediante il suo menu. Per connettere altri dispositivi alla rete wireless è necessario digitare la chiave di sicurezza impostata.

Protocolli di sicurezza di rete

Il televisore supporta solo i seguenti protocolli di sicurezza per reti wireless:

- Modalità di autenticazione: WEP, WPAPSK, WPA2PSK
- Tipo di crittografia: WEP, TKIP, AES

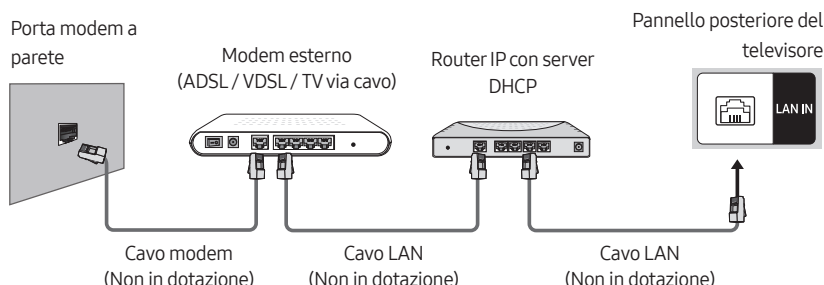
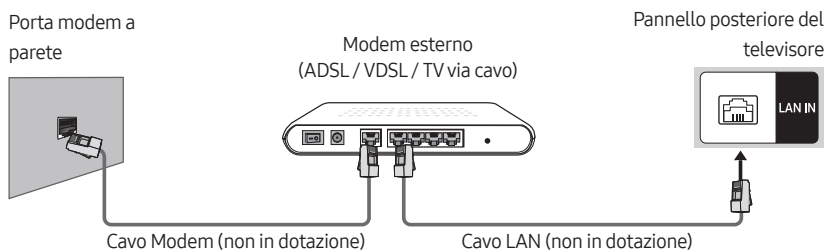
In conformità con le più recenti specifiche di certificazione Wi-Fi, il televisore Samsung non supporta la crittografia WEP o TKIP in reti che funzionano in modalità 802.11n.

Se il router wireless supporta la connessione WPS (Wi-Fi Protected Setup), è possibile collegare il televisore alla rete mediante PBC (Push Button Configuration) o un PIN (Personal Identification Number). WPS configurerà automaticamente l'SSID e la chiave WPA.

Lo Smart TV non è in grado di collegarsi a router wireless non certificati.

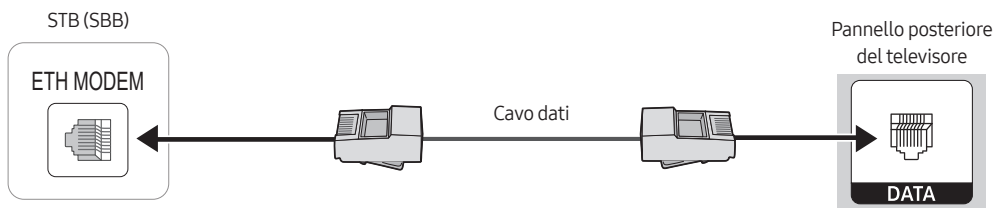
Stabilire una connessione Internet cablata

Esistono principalmente tre modi per collegare il televisore alla rete via cavo, a seconda dell'impostazione di rete. Di seguito vengono descritti più in dettaglio:



- Se la velocità di rete è inferiore a 10Mbps, il televisore non sarà in grado di collegarsi a Internet. (il televisore non supporta velocità di rete pari o inferiori a 10 Mbps).
- Per la connessione, usare un cavo Cat 7 (*STP).
* Shielded Twisted Pair

Connessione del TV ad un SBB o STB



Collegare la porta DATA del televisore alla presa ETH MODEM dell'STB (SBB) mediante il cavo Dati.

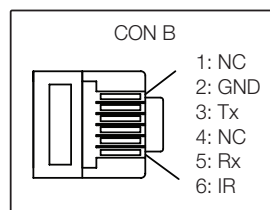
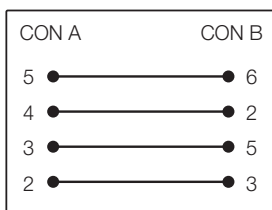
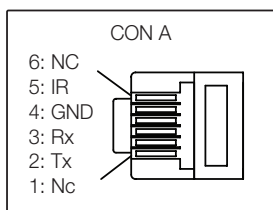
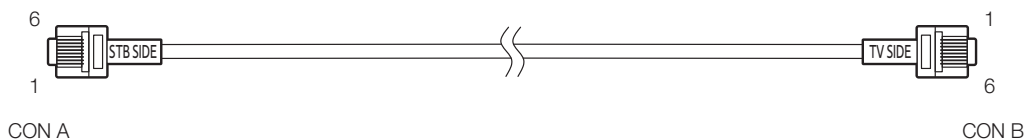
- Il nome della presa **ETH MODEM** al quale collegare il cavo dati può variare in base al tipo di SBB o STB posseduto.
- Il segnale IR del telecomando deve rispettare le seguenti specifiche per poter utilizzare la funzione pass through IR.

Specifiche del ricevitore del segnale IR

- Frequenza centrale del filtro Band pass: 37,9 kHz
- Frequenza portante, Potenza 50%
- Lunghezza Burst minima (tburst): 12 impulsi (316 us)
- Intervallo minimo tra burst (tburst gap): 16 impulsi (422 us)
- Intervallo minimo tra comandi dati (tpause): 25 ms

Cavi dati compatibili in dotazione con il TV

- Confermare l'uso di un cavo dati compatibile. Fare riferimento all'etichetta con il codice presente sui cavi dati.

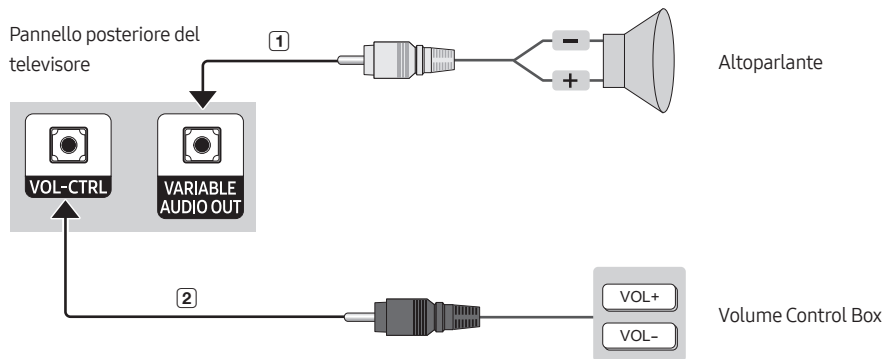


- Specifiche operative del cavo dati (RJ12) : RS232

Collegamento degli altoparlanti 'Bathroom'

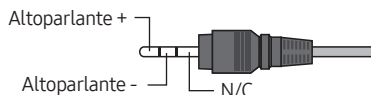
Gli altoparlanti 'Bathroom' possono essere collegati usando uno dei seguenti metodi.

Collegamento mediante Variable Output (disponibile senza amplificatore esterno)



- Il pannello posteriore può variare in base al modello.

1 Collegare la porta **VARIABLE AUDIO OUT** del televisore agli altoparlanti Bathroom Wall dell'hotel.



2 Collegare la porta **VOL-CTRL** del televisore alla porta Volume Control Box Switch sulla Bathroom Wall dell'hotel.

- La potenza massima degli altoparlanti è di 4W, 8Ω.
- La porta **VARIABLE AUDIO OUT** supporta solo l'uscita audio **MONO**.

- Installazione del Volume Control Box

- Se si configura il Volume Control Box come mostrato in figura, è possibile controllare il volume degli altoparlanti del bagno.
- La porta che collega il Volume Control Box al televisore è un jack Audio normale da 3,5 mm.
- Lo switch di Volume Control Box è di tipo Tact.

- Impostazione della modalità Sub AMP

- 0: Disattiva la funzione Sub AMP (PWM off).
- 1: Determina il volume secondario in base alla regolazione del volume principale. Il volume secondario viene determinato in base al volume di accensione, al volume minimo e al volume massimo della modalità Hotel.
- 2: Determina il volume in base alle impostazioni del pannello di controllo della stanza da bagno.

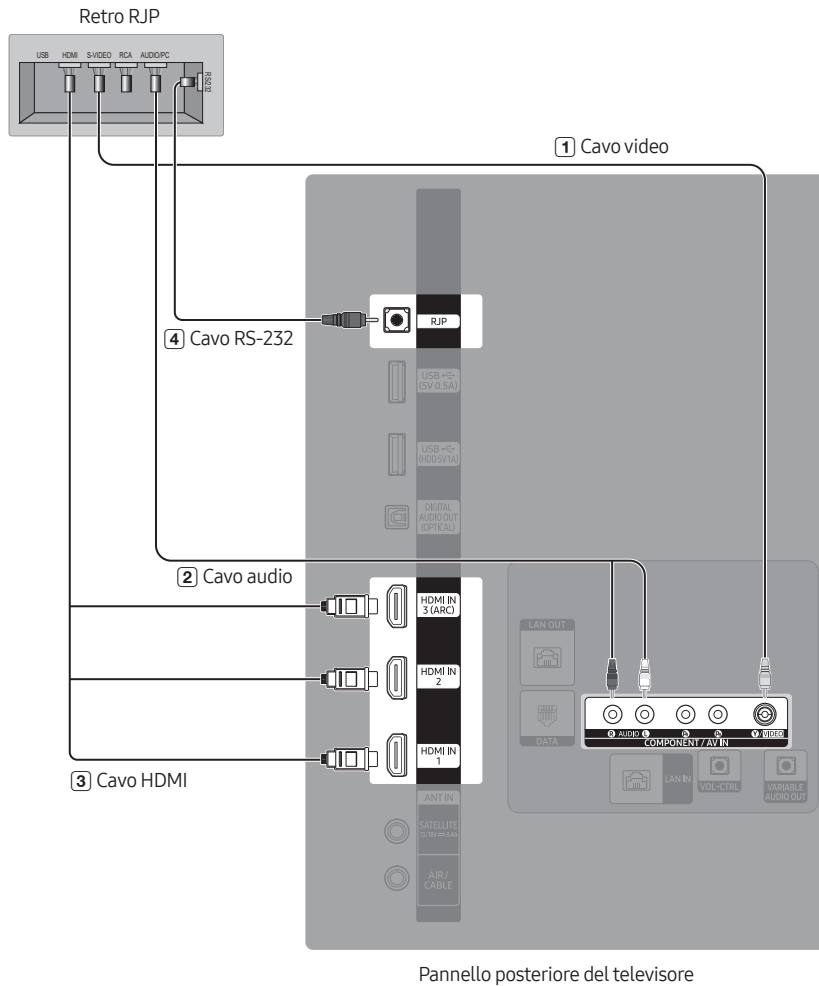
- Specifiche della porta Variable Output

- **Cavo altoparlante:** Usare un cavo per altoparlanti non più lungo di 25 m.



Collegamento dell'RJP (Remote Jack Pack)

Collegare le porte di ingresso del TV al RJP. Il RJP permette agli ospiti di collegare sorgenti audio e video al TV.



• Il pannello posteriore può variare in base al modello.

- 1 Collegare la porta AV IN [Y/VIDEO] del TV alla porta S-VIDEO del RJP.
- 2 Collegare la porta [R-AUDIO-L] del TV alla porta AUDIO/PC del RJP.
- 3 Collegare la porta HDMI del TV alla porta HDMI del RJP.
- 4 Collegare la porta RJP del TV alla porta RS/232 del RJP.
 - Questo TV Samsung è compatibile solo con il RJP TeleAdapt TA-7610.

- **RJP (Remote Jack Pack):** L'RJP è un modulo hardware dotato di diversi ingressi audio video (A/V video, A/V audio, PC e HDMI) e corrispondenti uscite. Le uscite corrispondenti collegano il RJP al televisore. Il RJP comunica con il televisore mediante la porta RS232. Il RJP comunica con il televisore inviando messaggi sulle sorgenti attive/inattive.
 - Una serie di elemento del menu **Hotel Option** permettono di assegnare priorità numerate alle prese del RJP. 1 è la massima priorità mentre 2 è la minima. Quando un ospite collega sorgenti esterne alle prese RJP, il TV scorre automaticamente le sorgenti sulla base della priorità a loro assegnata nel menu **Hotel Option**. Ad esempio, AV è impostato a 1 ed HDMI è impostato a 2. Se un ospite ha collegato un dispositivo alla presa HDMI, e collega un secondo dispositivo alla presa AV, il TV passerà automaticamente al dispositivo collegato alla presa AV (la presa con la priorità maggiore). Da notare che un ospite può anche passare manualmente da un dispositivo all'altro premendo un tasto sul RJP.
- Per reimpostare il RJP ai valori di fabbrica, premere simultaneamente i tasti AV e HDMI per 10 secondi. Una volta che tutti i LED hanno lampeggiato 5 volte, il ripristino di fabbrica del RJP è completo.
- Il RJP spegnerà automaticamente tutti i LED dopo 5 minuti per consentire una illuminazione confortevole della stanza dell'hotel. I LED spenti si riaccenderanno di nuovo qualora l'ospite tocchi uno dei tasti, facendo ripartire il timer impostato su 5 minuti. Se l'ospite tocca un altro tasto sorgente, il televisore passerà alla sorgente selezionata accendendo il relativo LED.
- Una volta reimpostato l'RJP o acceso/spento il televisore, per stabilire la comunicazione tra televisore ed RJP saranno necessari circa 10 secondi.
- La tabella che segue mostra il tempo in secondi necessario per passare dal televisore alla sorgente di ingresso, in base alla priorità assegnata.

- Se non vi sono ingressi collegati.

Sorgente	Per collegare
AV	2 sec
HDMI	3,9 sec

- Quando due o più ingressi vengono collegati al RJP e una sorgente di ingresso viene scollegata e successivamente ricollegata.

Sorgente	Scollegare	Per collegare	Totale
AV	4,5 sec	2 sec	6,5 sec
HDMI	3,9 sec	3,9 sec	7,8 sec

- Se il RJP ha tutte le sorgenti attive (AV, PC e HDMI) connesse, ad AV viene assegnata la massima priorità, la RJP è in modalità HDMI, ed un ospite rimuove e riconnette la sorgente AV, il tempo minimo necessario per passare alla sorgente AV è di 6,5 secondi.
- Per riprodurre dispositivi audio (Ipod, dispositivi MP3, ecc.) tramite RJP, è necessario attivare **Music Mode AV** nel menu.
- La modalità musicale nel RJP TA-7610 è supportata solo dalla porta AV. La funzione **HDMI Music Mode** è disponibile solo per Guestlink RJP.

07 Uso di una scheda per la visione TV (scheda “CI o CI+”)

Permette la visione dei canali a pagamento inserendo l'apposita scheda nello slot COMMON INTERFACE.

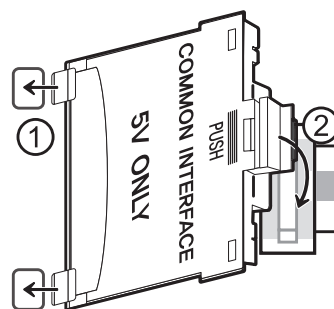
- I 2 slot delle carte CI potrebbero non essere supportati in base al modello.
- Spegnere il televisore per collegare o scollegare la scheda "CI o CI+".
- La carta di visione TV ("CI o CI+") potrebbe non essere supportata in base al modello.

Collegamento della scheda “CI o CI+” allo slot COMMON INTERFACE con l'adattatore di schede CI

Montaggio dell'adattatore di schede CI sullo slot COMMON INTERFACE

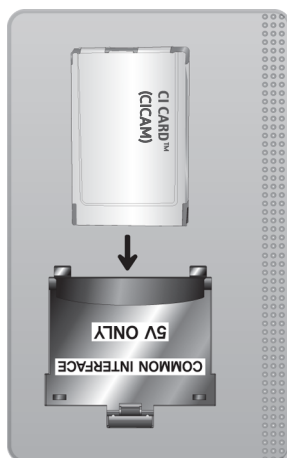
Per collegare l'adattatore di schede CI al TV, seguire questi passaggi:

- ① Inserire l'adattatore di schede CI nei due fori sul retro del TV.
 - Individuare i due fori sul retro del televisore vicino alla porta COMMON INTERFACE.
- ② Collegare l'adattatore di schede CI all'alloggiamento COMMON INTERFACE posto sul retro del TV.



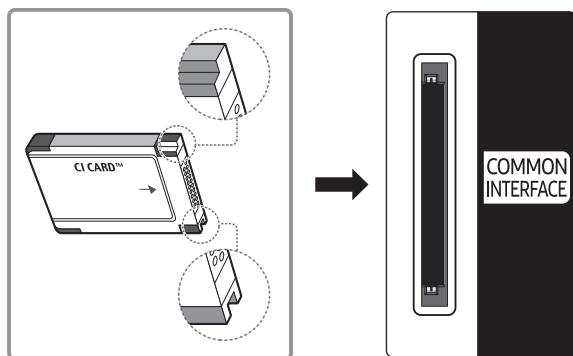
Collegamento della scheda “CI o CI+”

Inserire la scheda “CI o CI+” nello slot COMMON INTERFACE come mostrato nell'immagine sottostante.



Inserimento della scheda “CI o CI+” nello slot COMMON INTERFACE

Inserire la scheda “CI o CI+” nello slot COMMON INTERFACE come mostrato nell'immagine sottostante.



Uso della scheda “CI o CI+”

Per la visione di canali a pagamento è necessario inserire una scheda “CI o CI+”.

- I TV Samsung sono compatibili fino allo standard CI+ 1.4. Se il televisore visualizza un messaggio, ciò può essere dovuto a una incoerenza della versione CI+ 1.4. In caso di problemi, contattare il Centro assistenza Samsung di zona.
 - Il TV Samsung è conforme agli standard CI+ 1.4.
 - Qualora il modulo CI+ Common Interface non sia compatibile con questo dispositivo, rimuovere il modulo e contattare un operatore CI+ per richiedere assistenza.
- Se non si inserisce una scheda “CI o CI+”, alcuni canali potrebbero visualizzare un messaggio.
- Le informazioni di abbinamento verranno visualizzate entro 2-3 minuti. Se viene visualizzato un messaggio di errore, contattare il service provider.
- Quando la configurazione delle informazioni relative al canale è completata, viene visualizzato il messaggio “Updating Completed” (Aggiornamento completato), a indicare che l'elenco dei canali è stato aggiornato.
 - E' necessario richiedere una scheda "CI o CI+" al fornitore del servizio via cavo locale.
 - Estrarre delicatamente la scheda "CI o CI+" con le dita prestando attenzione a non farla cadere poiché potrebbe subire danni.
 - Inserire la scheda "CI o CI+" nella direzione indicata sulla scheda stessa.
 - La posizione dell'alloggiamento COMMON INTERFACE può variare a seconda del modello.
 - La scheda "CI o CI+" non è supportata in alcune nazioni e regioni; controllare con il rivenditore autorizzato di zona.
 - In caso di problemi, contattare il service provider.
 - Inserire una scheda “CI o CI+” in grado di supportare le impostazioni antenna correnti. Diversamente, lo schermo potrebbe non visualizzare correttamente le immagini.

08 Impostare i menu Hotel Option (Opzioni hotel)

Per accedere ai menu **Hotel Option**, premere i tasti **MUTE > 1 > 1 > 9 > Selezione** del telecomando.

Per controllare le funzioni del TV nel menu **Hotel Option**, il TV ha due modalità, la modalità **Standalone** e la modalità **Interactive**. Di seguito sono elencati gli elementi del menu che variano tra le varie modalità. Tutti gli altri elementi sono presenti in entrambe le modalità.

Gli elementi del menu presenti solo nella modalità **Standalone**:

- **SI Vendor:** Movielink / Swisscom / Smoovie / SSCP
- **Network / DRM / Home Menu / REACH Solution / H.Browser Solution / HMS / Virtual Standby / Room Number** e menu secondari.

Gli elementi del menu presenti solo nella modalità **Interactive**:

- **SI Vendor:** Samsung ed altri produttori.


Alla comparsa del menu, seguire le istruzioni generali per navigare e modificare i valori impostati.

- Usare i tasti direzionali del telecomando per passare da un elemento del menu ad un altro.
- Premere il tasto **Selezione** sul telecomando per accedere ad una voce del menu. Lo schermo visualizza solo quell'elemento del menu.
- Premere il tasto Sinistra o Destra per cambiare un valore. Il tasto Destra aumenta i valori numerici. Il tasto Sinistra diminuisce i valori numerici.
- Quando lo schermo visualizza un elemento del menu, premere il tasto Su o Giù per visualizzare l'elemento del menu successivo o precedente.
- Premere il tasto **RETURN** o **MENU** per uscire dall'elemento corrente del menu e accedere al livello superiore del menu o al menu principale.
- Per uscire dal menu **Hotel Option**, spegnere il TV, quindi riaccenderlo. Eventuali modifiche apportate verranno memorizzate fatta eccezione per il produttore SI (System Integration). Per eventuali modifiche al produttore SI, spegnere il televisore, attendere che la spia di alimentazione posta sul fondo del TV sia illuminata in modo fisso. Quindi scollegare il TV dalla presa elettrica, attendere che la spia di alimentazione si spenga, quindi ricollegare il TV alla presa elettrica.

Per modificare i menu tra la modalità **Interactive** e la modalità **Standalone**, seguire i passaggi descritti sotto:

1. Evidenziare l'elemento del menu **Hospitality Mode** nell'angolo in alto a sinistra del menu.
2. Premere il tasto **Selezione** sul telecomando. Viene visualizzato solo l'elemento **Hospitality Mode** del menu.
3. Premere il tasto Sinistra o Destra per cambiare l'elemento **Hospitality Mode** da **Standalone** in **Interactive** o da **Interactive** in **Standalone**.
4. Premere il tasto **RETURN** o **MENU** sul telecomando. L'intero menu verrà nuovamente visualizzato con il campo **Hospitality Mode** evidenziato.
 - Una volta impostato i valori in un TV, è possibile clonare i valori sui più TV.
 - Per maggiori informazioni sulla funzione di clonazione USB vedere la pagina 44

Elementi del menu Hotel Option (Opzioni hotel)

Per accedere a questo menu, premere i tasti MUTE > 1 > 1 > 9 > **Selezione**  sul telecomando in questo ordine.

Per uscire dal menu, spegnere il TV (o spegnerlo e scollegare la spina di alimentazione dalla presa di corrente se il TV è di un produttore SI diverso), quindi riaccenderlo. Eventuali modifiche apportate verranno memorizzate.

- Alcuni elementi del menu possono non essere supportati in base all'area geografica di appartenenza ed al fornitore del SI.

Elementi del menu Hotel Option (Opzioni hotel)		Descrizione
Hospitality Mode		Selezionare Hospitality Mode . <ul style="list-style-type: none"> Interactive: Il televisore funziona con un SI STB o SBB. Standalone: Il televisore funziona da solo, senza l'ausilio di un SI STB o SBB.
SI Vendor		<ul style="list-style-type: none"> Interactive: Samsung / 2M / Locatel / VDA / VDA-S / Acentic / Sustinere / Quadriga / ETV / IBahn / Magilink / Otrum / Siemens / Amino / MDC / Enseo Standalone: OFF / Movielink / Swisscom / Smoovie / SSCP
Power On	Power On Channel	Impostare il canale da visualizzare automaticamente all'accensione del televisore. <ul style="list-style-type: none"> User Defined: Permette di impostare il numero del canale manualmente. Vedere Power On Channel Num o Power On Channel Type sotto. Last Saved: Selezionando questa voce, quando il televisore è acceso visualizza il canale visualizzato allo spegnimento.
	Power On Channel Num	All'accensione il televisore imposta automaticamente il canale selezionato.
	Power On Channel Type	Selezionare il tipo di canale visualizzato all'accensione del TV. ATV (canali antenna analogici), DTV (canali antenna digitali), CATV (canali cavo analogici), CDTV (canali cavo digitali), SDTV (Canali satellitari).
	Power On Volume	<ul style="list-style-type: none"> User Defined: Permette di impostare manualmente il livello del volume di ascolto. Last Saved: All'accensione, il televisore torna al livello di volume impostato al momento dello spegnimento.
	Power On Volume Num	In modalità Standalone il televisore si accende con il livello di volume impostato.
	Min Volume	In modalità Standalone il livello di volume minimo che l'utente può impostare.
	Max Voume	In modalità Standalone il livello di volume massimo che l'utente può impostare.
	Power On Source	Selezionare il canale sorgente da visualizzare automaticamente all'accensione del televisore.
	Power On Option	Determina lo stato al quale il televisore torna in seguito a una interruzione di corrente o dopo aver scollegato e ricollegato la spina di alimentazione dalla presa elettrica. <ul style="list-style-type: none"> Last Option: Torna all'ultimo stato di funzionamento. Se il TV era in modalità Standby, tornerà in modalità Standby. Se era acceso, si riaccenderà. Power ON: Al ripristino dell'energia elettrica, il televisore si riaccende. Standby: Al ripristino dell'energia elettrica, il televisore entra in modalità Standby.

Elementi del menu Hotel Option (Opzioni hotel)		Descrizione
Channel	Channel Setup	Fornisce accesso diretto e immediato ad alcune funzioni del menu Canale sul menu Trasmissione , come Sintonizzazione automatica , Opzioni audio , ecc.
	Channel Editor	Permette di modificare i canali memorizzati nella memoria del televisore. <ul style="list-style-type: none"> • Modificare i numeri ed i nomi dei canali, gestire il genere ed il gruppo di lingue ed eliminare i canali. • Applica la funzione Schermo disattiv. ai canali selezionati. La funzione Schermo disattiv. esclude la visualizzazione del video da un canale ed emette solo solo l'audio. • Permette di visualizzare facilmente le informazioni su ogni canale senza la necessità di visualizzare direttamente ogni canale.
	Channel Bank Editor	Permette la modifica dei canali con 3 diverse opzioni di carta. Vi sono specifici canali che un utente può visualizzare, in base al tipo di carta posseduta. <ul style="list-style-type: none"> • Questa funzione è disponibile solo se impostata su Hospitality Mode: Standalone, SI Vendor: Smoovie.
	Mixed Channel Map	Questa funzione permette di mostrare/scorrere i canali di tutti i tipi di canali (Antenna/Cavo o Satellitare) contemporaneamente. <ul style="list-style-type: none"> • ON: Se la funzione è attivata, gli ospiti possono accedere alla mappa canali completa indipendentemente dal tipo di antenna selezionata. In Elenco canali/Channel Editor verranno indicati tutti i canali ricevuti tramite antenna oltre a quelli ricevuti tramite cavo. • OFF: Se la funzione è disattivata, gli ospiti possono accedere alla mappa canali corrispondente solo al tipo di antenna selezionata [Antenna/Cavo o Satellite]. Le voci Elenco canali/Channel Editor mostreranno solo i canali del tipo di antenna selezionata.
	Dynamic SI	<ul style="list-style-type: none"> • ON: Non verificare il numero del canale del programma DTV. • OFF: Verificare il numero del canale del programma DTV.
	Channel Rescan Message	Quando esiste una mancata corrispondenza tra i dati contenuti nella mappa dei canali e i dati trasmessi, il televisore sintonizza automaticamente i canali per ripristinare i dati/parametri nella mappa dei canali. <ul style="list-style-type: none"> • ON: Quando la funzione Channel Rescan Message è impostata su ON, verrà visualizzato il menu OSD che mostra la scansione in corso dei canali da parte dell'ospite. • OFF: Quando Channel Rescan Message è impostato a OFF, l'OSD del messaggio di nuova scansione non deve essere visualizzato agli ospiti.
	Pan Euro MHEG	<ul style="list-style-type: none"> • OFF: Se Pan Euro MHEG è impostata su Off, MHEG viene eseguito secondo le specifiche di prodotto esistenti. (E.g. MHEG viene eseguito in Inghilterra, ma MHEG non può essere eseguito in Francia). • ON: Se Pan Euro MHEG è impostata su On, MHEG è attivo indipendentemente dalle specifiche di prodotto o dalla regione. (Anche qualora la regione non supporti MHEG, questo viene supportato ugualmente se l'hotel supporta MHEG).
	MyChannel	Per attivare o disattivare la funzione My Channel . <ul style="list-style-type: none"> • Questa funzione non è disponibile se impostata su Hospitality Mode: Standalone, SI Vendor: Smoovie.

Elementi del menu Hotel Option (Opzioni hotel)		Descrizione
Channel	Subtitle Auto On	<p>Questa funzione attiva e disattiva la funzione che attiva automaticamente i sottotitoli in uno specifico paese.</p> <p>Questa funzione è supportata per gli Hotel TV predisposti per ricevere le trasmissioni DVB che si stanno diffondendo in Europa.</p> <p>Questa funzione è relativa alle specifiche per sottotitoli francesi. Le funzioni dei sottotitoli degli altri paesi operano secondo le specifiche del paese indipendentemente dalla funzione Subtitle Auto On.</p> <ul style="list-style-type: none"> • ON: Quando Subtitle Auto On è impostata a on, essa segue le specifiche dei sottotitoli in vigore in Francia. • OFF: Quando Subtitle Auto On è impostata a off, essa non segue le specifiche dei sottotitoli in vigore in Francia.
	TTX Widescreen Mode	<p>ON: TTX deve visualizzare il formato delle immagini 16:9.</p> <p>OFF: TTX deve visualizzare il formato delle immagini 4:3.</p>
Menu OSD	Picture Menu Lock	Per attivare o disattivare il menu Immagine .
	Menu Display	<ul style="list-style-type: none"> • ON: Viene visualizzato il menu principale. • OFF: Il menu principale non viene visualizzato.
	Channel Menu Display	<ul style="list-style-type: none"> • OFF: Il menu Trasmissione è disabilitato per gli ospiti. • ON: Il menu Trasmissione è abilitato per gli ospiti.
	Panel Button Lock	<p>Attivare e disattivare i tasti del telecomando del TV.</p> <ul style="list-style-type: none"> • Unlock: Sblocca i tasti del telecomando del TV. • Lock: Blocca i tasti del telecomando del TV. • OnlyPower: Blocca i tasti del telecomando del TV tranne la funzione di spegnimento.
Clock	Local Time	<p>Seleziona il metodo di aggiornamento dei dati relativi all'orologio</p> <ul style="list-style-type: none"> • Standalone: Manual / TTX / Time Channel • Interactive: Manual / Auto / TTX / Time Channel <ul style="list-style-type: none"> – Manual: L'orologio viene impostato automaticamente dal canale DTV o manualmente dall'utente quando la TV è in modalità Standalone. – TTX: Richiamare le informazioni orarie dallo stream TTX. – Time Channel: L'orologio viene impostato dal canale selezionato.
	Timer Type	<p>Attiva o disattiva la funzione di allarme.</p> <ul style="list-style-type: none"> • WakeUp: Permette alla funzione di allarme di accendere il dispositivo all'orario specificato. • OnOff: Disattivare la funzione di allarme ed attivare il timer di accensione o di spegnimento.
	Time Channel Type	<p>Seleziona il tipo di canale per aggiornare i dati relativi all'orologio</p> <ul style="list-style-type: none"> • Questa funzione è disponibile solo se Local Time è impostata Time Channel.
	Time Channel Num	<p>Seleziona il numero di canale per aggiornare i dati relativi all'orologio.</p> <ul style="list-style-type: none"> • Questa funzione è disponibile solo se Local Time è impostata Time Channel.
	NTP Settings	Impostare l'URL del server ed il fuso orario per usare l'ora automatica da rete.

Elementi del menu Hotel Option (Opzioni hotel)		Descrizione
Music Mode	Music Mode AV	Permette la riproduzione musicale da un lettore audio/mp3 collegato ad una sorgente di ingresso AV sul TV. Quando è impostata su on, è possibile ascoltare l'audio proveniente dal lettore attraverso il televisore, anche in mancanza di segnale video. Esclude inoltre il video in modo tale che il televisore non visualizzi immagini durante la riproduzione di musica da parte dell'ospite. La retroilluminazione del televisore rimane tuttavia attiva.
	Music Mode Comp	Permette la riproduzione musicale da un lettore audio/mp3 collegato ad una sorgente di ingresso component sul TV. Quando la voce è impostata su On, è possibile ascoltare l'audio proveniente dal lettore attraverso il televisore, in presenza o in assenza di segnale video. Esclude inoltre il video in modo tale che il televisore non visualizzi immagini durante la riproduzione di musica da parte dell'ospite. La retroilluminazione del televisore rimane tuttavia attiva.
	Music Mode Backlight	Se impostato a off, la retroilluminazione del TV viene completamente disattivata quando l'ospite riproduce della musica attraverso un dispositivo esterno. (Per es. lettore DVD, drive flash USB) Per risparmiare energia, impostare a off. Per riprodurre la musica attraverso un dispositivo esterno, premere il tasto SOURCE sul telecomando, quindi selezionare l'icona del dispositivo esterno.
Remote Jack Pack	Priority AV	Permette di impostare la priorità della presa 7610 RJP AV. È possibile scegliere tra 1, 2, con 1 la priorità maggiore e 2 la minore. Il TV visualizza automaticamente la sorgente con la priorità maggiore. Ad esempio, se AV è impostato a 1 ed HDMI è impostato a 2. Se un ospite ha collegato un dispositivo alla presa HDMI, e collega un secondo dispositivo alla presa AV, il TV passerà automaticamente al dispositivo collegato alla presa AV (la presa con la priorità maggiore). Da notare che un ospite può anche passare manualmente da un dispositivo all'altro premendo un tasto sul 7610 RJP.
	Priority HDMI	Permette di impostare la priorità della presa 7610 RJP HDMI. È possibile scegliere tra 1, 2, con 1 la priorità maggiore e 2 la minore. Il TV visualizza automaticamente la sorgente con la priorità maggiore.
	HDMI Option	Permette di selezionare la sorgente HDMI del televisore da collegare al jack RJP. (HDMI1/HDMI2/HDMI3)
	HDMI Music Mode	Permette la riproduzione della musica da un lettore audio/mp3 collegato ad una sorgente di ingresso HDMI. Se attivato, è possibile udire l'audio proveniente dal lettore mediante un ingresso HDMI del RJP in presenza o meno di un segnale video. <ul style="list-style-type: none"> Questa opzione è compatibile solo con il Guest link RJP.

Elementi del menu Hotel Option (Opzioni hotel)		Descrizione
External Source	USB Pop-up Screen	Quando un dispositivo USB viene collegato al televisore: <ul style="list-style-type: none"> • Default: Sullo schermo viene visualizzata una finestra. • Automatic: Viene visualizzato automaticamente il menu dei contenuti del dispositivo USB. • Disable: Non vengono visualizzati né il menu né la finestra.
	External Source Banner	Se attivata, il televisore visualizza il External Source Banner (con le informazioni) passando da una sorgente esterna ad un'altra, premendo il tasto SOURCE sul telecomando o accendendo il televisore. <ul style="list-style-type: none"> • ON: Sullo schermo del televisore vengono visualizzate le informazioni sulla External Source Banner. • OFF: Sullo schermo del televisore non vengono visualizzate le informazioni sulla External Source Banner.
	Auto Source	<ul style="list-style-type: none"> • ON: Quando una sorgente esterna viene collegata al televisore, l'apparecchio la identifica e la visualizza automaticamente. • OFF: La funzione Auto Source è disabilitata.
	Anynet+ Return Source	Selezionare la sorgente alla quale tornare dopo aver interrotto la connessione Anynet+ (HDMI-CEC). <ul style="list-style-type: none"> • Questa funzione è particolarmente utile per il Guestlink RJP.
Bathroom Speaker	Sub Amp Mode	Determina la modalità operativa audio AMP degli altoparlanti del bagno. <ul style="list-style-type: none"> • 0: Attiva la funzione AMP audio degli altoparlanti del bagno (PWM off). • 1: Il volume dell'audio degli altoparlanti del bagno segue il volume degli altoparlanti del TV. Il volume dell'audio degli altoparlanti del bagno è controllato dal telecomando del TV o dai tasti presenti sul pannello del TV. • 2: Il volume dell'audio degli altoparlanti del bagno è controllato dal telecomando degli altoparlanti del bagno.
	Sub Amp Volume	Il volume iniziale dell'audio degli altoparlanti del bagno una volta acceso il TV.
Eco Solution	Power Saving Mode	Questa funzione regola la luminosità del televisore in modo da ridurre il consumo di energia. <ul style="list-style-type: none"> • OFF: Disattiva la funzione di risparmio energetico. • Low: Imposta il televisore in modalità a basso risparmio energetico. • Medium: Imposta il televisore in modalità a medio risparmio energetico. • High: Imposta il televisore in modalità ad alto risparmio energetico.
	Power Saving Mode Timer	Questa funzione è disponibile solo se impostata su Hospitality Mode: Interactive, SI Vender: Magilink .

Elementi del menu Hotel Option (Opzioni hotel)		Descrizione
Logo/ Message	Welcome Message	Visualizza un messaggio di benvenuto per 60 secondi all'accensione del televisore.
	Edit Welcome Message	Modifica il messaggio di benvenuto.
	Hospitality Logo	Imposta la funzione Hospitality Logo a OFF, BMP, AVI, BOTH. Se la funzione non è impostata a OFF, all'accensione il TV visualizza il Logo prima di visualizzare il segnale proveniente dalla sorgente iniziale, per il tempo indicato in Logo Display Time . <ul style="list-style-type: none"> Il codec DivX non è supportato.
	Hospitality Logo DL	È possibile scaricare il logo iniziale da una chiavetta USB collegata. Requisiti del file del logo Hospitality: <ul style="list-style-type: none"> Solo file di immagini o video. Il file dell'immagine è supportato fino a 2 MB. Il file del video è supportato fino a 50 MB. I file devono essere denominati "samsung_image.*", "samsung_video.*"
	Logo Display Time	Impostare il tempo di visualizzazione di Hospitality Logo . (3/5/7 secondi).
Cloning	Clone TV to USB	Clona le impostazioni TV correnti su un dispositivo di memoria USB.
	Clone USB to TV	Clona le impostazioni TV memorizzate su un dispositivo di memoria USB sul televisore.
	Setting Auto Initialize	Impostando Setting Auto Initialize a On, gli elementi del menu del TV vengono ripristinati ai valori clonati inizialmente durante lo spegnimento e successiva riaccensione del TV.

Elementi del menu Hotel Option (Opzioni hotel)		Descrizione
Network	Network Setup	<p>Accedendo a questa voce, viene visualizzato il menu di Rete. Il menu Rete è usato per impostare un accesso ad internet mediante una rete.</p> <ul style="list-style-type: none"> • Stato rete: Verificare lo stato attuale di Internet e della rete. • Soft AP: Attiva e disattiva la funzione Soft AP. Quando Soft AP è impostata su On, i dispositivi mobili sono in grado di rilevare il nome del televisore nell'elenco delle connessioni Wi-Fi. <ul style="list-style-type: none"> – Quando il TV connesso alla rete, Soft AP è abilitato. • Security key: Impostare una chiave di sicurezza da digitare su altri dispositivi per potersi collegare al TV. • Apri Impostazioni di rete: Connessione ad una rete disponibile. <ul style="list-style-type: none"> – Inserire la chiave di sicurezza generata nel dispositivo da collegare. – Se la rete funziona in modo anomalo, verificare nuovamente la chiave di sicurezza. Una chiave di sicurezza errata può causare un malfunzionamento. – Soft AP potrebbe non essere disponibile se non supportata dal modello in uso. – Numero massimo di dispositivi collegabili: 4 dispositivi – Bitrate : > 10 Mbps/dispositivo. (il televisore non supporta velocità di rete pari o inferiori a 10 Mbps). – Le specifiche sopra si basano su test eseguiti internamente. Le prestazioni effettive possono variare in base all'ambiente di rete cablata/wireless.
	Apps ID Setting	La funzione per impostare la ID specifica dell'Hotel per installare la app dell'hotel corrispondente nell'Hotel TV.
	Apps Setting	Accede al Samsung App Store per la gestione delle app correnti e l'installazione di nuove app nell'Hotel TV.
	Service Discovery	Questa funzione può essere usata per abilitare le funzioni come DLNA.
	LAN OUT	Attiva/Disattiva LAN OUT. Quando la funzione è attivata, il televisore può fungere da router cablato per altri dispositivi di rete.
	VLAN ID	Creare gruppi di VLAN separate (Virtual Local Area Network). Come ID della VLAN è possibile usare un numero a tre cifre tra 1 e 255.
	Solution VLAN ID	In caso di uso di una VLAN (Virtual Local Area Network), impostare l'ID della VLAN ad una Soluzione come SYNC, H.Browser ecc.).
	Device LAN ID	Impostare un ID di VLAN (Virtual Local Area Network) per essere assegnato ai dispositivi esterni connessi alla porta LAN OUT.
ARP Interval	<p>Regolare il valore di intervallo ARP (Address Resolution Protocol).</p> <ul style="list-style-type: none"> • Impostazione valore: 2 / 5 / 10 / 30 / 60 / 120 / 180 / 600 / 1800 / 3600 secondi (predefinito: 60 sec) 	
System Manager	<p>Fornisce un immediato e diretto accesso alle funzioni del menu System Manager come Ora, Lingua, Cambia PIN, ecc.</p> <p>System Manager permette di regolare e personalizzare le impostazioni del sistema del TV per il proprio ambiente di visione.</p>	

Elementi del menu Hotel Option (Opzioni hotel)		Descrizione
SI Config	TV Version	Questa funzione è disponibile solo se impostata su Hospitality Mode: Interactive , SI Vender: Magilink .
Security	Factory Lock	Disattivare l'accesso al menu Hotel Option . <ul style="list-style-type: none"> • ON: È necessario digitare una password prima di accedere al menu Hotel Option. • OFF: Disattivare questa funzione.
	Password Popup	Abilitare o disabilitare la finestra a comparsa di digitazione della password. Se questa opzione è impostata a off, il TV non visualizzerà la finestra a comparsa di digitazione della password durante l'accesso al menu Hotel Option . Se impostata a on, verrà visualizzata la finestra di digitazione della password.
	Password Input	Se questa funzione è abilitata, la finestra a comparsa di digitazione della password richiederà una password di sicurezza di 8 caratteri. L'amministratore deve immettere una password prima di poter applicare o aggiornare le preferenze di sicurezza. Una volta digitata correttamente la password, si renderanno disponibili le opzioni Password Setting , Password Reset e Security Mode .
	Password Setting	L'utente ha la possibilità di cambiare la password.
	Password Reset	La password viene reimpostata a "00000000".
	Security Mode	Fornisce le funzioni amministrative per abilitare o disabilitare le funzioni di hospitality TV, quali USB , HDMI . Per usare questa opzione, è necessario impostare Security Mode a on. Una volta impostato Security Mode a on, verranno automaticamente abilitate USB e HDMI . Clone USB to TV e TV Reset verranno disabilitate nel menu Hotel Option .
	USB	Abilitare o disabilitare l'accesso USB. Se la funzione è disabilitata, l'accesso ai supporti USB è bloccato.
	HDMI	Abilitare o disabilitare l'accesso HDMI. Se questa funzione è disabilitata, Anynet, sorgente HDMI, i canali esterni di tipo HDMI non saranno accessibili all'utente.
	TTX Security	Se questa opzione è disabilitata, la funzione TTX non viene attivata alla pressione del tasto TTX del telecomando.
DRM	DRM Mode	Configura il supporto DRM. <ul style="list-style-type: none"> • Questa funzione è disponibile solo se SI Vender è impostata Acentic. • OFF: Disattiva il supporto DRM. • LYNK DRM: Selezionare per attivare solo il supporto S-LYNK DRM CAS.

Elementi del menu Hotel Option (Opzioni hotel)		Descrizione
System	Self Diagnosis for TV	<p>Accedere al menu Auto diagnosi.</p> <ul style="list-style-type: none"> • Avvia test immagine: Usare questo test in caso di problemi con l'immagine del TV. • Avvia test audio: Usare questo test in caso di problemi con l'audio del TV. • Informazioni sul segnale: Mostrare le informazioni sulla trasmissione digitale. • Ripristina Smart Hub: Ripristinare le impostazioni dello Smart Hub e dell'account Samsung memorizzate sul TV. • Reset: Ripristinare tutte le impostazioni del TV, tranne le impostazioni di rete, ai valori di fabbrica. (Non disponibile)
	Self Diagnosis for HTV	<p>Permette di verificare lo stato di Pro:Idiom e la sua comunicazione con SI STB o SBB. In caso di problemi con il canale di crittografia Pro:idiom o con le comunicazioni con SI STB o SBB, usare questa funzione di diagnosi. Se PI DTV Channel Key Loss (Pro:Idiom DTV Channel Key Loss) sembra non aver avuto successo e il canale di crittografia Pro:Idiom non sia riuscito a riprodurre il contenuto, per prima cosa verificare i sistemi di trasmissione relativi alla crittografia Pro:Idiom. Se il sistema di trasmissione non ha riscontrato problemi, contattare l'Assistenza Samsung. Se sembra che STB SI Vendor Setting non abbia avuto successo e la comunicazione con il SI STB o SBB sia fallita, controllare prima il SI STB o SBB. Se non si riscontrano problemi riguardo all'SI STB o all'SBB, contattare l'Assistenza Samsung.</p>
	Software Update	Permette di aggiornare il SW del TV mediante una chiavetta USB.
	Sound Bar Out	<p>Se al TV viene collegata una Samsung Sound Bar, questo elemento permette di selezionare l'uscita audio del TV alla sua accensione.</p> <ul style="list-style-type: none"> • ON: Alla accensione del TV, l'audio viene automaticamente instradato esclusivamente alla Sound Bar. • OFF: All'accensione del TV, l'audio viene automaticamente instradato esclusivamente all'altoparlante del TV.
	Contact Samsung	Visualizza il sito web del centro assistenza Samsung correlato, la versione software e le informazioni sul Mac address.
	Standby LED	<p>Quando il TV è in modalità standby, è possibile configurare le impostazioni della spia di accensione.</p> <ul style="list-style-type: none"> • ON: Il LED è acceso. • OFF: Il LED è spento.
	Boot Logo	Per abilitare o disabilitare la visualizzazione del logo Samsung all'accensione del televisore.
	TV Reset	Ripristina tutte le impostazioni del televisore ai valori di fabbrica.

Elementi del menu Hotel Option (Opzioni hotel)		Descrizione
Home menu	Home Menu Display	Attivare menu Pagina iniziale in modalità Standalone per l'utente. <ul style="list-style-type: none"> • ON: menu Pagina iniziale abilitato. • OFF: menu Pagina iniziale disabilitato. Nella modalità Standalone è possibile accedere rapidamente a varie funzioni quali Sorgente, Media Play ecc ed impostazioni quali Dimensione immagine, Lingua , ecc.
	Home Menu Editor	Per modificare e gestire le funzioni TV per essere usate dal menu Pagina iniziale .
	Home Menu Auto Start	Questa opzione permette di impostare menu Pagina iniziale come prima schermata per l'utente. <ul style="list-style-type: none"> • ON: Come prima schermata viene mostrata menu Pagina iniziale. • OFF: Non mostrare menu Pagina iniziale come prima schermata.
REACH Solution	REACH RF Mode	Per attivare o disattivare la funzione REACH RF Mode . Se impostata a on, il TV può funzionare con il REACH Server (Modulator) attraverso il cavo RF.
	REACH IP Mode	REACH IP Mode può essere attivata o disattivata. Se impostata a on, il TV può funzionare con il REACH IP Server attraverso la rete IP.
	Server URL Setting	È possibile inserire l'indirizzo per REACH IP Server. (Esempio: http://192.168.1.2:443)
	REACH Channel	Questo è un numero PTC del canale del cavo DTV per la ricezione dei dati REACH quando REACH RF Mode è impostato a on. Il valore deve essere uguale al valore impostato nel REACH Server (Modulator).
	Group ID	È possibile impostare il ID del gruppo di TV per gestire i TV in gruppi nel REACH Server (Modulator).
	REACH Update Time	È possibile impostare l'orario specifico per ricevere ed aggiornare i dati REACH dal REACH Server (Modulator). (attivo quando il cavo di alimentazione CA è collegato e il dispositivo è spento). <ul style="list-style-type: none"> • OFF: È possibile disattivare la funzione REACH Update Time. • 12:00 am: 00:00 AM tutti i giorni • 2:00 am: 2:00 AM tutti i giorni • 12:00 pm: 12:00 AM tutti i giorni • 2:00 pm: 14:00 AM tutti i giorni
	REACH Update Immediate	Se impostato a on, il TV riceverà ed aggiornerà i dati REACH dal REACH Server (Modulator) subito dopo lo spegnimento. (attivo quando il cavo di alimentazione CA è collegato e il dispositivo è spento).
REACH Config Version	Visualizza la versione di dei dati di configurazione del TV ricevuta dal REACH Server.	

Elementi del menu Hotel Option (Opzioni hotel)		Descrizione
H.Browser Solution	H.Browser Mode	È possibile attivare o disattivare la H.Browser Mode ed eseguire la H.Browser Web App .
	H.Browse Vendor	È possibile selezionare H.Browse Vendor .
	URL Launcher Setting	Menu di impostazione di H.Browser Solution <ul style="list-style-type: none"> • Install Web App: Digitare l'URL del server H.Browser nel quale sono situati la Web App ed i file sssp_config.xml. • Uninstall: È possibile eliminare la Web App installata. • Timeout setting: Impostare il periodo di attesa per la connessione all'URL. • Developer Mode: Se si ha utilizzato Tizen Studio (SDK) per lo sviluppo, sarà possibile collegarsi al Host PC (sul quale SDK è installato) per utilizzare lo strumento di sviluppo.
HMS	HMS Mode	HMS Mode può essere attivata o disattivata. Se impostata a on, il TV può funzionare con il server HMS attraverso la rete IP.
	HMS Server URL Setting	Per digitare l'indirizzo del server HMS. (Esempio: http://192.168.1.2:8080)
	HMS Gateway Role	In presenza di un TV per stanza, impostare a Master . In presenza di più TV per stanza, impostare il TV principale a Master e gli altri a Slave .
	HMS HalfTicker Display	Impostare a on per usare la HalfTicker UI. Se impostato a off, HalfTicker UI non verrà visualizzata. Tuttavia le hot key (tranne la chiave di controllo della stanza) sul telecomando HMS funzioneranno normalmente senza il display HalfTicker UI Display .
Virtual Standby	Virtual Standby Mode	Quando il cavo di alimentazione CA è collegato ed il dispositivo è spento, questa opzione mantiene le funzioni importanti del TV anche dopo lo spegnimento dello schermo. <ul style="list-style-type: none"> • Il consumo energetico può variare in base alle condizioni ambientali.
	Reboot Time	Dopo lo spegnimento del TV (in Virtual Standby Mode) in assenza di un'azione dell'ospite entro il Reboot Time , il TV si riavvierà ed entrerà nuovamente in Virtual Standby Mode .
Room Number		È possibile impostare il numero di stanza nella quale si trova il TV.

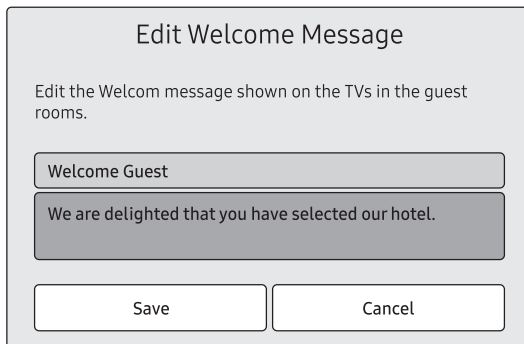
- Per ulteriori dettagli sulle funzioni e le impostazioni delle soluzioni quali REACH, HMS e H.Browser vedere il manuale relativo ad ogni soluzione.
- REACH (Remote Enhanced Active Control for Hospitality) è un telecomando professionale e interattivo che permette di eseguire aggiornamenti firmware del TV, clonazione dati, modifiche alla mappatura dei canali, contenuti REACH e contenuti TICKER attraverso un cavo RF simultaneamente a centinaia di televisori. Le funzioni REACH sono disponibili solo in modalità **Standalone**. Il REACH Server è venduto separatamente. Per maggiori informazioni sul funzionamento del REACH Server consultare il manuale del REACH Server fornito in dotazione.

Messaggio di benvenuto

Hotel Option (MUTE > 1 > 1 > 9 > Selezione ) > Logo/Message > Welcome Message

La funzione **Welcome Message** visualizza un messaggio personalizzato sul TV ad ogni accensione.

- Impostare **Welcome Message** ad on per visualizzare automaticamente il messaggio all'accensione del televisore.
- Per creare e modificare il messaggio di benvenuto.
- È possibile modificare il messaggio di benvenuto usando una tastiera virtuale sullo schermo in **Edit Welcome Message** (Hotel Option > Logo/Message > Edit Welcome Message).
- Usare i tasti direzionali del telecomando per inserire il titolo ed il messaggio, quindi selezionare **Salva**.



Edit Welcome Message

Edit the Welcome message shown on the TVs in the guest rooms.

Welcome Guest

We are delighted that you have selected our hotel.

Save Cancel

Logo dell'Hotel

Hospitality Logo

Hotel Option (MUTE > 1 > 1 > 9 > Selezione ) > Logo/Message > Hospitality Logo

La funzione **Hospitality Logo** visualizza il logo dell'hotel all'accensione di ogni televisore.

- Impostando **Hospitality Logo** a AVI / BMP / BOTH, **Hospitality Logo DL** e **Logo Display Time** sono abilitati.
- Se nella memoria è stato caricato un file dell'immagine del logo, e **Hospitality Logo** è impostato a AVI / BMP / BOTH il logo viene visualizzato all'accensione del televisore.
- Il logo non viene visualizzato quando l'opzione **Hospitality Logo** è disattivata, anche se sul televisore è stata caricata una immagine.

Download del logo

Hotel Option (MUTE > 1 > 1 > 9 > Selezione [OK]) > Logo/Message > Hospitality Logo DL

Questa opzione permette di scaricare il file dell'immagine del logo sulla memoria del televisore da un dispositivo USB.

- Durante la copia del file dell'immagine sul televisore viene visualizzato il messaggio di attesa.
- Al termine della copia viene visualizzato un messaggio di operazione completata.
- Se la copia non riesce compare il messaggio di operazione non riuscita.
- Se non viene collegato alcun dispositivo USB, compare il messaggio Nessun dispositivo USB.
- Se non esiste un file da copiare sul dispositivo USB o se il file non ha un formato valido, viene visualizzato il messaggio che indica l'assenza del file.
- Se viene visualizzato un messaggio di assenza del file e sul dispositivo USB è presente un file, controllare il formato del file.
- Formato del file del logo
 - Il TV supporta tutti i tipi di formati di file.
 - Il nome del file deve essere del tipo "samsung_image.*" o "samsung_video.*".
 - La dimensione massima del file è di 50MB per i modelli Smart.
 - Il televisore non modifica la dimensione o la scala dell'immagine.

Clonazione USB

Hotel Option (MUTE > 1 > 1 > 9 > Selezione [OK]) > Cloning

La funzione di clonazione USB permette di eseguire il download di impostazioni configurate dall'utente (**Immagine**, **Audio**, **Canale**, e **Hotel Option**) da un TV ad un dispositivo USB, per poi caricarle dal dispositivo USB su altri TV. Ciò permette di creare un file di impostazioni standard e distribuirlo su tutti i TV desiderati.

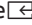
- Al termine della clonazione, alcune funzioni vengono applicate alla successiva accensione del TV.

Cloning TV to USB: Copia di impostazioni di menu memorizzate da un TV ad un dispositivo USB




Hotel Option (MUTE > 1 > 1 > 9 > Selezione [OK]) > Cloning > Clone TV to USB

1. Inserire il dispositivo USB nella porta USB sul retro del televisore.
2. Accedere al menu **Hotel Option** premendo i tasti in sequenza. (MUTE > 1 > 1 > 9 > Selezione [OK])
3. Premere i tasti Su e Giù per selezionare **Clone TV to USB**, e premere il tasto **Selezione [OK]** sul telecomando.
4. Viene visualizzato il messaggio di clonazione.
 - La cartella di clonazione verrà etichettata come T-KTM2DEUCB.
 - I valori clonati comprendono i valori del menu lato ospite (**Luminosità**, **Dimensione immagine**, **Contrasto**, ecc.) ed il menu **Hotel Option**.

Cloning USB to TV: Copia delle impostazioni dei menu e dei dati dei canali da un dispositivo USB ad un TV

Scorciatoia: Spegner il TV, inserire il dispositivo USB, riaccendere il TV e premere il tasto **Selezione**  sul telecomando per 5 secondi.

Per clonare i dati sul TV usando il menu Hotel, seguire questi passaggi:

1. Spegner il televisore.
2. Inserire il dispositivo USB nella porta USB sul retro del televisore.
3. Accendere il televisore
4. Accedere al menu **Hotel Option** premendo i tasti in sequenza. (**MUTE > 1 > 1 > 9 > Selezione** )
5. Premere i tasti Su e Giù per selezionare **Clone USB to TV**, e premere il tasto **Selezione**  sul telecomando.
6. Verrà visualizzato il messaggio **Clone settings from USB to TV**. Premere il tasto **Selezione**  sul telecomando.
 - In assenza di un file da copiare sul dispositivo USB o alla comparsa di un messaggio di assenza di file, verificarne la presenza nella cartella del dispositivo USB.
 - Il nome della cartella deve essere **T-KTM2DEUCB**.
 - Le tabelle che riportano le impostazioni clonate nel menu **Hotel Option** iniziano alla pagina successiva.

Prerequisito per la clonazione (punto di controllo)

- La clonazione deve essere eseguita tra due modelli uguali (stessa versione SW).
- Prima di effettuare la clonazione, tutti i display devono essere aggiornati all'ultima versione (stessa versione SW).

Impostazioni Clonate nel menu Hotel

- Gli elementi del menu potrebbero non essere supportati in base al modello posseduto.

Voce del menu	Elemento secondario	Clonato o meno	
Hospitality Mode	Standalone / Interactive	Si	
SI Vendor	Interactive mode : Samsung / 2M / Locatel / VDA / VDA-S / Acentic / Sustinere / Quadriga / ETV / IBahn / Magilink / Otrum / Siemens / Amino / MDC / Enseo Standalone mode : OFF / Movielink / Swisscom / Smoovie / SSCP	Si	
Power On	Power On Channel	User Defined / Last Saved	Si
	Power On Channel Num	***	Si
	Power On Channel Type	ATV / DTV / CATV / CDTV / SDTV	Si
	Power On Volume	User Defined / Last Saved	Si
	Power On Volume Num	0~100	Si
	Min Volume	0~100	Si
	Max Volume	0~100	Si
	Power On Source	TV / HDMI1 / HDMI2 / HDMI3 / AV / COMP / Last Saved	Si
Power On Option	Power On / Standby / Last Option	Si	
Channel	Channel Setup	—	N.
	Channel Editor	—	N.
	Channel Bank Editor	—	N.
	Mixed Channel Map	ON / OFF	Si
	Dynamic SI	ON / OFF	Si
	Channel Rescan Message	ON / OFF	Si
	Pan Euro MHEG	ON / OFF	Si
	MyChannel	ON / OFF	Si
	Subtitle Auto On	ON / OFF	Si
TTX Widescreen Mode	ON / OFF	Si	
Menu OSD	Picture Menu Lock	ON / OFF	Si
	Menu Display	ON / OFF	Si
	Channel Menu Display	ON / OFF	Si
	Panel Button Lock	Unlock / Lock / OnlyPower	Si
Clock	Local Time	Standalone: Manual / TTX / Time Channel Interactive: Manual / Auto / TTX / Time Channel	Si
	Timer Type	WakeUp / OnOff	Si
	Time Channel Type	DTV / CDTV / SDTV	Si
	Time Channel Num	***	
	NTP Settings	***	N.
Music Mode	Music Mode AV	ON / OFF	Si
	Music Mode Comp.	ON / OFF	Si
	Music Mode Backlight	ON / OFF	Si

Voce del menu		Elemento secondario	Clonato o meno
Remote Jack Pack	Priority AV	1~2	Si
	Priority HDMI	1~2	Si
	HDMI Option	HDMI1 / HDMI2 / HDMI3	Si
	HDMI Music Mode	ON / OFF	Si
External Source	USB Pop-up Screen	Default / Automatic / Disable	Si
	External Source Banner	ON / OFF	Si
	Auto Source	ON / OFF	Si
	Anynet+Return Source	Power On Src / Last Source / Elenco sorgenti di ogni modello (TV, HDMI1, HDMI2, etc.)	Si
Bathroom Speaker	SubAmp Mode	0~2	Si
	SubAmp Volume	0~32	Si
Eco Solution	Power Saving Mode	OFF / Low / Medium / High	Si
	Power Saving Mode Timer	0~99	Si
Logo / Message	Welcome Message	ON / OFF	Si
	Edit Welcome Message	—	Si
	Hospitality Logo	OFF / BMP / AVI / BOTH	Si
	Hospitality Logo DL	—	Si
	Logo Display Time	3 second / 5 second / 7 second	Si
Cloning	Clone TV to USB	—	N.
	Clone USB to TV	—	N.
	Setting Auto Intialize	ON / OFF	Si
Network	Network Setup	—	N.
	Apps ID Setting	—	Si
	Apps Setting	—	N.
	Service Discovery	ON / OFF	Si
	LAN OUT	ON / OFF	Si
	VLAN ID	ON / OFF	Si
	Solution VLAN ID	1~4094	Si
	Device LAN ID	1~4094	Si
ARPInterval	2s / 5s / 10s / 30s / 60s / 120s / 180s	Si	
System Manager	—	N.	
SI Config	TV Version	1,0 / 2,0	Si
Security	FactoryLock	ON / OFF	Si
	Password Popup	ON / OFF	Si
	Password Input	—	N.
	Password Setting	—	Si
	Password Reset	—	N.
	Security Mode	ON / OFF	Si
	USB	Enable / Disable	Si
	HDMI	Enable / Disable	Si
	TTX Security	Enable / Disable	Si

Voce del menu		Elemento secondario	Clonato o meno
DRM	DRM Mode	OFF / LYNK DRM	Si
System	Self Diagnosis for TV	—	N.
	Self Diagnosis for HTV	STB SI Vendor Setting	Si Name Sucess / Failure
		Bathroom AMP	Sucess / Failure
		RTC	Sucess / Failure
	Software Update	—	N.
	Sound Bar Out	ON / OFF	Si
	Contact Samsung	—	N.
	Standby LED	ON / OFF	Si
Boot Logo	ON / OFF	Si	
TV Reset	—	N.	
Home Menu	Home Menu Display	ON / OFF	Si
	Home Menu Editor	—	Si
	Home Menu Auto Start	ON / OFF	Si
REACH Solution	REACH RF Mode	ON / OFF	Si
	REACH IP Mode	ON / OFF	Si
	Server URL Setting	—	Si
	REACH Channel	***	Si
	Group ID	ALL, 1 - 511	N.
	REACH Update Time	OFF / 12:00 am / 2:00 am / 12:00 pm / 2:00 pm	Si
	REACH Update Immediate	ON / OFF	Si
REACH Config Version	—	N.	
H.Browser Solution	H.Browser Mode	ON / OFF	Si
	H.Browser Vendor	Others / Sonifi	Si
	URL Launcher Setting	—	Si
HMS	HMS Mode	ON / OFF	Si
	HMS Server URL Setting	—	Si
	HMS Gateway Role	Master / Slave	Si
	HMS HalfTicker Display	ON / OFF	Si
Virtual Standby	Virtual Standby Mode	ON / OFF	Si
	Reboot Time	OFF / 5 / 15 / 30 / 60	
Room Number		—	N.

Impostazione di Inizializzazione automatica

Hotel Option (MUTE > 1 > 1 > 9 > Selezione ) > Cloning > Setting Auto Initialize

Quando si clonano le impostazioni da un televisore a un altro, si clonano sia le impostazioni dei menu riservati agli ospiti che quelle dei menu riservati all'hotel: **Immagine**, **Audio**, **Canale** e menu **Hotel Option**. In questo modo è possibile impostare quasi tutte le impostazioni dei menu dei propri Hospitality TV sugli stessi valori standard. Consentendo agli ospiti di accedere ai menu lato utente, per esempio il menu **Immagine**, essi potranno modificare le impostazioni di tali menu così che non saranno più standard. Configurando la funzione **Setting Auto Initialize** su on, a ogni riaccensione del televisore verranno automaticamente ripristinati (inizializzati) i valori standard clonati dei menu regolabili dagli ospiti. Tenere presente che **Setting Auto Initialize** funziona solamente sui valori dei menu ospiti clonati. Le impostazioni non clonate vengono ignorate.

La tabella seguente elenca le impostazioni che vengono ripristinate ai valori clonati quando la funzione **Setting Auto Initialize** è impostata su On.

- Gli elementi del menu potrebbero non essere supportati in base al modello posseduto.

Voce del menu			
Immagine	Modalità immagine		
	Impostazioni dimensione immagine	Dimensione immagine	
		Adattamento a schermo	
		Zoom e posizione	
	Impostazioni avanzate	Retroilluminazione	
		Luminosità	
		Contrasto	
		Nitidezza	
		Colore	
		Tinta (V/R)	
		Applica impostaz. immagine	
		Vista pulita digitale	
		Impostazioni Auto Motion Plus	Auto Motion Plus
			Riduzione vibrazioni
			Movimento nitido LED
	Ottimizzatore contrasto		
	Modalità Film		
Toni colore			

Voce del menu					
Immagine	Impostazioni avanzate	Bilan bianco	A 2 punti	R-Gain	
				G-Gain	
				B-Gain	
				R-Offset	
				G-Offset	
				B-Offset	
			Impostazioni A 20 punti	A 20 punti	
				Intervallo	
		Gamma	Rosso		
			Verde		
			Blu		
			Solo modalità RGB		
			Impostazioni Spazio colore	Spazio colore	
				Colore	
Rosso					
Verde					
	Blu				
Audio	Uscita audio				
	Modalità audio				
	Impostazioni avanzate	Bilanciamento			
		Equalizzatore			
		Formato audio in entrata HDMI			
		Formato audio dell'uscita digitale			
		Ritardo audio			
		Volume auto			
		Feedback audio			

Voce del menu			
Trasmissione	Sintonizzazione automatica		
	Antenna		
	Blocco programma		
	Interfaccia comune	Menu CI	
		Info sull'applicazione	
		Modalità di decodifica	
Doppio audio			
Impostazioni avanzate	Opzioni audio		
Generali	Rete	Stato rete	
		Soft AP	Soft AP
			Chiave sicurezza
			Reimposta chiave di sicurezza
			Wi-Fi
		Apri Impostazioni di rete	
		Ripristina rete	
	Gestione certificato WPA		
	Impostazioni avanzate	IPv6	
		Stato IPv6	
	Gestione sistema	Ora	Orologio
			Timer stand-by
			Allarme
		Lingua	
		Nome dispositivo	
		Cambia PIN	
		Orario protezione automatica	
Smart Security		Esegui scansione	
	Elenco Isolati		

Voce del menu					
Generali	Gestione dispositivi esterni	Anynet+ (HDMI-CEC)			
		Modalità gioco			
		HDMI UHD Color			
		Livello di nero HDMI			
		Gestione dispositivo di ingresso	Elenco dispositivi Bluetooth		
			Lingua tastiera		
			Tipo di tastiera		
	Gestione connessione dispositivo	Notifica accesso			
		Elenco dispositivi			
	Soluzione Eco	Rilevamento luce ambientale			
		Retroilluminazione minima			
		Modalità risparmio energia			
		Illuminazione moto			
		Spegnimento automatico			
	Accessibilità	Impostazioni Guida vocale	Guida vocale		
			Volume		
			Velocità		
			Tono		
		Impostazioni Descrizione audio	Descrizione audio		
			Volume Descrizione audio		
			Contrasto elevato		
			Scala dei grigi		
			Inversione colore		
			Ingrandisci		
			Impost. sottotitoli	Sottotitoli	
				Modalità sottotitoli	
				Lingua Sottotitoli	
Lingua principale sottotitoli					
			Lingua secondaria sottotitoli		
			Audio uscita multipla		



Aggiornamento del software del televisore

NON spegnere il televisore fino al termine dell'aggiornamento. Una volta completato l'aggiornamento del software, il televisore si spegne e riaccende automaticamente. Dopo un aggiornamento software le impostazioni video e audio verranno reimpostate ai loro valori predefiniti. Si consiglia di prendere nota delle impostazioni del TV in modo da poterle facilmente ripristinare dopo l'aggiornamento.

- Per maggiori informazioni sulla funzione di clonazione USB vedere la pagina 44

Aggiornamento mediante un dispositivo USB

Per aggiornare tutto il software del TV, seguire questi passaggi:

1. Inserire una chiavetta USB contenente il file di aggiornamento del software nella porta USB del TV.
 2. Avviare l'**Aggiorna ora**. (MENU  > Supporto > Aggiornamento software > Aggiorna ora)
 3. Il TV visualizza un messaggio a comparsa di controllo della versione aggiornata.
 4. Spostare l'evidenziazione su **OK** e premere il tasto **Selezione**  sul telecomando.
- Fare attenzione a non scollegare l'alimentazione o rimuovere la chiavetta USB mentre l'aggiornamento è in corso. Una volta completato l'aggiornamento del software, il televisore si spegne e riaccende automaticamente. Verificare la versione del software una volta terminato l'aggiornamento.

09 Uso di un Multi Code Remocon

Un Multi Code Remocon è uno special telecomando progettato per controllare più TV. Questa funzione è utile se vi è più di un televisore in un unico luogo.

È possibile controllare fino a 10 TV con un diverso codice ID di ogni telecomando senza generare conflitti tra i TV. I numeri di ID vengono visualizzati su ogni OSD di ogni TV.

Il codice ID iniziale di ogni televisore è 0.

- È possibile impostare e ripristinare il codice ID in modalità TV analogica o PC. (Non disponibile in modalità DTV).
 - Il codice ID può essere composto da qualsiasi cifra compresa tra 0 e 9.
 - Per impostare il codice ID di un TV, seguire i seguenti passaggi:
 1. Puntare il telecomando verso il TV e premere il tasto **MUTE** ed il tasto **RETURN** contemporaneamente per più di 7 secondi. Al rilascio dei tasti, il TV visualizzerà l'ID corrente al centro dello schermo insieme ad un messaggio.
 2. Premere il numero visualizzato sul telecomando per assegnarlo al TV. Sul televisore viene visualizzato un messaggio.
 3. Dopo aver notato il messaggio, premendo 1, al TV ed al telecomando verrà attribuito il codice ID 1.
- Il televisore potrà quindi essere controllato mediante un telecomando con ID uguale a 1.
 - Per reimpostare il codice ID, premere contemporaneamente i tasti **MUTE** e **EXIT** per oltre 7 secondi. Al rilascio dei tasti, il codice ID relativo del TV e del telecomando sarà reimpostato su 0.

10 Impostazione della barra audio

Sound-Bar e Hospitality TV Samsung

- Le soundbar Samsung ed i TV hospitality supportano la funzione ARC HDMI. Qualora si colleghi una Soundbar Samsung compatibile ad un TV hospitality Samsung compatibile mediante un unico cavo HDMI, gli ospiti potranno ascoltare l'audio del TV tramite gli altoparlanti della Soundbar.
- **Sound bar Out** nel menu **Hotel Option** permette di dirigere l'uscita audio del TV alla sua accensione.
 - **Hotel Option (MUTE > 1 > 1 > 9 > Selezione [OK]) > System > Sound Bar Out**
- Se **Sound bar Out** è impostato a on, l'audio del TV viene automaticamente diretto alla Soundbar solo all'accensione del TV.
- Se **Sound bar Out** è impostato a off, l'audio del TV viene automaticamente diretto agli altoparlanti della TV solo all'accensione del TV stesso.
- I modelli che supportano la funzione ARC sono i seguenti:
 - HW-Q60T
 - HW-Q60T/ZA

Impostazione della Sound-Bar in modalità Hotel.

1. Impostare le seguenti opzioni in **Hotel Option (MUTE > 1 > 1 > 9 > Selezione [OK])**:
 - **System > Sound Bar Out > ON**
 - **Power On > Power On Volume > User Defined**
 - **Power On > Power On Volume Num > impostare ad un valore maggiore di 0**
 - **Power On > Max Volume > impostare ad un valore maggiore di 0**
2. Collegare un cavo HDMI dalla presa HDMI out della Soundbar alla porta HDMI (in grado di supportare la funzione ARC) sul TV.
3. Una volta collegata la Soundbar al TV, all'accensione del televisore la Soundbar rileva automaticamente il TV e passa automaticamente in modalità Hotel.

Funzioni della Soundbar in modalità Hotel

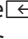

- L'accensione e spegnimento sono sincronizzate con il televisore.
- HDMI-CEC è preimpostata su on
- Disponibile solo tramite la porta di uscita HDMI.
- Disattiva il tasto "Input mode" (modalità Immissione) sul VFD per evitare imprevisti cambi di sorgente audio.
- Acquisisce le impostazioni regolabili di **Power On** e **Max Volume** dal menu **Hotel Option** del TV. Tuttavia i valori **Power On Volume** e **Max Volume** della soundbar sono impostati ad un valore medio di **Power On Volume** e **Max Volume** nel menu **Hotel Option** del TV.
 - Se il **Power On Volume** del TV = 20 e **Max Volume** = 90, allora **Power On Volume** della Soundbar = 10 e **Max Volume** = 45.
- Per usare **Guida vocale** mentre un dispositivo esterno è collegato alla **DIGITAL AUDIO OUT (OPTICAL)** o alla porta **HDMI IN (ARC)**, accertarsi di aver selezionato **PCM** nel **MENU [OK] > Audio > Impostazioni avanzate > Formato audio dell'uscita digitale**.

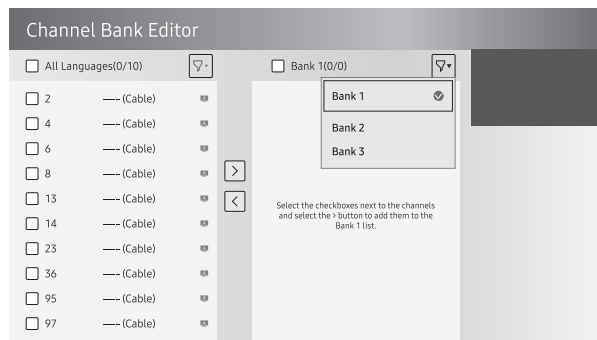
11 Modifica dei canali

Channel Bank Editor (solo TV Smoovie)

Channel Bank Editor insieme al telecomando SMOOVIE permette di controllare i canali ai quali gli ospiti hanno accesso. Channel Bank Editor mette a disposizione tre banchi di canali e di selezionare i canali da rendere disponibile per ogni banco. I telecomandi SMOOVIE dispongono di carte corrispondenti ai banchi canali nel Channel Bank Editor. I telecomandi permettono l'accesso solo ai canali appartenenti al banco canali corrispondenti alla carta installata. Di conseguenza, i canali ai quali un ospite ha accesso dipendono dalla carta installata nel proprio telecomando SMOOVIE.

Impostare il Channel Bank Editor in modalità Standalone


1. Premere i tasti MUTE > 1 > 1 > 9 > **Selezione**  sul telecomando per accedere al menu **Hotel Option**.
2. Accedere a **SI vendor**, quindi selezionare **Smoovie**.
3. Accedere a **Channel** > **Channel Bank Editor**. Premere il tasto **Selezione**  sul telecomando.
4. Accedere a **Channel Bank Editor**. Modificare il Banco canali.
 - **Bank1** (canale gratuito): Selezionare i canali accessibili mediante il telecomando in assenza di una carta.
 - **Bank2** (Family Card - Verde): Selezionare i canali accessibili in presenza di una CARTA VERDE.
 - **Bank3** (Adult Card - Rossa): Selezionare i canali accessibili in presenza di una CARTA ROSSA.



Informazioni sui telecomandi SMOOVIE

- Selezionando SMOOVIE come **SI vendor**, è necessario usare un telecomando SMOOVIE nella propria struttura.
- Gli ospiti dotati di telecomandi sprovvisti di una carta possono visualizzare solo i canali appartenenti al **Bank1**.
- Gli ospiti che utilizzano i tasti numerici del telecomando per cambiare canale potranno visualizzare solo i canali appartenenti al **Bank1**.
- Gli ospiti che utilizzano i telecomandi con carte Rossa o Verde devono utilizzare i tasti Su e Giù per cambiare canale di visione.
- Gli ospiti possono visualizzare solo i canali appartenenti all'elenco canali del **Bank1** nella Guida o nel Elenco canali.


Sequenza di impostazione Smoovie

1. Completare la Impostazione iniziale
2. Il televisore visualizza il menu **Hotel Option**.
 - L'Impostazione iniziale è già stata completata, accedere al menu **Hotel Option**. (MUTE > 1 > 1 > 9 > Selezione )
3. Selezionare il tipo di canali. (Power On > Power On Channel Type)
 - ATV o DTV per Antenna
 - CATV o CDTV per cavo
4. Selezionare **Smoovie** nel menu **SI Vendor**.
5. Selezionare **Channel Setup** (Channel > Channel Setup).
6. Selezionare **Antenna** o **Cavo** per eseguire la sintonizzazione automatica.
7. Impostare i canali nel **Channel Bank Editor** (Channel > Channel Bank Editor).
8. Spegnerne il TV e riaccenderlo. Gli ospiti ora potranno usare il TV.

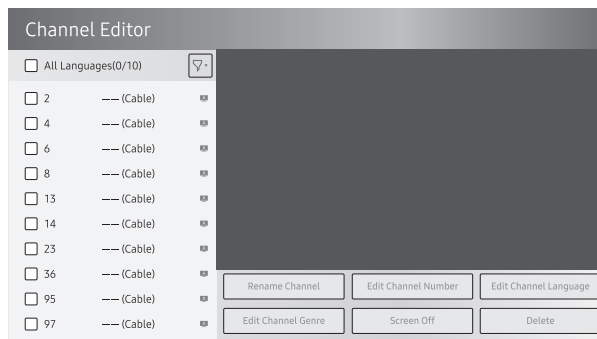
Uso dello Channel Editor

Hotel Option (MUTE > 1 > 1 > 9 > Selezione ) > Channel > Channel Editor

Mediante il **Channel Editor** è possibile modificare i canali memorizzati nella memoria del televisore.

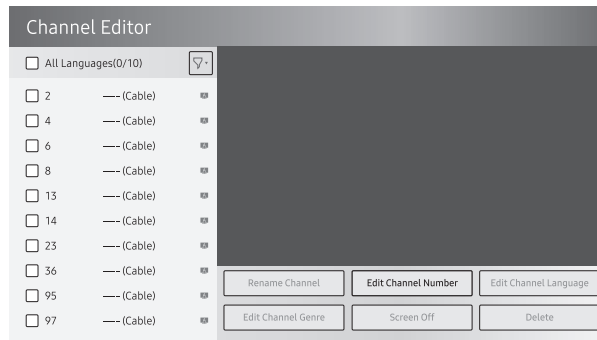
- Modificare i numeri ed i nomi dei canali, modifica la lingua ed il genere del canale ed eliminare i canali.
 - Questa funzione è attiva quando **My Channel** è impostato a **On** nel menu **Hotel Option**. (**Hotel Option** (MUTE > 1 > 1 > 9 > Selezione ) > Channel > My Channel)
- Applica la funzione **Schermo disattiv.** ai canali selezionati. La funzione **Schermo disattiv.** esclude l'uscita video di un canale e fornisce solo l'uscita audio visualizzando contemporaneamente una icona a forma di schermo disattivato sullo schermo.
- **Channel Editor** permette anche di visualizzare facilmente le informazioni su ogni canale senza la necessità di visualizzarlo direttamente.

Passaggi generali per usare il Channel Editor in modalità Standalone


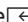


1. Eseguire **Channel Setup** (Channel > Channel Setup) nel menu **Hotel Option**.
2. Accedere a **Channel Editor** (Channel > Channel Editor) nel menu **Hotel Option**.
3. Su un foglio da carta, scrivete un elenco di canali desiderati disposti nell'ordine più congeniale.
4. Basandovi sull'elenco creato nel Passaggio 3, risistemate i canali e modificatene i nomi.
5. Premere **EXIT** o il tasto **RETURN** per uscire.

Selezionare il Numero di canale.






Cambiare il numero di uno specifico canale. Per cambiare il numero del canale, seguire questi passaggi:

1. Selezionare un canale nella schermata **Channel Edit**.
2. Usare i tasti direzionali del telecomando per posizionarsi su **Modifica numero canale**, e premere il tasto **Selezione** .
3. Usare i tasti Su e Giù del telecomando per cambiare il numero del canale visualizzato.
4. Al termine selezionare **OK** e premere il tasto **Selezione**  del telecomando.
 - Cambiando il numero di canale le informazioni ad esso relative vengono aggiornate automaticamente.

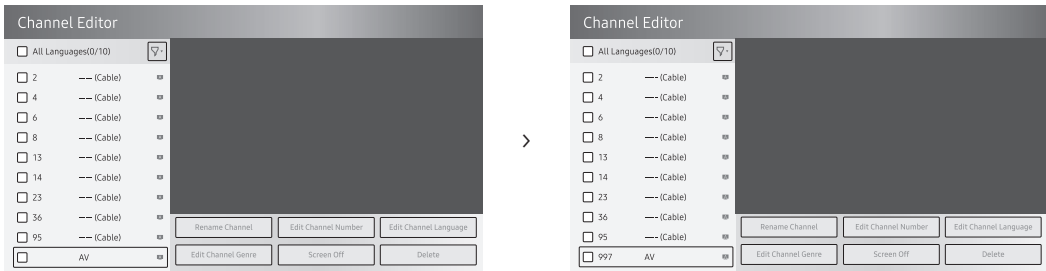
Rinominare il canale

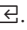
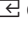
Cambiare il nome di uno specifico canale. Per modificare il nome di un canale, seguire questi passaggi:

1. Selezionare un canale nella schermata **Channel Edit**.
2. Usare i tasti direzionali del telecomando per posizionarsi su **Rinomina canale**, e premere il tasto **Selezione** .
3. Usare la tastiera a schermo visualizzata per immettere il nuovo nome del canale. Usare i tasti direzionali del telecomando, selezionare un numero o una lettera e premere il tasto **Selezione** . Ripetere questa operazione per ogni lettera o numero che si desidera selezionare.
4. Al termine selezionare **Fatto** in basso nello schermo e premere il tasto **Selezione**  del telecomando.

Assegnare un Numero di canale ad un dispositivo esterno

Le sorgenti esterne del TV vengono visualizzate nell'ultima pagina del menu **Channel Editor** come mostrato sotto.





1. Selezionare una sorgente esterna nella schermata **Channel Edit**.
 2. Usare i tasti direzionali del telecomando per posizionarsi su **Modifica numero canale**, e premere il tasto **Selezione** .
 3. Usare i tasti Su e Giù del telecomando per assegnare il numero del canale.
 4. Al termine selezionare **OK** e premere il tasto **Selezione**  del telecomando.
- Una volta assegnato un numero di canale ad un dispositivo esterno, è possibile accedere al dispositivo esterno senza dover accedere al menu della sorgente TV.

12 Blocco antifurto Kensington


Il blocco Kensington è un dispositivo usato per assicurare fisicamente il televisore quando viene utilizzato in un luogo pubblico. L'aspetto del dispositivo e il metodo di blocco possono differire dall'immagine in base alla marca del prodotto. Per informazioni sull'uso, consultare il manuale fornito insieme al blocco Kensington.

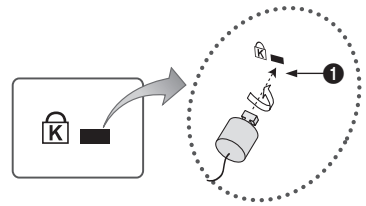
- L'alloggiamento del blocco Kensington è disponibile solo sul modello HG43ET690U.

Il blocco Kensington non è fornito da Samsung.

- Cercare l'icona  sul retro del televisore. L'alloggiamento del blocco Kensington si trova di fianco all'icona .

Per bloccare il prodotto seguire questi passaggi:

1. Avvolgere il cavo del blocco Kensington intorno a un oggetto fisso di grandi dimensioni, come un tavolo o una sedia.
 2. Far scorrere il terminale con il blocco attraverso il terminale ad anello del blocco Kensington.
 3. Inserire il dispositivo di blocco nello slot Kensington sul prodotto .
 4. Bloccare il dispositivo.
- Queste istruzioni sono da ritenersi generiche. Per istruzioni più dettagliate, consultare il manuale dell'utente fornito insieme al dispositivo di blocco.
 - Il dispositivo di blocco è in vendita separatamente.
 - La posizione del blocco Kensington può variare in base al modello di televisore.



13 Specifiche e altre informazioni

Specifiche

Modello	HG43ET690U	HG50ET690U
Risoluzione del display	3840 x 2160	3840 x 2160
Dimensione schermo Misurato diagonalmente	43 pollici 108 cm	50 pollici 125 cm
Audio (Uscita)	20 W	20 W
Piedistallo ruotabile (Sinistra / Destra)	20° / 60° / 90°	20° / 60° / 90°
Dimensioni (L x A x P) Corpo Con piedistallo	963,9 x 558,9 x 59,6 mm 963,9 x 610,9 x 226,5 mm	1116,8 x 644,2 x 59,9 mm 1116,8 x 696,8 x 226,5 mm
Peso Senza piedistallo Con piedistallo	8,6 kg 11,8 kg	11,9 kg 15,1 kg
Modello	HG55ET690U	HG65ET690U
Risoluzione del display	3840 x 2160	3840 x 2160
Dimensione schermo Misurato diagonalmente	55 pollici 138 cm	65 pollici 163 cm
Audio (Uscita)	20 W	20 W
Piedistallo ruotabile (Sinistra / Destra)	20° / 60° / 90°	0°
Dimensioni (L x A x P) Corpo Con piedistallo	1230,5 x 707,2 x 59,9 mm 1230,5 x 759,8 x 226,5 mm	1449,4 x 830,3 x 59,9 mm 1449,4 x 906,6 x 282,1 mm
Peso Senza piedistallo Con piedistallo	14,3 kg 17,5 kg	21,1 kg 21,4 kg
Modello	HG75ET690U	
Risoluzione del display	3840 x 2160	
Dimensione schermo Misurato diagonalmente	75 pollici 189 cm	
Audio (Uscita)	20 W	
Piedistallo ruotabile (Sinistra / Destra)	0°	
Dimensioni (L x A x P) Corpo Con piedistallo	1673,2 x 958,2 x 59,9 mm 1673,2 x 1047,9 x 341,1 mm	
Peso Senza piedistallo Con piedistallo	30,9 kg 31,3 kg	

Caratteristiche ambientali

Temperatura di esercizio	Da 10 a 40°C (Da 50 a 104 °F)
Umidità di esercizio	Dal 10% al 80%, senza condensa
Temperatura di stoccaggio	Da -20 a 45°C (Da -4 a 113 °F)
Umidità di stoccaggio	Dal 5% al 95%, senza condensa

Note

- Design e specifiche sono soggetti a modifiche senza preavviso.
- Per informazioni riguardanti l'alimentazione elettrica e il consumo di corrente, consultare l'etichetta apposta al prodotto.
- Notare l'etichetta delle specifiche tecniche fissata sul retro del TV. (in alcuni modelli, l'etichetta delle specifiche tecniche è situata sul retro del coperchio dei terminali).
- Il consumo elettrico tipico viene misurato conformemente allo standard IEC 62087.
- L'utilizzo giornaliero massimo consigliato per questo prodotto è di 8 ore. Se il prodotto viene utilizzato per più di 8 ore al giorno, la garanzia potrebbe essere invalidata.

Per accedere alla registrazione EPREL del modello:

1. Andare a <https://eprel.ec.europa.eu>.
2. Ottenere l'identificatore del modello dall'etichettatura energetica del prodotto e digitarlo nella casella di ricerca
3. Vengono visualizzate le informazioni sull'etichettatura energetica del modello

* È possibile accedere direttamente alle informazioni sul prodotto <https://eprel.ec.europa.eu/qr/#####> (n. registrazione)

Il n. di registrazione è visibile nell'etichetta di valutazione sul prodotto.

Riduzione del consumo energetico

Quando si spegne, il televisore entra in modalità Standby. In modalità Standby continua a consumare una piccola quantità di energia. Per ridurre il consumo energetico, scollegare il cavo di alimentazione dalla presa a parete in caso di inutilizzo prolungato del televisore.

Risoluzioni supportate per i segnali in ingresso UHD

- Risoluzione: 3840 x 2160p, 4096 x 2160p
 - La connessione HDMI con HDMI UHD Color impostata su **Disattiva** supporta segnali in ingresso fino a UHD 50P/60P 4:2:0, mentre la connessione HDMI con HDMI UHD Color impostata su **On** supporta segnali in ingresso fino a UHD 50P/60P 4:4:4 e 4:2:2.
 - MENU > Generali > Gestione dispositivi esterni > HDMI UHD Color

Quando la modalità HDMI UHD Color (Colore HDMI UHD) è impostata su Off

Frame rate (fps)	RGB	YCbCr 4:4:4	YCbCr 4:2:2	YCbCr 4:2:0
24 / 25 / 30	0	0	0	-
50 / 60	-	-	-	0

Quando la modalità HDMI UHD Color (Colore HDMI UHD) è impostata su On

Frame rate (fps)	RGB	YCbCr 4:4:4	YCbCr 4:2:2	YCbCr 4:2:0
24 / 25 / 30	0	0	0	-
50 / 60	0	0	0	0

Risoluzione del display

Qualora si utilizzi il TV come monitor del computer, è possibile selezionare una delle risoluzioni elencate nella colonna Risoluzioni. Il televisore si adatterà automaticamente alla risoluzione scelta.

Modalità	Risoluzione	Formato visualizzazione	Frequenza orizzontale (KHz)	Frequenza verticale (Hz)	Frequenza di clock (MHz)	Polarità (orizzontale/verticale)
IBM	720 x 400	70 Hz	31,469	70,087	28,322	-/+
MAC	640 x 480	67 Hz	35,000	66,667	30,240	-/-
	832 x 624	75 Hz	49,726	74,551	57,284	-/-
	1152 x 870	75 Hz	68,681	75,062	100,000	-/-
VESA DMT	640 x 480	60 Hz	31,469	59,940	25,175	-/-
	640 x 480	72 Hz	37,861	72,809	31,500	-/-
	640 x 480	75 Hz	37,500	75,000	31,500	-/-
	800 x 600	60 Hz	37,879	60,317	40,000	+ / +
	800 x 600	72 Hz	48,077	72,188	50,000	+ / +
	800 x 600	75 Hz	46,875	75,000	49,500	+ / +
	1024 x 768	60 Hz	48,363	60,004	65,000	- / -
	1024 x 768	70 Hz	56,476	70,069	75,000	- / -
	1024 x 768	75 Hz	60,023	75,029	78,750	+ / +
	1152 x 864	75 Hz	67,500	75,000	108,000	+ / +
	1280 x 720	60 Hz	45,000	60,000	74,250	+ / +
	1280 x 800	60 Hz	49,702	59,810	83,500	- / +
	1280 x 1024	60 Hz	63,981	60,020	108,000	+ / +
	1280 x 1024	75 Hz	79,976	75,025	135,000	+ / +
	1366 x 768	60 Hz	47,712	59,790	85,500	+ / +
	1440 x 900	60 Hz	55,935	59,887	106,500	- / +
	1600 x 900RB	60 Hz	60,000	60,000	108,000	+ / +
1680 x 1050	60 Hz	65,290	59,954	146,250	- / +	
1920 x 1080	60 Hz	67,500	60,000	148,500	+ / +	
1920 x 1200	60 Hz	74,556	59,885	193,250	- / +	

Modalità	Risoluzione	Formato visualizzazione	Frequenza orizzontale (KHz)	Frequenza verticale (Hz)	Frequenza di clock (MHz)	Polarità (orizzontale/verticale)
CEA-861	720(1440) x 576i	50 Hz	15,625	50,000	27,000	- / -
	720(1440) x 480i	60 Hz	15,734	59,940	27,000	- / -
	720 x 576	50 Hz	31,250	50,000	27,000	- / -
	720 x 480	60 Hz	31,469	59,940	27,000	- / -
	1280 x 720	50 Hz	37,500	50,000	74,250	+ / +
	1280 x 720	60 Hz	45,000	60,000	74,250	+ / +
	1920 x 1080i	50 Hz	28,125	50,000	74,250	+ / +
	1920 x 1080i	60 Hz	33,750	60,000	74,250	+ / +
	1920 x 1080	24 Hz	27,000	24,000	74,250	+ / +
	1920 x 1080	25 Hz	28,125	25,000	74,250	+ / +
	1920 x 1080	30 Hz	33,750	30,000	74,250	+ / +
	1920 x 1080	50 Hz	56,250	50,000	148,500	+ / +
	1920 x 1080	60 Hz	67,500	60,000	148,500	+ / +
	3840 x 2160	24 Hz	54,000	24,000	297,000	+ / +
	3840 x 2160	25 Hz	56,250	25,000	297,000	+ / +
	3840 x 2160	30 Hz	67,500	30,000	297,000	+ / +
	3840 x 2160	50 Hz	112,500	50,000	594,000	+ / +
	3840 x 2160	60 Hz	135,000	60,000	594,000	+ / +
	4096 x 2160	24 Hz	54,000	24,000	297,000	+ / +
	4096 x 2160	25 Hz	56,250	25,000	297,000	+ / +
4096 x 2160	30 Hz	67,500	30,000	297,000	+ / +	
4096 x 2160	50 Hz	112,500	50,000	594,000	+ / +	
4096 x 2160	60 Hz	135,000	60,000	594,000	+ / +	
HDMI	3840 x 2160	30 Hz	67,500	30,000	297,000	+ / +
	3840 x 2160	25 Hz	56,250	25,000	297,000	+ / +
	3840 x 2160	24 Hz	54,000	24,000	297,000	+ / +
	4096 x 2160	24 Hz	54,000	24,000	297,000	+ / +

- La modalità interlacciata non è supportata.
- Questo apparecchio potrebbe non funzionare correttamente se si seleziona un formato video non standard.
- Le modalità Separata e Comp. sono supportate. La modalità SOG (Sync On Green) non è supportata.

Leggere prima di usare la funzione Internet

Leggere queste informazioni prima di usare la funzione Internet.

- Il download dei file non è supportato.
- La funzione **Internet** potrebbe non essere in grado di accedere ad alcuni siti web, compresi alcuni siti web operati da alcune aziende.
- Il televisore non supporta la riproduzione di file video flash.
- Il servizio E-commerce per l'acquisto di prodotti online non è supportato.
- ActiveX non è supportato.
- E' supportato solo un numero limitato di font. Alcuni simboli e caratteri potrebbero non essere visualizzati correttamente.
- Il caricamento di una pagina web può causare un ritardo di risposta agli input del telecomando ed alla visualizzazione sullo schermo dei comandi impostati.
- Il caricamento di una pagina web potrebbe risultare ritardato o sospeso completamente in base allo stato dei sistemi partecipanti.
- Le funzioni Copia e Incolla non sono supportate.
- Durante la composizione di una email o di un semplice messaggio alcune funzioni quali la dimensione del font e la selezione del colore non sono disponibili.
- Sussiste un limite al numero di segnalibri e alla dimensione dei file log memorizzabili.
- Il numero di finestre che possono essere aperte in maniera concorrente è limitato.
- La velocità di navigazione web dipende dalle condizioni della rete.
- L'ordinamento della cronologia di navigazione inizia con la voce più recente; le voci meno recenti vengono sovrascritte per prime.
- In base ai tipi di codec audio/video supportati, potrebbe non essere possibile riprodurre alcuni audio/video HTML 5.
- Sul nostro web browser proprietario **Internet** potrebbe non essere possibile visualizzare correttamente alcune sorgenti video provenienti da provider di servizi di streaming ottimizzati per PC.

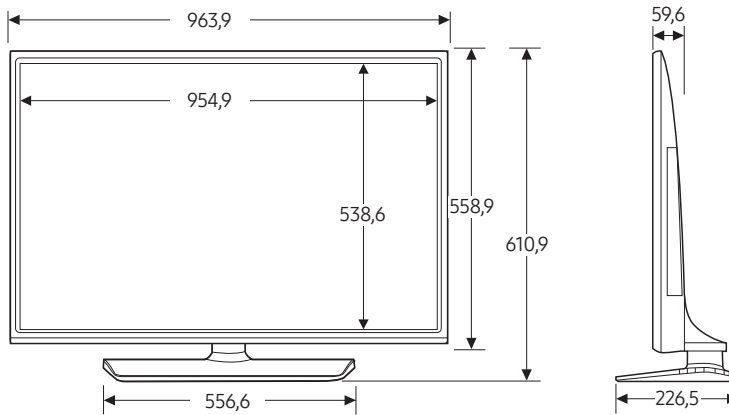
Dimensioni

Vista frontale / Vista laterale

L'immagine visualizzata può variare in base al modello.

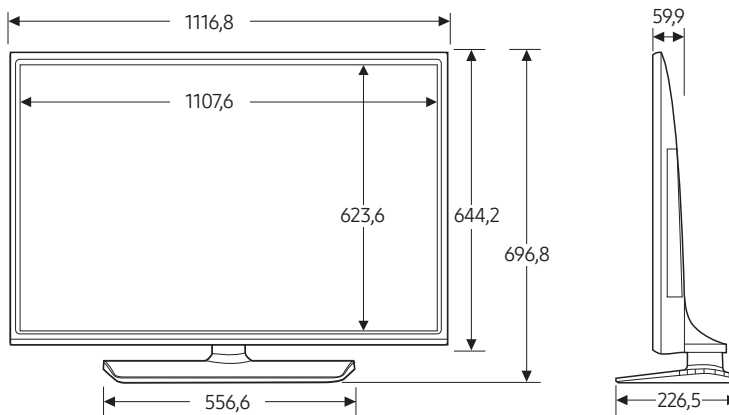
- 43"

(Unità: mm)



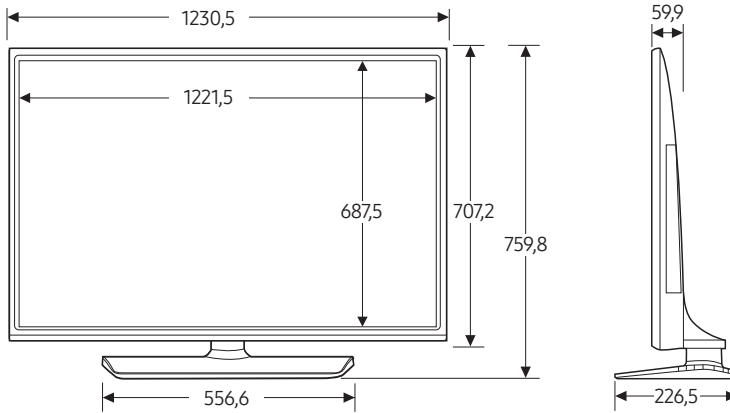
- 50"

(Unità: mm)



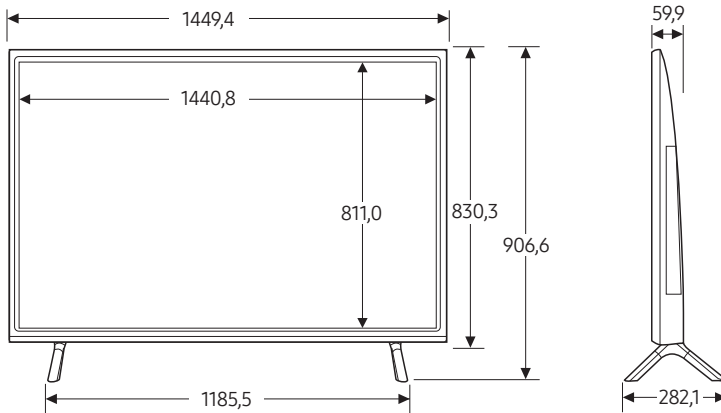
• 55"

(Unità: mm)



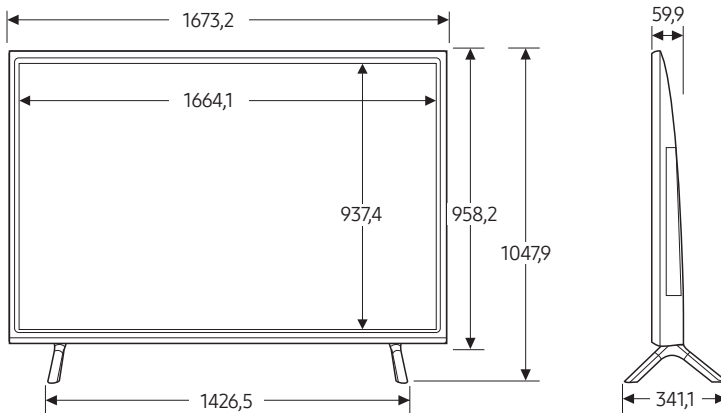
• 65"

(Unità: mm)



• 75"

(Unità: mm)



Dettaglio pannello prese / Vista posteriore

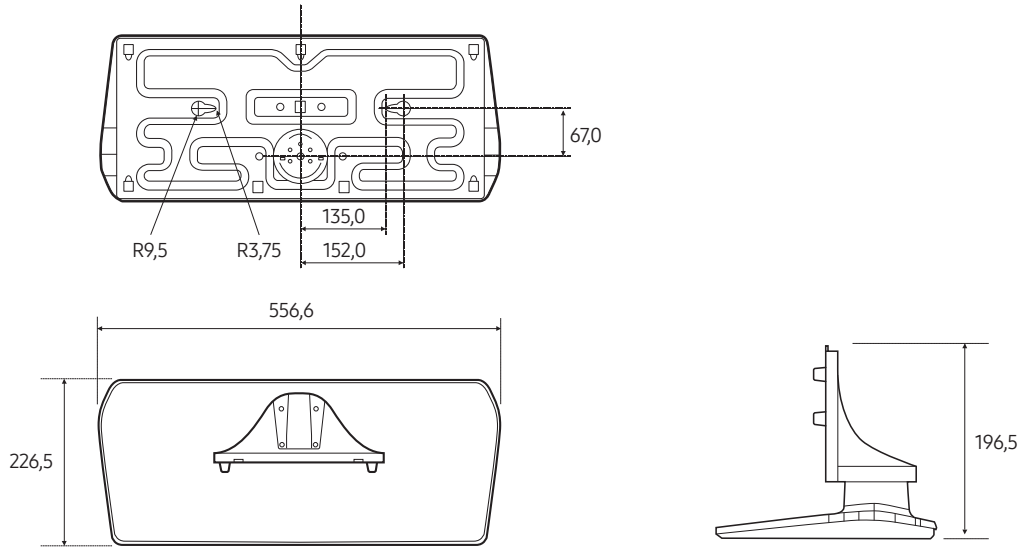
È possibile controllare le dimensioni dettagliate visitando il sito Displaysolutions.samsung.com.

Dettaglio piedistallo

L'immagine visualizzata può variare in base al modello.

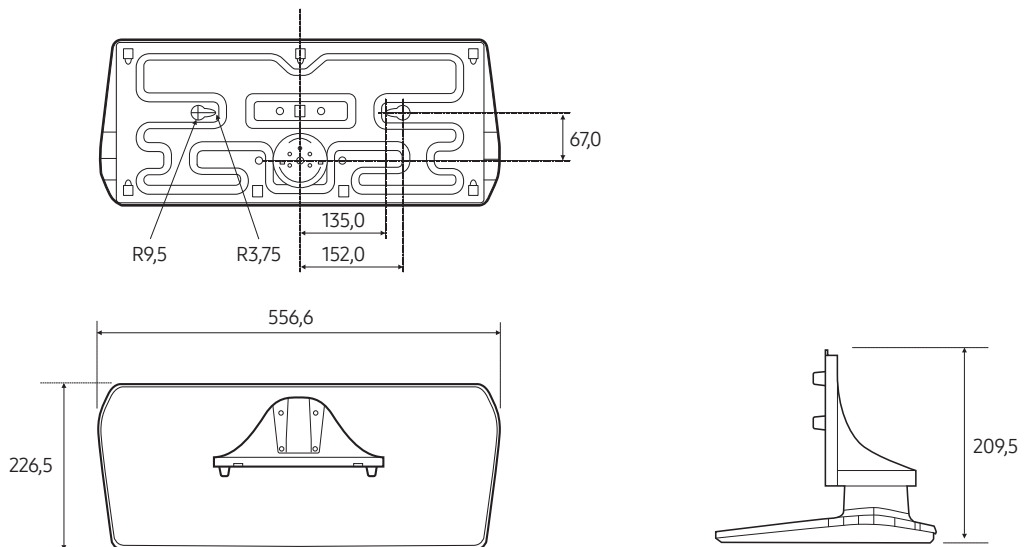
- 43"

(Unità: mm)



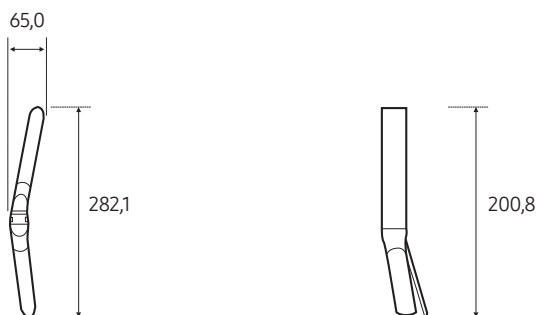
- 50"-55"

(Unità: mm)



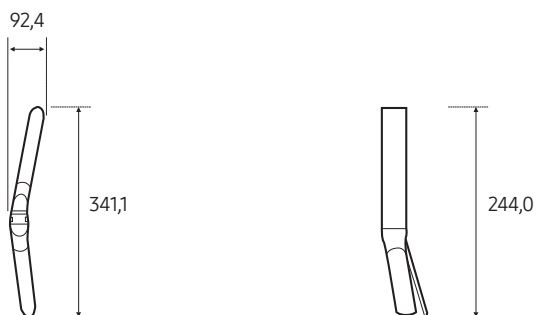
- 65"

(Unità: mm)



- 75"

(Unità: mm)



- **NOTA:** Tutti i disegni non sono necessariamente in scala. Alcune dimensioni sono soggette a modifica senza preavviso. Prima di eseguire l'installazione del televisore verificare le effettive dimensioni. L'azienda non è responsabile per eventuali errori tipografici o di stampa.

Licenze



Manufactured under license from Dolby Laboratories. Dolby, Dolby Audio, Pro Logic, and the double-D symbol are trademarks of Dolby Laboratories.



QUESTO PRODOTTO VIENE VENDUTO CON UNA LICENZA LIMITATA E NE VIENE AUTORIZZATO L'USO UNICAMENTE INSIEME AL CONTENUTO HEVC CHE RISPETTI LE TRE SEGUENTI QUALIFICHE: (1) SIA AD ESCLUSIVO USO PERSONALE; (2) NON SIA MESSO IN VENDITA; E (3) SIA CREATO DAL TITOLARE DEL PRODOTTO.

QUESTO PRODOTTO NON PUÒ ESSERE UTILIZZATO IN CONNESSIONE CON CONTENUTO HEVC CODIFICATO CREATO DA UN TERZO, ORDINATO O ACQUISTATO DALL'UTENTE PRESSO UN TERZO, A MENO CHE UN VENDITORE AUTORIZZATO DEL CONTENUTO NON CONCEDA SEPARATAMENTE ALL'UTENTE DIRITTI DI USO DEL PRODOTTO CON TALE CONTENUTO. L'USO DI QUESTO PRODOTTO DA PARTE SUA, IN CONNESSIONE CON CONTENUTO HEVC CODIFICATO, IMPLICA L'ACCETTAZIONE DELL'AUTORITÀ LIMITATA DI USO SOPRA ESPOSTA.



The terms HDMI and HDMI High-Definition Multimedia Interface, and the HDMI Logo are trademarks or registered trademarks of HDMI Licensing LLC in the United States and other countries.

Open Source License Notice

Open Source used in this product can be found on the following webpage. (<http://opensource.samsung.com>)

Contatti SAMSUNG WORLD WIDE

In caso di domande o commenti relativi ai prodotti Samsung, contattare il Centro assistenza clienti SAMSUNG.

Nazione	Centro assistenza autorizzato Samsung ☎	Sito web
AUSTRIA	0800 72 67 864 (0800-SAMSUNG)	www.samsung.com/at/support
BELGIUM	02-201-24-18	www.samsung.com/be/support (Dutch) www.samsung.com/be_fr/support (French)
BOSNIA	055 233 999	www.samsung.com/support
ALBANIA	045 620 202	www.samsung.com/al/support
BULGARIA	*3000 Цена на един градски разговор 0800111 31 Безплатен за всички оператори	www.samsung.com/bg/support
CROATIA	072 726 786	www.samsung.com/hr/support
CZECH	800 - SAMSUNG (800-726786) Samsung Electronics Czech and Slovak, s.r.o. V Parku 2323/14, 148 00 - Praha 4	www.samsung.com/cz/support
DENMARK	707 019 70	www.samsung.com/dk/support
FINLAND	030-6227 515	www.samsung.com/fi/support
FRANCE	01 48 63 00 00	www.samsung.com/fr/support
GERMANY	06196 77 555 77	www.samsung.com/de/support
CYPRUS	8009 4000 only from landline, toll free	www.samsung.com/gr/support
GREECE	80111-SAMSUNG (80111 726 7864) only from land line (+30) 210 6897691 from mobile and land line	
HUNGARY	0680SAMSUNG (0680-726-7864)	www.samsung.com/hu/support
ITALIA	800-SAMSUNG (800.7267864)	www.samsung.com/it/support
LUXEMBURG	261 03 710	www.samsung.com/be_fr/support
MONTENEGRO	020 405 888	www.samsung.com/support
SLOVENIA	080 697 267 (brezplačna številka)	www.samsung.com/si/support
NETHERLANDS	088 90 90 100	www.samsung.com/nl/support
NORWAY	21629099	www.samsung.com/no/support
POLAND	801-172-678* lub +48 22 607-93-33* * (opłata według taryfy operatora)	www.samsung.com/pl/support
PORTUGAL	808 207 267	www.samsung.com/pt/support
ROMANIA	*8000 (apel in retea) 08008-726-78-64 (08008-SAMSUNG) Apel GRATUIT Atenție: Dacă efectuați apelul din rețeaua Digi (RCS/RDS), vă rugăm să ne contactați formând numărul Telverde fără ultimele două cifre, astfel: 0800872678.	www.samsung.com/ro/support
SERBIA	011 321 6899	www.samsung.com/rs/support
KOSOVO	080010101	www.samsung.com/support
SLOVAKIA	0800 - SAMSUNG (0800-726 786)	www.samsung.com/sk/support
SPAIN	91 175 00 15	www.samsung.com/es/support
SWEDEN	0771 726 786	www.samsung.com/se/support
SWITZERLAND	0800 726 786	www.samsung.com/ch/support (German) www.samsung.com/ch_fr/support (French)
UK	0333 000 0333	www.samsung.com/uk/support
IRELAND (EIRE)	0818 717100	www.samsung.com/ie/support
LITHUANIA	8-800-77777	www.samsung.com/lt/support
LATVIA	8000-7267	www.samsung.com/lv/support
ESTONIA	800-7267	www.samsung.com/ee/support
TURKEY	444 77 11	www.samsung.com/tr/support